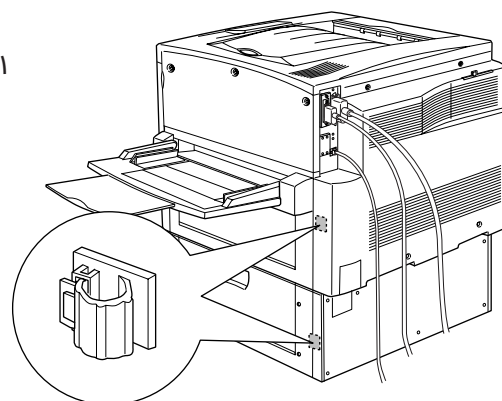


お願い

—インターフェイスケーブルの配線処理について—

より快適な環境で本機をお使いいただくために、インターフェイスケーブルを接続した後、同梱の固定具を使用して以下の図のように配線処理をしてください。

- 1 同梱の固定具を図の位置に貼り付けます。
オプションの増設カセットユニットを装着していない場合は、本体側 1 箇所のみ貼り付けます。



イラストは増設カセットユニット装着時

- 2 固定具を開き、ケーブルを束ねて固定します。

