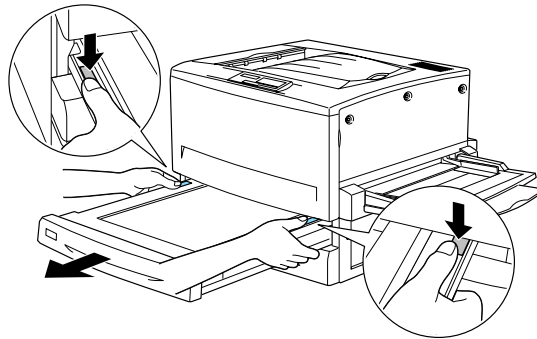


## LP-8500Cユーザーズガイド補足説明書

この度は、EPSON LP-8500Cをお買い上げいただき誠にありがとうございます。本書では、同梱されておりますユーザーズガイドに記載されていない事項について補足的に説明しています。お手数ですが、ユーザーズガイドと本書を併せてプリンタの近くにおいてご利用くださいますようお願いいたします。

### 用紙詰まり時の処理についてのお願い（両面印刷ユニット）

両面印刷ユニットで用紙詰まりが発生した場合は、必ずメンテナンスガイドまたはユーザーズガイドの手順に従って、詰まった用紙を取り除いてください。用紙除去手順を誤るなどして、用紙が中に残った場合は、水平搬送ユニットを取り外してから中の用紙を取り除いてください。



### 印刷結果のトラブルと転写電圧調整について

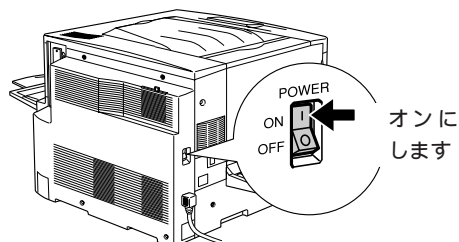
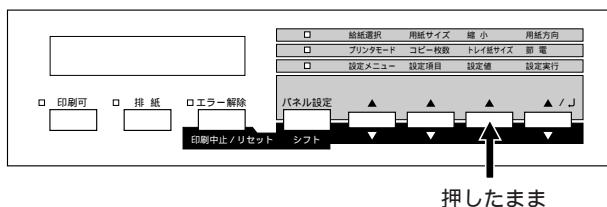
印刷結果に以下のような症状が現れた場合は、転写電圧の設定が原因であることが考えられます。裏面の手順に従って転写電圧の確認と調整を行ってください。

正常な印刷(例)	症状 <ul style="list-style-type: none"> <li>濃度が低い</li> <li>濃度が不均一でボソボソと白抜けしている</li> </ul>		症状 <ul style="list-style-type: none"> <li>画像の周囲に、トナーがぼやけた状態で飛び散っている</li> </ul>		症状 <ul style="list-style-type: none"> <li>画像の中にボツボツとした白い点が発生する</li> </ul>
原因	転写電圧の設定が低い				転写電圧の設定が高い
対策	より大きい値に設定（初期設定値“3”）				より数の小さい値に設定（初期設定値“3”）

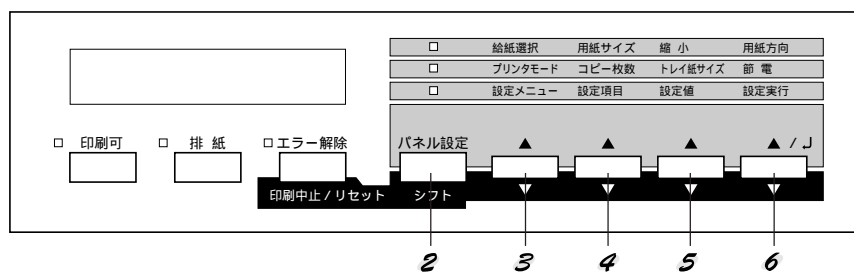


## 転写電圧の調整方法

- 1 **設定値** スイッチを押しながら電源をオンにします。  
ディスプレイに「SUPPORT MODE」と表示されるまで、**設定値** スイッチを押したままにします。



- 2 **パネル設定** スイッチを 3 回押します。



- 3 液晶ディスプレイに[テンシャオフセットメニュー]と表示されるまで**設定メニュー** スイッチを繰り返し押します。
- 4 使用している用紙が表示されるまで**設定項目** スイッチを繰り返し押します。
- 5 **設定値** スイッチを押して転写電圧の設定値を変更します。表面の表に記載されている「対策」に従って、数値を変更します。
- 6 **設定実行** スイッチを押して、設定値を確定します。
- 7 プリンタの電源をオフにします。  
再度電源をオンにすると設定値が有効になります。