

増設カセットユニット(LP85CWC2)保護材の取り外し方

本製品を梱包箱から取り出し、以下の手順に従って輸送用の保護材をすべて取り外してください。保護材を取り外さずにプリンタに装着して使用すると、給紙不良や故障の原因となります。保護材の外し忘れがないように、保護材を取り外したら に印を付けて確認してください。

1 本製品を梱包箱から取り出します。必ず2人以上で作業を行ってください。

2 本製品の側面に貼付されているテープを外し、カバーを開いてからダンボール製保護材()を取り外します。

3 用紙カセットを2基ともいっばいに引き出します。

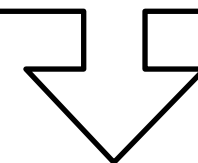
6 2段目の用紙カセット内部の、段ボール製保護材()を取り外します。保護材を取り外したら、2段目の用紙カセットを閉じます。

5 1段目の用紙カセット内部の、段ボール製保護材()を取り外します。保護材を取り外したら、1段目の用紙カセットを閉じます。

4 本体内部の背面側に取り付けてある、段ボール製保護材()を取り外します。

最後に、すべての保護材(6個)が取り外されているかを確認してください。保護材の外し忘れがないことを確認したら、本紙裏面を参照して、同梱品の確認と設置上の注意を確認します。

裏面へ進みます。



本機の概要

本機は、用紙カセットを2基装備した増設カセットユニットです。
本機用の紙カセットにセットできる用紙は次のとおりです。

用紙種類	普通紙(紙厚64~105g/m ²)、EPSON製カラーレーザープリンタ用上質普通紙/コート紙
用紙サイズ	A4、B4、B5、A3、Letter(LT)、Legal(LGL)、Ledger(B)
セット枚数	500枚 または総厚53mm)×2



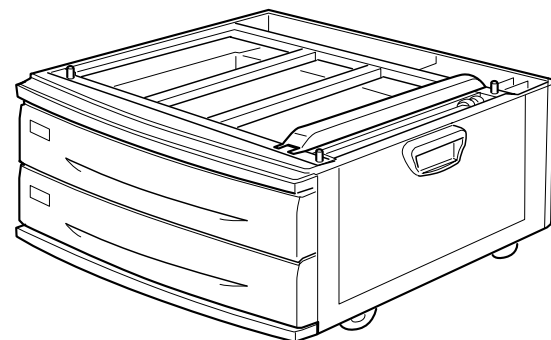
注意

本機は、オプションの「A3用紙カセット(LP85CYC1W)」や「増設カセットユニット(1段)(LP85CWC1)」と同時に装着することはできません。無理に装着すると、故障や破損のおそれがあります。

同梱品の確認

本製品に同梱されている機器・部品は以下のとおりです。

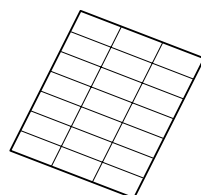
万一、同梱品の不足や損傷しているものがございましたら、お手数ですがお問い合わせいただいた販売店までご連絡ください。



本体



本体固定用プレート



用紙サイズラベル



ポイント

- 本機に同梱のラベルは、用紙カセットにセットされている用紙のサイズがわかるように、用紙カセットに貼って使用してください。
- このほかにも、各種ご案内などが同梱されている場合があります。

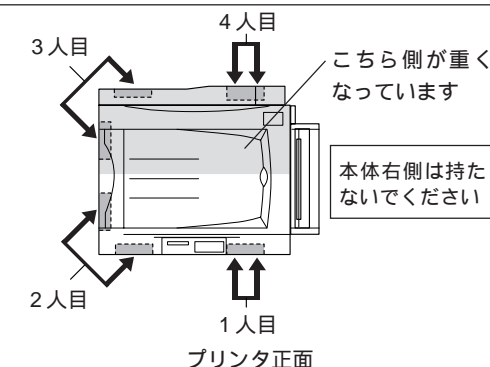
安全上のご注意

⚠ 注意

- 本機を持ち上げる場合、必ず2人以上で持ち上げてください。本機の重量は約21.2kgです。
- 本機の底面に装備されているキャスターは、プリンタとの装着時に必ず4箇所ともロックしてください。また、移動の必要がない場合も必ずロックしてください。キャスターをロックしていない場合、本機が思わぬ方向に動いて事故の原因となります。

- 本機を装着するためにプリンタを持ち上げる場合、必ず4人以上で持ち上げてください。プリンタの重量は約71.2kgです。また、プリンタを持ち上げる際は、必ず図に示す箇所を持ってください。

他の部分を持って持ち上げると、プリンタの落下によるけがの原因となります。またプリンタ本体に無理な力がかかるため、プリンタ損傷の原因となります。



- プリンタの持ち運びや据置の注意事項に関する詳細は、プリンタ添付の取扱説明書を参照してください。

据置上のご注意

据置上の注意事項については、プリンタ本体の注意事項に準じます。プリンタ本体添付の「開梱と据置作業を行われる方へ」をご確認の上、据置作業をしてください。

本機とプリンタの重量(約92.4kg)に十分耐えられる、水平で安定した場所に設置してください。

本機を「本機底面より小さい台の上」には置かないでください。

本機底面のキャスターが台からはみ出していると内部機構に無理な力がかかり、印刷や紙送りに悪影響を及ぼします。必ず本機より広く平らな面の上に、本機底面のキャスターが確実に載るように置いてください。

プリンタへの取り付け

プリンタへの取り付け方法につきましては、プリンタ本体添付のユーザーズガイド「増設カセットユニットの取り付け」をご覧ください。