

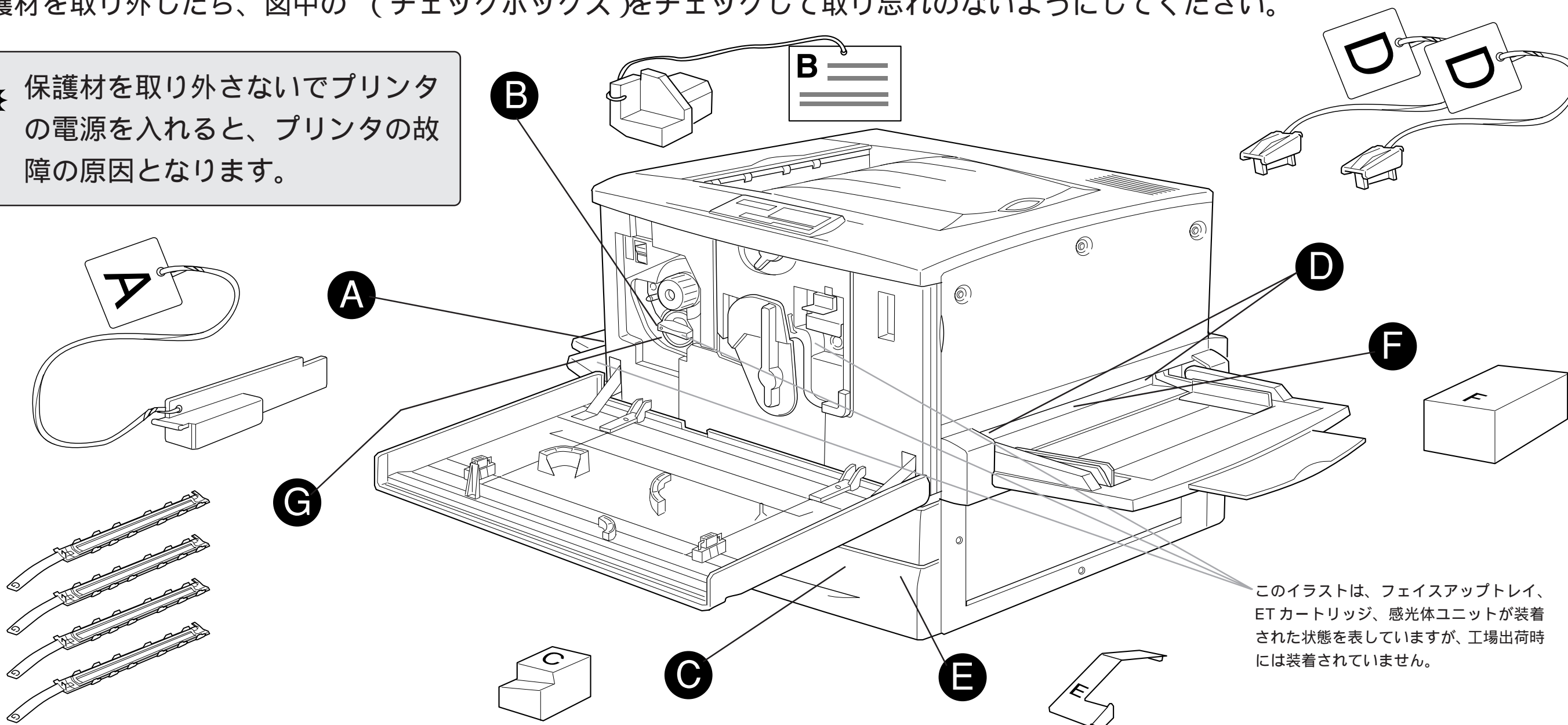
付属品を取り付ける前、あるいは電源をオンにする前に必ず 以下の保護材を取り外してください

保護材は **A** ~ **G** の 7 箇所にあります。ドキュメントボックス内に同梱されているセットアップガイドの「保護材の取り外し」(8 ページ) を参照しながら、すべての保護材を取り外してください。

保護材を取り外したら、図中の (チェックボックス) をチェックして取り忘れのないようにしてください。



保護材を取り外さないでプリンタの電源を入れると、プリンタの故障の原因となります。



このイラストは、フェイスアップトレイ、ETカートリッジ、感光体ユニットが装着された状態を表していますが、工場出荷時には装着されていません。