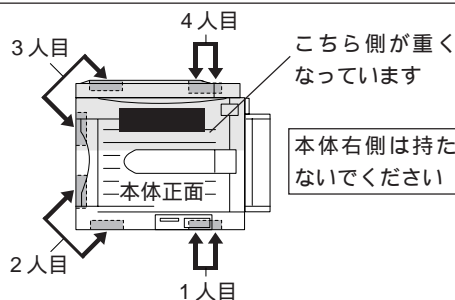


1 安全にお使いいただくために

安全上のご注意

注意

- 本機を持ち上げる場合、必ず2人以上で持ち上げてください。本機の重量は約17.5Kgです。
- 本機の底面に装備されているキャスターは、プリンタとの装着時に必ず4箇所ともロックしてください。また、移動の必要がない場合も必ずロックしてください。キャスターをロックしていない場合、本機が思わぬ方向に動いて事故の原因となります。
- 本機を装着するためにプリンタを持ち上げる場合、必ず4人以上で持ち上げてください。プリンタの重量は約69Kgです。また、プリンタを持ち上げる際は、必ず図に示す箇所を持ってください。他の部分を持って持ち上げると、プリンタの落下によるけがの原因となります。またプリンタ本体に無理な力がかかるため、プリンタの損傷の原因となります。
- プリンタの持ち運びや据置の注意事項に関する詳細は、プリンタの取扱説明書を参照してください。



2 据置

据置上のご注意

本機とプリンタは次のような場所に据置してください。

本機とプリンタの重量（約86.5kg）に十分耐えられる、水平で安定した場所。

風通しの良い場所。

通風口をふさがない場所。

専用の電源コンセントが確保できる場所。

用紙のセットや印刷した用紙の取り出しが無理なく行える場所。

付属品の取り付けや消耗品の交換、普段のお手入れに支障のないよう、周囲に十分なスペースを確保できる場所。

以下の条件を満たす場所。

- 温度 : 10 ~ 32
- 湿度 : 20 ~ 80% (ただし結露しないこと)
- 気圧 (高度) : 740hpa 以上 (2500m 以下)
- 水平度 : 前後傾き 0.5° 以下 / 左右傾き 1.0° 以下
- 照度 : 3000lux 以下

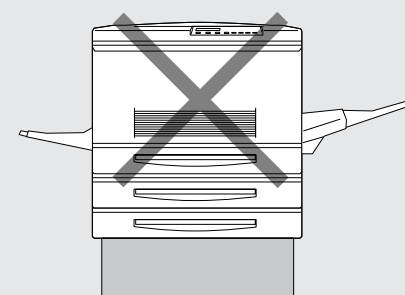


注意

台の上に設置する場合は、必ずキャスターをフットに付け換えて、本機を台に載せてから、プリンタ本体を装着してください。

本機を「本機底面より小さい台の上」には置かないでください。

本機底面のフット（脚）が台からはみ出していると内部機構に無理な力がかかり、印刷や紙送りに悪影響を及ぼします。必ず本機より広く平らな面の上に、本機底面のフットが確実に載るように置いてください。



次のような場所に置くと動作不良や故障の原因となりますので、絶対に避けてください。

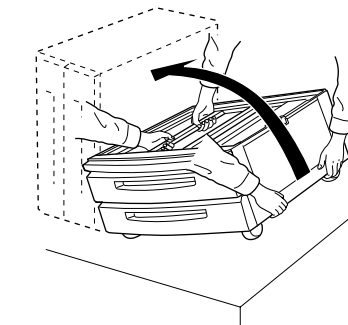
- 直射日光の当たる場所
- 温度変化の激しい場所
- 水にぬれやすい場所
- 冷暖房器具に近い場所
- 加湿器に近い場所
- 磁力の影響がある場所
- ホコリや塵の多い場所
- 火気のある場所
- 揮発性物質のある場所
- 振動のある場所
- テレビ・ラジオに近い場所
- 風が直接当たる場所

キャスターからフット（脚）への付け換え

机など台の上に設置する場合、必ずキャスターをフットに付け換えてください。

床に設置する場合は、フットに付け換える必要はありません。キャスターのまま設置してください。

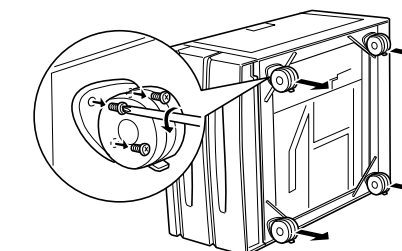
- 1 本機を正面からみて左側へ静かに倒します。



注意

必ず2人以上で作業を行ってください。

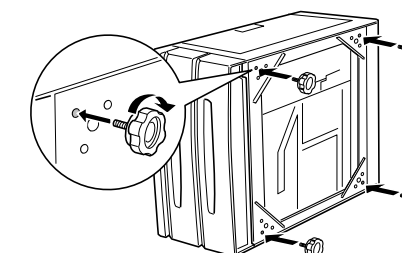
- 2 ドライバー（+）でキャスター固定用ネジ（3本×4）を緩め、キャスター（4個）を取り外します。



ポイント

取り外したキャスターとネジは、大切に保管してください。

- 3 各四隅の一番外側の穴に、フット（4個）を取り付けます。



- 4 本機を元通りに起こします。



注意

台の上に設置する場合は、必ず本機を台に載せてからプリンタ本体を装着してください。

3 プリンタへの取り付け

① プリンタ本体の電源をオフにして、電源ケーブル、インターフェイスクーブルを取り外します。

用紙がセットされている場合は、用紙も取り除いてください。

② 本機（増設カセットユニット）を設置場所に置きます。



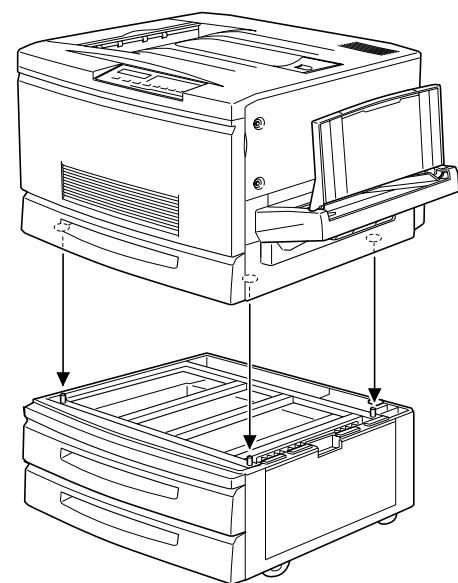
注意

- 本機を持ち上げる際は、必ず2人以上で作業を行ってください。
- 台の上などに設置する場合は、必ずフットに付け換えて本機を台に載せてから、プリンタ本体を装着してください。
- 床に設置する場合は、キャスターを4ヶ所ともロックしてください。

③ プリンタを持ち上げて水平に保ち、本機上面の突起(3本)が、プリンタ底面の穴に入るように静かに降ろします。

プリンタを持ち上げる際は、必ず本書1ページ目に示す箇所を持ってください。

また、作業のじゃまにならないよう、プリンタ左側のフェイスアップトレイは取り外し、プリンタ右側の延長トレイは折りたたんでください。



注意

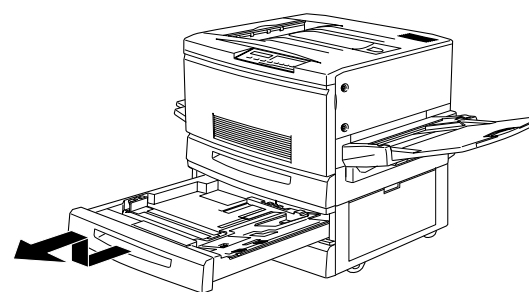
プリンタ本体を持ち上げる際は、必ず4人以上で作業を行ってください。



ポイント

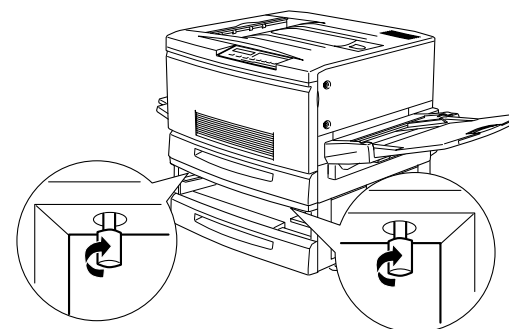
プリンタと本機の前面および両側面が同一面になるように位置を合わせると、突起と穴を合わせやすくなります。

④ 本機の一番上の用紙カセットを引き出し、上に持ち上げて取り外します。



⑤ 図の位置にあるネジを回して本機とプリンタを固定します。

固定したら、手順④で取り外した用紙カセットを、装着口の左右のガイドから少し浮かせて差し込んで取り付けます。

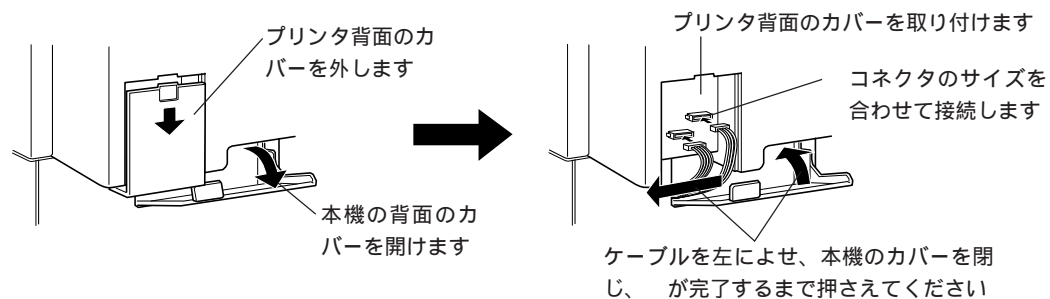


⑥ 本機の背面左上のカバーとプリンタの背面左下のカバーを開け、2本の接続ケーブルをプリンタ背面のコネクタに接続し、カバーを閉じます。



ポイント

コネクタのサイズは2つとも異なります。ケーブル先端のコネクタとプリンタ側のコネクタのサイズを確認して、同じサイズのコネクタどうしを接続してください。



以上で、プリンタへの取り付けは完了です。

本機を使用可能にするには、プリンタドライバで、使用する給紙装置として指定する必要があります。また、本機の用紙カセットへの用紙のセット方法は、プリンタに標準装備の用紙カセットと同じです。これらの作業については、プリンタに添付の取扱説明書を参照してください。



ポイント

用紙をセットする際は、印刷面を下に向けてセットしてください。

増設カセットユニット (LPCWC2) EPSON 取扱説明書

本機は、用紙カセットを2基装備した増設カセットユニットです。

本機の用紙カセットにセットできる用紙は次の通りです。

- 用紙種類 : 普通紙(紙厚60~105g/m²) / EPSON製カラーレーザープリンタ用上質普通紙
- 用紙サイズ : A4、B4、B5、A3、Letter(LT)、Legal(LGL)、Ledger(B)
- セット枚数 : 250枚(または総厚28mm) × 2



注意

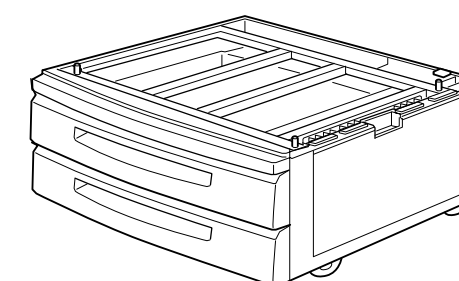
本機は、オプションの「A3W(ノビ)用紙カセット」(LPCYC1W)や「増設カセットユニット(3段)」(LPCWC1)と同時に装着することはできません。無理に装着すると、故障や破損のおそれがあります。

同梱品

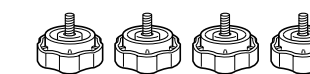
本製品に同梱されている機器・部品は以下のとおりです。

万一、同梱品の不足や不良がありましたら、お手数ですがお買い求めいただいた販売店までご連絡ください。

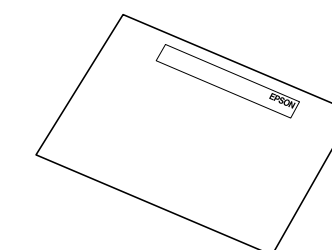
開梱時、本機には、キャスターが取り付けられています。移動するのにたいへん便利です。また、キャスターを付属のフット(脚)に付け換えることにより、机など台の上に置くこともできます。本機に同梱のラベルは、用紙カセットにセットされている用紙のサイズがわかるように、用紙カセットに貼って使用してください。



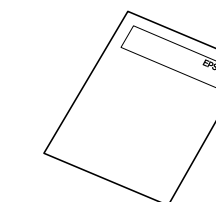
本体



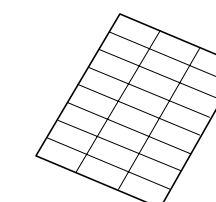
フット4個



保護材の取り外し方



取扱説明書



紙サイズラベル