

LP-7000Cセットアップガイド

はじめにお読みください

本製品を使用可能な状態にするまでの手順を掲載しています。本書の1～7の手順に従ってプリンタのセットアップを行ってください。オプションの取り付け方法については、同梱の「製品ガイド」を参照してください。また、本機のご使用にあたっては、同梱の「製品ガイド」の「製品をお使いいただく前に」を必ずお読みください。

本書で使用しているマークの意味は以下の通りです。

参考 補足説明や知っていただきたいことを記載しています。

1 用紙をセットします

<p>1</p> <p>カバーの両端を持って取り外します。</p> <p>※工場出荷時、MPカセットはプリンタに取り付けられていません。</p>	<p>2</p> <p>①用紙ガイド(縦)のつまみをつまんで、外側にずらし、</p> <p>②用紙ガイド(横)のつまみをつまんで、外側にずらし。</p>	<p>3</p> <p>印刷する面を上にして、用紙の端をよく揃えてから用紙をセットします(ここではA4サイズ用紙を横長にセットします)。</p> <p>最大セット容量(「MAX」表示)を超えてセットしないでください。 目安:普通紙(64g/m²)を250枚セット可能</p>
<p>4</p> <p>①用紙ガイド(縦)のつまみをつまんで、用紙サイズに合わせ、</p> <p>②用紙ガイド(横)のつまみをつまんで、用紙サイズに合わせます。</p>	<p>5</p> <p>①カバーを取り付けて、</p> <p>②MPカセットをプリンタに差し込んで取り付けます。</p>	<p>6</p> <p>【用紙サイズ設定】ダイヤルを「A4」に設定します。</p> <p>A4サイズ以外の用紙や、封筒・ハガキなどの特殊紙のセット方法については、同梱の「クイックガイド」や「ユーザーズガイド」(PDF)を参照してください。</p>

2 電源ケーブルを接続します

<p>1</p> <p>①電源スイッチがオフ(O)になっていることを確認し、</p> <p>②プリンタ背面のACインレットに電源ケーブルを差し込みます。</p> <p>電源ケーブルをプリンタ右側に配線する場合は、プリンタ背面のクランプ(止め具)に電源ケーブルを通します。</p>	<p>2</p> <p>100V</p> <p>電源コンセント側</p> <p>AC100Vのコンセントにプラグを差し込みます。</p> <p>アース線接続端子</p> <p>アース線</p> <p>アース線を電源コンセントに差し込まないでください。アース線の接続端子がある場合に接続します。</p>
--	---

参考 漏電による事故防止について
本製品の電源コードには、アース線(接地線)が付いています。アース線を接地すると、万一製品が漏電した場合に、電気を逃がし感電事故を防止することができます。コンセントにアースの接続端子がない場合は、アース端子付きのコンセントに変更していただくことをお勧めします。コンセントの変更については、お近くの電気工事店にご相談ください。アース線が接地できない場合でも、通常は感電の危険はありません。

3 消耗品を取り付けます

<p>1</p> <p>①Dカバーを開け、</p> <p>②感光体ロックレバーを解除位置まで回します。</p> <p>感光体ユニットを取り付けます</p>	<p>2</p> <p>①感光体ユニットを梱包箱から取り出し、</p> <p>③保護カバーを横にずらしてからゆっくり上に引き抜くようにして感光体(緑色のローラ部分)から取り外します。</p> <p>②保護材(白色の発泡材)を取り外して、</p>	<p>3</p> <p>①矢印を合わせて、</p> <p>②感光体ユニットを装着口の奥までゆっくり差し込みます。</p>
<p>4</p> <p>①感光体ロックレバーを固定位置まで回します。</p> <p>②グリーンノブAをゆっくりと2.3回前後に動かし、元の位置に戻します。</p>	<p>5</p> <p>Eカバーを開けます。</p> <p>廃トナーボックス/フィルタを取り付けます</p>	<p>6</p> <p>①廃トナーボックスを梱包箱から取り出し、</p> <p>②廃トナーボックスを装着口の奥までゆっくり差し込みます。</p>
<p>7</p> <p>①フィルターを梱包箱から取り出し、</p> <p>②フィルターを装着口の奥までゆっくり差し込みます。</p>	<p>8</p> <p>Eカバーを閉じます。</p>	<p>9</p> <p>電源スイッチをオン(I)にします。</p> <p>オン</p> <p>ETカートリッジを取り付けます</p>
<p>10</p> <p>①取り付けのETカートリッジの色に対応するボタンを1つ押し、</p> <p>M: マゼンタ K: ブラック C: シアン Y: イエロー</p> <p>②緑色の交換ランプが点灯するまで待ちます。</p>	<p>11</p> <p>①Eカバーを開け、</p> <p>②ロックボタン(紺色)をつまんで、ETカートリッジのセットカバーを手前に開けます。</p>	<p>12</p> <p>①で押したボタンの色のETカートリッジを梱包箱から取り出して、</p> <p>②袋に入れたまま左右に傾けて7~8回振り、</p> <p>③袋から出して、保護カバーを取り外します。</p>
<p>13</p> <p>ETカートリッジを装着口の奥までゆっくり差し込みます。</p>	<p>14</p> <p>②Eカバーを閉じます。</p> <p>①ETカートリッジのセットカバーを起してカチッと音がするまで閉じ、</p>	<p>15</p> <p>4色(CMYK)すべてのETカートリッジを取り付けたら、Dカバーを閉じます。</p> <p>印刷可能になるまで約5分ほど待ちます。</p>

4 プリンタに異常がないかを確認します

<p>1</p> <p>①電源スイッチがオン(I)で、液晶ディスプレイに「インサツカノウ」と表示されていることを確認してから、</p> <p>②2回押しして、</p> <p>③「ステータスシート」と表示されたことを確認し、</p> <p>④さらにもう一度押しします。</p>	<p>＜簡易ステータスシートのサンプル＞</p> <p>簡易ステータスシートが印刷できない場合は、本体の故障かどうかを「クイックガイド」を参照して確認してください。</p>	<p>2</p> <p>電源スイッチをオフ(O)にします。</p>
--	--	--

裏面に続く

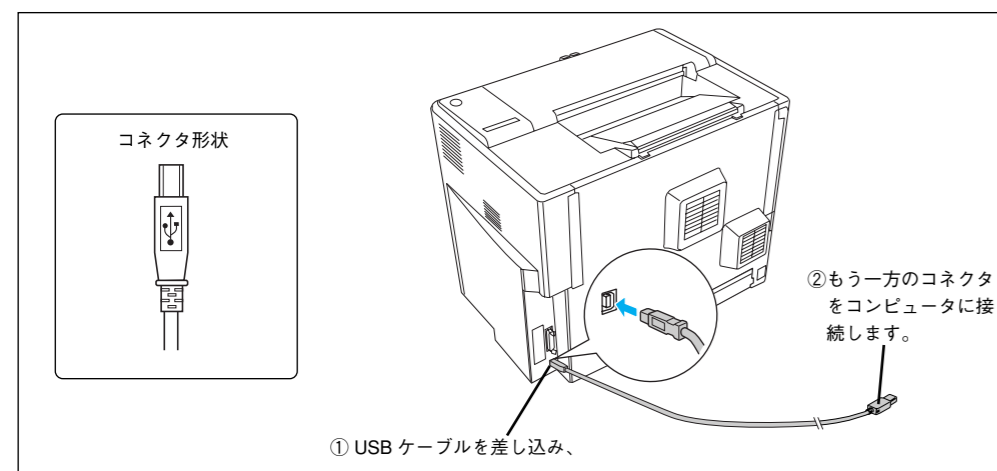
5 オプションを取り付けます

オプション品を購入されている場合は、ここでオプションの取り付けを行います。オプションの取り付けは、別冊の「製品ガイド」を参照してください。

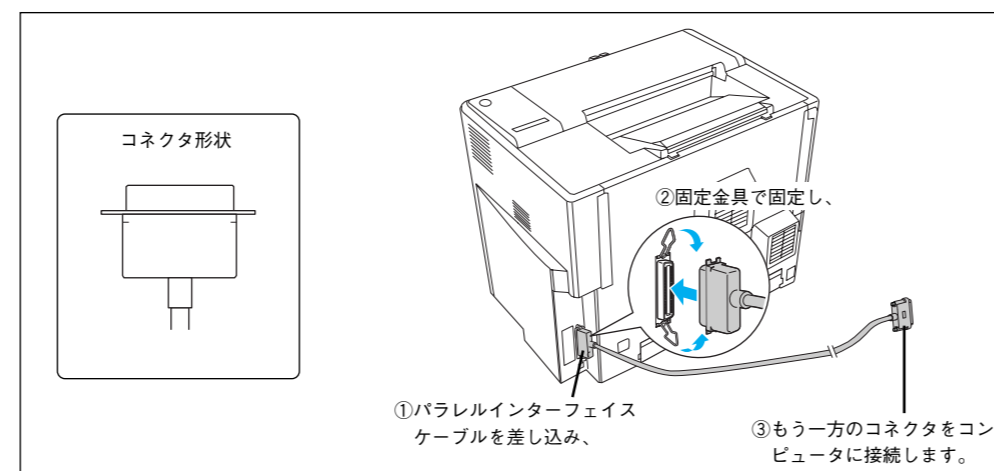
6 コンピュータと接続します

コンピュータとの接続ケーブルは同梱されていません。お客様の使用環境によって接続ケーブルが異なりますので、別途用意していただく必要があります。接続ケーブルの詳細は「ユーザーズガイド」(PDF)に掲載されていますので参考にしてください。なお、オプションのインターフェイスカードを介してネットワークに接続する場合は、オプションの取扱説明書のほかにも同梱の「製品ガイド」を参照してください。

■ USB 接続でお使いの場合



■ パラレル接続でお使いの場合



7 プリンタソフトウェアをインストールします

プリンタソフトウェアをお使いいただくための Windows/Macintosh のシステム条件については、「製品ガイド」を参照してください。なお、Windows NT4.0/2000/XP および Mac OS X 10.2以降の場合、管理者権限をお持ちの方がインストールを行ってください。

参考

- プリンタを共有する環境でのインストールについては、「ユーザーズガイド」(PDF)を参照してください。
- インストールが終了すると「MyEPSON」のショートカットやエリアスがデスクトップ上に作成され、ここからユーザー登録することができます。

■ Windows にインストールする場合

オプションのインターフェイスカードを介してネットワークに接続している場合は、オプションの取扱説明書のほかにも同梱の「製品ガイド」や「ユーザーズガイド」(PDF)を参照してください。

1 プリンタの電源がオフ (O) になっていることを確認します。

電源スイッチは必ずオフ (O) にします。

2 Windows を起動して「EPSON プリンタソフトウェア CD-ROM」をセットし、ウイルスチェックプログラムに対処します。

クリックします

- インストール作業を進めるには、「続ける」をクリックします。
- ウイルスチェックプログラムを先に終了させるには、「インストール中止」をクリックします。

3 使用許諾契約書の画面が表示されたら内容を確認し、「同意する」をクリックします。

① 内容を確認し

② クリックします

4 「ソフトウェアのインストール」をクリックします。
< Windows 2000/XP の場合 >

クリックします

Windows 2000/XP の場合のみ表示されます

「マニュアルを見る」をクリックすると、「ユーザーズガイド」をご覧いただけます。なお、通常「ユーザーズガイド」はプリンタソフトウェアとともにインストールされます。

5 インストールするソフトウェアを確認して、通常はそのまま「インストール」をクリックします。

① 確認して

② クリックします

インストールする項目を選択する場合のみ「選択画面」をクリックします。詳細は、「ユーザーズガイド」を参照してください。

後は画面の指示に従ってインストール作業を進めます。

6 以下の画面が表示されたらインストールは終了です。

① 確認して

② クリックします

■ Macintosh にインストールする場合

オプションのインターフェイスカードを介してネットワークに接続している場合は、オプションの取扱説明書のほかにも同梱の「製品ガイド」や「ユーザーズガイド」(PDF)を参照してください。

1 プリンタの電源がオフ (O) になっていることを確認してから、Macintosh を起動して「EPSON プリンタソフトウェア CD-ROM」をセットし、インストーラを起動します。

Mac OS 8.6-9.x の場合

ダブルクリックします

Mac OS X 10.2以降の場合

① ダブルクリックして開き

② ダブルクリックします

2 画面の指示に従って、ウイルスチェックプログラムに対処します。

クリックします

- インストール作業を進めるには、「続ける」をクリックします。
- ウイルスチェックプログラムを先に終了させるには、「インストール中止」をクリックします。

3 使用許諾契約書の画面が表示されたら内容を確認し、「同意する」をクリックします。

① 内容を確認し

② クリックします

4 「ソフトウェアのインストール」をクリックします。

クリックします

5 インストールするソフトウェアを確認して、通常はそのまま「インストール」をクリックします。

① 確認して

Mac OS 8/9 の場合のみ表示されます

② クリックします

インストールする項目を選択する場合のみ「選択画面」をクリックします。詳細は、「ユーザーズガイド」を参照してください。

6 以降は画面の指示に従ってインストール作業を進めます。Mac OS 8/9 と Mac OS X でインストール手順が異なりますので、画面の指示に従ってください。

インストールが終了したら、プリンタを使用できる状態にします。ご使用の Mac OS バージョンによって手順は異なります。

Mac OS 8.6-9.x の場合

① 電源スイッチをオン (I) にして、

② ダブルクリックします。

Mac OS X 10.2 以降の場合

① 電源スイッチをオン (I) にし、

② ダブルクリックします。

7 Macintosh が再起動したら、プリンタの電源をオン (I) にして「セレクタ」を開きます。

① 電源スイッチをオン (I) にして、

② クリックして、

③ クリックします。

7 Macintosh が再起動したらプリンタの電源をオン (I) にし、「アプリケーション」フォルダ内の「ユーティリティ」フォルダから「プリントセンター」を開きます。

① 電源スイッチをオン (I) にして、

② ダブルクリックします。

8 プリンタを選択します。

① クリックして、

② クリックして、

③ クリックします。

8 プリンタが追加されていることを確認します。USB 接続しているプリンタは電源をオン (I) にすれば、自動的に「プリントセンター」に追加されて印刷できます。

確認します。

Ver.	日付	改訂ページ	改訂内容
00	2003/11/18	—	新版