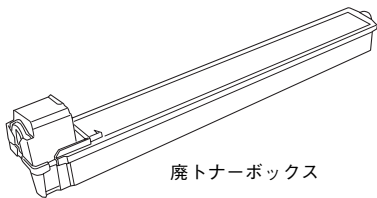


EPSON

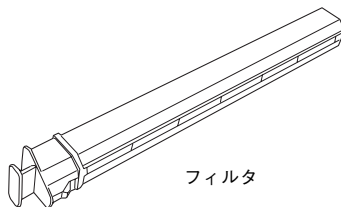
LPCA3HTB3 廃トナーボックス 取扱説明書

同梱物の確認

箱を開けましたら、以下の物がそろっていること、同梱物に損傷がないことをお確かめください。本製品には、廃トナーボックスとフィルタが同梱されています。



廃トナーボックス



フィルタ

廃トナーボックスとフィルタの交換手順

廃トナーボックスの交換時は、フィルタも合わせて交換します。



警告

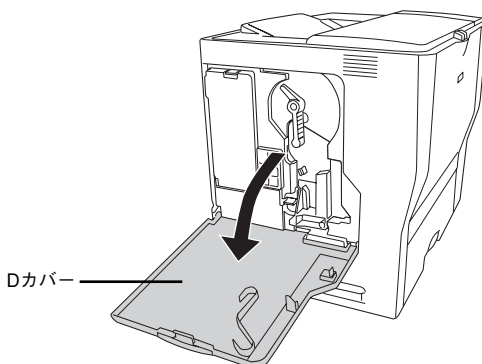
使用済みの廃トナーボックスとフィルタは絶対に火の中に入れてください。トナーが飛び散って発火し、火傷のおそれがあります。



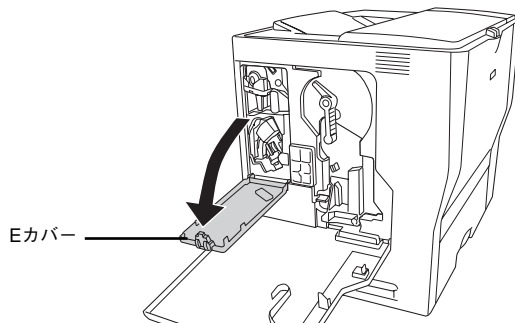
注意

交換作業中は、指定以外のプリンタ内部に触れないようにしてください。火傷または印刷品質の劣化が起こるおそれがあります。

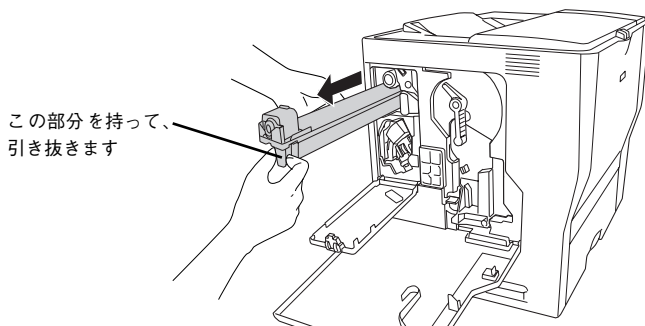
1 プリンタのDカバーを開けます。



- 2 プリンタのEカバーを開けます。



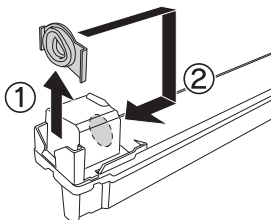
- 3 使用済みの廃トナーボックスを、図のように手前に引き抜きます。



参考

使用済みの廃トナーボックスは水平に持ってください。逆さに持ったり振ったりすると、トナーがこぼれます。

- 4 使用済みの廃トナーボックスにキャップを付けます。

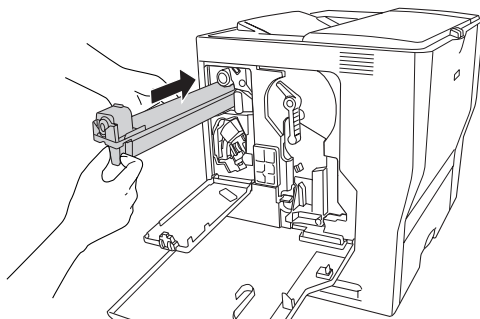


参考

廃トナーボックスにキャップを付けたら、キャップが確実に取り付けられていることを確認してください。

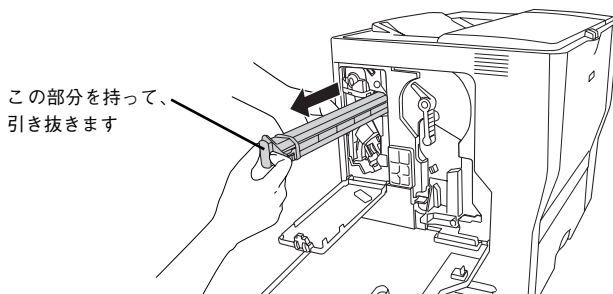
- 5 新しい廃トナーボックスを梱包箱から取り出します。

- 6 廃トナーボックスを図のように、装着口にまっすぐ差し込みます。
廃トナーボックスが装着口の奥に当たり、これ以上押し込めなくなるまで差し込みます。



続いてフィルタを交換します。

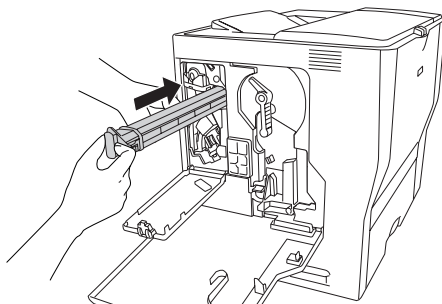
- 7 使用済みのフィルタを図のように、手前に引き抜きます。



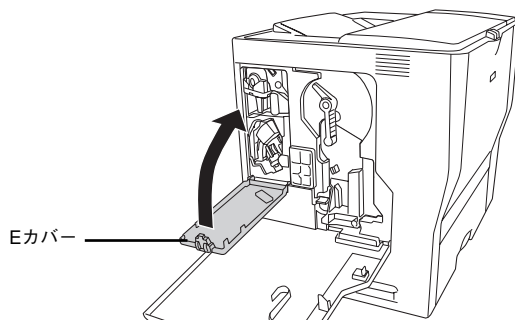
参考

使用済みのフィルタは水平に持ってください。逆さに持ったり振ったりすると、トナーがこぼれます。

- 8 新しいフィルタを梱包箱から取り出します。
- 9 フィルタを図のように、装着口にまっすぐ差し込みます。
フィルタが装着口の奥に当たり、これ以上押し込めなくなるまで差し込みます。



10 プリンタのEカバーを閉じます。

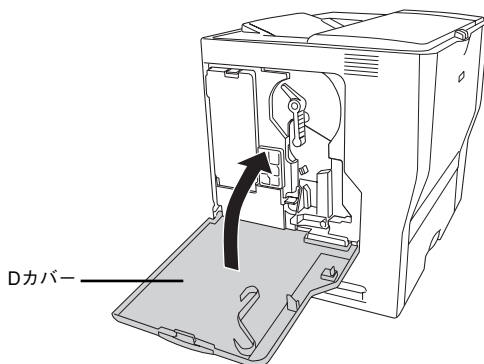


参考

フィルタが正しく装着されていないとEカバーを閉じることができません。正しく装着してください。

11 プリンタのDカバーを閉じます。

廃トナーボックスとフィルタを新しい物に交換し、Dカバーを閉じると、自動的に印刷可能な状態に戻ります。



以上で廃トナーボックスとフィルタの交換は終了です。

Ver.	日付	改訂ページ	改訂内容
00	2002/11/11	—	新版
01	2003/12/05	1	コード番号の変更および年度の記載を変更 機種共通説明に変更
		1-4	交換手順のイラスト変更および説明の一部変更