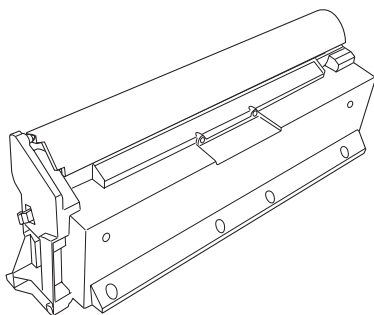


# EPSON

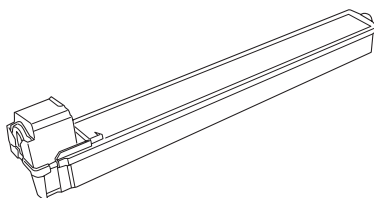
## LPCA3KUT5 感光体ユニット 取扱説明書

### 同梱物の確認

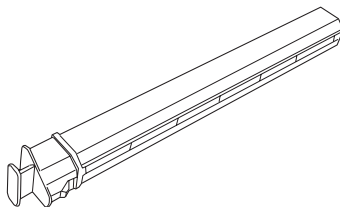
箱を開けましたら、以下の物がそろっていること、同梱物に損傷がないことをお確かめください。本製品には、感光体ユニット、廃トナーボックス、フィルタが同梱されています。



感光体ユニット



廃トナーボックス



フィルタ

### 交換手順

感光体ユニットの交換時は、廃トナーボックスとフィルタも合わせて交換します。



**警告**

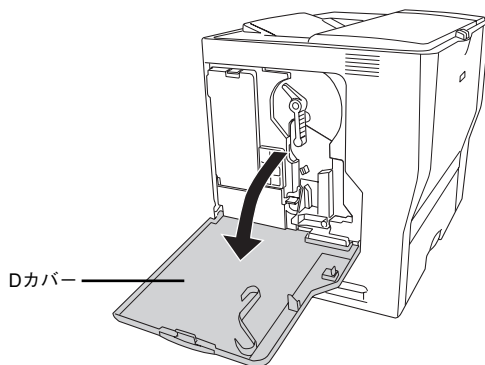
使用済みの感光体ユニットと廃トナーボックス、フィルタは絶対に火の中に入れてください。トナーが飛び散って発火し、火傷のおそれがあります。



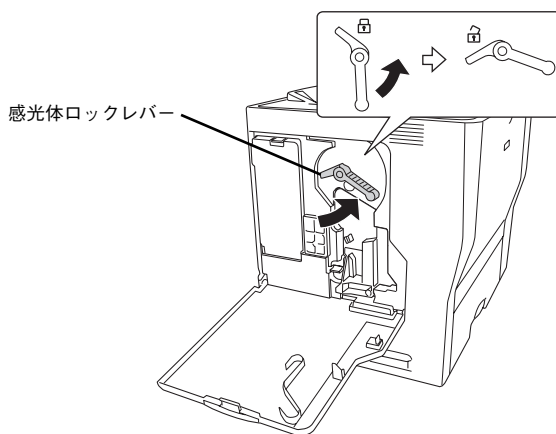
**注意**

交換作業中は、指定以外のプリンタ内部に触れないようにしてください。火傷または印刷品質の劣化が起こるおそれがあります。

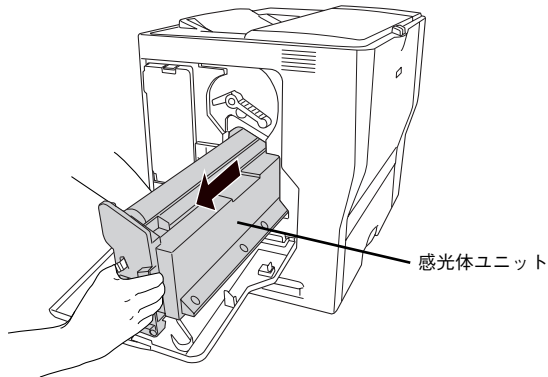
- 1 プリンタのDカバーを開けます。



- 2 感光体ロックレバーを図の位置まで回して、ロックを解除します。



- 3 感光体ユニットを手前に少し引き出してから、感光体ユニット下部に手を添え、ゆっくりと引き抜きます。

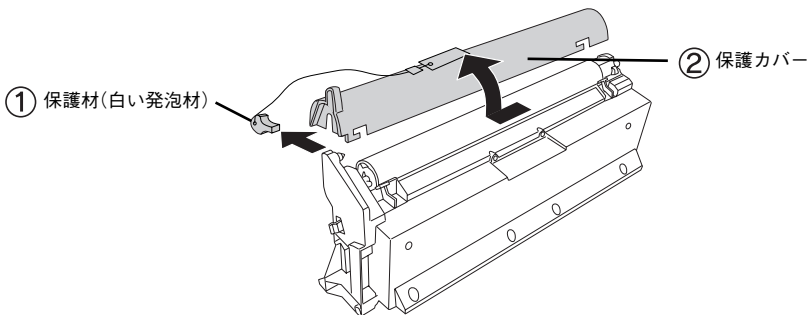


### 参考

使用済みの感光体ユニットは水平に持ってください。逆さに持ったり振ったりすると、トナーがこぼれます。

- 4 新しい感光体ユニットを梱包箱から取り出し、保護材（白い発泡材）と保護カバーを取り外します。

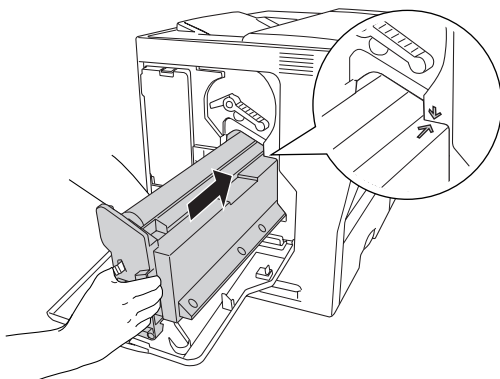
- ① 保護材（白い発泡材）を取り外します。
- ② 保護カバーを横にずらしてから上にゆっくり引き抜きます。



### 注意

- 感光体（緑色の部分）には絶対に手を触れないでください。感光体の表面に手の脂が付いたり、傷や汚れが付くと良好な印刷ができなくなります。また、感光体の表面に物をぶついたり、こすったりしないでください。
- 感光体ユニットを直射日光や強い光に当てないでください。室内の明かりの下でも3分以上放置しないでください。感光体ユニットをプリンタに装着せずに放置する場合は、保護カバーを取り付け、光が当たらないように専用の遮光袋に入れてください。

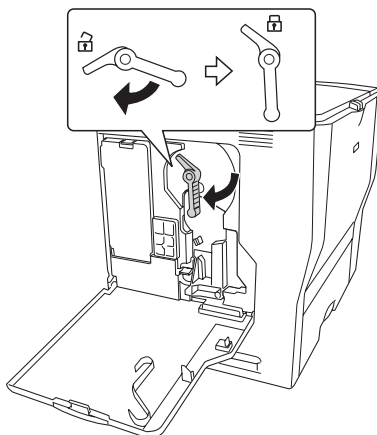
- 5 感光体ユニット下部に手を添え、感光体ユニット上の矢印をプリンタ内部の矢印と合わせて、カチッと音がするまでしっかりと押し込みます。



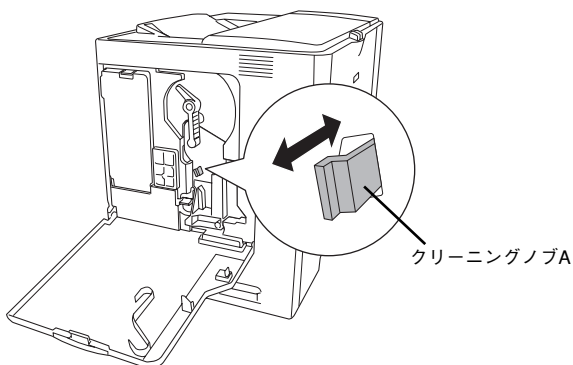
**注意**

感光体（緑色の部分）を他の部品に接触させないように注意してください。

- 6 感光体ロックレバーを図の位置まで回して、固定します。



- 7 クリーニングノブ A を最後まで引き出して、ゆっくりと2、3回往復させてから元の位置に戻します。

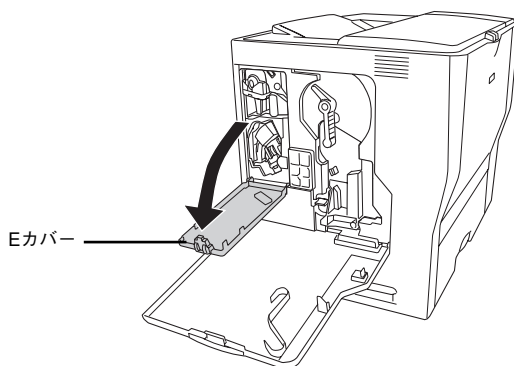


**注意**

戻した位置が不適切な場合は、画質不良の原因となるおそれがあります。

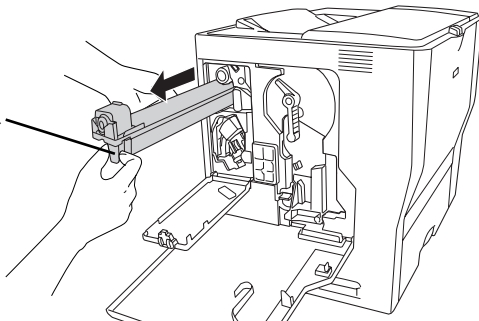
続いて廃トナーボックスを交換します。

- 8 プリンタのEカバーを開けます。



- 9 使用済みの廃トナーボックスを、図のように手前に引き抜きます。

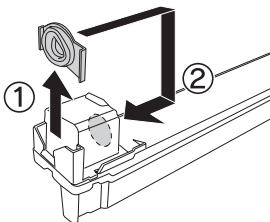
この部分を持って、  
引き抜きます



### 参考

使用済みの廃トナーボックスは水平に持ってください。逆さに持ったり振ったりすると、トナーがこぼれます。

- 10 使用済みの廃トナーボックスにキャップを付けます。



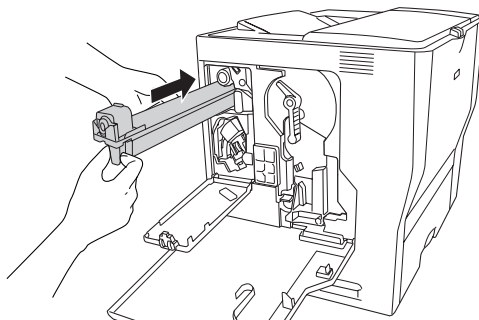
### 参考

廃トナーボックスにキャップを付けたら、キャップが確実に取り付けられていることを確認してください。

- 11 新しい廃トナーボックスを梱包箱から取り出します。

- 12 廃トナーボックスを図のように、装着口にまっすぐ差し込みます。

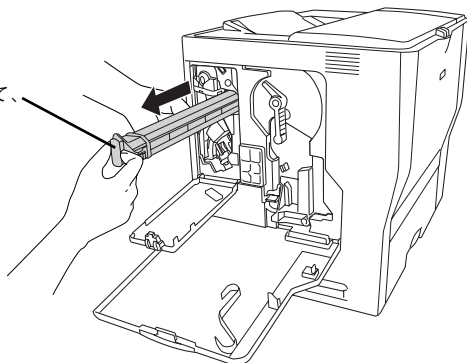
廃トナーボックスが装着口の奥に当たり、これ以上押し込めなくなるまで差し込みます。



続いてフィルタを交換します。

- 13 使用済みのフィルタを図のように、手前に引き抜きます。

この部分を持って、  
引き抜きます

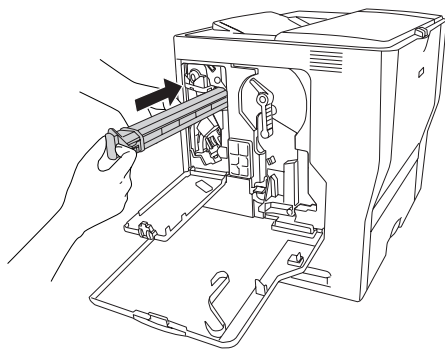


### 参考

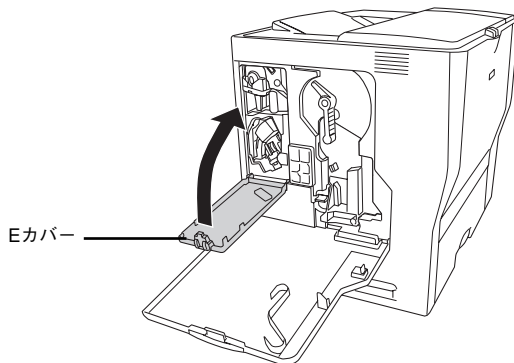
使用済みのフィルタは水平に持ってください。逆さに持ったり振ったりすると、トナーがこぼれます。

- 14 新しいフィルタを梱包箱から取り出します。

- 15 フィルタを図のように、装着口にまっすぐ差し込みます。  
フィルタが装着口の奥に当たり、これ以上押し込めなくなるまで差し込みます。



16 プリンタのEカバーを閉じます。

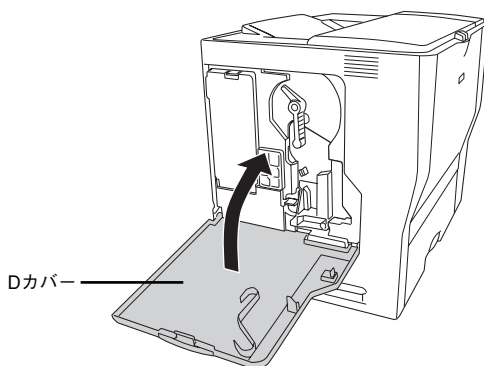


**参考**

フィルタが正しく装着されていないとEカバーを閉じることができません。正しく装着してください。

17 プリンタのDカバーを閉じます。

感光体ユニット、廃トナーボックスとフィルタを新しい物に交換し、Dカバーを閉じると、自動的に印刷可能な状態に戻ります。



**注意**

プリンタの操作パネルに「センサガヨゴレティマス」と表示された場合は、Eカバー(パネル上側のラベル表示を参照)をゆっくり開閉してください。

以上で感光体ユニット、廃トナーボックス、フィルタの交換は終了です。

**参考**

感光体ユニットの入っていた梱包箱は、使用済みの感光体ユニットを回収する場合に必要となります。梱包箱は、次の交換時まで大切に保管してください。



Ver.	日付	改訂ページ	改訂内容
00	2002/11/11	—	新版
01	2003/02/26	ALL	保護材の取り外し追加、本体ユーザースガイドに合わせて修正
02	2003/12/09	1	コード番号の変更および年度の記載を変更 機種共通説明に変更および「同梱物の確認」説明の一部を変更
		2-8	交換手順のイラスト変更および説明の一部変更