

## セットアップ手順変更のご案内

この度は、EPSON 製品をお買い上げいただき誠にありがとうございます。  
EPSON LP-3000Cでは、以下の消耗品(3種類)をプリンタ本体に装着して出荷することになりました。

感光体ユニット

ET カートリッジ (4本：イエロー / マゼンタ / シアン / ブラック)

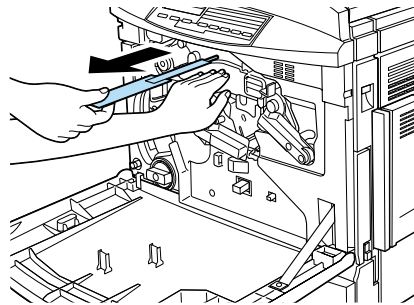
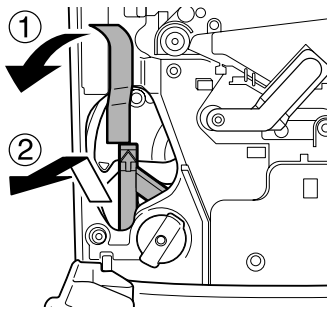
プリントヘッドフィルタ

本製品に添付されております『セットアップガイド』の記載内容に追加 / 修正がございますので、以下の内容に読み替えていただきますようお願いいたします。

### 保護材の取り外し(プリンタの内部)

18ページ

「セットアップガイド」で取り外しているテープ / 保護材以外にも、次のプリンタ内部のテープ / 保護材を取り外してください。また、一部の保護材では、形状が変更されています。本書に従って、取り外してください。



### 感光体ユニット、廃トナーボックスの取り付け

23ページ

感光体ユニットは、プリンタ本体に装着済みです。  
廃トナーボックスのみ、手順に従ってプリンタに取り付けてください。

### ETカートリッジ取り付け

25ページ

ET カートリッジは、プリンタ本体に装着済みです。