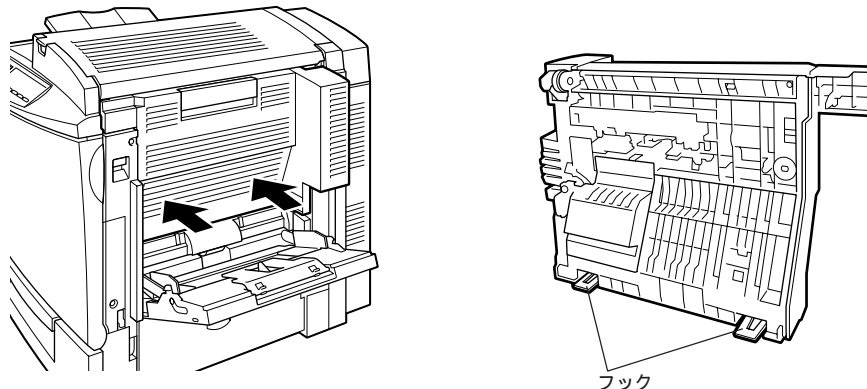


- 装着時のご注意 -

両面印刷ユニット装着時には、以下に示すフックが確実に本体側に固定されるよう押し込んでください。
フックが浮いた状態のまま印刷を実行すると、紙詰まりの原因になります。



矢印の位置を押して、フックが確実に固定されたかを確認してください。