

# LP-3000C はじめにお読みください

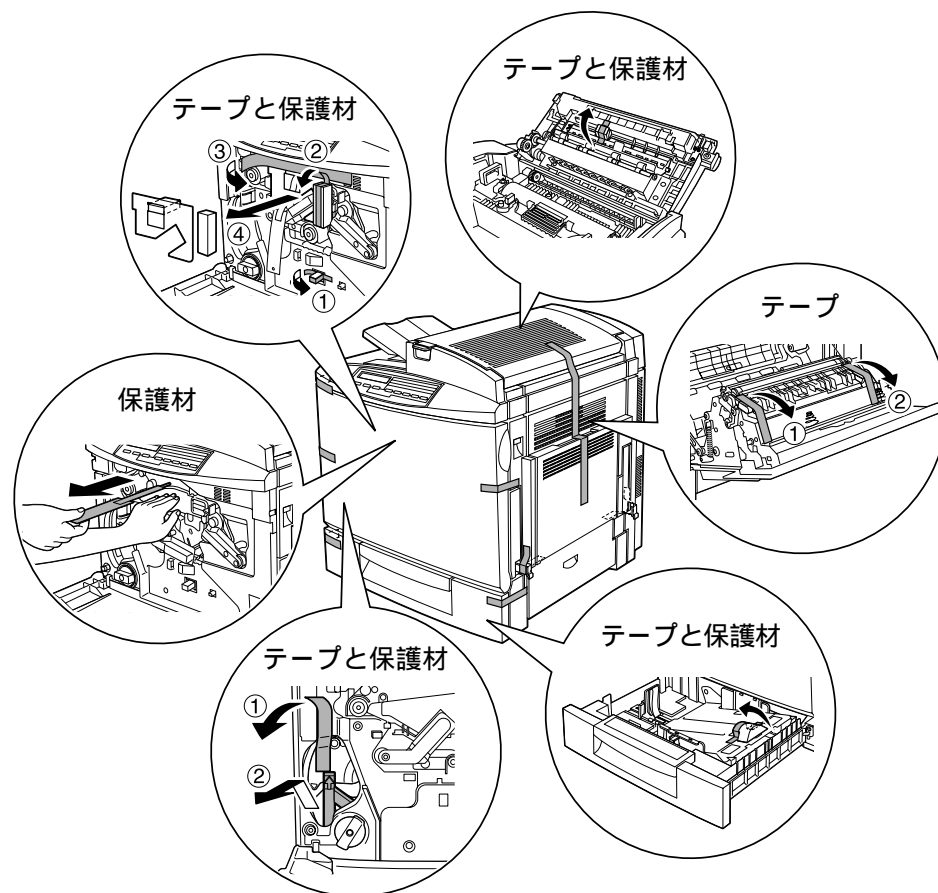
この度はEPSON LP-3000Cをお買い上げいただきまして誠にありがとうございます。本書では、保護材と消耗品の概要について説明しています。セットアップの方法につきましては、セットアップガイドをご覧ください。

## 1 保護材について

以下の箇所に保護材が取り付けられています。ドキュメントパック内に同梱されている「セットアップガイド」を参照して、すべての保護材を取り外してください。

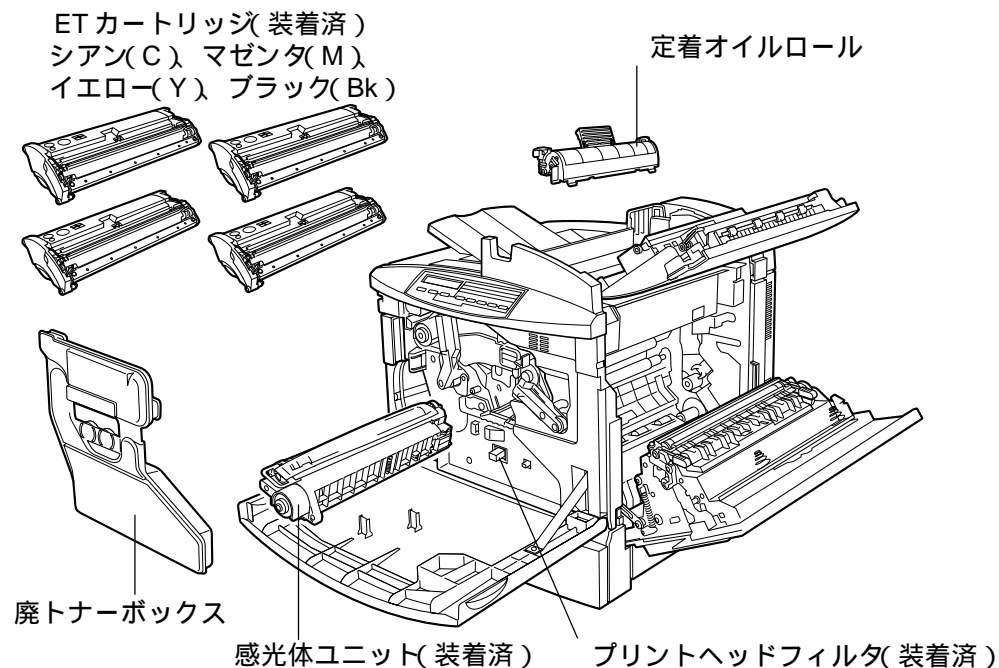


保護材を取り外さないでプリンタの電源を入れると、プリンタ故障の原因となります。



## 2 消耗品について

本機には、印刷に必要な消耗品が5種類あります。このうちのプリントヘッドフィルタ、ETカートリッジ(4)、感光体ユニットは、工場出荷時にセットされています。残りの2種類、廃トナーボックス、定着オイルロールについてはセットアップガイドを参照して取り付けてください。



印刷に支障をきたすことのないよう、以下の表を目安に早めに消耗品の準備をされることをお勧めします。

品名		寿命の目安 <sup>*1</sup>
ETカートリッジ	各色	6,000 ページ (A4、画占率5%)
感光体ユニット	モノクロ印刷(連続印刷)	30,000 ページ
プリントヘッドフィルタ	カラー印刷(連続印刷)	7,500 ページ
廃トナーボックス <sup>*2</sup>	モノクロ印刷(連続印刷)	30,000 ページ (画占率5%)
	カラー印刷(連続印刷)	7,500 ページ (各色、画占率5%)
定着オイルロール	モノクロ印刷(連続印刷)	21,000 ページ
	カラー印刷(連続印刷)	7,500 ページ

\*1 印刷の仕方(連続印刷/間欠印刷)により実際の寿命は変化します。

\*2 廃トナーボックスは感光体ユニットと同時に交換してください。画占率が高い印刷を繰り返すと感光体よりも早めに寿命が終わります。この場合、廃トナーボックスのみ別に購入し、交換してください。



### 定期交換部品について

本体に装着済みの定着ユニット、二次転写ロール、転写ベルトユニットは、定期的に交換が必要な定期交換部品です。定期交換部品についての詳細は、以下の章を参照してください。

☞ ユーザーズガイド「定期交換部品について」