

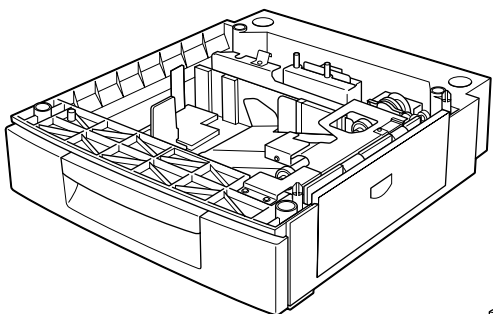
## 増設1段カセットユニット(LP30CWC1) 取扱説明書

本機は、用紙カセットを1基装備した増設カセットユニットです。  
本機用の紙カセットにセットできる用紙は、以下のとおりです。

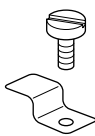
用紙種類	普通紙 (60 ~ 90g/m <sup>2</sup> ) EPSON 製カラーレーザープリンタ用上質普通紙
用紙サイズ	A4、Letter (LT)

### 同梱品の確認

本製品に同梱されている機器・部品は以下のとおりです。万一、同梱品の不足や損傷しているものがございましたら、お手数ですがお買い求めいただいた販売店までご連絡ください。



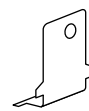
本体



留め具 L



留め具 R

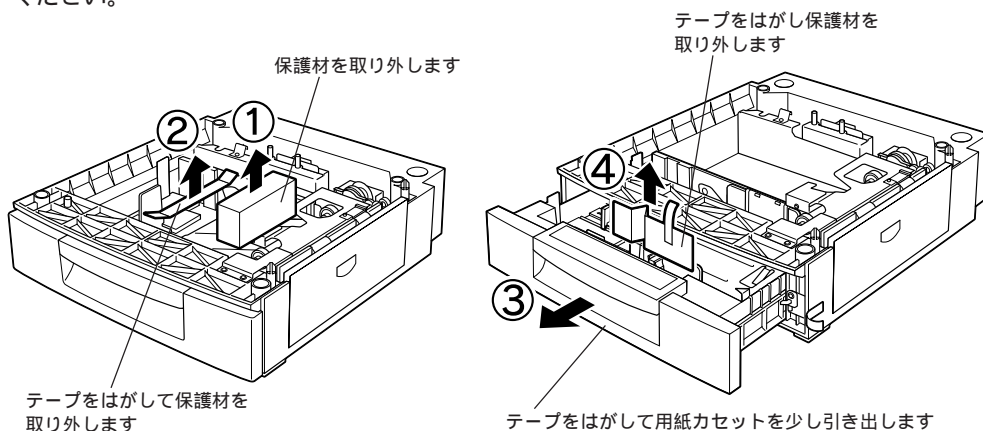


留め具 B

●●●■ 裏面をお読みください ➡

## 保護材の取り外し

以下の箇所に保護材が取り付けられています。以下の手順に従ってすべての保護材を取り外してください。



## 据置上のご注意

据置上の注意事項については、プリンタ本体の注意事項に準じます。プリンタ本体添付の「開梱と据置作業を行われる方へ」をご確認の上、据置作業をしてください。

- 本機とプリンタの重量（50kg）に十分耐えられる、水平で安定した場所に設置してください。
- 本機を「本機底面より小さい台の上」には置かないでください。本機底面の脚が台からはみ出していると内部機構に無理な力がかかり、印刷や紙送りに悪影響を及ぼします。必ず本機より広く平らな面の上に、本機底面の脚が確実に載るように置いてください。

## プリンタへの取り付け方法

プリンタへの取り付け方法につきましては、プリンタ本体添付のユーザーズガイド「増設カセットユニットの取り付け」をご覧ください。