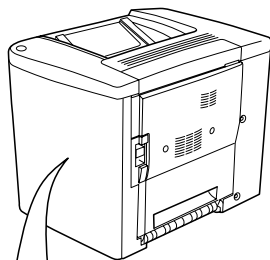


このたびは、EPSON 製品をお買い上げいただき誠にありがとうございます。本書は、同梱品のご案内と、保護材の取り外しおよび部品の取り付けについて説明しています。

同梱物の確認

箱を開けたら、まず以下の内容物がすべて揃っているか確認してください。同梱品に不足しているもの、損傷しているものがございましたら、お買い求めいただいた販売店までご連絡ください。

□プリンタ本体



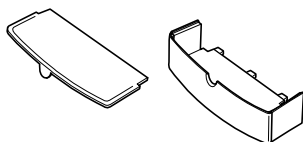
以下のものはプリンタに装着済みです

- ETカートリッジ (4本: 1500枚用 (A4/5%印刷時))
- 感光体ユニット
- 転写ベルトユニット

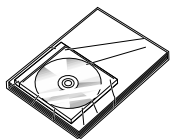
□電源ケーブル



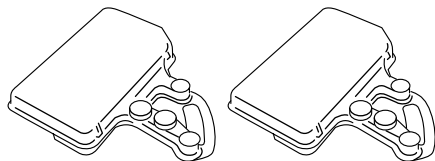
□用紙トレイ / カバー



□ドキュメントパック *



□廃トナーボックス (2個)



* ドキュメントパックには以下のものが含まれています。

取扱説明書 (2冊)	<ul style="list-style-type: none"> スタートアップガイド クイックガイド
CD-ROM (1枚)	EPSON プリンタソフトウェア CD-ROM: 以下のものが収録されています。 <ul style="list-style-type: none"> プリンタソフトウェア 活用ガイド フォント (バーコード、TrueType) ユーザズガイド等
フック (1個)	クイックガイドをプリンタ本体に貼付するためのフックです。

上記同梱物の他に、各種ご案内や試供品が同梱されている場合がありますのでご了承ください。なお、保証書発行請求書と返信用封筒が梱包箱外面に添付されていますので、併せてご確認ください。

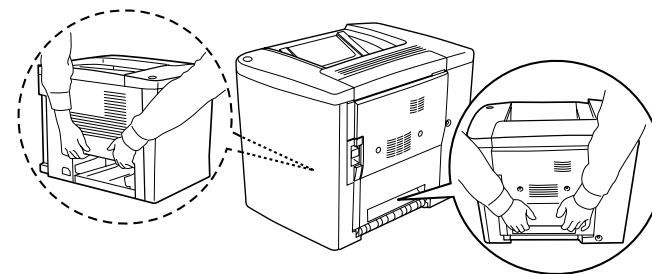
保護材の取り外しと部品の取り付け

下記の手順に従って保護材を取り外し、廃トナーボックスと用紙トレイを取り付けてください。



注意

- 付属品の取り付けが終了するまで、電源ケーブルは接続しないでください。感電の原因となることがあります。
- 本製品は重いので (約 29kg)、必ず 2 人でプリンタの両側所定の場所に両手を添えて、持ち上げてください。なお、設置スペースについては、スタートアップガイドを参照してください。



注意

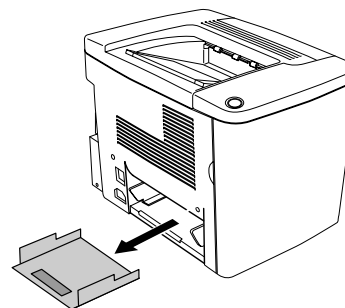
保護材は、本書の手順に従って必ず取り外してください。取り外さないまま電源をオンにすると故障の原因となります。



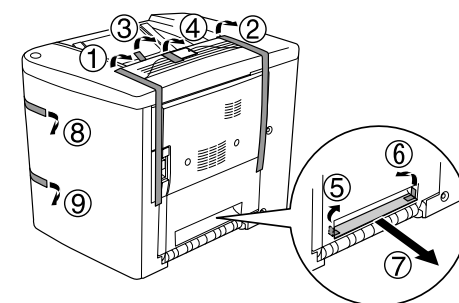
ポイント

プリンタの梱包箱はプリンタを再輸送する際に使用しますので、なくさないように保管してください。

1 下図の保護材を取り外します。

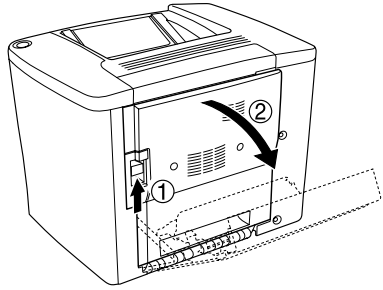


2 下図の保護材を取り外します。

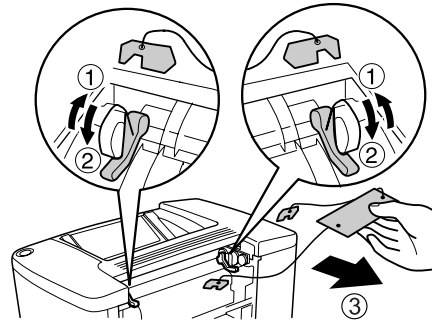


裏面に続く →

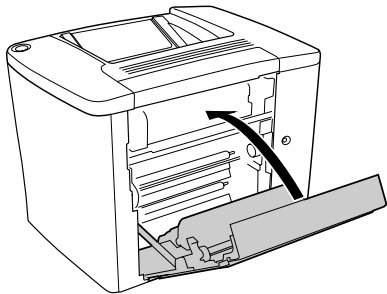
- 3 プリンタの右カバーの解除レバーを持ち上げて、右カバーを開けます。



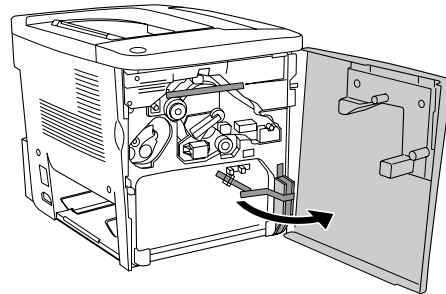
- 4 図の左右のレバーを開閉して保護材を取り外し、タグを引き抜きます。



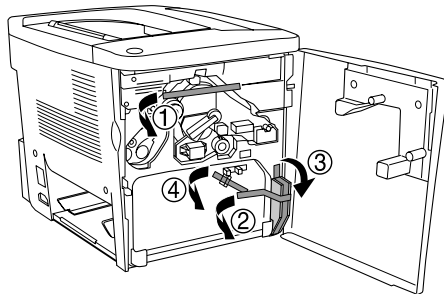
- 5 プリンタの右カバーをしっかりと閉じます。



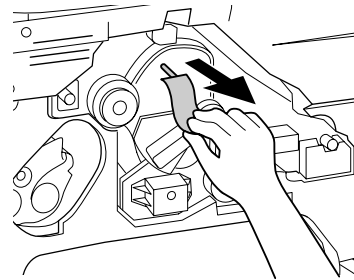
- 6 プリンタの前カバーを開けます。



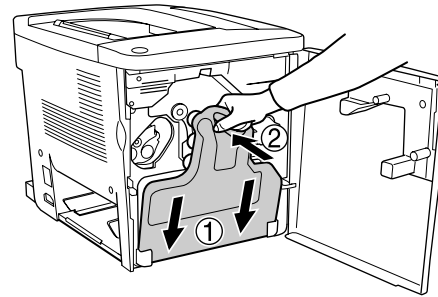
- 7 下図の保護材を取り外します。



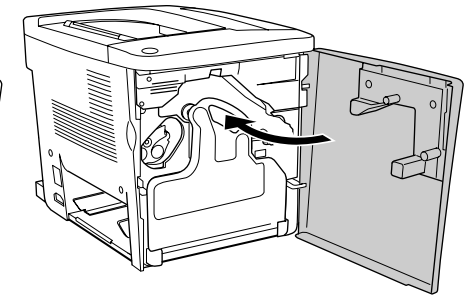
- 8 下図のタグ(保護材)を引き抜きます。



- 9 廃トナーボックスの下側をプリンタに取り付け、上側を押さえて取り付けます。

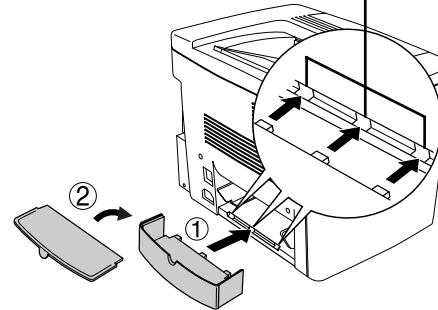


- 10 前カバーをしっかりと閉じます。



- 11 トレイ部分をプリンタに差し込み、用紙トレイの上カバーを取り付けます。

水平に差し込んでください



廃トナーボックス以外の消耗品や定期交換部品は、プリンタに装着された状態で出荷されています。なお、装着されている ET カートリッジは各色とも 1500 枚用トナー (A4/5% 印刷時) です。



ポイント

予備の廃トナーボックスは、プリンタに装着した廃トナーボックスが満杯になったときに取り替えてお使いください。

この後は、スタートアップガイドを参照して印刷するための準備を進めてください。また、オプションを取り付ける場合も、スタートアップガイドを参照してください。

スタートアップガイドに続く➡

