

# EPSON

## 製品マニュアル更新情報

### ビジネスプロジェクター

EB-PQ2220B

EB-PQ2216B

EB-PQ2216W

EB-PQ2010B

EB-PQ2008B

EB-PQ2008W

## 更新ファームウェアについて **3**

### ファームウェア Ver.1.50の概要 .....4

メニュー項目に関する変更 (Ver.1.50) ..... 4

ソフトウェアに関する変更 (Ver. 1.50) ..... 4

操作方法に関する変更 (Ver.1.50) ..... 4

## ファームウェアの変更詳細について **5**

### メニュー項目に関する変更の詳細 (Ver.1.50) .....6

EDID ModeのUp to 4K 120Hz 40Gbps対応 ..... 6

### 操作方法に関する変更の詳細 (Ver.1.50) ..... 7

映像アスペクト選択 (カメラアシストV150) ..... 7

はみ出し投写 (カメラアシストV150) ..... 7

100V用の電源コード使用時の制限なし (EB-PQ2216とEB-PQ2220) ..... 7

「スクリーンサイズと投写距離」に21:9と16:6を追加 ..... 7

Monitorパスワードの注意を追加 ..... 13

## 付録 **14**

### 一般のご注意 ..... 15

ご注意 ..... 15

商標について ..... 15

著作権について ..... 15

# 更新ファームウェアについて

本製品は、プロジェクターの機能やパフォーマンスの向上を図り、定期的に新しいファームウェアを提供します。本章では、各バージョンのファームウェアで更新された機能の概要を説明します。

## ▶ 関連項目

- 「ファームウェア Ver.1.50の概要」 [p.4](#)

ファームウェア Ver.1.50での変更の概要を説明します。

## ▶ 関連項目

- 「メニュー項目に関する変更 (Ver.1.50)」 [p.4](#)
- 「ソフトウェアに関する変更 (Ver. 1.50)」 [p.4](#)
- 「操作方法に関する変更 (Ver.1.50)」 [p.4](#)

- EB-PQ2216とEB-PQ2220のみ、100V用の電源コードの制限がなくなりました。
- 「スクリーンサイズと投写距離」に21:9と16:6を追加しました。
- 「Monitor/パスワード」の設定時の注意を追加しました。

---

## メニュー項目に関する変更 (Ver.1.50)

本バージョンでは、プロジェクターメニューに以下の変更があります。

- HDMI2.1対応に伴い、[映像] > [アドバンスト] > [EDID] > [EDID Mode] に [Up to 4K 120Hz 40Gbps] が追加されます。

---

## ソフトウェアに関する変更 (Ver. 1.50)

本バージョンでは、既存のソフトウェアに加えて、次のソフトウェアをサポートしています。

- Epson Projector Professional Tool Ver. 1.52

詳しくは『Epson Projector Professional Tool操作ガイド』をご確認ください。

---

## 操作方法に関する変更 (Ver.1.50)

本バージョンでは、操作方法に以下の変更があります。

- 本バージョンでは、カメラアシストV150をサポートしています。

詳しくは以下を参照してください。

[https://download2.ebz.epson.net/sec\\_pubs\\_visual/camera\\_assist/EN](https://download2.ebz.epson.net/sec_pubs_visual/camera_assist/EN)

# ファームウェアの変更詳細について

ファームウェアの変更の詳細を説明します。

## ▶ 関連項目

- 「メニュー項目に関する変更の詳細 (Ver.1.50)」 [p.6](#)
- 「操作方法に関する変更の詳細 (Ver.1.50)」 [p.7](#)

メニュー項目に関する変更の詳細を説明します。

## ▶ 関連項目

- 「EDID ModeのUp to 4K 120Hz 40Gbps対応」 [p.6](#)

---

## EDID ModeのUp to 4K 120Hz 40Gbps対応

HDMI2.1対応に伴い、[映像] > [アドバンスト] > [EDID] > [EDID Mode] に [Up to 4K 120Hz 40Gbps] が追加されます。

### 変更前のEDID Modeメニュー (Ver. 1.00)

[Up to 4K 60Hz 18Gbps]、[Up to 4K 60Hz 10Gbps]、[Up to 2K 60Hz 10Gbps]、[カスタム]

### 変更後のEDID Modeメニュー (Ver. 1.50)

[Up to 4K 120Hz 40Gbps]、[Up to 4K 60Hz 18Gbps]、[Up to 4K 60Hz 10Gbps]、[Up to 2K 60Hz 10Gbps]、[カスタム]

また、HDMIの対応解像度が変わります。詳細は各機種の『仕様書』をご覧ください。

操作方法に関する変更の詳細を説明します。

## ▶ 関連項目

- 「映像アスペクト選択 (カメラアシストV150)」 p.7
- 「はみ出し投写 (カメラアシストV150)」 p.7
- 「100V用の電源コード使用時の制限なし (EB-PQ2216とEB-PQ2220)」 p.7
- 「スクリーンサイズと投写距離」に21:9と16:6を追加 p.7
- 「Monitorパスワードの注意を追加」 p.13

## 映像アスペクト選択 (カメラアシストV150)

入力映像のアスペクト比が16:9の場合でも、Epson Projector Professional Toolの「幾何学歪み補正アシスト」が動作するようになります。

### 変更前 (Ver. 1.00)

「幾何学歪み補正アシスト」は16:10のみ対応していました。

### 変更後 (Ver. 1.50)

「幾何学歪み補正アシスト」の次の機能で、16:10に加えて16:9の映像アスペクトにも対応します。

- スタッキング
- ブレンディング (横方向のみ)
- スタッキング&ブレンディング (横方向のみ)

## はみ出し投写 (カメラアシストV150)

Epson Projector Professional Toolの「幾何学歪み補正アシスト」ウィザードが、はみ出し投写に対応しました。

投写対象エリアと隣り合う壁などに投写映像がはみ出している場合でも、投写映像の自動調整が可能です。

## 100V用の電源コード使用時の制限なし (EB-PQ2216とEB-PQ2220)

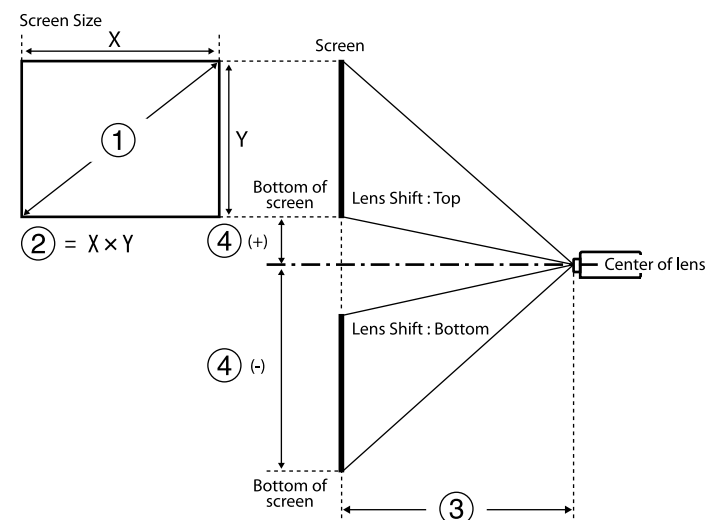
EB-PQ2216とEB-PQ2220では、100V用の電源コード使用時の以下の制限はありません。

- 最高輝度に制限がかかる。
- 光源モード、残り時間目安、リフレッシュモード、光源キャリブレーションを使用できない。

## 「スクリーンサイズと投写距離」に21:9と16:6を追加

「スクリーンサイズと投写距離」に21:9と16:6を追加しました。詳しくは以下をご確認ください。

### 投写距離計算式



- ① スクリーンサイズ (インチ)
- ② スクリーンサイズ (幅×高さ)
- ③ 投写距離 (最短: ワイド~最長: テレ)
- ④ レンズ中心からスクリーン下端

## 21:9

投写レンズ	投写距離計算式		投写距離比 (投写距離/x)
ELPLX02 ELPLX02W ELPLX02S ELPLX02WS	-	③ (cm) = ① (インチ) × 0.81 - 3.41	0.34
ELPLU03 ELPLU03S	最短	③ (cm) = ① (インチ) × 1.10 - 3.47	0.46 - 0.56
	最長	③ (cm) = ① (インチ) × 1.32 - 3.28	
ELPLU04	最短	③ (cm) = ① (インチ) × 1.48 - 5.23	0.62 - 0.75
	最長	③ (cm) = ① (インチ) × 1.79 - 5.30	
ELPLW05	最短	③ (cm) = ① (インチ) × 1.79 - 7.87	0.74 - 1.04
	最長	③ (cm) = ① (インチ) × 2.46 - 5.81	
ELPLW08	最短	③ (cm) = ① (インチ) × 1.97 - 3.98	0.83 - 1.17
	最長	③ (cm) = ① (インチ) × 2.77 - 5.13	
ELPLW06	最短	③ (cm) = ① (インチ) × 2.74 - 7.47	1.15 - 1.57
	最長	③ (cm) = ① (インチ) × 3.72 - 6.97	
ELPLM08	最短	③ (cm) = ① (インチ) × 2.42 - 5.10	1.02 - 1.64
	最長	③ (cm) = ① (インチ) × 3.88 - 4.54	

投写レンズ	投写距離計算式		投写距離比 (投写距離/x)
ELPLM09 ELPLM15	最短	③ (cm) = ① (インチ) × 3.61 - 8.09	1.52 - 2.47
	最長	③ (cm) = ① (インチ) × 5.84 - 8.00	
ELPLM10	最短	③ (cm) = ① (インチ) × 5.58 - 13.19	2.34 - 3.59
	最長	③ (cm) = ① (インチ) × 8.48 - 13.07	
ELPLM11	最短	③ (cm) = ① (インチ) × 8.19 - 23.84	3.42 - 5.23
	最長	③ (cm) = ① (インチ) × 12.40 - 23.54	
ELPLL08	最短	③ (cm) = ① (インチ) × 12.16 - 32.22	5.09 - 7.16
	最長	③ (cm) = ① (インチ) × 16.98 - 31.78	

投写レンズ	レンズ中心からスクリーン下端
ELPLX02 ELPLX02W ELPLX02S ELPLX02WS	④ (+) (cm) = ① (インチ) × 0.39 ④ (-) (cm) = ① (インチ) × 0.09
ELPLU03 ELPLU03S ELPLW05 ELPLM08	④ (+) (cm) = ① (インチ) × 0.26 ④ (-) (cm) = ① (インチ) × 0.74



投写レンズ	レンズ中心からスクリーン下端
ELPLU04	④ (+) (cm) = ① (インチ) × 0.26
ELPLW08	④ (-) (cm) = ① (インチ) × 1.26
ELPLW06	
ELPLM09	
ELPLM15	
ELPLM10	
ELPLM11	
ELPLL08	

## 16:6

投写レンズ	投写距離計算式		投写距離比 (投写距離/x)
ELPLX02 ELPLX02W ELPLX02S ELPLX02WS	-	③ (cm) = ① (インチ) × 0.82 - 3.41	0.34
ELPLU03 ELPLU03S	最短	③ (cm) = ① (インチ) × 1.12 - 3.47	0.46 - 0.56
	最長	③ (cm) = ① (インチ) × 1.34 - 3.28	
ELPLU04	最短	③ (cm) = ① (インチ) × 1.51 - 5.23	0.62 - 0.75
	最長	③ (cm) = ① (インチ) × 1.82 - 5.30	
ELPLW05	最短	③ (cm) = ① (インチ) × 1.82 - 7.87	0.74 - 1.04
	最長	③ (cm) = ① (インチ) × 2.51 - 5.81	
ELPLW08	最短	③ (cm) = ① (インチ) × 2.01 - 3.98	0.83 - 1.17
	最長	③ (cm) = ① (インチ) × 2.82 - 5.13	

投写レンズ	投写距離計算式		投写距離比 (投写距離/x)
ELPLW06	最短	③ (cm) = ① (インチ) × 2.79 - 7.47	1.15 - 1.57
	最長	③ (cm) = ① (インチ) × 3.79 - 6.97	
ELPLM08	最短	③ (cm) = ① (インチ) × 2.47 - 5.10	1.02 - 1.64
	最長	③ (cm) = ① (インチ) × 3.95 - 4.54	
ELPLM09 ELPLM15	最短	③ (cm) = ① (インチ) × 3.68 - 8.09	1.52 - 2.47
	最長	③ (cm) = ① (インチ) × 5.95 - 8.00	
ELPLM10	最短	③ (cm) = ① (インチ) × 5.69 - 13.19	2.34 - 3.59
	最長	③ (cm) = ① (インチ) × 8.64 - 13.07	
ELPLM11	最短	③ (cm) = ① (インチ) × 8.34 - 23.84	3.42 - 5.23
	最長	③ (cm) = ① (インチ) × 12.63 - 23.54	
ELPLL08	最短	③ (cm) = ① (インチ) × 12.38 - 32.22	5.09 - 7.16
	最長	③ (cm) = ① (インチ) × 17.3 - 31.78	

投写レンズ	レンズ中心からスクリーン下端
ELPLX02 ELPLX02W ELPLX02S ELPLX02WS	④ (+) (cm) = ① (インチ) × 0.46 ④ (-) (cm) = ① (インチ) × 0.16
ELPLU03 ELPLU03S ELPLW05 ELPLM08	④ (+) (cm) = ① (インチ) × 0.20 ④ (-) (cm) = ① (インチ) × 0.69

投写レンズ	レンズ中心からスクリーン下端
ELPLU04 ELPLW08 ELPLW06 ELPLM09 ELPLM15 ELPLM10 ELPLM11 ELPLL08	$\textcircled{4} (+) (\text{cm}) = \textcircled{1} (\text{インチ}) \times 0.33$ $\textcircled{4} (-) (\text{cm}) = \textcircled{1} (\text{インチ}) \times 1.22$

## 投写距離

### 21:9

#### ELPLX02S/ELPLX02WS/ELPLX02/ELPLX02W

①	②	③	④
型	幅×高さ	ELPLX02S/ELPLX02WS/ELPLX02/ ELPLX02W	
100	233×100	78	9 - 39
110	257×110	86	10 - 43
120	280×120	94	11 - 47
150	350×150	118	14 - 59
200	467×200	159	18 - 78
300	700×300	240	27 - 117
500	1167×500	401	45 - 196
600	1401×600	482	54 - 235
800	1868×800	644	72 - 313

#### ELPLU03/ELPLU03S/ELPLM08

①	②	③		④
型	幅×高さ	ELPLU03 ELPLU03S	ELPLM08	
80	187×80	84-102	189-306	-59 --21
100	233×100	106-129	237-383	-74 --26
120	280×120	128-155	286-461	-88 --32
150	350×150	161-195	359-577	-111 --40
200	467×200	216-261	480-771	-147 --53
250	584×250	271-327	601-965	-184 --66
300	700×300	326-393	722-1159	-221 --79
500	1167×500	546-656	1207-1935	-368 --132
800	1868×800	875-1052	1934-3099	-590 --211

#### ELPLU04/ELPLW06/ELPLW08/ELPLM09/ELPLM15/ELPLM10/ELPLM11/ ELPLL08

①	②	③							④
型	幅×高さ	ELPLU 04	ELPLW 06	ELPLW 08	ELPLM 09 ELPLM 15	ELPLM 10	ELPLM 11	ELPLL0 8	
60	140×60	84-10 2	157-2 16	114-1 61	209-3 42	322-49 6	467-72 0	697-98 7	-76 - 16
80	187×80	113-1 38	212-2 91	154-2 17	281-4 59	433-66 6	631-96 8	940-13 27	-101 - 21
100	233×100	143-1 73	266-3 65	193-2 72	353-5 76	545-83 5	795-12 16	1183-1 666	-126 - 26

① 型	② 幅×高さ	③							④
		ELPLU 04	ELPLW 06	ELPLW 08	ELPLM 09 ELPLM 15	ELPLM 10	ELPLM 11	ELPLLO 8	
120	280×120	173-209	321-440	233-327	426-693	657-1005	958-1464	1427-2006	-151-31
150	350×150	217-263	403-551	292-411	534-868	824-1260	1204-1836	1791-2515	-189-39
200	467×200	291-352	540-737	390-549	715-1160	1103-1684	1613-2456	2399-3364	-252-52
300	700×300	439-530	814-1109	587-826	1076-1743	1662-2532	2432-3695	3615-5062	-379-79
500	1167×500	735-888	1362-1854	1799-2911	1799-2911	2778-4229	4069-6174	6046-8459	-631-131
800	1868×800	1180-1423	2183-2970	2883-4663	2883-4663	4453-6774	6525-9893	9694-13553	-1010-209

### ELPLW05

① 型	② 幅×高さ	③ ELPLW05	④
60	140×60	99-142	
80	187×80	135-191	-59 --21
100	233×100	171-240	-74 --26
120	280×120	206-290	-88 --32
150	350×150	260-364	-111 --40
200	467×200	349-487	-147 --53
300	700×300	528-733	-221 --79

① 型	② 幅×高さ	③ ELPLW05	④
500	1167×500	885-1225	
800	1868×800	1420-1964	-590 --211

### 16:6

### ELPLX02S/ELPLX02WS/ELPLX02/ELPLX02W

① 型	② 幅×高さ	③ ELPLX02S/ELPLX02WS/ELPLX02/ ELPLX02W	④
100	238×89	79	16 - 46
110	262×98	87	17 - 51
120	285×107	96	19 - 55
150	357×134	120	23 - 69
200	476×178	162	31 - 92
300	713×268	244	47 - 139
500	1189×446	409	78 - 231
600	1427×535	491	94 - 277
800	1903×713	656	125 - 370

### ELPLU03/ELPLU03S/ELPLM08

① 型	② 幅×高さ	③		④
		ELPLU03 ELPLU03S	ELPLM08	
80	190×71	86-104	192-312	-55 --16

①	②	③		④
型	幅×高さ	ELPLU03 ELPLU03S	ELPLM08	
100	238×89	108-131	242-391	-69--20
120	285×107	131-158	291-470	-82--25
150	357×134	164-198	365-588	-103--31
200	476×178	220-266	489-786	-137--41
250	595×223	276-333	612-983	-172--51
300	713×268	332-400	736-1181	-206--61
500	1189×446	556-669	1230-1972	-343--102
800	1903×713	891-1072	1970-3157	-550--164

①	②	③							④
型	幅×高さ	ELPLU 04	ELPLW 06	ELPLW 08	ELPLM 09 ELPLM 15	ELPLM 10	ELPLM 11	ELPLLO 8	
150	357×134	221-268	411-562	297-418	544-884	840-1283	1227-1871	1825-2563	-183-50
200	476×178	297-358	550-751	398-560	728-181	1124-1716	1644-2502	2445-3428	-244-66
300	713×268	447-540	829-1130	598-842	1096-1776	1693-2580	2478-3765	3683-5158	-367-99
500	1189×446	749-904	1387-1888	1000-1406	1833-2966	2830-4308	4145-6290	6160-8617	-611-165
800	1903×713	1202-1450	2224-3026	1602-2253	2937-4750	4536-6901	6647-10078	9875-13807	-978-264

**ELPLU04/ELPLW06/ELPLW08/ELPLM09/ELPLM15/ELPLM10/ELPLM11/  
ELPLLO8**

①	②	③							④
型	幅×高さ	ELPLU 04	ELPLW 06	ELPLW 08	ELPLM 09 ELPLM 15	ELPLM 10	ELPLM 11	ELPLLO 8	
60	143×54	85-104	160-220	116-164	213-349	328-506	476-734	711-1006	-73-20
80	190×71	115-140	216-296	157-221	286-468	442-678	643-987	959-1352	-98-26
100	238×89	146-177	272-372	197-277	360-587	555-851	810-1239	1206-1698	-122-33
120	285×107	176-213	327-448	237-334	434-706	669-1024	977-1492	1454-2044	-147-40

**ELPLW05**

①	②	③	④
型	幅×高さ	ELPLW05	
60	143×54	101-145	-41--12
80	190×71	138-195	-55--16
100	238×89	174-245	-69--20
120	285×107	210-295	-82--25
150	357×134	265-370	-103--31
200	476×178	356-496	-137--41
300	713×268	538-747	-206--61
500	1189×446	901-1248	-343--102

①	②	③	④
型	幅×高さ	ELPLW05	
800	1903×713	1447-2001	-550--164

## Monitorパスワードの注意を追加

Monitorパスワードは、Ver.5.30またはそれ以前のEpson Projector Managementを使用したり、スイッチャーやコントローラーと組み合わせてプロジェクターを監視したりするときの認証用パスワードです。



- Monitorパスワードはコマンド通信が [互換] のときのみ設定可能です。
- Monitorパスワードは、スイッチャーやコントローラーで使用するパスワードと一致させてください。

# 付録

次の点にご留意ください。

▶▶ **関連項目**

- 「一般のご注意」 [p.15](#)

次の点にご留意ください。

## ▶ 関連項目

- 「ご注意」 p.15
- 「商標について」 p.15
- 「著作権について」 p.15

## ご注意

1. 本書の内容の一部、または全部を無断で転載することは固くお断りいたします。
2. 本書の内容については、将来予告なしに変更することがあります。
3. 本書の内容については万全を期して作成いたしましたが、万一ご不審な点や誤り、お気付きの点がございましたら、ご連絡くださいますようお願いいたします。
4. 運用した結果の影響につきましては、(3)項にかかわらず責任を負いかねますのでご了承ください。
5. 本製品がお客様により不適當に使用されたり、本書の内容に従わずに取り扱われたり、またはエプソンおよびエプソン指定の者（「お問い合わせ先」参照）以外の第三者により、修理、変更されたこと等に起因して生じた損害等につきましては、責任を負いかねますのでご了承ください。
6. エプソン純正品、およびエプソン品質認定品以外のオプション品または消耗品、交換部品を装着してトラブルが発生した場合には、責任を負いかねますのでご了承ください。
7. 本書中のイラストや画面図は実際と異なる場合があります。

## 商標について

なお、各社の商標および製品商標に対しては特に注記のない場合でも、これを十分尊重いたします。

ソフトウェアの著作権について：本装置は当社が権利を有するソフトウェアの他にフリーソフトウェアを利用しています。

## 著作権について

本書の内容は予告なく変更することがあります。

© 2024 Seiko Epson Corporation

Rev.1.0 2024.08 JA