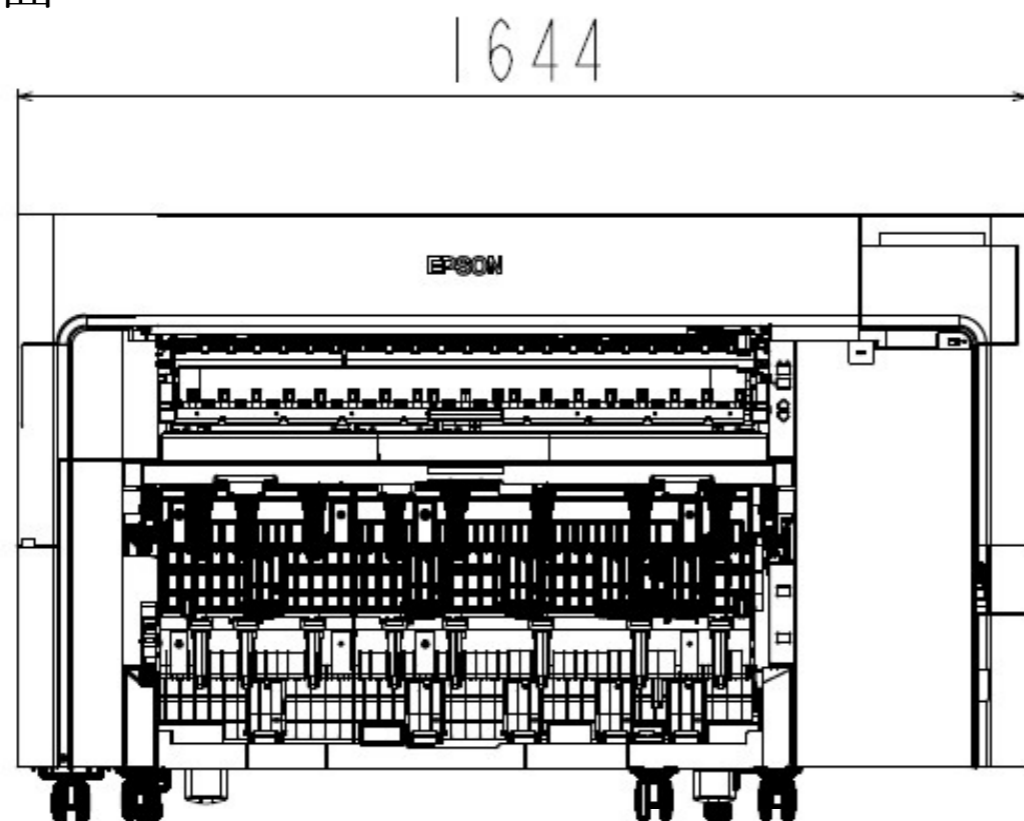


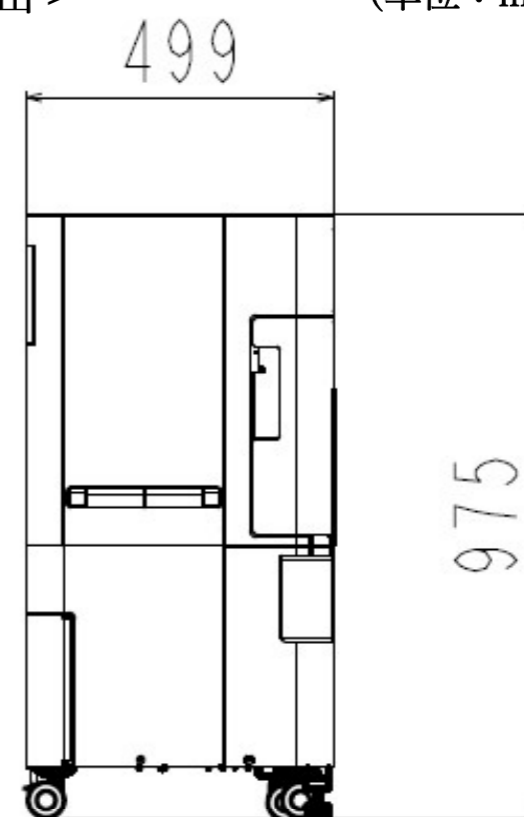
SC-T5750D

<正面>

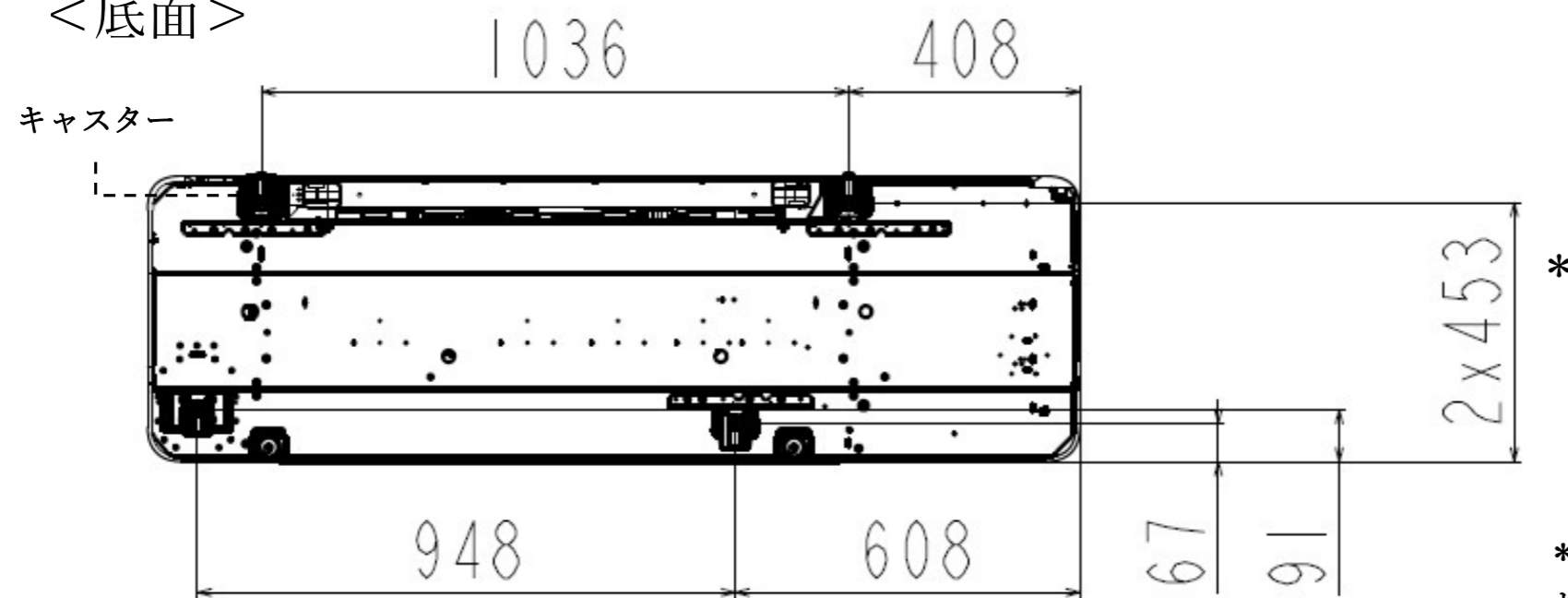


<側面>

(単位：mm)



<底面>



* 「背面 (外装)」から「フロント側キャスター軸」までの奥行。キャスターがフロントに2個存在するため2xと表記。