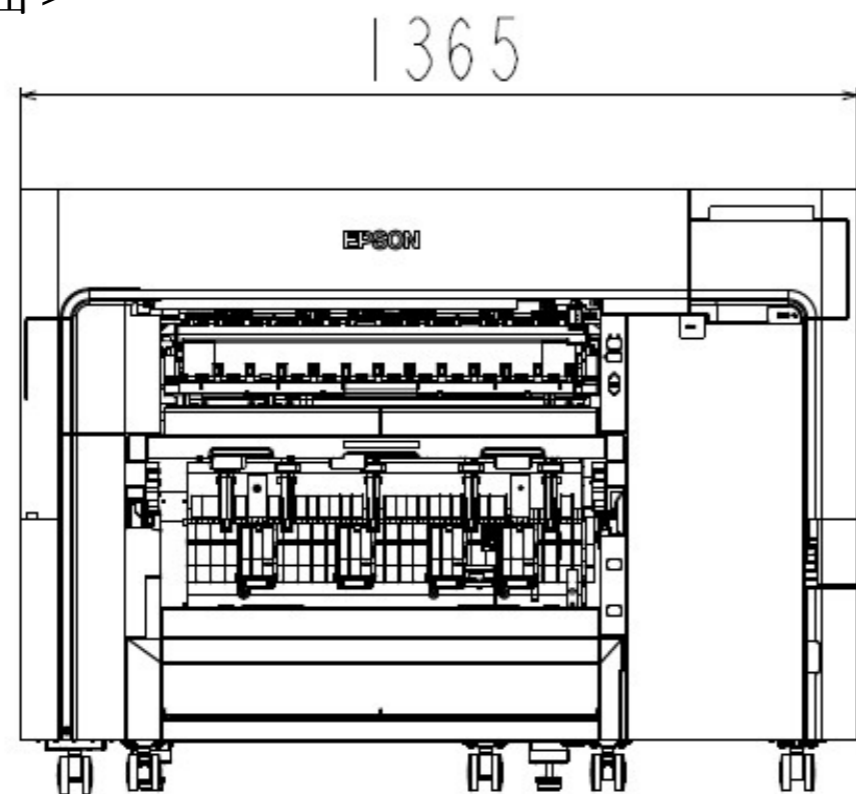


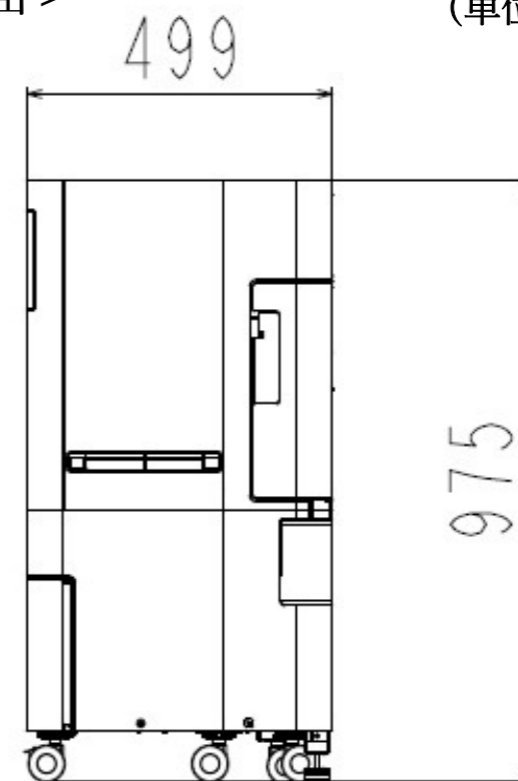
# SC-P6550E/SC-T3750E

<正面>

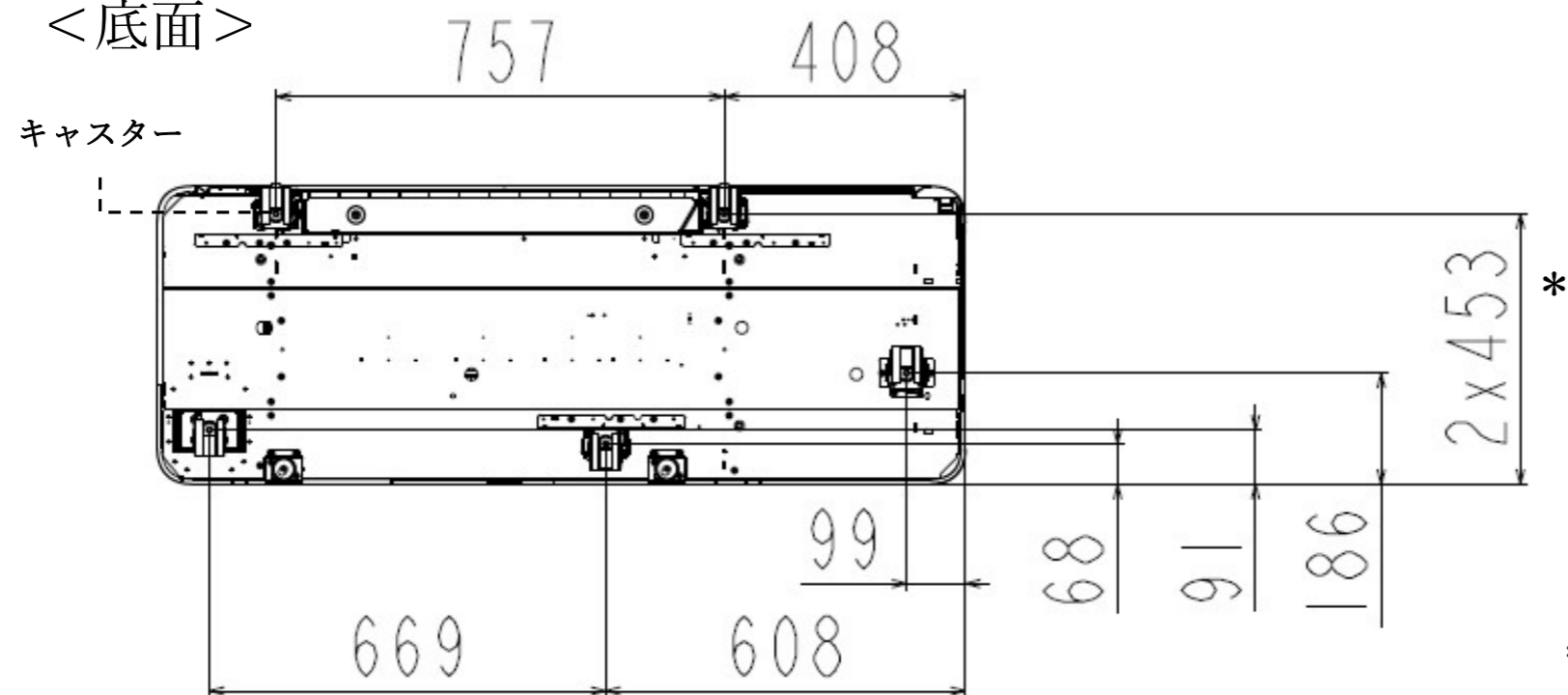


<側面>

(単位：mm)



<底面>



\* 「背面 (外装)」から「フロント側キヤスター軸」までの奥行。キヤスターがフロントに2個存在するため2xと表記。