



<https://www.epson-biz.com/?prd=ot-wh30&inf=manual>



Manuel d'installation

Installationsanleitung

Installatiehandleiding

Manuale di installazione

Manual de instalación

Manual de instalação

Kurulum Kılavuzu

Εγχειρίδιο εγκατάστασης

Navodila za namestitve

Priručnik za ugradnju

Прирачник за инсталација

Uputstvo za instalaciju

Installationsvejledning

Asennuksen käsikirja

Installasjonshåndbok

Installationsmanual

Instrukcja montażu

Instalační příručka

Felszerelési útmutató

Inštaláčna príručka

Manual de instalare

Ръководство за монтаж

Uzstādīšanas rokasgrāmata

Montavimo instrukcija

Paigaldusjuhend

Руководство по установке

Посібник зі встановлення

Орнату нұсқаулығы

دليل التركيب

Panduan Pemasangan

คู่มือการติดตั้ง

Số Hướng Dẫn Lắp Đặt

安装手册

安裝手冊

설치 설명서

For Users in Europe

Indication of the manufacturer and the importer

Manufacturer: SEIKO EPSON CORPORATION
Address: 3-5, Owa 3-chome, Suwa-shi, Nagano-ken 392-8502, Japan
Web site: <https://www.epson.com/>
Importer: EPSON EUROPE B.V.
Address: Atlas Arena, Asia Building, Hoogoorddreef 5, 1101 BA Amsterdam Zuidooost The Netherlands
Web site: <https://www.epson.eu/>

Türkiye'deki Kullanıcılar için

Ürünün Sanayi ve Ticaret Bakanlığınca tespit ve ilan edilen kullanma ömrü 5 yıldır.

Tüketicilerin şikayet ve itirazları konusundaki başvuruları tüketici mahkemelerine ve tüketici hakem heyetlerine yapılabilir.

Üretici: SEIKO EPSON CORPORATION
Adres: 3-5, Owa 3-chome, Suwa-shi, Nagano-ken 392-8502 Japan
Tel: 81-266-52-3131
Web: <https://www.epson.com/>

Для пользователей в России и Белоруссии

Изготовитель: SEIKO EPSON CORPORATION
Адрес: 3-5, Ова 3-темэ, Сува-ши, Нагано-кен 392-8502 Япония
веб сайт: <https://www.epson.com/>
Официальный представитель в странах СНГ:
ООО «Эпсон СНГ»
Адрес: 129110, Москва, улица Щепкина 42, строение 2а, 3 этаж
Телефон: +7 (495) 777-0355/56
веб сайт: <https://www.epson.ru/>

Қазақстандағы пайдаланушылар үшін

Өндіруші: SEIKO EPSON CORPORATION
Мекенжайы: 3-5, Ова 3 темэ, Сува ши, Нагано кен, 392-8502, Жапония
веб сайт: <https://www.epson.com/>
ТМД елдерінде ресми өкілі:
«Эпсон ТМД» ЖШҚ
Мекенжайы: 129110, Мәскеу қ., Щепкин көшесі 42, 2а құрылысы, 3-қабат
Телефон: +7 (495) 777-0355/56
веб сайт: <https://www.epson.ru/>



413045307

©Seiko Epson Corporation 2015–2023
Printed in XXXXXX
Imprimé XXXXXX
Impresso XXXXXX
Impreso en XXXXXX
YYYYYYYYYYYY

English

The OT-WH30 is an optional hanging bracket for attaching one of the following printers to a wall.

- TM-L100
- TM-m30
- TM-m30II
- TM-m30II-NT
- TM-m30II-H
- TM-m30III
- TM-m30III-H
- TM-m50
- TM-m50II
- TM-m50II-H

Precautions

Screws for mounting the bracket differ depending on the printer model as described below. If you use the screws for another printer model, or mix up the screws by mistake, the bracket cannot be mounted properly or may not work properly.

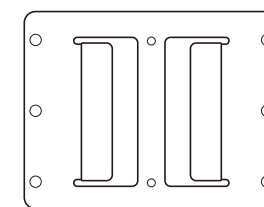
- TM-m30:
3x10 screws for bracket (Silver)
- Printers other than TM-m30
2.5x10 screws for bracket (Black)

Note:

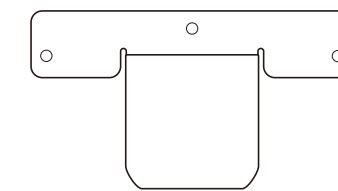
- Screws for wall-mount are not included. Please use screws appropriate to the type of wall being used.
- Depending on the conditions during storage and shipping, some rust may form around the edges of the wall-mount or bracket. Remove any rust with sandpaper.

Unpacking

Make sure that you have all the items shown, and that none has been damaged. If you find anything missing or damaged, contact your dealer.



Wall-mount



Bracket



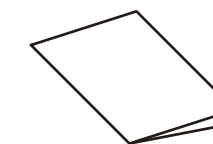
- 3 × 10 screws for bracket (Silver, 2 pieces)
For TM-m30



- 2.5 × 10 screws for bracket (Black, 2 pieces)
For printers other than TM-m30



- Spacers (2 pieces)



Installation Manual

日本語

OT-WH30 は以下のプリンターを壁に取り付けて使用するための取付金具です。

- TM-L100
- TM-m30
- TM-m30II
- TM-m30II-H
- TM-m30III
- TM-m30III-H
- TM-m55

使用上の注意

ハンガーを取り付けるネジは、プリンターによって異なります。誤ったネジを使用すると取り付けができなかったり、正常に動作しなかったりする可能性があります。

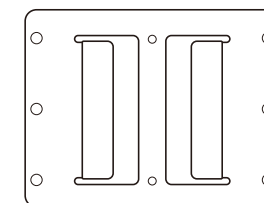
- TM-m30 :
3x10 ハンガー取り付けネジ (銀色)
- TM-m30 以外の製品 :
2.5x10 ハンガー取り付けネジ (黒色)

参考:

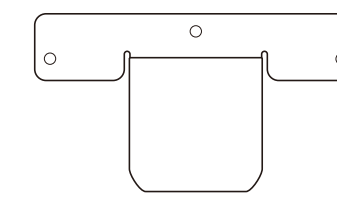
- 壁掛け金具を取り付けるためのネジは同梱していません。壁の材質に合ったネジを用意してください。
- 壁掛け金具およびハンガーは、輸送中や保管中の環境条件により、端面に多少のさびが発生することがあります。さびは、紙やすりなどで取り除いてください。

同梱品

開梱したら、付属品がすべてそろっていることと、本体および付属品に損傷がないことを確認してください。万一、不足や不良がある場合は、お買い上げいただいた販売店までご連絡ください。



壁掛け金具



ハンガー



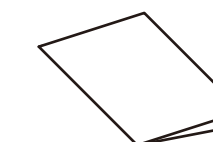
- 3 × 10 ハンガー取り付けネジ (銀色, 2本)
*TM-m30 専用



- 2.5 × 10 ハンガー取り付けネジ (黒色, 2本)
*TM-m30 以外の製品専用



- スペース (2個)



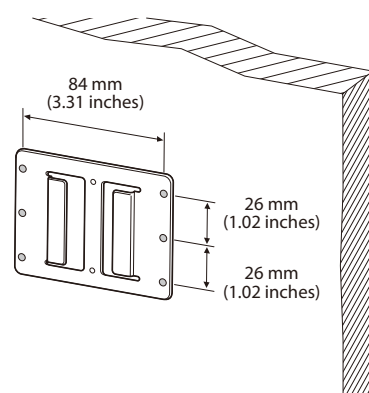
設置マニュアル

Installation

- ① Attach the wall-mount to the wall.

⚠ CAUTION:

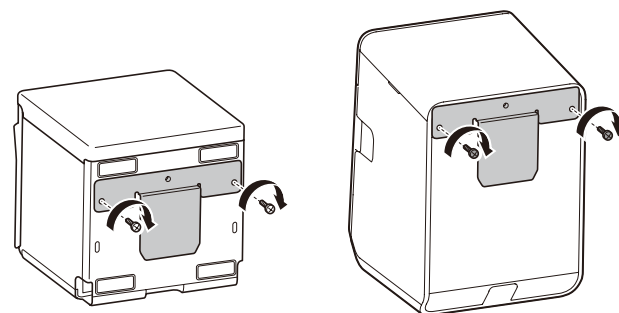
- ❑ To fix the printer securely, install the wall-mount on a wall made of wood, concrete, or metal. The thickness of the wall should be 10 mm or more.
- ❑ In order to insure that the wall-mount can properly support the weight of the printer, please secure it with screws appropriate to the type of wall the wall-mount is installed on. A screw with 4 mm diameter and length of 12 mm or more is recommended.
- ❑ Be sure to fasten the wall-mount securely to the wall with a screw in each of the 6 holes.
- ❑ Before attaching the wall-mount, make sure enough space remains around the printer.
- ❑ Make sure that there is enough space for opening the roll paper cover.



- ② Turn off the printer.
 ③ Disconnect the AC cable from the wall outlet.
 ④ Attach the bracket using the included two screws.

⚠ CAUTION:

- ❑ The screws to be used differ depending on the printer. See "Precautions".
- ❑ Make sure to tighten the screws completely. If they are not fully tightened, the bracket and printer may fall or fall over, causing injury or an accident.



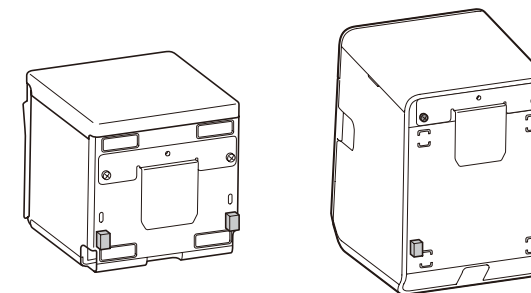
NOTE

TM-L100 allows you to attach the bracket without removing the rubber feet.

- ⑤ Peel off the stickers from the spacers, and attach them as shown below.

⚠ CAUTION:

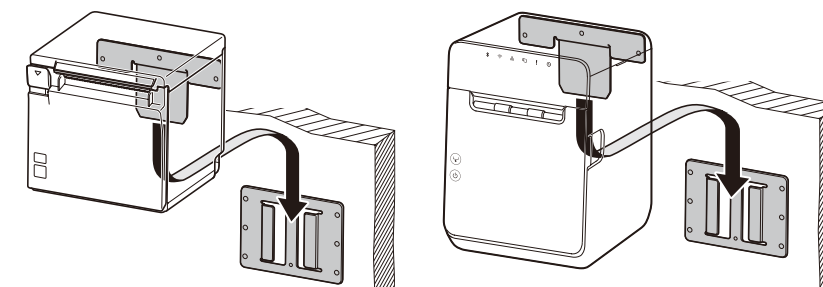
Make sure that the surface of the printer is clean and dry.



- ⑥ Slide the bracket into the slots of the wall-mount.

⚠ CAUTION:

When mounting the printer, make sure that the wall-mount is securely fastened to the wall.

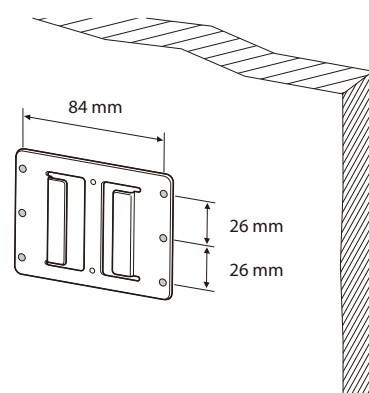


取り付け

- ① 壁に壁掛け金具を取り付けます。

⚠ 注意:

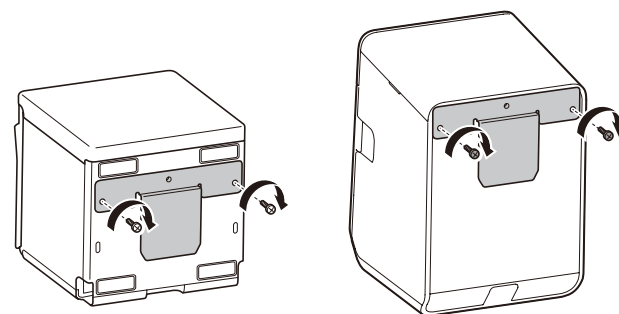
- ❑ プリンターを確実に固定するために、木、コンクリート、または金属の壁に壁掛け金具を取り付けてください。壁の厚さは 10mm 以上を推奨します。
- ❑ 壁掛け金具の取り付けネジは、プリンターを保持するのに十分な強度が得られるように、壁の状態に合った、また壁へのねじ込みの長さが十分に確保できるネジを選んでください。ネジは、径が 4mm、長さが 12mm 以上のものを推奨します。
- ❑ 壁掛け金具の壁への取り付けは、金具にあるネジ穴 6 個すべてを使用して固定してください。
- ❑ 壁掛け金具の取り付けの際は、プリンターの周囲に十分なスペースがある場所を選んでください。
- ❑ プリンターのロール紙カバーが開いた状態で十分なスペースがあることを確認してください。



- ② プリンターの電源を切ります。
 ③ AC ケーブルをコンセントから抜きます。
 ④ ハンガーを同梱のネジ 2 本で固定します。

⚠ 注意:

- ❑ 使用するネジはプリンターによって異なります。使用上の注意を参照してください。
- ❑ ネジを完全に締めてください。完全に締まっていないと、金具やプリンターが落下したり倒れたりしてけがや事故の原因になります。



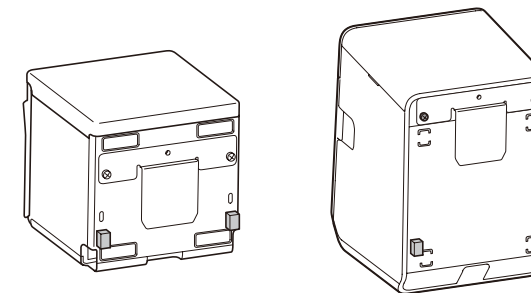
参考:

TM-L100 の場合、ゴム足を貼り付けていても、そのまま取り付け可能です。

- ⑤ スペースの接着面のシールを剥がし、図の位置に貼り付けます。

⚠ 注意:

プリンターケースの接着面がきれいできちんと乾いていることを確認してください。



- ⑥ ハンガーを壁掛け金具の溝に差し込みます。

⚠ 注意:

取り付けの際、壁掛け金具が壁に確実に固定されているか再確認してください。

