

EPSON

EP-887A Series

ユーザーズガイド

印刷

コピー

スキャン

プリンターのお手入れ

困ったときは




目次

マニュアルのご案内	6
マニュアルの種類と内容	7
Important Safety Instructions (紙マニュアル)	7
製品使用上のご注意 (紙マニュアル)	7
使い方ガイド (紙マニュアル)	7
プリントアイデアBook (紙マニュアル)	7
ユーザーズガイド (電子マニュアル)	7
最新マニュアルのご案内	7
Web動画マニュアルのご案内	7
情報の探し方	8
ページを指定して印刷する方法	8
マニュアルの見方	9
記号の意味	9
操作手順について	9
画面とイラストの前提	10
OS表記の仕方	10
商標	11
マニュアルのご注意	11
製品のご注意	13
本製品の不具合に起因する付随的損害	14
インターネットへの接続に関するご注意	14
電波に関するご注意	14
無線LAN (Wi-Fi) 機能に関するご注意	15
セキュリティーに関するご注意	15
管理者パスワードに関するご注意	15
管理者パスワードの初期値	16
管理者パスワードの入力が必要な操作	16
管理者パスワードの初期化	16
外部記憶装置に関するご注意	17
本製品を日本国外へ持ち出す場合のご注意	17
本製品の使用限定	17
本製品の譲渡と廃棄	18
各部の名称と働き	19
各部の名称と働き	20

操作パネルの見方と使い方	24
タッチパネルの操作	25
タッチパネル使用上のご注意	25
ホーム画面の見方	26
ネットワークアイコンの見方	27
らくらくモードに切り替える	28
らくらくモード画面の見方	28
らくらくモードにメニューを登録する	29
用紙やディスクのセット	30
用紙のセット	31
用紙取り扱い上のご注意	31
用紙セットのポイント	32
用紙サイズと種類の登録	33
用紙のセット	35
いろいろな用紙のセット方法	44
ディスクのセット	49
印刷できるディスク	49
ディスク取り扱い上のご注意	49
ディスクのセットと取り出し方	49
原稿のセット	50
原稿台使用時のご注意	51
原稿のセット	51
印刷	52
写真を印刷する	53
外部メモリーの写真を印刷する	53
コンピューターから写真を印刷する	62
スマートフォンから写真を印刷する	62
フォトライブラリーの写真を印刷する	64
ハガキ、年賀状、封筒に印刷する	65
外部メモリーの写真をハガキに印刷する	66
コンピューターからハガキや封筒に印刷する	67
スマートフォンからハガキに印刷する	68
文書を印刷する	68
コンピューターから文書を印刷する	68
スマートフォンから文書を印刷する	80


ディスクリーベルに印刷する	82
写真をディスクリーベルに印刷する	82
写真入りのディスクケース用ジャケットを印刷する	84
Epson Photo+を使ってディスクリーベルに印刷する	84
ウェブページを印刷する	84
コンピューターからウェブページを印刷する	84
スマートフォンからウェブページを印刷する	84
もっといろいろ印刷する	85
柄つきの紙を印刷する（デザインペーパー）	85
罫線入り用紙を印刷する	86
便箋を印刷する	86
スケジュール表を印刷する	86
写真入りのカレンダーを印刷する	87
メッセージカードを印刷する	87
写真を下絵にした塗り絵を印刷する	88
クラウドサービスで印刷する	88

コピー 90

簡単な設定でコピーする	91
両面にコピーする	91
拡大または縮小してコピーする	92
割り付けてコピーする	92
写真をコピーする	93
写真コピー時の用紙と印刷設定メニューの説明	94
写真コピー時の写真編集メニューの説明	95
カードをコピーする	95
冊子をコピーする	96
1枚の原稿を割り付けてコピーする	96
フチなしでコピーする	97
アイロンペーパーにコピーする	97
ディスクリーベルにコピーする	98
ディスクリーベルにコピーのメニューの説明	99
封筒やハガキをコピーする	100
コピー時のメニューの説明	100
プレビュー：	100
モノクロ：	100
カラー：	100
 （片面→両面）：	101
 （リピート面数）：	101
 （濃度）：	101
倍率：	101
切り取り線を印刷：	101
用紙設定：	101
割り付け：	101
印刷品質：	101

背景除去：	102
フチなしはみ出し量：	102
設定クリア：	102

スキャン 103

スキャンの基礎知識	104
スキャンとは何か	104
スキャンの活用方法	104
このプリンターでできるスキャン	104
スキャンするときのお勧めの保存形式	106
スキャンするときのお勧めの解像度	107
原稿をスキャンして外部メモリーに保存する	107
原稿をスキャンしてコンピューターに保存する	108
操作パネルからスキャンする	108
コンピューターからスキャンする	110
原稿をスキャンしてクラウドに転送する	111
スキャンの設定メニューの説明	112
モノクロ/カラー	112
JPEG/PDF	112
 （品質設定）	112
原稿種類	112
読み取り設定	112
濃度	112
外部メモリー・保存先選択	112
日付設定	112
設定クリア	112
原稿をスキャンしてスマートフォンに保存する	113
スキャンをもっと活用しよう	113
複数枚の写真を一度にスキャンする	113
e-文書および電子帳簿保存法に適合したスキャン	114

データの保存や共有 116

フォトライブラリーでデータの保存や共有をする	117
フォトライブラリーとは	117
フォトライブラリーを使うには	117
フォトライブラリーに写真を保存する	118
フォトライブラリーの写真を見る	120
よく見る写真を「お気に入り」に登録する	121
フォトライブラリーの写真を整理する	121

プリンターのお手入れ 122

消耗品の状態を確認する	123
給紙不良を改善する	123
印刷やコピー、スキャンの品質を改善する	125
印刷トラブルを解決する	125
ノズルチェックとヘッドクリーニングをする	126
強力クリーニングをする	127
ノズルの目詰まりを防ぐ	128
プリントヘッドの位置を調整する	128
給紙経路をクリーニングする（印刷結果が汚れるとき）	129
原稿台の汚れを拭き取る	130
半透明フィルムの汚れを拭き取る	131
[プリンターのお手入れ] メニュー	133
プリンターの汚れを拭き取る	134

こんなときは 135

コンピューターを買い替えたときは	136
ソフトウェアディスクが利用できないときは	136
省電力設定をする	136
Wi-Fiを無効にする	136
ソフトウェアを個別にインストールする	137
エプソン純正プリンタードライバーがインストールされているか確認する（Windows）	138
エプソン純正プリンタードライバーがインストールされているか確認する（Mac OS）	139
ネットワーク接続の再設定	140
コンピューターとの接続設定をする	140
スマートフォンとの接続設定をする	141
操作パネルから無線LAN（Wi-Fi）接続する	141
プリンターのネットワーク接続状態を調べたい（ネットワーク接続診断）	144
ネットワーク接続診断レポートの見方と対処方法	145
スマートフォンとプリンターを直接接続する方法（Wi-Fi Direct）	151
プリンター接続の追加・変更	155
プリンターの輸送と保管	157

困ったときは 160

印刷やスキャンができない	161
トラブルの自己診断	161
コンピューターやスマートフォンから突然印刷できなくなった	162

アプリやプリンタードライバーが正常に動作しない	162
USB接続できない	167
プリンターがネットワーク接続できない	168
正しく給紙ができない	172
きれいに印刷、コピー、スキャンできない	174
きれいに印刷できない	174
きれいにコピーできない	185
きれいにスキャンできない	193
プリンタードライバーで用紙種類や給紙装置が選択できない	195
エプソン純正プリンタードライバーがインストールされていません。	195
プリンター画面にメッセージが表示された	196
用紙が詰まった	199
詰まった用紙を取り除く	199
名刺サイズ用の紙が詰まった	204
紙詰まりを防ぐには	204
インクカートリッジの交換が必要になった	204
インクカートリッジ取り扱い上のご注意	204
インクカートリッジを交換する	206
使用済みインクカートリッジの回収	206
使用済みインクカートリッジの廃棄	207
インクカートリッジを交換せずに一時的に印刷を続ける	207
メンテナンスボックスの交換が必要になった	210
メンテナンスボックス取り扱い上のご注意	210
メンテナンスボックスを交換する	210
使用済みメンテナンスボックスの回収	211
使用済みメンテナンスボックスの廃棄	211
思い通りに操作できない	211
電源が入らない、切れない	211
動作が遅い	213
プリンターの画面が暗くなった	214
画面に「！」が表示されて写真を選択できない	214
ピンチイン、ピンチアウトができない	215
操作パネルが閉まらない	215
スキャナーユニットが閉まらない	215
原稿カバーが外れたときは	216
外部メモリーにデータを保存できない	216
動作音が大きい	217
ルート証明書の更新が必要になった	217
手動両面印刷できない（Windows）	217
印刷設定メニューが表示されない（Mac OS）	218
解決できないときは	218
印刷の問題が解決できない	218

製品情報 220

用紙情報	221
------	-----

印刷できる用紙とセット枚数	221	保守サービスのご案内	252
印刷できない用紙	227	お問い合わせ前の確認事項	252
消耗品情報	228	保証書について	253
純正インクカートリッジのご案内	228	補修用性能部品および消耗品の保有期間	253
メンテナンスボックスの型番	229	保守サービスの種類	253
ソフトウェア情報	230	保守サービスの受付窓口	254
コンピューターから印刷するためのソフトウェア (Windowsプリンタードライバー)	230	アフターサポート・サービスのご案内	254
コンピューターから印刷するためのソフトウェア (Mac OSプリンタードライバー)	231		
スキャナーを制御するソフトウェア (Epson Scan 2)	231		
ブラウザ上でプリンターの設定や変更をするソフトウェア (Web Config)	232		
ソフトウェアやファームウェアを更新するソフトウェア (Epson Software Updater)	233		
設定メニュー一覧	233		
[消耗品情報] メニュー	233		
サイズ/種類の設定:	234		
基本設定	234		
プリンター設定	235		
ネットワーク設定	236		
Webサービス設定	238		
ファイル共有設定	239		
便利機能の設定	239		
お客様利用情報	239		
ファームウェアのアップデート	240		
購入時の設定に戻す	240		
製品仕様	240		
プリンター部の仕様	241		
スキャナー部の仕様	243		
インターフェイスの仕様	243		
ネットワークの仕様	244		
対応している他社サービス	245		
外部メモリーの仕様	246		
印刷できるファイルの仕様	247		
外形寸法と質量の仕様	247		
電氣的仕様	248		
動作時と保管時の環境仕様	248		
対応OS	248		
規格と規制	249		
電源高調波	249		
瞬時電圧低下	249		
電波障害自主規制	249		
著作権	249		
複製が禁止されている印刷物	249		
揮発性物質の放散	250		
製品銘板	250		

サービスとサポートのご案内 251

サービスとサポートのご案内	252
---------------------	-----

マニュアルのご案内

マニュアルの種類と内容	7
Web動画マニュアルのご案内	7
情報の探し方	8
ページを指定して印刷する方法	8
マニュアルの見方	9
商標	11
マニュアルのご注意	11

マニュアルの種類と内容

プリンターには以下のマニュアルが用意されています。マニュアル以外にも、いろいろなヘルプがプリンター本体やソフトウェアに組み込まれているのでご活用ください。

Important Safety Instructions（紙マニュアル）

製品を安全に使用するための注意事項を記載しています。

製品使用上のご注意（紙マニュアル）

製品を安全に使用するための注意事項を記載しています。

使い方ガイド（紙マニュアル）

プリンターを使えるようにするための準備、基本的な使い方や困ったときの解決方法などを説明しています。

プリントアイデアBook（紙マニュアル）

プリンターを使って暮らしをもっと楽しくするアイデアBookです。

ユーザーズガイド（電子マニュアル）

このマニュアルです。PDFマニュアルとWebマニュアルがあります。プリンターの使い方全般やトラブルへの対処方法を説明しています。

最新マニュアルのご案内

最新のマニュアルを閲覧するには、以下のウェブサイトアクセスし、製品名を入力して「サポート」をクリックしてください。

<https://epson.sn>

Web動画マニュアルのご案内

プリンターの操作手順をWeb動画マニュアルで見られます。以下のURLからご覧ください。Web動画マニュアルの内容は変わることがあります。



https://support.epson.net/publist/video.php?model=EP-887A_Series

情報の探し方

PDFマニュアルでは、探したい情報のキーワードから該当箇所を検索したり、しおりから直接ジャンプしたりすることができます。ここでは、PDFマニュアルをコンピューターのAdobe Acrobat Reader DCで開いた場合の使い方を説明します。

キーワードで検索する

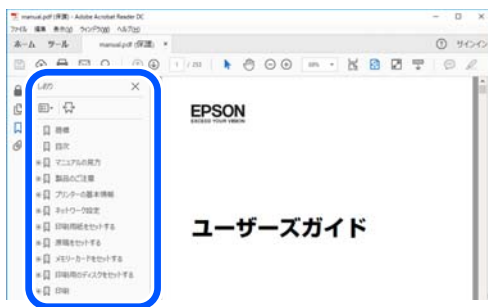
[編集] メニューの [高度な検索] をクリックします。検索ボックスに探したい情報のキーワード（語句）を入力して、[検索] をクリックします。キーワードの該当箇所が一覧で表示されます。表示された文字列をクリックすると、該当ページにジャンプします。



しおりから直接ジャンプする

タイトルをクリックするとそのページにジャンプします。[+] または [-] をクリックすると下の階層のタイトルが表示されます。ジャンプ前のページに戻りたいときは、キーボードで以下の操作をします。

- Windows : [Alt] キーを押したまま←キーを押します。
- Mac OS : commandキーを押したまま←キーを押します。



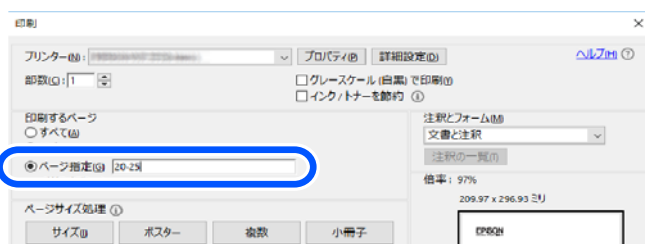
ページを指定して印刷する方法

紙で読みたいページだけを抜き出して印刷できます。[ファイル] メニューの [印刷] または [プリント] をクリックし、[印刷するページ] の [ページ指定] で、印刷したいページを指定します。

- 連続したページの指定は、開始ページと終了ページの間にハイフンを入れます。
例 : 20-25

- 連続していない複数ページの指定は、ページをカンマで区切ります。

例：5,10,15



マニュアルの見方

マニュアルに記載されている記号の意味やマニュアル記載の前提、OS表記について説明します。

記号の意味

注意 この内容を見逃して誤った取り扱いをすると、人が傷害を負う可能性および財産の損害の可能性が想定される内容を示しています。

重要 必ず守っていただきたい内容を記載しています。この内容を見逃して誤った取り扱いをすると、製品の故障や、動作不良の原因になる可能性があります。

参考 補足情報や参考情報を記載しています。

関連情報

➔ 関連したページにジャンプします。

▶ 操作手順をWeb動画マニュアルで確認できます。URLからご覧ください。


操作手順について

本製品のホーム画面は、「通常モード」と「らくらくモード」があります。

「らくらくモード」は、よく使う項目を選んでホーム画面に表示することで、使いたいときにすぐ使えるようにする機能です。



本書では、通常モードからの手順を例に説明しています。

ホーム画面がらくらくモードになっている場合は、 を選択して、通常モードに切り替えてから操作してください。

画面とイラストの前提

- プリンタードライバーの画面は、Windows 10またはmacOS High Sierra（10.13）での表示画面を使用しています。表示内容は機種や状況によって異なります。
- イラストは一例です。機種によって多少異なりますが操作方法は同じです。
- プリンター画面の設定項目は機種や設定状況によって異なります。
- QRコードは専用アプリで読み取れます。

OS表記の仕方

Windows

本書では、以下のOS（オペレーティングシステム）をそれぞれ「Windows 11」「Windows 10」「Windows 8.1」「Windows 8」「Windows 7」「Windows Server 2022」「Windows Server 2019」「Windows Server 2016」「Windows Server 2012 R2」「Windows Server 2012」「Windows Server 2008 R2」「Windows Server 2008」と表記しています。また、これらの総称として「Windows」を使用しています。

- Microsoft® Windows® 11 operating system日本語版
- Microsoft® Windows® 10 operating system日本語版
- Microsoft® Windows® 8.1 operating system日本語版
- Microsoft® Windows® 8 operating system日本語版
- Microsoft® Windows® 7 operating system日本語版
- Microsoft® Windows Server® 2022 operating system日本語版
- Microsoft® Windows Server® 2019 operating system日本語版
- Microsoft® Windows Server® 2016 operating system日本語版
- Microsoft® Windows Server® 2012 R2 operating system日本語版

- Microsoft® Windows Server® 2012 operating system日本語版
- Microsoft® Windows Server® 2008 R2 operating system日本語版
- Microsoft® Windows Server® 2008 operating system日本語版

Mac OS

本書では、「Mac OS X 10.9.5」以降、「macOS 10.12」以降の総称として「Mac OS」を使用しています。

商標

- Microsoft、Internet Explorer、Microsoft Edge、Windows、Windows Serverは、マイクロソフト グループの企業の商標です。
- Apple、Mac、macOS、OS X、Bonjour、Safari、AirPrint、iPad、iPhone、iPod touch、App Storeは米国およびその他の国で登録されたApple Inc.の商標です。“iPhone”の商標は日本国内においてアイホン株式会社のライセンスに基づき使用されています。
- Use of the Works with Apple badge means that an accessory has been designed to work specifically with the technology identified in the badge and has been certified by the developer to meet Apple performance standards.
- IOSは、米国およびその他の国におけるCisco Systems, Inc.の商標または登録商標であり、ライセンスに基づき使用されます。
- Chrome、Chrome OS、Android、Google Play は Google LLC の商標です。
- Wi-Fi®、Wi-Fi Direct®、Wi-Fi Protected Access®はWi-Fi Alliance®の登録商標です。Wi-Fi Protected Setup™、WPA2™、WPA3™はWi-Fi Alliance®の商標です。
- AOSS™は株式会社バッファローの商標です。
- QRコードは（株）デンソーウェーブの登録商標です。
- Adobe、Acrobat、Readerは、米国ならびに他の国におけるAdobeの登録商標または商標です。
- Firefox is a trademark of the Mozilla Foundation in the U.S. and other countries.
- The Mopria® word mark and the Mopria® Logo are registered and/or unregistered trademarks of Mopria Alliance, Inc. in the United States and other countries. Unauthorized use is strictly prohibited.
- LINEはLINEヤフー株式会社の商標または登録商標です。
- その他の製品名は各社の商標または登録商標です。



マニュアルのご注意

- 本書の内容の一部または全部を無断転載することを禁止します。
- 本書の内容は将来予告なしに変更することがあります。

- 本書の内容にご不明な点や誤り、記載漏れなど、お気づきの点がございましたら弊社までご連絡ください。
- 運用した結果の影響については前項に関わらず責任を負いかねますのでご了承ください。
- 本製品が、本書の記載に従わずに取り扱われたり、不適當に使用されたり、弊社および弊社指定以外の、第三者によって修理や変更されたことなどに起因して生じた障害等の責任は負いかねますのでご了承ください。

©2024 Seiko Epson Corporation

製品のご注意

本製品の不具合に起因する付随的損害	14
インターネットへの接続に関するご注意	14
電波に関するご注意	14
無線LAN (Wi-Fi) 機能に関するご注意	15
セキュリティに関するご注意	15
管理者パスワードに関するご注意	15
外部記憶装置に関するご注意	17
本製品を日本国外へ持ち出す場合のご注意	17
本製品の使用限定	17
本製品の譲渡と廃棄	18

本製品の不具合に起因する付随的損害

万一、本製品（添付のソフトウェア等も含む。以下同じ。）の不具合によってデータの記録、またはコンピューター、その他の機器へのデータ転送が正常に行えない等、所期の結果が得られなかったとしても、そのことから生じた付随的な損害（本製品を使用するために要した諸費用、および本製品を使用することにより得られたであろう利益の損失等）は、補償いたしかねます。

インターネットへの接続に関するご注意

本製品のネットワークインターフェイスは、電気通信事業者（移动通信会社、固定通信会社、インターネットサービスプロバイダ等）の通信回線に直接接続することができません。本製品をインターネットへ接続する際は、必ずルーターなどを経由し接続してください。

セキュリティの観点から、本製品はインターネットに直接接続せず、ルーターやファイアウォールなどで保護されたネットワーク内に設置してください。

電波に関するご注意

機器認定

本製品には電波法に基づく小電力データ通信システムとして認証を受けている無線設備が内蔵されています。

- 設備名：J26H006
- 認証番号：003-170262

周波数

本製品は2.4GHz帯の2.400GHzから2.4835GHzを使用できますが、他の無線機器も同じ周波数を使っていることがあります。他の無線機器との電波干渉を防止するため、以下の事項に注意して使用してください。

本製品の使用上の注意

この機器の使用周波数帯では、電子レンジなどの産業・科学・医療用機器のほか、工場の製造ラインなどで使用されている移動体識別用の構内無線局（免許を要する無線局）、および特定小電力無線局（免許を要しない無線局）、ならびにアマチュア無線局（免許を要する無線局）が運用されています。

- この機器を使用する前に、近くで移動体識別用の構内無線局および特定小電力無線局、ならびにアマチュア無線局が運用されていないことを確認してください。
- 万一、この機器から移動体識別用の構内無線局に対して有害な電波干渉の事例が発生した場合には、速やかに使用周波数を変更するか、電波の発射を停止した上、販売店にご連絡いただき、混信回避のための処置など（たとえば、パーティションの設置など）についてご相談ください。
- その他、この機器から移動体識別用の特定小電力無線局、またはアマチュア無線局に対して有害な電波干渉の事例が発生した場合など、何かお困りのことが起きたときは、エプソンのインフォメーションセンターまでお問い合わせください。

参考 この無線機器は2.4GHz帯を使用します。採用している変調方式はDS-SS変調方式(与干渉距離40m)、OFDM変調方式(与干渉距離40m)、FHSS変調方式(与干渉距離20m)です。全帯域を使用し周波数変更が可能です。

2.4 DS4/OF4/FH2

無線LAN（Wi-Fi）機能に関するご注意

- 本製品からの電波は、医療用機器に影響を及ぼすおそれがあります。医療機関の中や、医療用機器の近くで本製品を使用する場合は、医療機関の管理者、医療用機器側の指示や注意に従ってご使用ください。
- 本製品からの電波は、自動ドアや火災報知機などの自動制御機器に影響を及ぼすおそれがあります。自動制御機器の近くで本製品を使用する場合は、自動制御機器側の指示や注意に従ってご使用ください。

セキュリティーに関するご注意

お客様の権利（プライバシー保護）に関する重要な事項です。

本製品などの無線LAN製品では、LANケーブルを使用する代わりに、電波を利用してコンピューターなどと無線アクセスポイント間で情報のやり取りを行うため、電波の届く範囲であれば自由にLAN接続が可能であるという利点があります。

その反面、電波はある範囲内であれば障害物（壁など）を越えて全ての場所に届くため、セキュリティーに関する設定を行っていない場合、以下のような問題が発生する可能性があります。

通信内容を盗み見られる

悪意ある第三者が電波を故意に傍受し、IDやパスワードまたはクレジットカード番号などの個人情報、メールの内容などの通信内容を盗み見られる可能性があります。

不正に侵入される

悪意ある第三者が、無断で個人や会社内のネットワークへアクセスし、以下のような行為をされてしまう可能性があります。

- 個人情報や機密情報を取り出す（情報漏洩）
- 特定の人物になりすまして通信し、不正な情報を流す（なりすまし）
- 傍受した通信内容を書き換えて発信する（改ざん）
- コンピューターウイルスなどを流しデータやシステムを破壊する（破壊）

本来、無線LANカードや無線アクセスポイントは、これらの問題に対応するためのセキュリティーの仕組みを持っていますので、無線LAN製品のセキュリティーに関する設定を行って製品を使用することで、その問題が発生する可能性は少なくなります。セキュリティーの設定を行わないで使用した場合の問題を十分理解した上で、お客様自身の判断と責任においてセキュリティーに関する設定を行い、製品を使用することをお勧めします。

セキュリティー対策を施さず、あるいは、無線LANの仕様上やむを得ない事情によりセキュリティーの問題が発生してしまった場合は、弊社は、これによって生じた損害に対する責任を負いかねます。

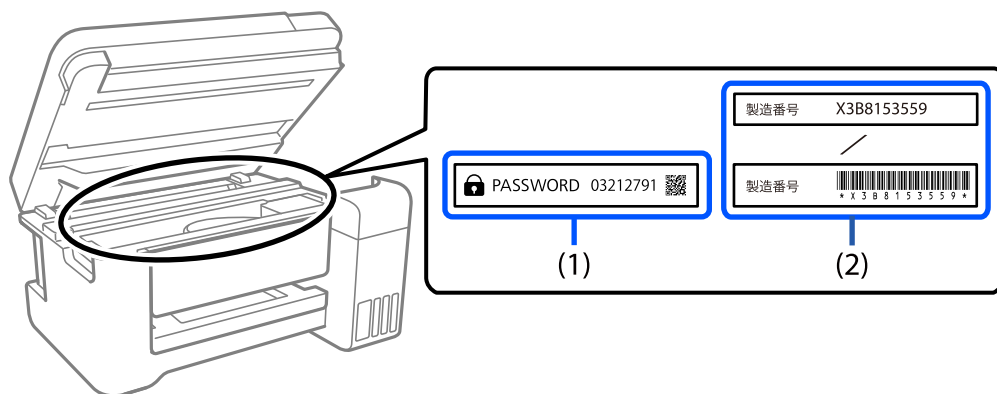
管理者パスワードに関するご注意

本製品はネットワーク接続時に、製品本体に保持されている本体設定やネットワーク設定が第三者から不正に参照されたり、変更されたりすることを防ぐため、管理者パスワードの設定ができます。

管理者パスワードの初期値

管理者パスワードの初期値は、製品本体に貼られている以下のようなラベルに記載されています。ラベルの貼り付け位置は、カバーを開いた面、背面、底面など製品によって異なります。

下図はカバーを開いた面のラベル貼り付け位置の例です。



(1)、(2)のようなラベルが両方貼られている場合は、(1)のラベルに記載されているPASSWORDの値が初期値です。この例での初期値は03212791です。

(2)のラベルだけが貼られている場合は、(2)のラベルに記載されている製造番号（シリアルナンバー）が初期値です。この例での初期値はX3B8153559です。

管理者パスワードの入力が必要な操作

以下の操作で管理者パスワードの入力を要求されたときは、製品本体に設定されている管理者パスワードを入力してください。

- コンピューターやスマートフォンから本体のファームウェアをアップデートするとき
- Web Configの詳細設定にログオンするとき
- 本体の設定変更ができるアプリケーションで設定するとき

管理者パスワードの初期化

ネットワーク設定を初期化することで、管理者パスワードを購入時の設定に戻すことができます。

関連情報

- ➔ [「購入時の設定に戻す」 240ページ](#)
- ➔ [「アフターサポート・サービスのご案内」 254ページ](#)

外部記憶装置に関するご注意

動作確認とバックアップのお勧め

本製品をご使用になる前には、動作確認をし、本製品が正常に機能することをご確認ください。また、外部記憶装置内のデータは、必要に応じて他のメディアにバックアップしてください。次のような場合、データが消失または破損する可能性があります。

- 静電気や電氣的ノイズの影響を受けたとき
- 誤った使い方をしたとき
- 故障や修理のとき
- 天災により被害を受けたとき

なお、上記の場合に限らず、たとえ本製品の保証期間内であっても、弊社はデータの消失または破損については、いかなる責も負いません。

譲渡と廃棄

外部記憶装置を譲渡、廃棄する際は、市販のデータ消去用ソフトウェアを使って、外部記憶装置内のデータを完全に消去することをお勧めします。コンピューター上でファイルを削除したり、フォーマット（初期化）したりするだけでは、市販のデータ復元用ソフトウェアで復元できる可能性があります。また、廃棄時には、外部記憶装置を物理的に破壊することもお勧めします。

本製品を日本国外へ持ち出す場合のご注意

本製品（ソフトウェアを含む）は日本国内仕様のため、本製品の修理、保守サービスおよび技術サポートなどの対応は、日本国外ではお受けできませんのでご了承ください。

また、日本国外ではその国の法律または規制により、本製品を使用できないことがあります。このような国では、本製品を運用した結果罰せられることがあります。弊社といたしましては一切責任を負いかねますのでご了承ください。

本製品の使用限定

本製品を航空機、列車、船舶、自動車などの運行に直接関わる装置、防災防犯装置、各種安全装置など機能、精度などにおいて高い信頼性、安全性が必要とされる用途に使用される場合は、これらのシステム全体の信頼性および安全維持のためにフェールセーフ設計や冗長設計の措置を講じるなど、システム全体の安全設計にご配慮いただいた上で弊社製品をご使用いただくようお願いいたします。本製品は、航空宇宙機器、幹線通信機器、原子力制御機器、医療機器など、極めて高い信頼性、安全性が必要とされる用途への使用を意図しておりませんので、これらの用途には本製品の適合性をお客様において十分ご確認の上、ご判断ください。

本製品の譲渡と廃棄

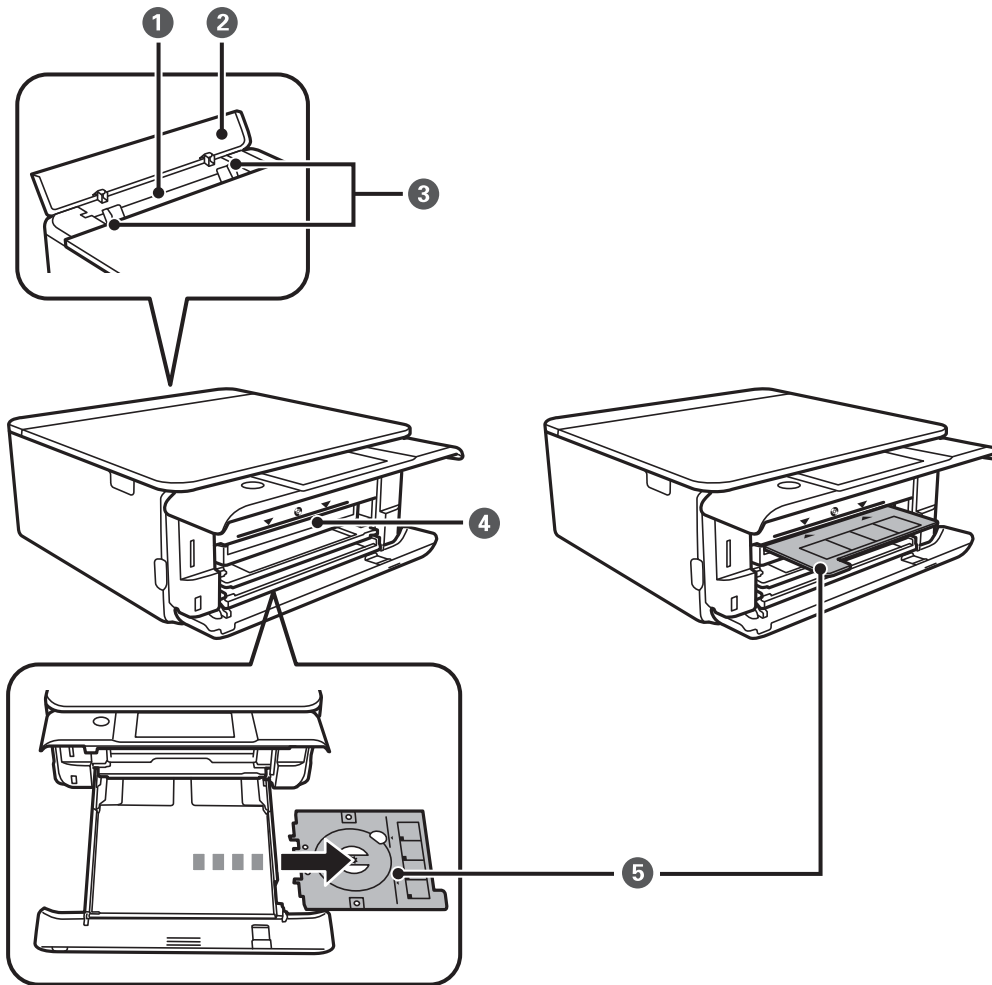
本製品を譲渡もしくは廃棄する際は、本製品のメモリーに保存されているお客様固有の情報の流出による、不測の事態を回避するために、ネットワーク設定などの情報を消去してください。操作パネルの [設定] - [購入時の設定に戻す] - [全ての設定] で消去できます。

一般家庭でお使いの場合は、必ず法令や地域の条例、自治体の指示に従って廃棄してください。事業所など業務でお使いの場合は、産業廃棄物処理業者に廃棄物処理を委託するなど、法令に従って廃棄してください。

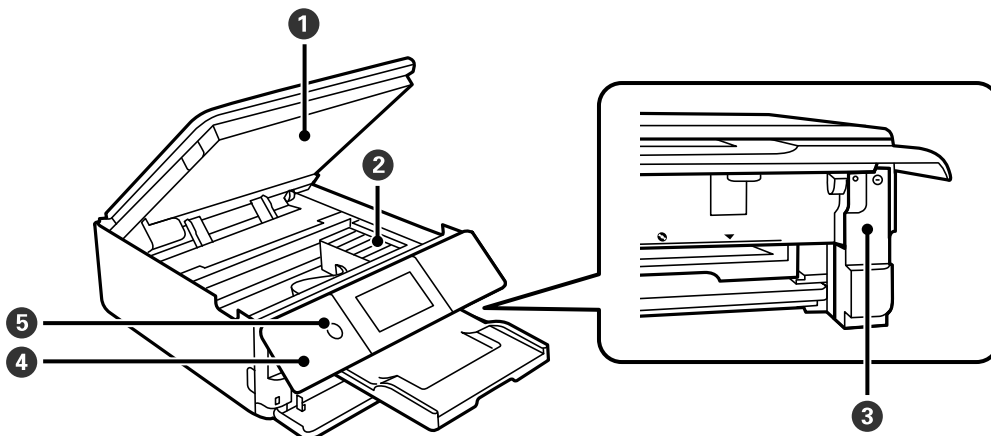
各部の名称と働き

各部の名称と働き	20
----------------	----

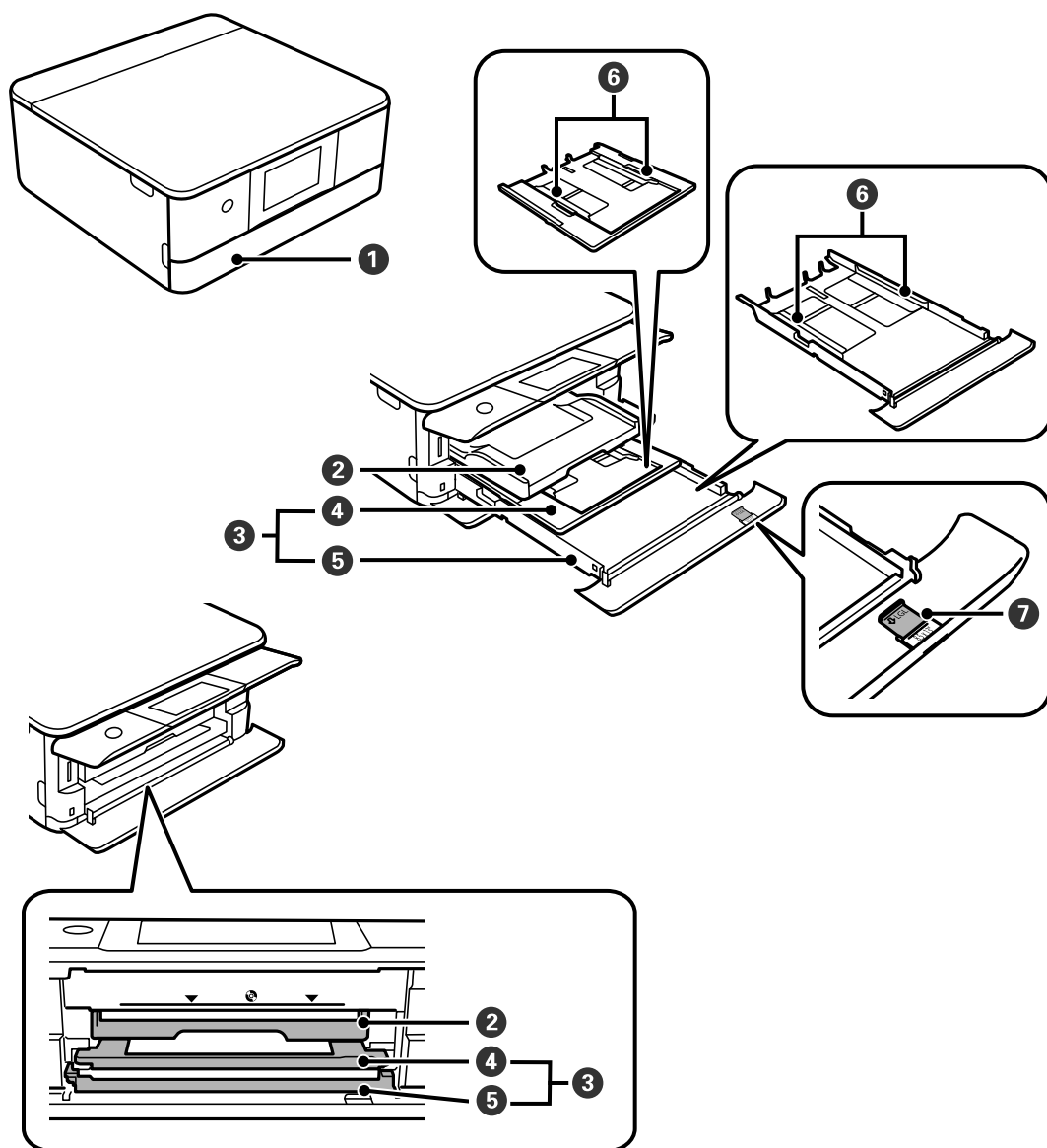
各部の名称と働き




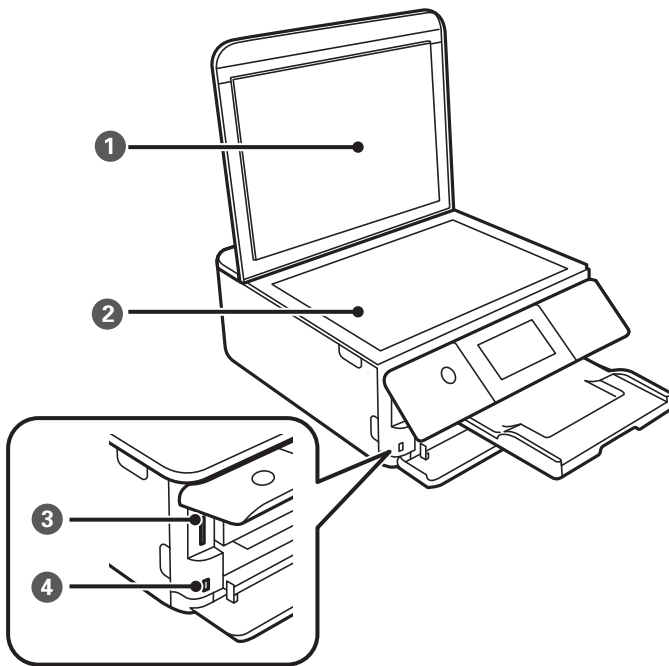
1	手差し給紙	印刷用紙を1枚セットします。
2	手差し給紙カバー	内部に異物が入ることを防ぎます。通常は閉めておいてください。
3	用紙ガイド	用紙をまっすぐ送るためのガイドです。用紙の側面に合わせてください。
4	ディスクトレイ挿入部	レーベル印刷用のディスクを載せたディスクトレイを⑤と排紙トレイの間に挿入します。
5	ディスクトレイ	レーベルを印刷するときは、下トレイの底面から引き抜きディスクをセットして、ディスクトレイ挿入部に挿入します。 レーベルを印刷しないときは、ディスクを取り外して下トレイの底面に収納しておきます。



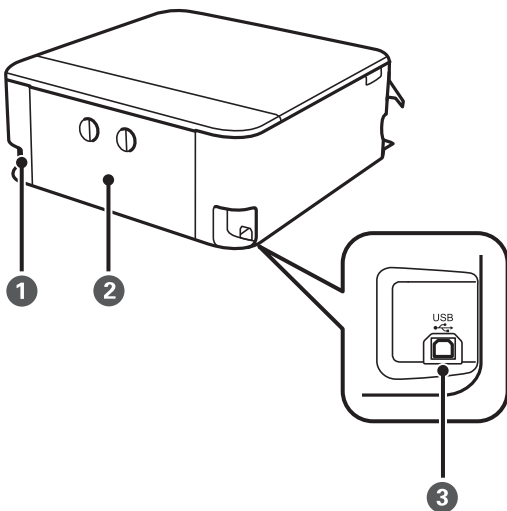
①	スキャナーユニット	原稿をスキャンします。インクカートリッジの交換や内部に詰まった用紙を取り除くときに開けます。通常は閉めておいてください。
②	インクカートリッジ挿入部	インクカートリッジを挿入します。下部にインクを吐出するプリントヘッド（ノズル）があります。
③	メンテナンスボックスカバー	メンテナンスボックスを交換するときに取り外します。メンテナンスボックスは、クリーニング時や印刷時に排出される廃インクを溜める容器です。
④	操作パネル	プリンターの状態を表示したり、メンテナンスや設定をしたりします。操作パネルの角度は変更できます。
⑤	⏻（電源ボタン/ランプ）	電源を入/切します。 電源コードを抜くときは、電源ランプが消灯していることを確認してから抜いてください。



①	前面カバー	用紙トレイに用紙をセットするときに開けます。
②	排紙トレイ	印刷された用紙を保持します。印刷を開始すると自動で出てきます。電源を切るときの画面で「[はい]」を選択すると自動で収納されます。手動で収納するには、ホーム画面で  排紙トレイ をタップしてください。
③	用紙トレイ	印刷用紙をセットします。
④	上トレイ (用紙カセット1)	エプソンのスマートフォンアプリで印刷するときは、上トレイは「用紙カセット1」、下トレイは「用紙カセット2」を給紙装置で選択してください。
⑤	下トレイ (用紙カセット2)	
⑥	用紙ガイド	用紙をまっすぐ送るためのガイドです。用紙の側面に合わせてください。
⑦	延長用紙ガイド	A4より長いサイズ of 用紙をセットするときに引き出します。



①	原稿カバー	原稿の読み取り時に外部の光を遮ります。
②	原稿台	原稿をセットします。
③	SDカードスロット	メモリーカードをセットします。
④	外部機器接続用USBポート	外部記憶装置を接続します。



①	電源コネクタ	電源コードを接続します。
②	背面ユニット	詰まった用紙を取り除くときに取り外します。
③	USBポート	コンピューターと接続するためのUSBケーブルを接続します。

操作パネルの見方と使い方

タッチパネルの操作	25
ホーム画面の見方	26
らくらくモードに切り替える	28

タッチパネルの操作

本製品の液晶ディスプレイは以下のタッチ操作に対応しています。

タップ		ボタンや項目を、押すまたは選びます。
フリック (はじく)		画面を素早くスクロールします。
スライド (なぞる)		項目を押したまま上下左右に移動します。
ピンチイン (つまむ) ピンチアウト (広げる)		写真の印刷をするとき、操作パネルに表示されたプレビュー画像を、拡大または縮小します。

タッチパネル使用上のご注意

- パネルは指でタッチしてください。
- ボールペンやシャープペンシルなどの先のとがったもので操作しないでください。パネルを傷付けるおそれがあります。
- パネルが汚れたら柔らかい布でから拭きしてください。汚れがひどいときは、中性洗剤を薄めた溶液に柔らかい布を浸し、よく絞ってから汚れを拭き取り、その後乾いた柔らかい布で拭いてください。シンナー、ベンジン、アルコールなどの揮発性薬品は使わないでください。パネルの表面を傷めることがあります。

- 急激に温度、湿度が変化する環境で使用しないでください。パネル内部に結露が発生し、性能が劣化する原因になります。
- 画面の一部に点灯しない画素や常時点灯する画素が存在する場合があります。また液晶の特性上、明るさにムラが生じることがありますが、故障ではありません。
- パネルを強く押さえつけたり、強い衝撃を与えたりしないでください。パネルが割れるおそれがあります。割れてしまったときは、破片に触れたりパネルを取り外そうとしたりせず、エプソンの修理窓口にご連絡ください。


ホーム画面の見方

ホーム画面には、「通常モード」と「らくらくモード」があります。
本書では、通常モードからの手順を例に説明しています。






参考 「らくらくモード」は、よく使う項目を選んでホーム画面に表示することで、使いたいときにすぐ使えるようにする機能です。らくらくモードについて、詳しくは以下を参照してください。
[「らくらくモード画面の見方」28ページ](#)





1		新しいファームウェアがあると表示されます。 アイコンをタップしてアップデートすると機能が改善されます。最新版にしてお使いください。
---	---	--


②		インク残量やメンテナンスボックス空き容量の目安が確認できます。インクカートリッジの交換や、消耗品情報シートの印刷もできます。
③		ネットワークの接続状態を表示します。 [ネットワークアイコンの見方] 27ページ
④		[動作音低減モード] になっていることを示しています。プリンターの動作音は抑えられますが、印刷速度は遅くなります。ただし、選択した用紙種類や印刷品質によっては、動作音が変わらないことがあります。アイコンをタップすると、設定を変更できます。
⑤		[ヘルプ] 画面を表示します。困ったときの対処方法やプリンターの基本操作手順が確認できます。
⑥		らくらくモードへ切り替えます。
⑦	<p>各メニューが表示されます。</p> <ul style="list-style-type: none"> • コピー 文書や写真などをコピーできます。 • 写真の印刷 メモリーカードやUSBフラッシュメモリーなどの外部メモリーの写真を印刷できます。 • スキャン 文書や写真をスキャンして外部メモリーやコンピューターに保存できます。 • いろいろ印刷 いろいろなコピーや柄つきの紙（デザインペーパー）の印刷など、種類豊富なオリジナルアイテムを印刷できます。 • 設定 プリンターのお手入れやいろいろな機能、動作に関する設定ができます。 • プリンターのお手入れ きれいに印刷できないときに試していただきたいお手入れのためのメニューです。ノズルチェックパターンを印刷してプリントヘッドノズルの目詰まりの確認や、プリントヘッドの位置を調整して印刷結果のぼやけや野線のズレの改善などができます。 • フォトライブラリー スマートフォンやデジタルカメラなどで撮影した写真を、プリンターにセットした外部メモリーに保存して印刷できます。 • スマホと接続 スマートフォンやタブレット端末とプリンターを接続するためのメニューが表示されます。 • Web動画マニュアル 表示されるQRコードを読み取ると、プリンターの操作手順を動画で見ることができます。 	
⑧		画面を右にスクロールします。
⑨		排紙トレイを収納します。

ネットワークアイコンの見方

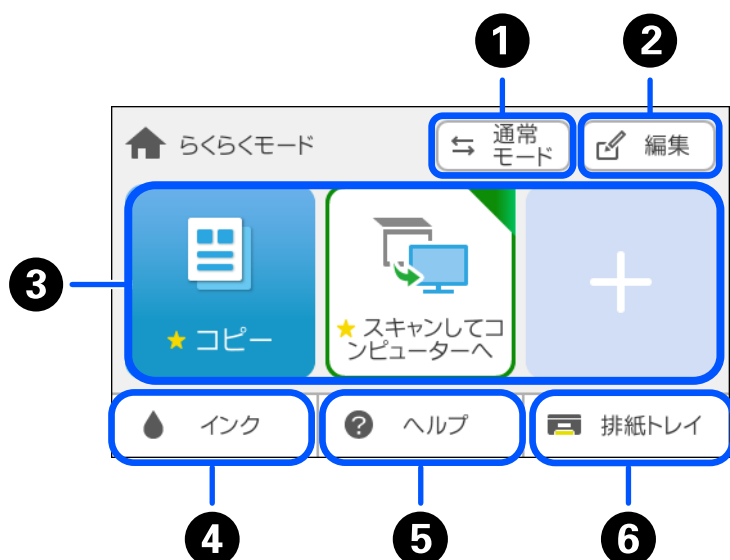
	無線LAN (Wi-Fi) 無効
	SSID検索中、IPアドレス未設定、電波強度が0または弱い
	無線LAN (Wi-Fi) 接続中 線の本数は電波の状態を示します。線の本数が多いほど、電波の状態は良好です。

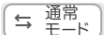


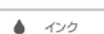


	Wi-Fi Direct (シンプルAP) 接続無効
	Wi-Fi Direct (シンプルAP) 接続有効

らくらくモードに切り替える

らくらくモードに切り替えるには、ホーム画面（通常モード）の  を選択してください。

らくらくモード画面の見方





1		通常モードへ切り替えます。
2		らくらくモードに登録するメニューを設定します。
3	好きなメニューを3つまで登録できます。ご購入時は、以下の2つのメニューが登録されています。 <ul style="list-style-type: none"> • コピー • スキャンしてコンピューターへ  を押すと、3つ目のメニューを登録できます。	
4		インク残量やメンテナンスボックス空き容量の目安が確認できます。インクカートリッジの交換や、消耗品情報シートの印刷もできます。
5		[ヘルプ] 画面を表示します。困ったときの対処方法やプリンターの基本操作手順が確認できます。
6		排紙トレイを収納します。

らくらくモードにメニューを登録する


よく使うメニューを「らくらくモード」に登録できます。

1. プリンターのホーム画面で、 を選択します。


参考

ホーム画面が通常モードの場合は、 を選択して、らくらくモードに切り替えてから  を選択してください。

2. 入れ替える項目を選択します。
3. 画面に従って、登録したいメニューを、カテゴリ、機能の順に選びます。
選択した機能が、らくらくモード画面のアイコンに設定されます。

4.  を選択して、編集を終了します。

参考

- 登録したメニューを実行する場合は、らくらくモード画面から、該当のアイコンを選択します。
- メニューを実行した後に表示されるメッセージの右上にある  を選択すると、現在の設定（用紙設定や倍率など）が、らくらくモードの設定に上書きされます。次回、らくらくモードから該当のアイコンを選択すると、上書きされた設定で機能を実行できます。



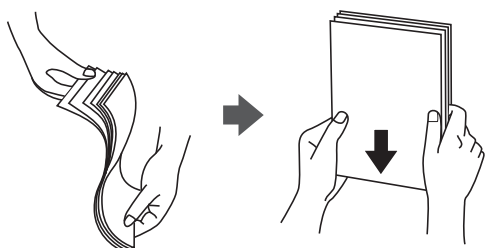
用紙やディスクのセット

用紙のセット.....	31
ディスクのセット.....	49

用紙のセット

用紙取り扱い上のご注意

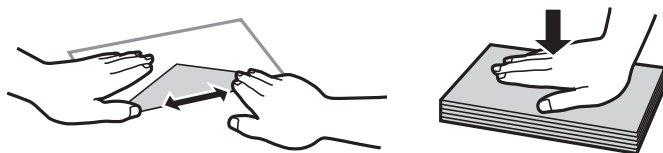
- 用紙のパッケージやマニュアルなどに記載されている注意事項を確認してください。
- 用紙を複数枚セットするときは、よくさばいて紙粉を落とし、上下左右の端をそろえてください。ただし、写真用紙はさばいたり、反らせたりしないでください。印刷する面に傷が付くおそれがあります。



- 用紙が3mm以上反っていたり折れていたりするときは、反りと反対に丸めるなどして平らにしてください。給紙不良や印刷汚れの原因になる可能性があります。



- 片面印刷済みの用紙で手動両面印刷する場合は、給紙不良が発生しやすくなります。セット枚数を半分以下にするか、紙詰まりが続く場合は1枚ずつセットしてください。
- 封筒は、よくさばいて側面を整えてください。封筒が膨らんでいるときは平らになるように手でならして、膨らみを取り除いてください。



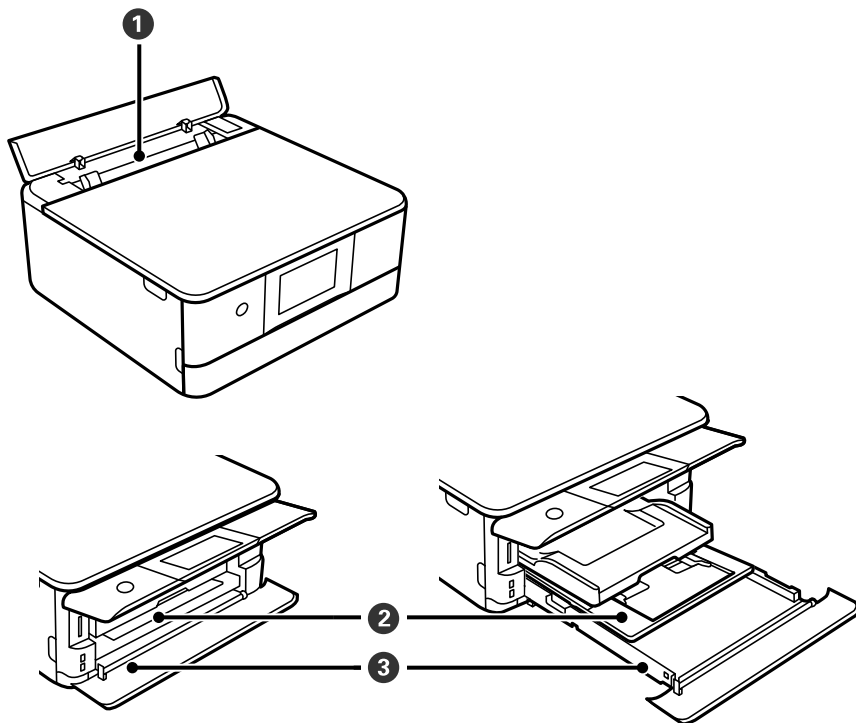
- ハガキの両面に印刷するときは、片面印刷後しばらく乾かし、反りを修正して（平らにして）からもう一方の面に印刷してください。印刷こすれや汚れを防ぐために、宛名面から先に印刷することをお勧めします。ただし、フォト光沢ハガキは、通信面から先に印刷してください。宛名面から印刷すると傷が目立つことがあります。フォト光沢ハガキに対応しているかどうかは関連情報をご確認ください。

関連情報

- ➔ [「印刷できる用紙とセット枚数」 221ページ](#)
- ➔ [「印刷できない用紙」 227ページ](#)

用紙セットのポイント

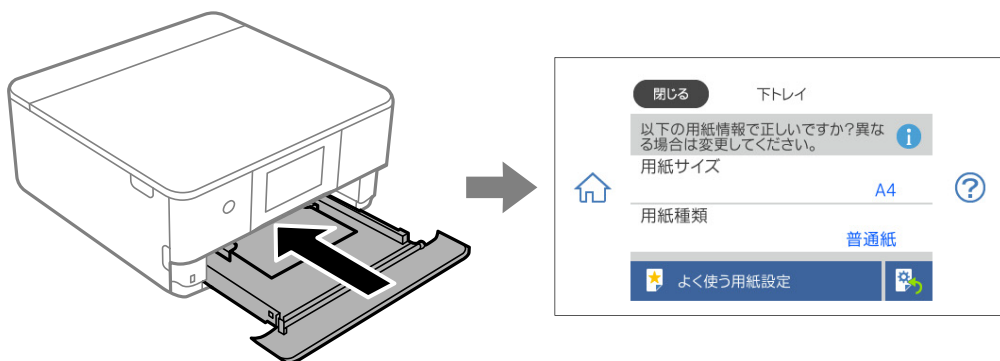
本製品は3つの給紙装置があります。用紙サイズや印刷用途に合わせて用紙をセットしてください。



①	手差し給紙	<ul style="list-style-type: none"> • 対応している全ての印刷用紙が1枚のみセットできます。 • 用紙トレイにはセットできない名刺サイズの小さい用紙、厚手（0.6mmまで）の用紙、ルーズリーフなどの穴あき用紙もセットできます。
②	上トレイ	<ul style="list-style-type: none"> • ハガキ、L判、2L判、KGサイズなどの小さい用紙を複数枚セットできます。 • 上トレイと下トレイに同じ用紙をセットして、給紙方法を「上→下トレイ」に設定すると、上トレイの用紙がなくなったときに、自動的に下トレイから給紙されます。
③	下トレイ	<p>上トレイには写真用紙やハガキなどの小さいサイズの用紙、下トレイにはコピーなどによく使うA4サイズの普通紙をセットして使い分けると便利です。</p>

用紙サイズと種類の登録

用紙トレイ挿入時にプリンターに表示される画面で、必ず用紙サイズと種類を登録してください。登録情報と印刷設定が異なるときにプリンターがお知らせします。サイズを間違えて印刷してしまったり、用紙種類に合った印刷ができず色味が変わってしまったりすることを防ぎ、用紙やインクを無駄にせずに済みます。



表示された用紙サイズや種類がセットした用紙と異なる場合は、項目を選択して変更してください。このままでいい場合は画面を閉じてください。

- 参考**
- よく使うサイズと種類の組み合わせをお気に入りに登録しておくと、簡単に設定できます。登録した用紙設定の名前を選択するだけでその用紙情報が設定されます。お気に入りへの登録は、[よく使う用紙設定] を選択し、次の画面で> を選択して、用紙サイズと種類を指定してください。
 - 用紙トレイを挿入したときに用紙の情報を登録する画面を自動で表示させたくないときは、ホーム画面から [設定] - [プリンター設定] - [用紙の設定] - [設定画面自動表示] の順に選択して、[オフ] を選択します。

関連情報

➔ [「設定画面自動表示：」 235ページ](#)

用紙種類の設定値

最適な印刷結果を得るために、印刷用紙に適した用紙種類を設定してください。

以下は2024年8月現在の情報です。

用紙名称	用紙種類	
	操作パネル	プリンタードライバー、スマートフォン *1
ビジネス普通紙	普通紙	普通紙
インクジェット普通紙	普通紙	普通紙
両面上質普通紙<再生紙>	普通紙	普通紙
写真用紙クリスピー<高光沢>	写真用紙クリスピー	EPSON 写真用紙クリスピー
写真用紙<光沢> 写真用紙<絹目調>	写真用紙	EPSON 写真用紙

用紙名称	用紙種類	
	操作パネル	プリンタードライバー、スマートフォン *1
写真用紙<絹目調>ハガキ	宛名面：ハガキ宛名面 通信面：写真用紙	宛名面：ハガキ宛名面 通信面：EPSON 写真用紙
写真用紙ライト<薄手光沢>	写真用紙ライト	EPSON 写真用紙ライト
両面写真用紙<光沢>	両面写真用紙<光沢>	両面写真用紙 光沢
フォトマット紙	フォトマット紙	EPSON フォトマット紙
Velvet Fine Art Paper (ベルベットファインアートペーパー)	Velvet Fine Art Paper	Velvet Fine Art Paper
スーパーファイン紙 両面スーパーファイン紙 スーパーファイン専用ラベルシート	スーパーファイン紙	EPSON スーパーファイン紙
スーパーファイン専用ハガキ	宛名面：ハガキ宛名面 通信面：スーパーファイン紙	宛名面：ハガキ宛名面 通信面：EPSON スーパーファイン紙
フォト光沢ハガキ	宛名面：ハガキ宛名面 通信面：郵便ハガキ（インクジェット写真用）	宛名面：ハガキ宛名面 通信面：郵便ハガキ（インクジェット写真用）
PMマットハガキ	宛名面：ハガキ宛名面 通信面：フォトマット紙	宛名面：ハガキ宛名面 通信面：EPSON フォトマット紙
フォトシールフリーカット ミニフォトシール	フォトシール	EPSON フォトシール
アイロンプリントペーパー	アイロンプリントペーパー	EPSON アイロンプリントペーパー
両面名刺用紙<半光沢>	両面名刺用紙 半光沢	EPSON 両面名刺用紙 半光沢
両面マット名刺用紙	両面マット名刺用紙*2	EPSON 両面マット名刺用紙
手づくりフォトブック	フォトマット紙	EPSON フォトマット紙
コピー用紙 事務用普通紙	普通紙	普通紙
郵便ハガキ	宛名面：ハガキ宛名面 通信面：郵便ハガキ	宛名面：ハガキ宛名面 通信面：郵便ハガキ
郵便ハガキ（インクジェット紙）	宛名面：ハガキ宛名面 通信面：郵便ハガキ（インクジェット紙）	宛名面：ハガキ宛名面 通信面：郵便ハガキ（インクジェット紙）
郵便ハガキ（インクジェット写真用）	宛名面：ハガキ宛名面 通信面：郵便ハガキ（インクジェット写真用）	宛名面：ハガキ宛名面 通信面：郵便ハガキ（インクジェット写真用）
往復ハガキ	郵便ハガキ*2	郵便ハガキ
長形封筒	封筒	封筒

用紙名称	用紙種類	
	操作パネル	プリンタードライバー、スマートフォン *1
洋形封筒	封筒	封筒

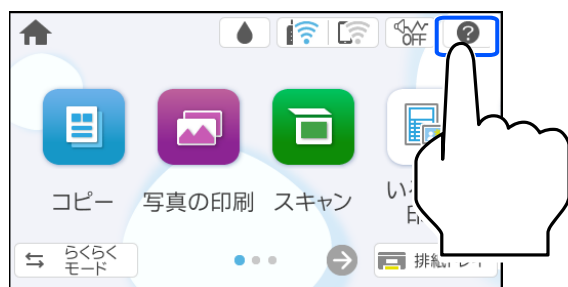
*1： スマートフォンからの印刷時は、Epson Smart Panelを使ったときのみこれらの用紙種類が選択可能

*2： セットした用紙の情報登録のみ。操作パネルからの印刷は非対応。

用紙のセット

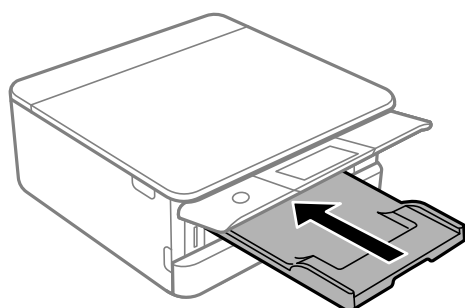
セット方法は、プリンターの画面に表示される動画でも確認できます。

🔍 [操作方法が知りたい] - [印刷用紙のセット]

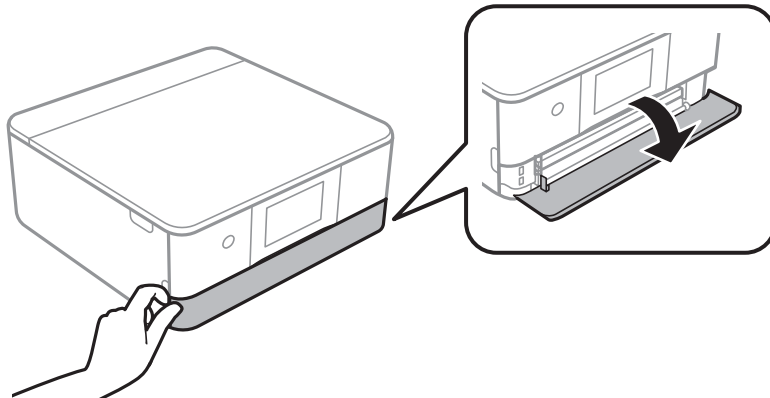


上トレイに用紙をセットする

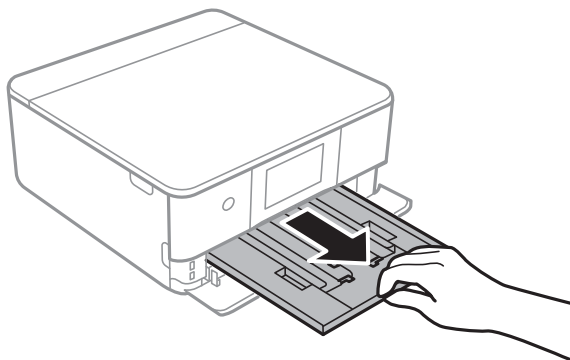
1. 排紙トレイが出ているときは、 を選択して戻します。



2. 前面カバーを「カチッ」と音がするまで開けます。

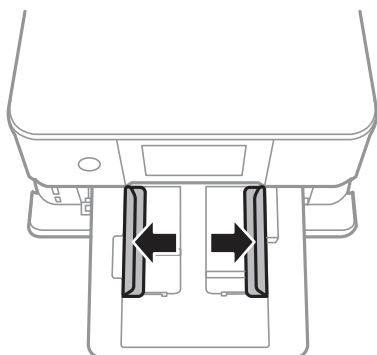


3. プリンターが動作していないことを確認して、上トレイを引き出します。

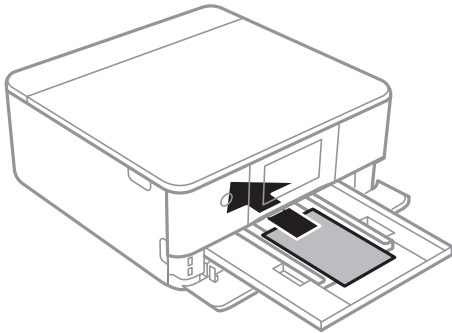


- 参考**
- 上トレイが奥に入っていて取り出せないときは、電源を入れ直すと取り出せるようになります。
 - 上トレイは完全に引き抜かなくても用紙をセットできます。上トレイを取り外すには、少し上に持ち上げながら引き抜いてください。

4. 用紙ガイドをいっぱいまで広げます。

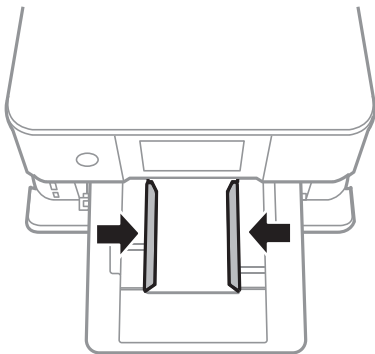


5. 印刷する面を下にして、上トレイの奥に突き当ててセットします。

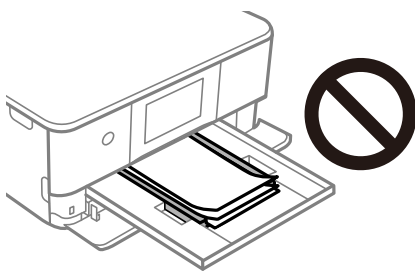


！重要 1つの用紙トレイに種類の異なる用紙をセットしないでください。

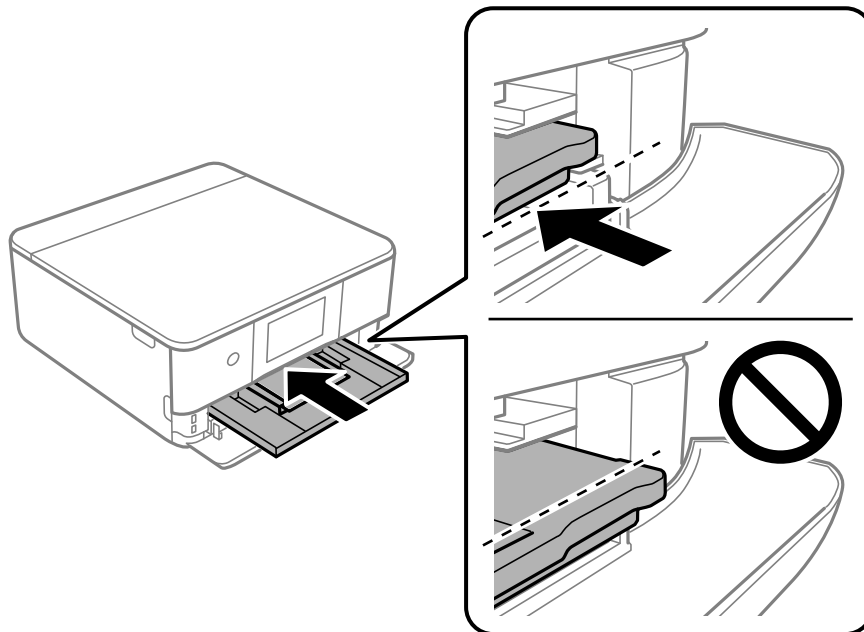
6. 用紙ガイドを用紙の側面に合わせます。



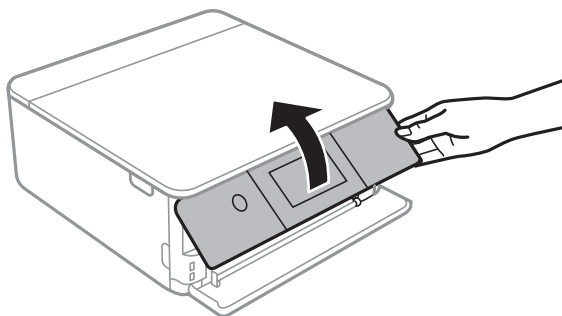
！重要 セット可能枚数を超えてセットしないでください。



7. 用紙が崩れないように、上トレイをゆっくり差し込みます。



8. 操作パネルを開きます。



9. 用紙サイズと用紙種類を登録します。

10. 設定を確認して「閉じる」を選択します。

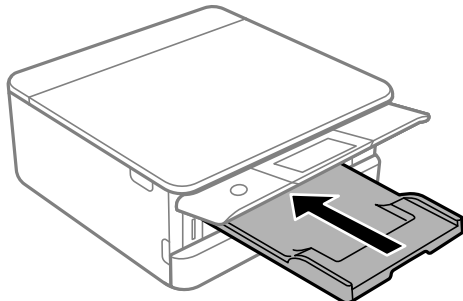
参考 印刷を開始すると排紙トレイが自動で出てきます。事前に手で引き出すこともできます。

関連情報

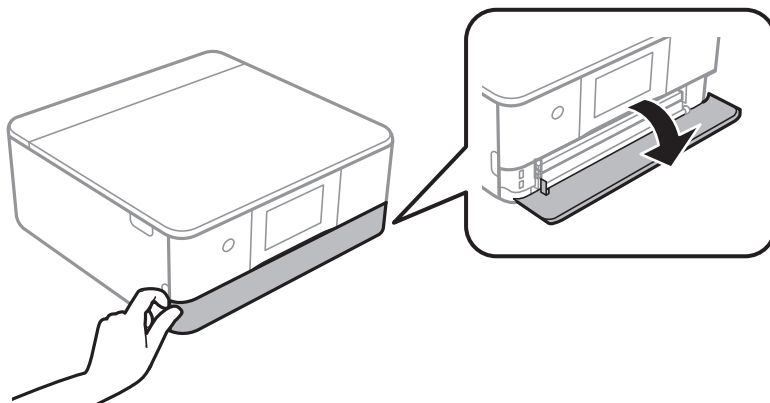
- ➔ [「印刷できる用紙とセット枚数」 221ページ](#)
- ➔ [「用紙サイズと種類の登録」 33ページ](#)

下トレイに用紙をセットする

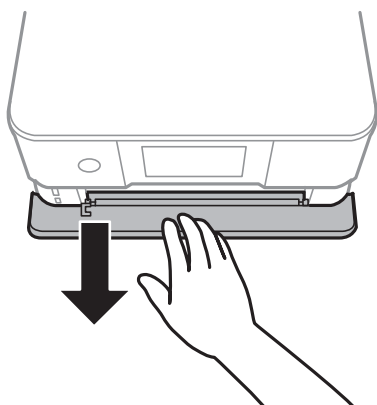
1. 排紙トレイが出ているときは、 排紙トレイ を選択して戻します。



2. 前面カバーを「カチッ」と音がするまで開けます。

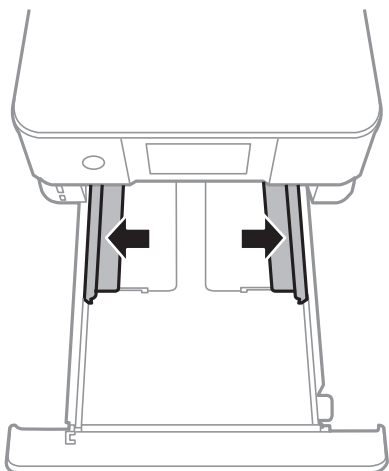


3. プリンターが動作していないことを確認して、下トレイを引き出します。

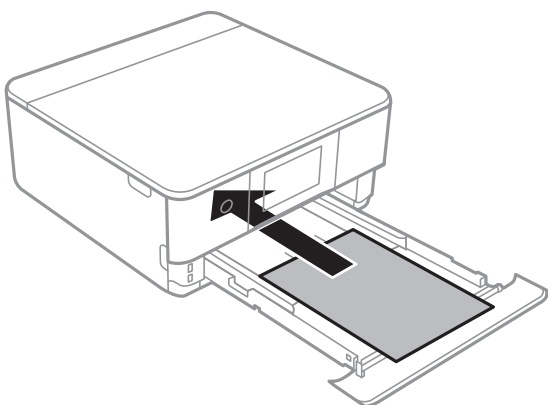


参考 下トレイは完全に引き抜かなくても用紙をセットできます。下トレイを取り外すには、少し上に持ち上げながら引き抜いてください。

4. 用紙ガイドをいっぱいまで広げます。

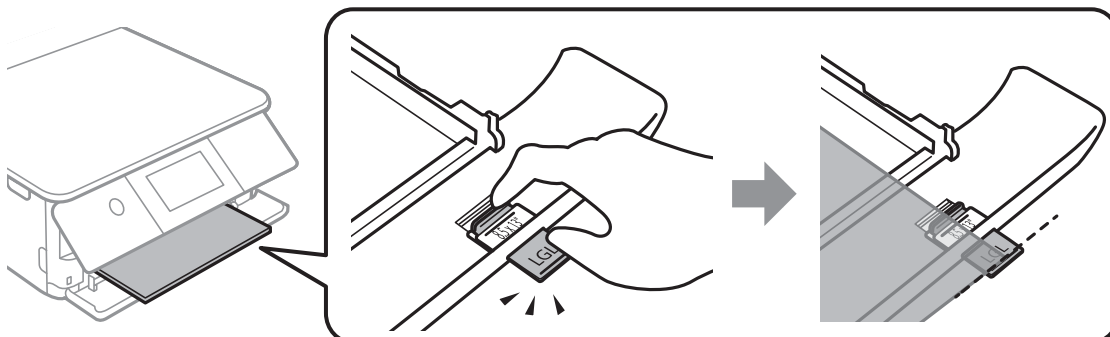


5. 印刷する面を下にして、下トレイの奥に突き当ててセットします。

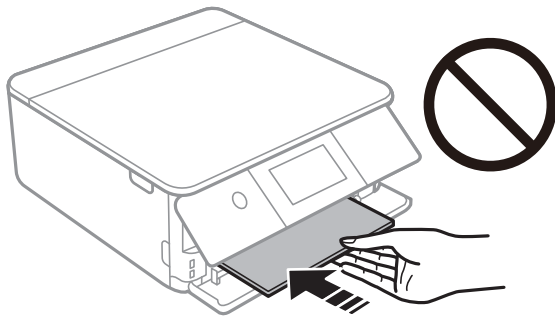


！重要 1つの用紙トレイに種類の異なる用紙をセットしないでください。

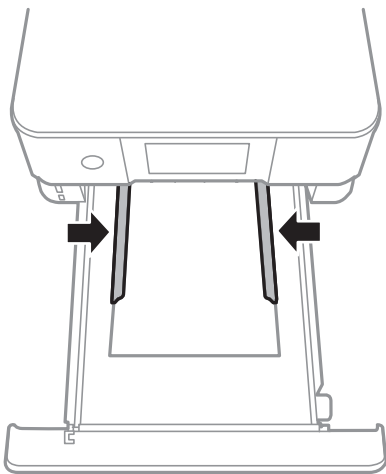
Legalサイズの用紙は、延長用紙ガイドを引き出して、線に合わせて用紙をセットします。



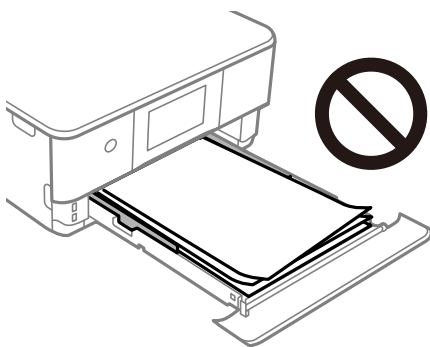
！重要 用紙は押し込まないでください。



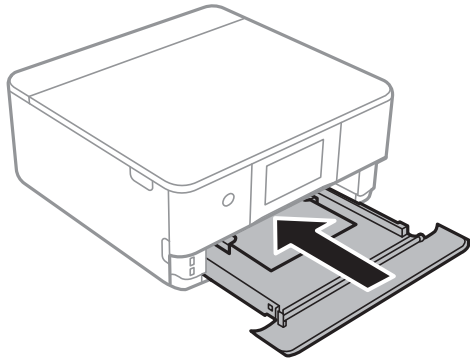
6. 用紙ガイドを用紙の側面に合わせます。



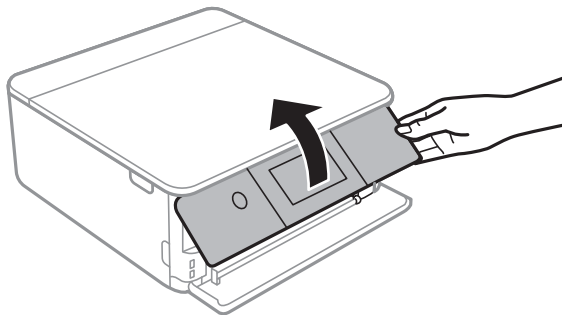
！重要 セット可能枚数を超えてセットしないでください。



7. 下トレイを突き当たるまで差し込みます。



8. 操作パネルを開きます。



9. 用紙サイズと用紙種類を登録します。
10. 設定を確認して [閉じる] を選択します。

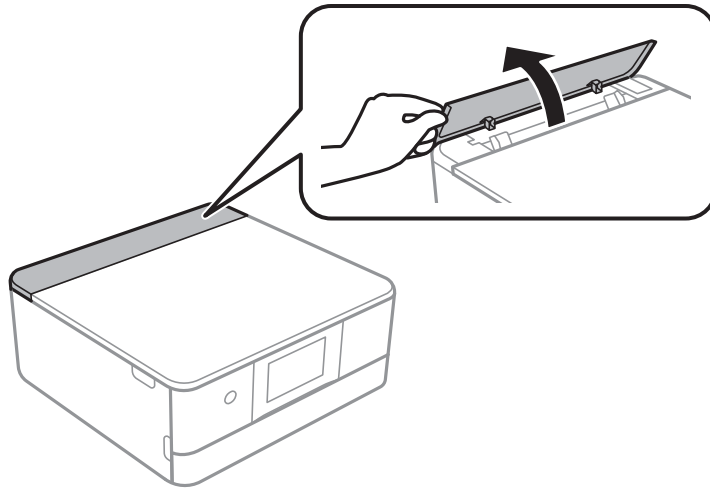
参考 印刷を開始すると排紙トレイが自動で出てきます。事前に手で引き出すこともできます。

関連情報

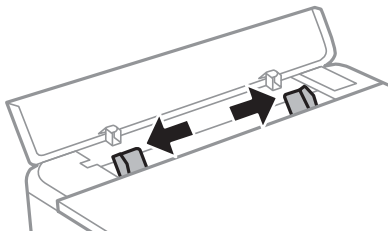
- ➔ [「印刷できる用紙とセット枚数」 221ページ](#)
- ➔ [「用紙サイズと種類の登録」 33ページ](#)

手差し給紙に用紙をセットする

1. 手差し給紙カバーを開けます。

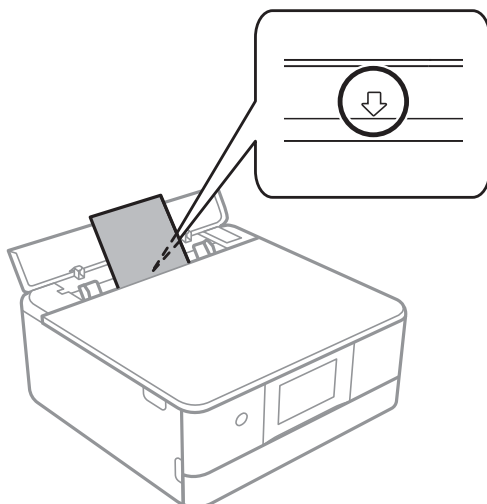


2. 用紙ガイドを広げます。

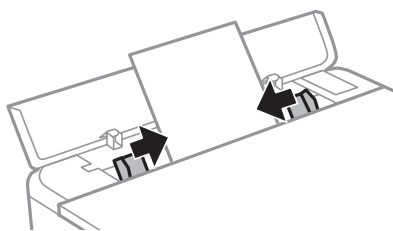


3. 印刷する面を手前にして、手差し給紙の中央の矢印マークに合わせてセットします。

！重要 用紙は縦長方向にセットしてください。



4. 用紙ガイドを用紙の側面に合わせます。



参考 印刷を開始すると排紙トレイが自動で出てきます。事前に手で引き出すこともできます。

関連情報

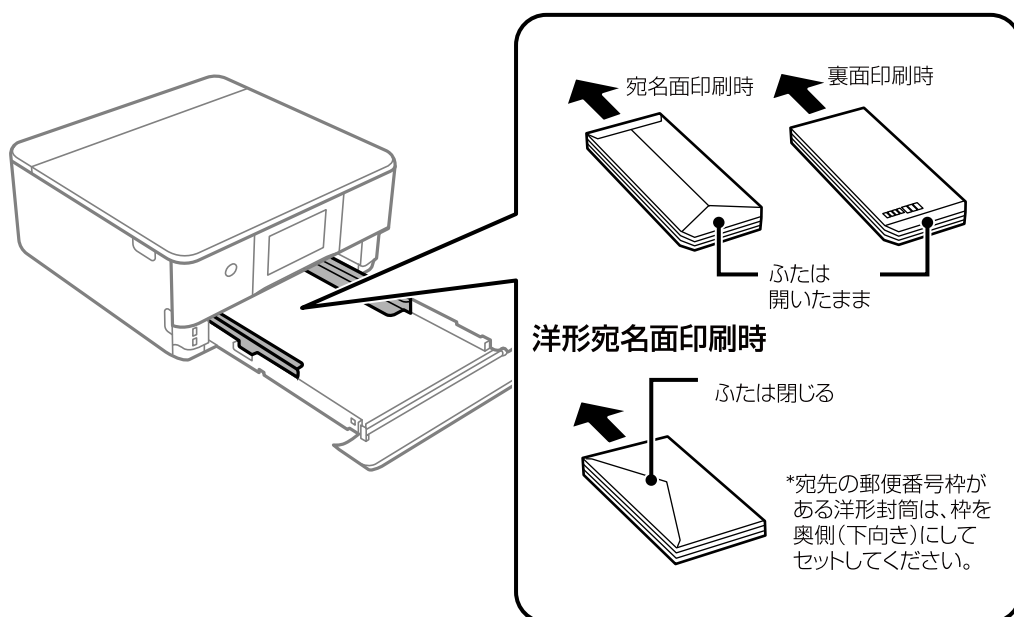
➔ [「印刷できる用紙とセット枚数」 221ページ](#)

いろいろな用紙のセット方法

封筒のセット方法

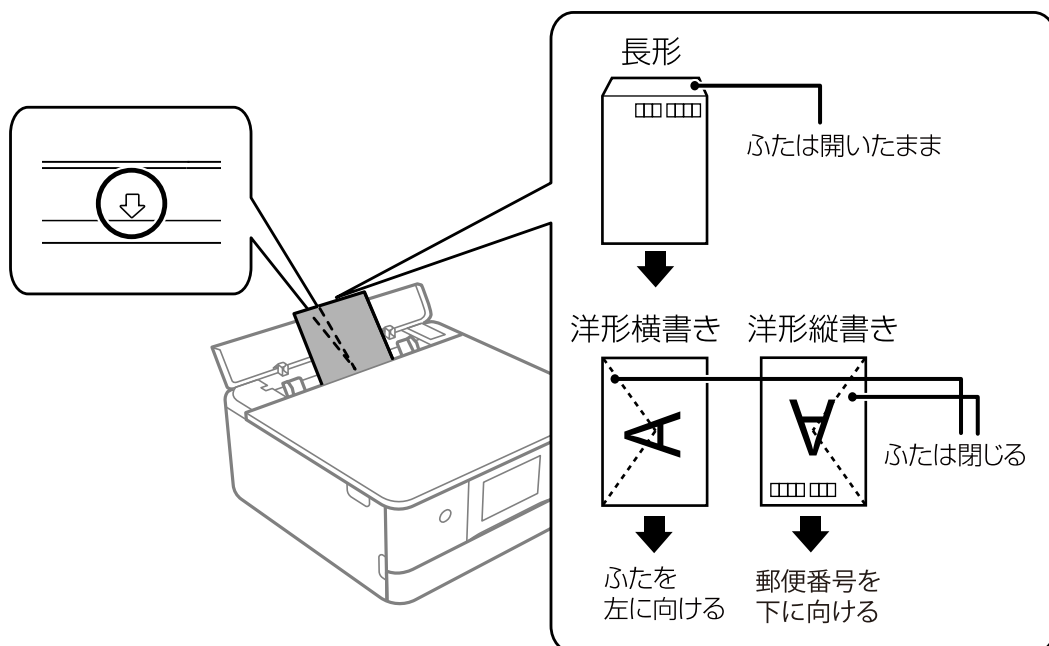
下トレイ

印刷する面を下にして、図の矢印の向きで用紙トレイの奥に突き当ててセットします。その後用紙ガイドを封筒の側面に合わせてください。



手差し給紙

印刷する面を手前にして中央にセットし、用紙ガイドを封筒の側面に合わせてください。

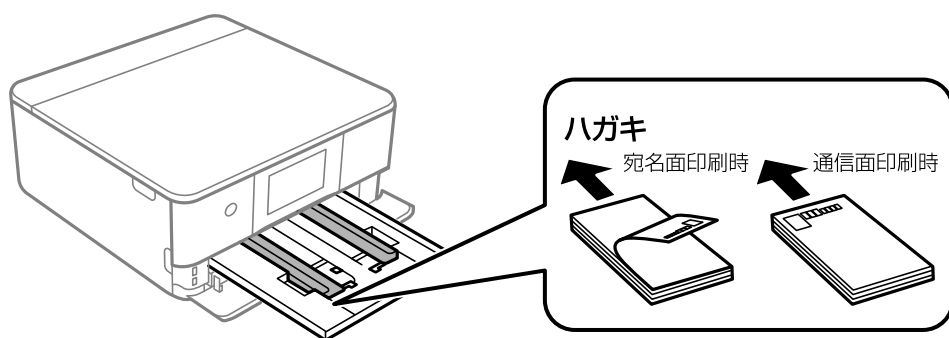


関連情報

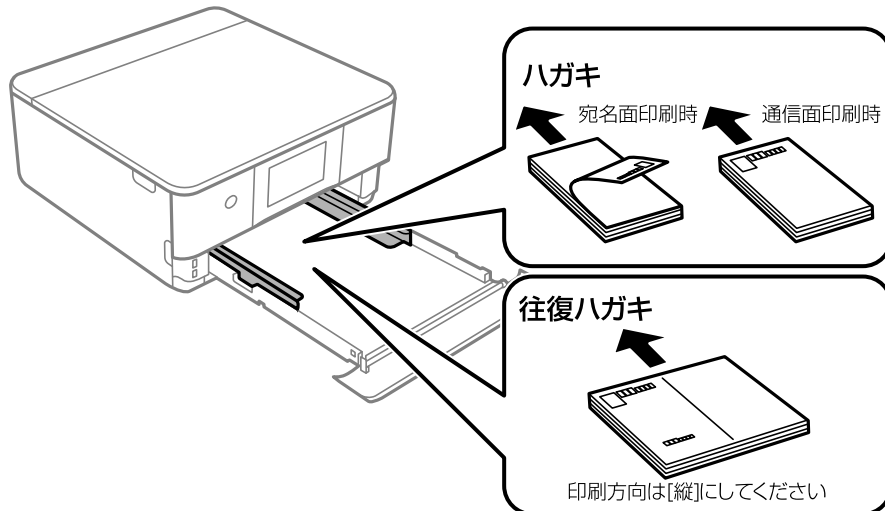
➔ [「印刷できる用紙とセット枚数」 221ページ](#)

ハガキのセット方法

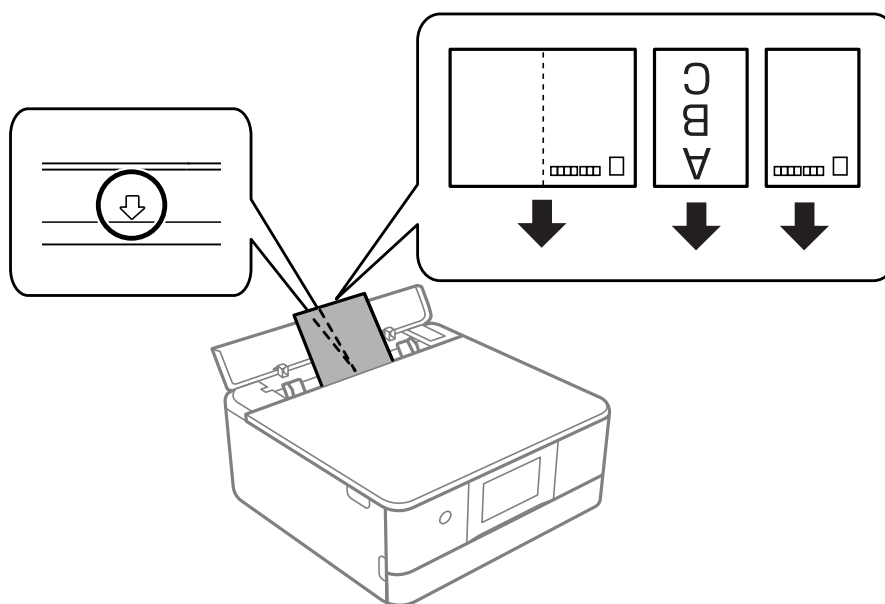
上トレイにセットするときは、印刷する面を下にして、図の矢印の向きで上トレイの奥に突き当ててセットします。その後用紙ガイドをハガキの側面に合わせてください。



下トレイにセットするときは、印刷する面を下にして、図の矢印の向きで下トレイの奥に突き当ててセットします。その後用紙ガイドをハガキの側面に合わせてください。



手差し給紙にセットするときは、印刷する面を手前にして中央にセットし、用紙ガイドをハガキの側面に合わせてください。



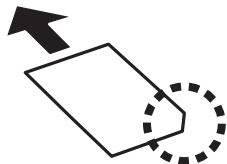
関連情報

➔ [「印刷できる用紙とセット枚数」221ページ](#)

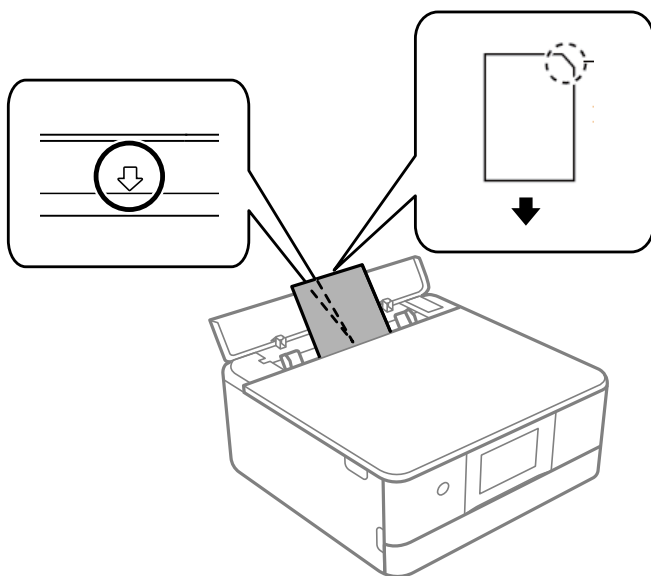
シール用紙のセット方法

シール用紙のパッケージやマニュアルなどの指示に従ってセットしてください。シール用紙のパッケージに入っている給紙補助シートは、本製品では使用しません。

- 上トレイまたは下トレイ
印刷する面を下にして、図の矢印で示した方向を上トレイまたは下トレイの奥に向けてセットします。その後用紙ガイドをシール用紙の側面に合わせてください。



- 手差し給紙
印刷する面を手前にして、手差し給紙の中央の矢印マークに合わせてセットします。その後用紙ガイドをシール用紙の側面に合わせてください。



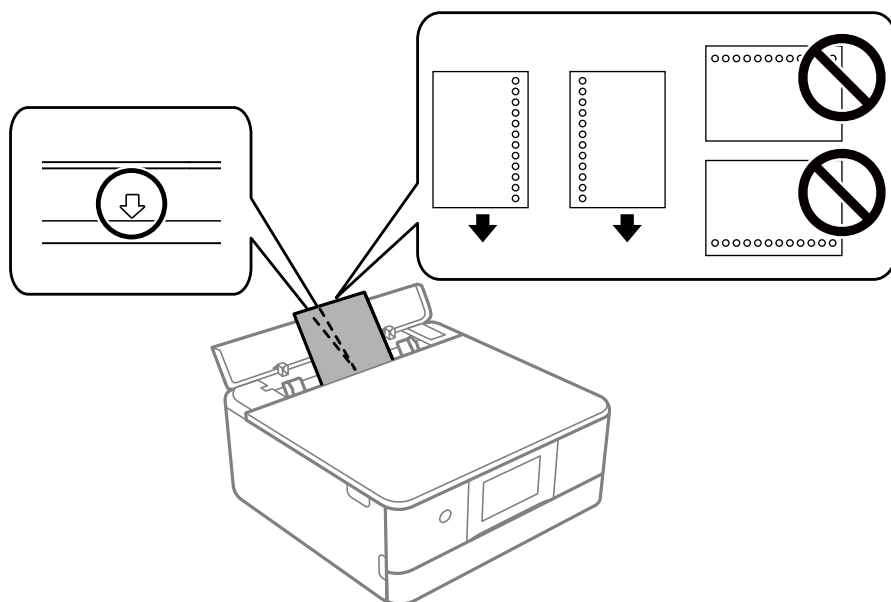
関連情報

➔ [「印刷できる用紙とセット枚数」 221ページ](#)

穴あき用紙のセット方法

印刷する面を手前にして、手差し給紙の中央の矢印マークに合わせてセットします。その後用紙ガイドを用紙の側面に合わせてください。

定形サイズで普通紙の穴あき用紙に対応しています。印刷データが穴位置にかからないように調整してください。

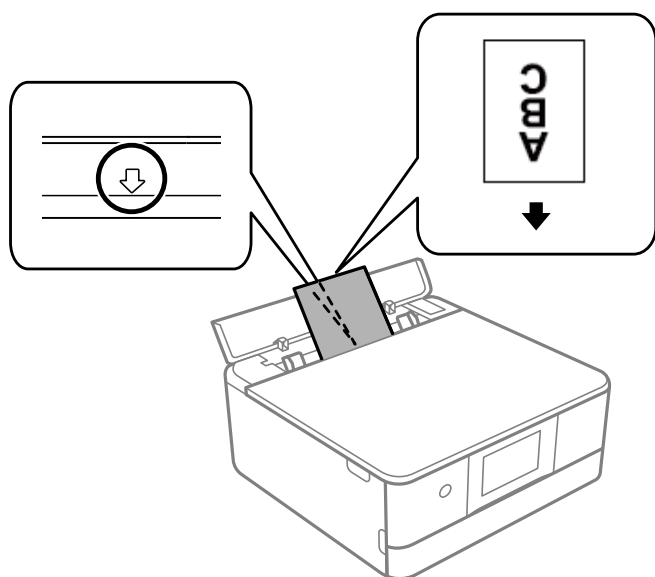


関連情報

➔ [「印刷できる用紙とセット枚数」 221ページ](#)

名刺サイズ用紙のセット方法

印刷する面を手前にして、手差し給紙の中央の矢印マークに合わせてセットします。その後用紙ガイドを用紙の側面に合わせてください。



！重要 名刺サイズの用紙は縦長方向にセットしてください。横長方向にセットすると、取り除けなくなることがあります。

関連情報

➔ [「印刷できる用紙とセット枚数」 221ページ](#)

ディスクのセット

印刷できるディスク

「レーベル面印刷可能」「インクジェットプリンター対応」などと表示された、印刷に適した円形12cmサイズのディスクに印刷できます。

ディスク取り扱い上のご注意

- ディスクの取り扱い方法やデータ書き込み時の注意は、ディスクのマニュアルをご覧ください。
- データ記録後に印刷してください。データ記録前に印刷すると、ゴミや汚れ、傷などによって、記録時に書き込みエラーになるおそれがあります。
- ディスクの種類や印刷データによっては印刷結果がにじむことがあります。不要なディスクで試し印刷して印刷品質を確認してください。色合いは、24時間以上経過した後の状態で確認します。
- ディスク印刷は、べたつきなどを抑えるためにエプソン製専用紙より薄い濃度に設定されています。必要に応じて印刷濃度を調整してください。
- 印刷後は、直射日光を避けて24時間以上乾燥させてください。また、印刷面が乾燥するまでは、ディスクを重ねたり、機器にセットしたりしないでください。
- 印刷面がべたついて乾燥しないときは、印刷濃度を下げて印刷してください。
- 一度印刷した面に再印刷しても、きれいに仕上がりません。
- 印刷位置がずれてディスク内側の透明部分やディスクトレイ上に印刷されたときは、すぐに拭き取ってください。
- 印刷範囲の設定値によってはディスクやディスクトレイが汚れることがあります。ディスクの印刷範囲内で設定してください。
- ディスクレーベルの印刷範囲は、内径は最小18mmまで、外径は最大120mmまで設定可能です。ただし、設定値によってはディスクやトレイが汚れるおそれがあります。印刷するディスクの印刷範囲内で設定してください。

ディスクのセットと取り出し方

ディスクレーベルに印刷やコピーをするときは、操作パネルの画面の指示に従ってディスクをセットしてください。

関連情報

➔ [「写真をディスクレーベルに印刷する」 82ページ](#)

➔ [「ディスクレーベルにコピーする」 98ページ](#)

原稿のセット

原稿台使用時のご注意	51
原稿のセット	51

原稿台使用時のご注意

原稿をセットする前に以下の注意事項を確認してください。

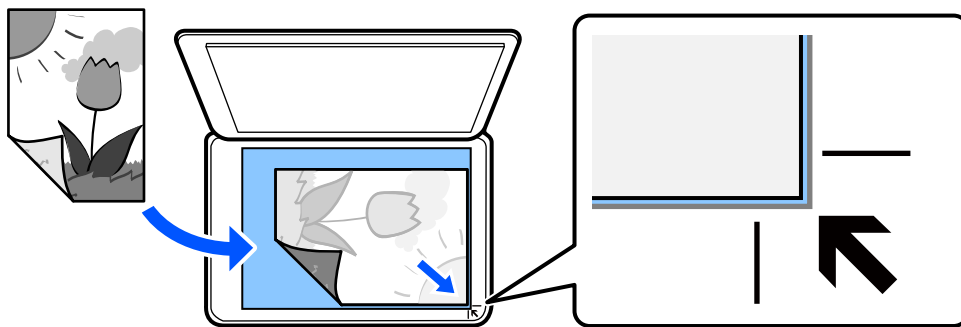
- 厚みのある原稿（本など）を読み取るときは、原稿台に照明などの光が直接入らないようにしてください。
- 原稿台にゴミや汚れがあると、それを含めた範囲がスキャンされるため、位置が大きくずれたり画像が小さくなったりします。



- 原稿台や原稿カバーに強い力をかけないでください。破損するおそれがあります。
- スキャンが終了したら、原稿を取り除いてください。長時間セットしたままにすると、原稿台に貼り付くことがあります。

原稿のセット

原稿台に原稿をセットします。読み取る面を下にして、原点マークに合わせて原稿を置きます。



セット方法は、プリンターの画面に表示される動画でも確認できます。

🔍 - [操作方法が知りたい] - [原稿のセット]

印刷

写真を印刷する	53
ハガキ、年賀状、封筒に印刷する	65
文書を印刷する	68
ディスクレーベルに印刷する	82
ウェブページを印刷する	84
もっといろいろ印刷する	85
クラウドサービスで印刷する	88

写真を印刷する

外部メモリの写真を印刷する


メモリーカードやUSB接続機器などの外部メモリのデータを印刷できます。

写真を選んで印刷する



1. プリンターに用紙をセットします。
「上トレイに用紙をセットする」 35ページ
「下トレイに用紙をセットする」 39ページ
「手差し給紙に用紙をセットする」 43ページ
2. プリンターのSDカードスロットまたは外部機器接続用USBポートに、外部メモリーを挿入します。
[便利機能の設定] の [操作に応じたメニュー表示] を設定しているとメッセージが表示されます。内容を確認して [機能一覧へ] を選択してください。
3. 操作パネルで [写真の印刷] を選択します。
4. [印刷] を選択します。
5. 写真の読み込み完了のメッセージが表示されたら、[OK] を選択します。
6. 写真選択（一覧表示）画面で、印刷する写真をタップして選択します。
選択した写真には、チェックマークと印刷枚数の「1」が表示されます。

参考

- 画面右上の  を選択すると、[写真選択メニュー] が表示されます。[写真絞り込み] で撮影日などを指定すると、条件にあった写真が表示できます。
「写真選択時のメニューの説明」 58ページ
- 印刷枚数を変更したいときは、[全画面表示] を選択して、- + で印刷枚数を設定します。- + のボタンが表示されていないときは、画面をタップすると表示されます。

7. 必要に応じて [全画面表示] を選択し、 を選択して、写真を編集します。

[\[写真編集メニューの説明\] 61ページ](#)

8. [次へ] を選択し、[基本設定] タブの項目を設定して、印刷枚数を設定します。

[\[用紙と印刷の設定メニューの説明\] 59ページ](#)

9. [応用設定] タブを選択して、必要に応じて設定を変更します。

10. [基本設定] タブを選択して、 をタップします。

11. 印刷完了を確認して、[閉じる] を選択します。

印刷結果にスジ（線）が入る、色合いが異なる、ぼやけるなどの現象が発生した場合は、[印刷結果がおかしいときは] を選択して対処方法を選択してください。

背景に柄や写真を組み合わせてコラージュ印刷する

外部メモリー内の写真を配置して、背景の柄を選んで印刷できます。



[写真の印刷] - [コラージュ印刷] - [写真コラージュ]

関連情報

➔ [\[印刷時のメニューの説明\] 58ページ](#)

フォトブックを作る

外部メモリー内の写真でオリジナルのフォトブックが作れます。エプソン製専用紙の「手づくりフォトブック」への印刷をお勧めします。



重要 画面に手差し給紙への用紙セットの案内が表示されるまでは、用紙をセットしないでください。

[写真の印刷] - [カラージュ印刷] - [フォトブック印刷]

関連情報

➔ [「印刷時のメニューの説明」 58ページ](#)

証明写真のサイズで印刷する

外部メモリー内の写真で証明写真を印刷します。1枚のL判用紙に、1つの写真が3種類のサイズ（45.0×35.0mm、40.0×30.0mm、30.0×24.0mm）で2枚ずつ印刷されます。



[写真の印刷] - [カラージュ印刷] - [証明写真印刷]

関連情報

➔ [「印刷時のメニューの説明」 58ページ](#)

写真をシールにする

外部メモリー内の写真をラベル用紙に印刷して、オリジナルのシールが作れます。



[写真の印刷] - [カラージュ印刷] - [シール印刷]

関連情報

➔ [「印刷時のメニューの説明」 58ページ](#)

フォトフレームに入れた写真のようにフチを付けて作品に仕上げる

こだわりの写真作品づくり「①写真を選ぶ ②仕上げて印刷する」がプリンターだけで簡単にできます。



①写真を選ぶ

撮影日時やシャッタースピードなどのExif情報と共に写真を一覧印刷し、撮影時の情報を確認しながらベストショットが選択できます。



[写真の印刷] - [作品印刷] - [撮影情報付き印刷]

②仕上げて印刷する

フチの設定をして印刷すると、見栄えの良い作品に仕上げられます。



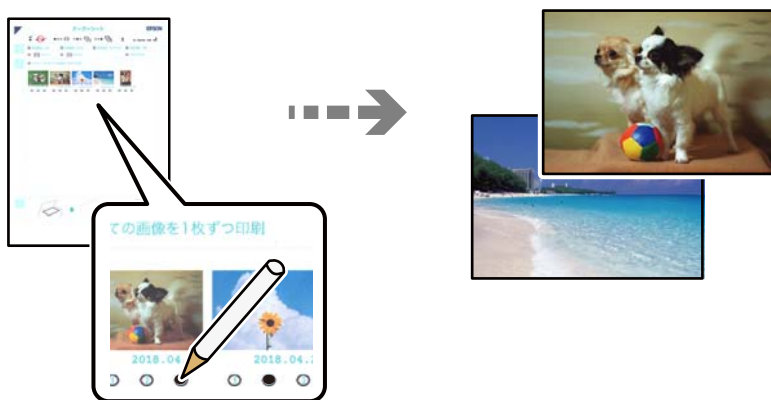
[写真の印刷] - [作品印刷] - [フチを付けて印刷]

関連情報

➔ [「印刷時のメニューの説明」 58ページ](#)

オーダーシートで写真を選んで印刷する

複数の写真をそれぞれ印刷枚数を変えて一度に印刷したいときに使うと便利です。外部メモリー内の写真を一覧できるオーダーシートをA4サイズの普通紙に印刷し、印刷する写真や枚数などにマークを付けてスキャンすると、マークした写真を簡単に印刷できます。



[写真の印刷] - [オーダーシート印刷] - [オーダーシートを印刷する]

関連情報

➔ [「印刷時のメニューの説明」 58ページ](#)

写真に手書き文字を合成して印刷する

外部メモリー内の写真と手書きの文字やイラストなどを合成して印刷します。年賀状やバースデーカードなど、アイデア次第で楽しいオリジナルカードが作れます。

合成する写真を選択して普通紙に合成シート（テンプレート）を印刷します。合成シート上で文字やイラストを描いてプリンターでスキャンすると、合成された写真が印刷されます。



[いろいろ印刷] - [手書き合成] - [手書き合成シートを印刷する]

重要

- 写真の印刷が終了するまで外部メモリは取り出さないでください。
- 手書き合成シートは、記入した文字が乾いていることを確認してから原稿台にセットしてください。原稿台が汚れると、汚れも一緒に合成されて印刷されます。

関連情報

➔ [「印刷時のメニューの説明」 58ページ](#)

全ての写真をインデックスで印刷する

外部メモリ内の写真を一覧表で印刷できます。



[写真の印刷] - [コラージュ印刷] - [インデックス]

関連情報

➔ [「印刷時のメニューの説明」 58ページ](#)

印刷時のメニューの説明

写真選択時のメニューの説明

写真絞り込み：

外部メモリ内の写真を、指定の条件で絞り込んで表示します。設定できる項目は機能によって異なります。

- 絞り込み解除：
写真の絞り込みを解除して、全ての写真を表示します。
- 年：
表示したい写真の年を選択すると、その年の写真が表示されます。
- 年月：
表示したい写真の年月を選択すると、その年月の写真が表示されます。

- 年月日：
表示したい写真の年月日を選択すると、その年月日の写真が表示されます。
- 撮影日不明：
撮影日が不明な写真が表示されます。フォトライブラリーの写真を表示中に表示されます。
- お気に入り：
お気に入りを付けた写真が表示されます。フォトライブラリーの写真を表示中に表示されます。
- アルバム：
アルバムに登録した写真が表示されます。フォトライブラリーの写真を表示中に表示されます。
- 最近追加した画像：
最近追加した写真が表示されます。フォトライブラリーの写真を表示中に表示されます。
- 最近印刷した画像：
最近印刷した写真が表示されます。フォトライブラリーの写真を表示中に表示されます。

画像表示順：

画像を表示する順番を、昇順または降順で変更します。

全ての写真を選択：

全ての写真を一括で選択して印刷枚数を設定します。

写真選択の解除：

全ての写真の印刷枚数を0枚に戻します。

外部メモリ選択：

データをどこから読み込むか選択します。

用紙と印刷の設定メニューの説明



はEpson Color（エプソンお勧めの写真品質）で印刷されることを示します。
以下の条件を満たすと、自動的にEpson Color（エプソンお勧めの写真品質）で印刷されます。

- Epson Color対応用紙を使用して、印刷用紙に適した用紙種類を設定する。
- エプソン純正インクを使用する。
- [自動画質補正] で [自動] または [人物]、[風景]、[夜景] を選択する。

Epson Colorでの印刷が無効の場合は、アイコンがグレー表示されます。

用紙設定：

使用する給紙装置を選択します。✓ をタップすると、給紙装置に設定されている用紙サイズと用紙種類を表示します。⊖ をタップすると、用紙サイズと用紙種類の設定を変更できます。

フチ設定

- フチなし：
周囲に余白（フチ）なしで印刷します。画像を用紙から少しはみ出るくらいに拡大して、用紙端に余白が出ないように印刷します。

- フチあり：
周囲に余白（フチ）を付けて印刷します。

フチなしはみ出し量：

フチなし印刷では、画像を用紙から少しはみ出るくらいに拡大して、用紙端に余白が出ないように印刷します。ここでは、はみ出しの度合いを選択できます。

トリミング：

画像データと用紙サイズの縦横比が異なる場合、画像の短辺を用紙の短辺に合わせて印刷領域いっぱい印刷します。長辺は印刷領域からはみ出る部分が切り取られます。また、パノラマ写真では設定が無効になることがあります。

印刷品質：

印刷品質を設定します。[きれい]を選択すると、高品質で印刷できますが、印刷に時間がかかります。普通紙により高品質で印刷したい場合は、[色あざやか]を選択します。ただしさらに印刷に時間がかかります。

日付表示：

写真の撮影日または保存日を入れて印刷するときに、日付の表示形式を選択します。レイアウトによっては日付が印刷できません。

情報印刷

- なし：
情報を付けずに印刷します。
- 撮影情報印刷：
写真データのExif情報（シャッター速度、F値、ISO感度）を印刷します。ただし、記録されていない情報は印刷されません。
- 文字合成印刷：
デジタルカメラ側で設定した文字情報が印刷できます。文字情報の設定はデジタルカメラのマニュアルをご覧ください。L判、2L判、KGサイズ、ハイビジョンサイズ用の紙にフチなし設定をすることでこの印刷ができます。
- ランドマーク印刷：
ランドマーク対応のデジタルカメラで撮影した写真データに記録された、地名やランドマーク名を印刷します。カメラがランドマークに対応しているかどうかは、各社のウェブサイトをご覧ください。L判、2L判、KGサイズ、ハイビジョンサイズ用の紙にフチなし設定をすることでこの印刷ができます。

設定クリア：

用紙と印刷の設定を購入時の状態に戻します。

濃度調整：

ディスクレーベル印刷のみ。ディスクレーベルに印刷する濃度を選択します。

線の濃さ：

塗り絵印刷のみ。下絵の輪郭線を濃くするか薄くするかを選択します。

線の多さ：

塗り絵印刷のみ。下絵の輪郭線を多くするか少なくするかを選択します。

写真編集メニューの説明

ズーム/回転：

写真の印刷範囲（切り取る部分）を設定します。印刷範囲枠を移動したり、枠の四隅の●で枠のサイズを変更したりできます。また、枠を縦横に回転することもできます。

フィルター：

モノクロやセピアなどのフィルターの設定をします。

自動画質補正：

画質補正方法を選択します。[自動]、[人物]、[風景]、[夜景]を選択すると、エプソン独自の画像解析、処理技術を用いて自動で画像を高画質にして印刷できます。

- 自動：
適切な補正モードを自動で判別して使用します。
- 人物：
人物の写真を印刷するときにお勧めの設定です。
- 風景：
風景の写真を印刷するときにお勧めの設定です。
- 夜景：
夜景の写真を印刷するときにお勧めの設定です。
- 自動補正なし：
[自動画質補正]機能をオフにします。

赤目補正：

赤く撮影された目の色を補正します。元のファイルは補正しません。画像によっては赤目以外の部分が補正されることがあります。

明るさ調整：

画像全体の明るさを調整します。

コントラスト：

画像の明るい部分と暗い部分の差を調整します。

シャープネス：

画像の輪郭を強調したりぼかしたりします。

鮮やかさ調整：

画像の鮮やかさを調整します。

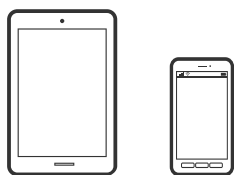
コンピューターから写真を印刷する

Epson Photo+ (エプソン フォトプラス) を使うと写真用紙やハガキ、ディスクレーベルなどに、さまざまなレイアウトで簡単、きれいに写真を印刷できます (ディスクレーベル印刷は対応機種のみ)。詳しくはソフトウェアのヘルプをご覧ください。

- 参考**
- Epson Colorとはエプソンお勧めの写真品質のことです。人物の顔を自動判別し、肌色を中心に写真の色合いをきれいに自動補正する「オートフォトファイン!EX」と、耐オゾン性、耐光性に優れる「エプソン純正インク」、そして美しい仕上がりを誇る「エプソン純正の写真用紙」を組み合わせることで実現されます。オートフォトファイン!EX は人物写真だけでなく、風景写真もより鮮やかな色合いに自動補正します。Epson Color について詳しくは、エプソンのホームページをご覧ください。
www.epson.jp/products/colorio/epsoncolor/
 - エプソン純正の写真用紙に印刷すると、インク性能が最大限に引き出されて、発色の良い美しい仕上がりになります。

スマートフォンから写真を印刷する

スマートフォンやタブレット端末から写真を印刷できます。



Epson Smart Panelで印刷する

Epson Smart Panel (エプソン スマートパネル) は、スマートフォンやタブレット端末から、印刷、コピー、スキャンなど、プリンターを簡単に操作できるアプリケーションです。プリンターとスマートフォンの無線LAN 接続をしたり、インク残量やプリンターの状態を確認したり、エラー発生時に対処方法を確認したりできます。また、ホーム画面にコピーのお気に入り登録して簡単にコピーできます。



以下のURLまたはQRコードから、Epson Smart Panelをインストールしてください。
<https://support.epson.net/smpdl/>



Epson Smart Panelを起動し、ホーム画面で印刷のメニューを選択します。

AirPrintで写真を印刷する

AirPrintを使うと、ドライバーのインストールやソフトウェアのダウンロードをしなくてもiPhone、iPad、iPod touchやMacから簡単に無線で印刷できます。



参考 操作パネルでプリンター設定メニューの給紙装置設定の情報表示を無効にしていると、AirPrintは使えません。給紙装置設定の情報表示を有効にするには以下の関連情報をご覧ください。

1. プリンターに用紙をセットします。
 - 「上トレイに用紙をセットする」 35ページ
 - 「下トレイに用紙をセットする」 39ページ
 - 「手差し給紙に用紙をセットする」 43ページ
2. プリンターを無線LANに接続します。以下のリンクをご覧ください。
<https://epson.sn>
3. お使いの機器をプリンターと同じ無線LANに接続します。
4. 機器からプリンターに印刷します。

参考 詳しくはアップル社ウェブサイトのAirPrintのページをご覧ください。

関連情報

➔ [「接続できているのに印刷できない \(iOS\)」 165ページ](#)

Epson印刷サービスプラグインで印刷する

Epson印刷サービスプラグインを使うと、文書やメール、写真、ウェブページなどを、Android7.0以降のスマートフォンやタブレットからWi-Fiで印刷できます。プリンターとAndroidスマートフォンやタブレットが同じネットワークにつながっている場合は、このプラグインをインストールしておく便利です。

Google PlayからEpson印刷サービスプラグインを検索してインストールしてください。

お使いのAndroidスマートフォンやタブレットの [設定] から [印刷] を選択して、Epson印刷サービスプラグインを有効にします。ChromeなどのAndroidアプリケーションで、メニューアイコンをタップして印刷します。

参考 プリンターが見つからないときは、[すべてのプリンター] をタップして、お使いのプリンターを選択してください。

Mopria Print Serviceで印刷する

Mopria Print Serviceを使うと、Androidスマートフォンやタブレットから簡単に無線で印刷できます。

Google PlayからMopria Print Serviceをインストールしてください。



詳しくは<https://mopria.org>の使い方のページをご覧ください。

フォトライブラリーの写真を印刷する

関連情報

- ➔ [「フォトライブラリーとは」 117ページ](#)
- ➔ [「フォトライブラリーを使うには」 117ページ](#)

操作パネルからフォトライブラリーの写真を印刷する

1. フォトライブラリーに写真を保存した外部メモリーを、プリンターにセットします。
2. 操作パネルで【フォトライブラリー】を選択します。
3. 【写真の印刷】を選択します。
4. 【印刷】や【コラージュ印刷】など、印刷したいメニューを選択します。
各メニューの操作方法は、操作パネルの【写真の印刷】または【いろいろ印刷】からメニューを選んだときと同じです。


スマートフォンからフォトライブラリーの写真を印刷する

1. プリンターの電源を入れて、フォトライブラリーに写真を保存した外部メモリーをセットします。
2. スマートフォンでEpson Photo Libraryを起動します。
3. Epson Photo Libraryのホーム画面でプリンターのアイコンをタップし、使用するプリンターを選択します。
4. 【日付別】、【アルバム】、【お気に入り】、【最近追加した写真】メニューから、写真を選択します。
5. 画面右下の【印刷設定】をタップします。
6. 印刷設定を確認して、【印刷】をタップします。

ハガキ、年賀状、封筒に印刷する

コンピューターが苦手でもプリンターだけでオリジナルの年賀状やポストカードが簡単に楽しく作成できます。また、エプソンのホームページにはもっと楽しく印刷できる素材がたくさん用意されています。

www.epson.jp/

 操作手順はWeb動画マニュアルで見ることができます。以下のURLからご覧ください。

<https://support.epson.net/publist/vlink.php?code=NPD7410>

ハガキ印刷のポイントは以下の通りです。

- ハガキの両面に印刷するときは、宛名面から先に印刷することをお勧めします。印刷した面を十分に乾かしてから裏面に印刷してください。ただし、フォト光沢ハガキは、通信面から先に印刷してください。宛名面から印刷すると傷が目立つことがあります。フォト光沢ハガキに対応しているかどうかは関連情報をご確認ください。
- コンピューターからハガキに印刷するには、エプソン純正プリンタードライバーをインストールしてください。
「[エプソン純正プリンタードライバーがインストールされているか確認する \(Windows\)](#)」138ページ
「[エプソン純正プリンタードライバーがインストールされているか確認する \(Mac OS\)](#)」139ページ
- 宛名(住所録)を印刷するときは、Epson Photo+や市販のアプリケーションソフトなどをご利用ください。スマートフォンからの印刷は「スマホでカラリオ年賀」を使ってください。
- 慶弔用ハガキや写真店などでプリントした(写真を貼り合わせた)ハガキなど、厚手のハガキは用紙トレイにはセットできません。手差し給紙にセットしてください。
- 大量に印刷したいときは、上トレイと下トレイの両方にハガキをセットして、[用紙トレイ]を[上→下トレイ]に設定してください。上トレイから給紙し、用紙がなくなると下トレイから給紙して、連続で印刷できます。
- 用紙設定では、[用紙サイズ]を[ハガキ]、[用紙種類]を宛名面は[ハガキ宛名面]、通信面はハガキの種類に合わせて設定してください。
- 往復ハガキに印刷するときは、プリンタードライバーの[印刷方向] (または[方向])を[縦]に設定してください。

関連情報

➔ [「印刷できる用紙とセット枚数」221ページ](#)

外部メモリーの写真をハガキに印刷する

写真に手書き文字を合成したハガキを印刷する

外部メモリー内の写真と手書きの文字やイラストを合成して印刷できます。写真のレイアウトは「フチなし」「上半分」「下半分」から選べます。手書きした文字は、「モコモコ文字」にしたり多彩なフチ取りで飾ったりして、楽しい年賀状や挨拶状が作れます。詳しい説明は関連情報をご覧ください。



関連情報

➔ [「写真に手書き文字を合成して印刷する」57ページ](#)

写真をいろいろなレイアウトでハガキに印刷する

外部メモリー内の写真を、ハガキの上半分や下半分に印刷してから余白部分にメッセージを直接書き込めば、オリジナルのハガキに仕上がります。詳しい手順は関連情報をご覧ください。



関連情報

➔ [「背景に柄や写真を組み合わせてコラージュ印刷する」54ページ](#)

コンピューターからハガキや封筒に印刷する

ハガキや封筒に印刷する (Windows)

ここではプリンタードライバーを使って印刷する手順を説明します。Epson Photo+を使うこともできます。
[「コンピューターから写真を印刷する」 62ページ](#)

1. プリンターにハガキまたは封筒をセットします。
[「ハガキのセット方法」 45ページ](#)
[「封筒のセット方法」 44ページ](#)
2. エプソン純正プリンタードライバーをインストールしていない場合は、インストールします。
[「エプソン純正プリンタードライバーがインストールされているか確認する \(Windows\)」 138ページ](#)
3. 印刷するファイルを開きます。
4. プリンタードライバーの画面を表示させます。
5. [基本設定] タブの [用紙サイズ] でハガキまたは封筒のサイズを選択して、[用紙種類] でハガキの種類または [封筒] を選択します。
6. [基本設定] タブと [ページ設定] タブの各項目を設定して [OK] をクリックします。
7. [印刷] をクリックします。

関連情報

➔ [「用紙種類の設定値」 33ページ](#)

ハガキや封筒に印刷する (Mac OS)

ここではプリンタードライバーを使って印刷する手順を説明します。Epson Photo+を使うこともできます。
[「コンピューターから写真を印刷する」 62ページ](#)

1. プリンターにハガキまたは封筒をセットします。
[「ハガキのセット方法」 45ページ](#)
[「封筒のセット方法」 44ページ](#)
2. エプソン純正プリンタードライバーをまだインストールしていない場合は、インストールします。
[「エプソン純正プリンタードライバーがインストールされているか確認する \(Mac OS\)」 139ページ](#)
3. 印刷するファイルを開きます。
4. [ファイル] メニューの [プリント] (または [印刷] など) を選択してプリント画面を表示させます。
5. [用紙サイズ] 設定で [はがき] または封筒のサイズを選択します。

6. ポップアップメニューの [印刷設定] を選択します。
7. [用紙種類] 設定でハガキや封筒の種類を選択します。
8. 必要に応じてその他の項目を設定します。
9. [プリント] をクリックします。

関連情報

➔ [「用紙種類の設定値」 33ページ](#)

スマートフォンからハガキに印刷する

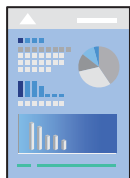
「スマホでカラリオ年賀」は、スマートフォンやタブレット端末で年賀状が作成できるアプリです。豊富なテンプレートとスタンプで、オリジナルの年賀状を簡単に作成できます。Epson Smart Panelのホーム画面からインストールしてください。

文書を印刷する

コンピューターから文書を印刷する

コンピューターから文書を印刷する方法を、Windowsを例に説明します。Mac OSでは手順が異なったり、一部の機能が対応していなかったりすることがあります。

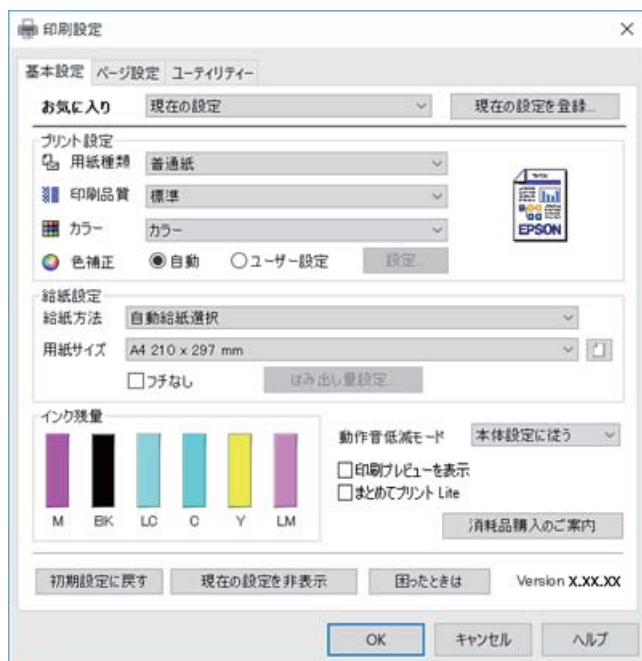
簡単な設定で印刷する



参考 アプリケーションソフトによって操作が異なります。詳しくはアプリケーションソフトのヘルプをご覧ください。

1. プリンターに用紙をセットします。
[「用紙のセット」 35ページ](#)
2. 印刷するファイルを開きます。
3. [ファイル] メニューの [印刷] (または [プリント] など) を選択します。

4. プリンターを選択します。
5. [プロパティ]（または[詳細設定] など）をクリックして、プリンタードライバー（詳細な印刷設定）の画面を表示します。



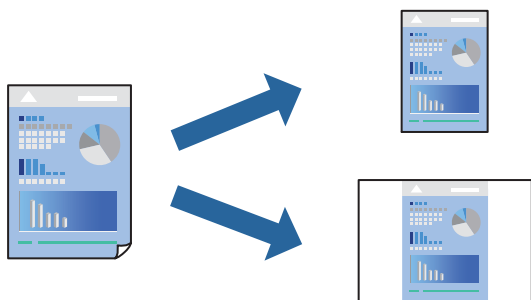
6. 必要に応じて設定を変更します。
各項目の説明は、プリンタードライバーのヘルプでも確認できます。項目上で右クリックすると [ヘルプ] が表示されます。
7. [OK] をクリックしてプリンタードライバーの画面を閉じます。
8. [印刷] をクリックします。

関連情報

- ➔ [「用紙種類の設定値」 33ページ](#)
- ➔ [「印刷できる用紙とセット枚数」 221ページ](#)

よく使う設定を登録して簡単に印刷する

よく使う印刷設定をプリンタードライバーに登録しておくと、リストから選択するだけで印刷できます。



1. プリンタードライバーの [基本設定] または [ページ設定] タブの各項目（ [用紙サイズ] や [用紙種類] など）を設定します。
2. [お気に入り] の [現在の設定を登録] をクリックします。
3. [設定名] を入力し、必要に応じてコメントを入力します。
4. [登録] をクリックします。

参考 登録した印刷設定を削除するには、 [現在の設定を登録] をクリックし、リストから削除する設定名を選択して削除します。

5. [印刷] をクリックします。

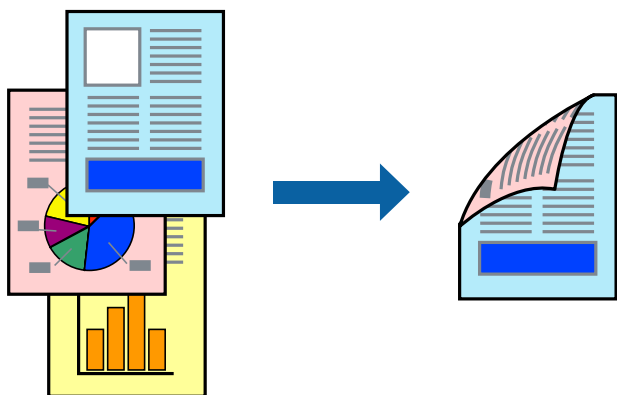
次回同じ設定で印刷するときは、 [お気に入り] から登録した設定名を選択して、 [OK] をクリックします。

両面に印刷する

両面印刷には以下の2種類があります。

- 自動両面印刷
- 手動両面印刷

おもて面の印刷が終了した用紙を、画面の指示に従って裏返してセットしてください。裏面に印刷されます。



参考 フチなし印刷との併用はできません。

プリンタードライバーで以下の順に設定します。

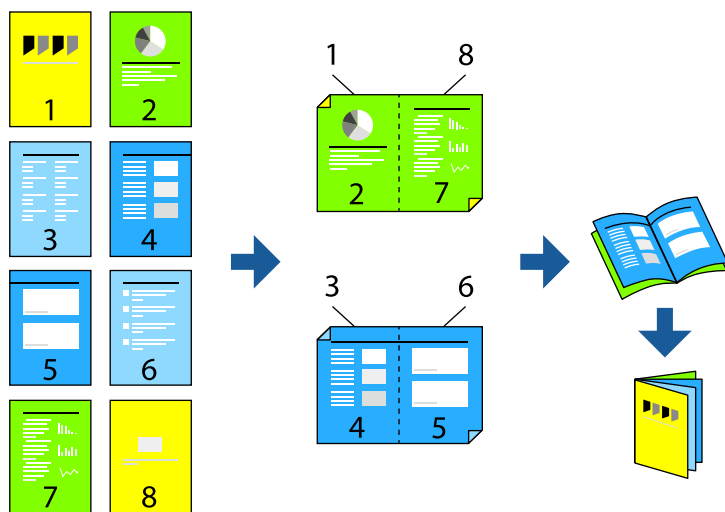
[ページ設定] タブ- [両面印刷]

関連情報

- ➔ [「両面印刷できる用紙」 226ページ](#)
- ➔ [「手動両面印刷できない \(Windows\) 」 217ページ](#)

冊子になるように印刷する

用紙を折ったときに冊子になるように、ページを並べ替えて両面印刷できます。



参考 フチなし印刷との併用はできません。

プリンタードライバーで以下の順に設定します。

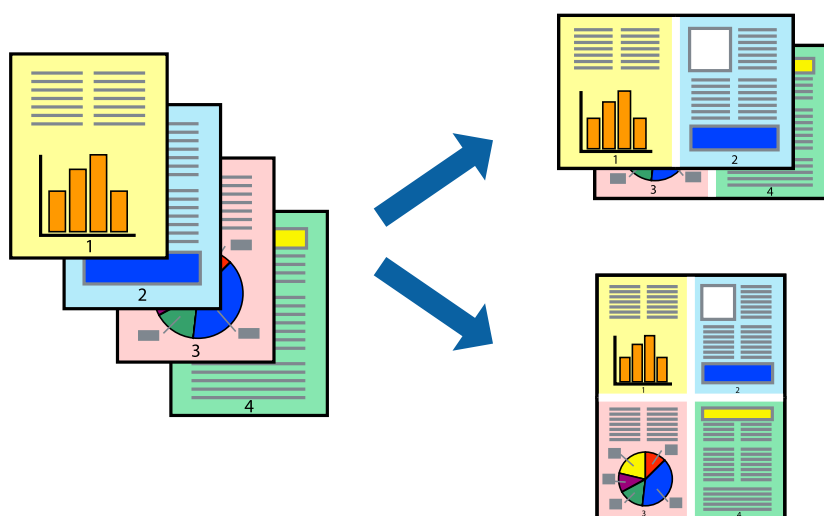
[ページ設定] タブ- [両面印刷] で両面印刷の方法を選択- [とじ方設定] - [ブックレット]

関連情報

- ➔ [「両面印刷できる用紙」 226ページ](#)
- ➔ [「手動両面印刷できない \(Windows\) 」 217ページ](#)

複数ページを1枚の用紙に印刷する

1枚の用紙に複数ページのデータを割り付けて印刷できます。



参考 フチなし印刷との併用はできません。

プリンタードライバーで以下の順に設定します。
[ページ設定] タブ- [ページ集約/ポスター] - [2in 1] など

用紙サイズに合わせて印刷する

プリンターにセットした用紙のサイズに合わせて印刷できます。



参考 フチなし印刷との併用はできません。

プリンタードライバーで以下の順に設定します。
[ページ設定] タブ- [出力用紙] でセットした用紙のサイズを選択する

任意の倍率で拡大または縮小して印刷する

任意の倍率で、拡大または縮小して印刷できます。



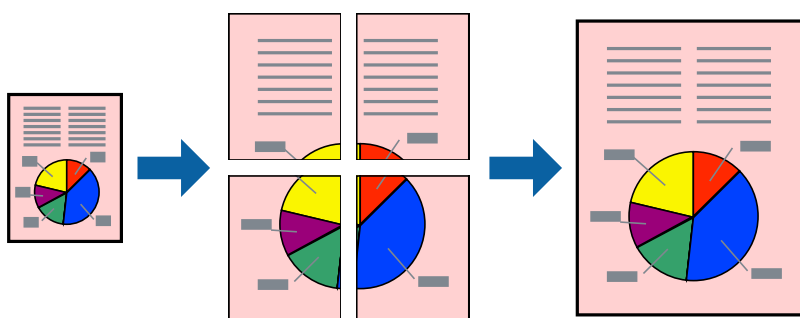
参考 フチなし印刷との併用はできません。

1. プリンタードライバーの [ページ設定] - [用紙サイズ] で印刷データのサイズを選択します。

2. [出力用紙] で印刷したい用紙サイズを選択します。
3. [拡大/縮小] にチェックを入れ、[任意倍率] を選択して、倍率を入力します。

1ページのデータを複数の用紙に分割して印刷する（ポスター印刷）

1ページのデータを複数の用紙に分割して印刷します。印刷した用紙を貼り合わせるとポスターのような大きな印刷物になります。



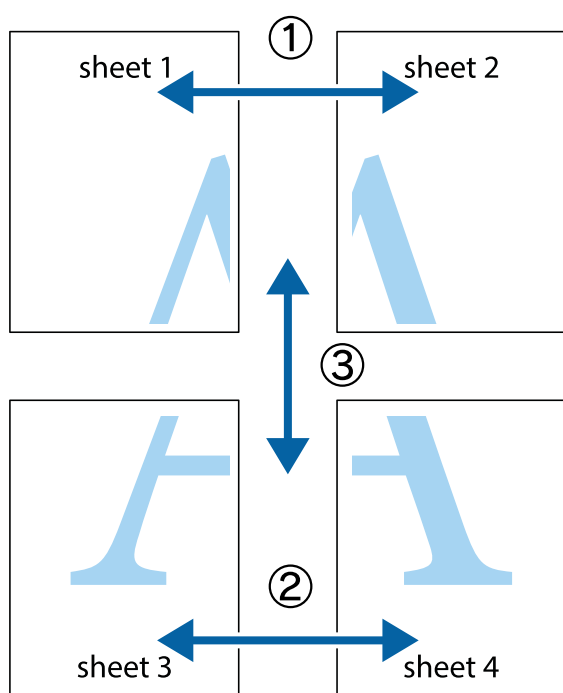
参考 両面印刷との併用はできません。

プリンタードライバーで以下の順に設定します。

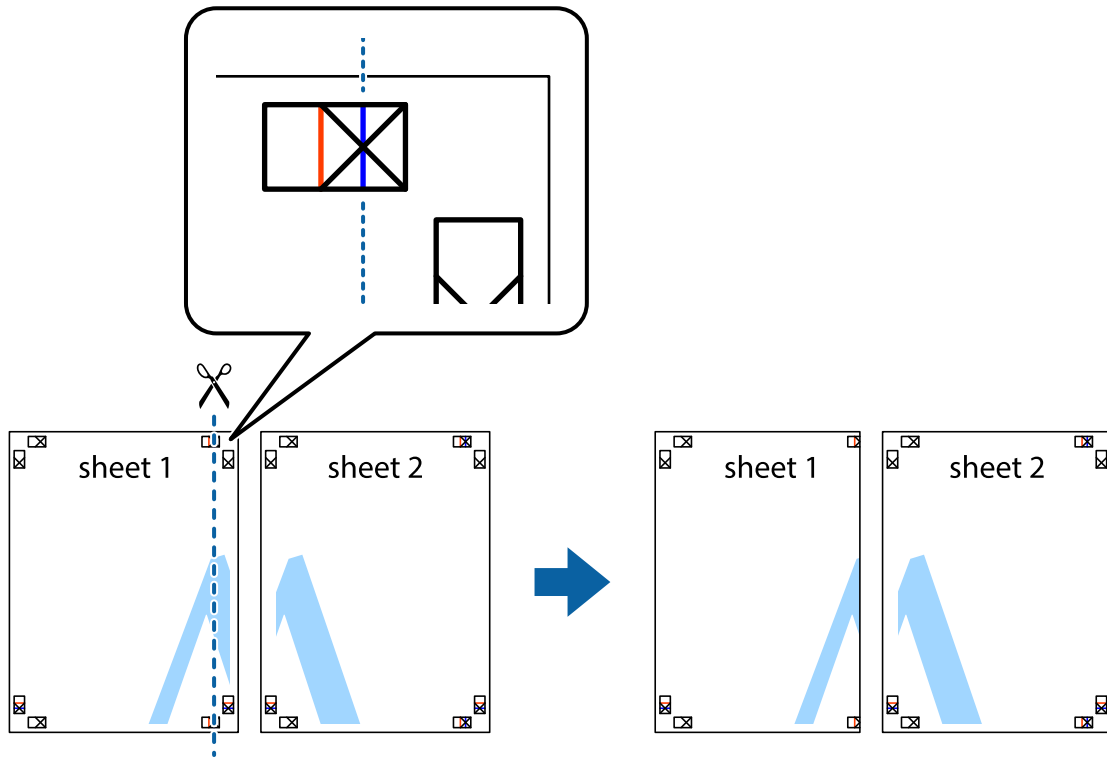
[ページ設定] タブ- [ページ集約/ポスター] - [2x2 ポスター] など

用紙を貼り合わせてポスターを作る

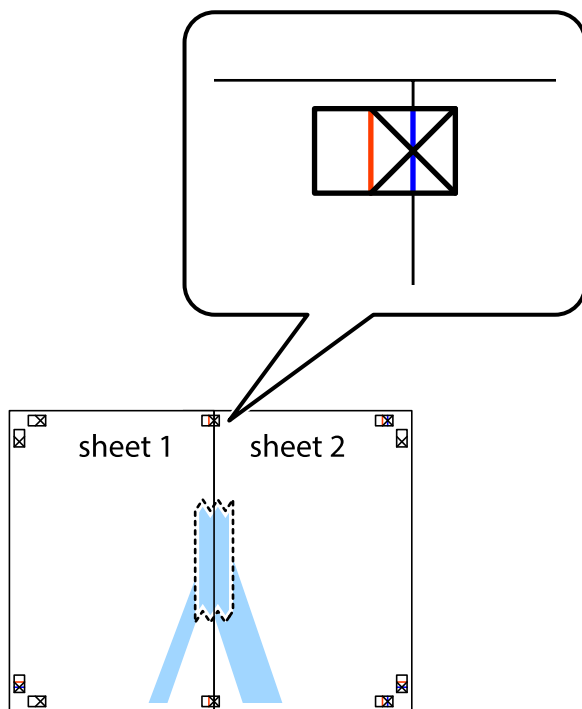
ここでは [2x2 ポスター] を選択して、[ガイド印刷] を [貼り合わせガイドを印刷] にしたときの用紙の貼り合わせ方を例に説明します。



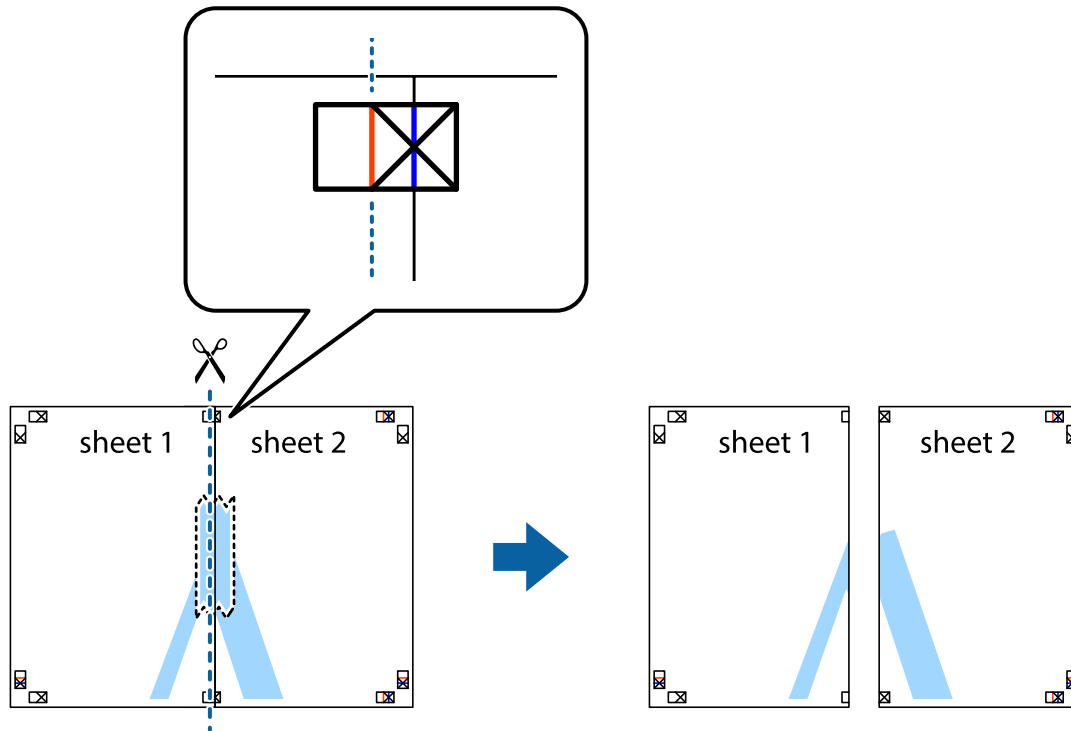
1. Sheet 1とSheet 2を用意します。Sheet 1を、×印と交わっている縦線（青色）を結ぶ線で切ります。



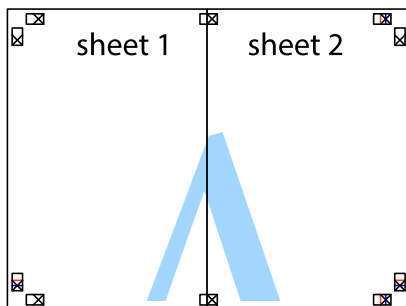
2. Sheet 1をSheet 2の上に重ね、×印が合うようにして、裏面にテープを貼って仮留めします。



3. ×印の左側の縦線（赤色）を結ぶ線で切ります。

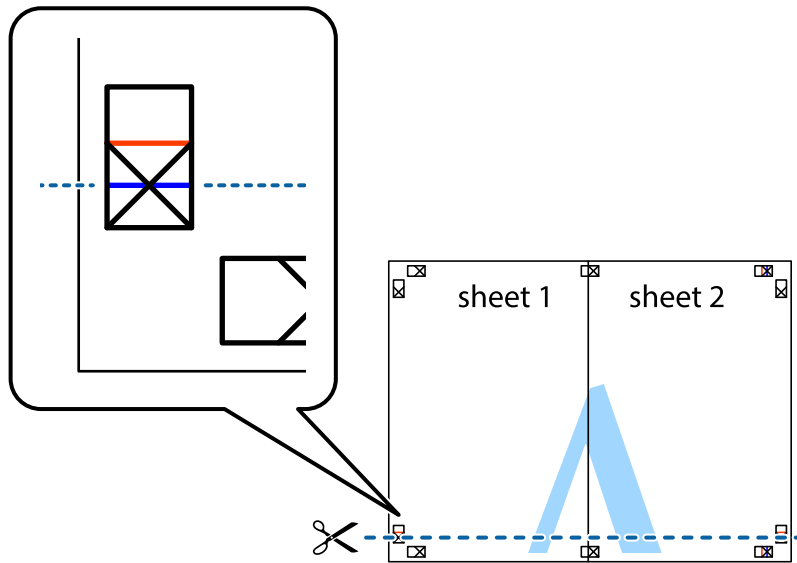


4. 裏面にテープを貼って合わせます。

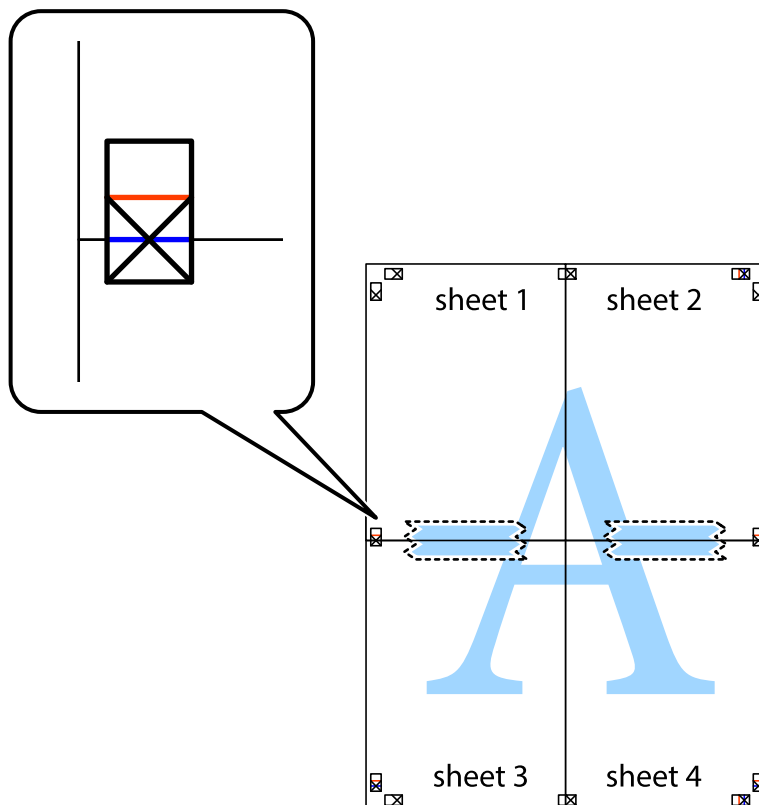


5. Sheet 3とSheet 4も手順1～4と同じように貼り合わせます。

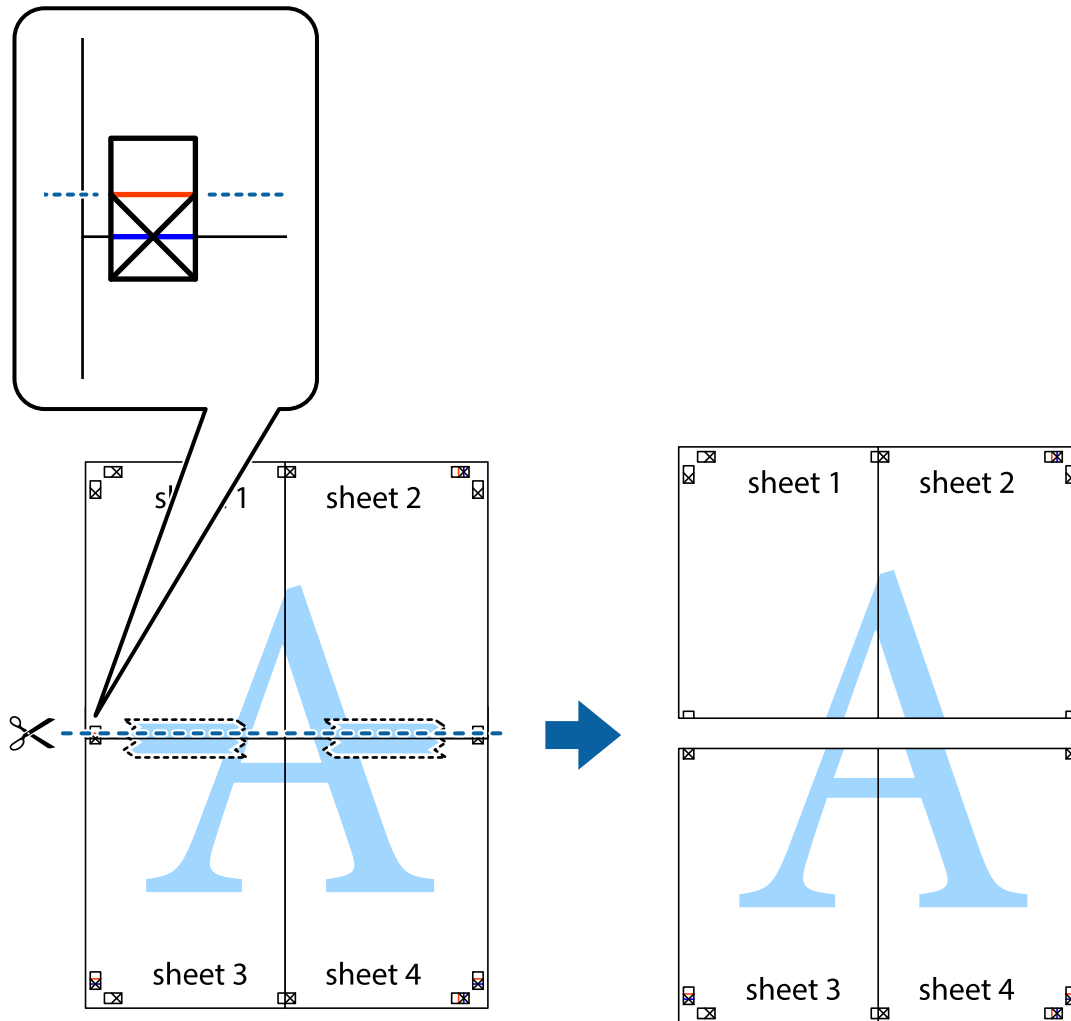
6. Sheet 1とSheet 2を、×印に交わった横線（青色）を結び線で切ります。



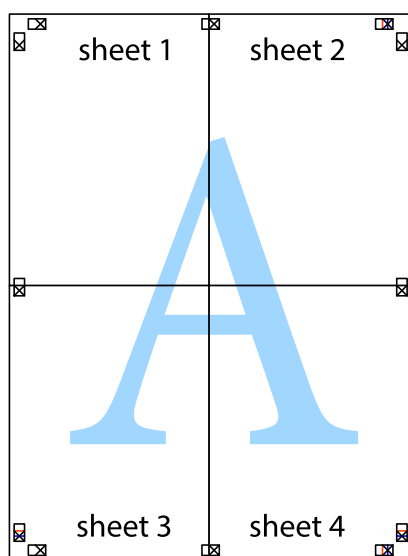
7. Sheet 1とSheet 2をSheet 3とSheet 4の上に重ね、×印が合うようにして、裏面にテープを貼って仮留めします。



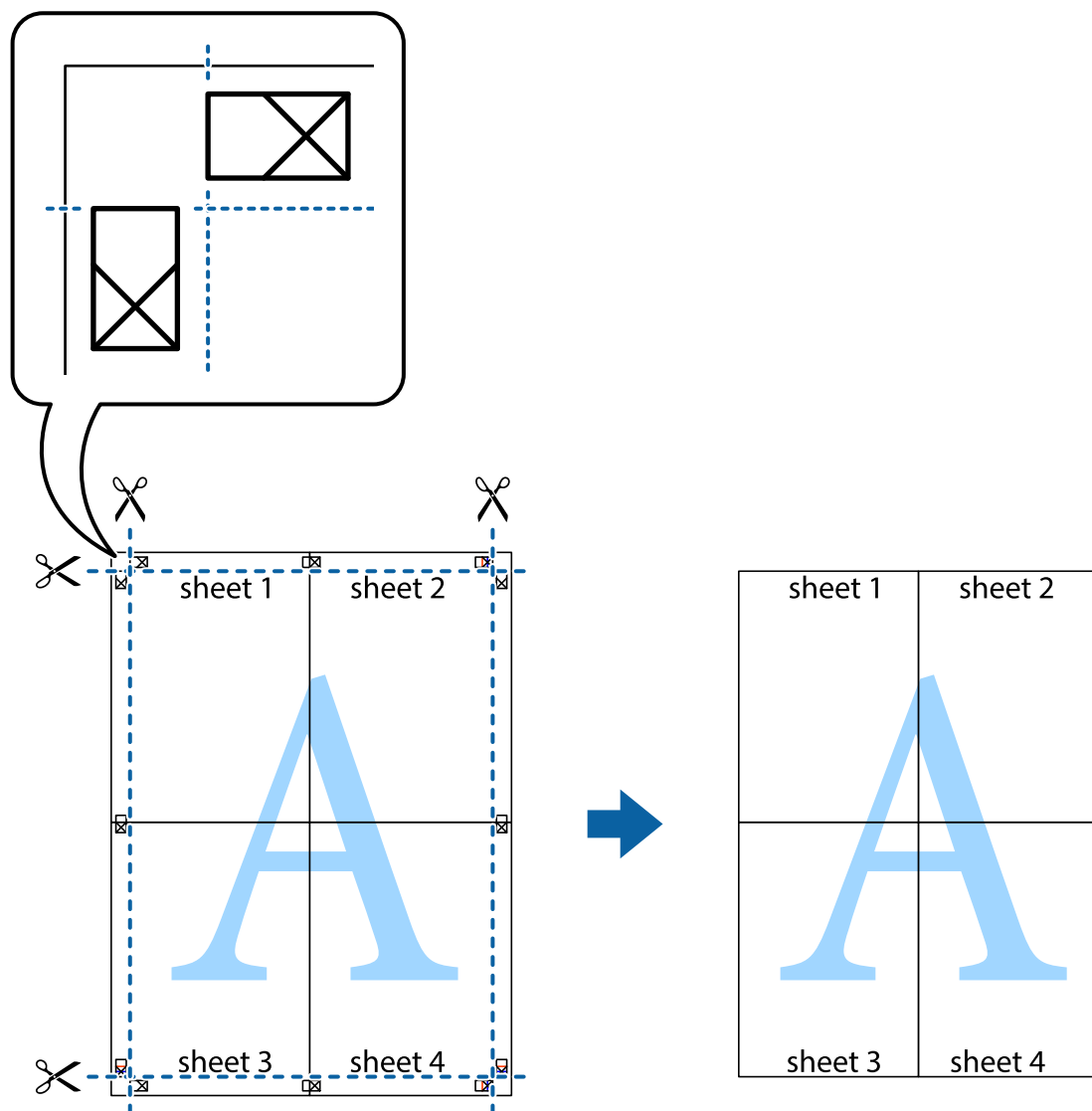
8. ×印上側の横線（赤色）を結ぶ線で切ります。



9. 裏面にテープを貼って合わせます。

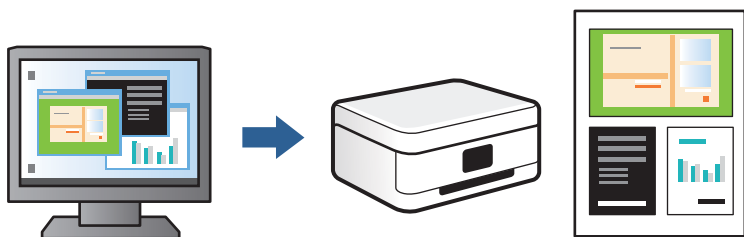


10. 外側のガイドに沿って余白を切り取ります。



複数ファイルを1つにまとめて印刷する（まとめてプリント）

まとめてプリント Liteを使うと、異なるアプリケーションソフトで作成したファイルを1つにまとめて印刷できます。複数ページのレイアウトや両面印刷など、結合されたファイルの印刷設定を指定できます。



1. プリンタードライバーの「基本設定」タブで「まとめてプリント Lite」にチェックを入れて「OK」をクリックします。

2. [印刷] をクリックします。

印刷を開始するとまとめてプリント Lite画面が表示されます。

3. まとめてプリント Lite画面を表示したまま1つにまとめたい他のファイルを開き、作業を繰り返します。

4. まとめてプリント Lite画面の印刷プロジェクトに追加された印刷データを選択すると、割り付け順序などが編集できます。

5. [ファイル] メニューの [印刷] をクリックして印刷を開始します。

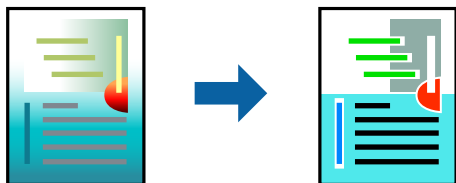


全ての印刷データを印刷プロジェクトに追加する前にまとめてプリント Lite画面を閉じると、それまでの作業が取り消されます。[ファイル] メニューの [保存] をクリックして現在の作業が保存できます。保存したファイルの拡張子は"ecl"です。

保存したファイルを開くには、プリンタードライバーの [ユーティリティー] タブで [まとめてプリント Lite] をクリックして、まとめてプリント Lite画面を開きます。その後 [ファイル] メニューの [開く] から、対象のファイルを選択します。

色補正をして印刷する

画像などの色を補正して印刷できます。元データは補正しません。

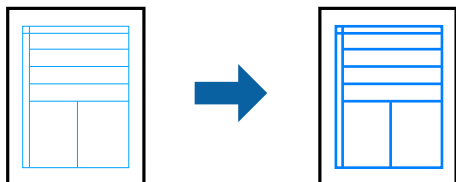


プリンタードライバーで以下の順に設定します。

[基本設定] タブ- [色補正] - [ユーザー設定] - [設定]

細い線を鮮明に印刷する

印刷すると消えてしまう細い線を太くして印刷できます。



プリンタードライバーで以下の順に設定します。

[基本設定] タブ- [色補正] - [ユーザー設定] - [設定] - [画像処理設定] - [細線を鮮明にする]

スタンプマークを印刷する

印刷データに「マル秘」などのマークや単語を、スタンプのように重ね合わせて印刷できます。任意のスタンプマークも登録できます。



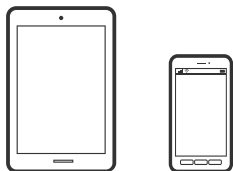
参考 フチなし印刷との併用はできません。

プリンタードライバーで以下の順に設定します。

[ページ設定] タブ- [スタンプマーク]

スマートフォンから文書を印刷する

スマートフォンやタブレット端末から文書を印刷できます。



Epson Smart Panelで印刷する

Epson Smart Panel (エプソン スマートパネル) は、スマートフォンやタブレット端末から、印刷、コピー、スキャンなど、プリンターを簡単に操作できるアプリケーションです。プリンターとスマートフォンの無線LAN 接続をしたり、インク残量やプリンターの状態を確認したり、エラー発生時に対処方法を確認したりできます。また、ホーム画面にコピーのお気に入り登録して簡単にコピーできます。



以下のURLまたはQRコードから、Epson Smart Panelをインストールしてください。

<https://support.epson.net/smpdl/>



Epson Smart Panelを起動し、ホーム画面で印刷のメニューを選択します。

AirPrintで文書を印刷する

AirPrintを使うと、ドライバーのインストールやソフトウェアのダウンロードをしなくてもiPhone、iPad、iPod touchやMacから簡単に無線で印刷できます。



参考 操作パネルでプリンター設定メニューの給紙装置設定の情報表示を無効にしていると、AirPrintは使えません。給紙装置設定の情報表示を有効にするには以下の関連情報をご覧ください。

1. プリンターに用紙をセットします。
 - 「上トレイに用紙をセットする」 35ページ
 - 「下トレイに用紙をセットする」 39ページ
 - 「手差し給紙に用紙をセットする」 43ページ
2. プリンターを無線LANに接続します。以下のリンクをご覧ください。
<https://epson.sn>
3. お使いの機器をプリンターと同じ無線LANに接続します。
4. 機器からプリンターに印刷します。

参考 詳しくはアップル社ウェブサイトのAirPrintのページをご覧ください。

関連情報

➔ 「接続できているのに印刷できない (iOS)」 165ページ

Epson印刷サービスプラグインで印刷する

Epson印刷サービスプラグインを使うと、文書やメール、写真、ウェブページなどを、Android7.0以降のスマートフォンやタブレットからWi-Fiで印刷できます。プリンターとAndroidスマートフォンやタブレットが同じネットワークにつながっている場合は、このプラグインをインストールしておく便利です。

Google PlayからEpson印刷サービスプラグインを検索してインストールしてください。

お使いのAndroidスマートフォンやタブレットの〔設定〕から〔印刷〕を選択して、Epson印刷サービスプラグインを有効にします。ChromeなどのAndroidアプリケーションで、メニューアイコンをタップして印刷します。

参考 プリンターが見つからないときは、〔すべてのプリンター〕をタップして、お使いのプリンターを選択してください。

Mopria Print Serviceで印刷する

Mopria Print Serviceを使うと、Androidスマートフォンやタブレットから簡単に無線で印刷できます。Google PlayからMopria Print Serviceをインストールしてください。



詳しくは<https://mopria.org>の使い方のページをご覧ください。

ディスクレーベルに印刷する

写真をディスクレーベルに印刷する

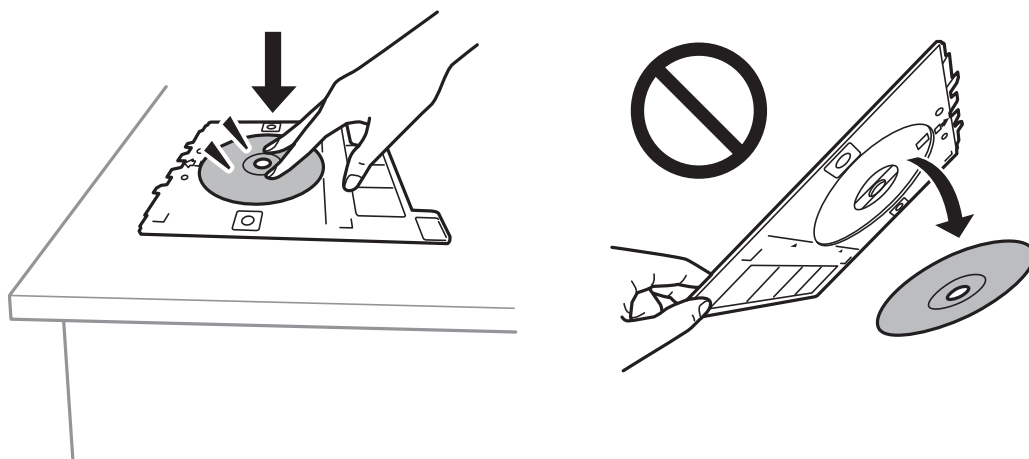
外部メモリー内の写真を選んでディスクレーベル面に直接印刷できます。



[いろいろ印刷] - [ディスクレーベル/ケース] - [ディスクレーベルに印刷] - [印刷種別選択] - [ディスクレーベルに印刷]

重要

- 印刷前にディスク取り扱い上のご注意を確認してください。
[「ディスク取り扱い上のご注意」 49ページ](#)
- プリンターの動作中にディスクをセットしないでください。プリンターが故障するおそれがあります。
- 印刷する面を上にして、ディスクトレイにディスクを載せます。ディスクの中央付近をしっかりと押し込んでセットしてください。押し込まないと、ディスクが浮いてしまうことがあります。トレイを逆さにしてディスクが落ちないことを確認してください。



- 印刷後は必ずディスクトレイを取り出してください。プリンターにセットした状態で、電源の「入」「切」や、プリントヘッドのクリーニングなどをすると、プリントヘッドとトレイ先端が接触して故障するおそれがあります。

参考

- ディスクの外径と内径を変更するときは、画面右上の を選択して [ディスクレーベル外径内径調整] を選択します。
 で外径と内径を設定して [OK] を選択します。外径と内径の表示枠内を選択して、数字入力画面で数値を入力することもできます。
 外径は114~120mm、内径は18~46mmの間で、1mm単位で調整できます。
- 設定した内径、外径は保存されません。印刷が完了すると初期値に戻ります。[設定] - [プリンター設定] - [ディスクレーベル外径内径調整] で初期値を変更できます。
- 試し印刷するときは、[A4普通紙に試し印刷する] を選択して、用紙トレイにA4サイズの普通紙をセットしてください。ディスクレーベルに印刷する前にイメージを確認できます。
- トレイを挿入するときに若干抵抗を感じるがありますが異常ではありません。そのまま水平に挿入してください。

関連情報

- ➔ [「印刷時のメニューの説明」 58ページ](#)
- ➔ [「ディスク取り扱い上のご注意」 49ページ](#)

写真入りのディスクケース用ジャケットを印刷する

外部メモリー内の写真を使って、オリジナルのディスクケース用ジャケットを簡単に印刷できます。A4サイズの内紙に印刷し、切り取って使います。



[いろいろ印刷] - [ディスクレーベル/ケース] - [ディスクケース印刷]


関連情報

➔ [「印刷時のメニューの説明」58ページ](#)

Epson Photo+を使ってディスクレーベルに印刷する

Epson Photo+（エプソン フォトプラス）を使うとディスクレーベルやディスクケースに、さまざまなレイアウトで簡単、きれいに写真を印刷できます。詳しくはソフトウェアのヘルプをご覧ください。

印刷を開始したら、プリンターの画面の指示に従ってディスクをセットしてください。

 操作手順はWeb動画マニュアルで見ることができます。以下のURLからご覧ください。

<https://support.epson.net/publist/vlink.php?code=NPD7269>

ウェブページを印刷する

コンピューターからウェブページを印刷する

Epson Photo+（エプソン フォトプラス）を使うと、ウェブページを表示し、指定した範囲を切り取って、編集や印刷ができます。詳しくはソフトウェアのヘルプをご覧ください。

スマートフォンからウェブページを印刷する

以下のURLまたはQRコードから、Epson Smart Panelをインストールしてください。

<https://support.epson.net/smpdl/>



ウェブブラウザアプリで印刷したいウェブページを開きます。ウェブブラウザアプリのメニューから [共有] をタップし、 [Smart Panel] を選択して印刷します。

もっといろいろ印刷する

柄つきの紙を印刷する（デザインペーパー）

プリンター内蔵の画像を使って、印刷用紙の全面にボーダーや水玉の模様を印刷します。外部メモリーの写真を使ってオリジナルの柄も印刷できます。手づくりのブックカバーやラッピングペーパーとして活用できます。活用方法の詳細は以下をご覧ください。

<https://epson.sn>



[いろいろ印刷] - [フォーム印刷] - [デザインペーパー]

参考 Epson Creative Printを使うともっと多くの柄のデザインペーパーを印刷できます。
Epson Smart Panelのホーム画面からインストールできます。

関連情報

➔ [「印刷時のメニューの説明」 58ページ](#)

罫線入り用紙を印刷する

罫線やマス目、五線譜などを印刷して、ノートやルーズリーフとして活用できます。



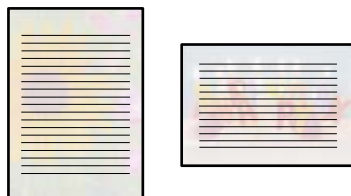
[いろいろ印刷] - [フォーム印刷] - [罫線印刷]

関連情報

➡ [「印刷時のメニューの説明」58ページ](#)

便箋を印刷する

外部メモリー内の写真を使って、オリジナルの便箋を簡単に印刷できます。文字が書けるように写真は薄く印刷されます。



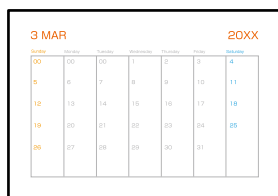
[いろいろ印刷] - [フォーム印刷] - [便箋]

関連情報

➡ [「印刷時のメニューの説明」58ページ](#)

スケジュール表を印刷する

マンスリー、ウィークリー、またはデイリーのスケジュール表を簡単に印刷できます。



[いろいろ印刷] - [フォーム印刷] - [スケジュール表]

関連情報

➔ [「印刷時のメニューの説明」 58ページ](#)

写真入りのカレンダーを印刷する

外部メモリー内の写真を使って、オリジナルのカレンダーを簡単に印刷できます。



[いろいろ印刷] - [フォーム印刷] - [カレンダー]

関連情報

➔ [「印刷時のメニューの説明」 58ページ](#)

メッセージカードを印刷する

外部メモリー内の写真を使って、オリジナルのメッセージカードを簡単に印刷できます。



[いろいろ印刷] - [フォーム印刷] - [メッセージカード]

関連情報

➔ [「印刷時のメニューの説明」 58ページ](#)

写真を下絵にした塗り絵を印刷する

写真やイラストなどから輪郭だけを抜き出した下絵を印刷します。ペンなどで色を塗ってお楽しみください。



[いろいろ印刷] - [塗り絵印刷]

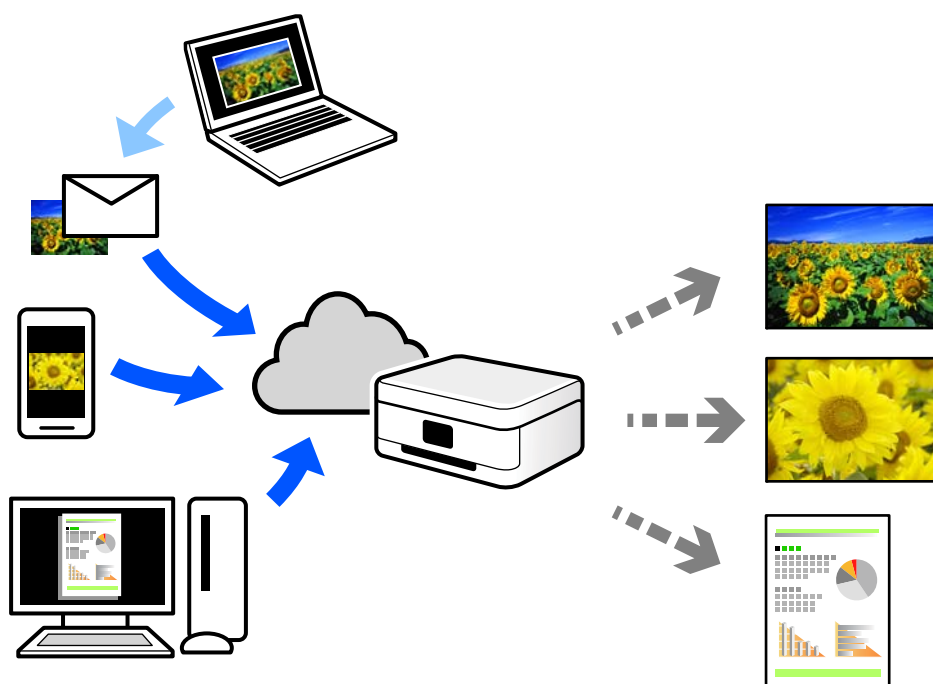
参考 塗り絵印刷に使用する原稿（著作物）は、個人（家庭内その他これに準ずる限られた範囲内）で使用するために複製する以外は著作権者の承認が必要です。

関連情報

➔ [「印刷時のメニューの説明」58ページ](#)

クラウドサービスで印刷する

インターネットを利用したEpson Connect（エプソン コネクト）サービスを使うとコンピューターやスマートフォンからいつでもどこからでも印刷できます。このサービスの利用には、Epson Connectのセットアップ（ユーザー登録、プリンター登録）が必要です。



インターネットを利用したサービスは以下の通りです。

- メールプリント
プリンターに割り当てられたメールアドレスに、印刷したい写真や文書を添付してメールを送ると、メールの本文や添付ファイルの印刷ができます。離れた場所から、自宅やオフィスのプリンターに印刷できます。
- リモートプリントドライバー
リモートプリントドライバー対応の共有ドライバーです。いつものアプリケーションの印刷画面からプリンターを切り替えるだけで、離れたプリンターに印刷できます。

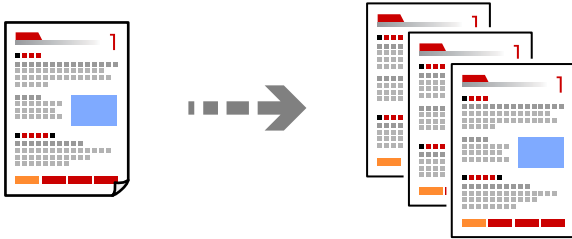
Epson Connectのセットアップ方法や印刷方法など、詳しくはEpson Connectのポータルサイトをご覧ください。
<https://www.epsonconnect.com/>


コピー


簡単な設定でコピーする	91
両面にコピーする	91
拡大または縮小してコピーする	92
割り付けてコピーする	92
写真をコピーする	93
カードをコピーする	95
冊子をコピーする	96
1枚の原稿を割り付けてコピーする	96
フチなしでコピーする	97
アイロンペーパーにコピーする	97
ディスクレーベルにコピーする	98
封筒やハガキをコピーする	100
コピー時のメニューの説明	100

簡単な設定でコピーする

操作パネルの [コピー] メニューから原稿をコピーする手順を説明します。



1. プリンターに用紙をセットします。
「上トレイに用紙をセットする」 35ページ
「下トレイに用紙をセットする」 39ページ
「手差し給紙に用紙をセットする」 43ページ
2. 原稿をセットします。
「原稿のセット」 51ページ
3. 操作パネルで [コピー] を選択します。
4. 原稿をモノクロ（白黒）でコピーするか、カラーでコピーするかを選択します。
5. コピー枚数を設定します。
6.  をタップします。

 **参考** 原稿とコピー結果では、色合いやサイズ、余白の量などが多少異なります。

関連情報

➔ [「コピー時のメニューの説明」 100ページ](#)

両面にコピーする

複数枚の原稿を用紙の両面にコピーします。



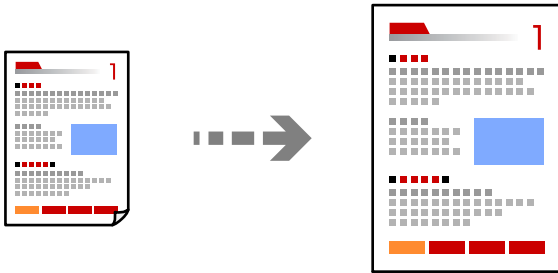
[コピー] -  (片面→両面)

関連情報

➔ [「コピー時のメニューの説明」100ページ](#)

拡大または縮小してコピーする

任意の倍率で、拡大または縮小してコピーできます。



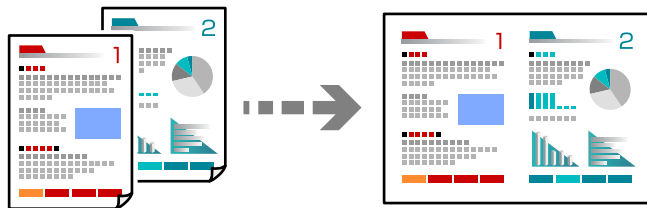
[コピー] - [応用設定] タブ - [倍率]

関連情報

➔ [「コピー時のメニューの説明」100ページ](#)

割り付けてコピーする

複数枚の原稿を、1枚の用紙に割り付けてコピーできます。



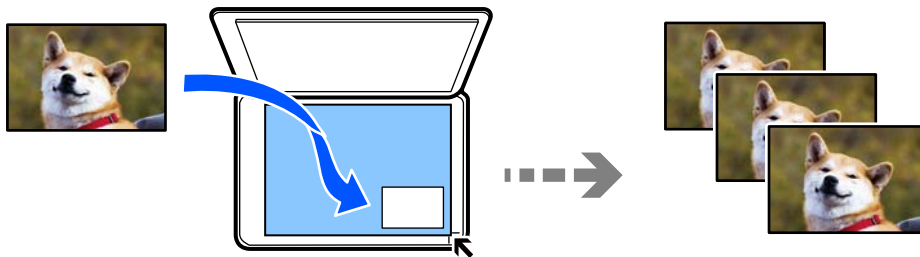
[コピー] - [応用設定] タブ - [割り付け]

関連情報

➔ [「コピー時のメニューの説明」100ページ](#)

写真をコピーする

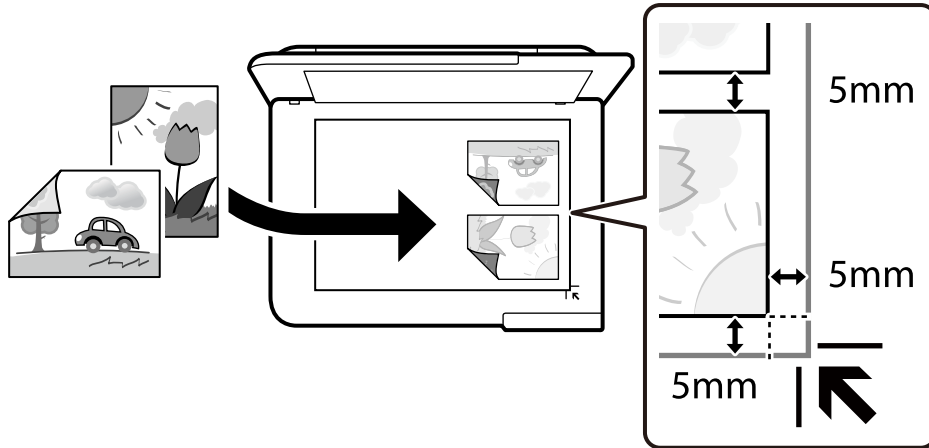
写真を簡単に焼き増しできます。色あせた写真を元の色に近づけてコピーすることもできます。



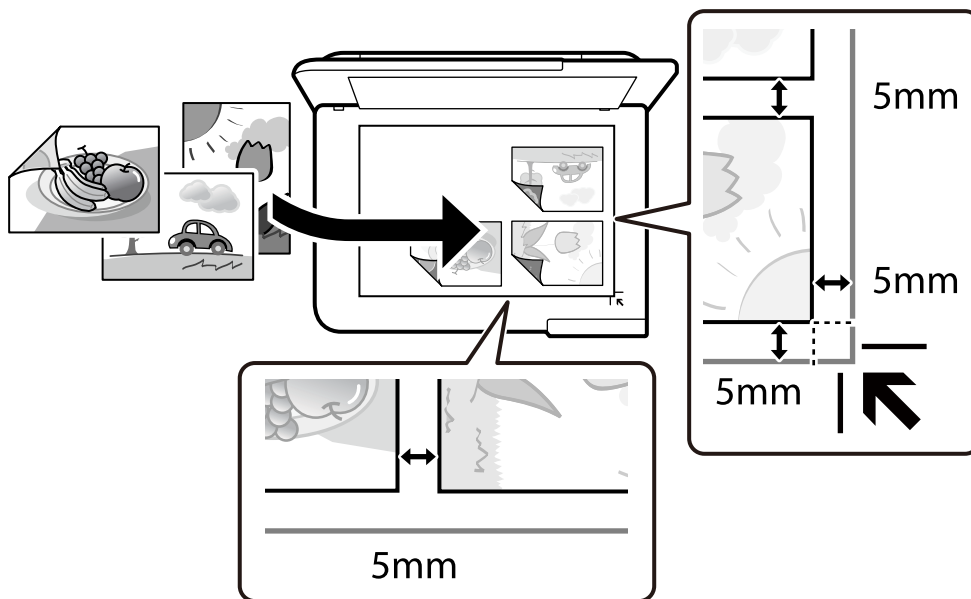
[いろいろ印刷] - [いろいろなコピー] - [写真コピー]

- コピーできる原稿の最小サイズは30×40mmです。
- 原稿台の端から約5mm以上離して置いてください。複数の写真や、サイズが異なる写真も同時に置けます。

- 複数の写真をセットする場合は、それぞれの写真を5mm以上離して置いてください。
 - 2枚セットする場合
最大サイズ：KGサイズ



- 3枚セットする場合
最大サイズ：L判



写真コピー時の用紙と印刷設定メニューの説明

退色復元：

色あせている写真の色を復元します。

用紙設定：

使用する給紙装置を選択します。✓をタップすると、給紙装置に設定されている用紙サイズと用紙種類を表示します。⊖をタップすると、用紙サイズと用紙種類の設定を変更できます。

フチ設定：

- フチなし
周囲に余白（フチ）なしでコピーします。画像を用紙から少しはみ出るくらいに拡大して、用紙幅に余白が出ないように印刷します。フチなしはみ出し量ではみ出させる度合いを選択します。
- フチあり
周囲に余白（フチ）ありでコピーします。

設定クリア：

コピーの設定を購入時の状態に戻します。

写真コピー時の写真編集メニューの説明

写真の色補正：

[オートフォトファイン!EX] を選択すると、エプソン独自の画像解析、処理技術を使って自動で画像を高画質にして印刷します。

フィルター：

モノクロの画像にして印刷するかを選択します。

写真ズーム：

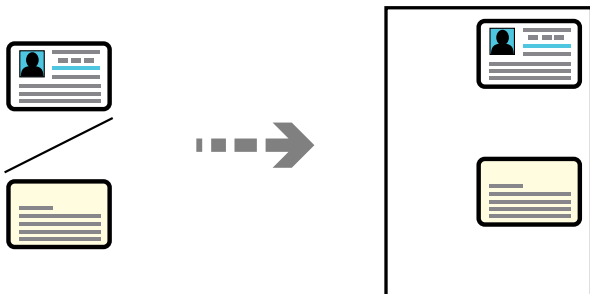
写真の一部を拡大して印刷します。

編集を解除：

写真の編集を解除します。

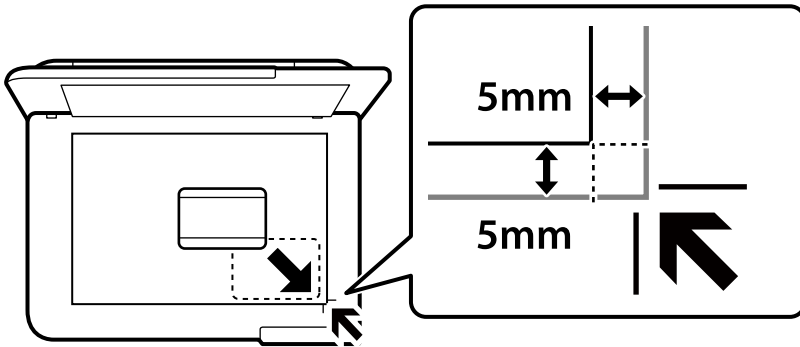
カードをコピーする

免許証や、保険証などのIDカードを片面ずつスキャンして、A4サイズ紙の片面に並べてコピーします。



[いろいろ印刷] - [いろいろなコピー] - [IDカードコピー]

読み取る面を下にして、原点マークに合わせて原稿をセットします。原稿台の端から約5mm離して置きます。

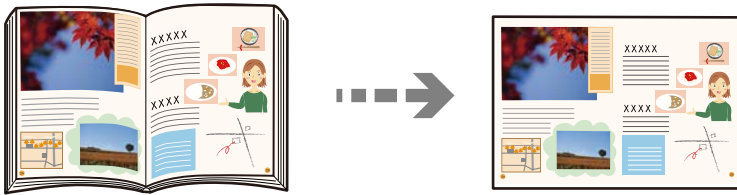


関連情報

➔ [「コピー時のメニューの説明」100ページ](#)

冊子をコピーする

A4またはB5サイズの冊子や本の見開き2ページ分の原稿を、1枚の用紙にコピーします。



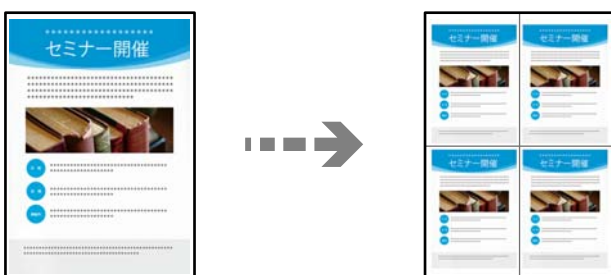
[いろいろ印刷] - [いろいろなコピー] - [見開きコピー]

関連情報

➔ [「コピー時のメニューの説明」100ページ](#)

1枚の原稿を割り付けてコピーする

1枚の原稿を1枚の用紙に割り付けてコピーできます。



[いろいろ印刷] - [いろいろなコピー] - [リピートコピー]

関連情報

➔ [「コピー時のメニューの説明」100ページ](#)

フチなしでコピーする

原稿を拡大して、用紙いっぱいに隙間なく印刷します。原稿によっては用紙端で切れることがあります。



[いろいろ印刷] - [いろいろなコピー] - [フチなしコピー]

関連情報

➔ [「コピー時のメニューの説明」100ページ](#)

アイロンペーパーにコピーする

アイロンプリントペーパーなどに、画像を左右反転してコピーできます。



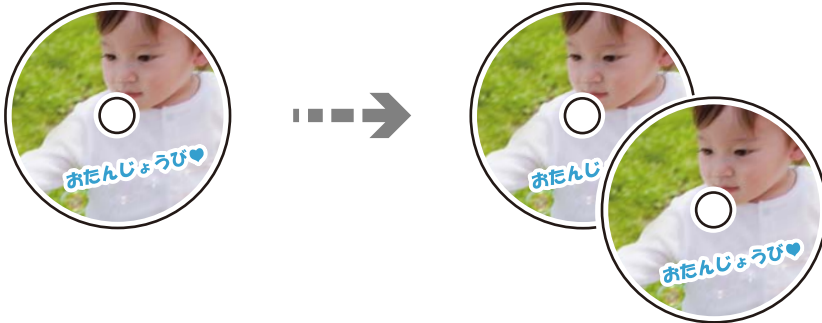
[いろいろ印刷] - [いろいろなコピー] - [ミラーコピー]

関連情報

➔ [「コピー時のメニューの説明」100ページ](#)

ディスクレーベルにコピーする

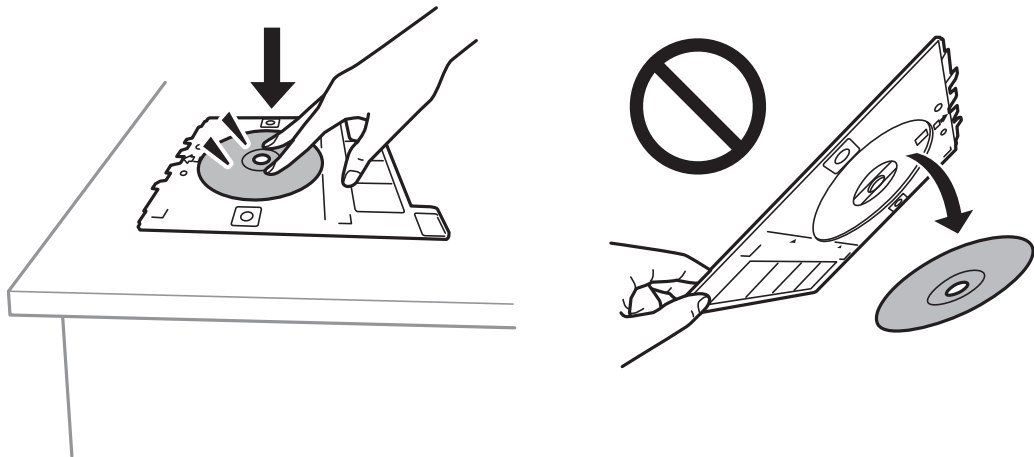
ディスクレーベルからのコピーや、写真などの四角い原稿をディスクレーベルにコピーできます。




[いろいろ印刷] - [ディスクレーベル/ケース] - [ディスクレーベルにコピー] - [印刷種別選択] - [ディスクレーベルに印刷]

！重要

- 印刷前にディスク取り扱い上のご注意を確認してください。
[ディスク取り扱い上のご注意] 49ページ
- プリンターの動作中にディスクをセットしないでください。プリンターが故障するおそれがあります。
- 印刷する面を上にして、ディスクトレイにディスクを載せます。ディスクの中央付近をしっかりと押し込んでセットしてください。押し込まないと、ディスクが浮いてしまうことがあります。トレイを逆さにしてディスクが落ちないことを確認してください。



- 印刷後は必ずディスクトレイを取り出してください。プリンターにセットした状態で、電源の「入」「切」や、プリントヘッドのクリーニングなどをすると、プリントヘッドとトレイ先端が接触して故障するおそれがあります。

- 参考**
- 外径は114～120mm、内径は18～46mmまで1mm刻みに調整できます。
 - 設定した外径および内径は、ディスクレーベルを印刷した後に初期設定に戻ります。印刷することに設定してください。
[ディスクレーベルにコピーのメニューの説明] 99ページ
 - 試し印刷するときは、[A4普通紙に試し印刷する]を選択して、用紙トレイにA4サイズの普通紙をセットしてください。ディスクレーベルに印刷する前にイメージを確認できます。
 - トレイを挿入するときに若干抵抗を感じることがありますが異常ではありません。そのまま水平に挿入してください。
 - を選択すると、スキャンした画像の確認ができます。印刷位置も調整できます。

ディスクレーベルにコピーのメニューの説明

内径、外径：

印刷範囲を設定します。外径は最大120mmまで、内径は最小18mmまで設定可能です。ただし、設定値によってはディスクやトレイが汚れるおそれがあります。お使いのディスク印刷範囲内で設定してください。

ディスクレーベルに印刷する、A4普通紙に試し印刷する：

ディスクレーベル面に印刷するか、A4サイズの普通紙に試し印刷するかを選択します。[A4普通紙に試し印刷する]を選択すると、ディスクレーベルに印刷する前に印刷の仕上がりを確認できます。

 (印刷位置調整)：


原稿を仮スキャンして、プレビュー画面を表示します。印刷位置も調整できます。

カラー：

原稿をカラーでコピーします。

モノクロ：

原稿をモノクロ（白黒）でコピーします。

 (濃度)：

コピー結果が薄いときは濃度を上げます。こすれが発生するときは濃度を下げます。

印刷品質：

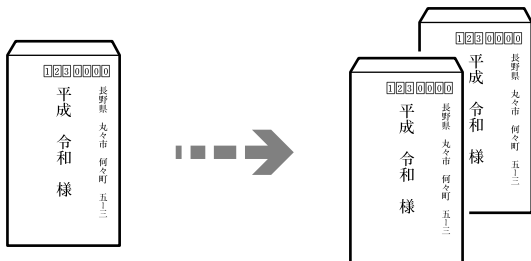
コピーの画質を選択します。[きれい]を選択すると、高品質で印刷できますが、印刷に時間がかかります。普通紙へより高品質でコピーしたい場合は、[色あざやか]を選択します。ただし、さらに印刷に時間がかかります。

設定クリア：

コピーの設定を購入時の状態に戻します。

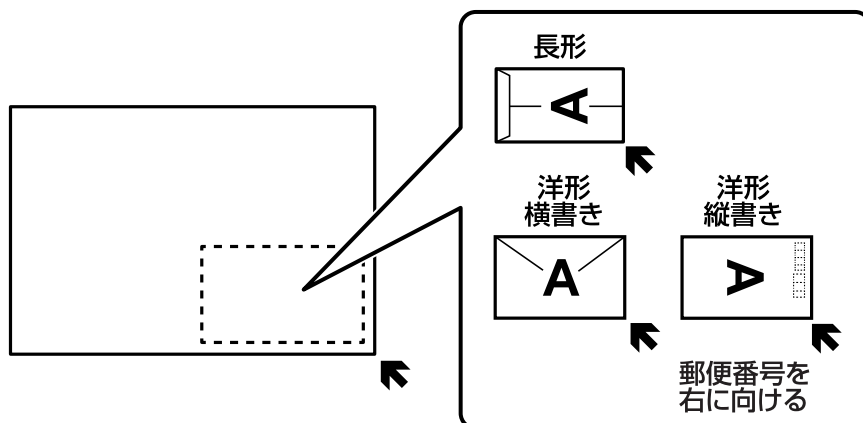
封筒やハガキをコピーする

封筒やハガキをコピーできます。



セット向きに気を付けてください。

- 用紙のセット方法
以下の関連情報をご覧ください。
[「封筒のセット方法」44ページ](#)
[「ハガキのセット方法」45ページ](#)
- 原稿のセット方法
宛名面を下にして、原稿台上にセットしてください。封筒をセットする場合は図の向きで封筒を置いてください。



コピー時のメニューの説明

[コピー] タブまたは [応用設定] タブで設定できる項目は、選択したメニューによって異なります。

プレビュー：

スキャンした画像がプレビュー表示されて、コピーのイメージを確認できます。

モノクロ：

原稿をモノクロ（白黒）でコピーします。

カラー：

原稿をカラーでコピーします。

📄 (片面→両面) :

- 片面→片面
原稿の片面を用紙の片面にコピーします。
- 片面→両面
2枚の原稿の片面を、1枚の用紙の両面にコピーします。原稿の向きと印刷とじ位置を選択します。

🔢 (リピート面数) :

[リピートコピー] をするとき、割り付ける面数を設定します。[自動] を選択すると、自動で原稿サイズを検出して、用紙のサイズに合わせて等倍で割り付け印刷します。

🔍 (濃度) :

コピー結果が薄いときは濃度を上げます。こすれが発生するときは濃度を下げます。

倍率:

拡大または縮小コピーの倍率を設定します。メニューから、印刷したい用紙と原稿に合わせて倍率を選択します。不定形サイズの用紙を使用するときは、数値を入力して倍率を指定します。

オートフィット:

原稿の読み取り範囲を自動で検出して、用紙サイズに合わせた倍率で拡大または縮小します。原稿に余白がある場合、原点側の余白はスキャン範囲に含まれますが、原点から反対側の余白は切り取られることがあります。

切り取り線を印刷 :

[リピートコピー] をするとき、切り取り線を付けるかどうかを設定します。切り取り線の種類や、太さも選ぶことができます。

用紙設定 :

使用する給紙装置を選択します。✓ をタップすると、給紙装置に設定されている用紙サイズと用紙種類を表示します。⊖ をタップすると、用紙サイズと用紙種類の設定を変更できます。

割り付け :

- しない
1枚の原稿を、1枚の用紙にコピーします。
- 2in1
2枚の原稿を、1枚の用紙に2面割り付けでコピーします。
- 1ページ
見開き原稿の1ページ目を用紙の片面に印刷します。このメニューは、見開きコピー時に表示されます。
- 2ページ
見開きの1ページ目と2ページ目を用紙の片面に割り付けて印刷します。このメニューは、見開きコピー時に表示されます。

印刷品質 :

コピーの画質を選択します。[きれい] を選択すると、高品質で印刷できますが、印刷に時間がかかります。普通紙へより高品質でコピーしたい場合は、[色あざやか] を選択します。ただし、さらに印刷に時間がかかります。

背景除去：

原稿の紙の色（背景色）を検知して薄くします。背景色が濃い、または検出できないときは、薄くしないでコピーすることがあります。

フチなしはみ出し量：

フチなしコピーでは、画像を用紙から少しはみ出るくらいに拡大して、用紙端に余白が出ないようにコピーします。ここでは、はみ出させる度合いを選択できます。

設定クリア：

コピーの設定を購入時の状態に戻します。

スキャン

スキャンの基礎知識	104
原稿をスキャンして外部メモリーに保存する	107
原稿をスキャンしてコンピューターに保存する	108
原稿をスキャンしてクラウドに転送する	111
スキャンの設定メニューの説明	112
原稿をスキャンしてスマートフォンに保存する	113
スキャンをもっと活用しよう	113

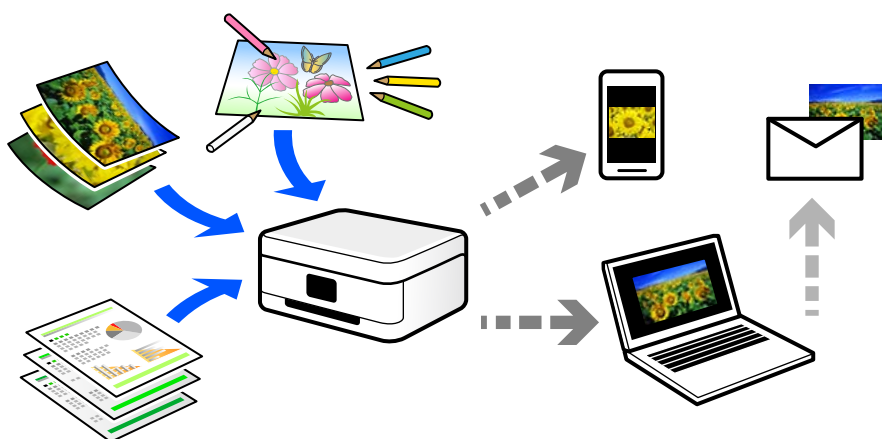
スキャンの基礎知識

スキャンとは何か

書類、雑誌の切り抜き、写真、手書きの絵などを、デジタルデータ（画像ファイル）にするために読み取ることを「スキャン」といいます。

スキャンしたデジタルデータは、JPEGやPDFなどの画像ファイルとして保存できます。

画像ファイルからプリントしたり、メールに添付して送ったりすることができます。



スキャンの活用方法

スキャンしてデータ化すれば、アイデア次第で日々の生活をもっと便利にできます。

- 書類をスキャンしてデータ化すれば、コンピューターやスマートフォンで閲覧できます。
- 思い出のチケットやチラシなど、増えていくけれど捨てられないものを整理することができます。
- 大切な書類をスキャンしてクラウドやメディアに保存すれば、紛失や災害時のバックアップになります。
- 写真や書類などをデータにしてメールで送れば、遠くの友達にすぐに届けることができます。
- カメラで撮影するより影やゆがみの影響が少なく、手書きのイラストなどをスキャンしてSNSでシェアするのに向いています。
- 新聞や雑誌も、必要なページだけコンピューターやスマートフォンに保存できます。

このプリンターでできるスキャン

本製品は以下のようなスキャンができます。

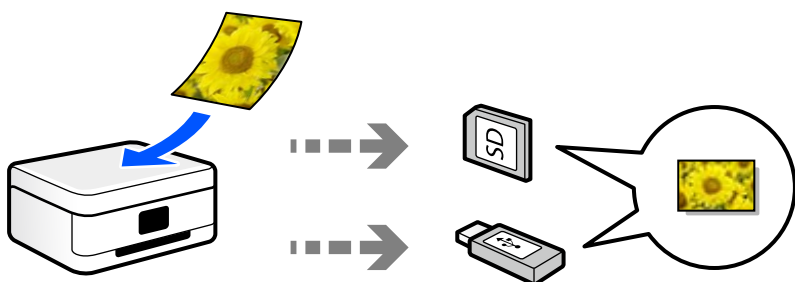
関連情報

- ➔ [「スキャンして外部メモリーに保存」 105ページ](#)
- ➔ [「スキャンしてコンピューターに保存」 105ページ](#)
- ➔ [「クラウドサービスに転送」 106ページ](#)

➔ 「スマートフォンから直接スキャンする」 106ページ

スキャンして外部メモリーに保存

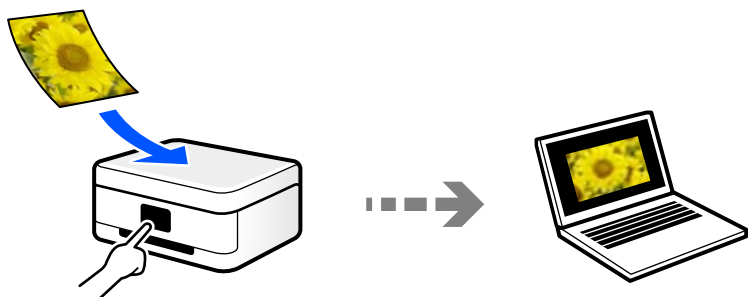
プリンターにメモリーカードやUSB接続機器などの外部メモリーを接続して、スキャンした画像を、直接外部メモリーに保存できます。



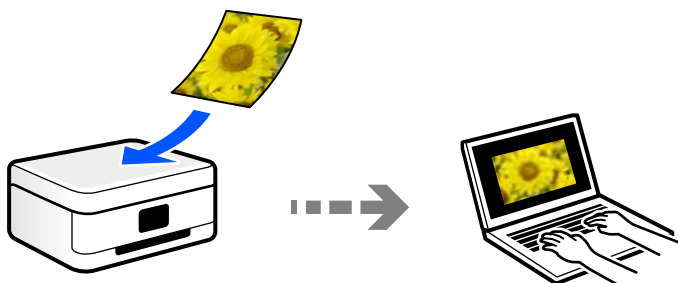
スキャンしてコンピューターに保存

コンピューターに保存するには、コンピューターからスキャンする方法と、プリンターの操作パネルからスキャンする方法の、2通りがあります。

操作パネルからは簡単な手順でスキャンできます。

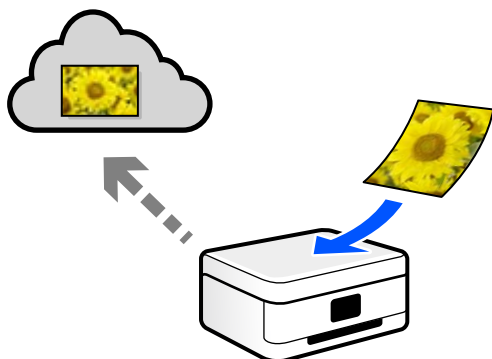


コンピューターからは、スキャンソフトウェアのEpson ScanSmart（エプソン スキャンスマート）を使ってスキャンします。スキャンした後で画像を編集できます。



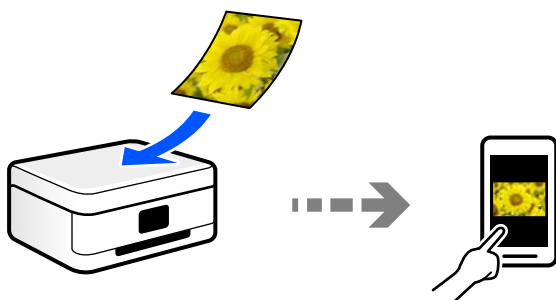
クラウドサービスに転送

あらかじめ設定したクラウドサービスに、操作パネルを使って、スキャンした画像をそのまま転送できます。



スマートフォンから直接スキャンする

Epson Smart Panelを使うと、スキャンした画像を直接スマートフォンやタブレット端末に保存できます。



スキャンするときのお勧めの保存形式

一般的には、写真などはJPEG形式、文書などはPDF形式で保存することをお勧めします。以下の特徴を参考にして、用途に応じて保存するファイル形式を選択してください。

ファイル形式	特徴
JPEG形式 (.jpg)	データを圧縮して保存できるファイル形式です。圧縮率が高いと画質が劣化し、圧縮前のデータに戻すことはできません。 デジタルカメラの画像形式として一般的な形式です。写真など色数の多い画像に適しています。
PDF形式 (.pdf)	コンピューターのOSに依存せず、画面表示、印刷結果とも同様の見栄えが得られる汎用的なファイル形式です。 PDFファイルは、閲覧用のソフトウェアかウェブブラウザで開けます。

スキャンするときのお勧めの解像度

解像度とは、1インチ（25.4 mm）あたりの画素（画像を構成する最小要素）の密度を表す数値で、「dpi」（dot per inch）という単位で表します。解像度を上げると、画像がきめ細やかになるメリットがあります。一方で以下のデメリットもあります。

- ファイルサイズが大きくなる
（解像度を2倍にすると、ファイルサイズは約4倍になります）
- 画像のスキャン、保存、読み込み、印刷に時間がかかる
- 画像がディスプレイや印刷用紙からはみ出る

以下の表を参考にして、スキャン画像の用途に合う適切な解像度を設定してください。

用途	解像度（目安）
コンピューターで見る Eメールで送信する	~200dpi
プリンターで印刷する	200~300dpi

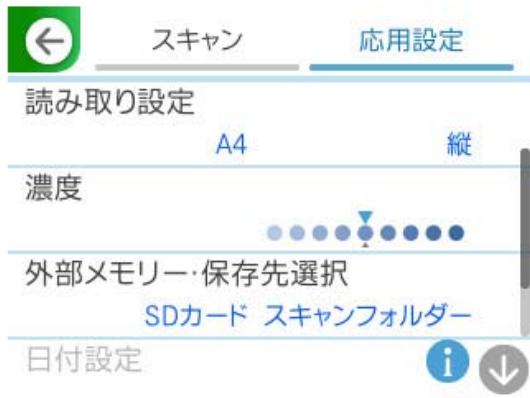
原稿をスキャンして外部メモリーに保存する


スキャンした画像を外部メモリーに保存できます。

1. 原稿をセットします。
[「原稿のセット」51ページ](#)
2. プリンターに外部メモリーをセットします。
3. 操作パネルで【スキャン】を選択します。
4. 【外部メモリー】を選択します。
複数の外部メモリーをセットしているときは、スキャンした画像を保存する外部メモリーを選択します。
5. 【スキャン】タブで保存形式などを設定します。
[「スキャンの設定メニューの説明」112ページ](#)



6. [応用設定] タブを選択して、必要に応じて設定を変更します。



7. もう一度 [スキャン] タブを選択して、 をタップします。

- 参考**
- 画像は「EPSCAN」の「001」～「999」のフォルダー内に保存されます。フォトライブラリーフォルダーに保存するときは、「EPLIB」のフォルダー内に保存されます。
 - スキャンした画像の日付（タイムスタンプ）は、2024年1月1日の午前0時になります。フォトライブラリーフォルダーに保存するときは、[日付設定] で日付を設定できます。
 - 原稿とスキャンした画像では、色合いやサイズ、余白の量などが異なることがあります。

原稿をスキャンしてコンピューターに保存する

コンピューターに保存するには、プリンターの操作パネルからスキャンする方法と、コンピューターからスキャンする方法の、2通りがあります。

関連情報

- ➔ [「操作パネルからスキャンする」108ページ](#)
- ➔ [「コンピューターからスキャンする」110ページ](#)

操作パネルからスキャンする

この機能を使うためには、お使いのコンピューターに以下のソフトウェアがインストールされている必要があります。


OS	必要なソフトウェア	インストールされているソフトウェアを確認する方法
Windows 11	<ul style="list-style-type: none"> • Epson ScanSmart • Epson Scan 2 	スタートボタンをクリックし、[すべてのアプリ] - [Epson Software] フォルダーに [Epson ScanSmart] があること、および [EPSON] フォルダーに [Epson Scan 2] があることを確認します。
Windows 10	<ul style="list-style-type: none"> • Epson ScanSmart • Epson Scan 2 	スタートボタンをクリックし、[Epson Software] フォルダーに [Epson ScanSmart] があること、および [EPSON] フォルダーに [Epson Scan 2] があることを確認します。

OS	必要なソフトウェア	インストールされているソフトウェアを確認する方法
Windows 8.1 / Windows 8	<ul style="list-style-type: none"> Epson ScanSmart Epson Scan 2 	検索チャームでソフトウェア名を入力して、表示されたアイコンを確認します。
Windows 7	<ul style="list-style-type: none"> Epson ScanSmart Epson Scan 2 	スタートボタンをクリックして、[すべてのプログラム] を選択します。次に、[Epson Software] フォルダに [Epson ScanSmart] があること、および [EPSON] フォルダに [Epson Scan 2] があることを確認します。
OS X El Capitan (10.11) 以降	<ul style="list-style-type: none"> Epson ScanSmart Epson Scan 2 	[移動] - [アプリケーション] - [Epson Software] の順に選択します。
OS X Yosemite (10.10) / OS X Mavericks (10.9.5)	<ul style="list-style-type: none"> Epson Event Manager Epson Scan 2 	[移動] - [アプリケーション] - [Epson Software] の順に選択します。


ソフトウェアがインストールされていないときは、エプソンのウェブサイトからダウンロードしてインストールしてください。

www.epson.jp/support/


参考 Windows Server OSをお使いの場合、この機能は使用できません。

1. 原稿をセットします。
[「原稿のセット」51ページ](#)
2. 操作パネルで [スキャン] を選択します。
3. [コンピューター] を選択します。
4. スキャンした画像を保存するコンピューターを選択します。
 - [コンピューター選択] 画面が表示されたときは、画面からコンピューターを選択します。
 - [スキャン to コンピューター 機能] 画面が表示されたときは、コンピューターが正しく選択されているか確認します。変更したいときは、 を選択してコンピューターを選び直してください。




5.  を選択して、保存方法（アクション）を選択します。
 - コンピューターにスキャンデータを送る（Windows、またはOS X El Capitan（10.11）以降をお使いのとき）：スキャンした画像をコンピューターで確認してから保存します。

- JPEGで保存する：スキャンした画像をJPEG形式で保存します。
- PDFで保存する：スキャンした画像をPDF形式で保存します。


6.  をタップします。

Windows、またはOS X El Capitan (10.11) 以降をお使いのとき：コンピューターが自動でEpson ScanSmartを起動して、スキャンが始まります。

-  **参考**
- Epson ScanSmartの使い方について、詳しくはソフトウェアのヘルプを参照してください。Epson ScanSmartの画面で [ヘルプ] をクリックして開きます。
 - 原稿とスキャンした画像では、色合いやサイズ、余白の量などが異なることがあります。

コンピューターからスキャンする

スキャンソフトウェアのEpson ScanSmart (エプソン スキャンスマート) でスキャンします。簡単なステップで、書類や写真のスキャンとデータ保存ができるソフトウェアです。

 操作手順はWeb動画マニュアルでも見ることができます。以下のURLからご覧ください。
<https://support.epson.net/publist/vlink.php?code=VC00010>

-  **参考** Windows Server OSは非対応です。


1. 原稿をセットします。

[「原稿のセット」 51ページ](#)

2. Epson ScanSmartを起動します。

- Windows 11
スタートボタンをクリックして、[すべてのアプリ] - [Epson Software] - [Epson ScanSmart] の順に選択します。
- Windows 10
スタートボタンをクリックして、[Epson Software] - [Epson ScanSmart] の順に選択します。
- Windows 8.1/Windows 8
検索チャームでソフトウェア名を入力して、表示されたアイコンを選択します。
- Windows 7
スタートボタンをクリックして、[すべてのプログラム] - [Epson Software] - [Epson ScanSmart] の順に選択します。
- Mac OS
[移動] - [アプリケーション] - [Epson Software] - [Epson ScanSmart] の順に選択します。

3. Epson ScanSmartの画面が表示されたら、案内に従ってスキャンを開始します。

-  **参考** [ヘルプ] をクリックすると、詳しい操作方法を確認できます。

関連情報

➔ [「Epson ScanSmartでスキャンできない」 165ページ](#)

原稿をスキャンしてクラウドに転送する

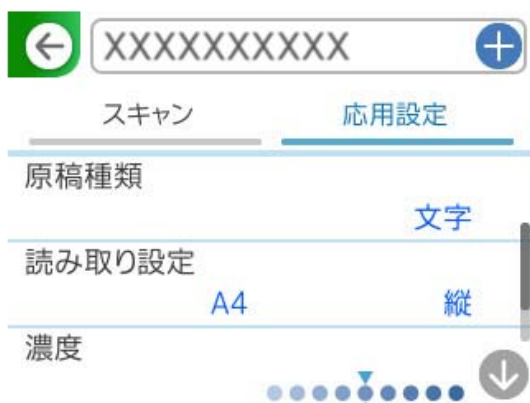
スキャンした画像をクラウドサービスに保存できます。この機能を使う前に、Epson Connectの設定をしておいてください。Epson Connectについて、詳しくは以下のポータルサイトをご覧ください。

<https://www.epsonconnect.com/>


1. Epson Connectの設定が事前に完了していることを確認します。
2. 原稿をセットします。
[「原稿のセット」 51ページ](#)
3. 操作パネルで [スキャン] を選択します。
4. [クラウド] を選択します。
5. 画面上部の **+** を選択して、宛先を選択します。



6. [スキャン] タブで保存形式などを設定します。
[「スキャンの設定メニューの説明」 112ページ](#)
7. [応用設定] タブを選択して、必要に応じて設定を変更します。



8. もう一度 [スキャン] タブを選択して、**◇** をタップします。

 原稿とスキャンした画像では、色合いやサイズ、余白の量などが異なることがあります。

スキャンの設定メニューの説明

設定できる項目は、保存先および他の設定により異なります。

モノクロ/カラー

原稿をモノクロでスキャンするか、カラーでスキャンするかを選択します。

JPEG/PDF

スキャンした画像の保存形式を選択します。

(品質設定)

- 原稿種類：
原稿の種類を選択します。
- 解像度：
スキャン解像度を選択します。

原稿種類

原稿の種類を選択します。

読み取り設定

- 読み取りサイズ：
スキャンするサイズを選択します。文字や画像の周りの余白を自動的に切り取ってスキャンするときは、[自動キリトリ]を選択します。原稿台で読み取り可能な最大範囲をスキャンするときは、[最大範囲]を選択します。
- 原稿の向き：
原稿の向きを選択します。

濃度

スキャン画像の濃度を選択します。

外部メモリー・保存先選択

スキャンした画像を保存する外部メモリーとフォルダーを選択します。
スキャンした画像をフォトライブラリーフォルダーに保存するときは、保存形式はJPEGのみ選択できません。

日付設定

スキャンした画像をフォトライブラリーフォルダーに保存するとき、日付を設定できます。

設定クリア

スキャン設定を購入時の状態に戻します。

原稿をスキャンしてスマートフォンに保存する

参考 スキャンする前に、Epson Smart Panelでプリンターとスマートフォンを接続してください。

1. 原稿をセットします。
「原稿のセット」51ページ
2. スマートフォンでEpson Smart Panelを起動します。
3. ホーム画面でスキャンのメニューを選択します。
4. 画面の指示に従い、スキャンした画像を保存します。

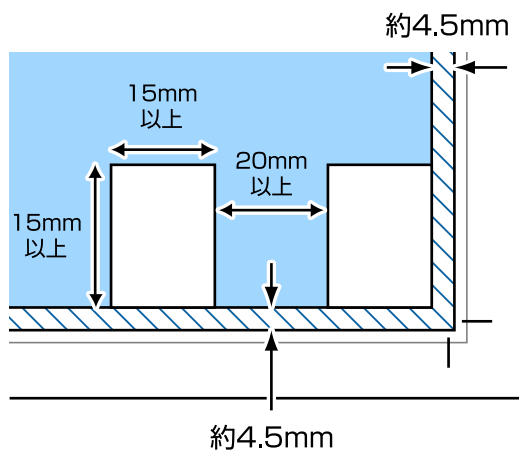
スキャンをもっと活用しよう

複数枚の写真を一度にスキャンする

Epson ScanSmartでは、複数枚の写真を一度にスキャンして、別々の画像に保存できます。

参考 Windows Server OSは非対応です。

1. 原稿台に写真をセットします。原稿台の端から約4.5mm離し、それぞれの写真を20mm以上離して置きます。



参考 スキャンできる最小のサイズは15×15mmです。

2. Epson ScanSmartを起動します。
 - Windows 11
スタートボタンをクリックして、[すべてのアプリ] - [Epson Software] - [Epson ScanSmart] の順に選択します。

- Windows 10
スタートボタンをクリックして、[Epson Software] - [Epson ScanSmart] の順に選択します。
- Windows 8.1/Windows 8
検索チャームでソフトウェア名を入力して、表示されたアイコンを選択します。
- Windows 7
スタートボタンをクリックして、[すべてのプログラム] - [Epson Software] - [Epson ScanSmart] の順に選択します。
- Mac OS
[移動] - [アプリケーション] - [Epson Software] - [Epson ScanSmart] の順に選択します。

3. Epson ScanSmartの画面が表示されたら、案内に従ってスキャンを開始します。

スキャンした写真が別々の画像として保存されます。

e-文書法および電子帳簿保存法に適合したスキャン

本製品では、以下のe-文書法および電子帳簿保存法の要件を満たした設定でスキャンできます。

解像度	200 dpi以上	
階調	重要書類	24 bit (RGB各色8 bit)
	一般書類	24 bit (RGB各色8 bit) または8 bitグレースケール
保存形式	PDF、JPEG、TIFF、BMP	
画質	<ul style="list-style-type: none"> • 改ざん痕を検出できる階調 • 4ポイントの文字を認識できる 	

スキャンの設定方法

Epson Scan 2 の画面の [お気に入り設定] で、[e-文書 (カラー)] または [e-文書 (グレイ)] を選択してからスキャンしてください。

参考 保存形式などを変更するときは、e-文書法または電子帳簿保存法の要件を満たしていることを確認してください。

電子化文書作成時の注意

電子化文書作成時には、以下の点を必ずご確認ください。

- 本製品は、e-文書法および電子帳簿保存法に適合した設定でスキャンできますが、スキャンしただけでは適正な電子化文書として認められません。必ず各法令およびガイドラインに従ってスキャンしたデータを管理、運用してください。
- スキャンした画像を必ず目視で確認してください。
 - 文字や画像などが欠けたりぼやけたりしていないこと
 - ページ抜けがないこと
- スキャンした画像データの加工・修正は行わないでください。
- 国税関係書類を電子化文書として保存して紙原本を廃棄するためには、法令に従い、対応するシステム、業務規程作成、運用管理などの法的要件を満たした上で、事前に所轄税務署の承認を得る必要があります。

- 法令などは予告なく変更される場合があります。必ず事前にご自身で確認してください。

関連情報

➔ [「スキャナーを制御するソフトウェア（Epson Scan 2）」231ページ](#)

データの保存や共有

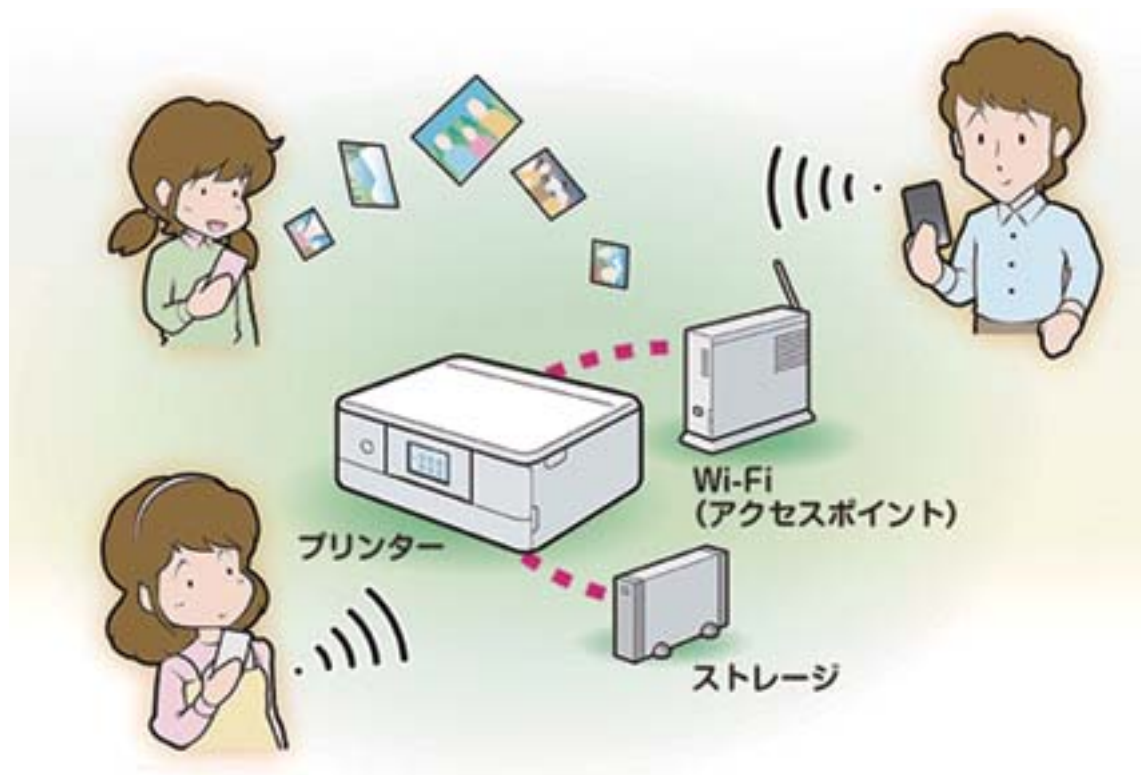
フォトライブラリーでデータの保存や共有をする 117

フォトライブラリーでデータの保存や共有をする

フォトライブラリーとは

スマートフォンやデジタルカメラで撮影した写真を、プリンターにセットした外部メモリー（メモリーカードやUSB接続機器）に直接保存することができます。

保存した写真はフォトライブラリーとして扱われ、スマートフォンやプリンター本体から直接お気に入りやアルバムに分類して管理できます。また、簡単に閲覧したり印刷することもできます。



フォトライブラリーを使うには

- 操作パネルで [設定] の [ファイル共有設定] を [ネットワーク優先] に設定してください。
- プリンターのSDカードスロットまたは外部機器接続ポートに、外部メモリーをセットしてください。
- 以下の外部メモリー（FATフォーマット）が使用できます。NTFS形式の外部メモリーは、プリンターにセットしてフォーマットすれば使用できます。ただし、外部メモリー内のデータは全て消去されます。
 - メモリーカード
 - USB接続機器
 - USB外付けハードディスク（電源ケーブルが付いているもの）
- JPEG形式のデータに対応しています。

- スマートフォンで使用する場合は、以下も確認してください。
 - プリンターと同じアクセスポイントに接続するか、プリンターとスマートフォンをWi-Fi Direct（シンプルAP）接続する
 - Epson Photo Library（エプソン フォトライブラリー）をインストールする
App StoreまたはGoogle PlayからEpson Photo Libraryを検索してインストールしてください。



- フォトライブラリーにアクセスする前に、プリンターの電源を入れる
プリンターの [自動電源オン設定] を有効にしている場合、通常は電源が切れていても印刷などを開始すると自動で電源が入りますが、スマートフォンのEpson Photo Libraryからは、プリンターの電源を自動で入れることができません。手動で電源を入れてください。

フォトライブラリーに写真を保存する

フォトライブラリーに写真を保存するには、以下の3つの方法があります。

- スマートフォンから取り込む：スマートフォンで撮影、保存した写真を取り込みます。
- 外部メモリーから取り込む：デジタルカメラで撮影した写真や、さまざまな写真データが保存されたメモリーカードやUSB接続機器などの外部メモリーから写真を取り込みます。
- スキャンして取り込む：写真をスキャンして電子データとして取り込みます。

メモリーカードの写真をフォトライブラリーに保存する

プリンターには2つの外部メモリー（USB接続機器とメモリーカード）を同時にセットできます。一方の外部メモリーをフォトライブラリーとして使用すると、他方の外部メモリー内の写真をフォトライブラリーに保存することができます。

ここでは、メモリーカードをフォトライブラリーとし、USB接続機器からメモリーカードに写真を保存する手順を説明します。

1. プリンターにUSB接続機器とメモリーカードをセットします。
2. メディア選択画面で、フォトライブラリーとして使用したい外部メモリー（ここでは [SDカード] ）を選択します。
写真データが読み込まれます。
3. 操作パネルで [フォトライブラリー] を選択します。
4. [SDカード] - [写真を取り込む] - [USB接続機器から取り込み] の順に選択します。

5. 取り込み方法を選択します。

- フォトライブラリーから：
セットしたUSB接続機器にフォトライブラリーを作成済みで、フォトライブラリー内の写真を取り込みたいときに選択します。
- フォトライブラリー以外から：
セットしたUSB接続機器にフォトライブラリーをまだ作成していないときに選択します。
- USBデバイス内すべての画像：
セットしたUSB接続機器の全ての写真を取り込みたいときに選択します。

6. 以下のいずれかを実施します。

- 手順5で [フォトライブラリーから] または [フォトライブラリー以外から] を選択した場合：取り込む写真を選択し、[写真の取り込みへ] を選択して、[取り込み開始] を選択します。
- 手順5で [USBデバイス内すべての画像] を選択した場合：[取り込み開始] を選択します。


！重要 取り込み中はメモリーカードやUSB接続機器を抜かないでください。


メモリーカードにフォトライブラリーの専用フォルダーが作成されて、写真が保存されます。

スキャンした写真をフォトライブラリーに保存する

1. プリンターの電源を入れて、フォトライブラリーとして写真を保存する外部メモリーをセットします。
2. 操作パネルで [フォトライブラリー] を選択します。
3. [写真を取り込む] - [スキャンして取り込み] の順に選択します。
4. [スキャン] タブと [応用設定] タブの項目を、必要に応じて設定します。

メニューの説明は、スキャンした画像を外部メモリーに保存するときの項目を参照してください。

 をタップして日付設定をオンにすると、スキャンしたデータに日付が設定されて、写真選択の際に日付による絞り込みや、表示順の変更ができます。

5.  をタップします。

外部メモリーにフォトライブラリーの専用フォルダーが作成されて、スキャンしたデータが保存されます。

スマートフォンの写真をフォトライブラリーに保存する

1. プリンターの電源を入れて、フォトライブラリーとして写真を保存する外部メモリーをセットします。
2. スマートフォンでEpson Photo Libraryを起動します。
3. Epson Photo Libraryのホーム画面でプリンターのアイコンをタップし、使用するプリンターを選択します。


4. [プリンターに写真を送る] をタップします。
スマートフォン内の写真が表示されます。
5. フォトライブラリーに保存したい写真を選択して、[次へ] をタップします。
6. 必要に応じて [送り先アルバム] を選択します。
7. [コピー] をタップします。

フォトライブラリーの写真を見る

プリンターの画面でフォトライブラリーの写真を見る

1. フォトライブラリーに写真を保存した外部メモリーを、プリンターにセットします。
2. 操作パネルで [フォトライブラリー] を選択します。
3. [写真の印刷] - [印刷] の順に選択します。
4. 写真の読み込み完了のメッセージが表示されたら [OK] を選択します。



写真選択画面で  を選択し、[写真選択メニュー] の [写真絞り込み] で撮影日などを指定すると、条件に合った写真が表示できます。

スマートフォンでフォトライブラリーの写真を見る

1. プリンターの電源を入れて、フォトライブラリーに写真を保存した外部メモリーをセットします。
2. スマートフォンでEpson Photo Libraryを起動します。
3. Epson Photo Libraryのホーム画面でプリンターのアイコンをタップし、使用するプリンターを選択します。
4. 用途に合った項目を選択します。
 - 日付別
フォトライブラリー内の写真を撮影日順に表示します。
 - アルバム
フォトライブラリー内にアルバムを作成した場合、アルバム別に写真を表示します。
 - お気に入り
お気に入りに登録した写真を表示します。
 - 最近追加した写真
最近、フォトライブラリーに追加した写真を表示します。

- ゴミ箱
ゴミ箱の中の写真を表示します。

よく見る写真を「お気に入り」に登録する



写真を「お気に入り」として登録しておく、スマートフォンやプリンターの操作パネルから閲覧、印刷するときに素早くアクセスできます。

1. プリンターの電源を入れて、フォトライブラリーに写真を保存した外部メモリーをセットします。
2. 操作パネルで【フォトライブラリー】を選択します。
3. 【お気に入り編集】を選択します。
4. 写真の読み込み完了のメッセージが表示されたら【OK】を選択します。
5. 写真選択画面で写真を選択して、【お気に入り登録】を選択します。

フォトライブラリーの写真を整理する

不要な写真は、ゴミ箱に移動して非表示にできます。


1. プリンターの電源を入れて、フォトライブラリーに写真を保存した外部メモリーをセットします。
2. 操作パネルで【フォトライブラリー】を選択します。
3. 【フォトライブラリー整理】を選択します。
4. 写真の読み込み完了のメッセージが表示されたら【OK】を選択します。
5. 写真選択画面で写真を選択して、【ゴミ箱に入れる】を選択します。
6. 【はい】を選択します。

- 参考**
- ゴミ箱に移動しただけでは、写真は完全に削除されていません。ゴミ箱に移動した写真を削除するには、操作パネルで【フォトライブラリー】 - 【ゴミ箱】の順に選択し、写真を選択して【写真を削除する】を実行するか、 を選択して【全て削除】を選択してください。
 - ゴミ箱に移動した写真を元に戻すには、操作パネルで【フォトライブラリー】 - 【ゴミ箱】の順に選択して写真を選択し、 を選択して【選択した写真をゴミ箱から戻す】を選択するか、【全てもとに戻す】を選択してください。

プリンターのお手入れ

消耗品の状態を確認する	123
給紙不良を改善する	123
印刷やコピー、スキャンの品質を改善する	125
プリンターの汚れを拭き取る	134

消耗品の状態を確認する

プリンターの操作パネルでインク残量の目安とメンテナンスボックス空き容量の目安が確認できます。ホーム画面でを選択します。


- 参考**
- プリンタードライバーのステータスマニターからも、インク残量の目安とメンテナンスボックス空き容量の目安が確認できます。
 - Windows
[ユーティリティ] タブの [EPSON プリンターウィンドウ!3] をクリックします。
[EPSON プリンターウィンドウ!3] が無効になっているときは、[ユーティリティ] タブの [ドライバーの動作設定] をクリックして [EPSON プリンターウィンドウ!3 を使用する] をチェックしてください。
 - Mac OS
アップルメニュー - [システム環境設定] (または [システム設定]) - [プリンタとスキャナ] (または [プリントとスキャン]、[プリントとファクス]) - Epson(XXXX) - [オプションとサプライ] - [ユーティリティ] - [プリンタユーティリティを開く] - [EPSONプリンターウィンドウ]
 - インクが少なくなっても、交換の案内が表示されるまで印刷できます。必要に応じてインクカートリッジの交換をしてください。

関連情報

- ➔ [「インクカートリッジの交換が必要になった」 204ページ](#)
- ➔ [「メンテナンスボックスの交換が必要になった」 210ページ](#)

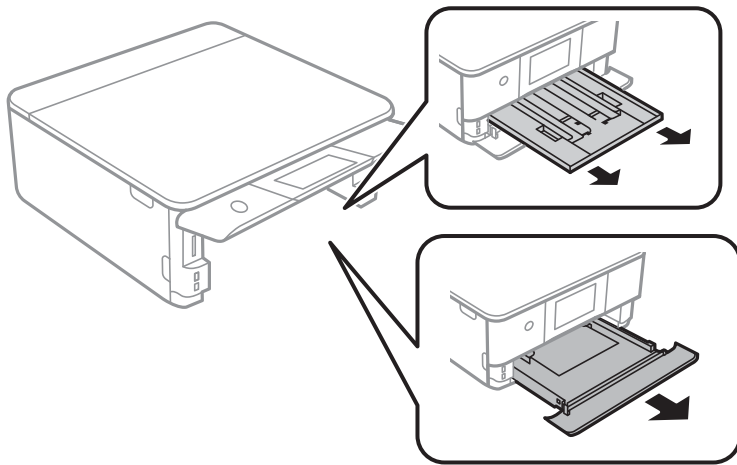
給紙不良を改善する

用紙トレイから印刷用紙が正しく給紙されないときは、プリンター内部（ローラー）をクリーニングしてください。

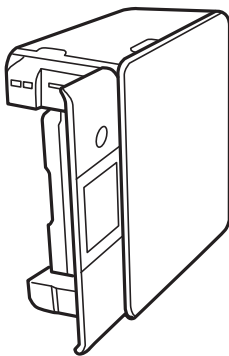
1.  ボタンを押してプリンターの電源を切ります。
2. 電源プラグをコンセントから抜いて電源コードを取り外します。
3. USBケーブルを取り外して、メモリーカードやUSB接続機器を取り出します。

4. 用紙トレイを引き抜きます。

下トレイは、少し上に持ち上げながら引き抜いてください。

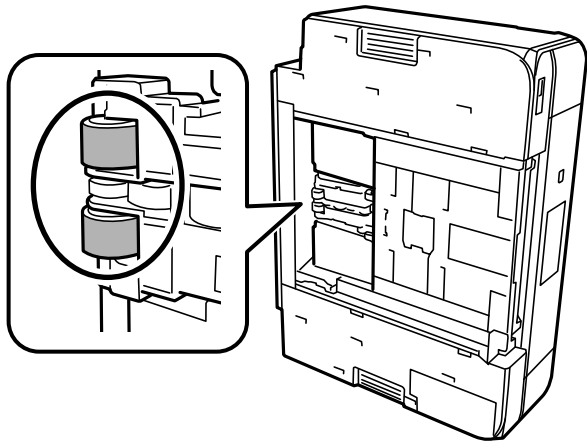


5. 操作パネルの⏻ボタン側を上に向けて、プリンターを立てます。



⚠ 注意 プリンターを立てるときは、手や指を挟まないように注意してください。けがをするおそれがあります。

6. 水で濡らし、固く絞って水気を切った布で、ローラーを回転させながら拭きます。



7. プリンターを元に戻して、用紙トレイを差し込みます。

！重要 プリンターは長時間立てたままにしないでください。

8. 電源コードを接続します。

参考 それでも解決しないときは、以下の順で給紙して印刷してみてください。
上トレイ→下トレイ→手差し給紙

印刷やコピー、スキャンの品質を改善する

印刷トラブルを解決する

白紙が排紙されたり、印刷結果にスジが入る、文字や罫線がガタガタになったりしたときには、[印刷トラブル解決] を行ってください。

！重要 [印刷トラブル解決] を実施した結果、ヘッドクリーニングが必要になる場合があります。ヘッドクリーニングを実行する場合は、以下をご確認ください。

- ヘッドクリーニングはインクを消費するため、必要以上に行わないでください。
- インク残量が少ないと、ヘッドクリーニングできないことがあります。
- ヘッドクリーニング中は、電源を切らないでください。正常に印刷できなくなるおそれがあります。

1. プリンターの操作パネルで [プリンターのお手入れ] を選択します。

2. [印刷トラブル解決] を選択します。

3. 画面の指示に従って調整パターンを印刷し、スキャンします。

調整は自動的に行われます。

- 参考**
- 読み取りに失敗した場合は、原稿台にセットした用紙を確認し、[読み取り開始] を選択してください。用紙が折れていたり、原点マークからズレてセットされている場合は、読み取れません。
 - 白紙が排紙された場合も、画面の説明に従ってスキャンを実行してください。白紙の場合は読み取りに失敗しますが、スキャン終了後に [中止] を選択し、画面の案内に従ってください。
 - [印刷トラブル解決] を行っても改善しない場合は、[プリンターのお手入れ] からプリントヘッドの各種調整（ノズルチェック、クリーニング、位置調整）を個別に行ってください。詳しくは関連情報をご覧ください。

関連情報

- ➔ [「ノズルチェックとヘッドクリーニングをする」 126ページ](#)
- ➔ [「プリントヘッドの位置を調整する」 128ページ](#)

ノズルチェックとヘッドクリーニングをする

印刷がかすれたり、スジが入ったり、意図しない色で印刷されるときは、ノズルが目詰まりしていることが考えられます。また、目詰まりがひどいときには白紙で印刷されることもあります。印刷品質に問題があるときは、ノズルチェック機能を使用してノズルの目詰まりを確認してください。ノズルが目詰まりしているときはヘッドクリーニングをしてください。

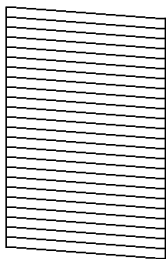
重要

- ヘッドクリーニング中は、電源を切ったり、スキャナーユニットを開けたりしないでください。正常に印刷できなくなるおそれがあります。
- ヘッドクリーニングはインクを消費するため、必要以上に行わないでください。
- インク残量が少ないと、ヘッドクリーニングできないことがあります。
- ノズルチェックとクリーニングを交互に3回、または強力クリーニングを1回実行しても目詰まりが解消されないときは、印刷しない状態で12時間以上放置（電源を切って放置することをお勧めします）した後、ノズルチェックを実行してください。まだ目詰まりが改善されない場合は、1回クリーニングとノズルチェックを行ってください。それでも改善されないときは、エプソンの修理窓口に修理を依頼してください。
- プリントヘッドが乾燥して目詰まりすることを防ぐため、電源が入ったまま電源プラグを抜かないでください。

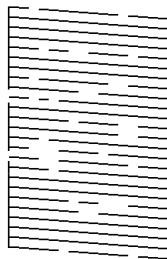
プリンターの操作パネルからノズルチェックとヘッドクリーニングを実行できます。

1. プリンターの操作パネルで [プリンターのお手入れ] を選択します。
2. [プリントヘッドのノズルチェック] を選択します。
3. 画面の指示に従って用紙をセットし、ノズルチェックパターンを印刷します。
4. 印刷したパターンを見て、ノズルに目詰まりがあるかないかを確認します。

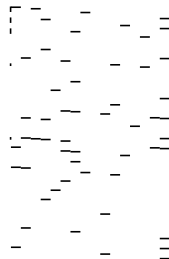
A) なし



B) あり (ヘッドクリーニング必要)



C) あり (強力クリーニング必要)



- 「A) なし」と同じ：
全ての線が印刷されているので、目詰まりしていません。 を選択してください。以降の手順は必要ありません。
- 「B) あり (ヘッドクリーニング必要)」に近い：
いくつかのノズルが目詰まりしています。 を選択して、次の画面で [クリーニング] を選択してください。
- 「C) あり (強力クリーニング必要)」以下：
ほとんどの線が欠ける、または大部分が印刷されていない場合は、ほとんどのノズルが目詰まりしています。
 を選択して、次の画面で [強力クリーニング] を選択してください。
[「強力クリーニングをする」](#) 127ページ

5. 画面の指示に従ってヘッドクリーニングまたは強力クリーニングを実行します。
6. クリーニングが終わったら再度ノズルチェックパターンが印刷されます。ノズルチェックパターンの全ての線が印刷されるまで、ノズルチェックとクリーニングを繰り返します。

！重要 ノズルチェックとクリーニングを交互に3回程度実行しても目詰まりが解消されないときは、印刷しない状態で12時間以上放置（電源を切って放置することをお勧めします）した後、ノズルチェックを実行してください。まだ目詰まりが改善されない場合は、1回クリーニングとノズルチェックを行ってください。それでも目詰まりが改善されない場合は、強力クリーニングを実行してください。それでも改善されない場合は、エプソンの修理窓口にご相談ください。

参考 プリンタードライバーからもノズルチェックとヘッドクリーニングを実行できます。

- Windows
[ユーティリティ] タブの [プリントヘッドのノズルチェック] をクリックします。
- Mac OS
アップルメニュー - [システム環境設定]（または [システム設定]） - [プリンタとスキャナ]（または [プリントとスキャン]、[プリントとファクス]） - Epson(XXXX) - [オプションとサプライ] - [ユーティリティ] - [プリンタユーティリティを開く] - [プリントヘッドのノズルチェック]

関連情報

➔ [「強力クリーニングをする」127ページ](#)

黒インクが目詰まりしてきれいに印刷できないときは

プリンタードライバーで以下の設定を有効にすると今すぐカラーインクだけで黒を表現して印刷できます（Windowsのみ）。

[ユーティリティ] タブ - [ドライバーの動作設定] - [カラーインクで黒を表現する]
[用紙種類] が [普通紙]、[郵便ハガキ]、[ハガキ宛名面]、[封筒] のときに、[標準] の印刷品質で印刷できます。この機能を使用しても目詰まりは解消されません。目詰まりを解消するには、エプソンの修理窓口にて修理を依頼することをお勧めします。

強力クリーニングをする

強力クリーニングを実行すると、以下の場合の品質が改善することがあります。

- ほとんどのノズルが目詰まりしている
- プリントヘッドのクリーニングを3回実施した後、印刷しない状態で12時間以上放置し、1回ノズルチェックとクリーニングを実行しても目詰まりが解消されない

ノズルチェックでかすれ等の状態を確認し、以下の注意事項を読んでから、作業を開始してください。

！重要 強力クリーニングは、通常のクリーニングより多くのインクを消費します。

1. プリンターの操作パネルで [プリンターのお手入れ] を選択します。
2. [強力クリーニング] を選択します。

3. 画面の指示に従って強力クリーニングを実行します。
4. 強力クリーニングが終わったらノズルチェックをして、ノズルの目詰まりが改善されたか確認します。
ノズルチェックの仕方の詳細は、下の関連情報をご覧ください。
5. ノズルの目詰まりが改善されない場合は、以下のいずれかを実施します。
 - ほとんどのノズルが目詰まりしている状態で [強力クリーニング] を実行しても解消されない：
印刷しない状態で12時間以上放置した後、1回ノズルチェックとヘッドクリーニングを実行して、再度ノズルチェックを実行します。まだ目詰まりが改善されないときは、エプソンの修理窓口に修理を依頼してください。
 - プリントヘッドのクリーニングを3回実施した後に12時間以上放置してノズルチェックを実行し、1回クリーニングとノズルチェックを実行後に [強力クリーニング] を実行しても解消されない：
エプソンの修理窓口にご相談ください。

参考 プリンタードライバーからも強力クリーニングを実行できます。

- Windows
[ユーティリティ] タブ - [プリントヘッドのクリーニング] - [強力クリーニング]
- Mac OS
アップルメニュー - システム環境設定 (またはシステム設定) - プリンタとスキャナ (またはプリントとスキャン、プリントとファクス) - Epson(XXXX) - オプションとサプライ - ユーティリティ - プリンタユーティリティを開く - [プリントヘッドのクリーニング] - [強力クリーニング]

関連情報

➔ [「ノズルチェックとヘッドクリーニングをする」 126ページ](#)

ノズルの目詰まりを防ぐ

プリンターの電源を切るときは、必ず電源ボタンを使用します。

電源コードを抜くときは、必ず電源ランプが消灯していることを確認してから抜いてください。

インクは乾燥します。油性ペンなどのペン先にキャップをして乾燥を防ぐように、プリンターにもプリントヘッドにキャップをしてインクの乾燥を防ぐ機能があります。

しかし、プリンターの動作中に電源プラグをコンセントから抜いたときや停電になったときは、プリントヘッドが正しくキャップされません。このまま放置すると、プリントヘッドが乾燥してノズル (インクの吐出口) が詰まる原因になります。

このような状況になった場合は、できるだけ速やかに電源を入れてからボタンで切り直してください。これにより、プリントヘッドが正しくキャップされます。

プリントヘッドの位置を調整する

印刷位置がずれて、縦の罫線がずれたりぼやけたような印刷結果になったりするときは、プリントヘッドの位置を調整してください。

1. プリンターの操作パネルで [プリンターのお手入れ] を選択します。
2. [プリントヘッドの位置調整] を選択します。


3. 調整項目を選択します。
 - 印刷のぼやけ改善：印刷結果がぼやけているときや、縦線がガタついて見えるようなときに選択します。
 - 横スジの改善：一定間隔で横縞模様のようなものが出るときに選択します。
4. 画面の指示に従って操作します。

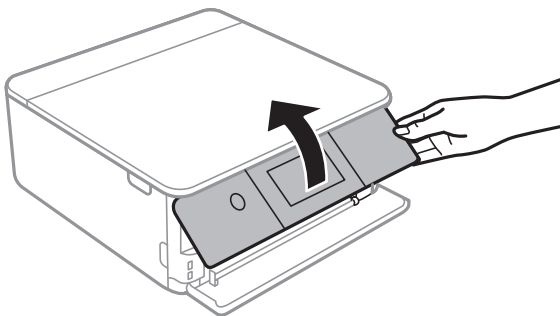
給紙経路をクリーニングする (印刷結果が汚れるとき)

印刷物に汚れやこすれがあるときは、プリンター内部（ローラー）をクリーニングしてください。
この目的でクリーニングシートは使用できません。

1. プリンターの操作パネルで [プリンターのお手入れ] を選択します。
2. [用紙経路のクリーニング] を選択します。
3. 画面の指示に従って用紙をセットし、用紙経路をクリーニングします。

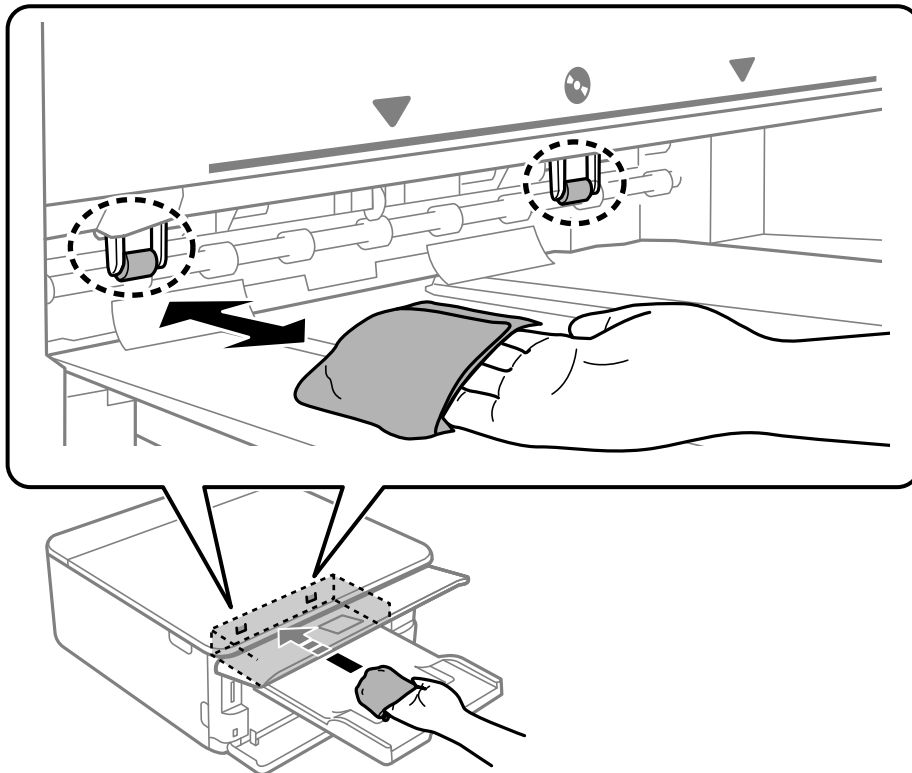
！重要 プリンター内部はティッシュペーパーなどで拭かないでください。繊維くすなどでプリントヘッドが目詰まりすることがあります。

4. 用紙に汚れがなくなるまで、この作業を繰り返してください。
数回実行しても用紙が汚れる場合は、次の手順に進みます。
5.  ボタンを押してプリンターの電源を切ります。
6. 電源プラグをコンセントから抜いて電源コードを取り外します。
7. 操作パネルを水平まで開きます。



8. 排紙トレイを引き出します。

9. 水で濡らし、固く絞って水気を切った布で、2つのローラー（白）それぞれを、回転させながら拭きます。



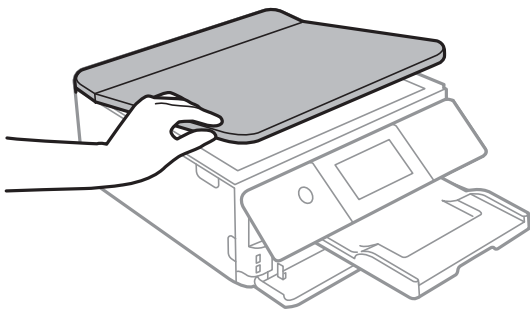
10. 電源コードを接続します。

原稿台の汚れを拭き取る

印刷物に汚れがあるときや、スキャンしたデータにムラやシミなどがあるときは、原稿台をクリーニングしてください。

重要 アルコールやシンナーなどでプリンターを拭かないでください。プリンターを損傷するおそれがあります。

1. 原稿カバーを開けます。




2. 原稿台のガラス面を、柔らかい布でから拭きします。

！重要

- ガラス面に油脂や頑固な汚れが付いたときは、柔らかい布に少量のガラスクリーナーを付けて拭いてください。汚れを落とした後は水分が残らないようによく拭き取ってください。
- ガラス面を強く押さないでください。
- ガラス面をこすったり、傷を付けたりしないようにご注意ください。傷が付くとスキャン品質が低下するおそれがあります。

半透明フィルムの汚れを拭き取る

 操作手順はWeb動画マニュアルでも見ることができます。以下のURLからご覧ください。

<https://support.epson.net/publist/vlink.php?code=VC00015>


プリントヘッドの位置調整や用紙経路のクリーニングを実行しても印刷結果が改善されない場合は、プリンター内部の半透明フィルムが汚れている可能性があります。

作業に必要なもの：

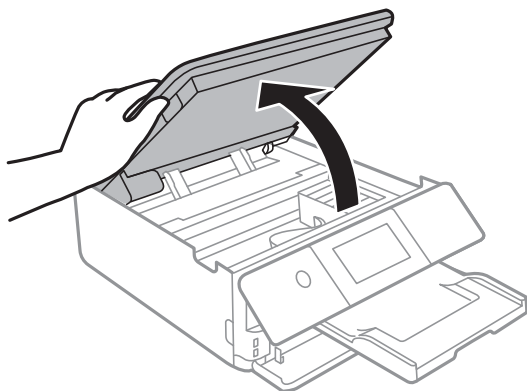
- 綿棒（数本）
- 水で薄めた中性洗剤（コップ1/4杯の水道水に中性洗剤2～3滴程度）
- 懐中電灯（汚れを確認するため）

！重要

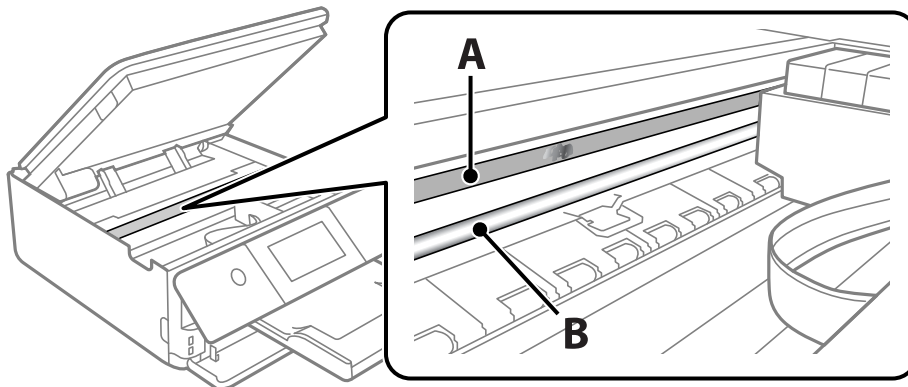
水で薄めた中性洗剤以外のクリーニング溶液は使用しないでください。

1.  ボタンを押してプリンターの電源を切ります。

2. スキャナーユニットを開けます。



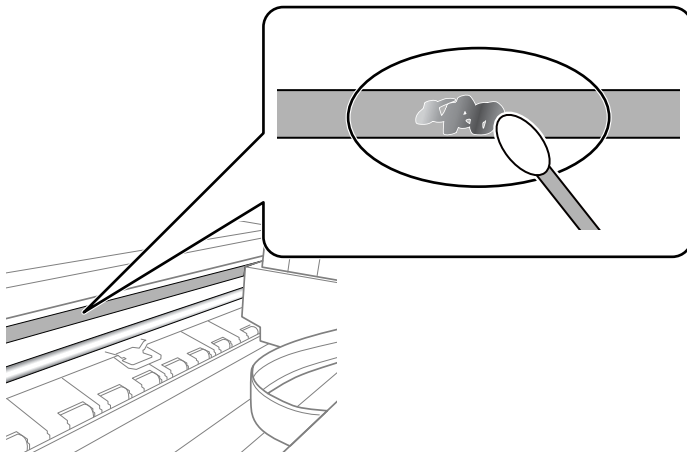
3. 半透明フィルム (A) に汚れが付いていないか確認します。光を当てると見やすくなります。
汚れ (指紋、潤滑油など) が付着している場合は次の手順に進みます。



A) 半透明フィルム
B: レール部

！重要 レール部 (B) に触れないように注意してください。印刷できなくなることがあります。潤滑油が付いていますが、構造上必要なので拭き取らないでください。

4. 水で薄めた中性洗剤を垂れない程度に綿棒に付けて、汚れている箇所を拭きます。
プリンター内部に付着したインクが手に付かないように、注意してください。



！重要 汚れは優しく拭き取ってください。綿棒を強く押し付けると、フィルムの固定バネが外れて、プリンターが故障することがあります。

5. 綿棒を取り換えて、から拭きをします。

！重要 繊維が残らないようにしてください。

参考 汚れを広げないように、こまめに綿棒を交換してください。

6. 汚れが落ちるまで綿棒を換えながら手順4、5を繰り返します。

7. 汚れが落ちたことを目視確認します。

[プリンターのお手入れ] メニュー

プリンターの操作パネルで [プリンターのお手入れ] を選択します。

印刷トラブル解決:

印刷結果に問題があるときにこの設定を選択してください。プリントヘッドのノズル（インク吐出孔）が詰まっているかどうかを確認し、必要に応じてプリントヘッドのクリーニングを実施します。また、印刷品質を改善するためにパラメーターの調整を行います。

プリントヘッドのノズルチェック:

プリントヘッドのノズル（インク吐出孔）が詰まっているかどうかを確認するために、チェックパターンを印刷します。

プリントヘッドのクリーニング:

プリントヘッドのノズルをクリーニングして、目詰まりを解消させます。

強力クリーニング:

ほとんどのノズルが目詰まりしているときや、通常のクリーニングを繰り返してもノズルの目詰まりが解消しないときに実行します。通常のクリーニングよりも多くのインクが消費されます。

プリントヘッドの位置調整:

プリントヘッドの位置を調整することで、以下のような印刷トラブルが改善できます。

- 印刷のぼやけ改善
ぼやけた感じの印刷や、縦線ががたついているようなときに選択します。
- 横スジの改善
一定の間隔で縞模様のようなものが出るときに選択します。

インクカートリッジ交換:

インクカートリッジ交換のメッセージが表示される前に交換するときに選択します。

用紙経路のクリーニング:

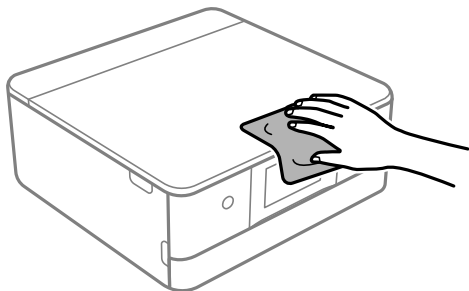
内部のローラーにインクが付着したときに選択します。普通紙を給紙して内部のローラーをクリーニングします。

関連情報

- ➔ [「ノズルチェックとヘッドクリーニングをする」 126ページ](#)
- ➔ [「強力クリーニングをする」 127ページ](#)
- ➔ [「プリントヘッドの位置を調整する」 128ページ](#)
- ➔ [「インクカートリッジを交換する」 206ページ](#)
- ➔ [「給紙経路をクリーニングする（印刷結果が汚れるとき）」 129ページ](#)

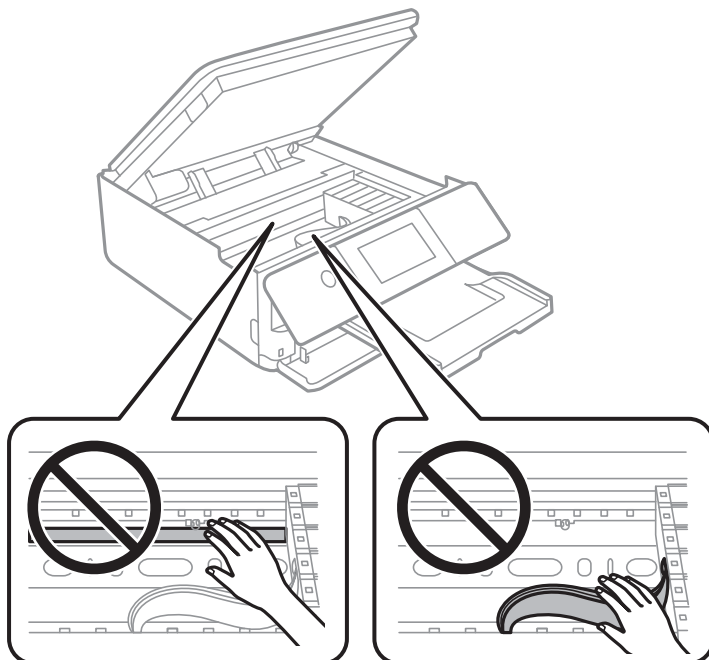
プリンターの汚れを拭き取る

プリンターの汚れやホコリが気になるときは、プリンターの電源を切って電源コードを抜き、柔らかくてきれいな布を水に浸し固く絞ってから拭いてください。汚れが落ちないときは、水で薄めた中性洗剤に柔らかい布を浸して、固く絞ってから拭いてみてください。



！重要

- プリンターのメカ部や電気部品に湿気が付かないよう注意してください。プリンターが故障するおそれがあります。
- シンナー、ベンジン、アルコールなどの揮発性薬品を使ってプリンターを拭かないでください。プリンターが故障するおそれがあります。
- 図で示した箇所は触らないでください。動作不良の原因となるおそれがあります。



こんなときは

コンピューターを買い替えたときは	136
ソフトウェアディスクが利用できないときは	136
省電力設定をする	136
Wi-Fiを無効にする	136
ソフトウェアを個別にインストールする	137
ネットワーク接続の再設定	140
プリンターの輸送と保管	157

コンピューターを買い替えたときは

新しいコンピューターにプリンタードライバーなどのソフトウェアのインストールが必要です。

以下のウェブサイトアクセスして、製品名を入力します。[セットアップ]に進み、作業を開始します。この後は、画面の指示に従って操作してください。

<https://epson.sn>

ソフトウェアディスクが利用できないときは

ソフトウェアディスクと同じ内容をウェブからダウンロードできます。

お使いのコンピューターにCD/DVDドライブが搭載されていない場合や、製品付属のソフトウェアディスクをなくしてしまった場合などにご利用ください。

以下のウェブサイトアクセスして、製品名を入力します。[セットアップ]に進み、作業を開始します。この後は、画面の指示に従って操作してください。

<https://epson.sn>

省電力設定をする


プリンターが動作していない状態が続いたときに、指定した時間でスリープ（省電力）モードに移行するように設定できます。また、電源を切るように設定もできます。

1. ホーム画面で [設定] を選択します。
2. [基本設定] を選択します。
3. [自動電源オフ設定] または [スリープ移行時間設定] を選択します。
4. 設定値を選択します。

Wi-Fiを無効にする

無線LAN（Wi-Fi）接続から接続方法を変更した場合など、Wi-Fiを利用しなくなったときはWi-Fiを無効にすることができます。

プリンターから電波を出さない分、消費電力を抑えられます。

1. プリンターのホーム画面で  をタップします。
2. [無線LAN] を選択します。
3. [接続先変更] を選択します。


4. 「[その他]」を選択します。
5. 「[無線LANを無効にする]」を選択します。
この後は、画面の指示に従って操作します。

ソフトウェアを個別にインストールする

ネットワークに接続されているコンピューターでウェブ上の最新版をインストールします。管理者権限のあるアカウント（ユーザー）でコンピューターにログインしてください。また、管理者のパスワードが求められたときは、パスワードを入力して操作を続行してください。

- 参考**
- 再インストール時は、インストール済みの古いソフトウェアをアンインストールしてください。
 - 最新版のソフトウェアはエプソンのウェブサイトからもダウンロードできます。
www.epson.jp/support/
 - Windows Server OSをお使いの場合、Epson Software Updaterではインストールができません。エプソンのウェブサイトからダウンロードしてください。
1. プリンターとコンピューターが通信可能な状態で、コンピューターがインターネットに接続されていることを確認します。
 2. Epson Software Updaterを起動します。
画面はWindowsでの一例です。



3. Windowsの場合は、お使いのプリンターを選択し、をクリックして最新のソフトウェアの有無を調べます。

4. インストールや更新が必要なソフトウェアにチェックを入れて、画面右下のインストールをクリックします。

！重要 更新中はプリンターの電源を切ったり、電源プラグをコンセントから抜いたりしないでください。プリンターが故障するおそれがあります。

関連情報

- ➔ [「ソフトウェアやファームウェアを更新するソフトウェア \(Epson Software Updater\) 」 233ページ](#)

エプソン純正プリンタードライバーがインストールされているか確認する (Windows)

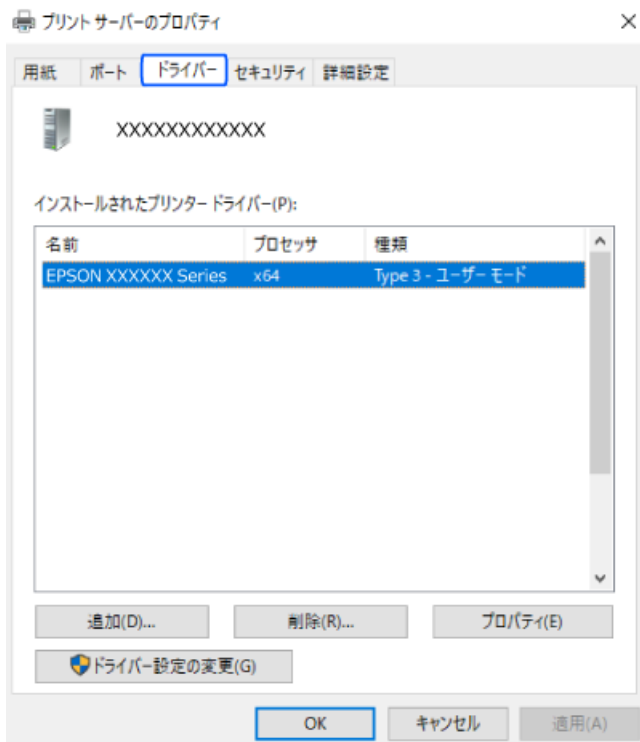
エプソン純正プリンタードライバーがコンピューターにインストールされているか、以下の方法で確認できます。

- Windows 11
スタートボタンをクリックし、[設定] - [Bluetoothとデバイス] - [プリンターとスキャナー] の順に選択して、[関連設定] の [プリントサーバープロパティ] をクリックします。
- Windows 10/Windows 8.1/Windows 8/Windows 7/Windows Server 2022/Windows Server 2019/
Windows Server 2016/Windows Server 2012 R2/Windows Server 2012/Windows Server 2008 R2
[コントロールパネル] - [ハードウェアとサウンド] - [デバイスとプリンターの表示] (または [プリンタ]、[プリンタとFAX]) の順に選択し、プリンターアイコンをクリックして、画面上部の [プリントサーバープロパティ] をクリックします。



- Windows Server 2008
[プリンタ] フォルダー上で右クリックして、[管理者として実行] - [サーバーのプロパティ] の順にクリックします。

[ドライバー] タブをクリックします。お使いのプリンター名が一覧に表示された場合、エプソン純正プリンタードライバーがインストールされています。



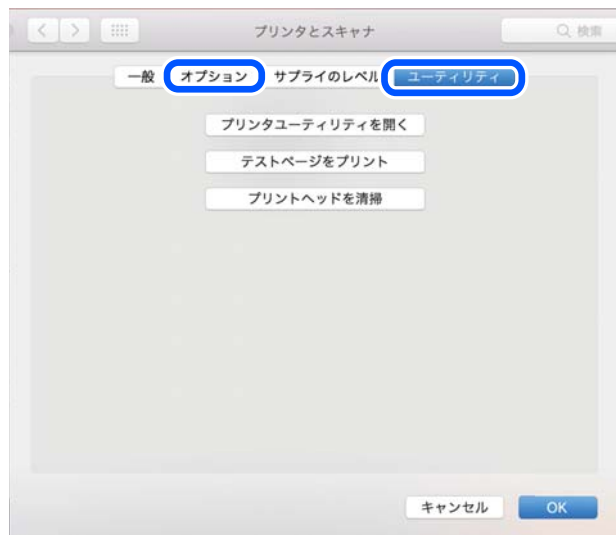
関連情報

➔ [「ソフトウェアを個別にインストールする」 137ページ](#)

エプソン純正プリンタードライバーがインストールされているか確認する (Mac OS)

エプソン純正プリンタードライバーがコンピューターにインストールされているか、以下の方法で確認できます。

アップルメニューの [システム環境設定] (または [システム設定]) - [プリンタとスキャナ] (または [プリントとスキャン]、[プリントとファクス]) の順に選択し、お使いのプリンターを選択します。[オプションとサプライ] をクリックして [オプション] タブと [ユーティリティ] タブが表示された場合、エプソン純正プリンタードライバーがインストールされています。



関連情報

➔ [「ソフトウェアを個別にインストールする」137ページ](#)

ネットワーク接続の再設定

以下の場合、ネットワークの設定が必要です。

- プリンターをネットワーク接続で使う
- お使いのネットワーク環境が変わった
- 無線LANルーター（アクセスポイント）を交換した
- コンピューターとの接続形態を変更する


コンピューターとの接続設定をする

インストーラーは以下のいずれかの方法で起動できます。

ウェブサイトから

以下のウェブサイトアクセスして、製品名を入力します。[セットアップ] に進み、作業を開始します。

<https://epson.sn>

 操作手順はWeb動画マニュアルでも見る您可以通过。以下のURLからご覧ください。

<https://support.epson.net/publist/vlink.php?code=NPD7268>

ソフトウェアディスクから


お使いのプリンターにソフトウェアディスクが付属していて、Windowsコンピューターのディスクドライブが使える場合は、ディスクをコンピューターにセットして画面の指示に従って操作します。

スマートフォンとの接続設定をする


無線LANルーター（アクセスポイント）と同じネットワークにプリンターを接続すると、無線LANルーターを介してスマートフォンからプリンターが使えるようになります。

新規に接続したいときは、プリンターと接続したいスマートフォンから以下のウェブサイトアクセスします。製品名を入力してセットアップに進み、作業を開始します。

<https://epson.sn>

 操作手順はWeb動画マニュアルで見ることができます。以下のURLからご覧ください。

<https://support.epson.net/publist/vlink.php?code=VC00005>

 **参考** スマートフォンとプリンターとの接続設定はされているが、再設定が必要になった場合は、Epson Smart Panelなどのアプリから再設定ができます。

関連情報

➔ [「Epson Smart Panelで印刷する」62ページ](#)

操作パネルから無線LAN (Wi-Fi) 接続する

コンピューターやスマートフォンを使用しない場合、プリンターの操作パネルからネットワーク設定してください。プリンターの操作パネルからネットワーク設定する方法はいくつかあります。お使いの環境や条件に合わせて接続方法を選択してください。

無線LANルーター（アクセスポイント）のSSID、パスワードがわかれば、手動で設定するのが確実です。

関連情報

➔ [「プリンターにSSIDとパスワードを入力して設定する」141ページ](#)

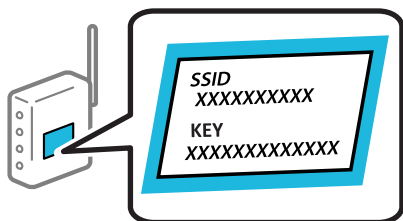
➔ [「プッシュボタンで自動設定する」142ページ](#)


➔ [「PINコードで設定する \(WPS\) 」143ページ](#)

プリンターにSSIDとパスワードを入力して設定する

無線LANルーター（アクセスポイント）に接続するための情報をプリンターの操作パネルから入力して設定する方法です。手動で設定するには、無線LANルーター（アクセスポイント）のSSIDとパスワードの情報が必要です。

- 参考** 無線LANルーター（アクセスポイント）をメーカー設定値のまま利用している場合は、ラベルなどに書かれているSSIDとパスワードが設定されています。SSIDがわからない場合は、無線LANルーター（アクセスポイント）のマニュアルをご覧ください。



1. プリンターのホーム画面で  をタップします。
2. [無線LAN] を選択します。
3. [設定に進む] をタップします。
プリンターがネットワーク接続している場合は、接続状態の詳細が表示されます。設定を変更する場合は [接続先変更] をタップします。
4. [無線LANルーターを検索] を選択します。
5. この後は、画面の指示に従ってSSIDを選択し、パスワードを入力して設定を開始します。
設定完了後に接続状態を確認したい場合は、関連情報をご覧ください。

- 参考**
- SSIDがわからない場合は無線LANルーターのラベルに書かれていないかを確認してください。無線LANルーター（アクセスポイント）をメーカー設定値のまま利用している場合は、ラベルに書かれているSSIDを使用します。情報が見つからない場合は、無線LANルーター（アクセスポイント）のマニュアルをご覧ください。
 - パスワードは大文字と小文字を区別して入力してください。
 - SSIDがわからない場合は無線LANルーター（アクセスポイント）本体のラベルに書かれていないかを確認してください。ラベルには、「暗号化キー」「XXXX Key」などと書かれています。無線LANルーター（アクセスポイント）をメーカー設定値のまま利用している場合は、ラベルに書かれているパスワードを使用します。
 - 接続したいSSIDが表示されない場合は、コンピューター、またはスマートフォンやタブレット端末からソフトウェアやアプリを使用してWi-Fi設定をしてください。詳しくは、ブラウザで「<https://epson.sn>」と入力してウェブサイトを開き、お使いの製品名を入力して [セットアップ] にお進みください。

関連情報

- ➔ 「プリンターのネットワーク接続状態を調べたい（ネットワーク接続診断）」 144ページ
- ➔ 「コンピューターとの接続設定をする」 140ページ
- ➔ 「スマートフォンとの接続設定をする」 141ページ


プッシュボタンで自動設定する

無線LANルーター（アクセスポイント）のプッシュボタンで無線LAN (Wi-Fi) を自動設定する方法です。以下の条件に当てはまる場合は、この方法で設定できます。

- 無線LANルーター（アクセスポイント）がAOSSやWPS (Wi-Fi Protected Setup) に対応している

- 既存の無線LAN (Wi-Fi) をプッシュボタンで設定している

参考 プッシュボタンの位置がわからない、またはプッシュボタンがなくソフトウェアで操作する場合は、無線LANルーター（アクセスポイント）のマニュアルをご覧ください。

1. ホーム画面で  をタップします。
2. [無線LAN] を選択します。
3. [設定に進む] をタップします。
プリンターがネットワーク接続している場合は、接続状態の詳細が表示されます。設定を変更する場合は [接続先変更] をタップします。
4. [プッシュボタンで設定(AOSS/WPS)] を選択します。
5. この後は、画面の指示に従って操作します。
設定完了後に接続状態を確認したい場合は、「関連情報」をご覧ください。


参考 接続に失敗した場合は無線LANルーター（アクセスポイント）を再起動し、無線LANルーター（アクセスポイント）とプリンターを近づけてから再度設定してください。それでも解決しないときは、ネットワーク接続診断レポートを印刷して対処方法を確認してください。

関連情報

➔ [「プリンターのネットワーク接続状態を調べたい（ネットワーク接続診断）」144ページ](#)

PINコードで設定する (WPS)

PINコードを使って無線LANルーター（アクセスポイント）に接続する方法です。無線LANルーター（アクセスポイント）がWPS (Wi-Fi Protected Setup) に対応している場合は、この方法で設定できます。PINコードを無線LANルーター（アクセスポイント）に入力するときに、コンピューターを使います。

1. ホーム画面で  をタップします。
2. [無線LAN] を選択します。
3. [設定に進む] をタップします。
プリンターがネットワーク接続している場合は、接続状態の詳細が表示されます。設定を変更する場合は [接続先変更] をタップします。
4. [その他] - [PINコード自動設定(WPS)] の順に選択します。
5. この後は、画面の指示に従って操作します。
設定完了後に接続状態を確認したい場合は、「関連情報」をご覧ください。

参考 PINコードの入力方法は、無線LANルーター（アクセスポイント）のマニュアルをご覧ください。

関連情報

➔ [「プリンターのネットワーク接続状態を調べたい（ネットワーク接続診断）」 144ページ](#)

プリンターのネットワーク接続状態を調べたい（ネットワーク接続診断）

プリンターと無線LANルーター（アクセスポイント）の接続状態を確認するために、ネットワーク接続診断レポートを印刷します。

1. 印刷用紙をセットします。
2. ホーム画面で [設定] を選択します。
3. [ネットワーク設定] - [接続診断] の順に選択します。
診断が始まります。
4. 画面の指示に従って、ネットワーク接続診断レポートを印刷します。
エラーがある場合はネットワーク接続診断レポートの内容を確認して対処してください。

関連情報

➔ [「ネットワーク接続診断レポートの見方と対処方法」 145ページ](#)

ネットワーク接続診断レポートの見方と対処方法

ネットワーク接続診断レポートのメッセージとエラー番号を確認して対処してください。

The screenshot shows a network connection diagnosis report. At the top, the title is 'ネットワーク接続診断レポート'. Below it, the diagnosis result is 'NG'. The error number is '(E-7)'. A blue box labeled 'a' highlights the error number, and another blue box labeled 'b' highlights the message below it. The message reads: '以下のネットワーク設定情報を確認し、“ネットワーク (SSID)” が無線接続したいSSIDかを確認してください。正しければパスワードを確認し、設定し直してください。何らかのトラブルが発生したときは、マニュアル等をご覧の上、対処してください。' Below this is a table of diagnosis items, and at the bottom, a table of network settings.

診断項目	
指定のネットワーク (SSID) の有無の確認	OK
無線モードの確認	OK
セキュリティー方式の確認	OK
MACアドレスフィルタリング設定の確認	OK
パスワードの確認	NG
IPアドレスの確認	未診断
IP詳細設定の確認	未診断

ネットワーク設定情報	
プリンター名	EPSON XXXXXX
プリンター型番	XX-XXX Series
IPアドレス	0.0.0.0
サブネットマスク	255.255.255.0
デフォルトゲートウェイ	
ネットワーク (SSID)	XXXXXXXXXXXX
無線セキュリティー設定	WPA2-PSK (AES)
電波状態	悪い
MACアドレス	XX-XX-XX-XX-XX-XX

a. エラー番号

b. ネットワーク環境に関するメッセージ

関連情報

- ➔ [「E-1」 146ページ](#)
- ➔ [「E-2, E-3, E-7」 146ページ](#)
- ➔ [「E-5」 147ページ](#)
- ➔ [「E-6」 147ページ](#)
- ➔ [「E-8」 147ページ](#)
- ➔ [「E-9」 148ページ](#)
- ➔ [「E-10」 148ページ](#)
- ➔ [「E-11」 149ページ](#)
- ➔ [「E-12」 149ページ](#)
- ➔ [「E-13」 150ページ](#)
- ➔ [「ネットワーク環境に関するメッセージ」 150ページ](#)

E-1

対処方法：

- ハブなどのネットワーク機器の電源が入っているか確認してください。
- プリンターを無線LAN (Wi-Fi) で使用したい場合は、プリンターの無線LANが有効になっていないため、無線LAN接続設定をやり直してください。

関連情報

➔ 「操作パネルから無線LAN (Wi-Fi) 接続する」 141ページ

E-2, E-3, E-7

対処方法：

- 無線LANルーターの電源が入っているか確認してください。
- コンピューターやその他の機器が無線LANルーターと正常に通信できているか確認してください。
- 無線LANルーターの電源を切ります。10秒くらい待ってから、電源を入れます。
- プリンターと無線LANルーターは近くに置き、間にある障害物は取り除いてください。
- SSIDを直接入力したときは、入力したSSIDが正しいかを確認してください。SSIDはネットワーク接続診断レポートの [ネットワーク設定情報] で確認できます。
- 1つの無線LANルーターに複数のSSIDが存在する場合、表示されたSSIDから選択してください。SSIDが非対応の周波数を使用していると、SSIDは表示されません。
- プッシュボタンを使った自動設定をする場合は、お使いの無線LANルーターがWPSに対応しているか確認してください。WPSに対応していないときは、プッシュボタンを使った自動設定はできません。
- 無線LANルーターに接続する場合は、SSIDとパスワードを事前に確認してください。無線LANルーターをメーカー設定値のまま使用している場合は、ラベルなどに書かれているSSIDとパスワードが設定されています。SSIDとパスワードがわからない場合は、無線LANルーターを設定した人に確認するか、無線LANルーターのマニュアルをご覧ください。
- スマートフォンなどのテザリング機能で生成したSSIDに接続したい場合は、スマートフォンのマニュアルなどでSSIDとパスワードを確認してください。
- 無線LAN (Wi-Fi) で突然接続できなくなった場合は、以下を確認してください。どれかに当てはまる場合は、以下のウェブサイトでインストーラーをダウンロードして、ネットワーク設定をやり直してください。

<https://epson.sn> > [セットアップ]

- お使いのネットワーク環境に、新たに別のスマートフォンからプッシュボタン自動設定 (AOSS/WPS) で設定したか
- この無線LAN (Wi-Fi) ネットワークは、プッシュボタン自動設定以外の方法で設定されたか
- 株式会社バッファロー製の無線LANルーターで、プッシュボタンで設定 (AOSS) できるタイプを使っているか

関連情報

➔ 「ネットワーク接続の再設定」 140ページ

➔ 「操作パネルから無線LAN (Wi-Fi) 接続する」 141ページ

E-5

対処方法：

- 無線LANルーターが以下のいずれかのセキュリティ方式になっているかを確認してください。なっていない場合は、以下のセキュリティ方式を使用するよう無線LANルーターの設定を変更してください。
 - WEP-64 bit (40 bit)
 - WEP-128 bit (104 bit)
 - WPA PSK (TKIP/AES)*
 - WPA2 PSK (TKIP/AES)*
 - WPA3-SAE (AES)

* WPA PSKはWPA Personal、WPA2 PSKはWPA2 Personalとも呼ばれます。

- 無線LANルーターの電源を切ります。10秒くらい待ってから、電源を入れてください。
- プリンターのネットワーク設定をし直してください。

E-6

対処方法：

- MACアドレスフィルタリングが無効になっていることを確認してください。有効の場合は、プリンターのMACアドレスを登録してフィルタリングされないようにしてください。詳しくは無線LANルーターのマニュアルをご覧ください。プリンターのMACアドレスはネットワーク接続診断レポートの [ネットワーク設定情報] で確認できます。
- 無線LANルーターのWEPセキュリティ方式でShared認証が有効になっている場合は、認証キーおよびインデックスが正しいことを確認してください。
- 無線LANルーターに設定されている同時接続可能な機器数が、接続するネットワーク機器の台数より少ない場合は、接続できる数を増やしてください。設定方法は、無線LANルーターのマニュアルをご覧ください。
- 無線LANルーターの電源を切ります。10秒くらい待ってから、電源を入れてください。
- プリンターのネットワーク設定をし直してください。

関連情報

➔ [「コンピューターとの接続設定をする」140ページ](#)

E-8

対処方法：

- 無線LANルーターのDHCPが有効の場合は、プリンターのTCP/IP設定を「自動」にしてください。
- プリンターのTCP/IP設定を手動設定にしているときは、手動で設定したIPアドレスが有効範囲外(0.0.0.0など)のため、無効になっています。有効なIPアドレスをプリンターの操作パネルから設定してください。
- 無線LANルーターの電源を切ります。10秒くらい待ってから、電源を入れてください。
- プリンターのネットワーク設定をし直してください。

関連情報

➔ 「プリンターに固定IPアドレスを設定する」 156ページ

E-9

対処方法：

以下を確認してください。

- プリンターを利用する機器の電源が入っているか
- プリンターを利用する機器から、インターネットへのアクセスや同じネットワーク上の他のコンピューター、ネットワーク機器にアクセスできるか

上記を確認してもプリンターと他のネットワーク機器が接続できない場合は、以下をお試しください。

- 無線LANルーターの電源を切ります。10秒くらい待ってから、電源を入れてください。
- プリンターと同じネットワーク上のコンピューターで、インストーラーを使ってネットワーク設定をし直してください。インストーラーは以下のウェブサイトからダウンロードできます。

<https://epson.sn> > [セットアップ]

それでも状況が変わらない場合は、ネットワーク接続診断レポートに記載のプリンターのIPアドレスをご確認のうえ、お使いのルーターメーカーへお問い合わせください。

関連情報

➔ 「コンピューターとの接続設定をする」 140ページ

E-10

対処方法：

以下を確認してください。

- ネットワーク上の他の機器の電源が入っているか
- プリンターのTCP/IP設定を手動にしているときは、ネットワークアドレス（IPアドレス、サブネットマスク、デフォルトゲートウェイ）が正しいか

ネットワークアドレスが間違っている場合は、設定し直してください。IPアドレス、サブネットマスク、デフォルトゲートウェイはネットワーク接続診断レポートの [ネットワーク設定情報] で確認できます。

DHCPを有効にしているときは、プリンターのTCP/IP設定でIPアドレスを自動にしてください。IPアドレスを手動で設定したい場合は、ネットワーク接続診断レポートの [ネットワーク設定情報] でプリンターのIPアドレスを確認し、プリンターのネットワーク設定画面で手動を選択して、設定してください。サブネットマスクは「255.255.255.0」に設定してください。

それでもプリンターと他のネットワーク機器が接続できない場合は、無線LANルーターの電源を切ります。10秒くらい待ってから、電源を入れてください。

上記を確認してもプリンターと他のネットワーク機器が接続できない場合は、以下をお試しください。

- 無線LANルーターの電源を切ります。10秒くらい待ってから、電源を入れてください。
- プリンターと同じネットワーク上のコンピューターで、インストーラーを使ってネットワーク設定をし直してください。インストーラーは以下のウェブサイトから起動できます。

<https://epson.sn> > [セットアップ]

関連情報

➔ [「プリンターに固定IPアドレスを設定する」 156ページ](#)

E-11

対処方法：

以下を確認してください。

- プリンターのTCP/IP設定を手動にしたときは、プリンターに設定されたデフォルトゲートウェイのアドレスが正しいか
- デフォルトゲートウェイに指定した機器の電源が入っているか

デフォルトゲートウェイのアドレスを正しく設定してください。プリンターのデフォルトゲートウェイのアドレスはネットワーク接続診断レポートの [ネットワーク設定情報] で確認できます。

上記を確認してもプリンターと他のネットワーク機器が接続できない場合は、以下をお試しください。

- 無線LANルーターの電源を切ります。10秒くらい待ってから、電源を入れます。
- プリンターと同じネットワーク上のコンピューターで、インストーラーを使ってネットワーク設定をし直してください。インストーラーは以下のウェブサイトから起動できます。

<https://epson.sn> > [セットアップ]

関連情報

➔ [「プリンターに固定IPアドレスを設定する」 156ページ](#)

E-12

対処方法：

以下を確認してください。

- ネットワーク上の他の機器の電源が入っているか
- 手動で設定したプリンターのネットワークアドレス（IPアドレス、サブネットマスク、デフォルトゲートウェイ）が正しいか
- 他の機器のネットワークアドレス（サブネットマスク、デフォルトゲートウェイ）が同一になっているか
- 他の機器のIPアドレスと重複していないか

上記を確認してもプリンターと他のネットワーク機器が接続できない場合は、以下をお試しください。

- 無線LANルーターの電源を切ります。10秒くらい待ってから、電源を入れます。
- インストーラーを使って、ネットワーク設定をやり直してください。インストーラーは以下のウェブサイトから起動できます。

<https://epson.sn> > [セットアップ]

- セキュリティタイプ「WEP」は、無線LANルーターに複数のセキュリティキー登録できます。複数のキーが登録されているときは、最初（1番目）のインデックスのセキュリティキーがプリンターに設定されているかを確認してください。

関連情報

➔ 「プリンターに固定IPアドレスを設定する」 156ページ

E-13

対処方法：

以下を確認してください。

- ネットワーク機器（無線LANルーター、ハブ、ルーターなど）の電源が入っているか
- プリンター以外のネットワーク機器が手動でTCP/IP設定されていないか（他のネットワーク機器のTCP/IP設定が固定で、プリンターのTCP/IP設定のみが自動になっていると、プリンターだけが異なるネットワークになってしまう可能性があります。）

問題がないときは、以下をお試しください。

- 無線LANルーターの電源を切ります。10秒くらい待ってから、電源を入れます。
- プリンターと同じネットワーク上のコンピューターで、インストーラーを使ってネットワーク設定をし直してください。インストーラーは以下のウェブサイトから起動できます。
<https://epson.sn> > [セットアップ]
- セキュリティタイプ「WEP」は、無線LANルーターに複数のセキュリティキー登録できます。複数のキーが登録されているときは、最初（1番目）のインデックスのセキュリティキーがプリンターに設定されているかを確認してください。

関連情報

➔ 「プリンターに固定IPアドレスを設定する」 156ページ

➔ 「コンピューターとの接続設定をする」 140ページ

ネットワーク環境に関するメッセージ

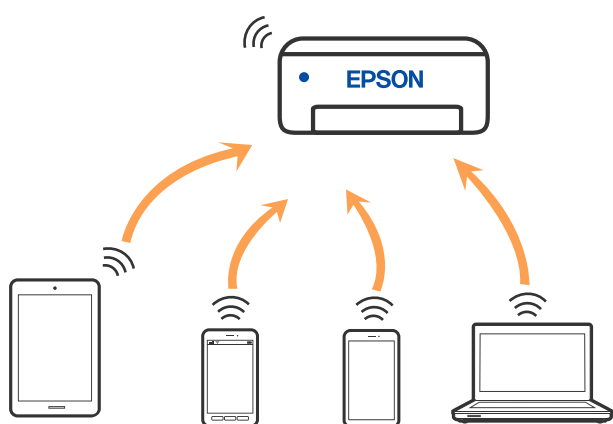
メッセージ	対処方法
*無線環境の改善が必要です。無線LANルーターの電源を入れ直してください。それでも解消しないときは無線LANルーターのマニュアルをご覧ください。	プリンターを無線LANルーターの近くに移動し、機器間にある障害物を取り除いてから無線LANルーターの電源を入れ直します。10秒くらい待ってから、電源を入れてください。それでも接続できない場合は、無線LANルーターのマニュアルをご覧ください。
*無線接続が可能な機器数の上限に達しています。機器を追加したいときは、他の機器の接続を解除してください。	Wi-Fi Direct（シンプルAP）接続で同時接続できる無線機器が最大限接続されています。他のコンピューターやスマートフォンを追加するには、プリンターを使用していないコンピューターやスマートフォンの接続を解除するか他のネットワークに接続させてから追加してください。 同時接続できる無線機器の台数と接続されている台数は、プリンターの操作パネルまたはネットワークステータスシートで確認できます。
周囲にWi-Fi Directと重複するSSIDが存在します。スマートフォン(無線機器)をプリンターに接続できないときは、Wi-Fi DirectのSSIDを変更してください。	プリンターの操作パネルからWi-Fi Direct設定の画面を表示し、設定を変更するメニューから接続名を変更してください。接続名はDIRECT-XX-の後に続く文字列を変更できます。半角22文字以内で入力します。

スマートフォンとプリンターを直接接続する方法 (Wi-Fi Direct)

Wi-Fi Direct (シンプルAP) を使うと、無線LANルーターを使わずにスマートフォンとプリンターを直接接続して印刷できます。

Wi-Fi Direct (シンプルAP) とは

家庭またはオフィスで無線LAN (Wi-Fi) を利用していない、無線LANルーター (アクセスポイント) がない場合や、プリンターとコンピューターやスマートフォンを直接接続したい場合の接続方法です。この接続方法はプリンターが無線LANルーター (アクセスポイント) として動作し、複数台の機器と接続できます。ただし、プリンターに直接接続された機器の間では、プリンター経由での通信はできません。



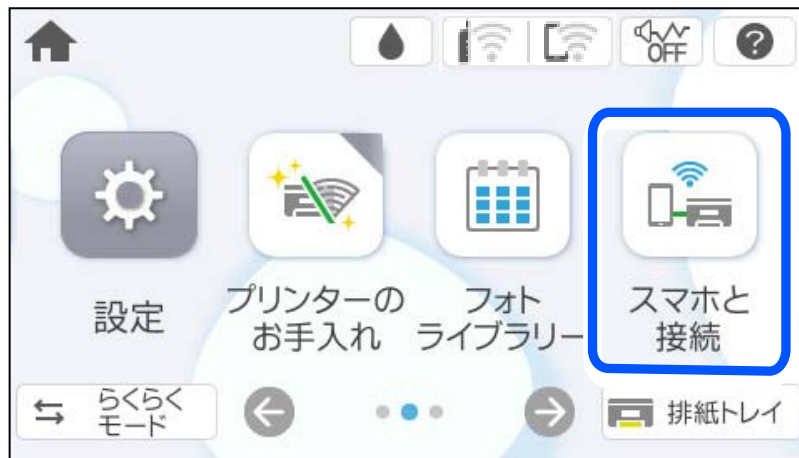
プリンターは無線LAN (Wi-Fi) とWi-Fi Direct (シンプルAP) の同時接続ができます。ただし、無線LAN (Wi-Fi) で接続中にWi-Fi Direct (シンプルAP) 設定を開始すると、無線LAN (Wi-Fi) 接続は一時切断されます。

スマートフォンをWi-Fi Direct接続する

無線LANルーター (アクセスポイント) を介さず、直接プリンターと機器を接続する方法です。

参考 iOS、Andoridをお使いの方はEpson Smart Panelから設定すると便利です。
以下の作業はプリンターと接続したいデバイスで、1回だけ設定してください。Wi-Fi Directを無効にしたり、ネットワーク設定を初期の状態に戻したりしない限り、設定をし直す必要はありません。

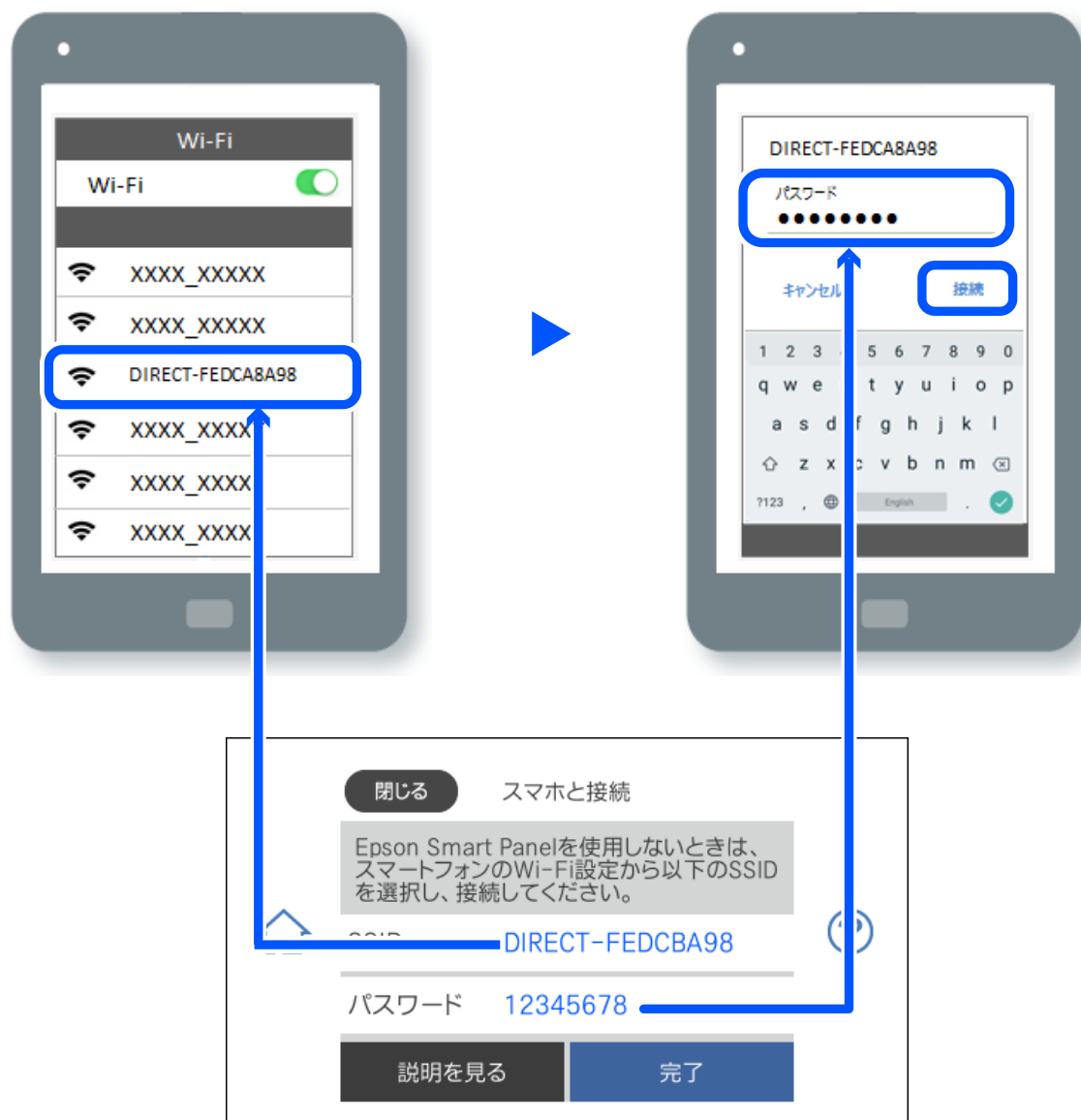
1. ホーム画面で [スマホと接続] を選択します。



参考 プリンターがWi-Fi接続している場合は、[別の方法でつなぐ] を選択します。

2. [設定に進む] をタップします。
3. [別の方法でつなぐ] を選択します。
4. [その他デバイスとつなぐ] を選択します。

5. 機器のWi-Fi接続画面を表示し、プリンターの操作パネルに表示されたSSIDを選択して、パスワードを入力します。



6. 印刷用アプリの画面で、接続するプリンターを選択します。



7. プリンターの画面で [完了] を選択します。

一度接続設定をしたスマートフォンから再度プリンターに接続する場合は、スマートフォンのWi-Fi接続画面からプリンターの接続名を選択して接続してください。

参考 QRコードを読み取って接続することもできます。詳しくは、以下のリンクをご覧ください。
<https://epson.sn>

Wi-Fi Direct (シンプルAP) 接続を切断する

参考 Wi-Fi Direct (シンプルAP) 接続で複数のコンピューターやスマートフォンがプリンターと接続されていた場合、Wi-Fi Direct (シンプルAP) 接続を無効にすると、全ての接続が切断されます。特定の機器だけを切断したいときは、スマートフォン側から接続を切断してください。

1. プリンターのホーム画面で  をタップします。
2. [Wi-Fi Direct] を選択します。
Wi-Fi Direct の情報が表示されます。
3. [設定に進む] をタップします。
4.  をタップします。
5. [Wi-Fi Directを無効にする] を選択します。
6. [設定を無効にする] をタップします。
7. この後は、画面の指示に従って操作します。

Wi-Fi Direct (シンプルAP) のSSIDなどを変更する

Wi-Fi Direct (シンプルAP) が有効なとき、 - [Wi-Fi Direct] - [設定に進む] -  を選択すると、以下のメニューが表示され設定を変更できます。

接続名を変更する

プリンターに接続するWi-Fi Direct (シンプルAP) の接続名 (SSID) を任意の値に変更します。接続名 (SSID) に設定できるのは、操作パネルのソフトキーボードに表示されたASCII文字です。22文字以内で入力してください。接続名 (SSID) を変更すると接続しているデバイスは全て切断されます。接続名を変更した場合は、接続する機器から新しい接続名 (SSID) で接続し直してください。

パスワードを変更する

プリンターに接続するWi-Fi Direct (シンプルAP) のパスワードを変更します。パスワードに設定できるのは、操作パネルのソフトキーボードに表示されたASCII文字です。8~22文字以内で入力してください。パスワードを変更すると接続しているデバイスは全て切断されます。パスワードを変更した場合は、接続する機器から新しいパスワードで接続し直してください。

Wi-Fi Directを無効にする

Wi-Fi Direct (シンプルAP) を無効にします。無効にすると接続しているデバイスは全て切断されます。

購入時の設定に戻す

Wi-Fi Direct (シンプルAP) 設定の全てを購入時の設定に戻します。

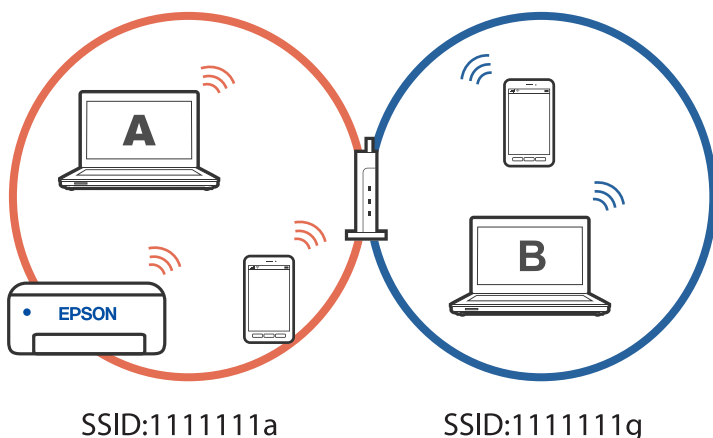
また、プリンターが保持しているWi-Fi Direct接続のスマートフォンの情報を削除します。

プリンター接続の追加・変更

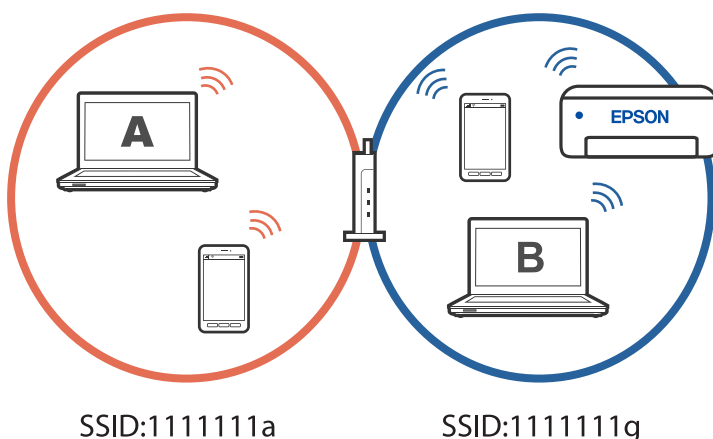
複数のコンピューターにプリンターをセットアップするには

複数のコンピューターを同じ無線LANルーター（アクセスポイント）に接続していても、それぞれのコンピューターが別のSSIDに接続していることがあります。

無線LANルーター（アクセスポイント）が持てるSSIDを同一ネットワークとして扱わない場合は、コンピューターはそれぞれ別のネットワークに接続している状態になっています。コンピューターAからプリンターのセットアップを開始すると、プリンターはコンピューターAと同じネットワークに追加され、コンピューターAからは印刷が可能になります。



さらに、上記の状態でもコンピューターBからプリンターのセットアップを開始すると、同じネットワーク内にプリンターが見つからないので、コンピューターBのネットワーク上にプリンターがセットアップされます。コンピューターBからは印刷が可能になりますが、コンピューターAからは印刷できなくなります。



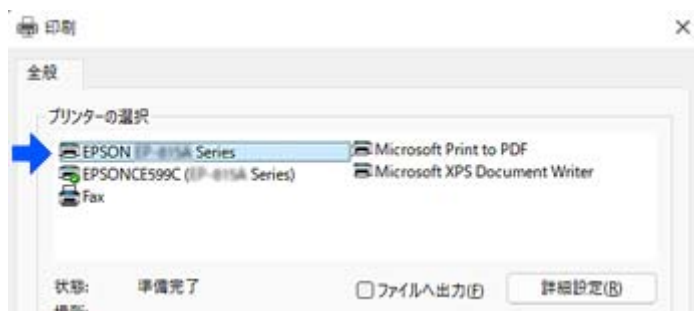
このような状態にならないために、2台目のコンピューターからネットワーク設定済みのプリンターをセットアップしたい場合は、コンピューターをプリンターと同じネットワークに接続した状態でインストーラーを起動してください。同じネットワーク内にプリンターが見つかったら、プリンターのネットワーク再設定は行われず、コンピューターからプリンターを使える状態にセットアップされます。

無線LAN (Wi-Fi) からUSBへ接続変更する

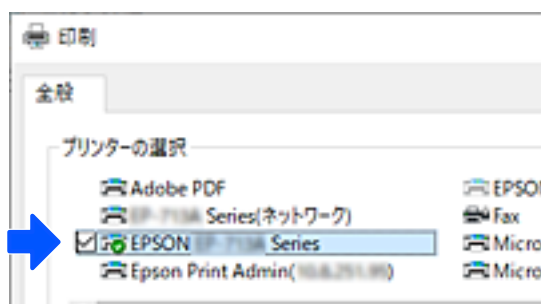
使用しているWi-Fiが不安定な場合や、より安定したUSB接続に変更したいときは以下のように操作します。

1. プリンターとコンピューターをUSBケーブルで接続します。
2. USB接続で印刷する場合は、(XXXXX) と表示されていないプリンターを選択してください。
XXXXXに表示されるプリンター名あるいは“ネットワーク”は、オペレーティングシステムのバージョンによって異なります。

Windows 11の例



Windows 10の例



関連情報

➔ [「各部の名称と働き」20ページ](#)

プリンターに固定IPアドレスを設定する

プリンターの操作パネルから設定する方法を説明します。

1. プリンターのホーム画面で [設定] を選択します。
2. [ネットワーク設定] - [詳細設定] - [TCP/IP] の順に選択します。
3. [TCP/IP設定方法] を選択して [手動設定] を選択します。
4. IPアドレスを入力します。
◀または▶を選択すると、ピリオドで区切られた前後の区切りにフォーカスが移動します。

戻った画面で入力した値が反映されていることを確認します。

5. 同様に [サブネットマスク]、[デフォルトゲートウェイ] を設定します。

戻った画面で入力した値が反映されていることを確認します。

！重要 IPアドレス、サブネットマスク、デフォルトゲートウェイの組み合わせが不正の場合、設定を続けることはできません。入力に間違いがないか確認してください。

6. プライマリーDNSサーバーのIPアドレスを入力します。

戻った画面で入力した値が反映されていることを確認します。

参考 IPアドレスを [自動設定] にすると、DNSサーバー設定は [手動設定]、[自動設定] を選択できます。DNSサーバーのアドレスを自動取得できない場合に [手動設定] を選択して、DNSサーバーのIPアドレスを入力してください。引き続き、セカンダリーDNSサーバーのアドレスを直接入力します。[自動設定] を選択した場合は、手順8へ進んでください。

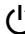
7. セカンダリーDNSサーバーのIPアドレスを入力します。

戻った画面で入力した値が反映されていることを確認します。

8. [設定を開始する] をタップします。

プリンターの輸送と保管

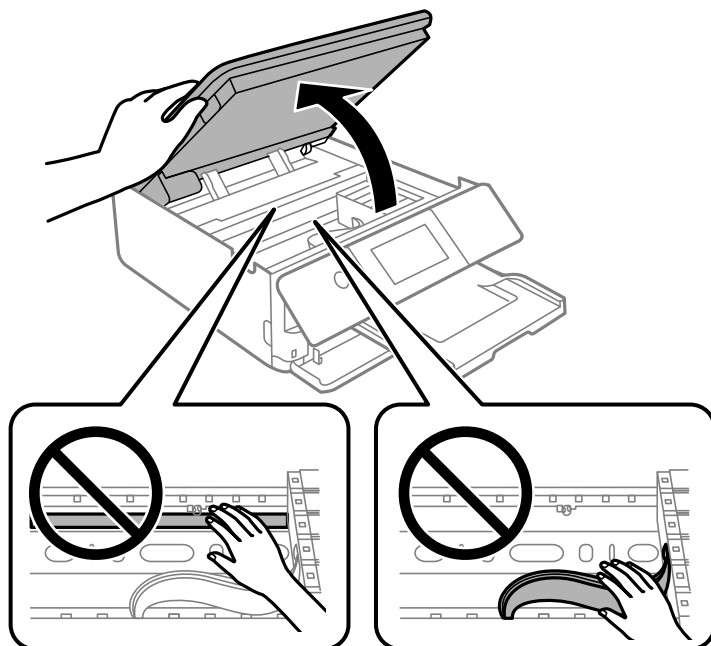
プリンターを保管するときや、引っ越しや修理のために輸送するときは以下の手順で梱包します。

1.  ボタンを押してプリンターの電源を切ります。
2. 電源ランプの消灯を確認して、電源プラグをコンセントから抜きます。

！重要 電源プラグは電源ランプの消灯時に抜いてください。点灯時に抜くと、プリントヘッドがホームポジション（待機位置）に戻らず、乾燥して印刷できなくなるおそれがあります。

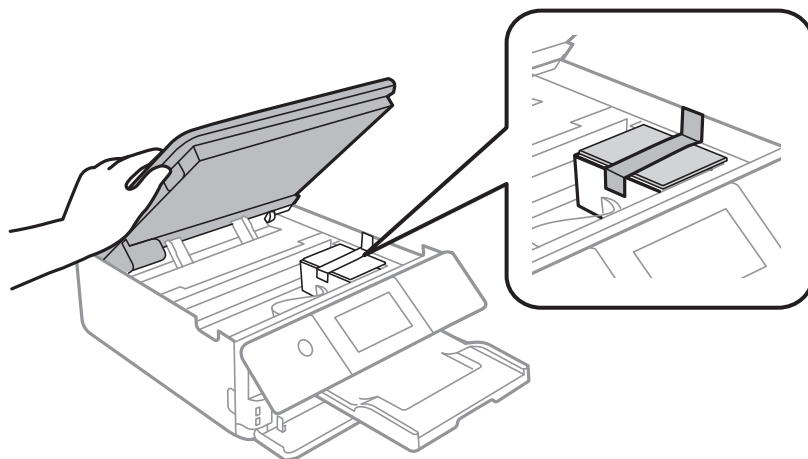
3. 電源コードやUSBケーブルなどのケーブル類を取り外します。
4. メモリーカード、USB接続機器がセットされていないことを確認します。
5. セットされている全ての印刷用紙を取り除きます。
6. 原稿がないことを確認します。

7. 原稿カバーを閉めた状態でスキャナーユニットを開けます。



⚠ 注意 スキャナーユニットを開閉するときは、手や指を挟まないように注意してください。けがをするおそれがあります。

8. インクカートリッジが動かないように、付属のインクカートリッジ天面用パッドを載せて、市販のテープなどで固定します。

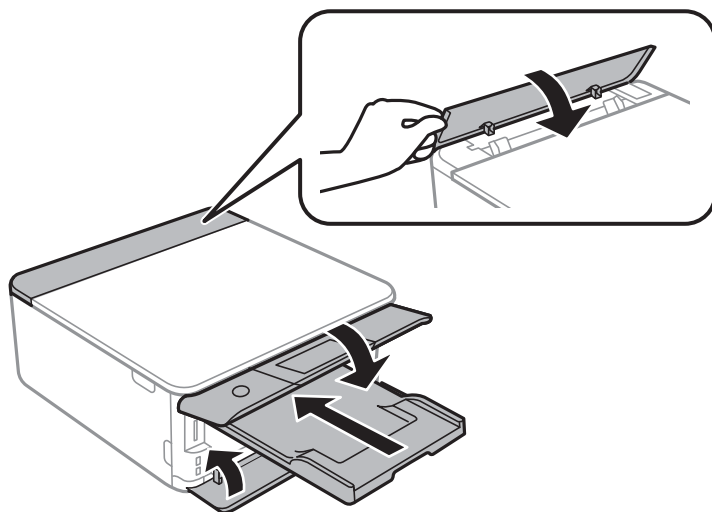


!重要 インクカートリッジは取り外さないでください。取り外すと、プリントヘッドが乾燥し、印刷できなくなるおそれがあります。

9. スキャナーユニットを閉めます。

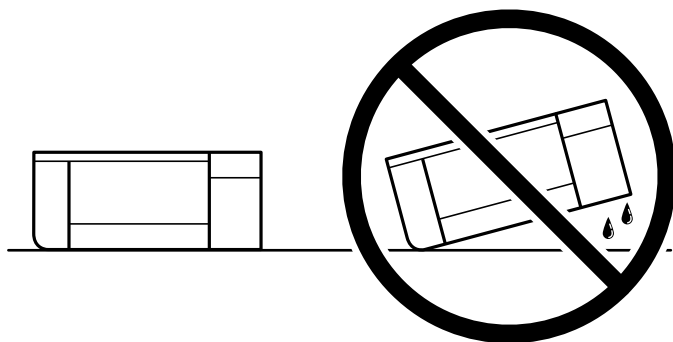
指などを挟まないように若干の抵抗を持たせ、ゆっくり閉まるように設計されています。抵抗感があってもそのまま閉めてください。

10. 以下のように梱包できる状態にします。



11. 保護材を取り付けた後、箱に入れます。

重要 本製品を保管・輸送するときは、傾けたり、立てたり、逆さまにしないでください。インクが漏れるおそれがあります。



輸送後や保管後はインクカートリッジ挿入部を固定したテープを剥がしてお使いください。印刷不良が発生したときは、[印刷トラブル解決] を実行してください。

関連情報

➔ [「印刷トラブルを解決する」125ページ](#)

困ったときは

印刷やスキャンができない	161
きれいに印刷、コピー、スキャンできない	174
プリンタードライバーで用紙種類や給紙装置が選択できない	195
プリンター画面にメッセージが表示された	196
用紙が詰まった	199
インクカートリッジの交換が必要になった	204
メンテナンスボックスの交換が必要になった	210
思い通りに操作できない	211
解決できないときは	218

印刷やスキャンができない

トラブルの自己診断

印刷やスキャンが思い通りにできないとき、トラブルが発生したときなどは、まずここをお読みください。以下を参照して、状況に応じて対処してください。

■ プリンターの電源は入っていますか？

対処方法

- プリンターの電源が入っているか確認してください。
- 電源コードが正しく接続されているか確認してください。
- ➔ [「電源が入らない」 211ページ](#)
- ➔ [「解決できないときは」 218ページ](#)

■ プリンター本体は正常に動作していますか？

対処方法

- プリンターの画面にエラーメッセージなどが表示されている場合は、エラーの内容を確認してください。
- プリンター本体でステータスシートを印刷して、本体のみの印刷が正常にできているか確認してください。
- ➔ [「プリンター画面にメッセージが表示された」 196ページ](#)
- ➔ [「ステータスシート印刷：」 237ページ](#)

■ プリンターが紙詰まりを起こしていませんか？

対処方法

紙詰まりを起こしている場合、印刷は開始されません。プリンターの紙詰まりを解消してください。

- ➔ [「用紙が詰まった」 199ページ](#)

■ 印刷データが正しく送信されていますか？

対処方法

- 前の印刷データが残ったままになっていないか確認してください。
- プリンタードライバーでオフライン表示になっていないか確認してください。
- ➔ [「印刷待ちのジョブが残っています。」 163ページ](#)
- ➔ [「プリンターが一時停止やオフラインになっています。」 163ページ](#)
- ➔ [「接続できているのに印刷できない \(Windows\)」 162ページ](#)
- ➔ [「接続できているのに印刷できない \(Mac OS\)」 164ページ](#)
- ➔ [「Epson 接続診断ツールでコンピューターとの接続を改善します。 \(Windows\)」 169ページ](#)

■ 接続に問題はありませんか？

対処方法

- 各種接続でケーブルが正しく接続されているか確認してください。
- ネットワーク機器やUSBハブなどが正常に動作していることを確認してください。
- 無線LAN接続されている場合は、無線LANの接続設定が正しいか確認してください。
- ➔ [「Epson 接続診断ツールでコンピューターとの接続を改善します。\(Windows\)」](#) 169ページ
- ➔ [「USB接続できない」](#) 167ページ
- ➔ [「ネットワーク接続の再設定」](#) 140ページ
- ➔ [「ネットワーク接続できないときの主な原因と対処方法」](#) 168ページ

コンピューターやスマートフォンから突然印刷できなくなった

■ 機器の接続に何らかの問題があります。

対処方法

各機器の電源を、以下の順番で入れ直してみてください。

- 無線LANルーターの電源を切る*。
- コンピューターやスマートフォンの電源を切る
- プリンターの電源を切る
- 約10秒待ち、以下の順に電源を入れる
無線LANルーター*→コンピューターやスマートフォン→プリンター

*：無線LAN接続をしている場合

アプリやプリンタードライバーが正常に動作しない

接続できているのに印刷できない (Windows)

以下の原因が考えられます。

■ エプソン純正プリンタードライバーがインストールされていません。

対処方法

エプソン純正プリンタードライバー (EPSON XXXXX) がインストールされていないと使用できる機能が限られるため、インストールすることをお勧めします。

ハガキに印刷するには、エプソン純正プリンタードライバーのインストールが必要です。

- ➔ [「エプソン純正プリンタードライバーがインストールされているか確認する \(Windows\)」](#) 138ページ
- ➔ [「エプソン純正プリンタードライバーがインストールされているか確認する \(Mac OS\)」](#) 139ページ

■ ソフトウェアやデータに問題があります。

対処方法

- データサイズが大きい画像を印刷しようとする、コンピューターのメモリーが足りなくなることがあります。解像度を下げたり、サイズを小さくしたりして印刷してください。
- 全ての対処方法を試してもトラブルを解決できないときは、プリンタードライバーをアンインストールして、再インストールしてみてください。

➔ [「ソフトウェアを個別にインストールする」](#) 137ページ

■ プリンターの状態に問題があります。

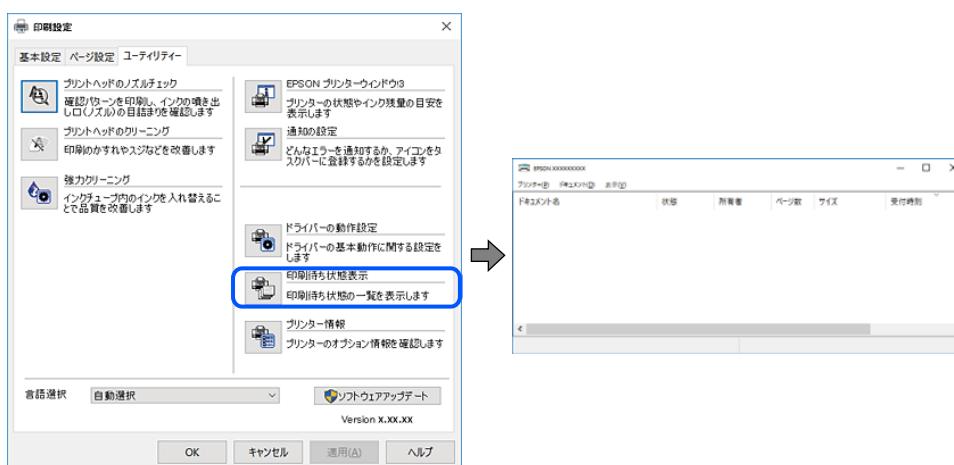
対処方法

プリンタードライバーで [ユーティリティ] タブの [EPSON プリンターウィンドウ!3] をクリックしてプリンターの状態を確認してください。[EPSON プリンターウィンドウ!3] が無効になっているときは、[ユーティリティ] タブの [ドライバーの動作設定] をクリックして [EPSON プリンターウィンドウ!3 を使用する] にチェックを入れて有効にします。

■ 印刷待ちのジョブが残っています。

対処方法

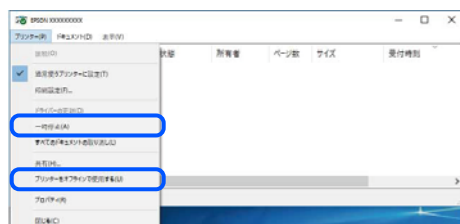
プリンタードライバーの [ユーティリティ] タブで [印刷待ち状態表示] をクリックします。不要な印刷データが残っている場合は、[プリンター] メニューで [すべてのドキュメントの取り消し] を選択してください。



■ プリンターが一時停止やオフラインになっています。

対処方法

プリンタードライバーの [ユーティリティ] タブで [印刷待ち状態表示] をクリックします。[プリンター] メニューで一時的停止またはオフラインのチェックを外してください。



■ 通常使うプリンターに設定されていません。

対処方法

[コントロールパネル] - [デバイスとプリンター] (または [プリンタ]、[プリンタとFAX]) でお使いになるプリンターアイコンを右クリックして [通常使うプリンターに設定] をクリックします。

参考 複数プリンターアイコンがある場合は、以下を参考にしてください。

例)

USB ケーブルで接続：EPSON XXXX Series

ネットワークで接続：EPSON XXXX Series (ネットワーク)

何度もプリンタードライバーをインストールするとプリンタードライバーのコピーが作成されることがあります。「EPSON XXXX Series (コピー1)」などのコピーができてしまっている場合は、コピーされたドライバーのアイコン上で右クリックし、[デバイスの削除] をクリックしてください。

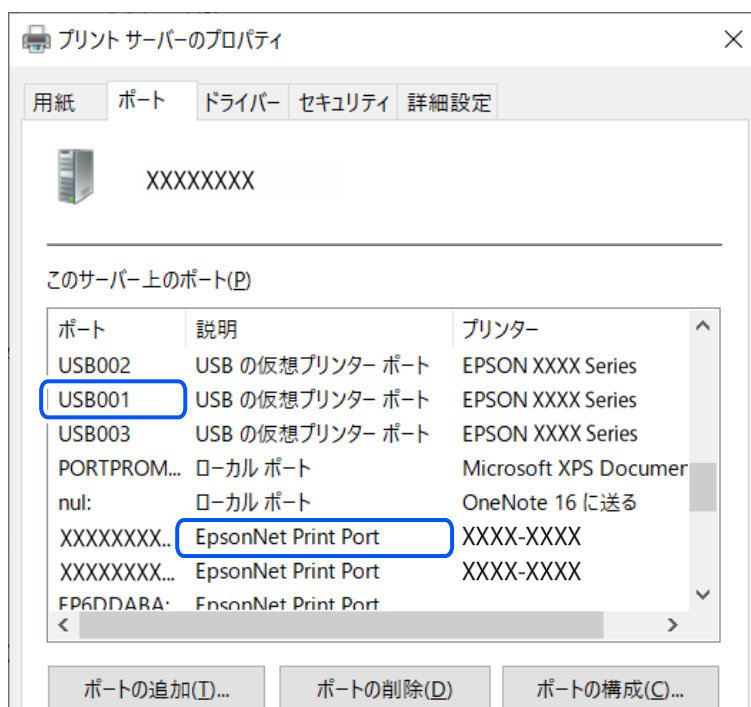
■ 正しいポートが選択されていません。

対処方法

プリンタードライバーの [ユーティリティー] タブで、[印刷待ち状態表示] をクリックします。

[プリンター] メニューの [プロパティ] - [ポート] で、以下の正しいポートを選択してください。

USB ケーブルで接続：[USBXXX]、ネットワーク接続：[EpsonNet Print Port]



接続できているのに印刷できない (Mac OS)

以下の原因が考えられます。

■ エプソン純正プリンタードライバーがインストールされていません。

対処方法

エプソン純正プリンタードライバー (EPSON XXXXX) がインストールされていないと使用できる機能が限られるため、インストールすることをお勧めします。

ハガキに印刷するには、エプソン純正プリンタードライバーのインストールが必要です。

- ➔ [「エプソン純正プリンタードライバーがインストールされているか確認する \(Windows\)」](#) 138ページ
- ➔ [「エプソン純正プリンタードライバーがインストールされているか確認する \(Mac OS\)」](#) 139ページ

■ ソフトウェアやデータに問題があります。

対処方法

- データサイズが大きい画像を印刷しようとする、コンピューターのメモリーが足りなくなることがあります。解像度を下げたり、サイズを小さくしたりして印刷してください。
- 全ての対処方法を試してもトラブルを解決できないときは、プリンタードライバーをアンインストールして、再インストールしてみてください。

- ➔ [「ソフトウェアを個別にインストールする」](#) 137ページ

■ プリンターの状態に問題があります。

対処方法

プリンターのステータスが [一時停止] になっていないか確認してください。

アップルメニューの [システム環境設定] (または [システム設定]) - [プリンタとスキャナ] (または [プリントとスキャン]、[プリントとファクス]) の順に選択し、お使いのプリンターをダブルクリックします。

[一時停止] になっているときは、[再開] をクリックしてください。

接続できているのに印刷できない (iOS)

以下の原因が考えられます。

■ 設定画面自動表示が無効になっています。

対処方法

操作パネルの以下のメニューで [設定画面自動表示] を有効にしてください。

[設定] - [プリンター設定] - [用紙の設定] - [設定画面自動表示]

■ AirPrintの設定が無効になっています。

対処方法

Web ConfigでAirPrintの設定を有効にしてください。

- ➔ [「ブラウザ上でプリンターの設定や変更をするソフトウェア \(Web Config\)」](#) 232ページ

Epson ScanSmartでスキャンできない

以下の原因が考えられます。

■ 必要なソフトウェアがコンピューターにインストールされていません。

対処方法

お使いのコンピューターに以下のソフトウェアがインストールされている必要があります。

- Epson ScanSmart
- Epson Scan 2

インストールされているソフトウェアを確認するためには、以下を参照してください。

- Windows 11：スタートボタンをクリックし、[すべてのアプリ] - [Epson Software] フォルダーに [Epson ScanSmart] があること、および [EPSON] フォルダーに [Epson Scan 2] があることを確認します。
- Windows 10：スタートボタンをクリックし、[Epson Software] フォルダーに [Epson ScanSmart] があること、および [EPSON] フォルダーに [Epson Scan 2] があることを確認します。
- Windows 8.1/Windows 8：検索チャームでソフトウェア名を入力して、表示されたアイコンを確認します。
- Windows 7：スタートボタンをクリックして、[すべてのプログラム] を選択します。次に、[Epson Software] フォルダーに [Epson ScanSmart] があること、および [EPSON] フォルダーに [Epson Scan 2] があることを確認します。
- Mac OS：[移動] - [アプリケーション] - [Epson Software] の順に選択します。

ソフトウェアがインストールされていないときは、インストールしてください。

➔ [「ソフトウェアを個別にインストールする」137ページ](#)

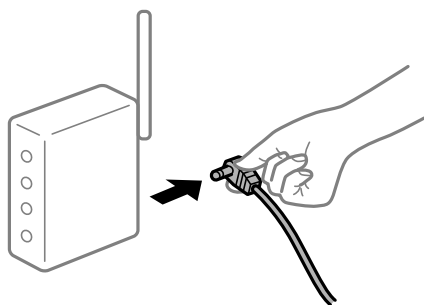
■ 無線LAN接続でネットワーク機器に何らかの問題があります。

対処方法

ネットワークに接続する全ての機器の電源を切ります。

- 無線LANルーター
- コンピューター
- プリンター

電波が届きやすいようにコンピューターとプリンターを無線LANルーター（アクセスポイント）に近づけてください。約10秒待ってから無線LANルーター（アクセスポイント）、コンピューター、プリンターの順に電源を入れます。



■ ソフトウェアに何らかの問題があります。

対処方法

以下のソフトウェアをアンインストールして、もう一度インストールしてください。

- Epson ScanSmart
- Epson Scan 2

➔ [「ソフトウェアを個別にインストールする」137ページ](#)

■ 全ての対処方法を試しても解決しないとき

対処方法

全ての対処方法を試してもうまくいかない場合は、ファイアウォールなどの影響が考えられます。エプソンのウェブサイトでFAQをご覧ください。

<https://www.epson.jp/support/faq/>

製品カテゴリーからお使いの製品を選択して、「ファイアウォール」などのキーワード入力で検索できます。

接続できているのにスキャンできない

■ ネットワーク接続で、高解像度のスキャンをしようとしています。

対処方法

解像度を下げてスキャンしてください。

USB接続できない

以下の原因が考えられます。

■ USBケーブルがしっかりと差し込まれていません。

対処方法

プリンターとコンピューターを接続しているUSBケーブルをしっかりと差し込んでください。

■ USBハブに問題があります。

対処方法

USBハブ使用時は、プリンターとコンピューターを直接接続してみてください。

■ USBケーブルが差し込み口に問題があります。

対処方法

USBケーブルの差し込み口を変えてみてください。それでも解決しないときはUSBケーブルを変えてみてください。

プリンターがネットワーク接続できない

ネットワーク接続できないときの主な原因と対処方法

以下を参照して接続機器の動作や設定に問題がないか確認します。

■ プリンターが接続できない原因を調べます。

対処方法

ネットワーク接続診断レポートを印刷して、対処方法を確認してしてください。
ネットワーク接続診断レポートについて、詳しくは下の関連情報をご覧ください。

参考 接続状態の詳細を確認したい場合は、ネットワークステータスシートを印刷してください。

➔ [「プリンターのネットワーク接続状態を調べたい（ネットワーク接続診断）」144ページ](#)

■ Epson 接続診断ツールでコンピューターとの接続を改善します。(Windows)

対処方法

診断内容によっては、このツールで解決できる場合があります。

1. デスクトップの [Epson 接続診断ツール] アイコンをダブルクリックします。

Epson 接続診断ツールが起動します。

デスクトップにEpson 接続診断ツールアイコンがない場合は、以下の方法で起動してください。

- Windows 11
スタートボタンをクリックして、[すべてのアプリ] - [Epson Software] - [Epson 接続診断ツール] の順に選択します。
- Windows 10
スタートボタンをクリックして、[Epson Software] - [Epson 接続診断ツール] の順に選択します。
- Windows 8.1/Windows 8
検索チャームでソフトウェア名を入力して、表示されたアイコンを選択します。
- Windows 7
スタートボタンをクリックして、[すべてのプログラム] - [Epson Software] - [Epson 接続診断ツール] の順に選択します。

2. 画面の指示に従って診断します。



プリンター名が表示されないときは、エプソン純正プリンタードライバーをインストールしてください。

[「エプソン純正プリンタードライバーがインストールされているか確認する \(Windows\)」138ページ](#)

問題が見つかったら、対応する解決方法に従って操作します。

解決できなかった場合は、状態に合わせて以下を確認してください。

- ネットワーク接続でプリンターが認識されていない
[「プリンターのネットワーク接続状態を調べたい \(ネットワーク接続診断\)」144ページ](#)
- USB接続でプリンターが認識されていない
[「USB接続できない」167ページ](#)
- プリンターは認識されているが印刷できない
[「接続できているのに印刷できない \(Windows\)」162ページ](#)

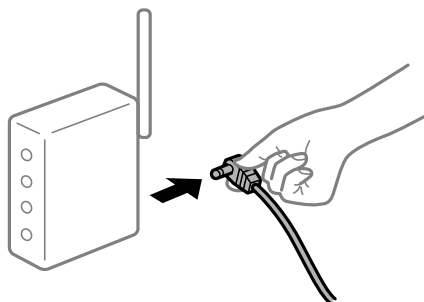
■ 無線LAN接続でネットワーク機器に何らかの問題があります。

対処方法

お使いの環境で無線LANルーター（アクセスポイント）のリセットが可能な場合は、以下をお試してください。ネットワークに接続する全ての機器の電源を切ります。約10秒待ってから無線LANルーター（アクセスポイント）、コンピューターまたはスマートフォン、プリンターの順に電源を入れます。電波が届きやすいように機器を無線LANルーター（アクセスポイント）に近づけて、設定し直してください。

▶ 操作手順はWeb動画マニュアルでも見ることができます。以下のURLからご覧ください。

<https://support.epson.net/publist/vlink.php?code=VC00016>



■ 機器と無線LANルーターが離れていて電波が届いていません。

対処方法

コンピューターまたはスマートフォンとプリンターを無線LANルーターの近くに移動して、無線LANルーターの電源を入れ直してください。

■ 無線LANルーターを交換した場合、設定が新しいルーターに合っていない。

対処方法

新しい無線LANルーターに合うように、接続設定をやり直してください。

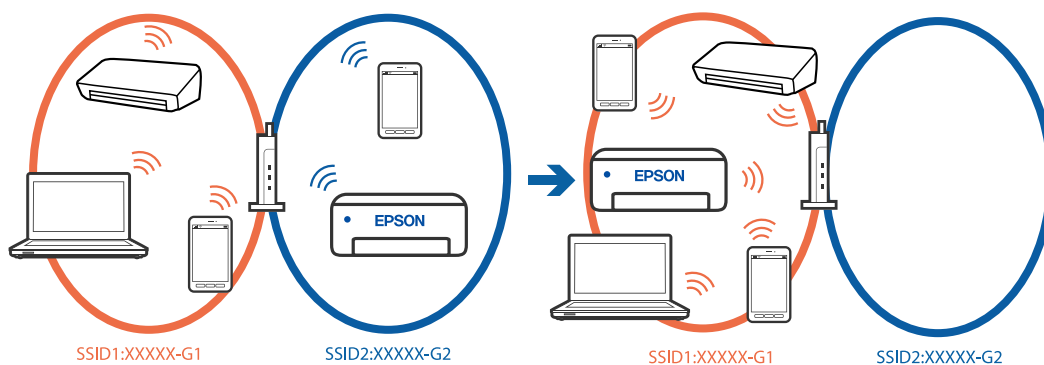
➔ [「ネットワーク接続の再設定」140ページ](#)

■ 接続しているSSIDがコンピューターやスマートフォンとプリンターで異なります。

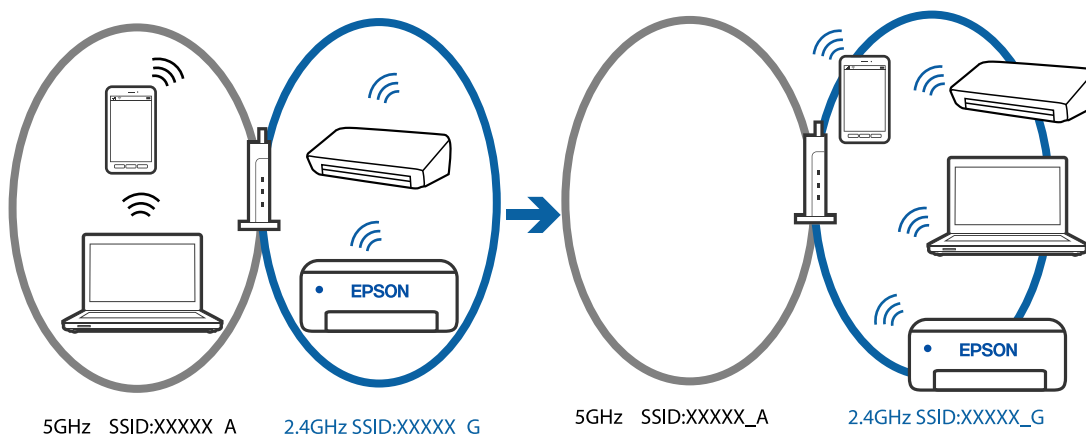
対処方法

複数の無線LANルーターを使用している場合や、1台で複数のSSIDを使用できる無線LANルーターの場合、コンピューターやスマートフォンが接続しているSSIDとプリンターが接続しているSSIDが異なっていると接続できません。

- 異なるSSIDに接続している例



- 異なる周波数帯のSSIDに接続している例



コンピューターやスマートフォンを同じSSIDに接続してください。

- プリンターが接続しているSSIDを、ネットワーク接続診断レポートを印刷して確認してください。
- プリンターと接続したい全てのコンピューターやスマートフォンで、接続しているWi-Fiまたはネットワークの名前を確認してください。
- プリンターとコンピューターやスマートフォンでネットワークの接続先が異なる場合は、プリンターが接続している接続先 (SSID) に機器を接続し直してください。

■ 無線LANルーターのプライバシーセパレーター機能が有効になっています。

対処方法

ほとんどのワイヤレスルーターには、同じSSID内のデバイス間の通信をブロックするセパレーター機能があります。プリンターとコンピューターまたはスマートフォンが同じネットワークに接続されていても通信できない場合は、無線ルーターのセパレーター機能を無効にしてください。詳しくは無線LANルーターのマニュアルをご覧ください。

■ IPアドレスが正しく割り当てられていません。

対処方法

IPアドレスが「169.254.XXX.XXX」、サブネットマスクが「255.255.0.0」の場合は、IPアドレスが正しく割り当てられていない可能性があります。

プリンターの操作パネルで、[設定] - [ネットワーク設定] - [詳細設定] - [TCP/IP設定] の順に選択して、プリンターに割り当てられているIPアドレスとサブネットマスクを確認してください。

無線LANルーターの電源を入れ直すか、プリンターのネットワークを再設定してください。

➔ [「プリンターに固定IPアドレスを設定する」 156ページ](#)

■ USB 3.0ポートに接続している機器によって無線周波数干渉が起こっています。

対処方法

MacのUSB 3.0ポートに機器を接続して使用していると、無線周波数干渉が起こることがあります。無線LAN (Wi-Fi) に接続できない、または動作が不安定になる場合は以下をお試しください。

- USB 3.0ポートに接続している機器をコンピューターから離す

■ コンピューターやスマートフォンのネットワーク設定に問題があります。

対処方法

お使いのコンピューターまたはスマートフォンからウェブサイトを開覧できるか確認してください。閲覧できない場合はコンピューターまたはスマートフォンのネットワーク設定に問題があります。

お使いのコンピューターやスマートフォンのネットワーク接続を確認してください。詳しくはコンピューターまたはスマートフォンのマニュアルをご覧ください。

正しく給紙ができない

はじめに確認すること

以下の項目を確認してから、現象に応じた対処方法をお試しください。

■ プリンターの設置場所に問題があります。

対処方法

プリンターを水平な場所に設置して、適切な環境で使用してください。

➔ [「動作時と保管時の環境仕様」 248ページ](#)

■ 印刷できない用紙を使用しています。

対処方法

本製品で印刷できる用紙を使用してください。

➔ [「印刷できる用紙とセット枚数」 221ページ](#)

➔ [「印刷できない用紙」 227ページ](#)

■ 用紙の取り扱いに問題があります。

対処方法

用紙取り扱い上のご注意に従ってください。

➔ [「用紙取り扱い上のご注意」 31ページ](#)

■ 用紙のセット枚数が多すぎます。

対処方法

セット可能枚数を超えてセットしないでください。

➔ [「印刷できる用紙とセット枚数」 221ページ](#)

■ プリンターに登録した用紙情報が間違っています。

対処方法

プリンターの用紙サイズと用紙種類の設定を、実際にセットした用紙に合わせてください。

➔ [「用紙サイズと種類の登録」 33ページ](#)

■ 給紙ローラーに紙粉が付いて、用紙が滑って給紙できません。

対処方法

今まで使用していた用紙が給紙できなくなった場合は、給紙ローラーに紙粉が付いていることがあります。給紙ローラーをクリーニングしてください。

➔ [「給紙不良を改善する」 123ページ](#)

■ 初めて使う用紙が給紙されないとき

対処方法

市販の印刷用紙は、用紙の特性によって、正しく給紙されないことがあります。上トレイ、下トレイ、手差し給紙の順に用紙をセットする場所を変えて印刷してみてください。

斜めに給紙される

以下の原因が考えられます。

■ 用紙が正しくセットされていません。

対処方法

用紙を正しい方向でセットして、用紙の側面に用紙ガイドを合わせてください。

➔ [「上トレイに用紙をセットする」 35ページ](#)

➔ [「下トレイに用紙をセットする」 39ページ](#)

➔ [「手差し給紙に用紙をセットする」 43ページ](#)

重なって給紙される

以下の原因が考えられます。

■ 用紙が湿っています。

対処方法

新しい用紙をセットしてください。

■ 静電気で用紙がくっついていきます。

対処方法

印刷用紙をさばいてからセットしてください。それでも重なって給紙される場合は、用紙を1枚ずつセットしてください。

■ 手動両面印刷で片面印刷済みの用紙だけがまとまって給紙されています。

対処方法

給紙装置内にセットしてある用紙を取り除いてから、片面印刷済みの用紙をセットしてください。

ディストレイをセットしても排出されてしまう

■ ディスクが正しくセットされていません。

対処方法

ディスクをセットし直してください。

- ➔ 「写真をディスクレーベルに印刷する」 82ページ
- ➔ 「ディスクレーベルにコピーする」 98ページ

きれいに印刷、コピー、スキャンできない

きれいに印刷できない

印刷結果で出ない色がある、スジ（線）が入る、色合いがおかしい



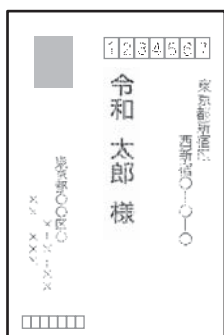
■ プリントヘッドのノズルが目詰まりしています。

対処方法

[印刷トラブル解決] を実施してください。長期間使用していない場合、プリントヘッドのノズルが目詰まりしてインクが出ないことがあります。

➔ [「印刷トラブルを解決する」125ページ](#)

黒インクがきれいに印刷できない



■ プリントヘッドのノズルが目詰まりしています。

対処方法

- [印刷トラブル解決] を実施してください。長期間プリンターを使用していないと、プリントヘッドのノズルが目詰まりしてインクが出ないことがあります。
[「印刷トラブルを解決する」125ページ](#)
- [印刷トラブル解決] を行っても解決しないときは、Windowsで以下の設定を変更すると今すぐカラーインクだけで黒を表現して印刷できます。
プリンタードライバーの [ユーティリティ] タブで、 [ドライバーの動作設定] をクリックします。 [カラーインクで黒を表現する] をチェックすると、 [用紙種類] が [普通紙]、 [郵便ハガキ]、 [ハガキ宛名面]、 [封筒] のときに、 [標準] の印刷品質で印刷できます。
ただし、この機能を使用しても目詰まりは解消されません。目詰まりを解消するには、エプソンの修理窓口に修理を依頼することをお勧めします。

約2.5cm間隔で色の付いたスジが入る



以下の原因が考えられます。

■ 用紙種類の設定がセットした用紙に合っていない。

対処方法

用紙種類の設定は、セットした用紙に合わせてください。

➔ [「用紙種類の設定値」33ページ](#)

■ 印刷品質が低い設定になっています。

対処方法

普通紙に印刷しているときは、きれいモードで印刷してください。

- 操作パネル
印刷設定の [印刷品質] で [きれい] を選択します。
[「用紙と印刷の設定メニューの説明」59ページ](#)
- Windows
プリンタードライバーの [基本設定] タブの [印刷品質] で [きれい] を選択します。
- Mac OS
プリント画面の [印刷設定] メニューにある [印刷品質] で [きれい] を選択します。

■ プリントヘッドの位置がずれています。

対処方法

操作パネルで [プリンターのお手入れ] - [プリントヘッドの位置調整] - [横スジの改善] を選択して、プリントヘッドの位置を調整してください。

印刷結果がぼやける、文字や罫線がガタガタになる



enthalten alle
Aufdruck. W
↓ 5008 "Regel

以下の原因が考えられます。原因を確認して、上から順番に対処方法をお試しください。

■ プリントヘッドの位置がずれています。

対処方法

操作パネルで [プリンターのお手入れ] - [プリントヘッドの位置調整] - [印刷のぼやけ改善] を選択して、プリントヘッドの位置を調整してください。

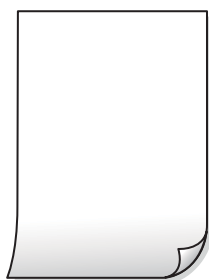
■ 双方向印刷設定が有効になっています。

対処方法

プリントヘッドの位置を調整しても印刷品質が改善されないときは、双方向印刷設定を無効にしてください。双方向印刷はプリントヘッドが左右どちらに移動するときも印刷するため、印刷位置が左右で異なると罫線がずれたりぼやけたりすることがあります。このため、双方向印刷設定を無効にすると、印刷速度は遅くなりますが品質は向上します。

- 操作パネル
[設定] - [プリンター設定] の [双方向印刷] を無効にします。
- Windows
プリンタードライバーの [ユーティリティ] タブで [ドライバーの動作設定] をクリックして、[双方向印刷する] のチェックを外します。
- Mac OS
アップルメニューの [システム環境設定] (または [システム設定]) - [プリンタとスキャナ] (または [プリントとスキャン]、[プリントとファクス]) の順に選択し、お使いのプリンターを選択します。
[オプションとサプライ] - [オプション] (または [ドライバ]) の順にクリックします。[双方向印刷] で [オフ] を選択します。

白紙のまま出てくる



■ プリントヘッドのノズルが目詰まりしています。

対処方法

[印刷トラブル解決] を実施してください。長期間使用していない場合、プリントヘッドのノズルが目詰まりしてインクが出ないことがあります。

- ➔ [「印刷トラブルを解決する」125ページ](#)

■ 印刷設定と、セットされている用紙のサイズが異なります。

対処方法

セットした用紙サイズに合わせて印刷設定を変更してください。または印刷設定に合った用紙をセットしてください。

■ 用紙が重なって給紙されています。

対処方法

重なって給紙されるのを防ぐには以下をご確認ください。

- ➔ [「重なって給紙される」173ページ](#)

用紙が汚れる、こすれる



以下の原因が考えられます。

■ 用紙が正しくセットされていません。

対処方法

印刷方向に対して垂直に（横方向に）スジが入ったり、用紙の上下が汚れたりするときは、用紙を正しい方向でセットして、用紙の側面に用紙ガイドを合わせてください。

- ➔ [「上トレイに用紙をセットする」 35ページ](#)
- ➔ [「下トレイに用紙をセットする」 39ページ](#)
- ➔ [「手差し給紙に用紙をセットする」 43ページ](#)

■ 用紙経路が汚れています。

対処方法

印刷方向と水平に（縦方向に）スジが入ったり、用紙が汚れたりするときは、用紙経路をクリーニングしてください。

- ➔ [「給紙経路をクリーニングする（印刷結果が汚れるとき）」 129ページ](#)

■ 用紙が反っています。

対処方法

平らな場所に用紙を置いて、3mm以上反りがあれば平らにしてください。

■ プリントヘッドが用紙の表面をこすっています。

対処方法

厚手の用紙に印刷すると、プリントヘッドが印刷面と近くなり、用紙表面をこすって汚れが発生することがあります。その場合は、こすれ軽減機能を有効にしてください。ただし、印刷品質や印刷速度が低下することがあります。

- 操作パネル
[設定] - [プリンター設定] の順に選択して、[こすれ軽減] を有効にします。
- Windows
プリンタードライバーの [ユーティリティー] タブで [ドライバーの動作設定] をクリックして、[印刷こすれを軽減する] をチェックします。
- Mac OS
アップルメニューの [システム環境設定]（または [システム設定]） - [プリンタとスキャナ]（または [プリントとスキャン]、[プリントとファクス]）の順に選択し、お使いのプリンターを選択します。
[オプションとサブライ] - [オプション]（または [ドライバ]）の順にクリックします。[こすれ軽減] で [オン] を選択します。

■ 印刷した面が十分に乾く前に裏面に印刷しました。

対処方法

手で両面に印刷するときは、印刷した面を十分に乾かしてから裏面に印刷してください。

■ ハガキの通信面から先に印刷しました。

対処方法

ハガキの両面に印刷するときは、宛名面を先に印刷してください。

■ フォト光沢ハガキの宛名面から先に印刷しました。

対処方法

フォト光沢ハガキの両面に印刷するときは、通信面から先に印刷してください。宛名面から印刷すると傷が目立つことがあります。

■ 自動両面印刷時に印刷濃度が濃く、乾燥待ち時間が短く設定されています。

対処方法

画像やグラフなど高密度のデータを自動両面印刷するときは、印刷濃度を薄く、乾燥待ち時間を長く設定してください。

写真を印刷するとインクがベタベタする



■ 写真用紙の裏面に印刷しました。

対処方法

用紙のセット向きを確認し、おもて面に印刷し直してください。裏面に印刷した場合は、用紙経路をクリーニングしてください。

➔ [「給紙経路をクリーニングする（印刷結果が汚れるとき）」](#) 129ページ

画像や写真が意図しない色合いになる



以下の原因が考えられます。

■ プリントヘッドのノズルが目詰まりしています。

対処方法

[印刷トラブル解決] を実施してください。長期間使用していない場合、プリントヘッドのノズルが目詰まりしてインクが出ないことがあります。

➔ [「印刷トラブルを解決する」125ページ](#)

■ 色補正がされています。

対処方法

操作パネルの購入時の設定、またはWindowsプリンタードライバーの初期設定では、用紙種類によってはエプソンの自動画質補正（オートフォトファイン!EX）が有効になっています。設定を変更してみてください。

- 操作パネル
[自動画質補正] の設定を [自動] から [人物]、[夜景]、[風景] のいずれかに変更します。効果がない場合は、[自動補正なし] を選択して [オートフォトファイン!EX] を無効にしてください。
- Windowsプリンタードライバー
[基本設定] タブの [色補正] で [ユーザー設定] を選択して [設定] をクリックします。[補正モード] で [標準（自動）] 以外を選択します。効果がない場合は、[カラー調整] で [オートフォトファイン!EX] 以外の補正方法を選択してください。

➔ [「写真編集メニューの説明」61ページ](#)

➔ [「色補正をして印刷する」79ページ](#)

印刷結果の色味がディスプレイと異なる



■ 色味を調整していないディスプレイを使用しています。

対処方法

コンピューターの画面などのディスプレイ（モニター）は、機器によって表示特性が異なります。機器の調整が偏っていると、画像が適切な明るさや色合いで表示されません。機器の表示を調整してください。その後、以下を実施してください。

- Windows
プリンタードライバーの画面を表示し、[基本設定] タブの [色補正] で [ユーザー設定] を選択して [設定] をクリックします。[色補正方法] で [EPSON 基準色] を選択し、再度印刷してみてください。
- Mac OS
プリント画面を表示させます。ポップアップメニューの [カラーオプション] を選択して、[詳細設定] 横の矢印をクリックします。[色補正方法] 設定で [EPSON 基準色] を選択してください。

■ ディスプレイに光が反射しています。

対処方法

直射日光を避け、適度な明るさの場所で画像を確認してください。

■ 高精細なディスプレイを使用しています。

対処方法

高精細なディスプレイが搭載されたスマートフォンやタブレット端末などでは、印刷結果とは色の見え方が異なることがあります。

■ ディスプレイとプリンターでは発色の原理が異なります。

対処方法

ディスプレイとプリンターでは発色の原理が異なるため、画面表示と印刷結果の色合いが完全に一致することはありません。色味を近づけるように調整してください。

フチなし印刷ができない



■ フチなしの設定がされていません。

対処方法

印刷設定でフチなしの設定をしてください。フチなし印刷に対応していない用紙種類を選択すると[フチなし]の設定はできません。フチなし印刷対応用紙を選択してください。

- 操作パネル
[フチ設定] で [フチなし] を選択します。
 - Windows
プリンタードライバーの [基本設定] タブで [フチなし] を選択します。
 - Mac OS
プリント画面の [用紙サイズ] 設定で「フチなし」と表示された用紙サイズを選択します。
- ➔ [「用紙と印刷の設定メニューの説明」 59ページ](#)
➔ [「フチなし印刷できる用紙」 225ページ](#)

フチなし印刷で画像の周囲が欠ける



- 印刷データを少し拡大して印刷するため、用紙からはみ出した部分が欠けます。

対処方法

はみ出す度合いが少ない設定に変更してください。

- 操作パネル
[フチなしはみ出し量] で設定を変更します。
- Windows
プリンタードライバーの [基本設定] タブで [はみ出し量設定] をクリックして設定を変更します。
- Mac OS
プリント画面の [印刷設定] メニューにある [はみ出し量設定] で設定を変更します。

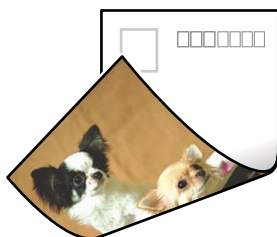
➔ [「用紙と印刷の設定メニューの説明」59ページ](#)

- 画像データと用紙サイズの縦横比が異なります。

対処方法

画像データと用紙サイズの縦横比が異なる場合、画像の長辺は印刷領域からはみ出る部分が切り取られます。

ハガキに縦長の写真を印刷すると宛名面と上下が逆になる

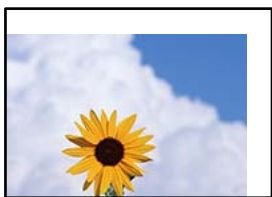


- 縦長写真のデータは撮影時の条件（カメラの向きや仕様）によって上下（天地）が異なります。

対処方法

ハガキを上下逆にセットしてください。

印刷位置、サイズ、余白が思い通りにならない



以下の原因が考えられます。

■ 用紙が正しくセットされていません。

対処方法

用紙を正しい方向でセットして、用紙の側面に用紙ガイドを合わせてください。

- ➔ 「上トレイに用紙をセットする」 35ページ
- ➔ 「下トレイに用紙をセットする」 39ページ
- ➔ 「手差し給紙に用紙をセットする」 43ページ

■ 用紙のサイズが正しく設定されていません。

対処方法

用紙のサイズを正しく設定してください。

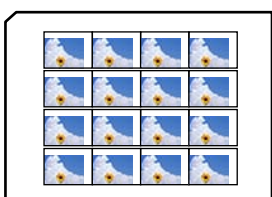
■ アプリケーションソフトの余白設定が印刷領域内になっていません。

対処方法

アプリケーションソフトの余白設定を印刷領域内にしてください。

- ➔ 「印刷可能領域」 241ページ

ミニフォトシールの印刷位置がずれる

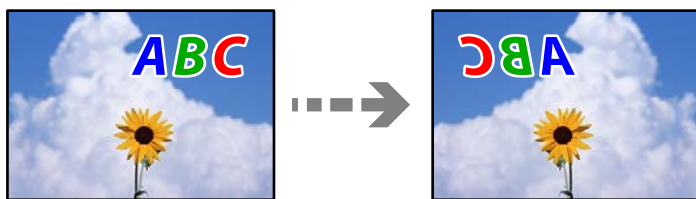


■ 印刷位置の調整が必要です。

対処方法

操作パネルの [設定] - [プリンター設定] - [シール印刷位置調整] で、印刷位置を調整してください。

画像が反転する



■ 左右反転するように設定されています。

対処方法

プリンタードライバーやアプリケーションソフトで、左右反転設定を解除してください。

- Windows
プリンタードライバーの [ページ設定] タブで [左右反転] のチェックを外します。
- Mac OS
プリント画面の [印刷設定] メニューで [左右反転] のチェックを外します。

モザイクがかかったように印刷される



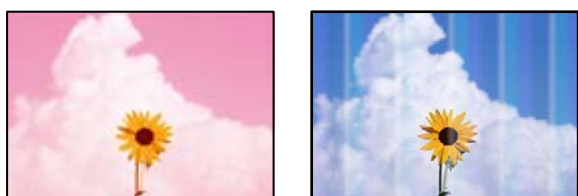
■ 解像度の低い画像や写真のデータが印刷されました。

対処方法

画像や写真は、解像度の高いデータを印刷してください。ウェブページの画像は解像度の低いことが多く、ディスプレイ上できれいに見えても、印刷すると期待した印刷品質が得られないことがあります。

きれいにコピーできない

コピー結果で出ない色がある、スジ（線）が入る、色合いがおかしい



■ プリントヘッドのノズルが目詰まりしています。

対処方法

[印刷トラブル解決] を実施してください。長期間使用していない場合、プリントヘッドのノズルが目詰まりしてインクが出ないことがあります。

➔ [「印刷トラブルを解決する」 125ページ](#)

約2.5cm間隔で色の付いたスジが入る



以下の原因が考えられます。

■ 用紙種類の設定がセットした用紙に合っていない。

対処方法

用紙種類の設定は、セットした用紙に合わせてください。

➔ [「用紙種類の設定値」 33ページ](#)

■ 印刷品質が低い設定になっています。

対処方法

普通紙に印刷しているときは、きれいモードで印刷してください。
各コピーメニューの [応用設定] - [印刷品質] で [きれい] を選択します。

➔ [「印刷品質：」 99ページ](#)

■ プリントヘッドの位置がずれています。

対処方法

操作パネルで [プリンターのお手入れ] - [プリントヘッドの位置調整] - [横スジの改善] を選択して、プリントヘッドの位置を調整してください。

コピー結果がぼやける、文字や罫線がガタガタになる



enthalten alle
Aufdruck. W
↓ 5008 "Regel

以下の原因が考えられます。

■ **プリントヘッドの位置がずれています。**

対処方法

操作パネルで [プリンターのお手入れ] - [プリントヘッドの位置調整] - [印刷のぼやけ改善] を選択して、プリントヘッドの位置を調整してください。

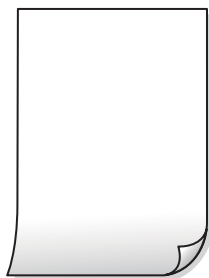
■ **双方向印刷設定が有効になっています。**

対処方法

プリントヘッドの位置を調整しても印刷品質が改善されないときは、操作パネルで [設定] - [プリンター設定] を選択して、[双方向印刷] を無効にしてください。

双方向印刷はプリントヘッドが左右どちらに移動するときも印刷するため、印刷位置が左右で異なると罫線がずれたりぼやけたりすることがあります。このため、双方向印刷設定を無効にすると、印刷速度は遅くなりますが品質は向上します。

白紙のまま出てくる



■ **プリントヘッドのノズルが目詰まりしています。**

対処方法

[印刷トラブル解決] を実施してください。長期間使用していない場合、プリントヘッドのノズルが目詰まりしてインクが出ないことがあります。

➔ [「印刷トラブルを解決する」125ページ](#)

■ **印刷設定と、セットされている用紙のサイズが異なります。**

対処方法

セットした用紙サイズに合わせて印刷設定を変更してください。または印刷設定に合った用紙をセットしてください。

■ **用紙が重なって給紙されています。**

対処方法

重なって給紙されるのを防ぐには以下をご確認ください。

➔ [「重なって給紙される」173ページ](#)

用紙が汚れる、こすれる



以下の原因が考えられます。

■ 用紙が正しくセットされていません。

対処方法

印刷方向に対して垂直に（横方向に）スジが入ったり、用紙の上下が汚れたりするときは、用紙を正しい方向でセットして、用紙の側面に用紙ガイドを合わせてください。

- ➔ 「上トレイに用紙をセットする」 35ページ
- ➔ 「下トレイに用紙をセットする」 39ページ
- ➔ 「手差し給紙に用紙をセットする」 43ページ

■ 用紙経路が汚れています。

対処方法

印刷方向と水平に（縦方向に）スジが入ったり、用紙が汚れたりするときは、用紙経路をクリーニングしてください。

- ➔ 「給紙経路をクリーニングする（印刷結果が汚れるとき）」 129ページ

■ 用紙が反っています。

対処方法

平らな場所に用紙を置いて、3mm以上反りがあれば平らにしてください。

■ プリントヘッドが用紙の表面をこすっています。

対処方法

厚紙にコピーして汚れるときは、操作パネルで [設定] - [プリンター設定] - [こすれ軽減] を有効にしてください。ただし、コピー品質や速度が低下することがあります。

写真をコピーするとインクがベタベタする



■ 写真用紙の裏面にコピーしました。

対処方法

用紙のセット向きを確認し、おもて面にコピーし直してください。裏面にコピーした場合は、用紙経路をクリーニングしてください。

➔ [「給紙経路をクリーニングする（印刷結果が汚れるとき）」129ページ](#)

フチなしコピーができない



■ フチなしの設定がされていません。

対処方法

操作パネルで [いろいろ印刷] - [いろいろなコピー] - [写真コピー] - [フチ設定] - [フチなし] を選択してください。また、フチなし印刷非対応の用紙を選択すると、フチなし設定を有効にできません。フチなし印刷対応用紙を選択してください。

➔ [「フチなし印刷できる用紙」225ページ](#)

フチなしコピーで画像の周囲が欠ける



■ 印刷データを少し拡大してコピーするため、用紙からはみ出した部分が欠けます。

対処方法

はみ出す度合いが少ない設定に変更してください。

- 写真コピー時

操作パネルで [いろいろ印刷] - [いろいろなコピー] - [写真コピー] - [フチ設定] - [フチなし] を選択して、[フチなしはみ出し量] で設定を変更してください。

- フチなしコピー時

操作パネルで [いろいろ印刷] - [いろいろなコピー] - [フチなしコピー] - [応用設定] - [フチなしはみ出し量] を選択して、設定を変更してください。

コピー位置、サイズ、余白が思い通りにならない



以下の原因が考えられます。

■ 用紙が正しくセットされていません。

対処方法

用紙を正しい方向でセットして、用紙の側面に用紙ガイドを合わせてください。

- ➔ 「上トレイに用紙をセットする」 35ページ
- ➔ 「下トレイに用紙をセットする」 39ページ
- ➔ 「手差し給紙に用紙をセットする」 43ページ

■ 原稿が原稿台の適切な位置にセットできていません。

対処方法

- 原点マークに合わせて原稿をセットしてください。
- スキャン結果の端が欠けたときは、原稿を原稿台のフチから少し離してセットしてください。

- ➔ 「原稿のセット」 50ページ

■ 原稿台にゴミや汚れが付いています。

対処方法

原稿台や原稿カバーのゴミや汚れを、柔らかい布でから拭きして取り除いてください。原稿の周辺にゴミや汚れがあると、その位置までスキャン範囲が拡張されるため、位置が大きかずれたり画像が小さくなったりします。

- ➔ 「原稿台の汚れを拭き取る」 130ページ

■ 用紙のサイズが正しく設定されていません。

対処方法

用紙のサイズを正しく設定してください。

ディスクレーベルのコピー位置がずれる



以下の原因が考えられます。

■ コピー位置の調整が必要です。

対処方法

操作パネルで [設定] - [プリンター設定] - [ディスプレイ印刷位置調整] を選択し、コピー位置を調整してください。

■ 原稿台にゴミや汚れが付いています。

対処方法

原稿台や原稿カバーのゴミや汚れを、柔らかい布でから拭きして取り除いてください。原稿の周辺にゴミや汚れがあると、その位置までスキャン範囲が拡張されるため、位置が大きくずれたり画像が小さくなったりします。

➔ [「原稿台の汚れを拭き取る」130ページ](#)

ムラやシミ、斑点、線がコピー結果に現れる



以下の原因が考えられます。

■ 用紙経路が汚れています。

対処方法

通紙（給排紙）をして、給紙経路をクリーニングしてください。

➔ [「給紙経路をクリーニングする（印刷結果が汚れるとき）」129ページ](#)

■ 原稿や原稿台にゴミや汚れが付いています。

対処方法

原稿に付いているゴミや汚れを取り除き、原稿台をクリーニングしてください。

➔ [「原稿台の汚れを拭き取る」130ページ](#)

■ 原稿を強く押さえつけています。

対処方法

原稿を強く押さえつけると、ムラ、シミ、斑点が出る場合があります。原稿や原稿カバーを強く押さえつけないでください。

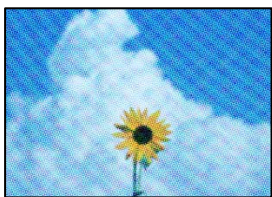
■ コピー濃度が高く設定されています。

対処方法

コピー濃度を低く設定してください。

➔ [「コピー時のメニューの説明」100ページ](#)

モアレ（網目状の陰影）がコピー結果に現れる



- 原稿が印刷物（雑誌、カタログなど）の場合、網点パターンが干渉してモアレが現れます。

対処方法

拡大縮小の設定を変えてください。それでもモアレが現れる場合は、原稿の角度を少し変えてセットしてください。

➔ [「コピー時のメニューの説明」100ページ](#)

コピーすると裏写りする



以下の原因が考えられます。

- 薄い原稿の場合、スキャン時に裏面の画像が読み取られます。

対処方法

原稿の裏側に黒い紙や下敷きなどを重ねて、原稿台にセットしてください。

- コピー濃度が高く設定されています。

対処方法

コピー濃度を低く設定してください。

➔ [「コピー時のメニューの説明」100ページ](#)

複数枚の写真が1枚の用紙にコピーされてしまう



■ 写真と写真のセット間隔が不十分です。

対処方法

原稿台に複数の写真を置いて別々にコピーしたいのに1シートに印刷されてしまうときは、写真と写真の間を5mm以上離してください。離しても1シートに印刷されてしまうときは1枚ずつセットしてください。

きれいにスキャンできない

色ムラ、汚れ、点などがスキャンした画像に現れる



■ 原稿や原稿台にゴミや汚れが付いています。

対処方法

原稿に付いているゴミや汚れを取り除き、原稿台をクリーニングしてください。

➔ [「原稿台の汚れを拭き取る」130ページ](#)

■ 原稿を強く押さえつけています。

対処方法

原稿を強く押さえつけると、ムラ、シミ、斑点が出ることがあります。

原稿や原稿カバーを強く押さえつけないでください。

原稿の裏面がスキャンした画像に写る

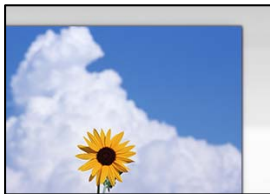


■ 薄い原稿の場合、スキャン時に裏面の画像が読み取られます。

対処方法

原稿の裏側に黒い紙や下敷きなどを重ねて、原稿台にセットしてください。

正しい範囲でスキャンできない



■ 原稿が原稿台の適切な位置にセットできていません。

対処方法

- 原点マークに合わせて原稿をセットしてください。
- スキャン結果の端が欠けたときは、原稿を原稿台のフチから少し離してセットしてください。

➔ [「原稿のセット」50ページ](#)

■ 原稿台にゴミや汚れが付いています。

対処方法

原稿台や原稿カバーのゴミや汚れを取り除いてください。原稿の周辺にゴミや汚れがあると、その位置までスキャン範囲が拡張されます。

➔ [「原稿台の汚れを拭き取る」130ページ](#)

■ Epson ScanSmartで複数の原稿をセットしているとき、原稿が近づき過ぎています。

対処方法

原稿台に複数の原稿をセットするときは、それぞれの原稿を20 mm以上離してセットしてください。

➔ [「複数枚の写真を一度にスキャンする」113ページ](#)

スキャン品質のトラブルが解決しない

全ての対処方法を試してもトラブルを解決できないときは、以下を確認してください。

■ スキャンソフトウェアの設定に問題があります。

対処方法

スキャンソフトウェアの設定を、Epson Scan 2ユーティリティを使って初期化します。

参考 Epson Scan 2ユーティリティは、スキャンソフトウェアに付属してインストールされるソフトウェアです。

参考 Windows Server OSをお使いの場合、[デスクトップエクスペリエンス] がインストールされていることを確認してください。

1. Epson Scan 2ユーティリティを起動します。

- Windows 11
スタートボタンをクリックして、[すべてのアプリ] - [EPSON] - [Epson Scan 2 ユーティリティ] の順に選択します。
- Windows 10/Windows Server 2022/Windows Server 2019/Windows Server 2016
スタートボタンをクリックして、[EPSON] - [Epson Scan 2 ユーティリティ] の順に選択します。
- Windows 8.1/Windows 8/Windows Server 2012 R2/Windows Server 2012
検索チャームでソフトウェア名を入力して、表示されたアイコンを選択します。
- Windows 7/Windows Server 2008 R2/Windows Server 2008
スタートボタンをクリックして、[すべてのプログラム] または [プログラム] - [EPSON] - [Epson Scan 2] - [Epson Scan 2 ユーティリティ] の順に選択します。
- Mac OS
[移動] - [アプリケーション] - [Epson Software] - [Epson Scan 2 ユーティリティ] の順に選択します。

2. [その他] タブを選択します。

3. [初期化] をクリックします。

設定を初期化してもトラブルを解決できないときは、スキャンソフトウェアをアンインストールして、再インストールしてください。

➔ [「ソフトウェアを個別にインストールする」137ページ](#)

プリンタードライバーで用紙種類や給紙装置が選択できない

■ エプソン純正プリンタードライバーがインストールされていません。

対処方法

エプソン純正プリンタードライバー (EPSON XXXXX) がインストールされていないと使用できる機能が限られるため、インストールすることをお勧めします。

ハガキに印刷するには、エプソン純正プリンタードライバーのインストールが必要です。

➔ [「エプソン純正プリンタードライバーがインストールされているか確認する \(Windows\)」138ページ](#)

➔ [「エプソン純正プリンタードライバーがインストールされているか確認する \(Mac OS\)」139ページ](#)

プリンター画面にメッセージが表示された

プリンターの画面にメッセージが表示されたら、画面の指示または以下の対処方法に従ってトラブルを解決してください。

	メッセージ	対処方法
あ	アドレスとサブネットマスクの組み合わせが有効ではありません。詳しくはマニュアルをご覧ください。	IPアドレス、またはデフォルトゲートウェイに正しい値を入力してください。正しい値がわからない場合は、ネットワーク設定をした方に確認してください。
い	インクが少なくなりました。	インクカートリッジ交換のメッセージが表示されるまでは印刷できますが、インクが1色でも限界値に達すると印刷できなくなります。早めに新しいインクカートリッジを準備してください。黒インクの残量が少なくなっても、カラーインクの残量が十分あるときは、以下をご確認ください。 「黒インクを節約して印刷を続ける (Windowsのみ)」 209ページ
	インクが残り少ないため、印刷に失敗する可能性があります。	<p>[交換せずに継続する] または [交換してから印刷する] を選択してください。</p> <p>[交換せずに継続する] を選択した場合は、途中でインク残量が限界値以下になって、印刷が停止することがあります。その場合は以下の対処をしてください。</p> <ul style="list-style-type: none"> 印刷に失敗して用紙が排出されたとき [印刷を中止して後で交換] を選択して、カートリッジを交換してください。[すぐに交換] を選択すると、交換後に印刷が継続されるため、さらに用紙が無駄になります。 用紙が排出されないとき [すぐに交換] を選択して、カートリッジを交換してください。交換完了後に印刷を再開しますが、色合いが変わることがあります。これを避けたい場合は、[印刷を中止して後で交換] を選択してください。 <p>コピー中にインク残量が限界値以下になって、コピーを中止したときは、カートリッジ交換中のスキャナーユニットの開閉で原稿の位置がずれることがあります。原稿をセットし直してからコピーしてください。</p>
	インク量が限界値以下のためカートリッジ交換が必要です。	<p>プリントヘッドの品質を維持するため、インクが完全になくなる前に動作を停止するように設計されています。新しいインクカートリッジと交換してください。</p> <p>「インクカートリッジを交換する」 206ページ</p> <p>カラーインクの残量が限界値を下回っても、黒インクが十分残っているときは、以下をご確認ください。</p> <p>「黒インクだけで一時的に印刷する」 207ページ</p>

	メッセージ	対処方法
い	インクが正常に出ていません。ノズルの状態が改善されないため終了します。詳しくはマニュアルをご覧ください。	[印刷トラブル解決]を行ってください。 [印刷トラブルを解決する] 125ページ
	以下にアクセスするか、マニュアルを確認してください。確認後、[了解]を選択してください。	QRコードを読み取れないときは、以下を参照してスマートフォンと接続してください。 [スマートフォンとの接続設定をする] 141ページ
	インクカートリッジが認識できません。対応方法をご確認ください。	<ul style="list-style-type: none"> インクカートリッジが正しくセットされていません。[押]の部分をしっかり押し込んでください。 本製品では使用できないインクカートリッジがセットされています。本製品で使用できるインクカートリッジをセットしてください。 [純正インクカートリッジのご案内] 228ページ
こ	コンピューターとの通信エラーが発生しました。コンピューターとの接続を確認してください。	コンピューターとプリンターを正しく接続してください。ネットワークで接続しているときは、コンピューターからネットワーク接続する方法の説明をご覧ください。 スキャン中にこのメッセージが表示された場合は、Epson ScanSmartがコンピューターにインストールされているか確認してください。 [コンピューターとの接続設定をする] 140ページ
	このサービスを利用するには、ルート証明書のアップデートが必要です。	Web Configを起動してルート証明書を更新してください。 [WebブラウザからWeb Configを起動する] 232ページ
	この機能を使うには、コンピューターにソフトウェアをインストールする必要があります。詳しくはマニュアルをご覧ください。	Epson ScanSmartをインストールしてください。 [ソフトウェアを個別にインストールする] 137ページ
	コンピューターが見つからないときは、以下をご確認ください。 ・プリンターとコンピューターの接続(USBまたはネットワーク) ・必要なソフトウェアのインストール ・コンピューターの電源 ・ファイアウォールなどの設定 ・再探索の実行 詳しくはマニュアルをご覧ください。	コンピューターと接続できているか確認してください。 [ネットワーク接続できないときの主な原因と対処方法] 168ページ Epson ScanSmartがインストールされていないときはインストールしてください。 [ソフトウェアを個別にインストールする] 137ページ
	コンピューターでプリンターのポート設定(IPアドレスなど)やドライバーの状態が正しいか確認してください。詳しくはマニュアルをご覧ください。	プリンタードライバーの [ユーティリティ] タブで [印刷待ち状態表示] をクリックします。[プリンター] メニューの [プロパティ] - [ポート] で、以下の正しいポートが選択されていることを確認してください。
	コンピューターで、印刷ポートの設定や、ドライバーの状態などを確認してください。詳しくはマニュアルをご覧ください。	USB接続： [USBXXX]、ネットワーク接続： [EpsonNet Print Port]
し	システムエラー 電源を入れ直してください。それでもこのメッセージが表示されるときはエプソンの修理窓口にご相談ください。 エラーコード 例) 300101 上記のエラーコードは一例です。	以下を実施してください。 1. プリンターの電源を入れ直します。 2. 無線LANで接続している場合は、無線LANルーターの電源を入れ直します。 それでも同じメッセージが表示されるときは修理が必要です。エラーコードを控えてから、エプソンの修理窓口にご連絡ください。
せ	設定画面自動表示をオフにします。一部の機能が使えなくなります。詳しくはマニュアルをご覧ください。	[設定画面自動表示] を無効にすると、AirPrintが使用できません。

	メッセージ	対処方法
そ	挿入されている外部メモリーは使用できません。詳しくはマニュアルをご覧ください。	対応している外部メモリーを使用してください。 「外部メモリーの仕様」246ページ
ふ	フチなし印刷用廃インク吸収パッドの吸収量が限界に達しました。お客様による交換はできません。エプソンの修理窓口に交換をご依頼ください。	フチなし印刷用廃インク吸収パッド*は、お客様による交換ができないため、エプソンの修理窓口に交換を依頼してください。 フチなし印刷はできませんが、フチあり印刷はできます。 「アフターサポート・サービスのご案内」254ページ
	フチなし印刷用廃インク吸収パッドの吸収量が限界に近付いています。お客様による交換はできません。お早めにエプソンの修理窓口に交換をご依頼ください。 OK：印刷継続	フチなし印刷用廃インク吸収パッド*は、お客様による交換ができないため、エプソンの修理窓口に交換を依頼してください。 [OK] をタップすると印刷を続行できます。 「アフターサポート・サービスのご案内」254ページ
	プリンターエラー 電源を入れ直してください。それでも解決しないときは[次へ]を押してください。 エラーコード 例) 000031 上記のエラーコードは一例です。	以下を実施してください。 1. スキャナーユニットを開けて、プリンター内部に用紙や保護材が入っていたら取り除きます。また、プリンターの半透明フィルムに汚れが付いているときは清掃します。 「詰まった用紙を取り除く」199ページ 「半透明フィルムの汚れを拭き取る」131ページ 2. スキャナーユニットを閉めて、電源を入れ直します。 それでも同じメッセージが表示されるときは修理が必要です。エラーコードを控えてから、エプソンの修理窓口にご連絡ください。 「アフターサポート・サービスのご案内」254ページ 詳細は以下のウェブサイトをご確認ください。
		 https://www.epson.jp/fem/?m=ep-887a
ほ	保存中にエラーが発生しました。外部メモリーを確認してください。	プリンターにセットしたメモリーカードなどの外部記憶装置が壊れている可能性があります。使用できるメモリーカードや外部記憶装置かを確認してください。 「外部メモリーの仕様」246ページ
め	メディアが認識できません。使用できるメディアの詳細はマニュアルをご覧ください。	対応している外部メモリーを使用してください。 「外部メモリーの仕様」246ページ
よ	用紙が横向きにセットされたため内部に残っています。残った用紙を押し出すためにXXにXXサイズ of 用紙をセットし、[対応完了]を押してください。	手差し給紙にA4サイズ of 用紙をセットして [対応完了] をタップしてください。押し出された用紙は、手差し給紙の真ん中の矢印マークに合わせて縦長方向にセットし直してください。

	メッセージ	対処方法
-	XXに以下の用紙がセットされていますか？	印刷設定を変更するか、印刷設定と同じ用紙をプリンターの用紙トレイにセットして、用紙情報を変更してください。 次回からこのメッセージを表示しないようにするには、[設定] - [便利機能の設定] の順に選択して、[用紙設定間違い通知] を [オフ] にしてください。
	EPSON DEVICE Recovery Mode Update Firmware	ファームウェアのアップデートに失敗したため、リカバリーモードで起動しました。以下の手順でもう一度アップデートをしてください。 1. コンピューターとプリンターをUSB ケーブルで接続します。 ！重要 <ul style="list-style-type: none"> • リカバリーモード中はネットワーク接続できません。USB接続のみ可能です。 • USBケーブルは、USB2.0 タイプA-BまたはC-Bを使用します。 2. エプソンのウェブサイトから最新のファームウェアをコンピューターにダウンロードしてアップデートを開始します。

* フチなし印刷時に排出される廃インクを吸収する部品です。吸収量が限界に達する時期は使用状況によって異なります。限界に達すると、パッドを交換するまでフチなし印刷できません（インクあふれ防止のため）。保証期間経過後の交換は有償です。

用紙が詰まった

操作パネルのエラー表示を確認し、用紙が詰まっている（ちぎれた紙片が残っている）箇所を順番に確認して取り除いてください。その後、エラーを解除してください。プリンターの画面に、詰まった用紙を取り除く方法の動画が表示されます。

△ 注意 内部に手を入れるときは、操作パネルのボタンには触らないでください。プリンターが動作してけがをすることがあります。また、突起などでけがをしないように注意してください。

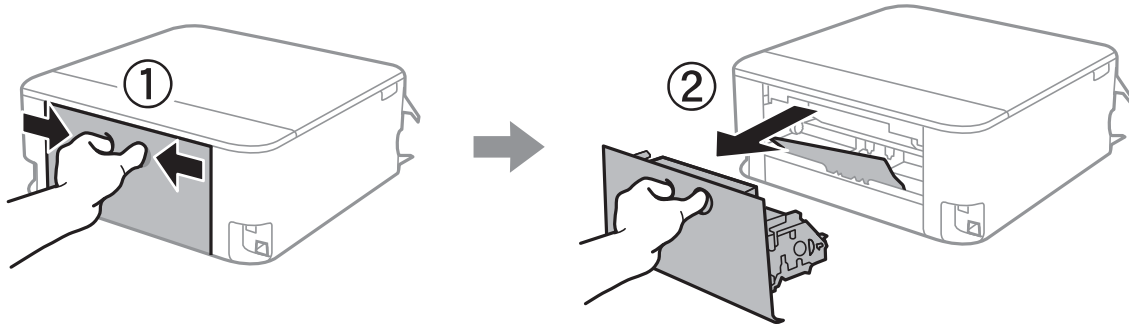
！重要 用紙はゆっくりと引き抜いてください。勢いよく引っ張るとプリンターが故障することがあります。

詰まった用紙を取り除く

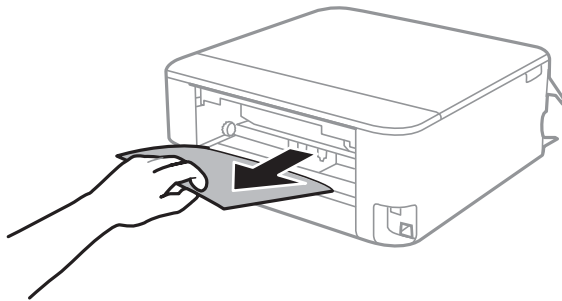
△ 注意

- スキャナーユニットを開閉するときは、手や指を挟まないように注意してください。けがをすることがあります。
- 内部に手を入れるときは、操作パネルのボタンには触らないでください。プリンターが動作してけがをすることがあります。また、突起などでけがをしないように注意してください。

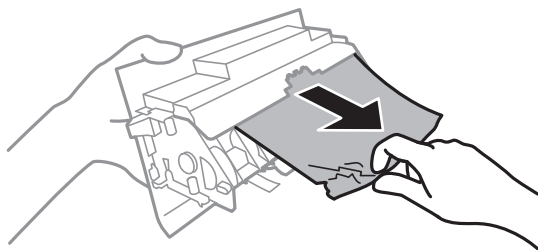
1. 背面ユニットを引き出します。



2. 詰まっている用紙を取り除きます。

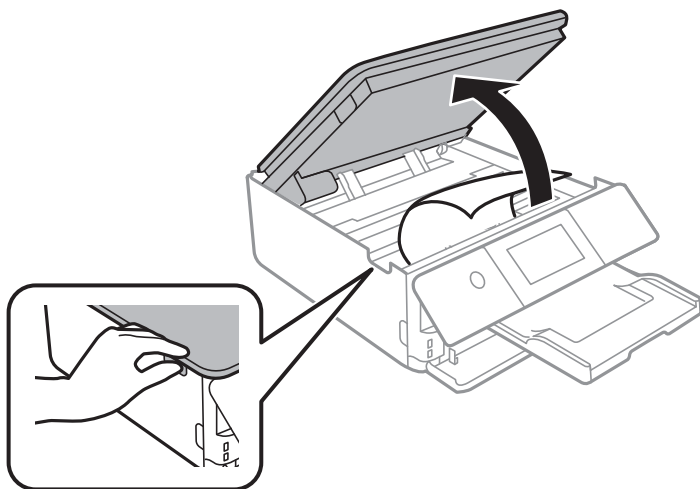


3. 背面ユニットに詰まっている用紙を取り除きます。

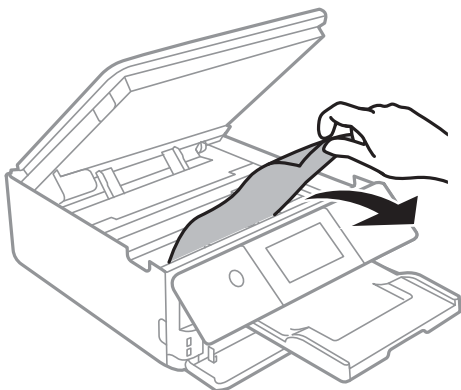


4. 背面ユニットをプリンターに取り付けます。

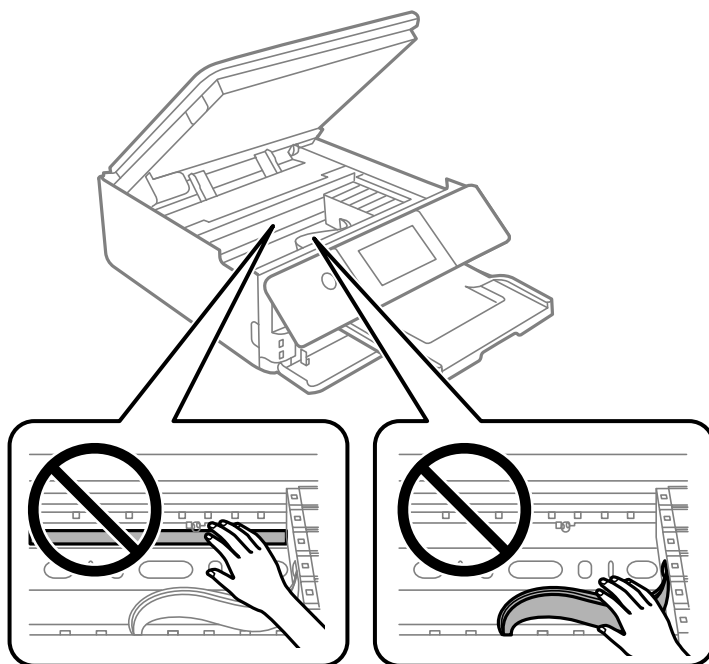
5. 原稿カバーを閉めた状態で、スキャナーユニットを開けます。



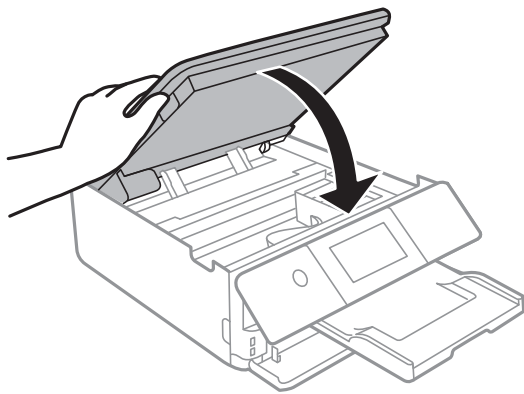
6. 詰まっている用紙を取り除きます。



！重要 プリンター内部のケーブル（白色）や半透明フィルムには触らないでください。動作不良の原因となるおそれがあります。



7. スキャナーユニットを閉めます。

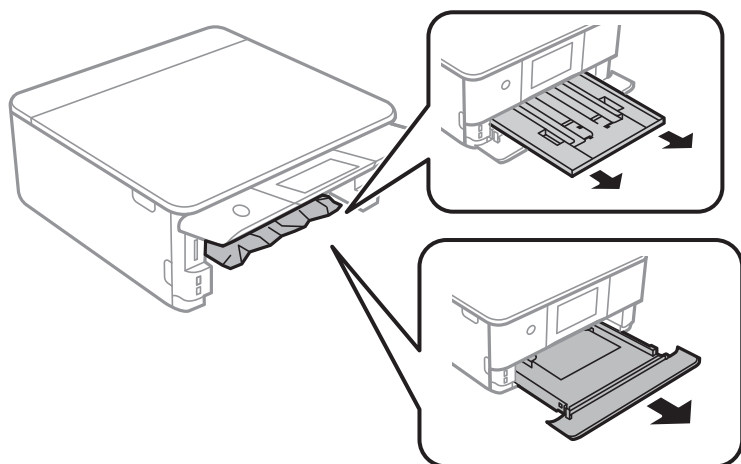


参考 指などを挟まないように若干の抵抗を持たせ、ゆっくり閉まるように設計されています。抵抗感があってもそのまま閉めてください。

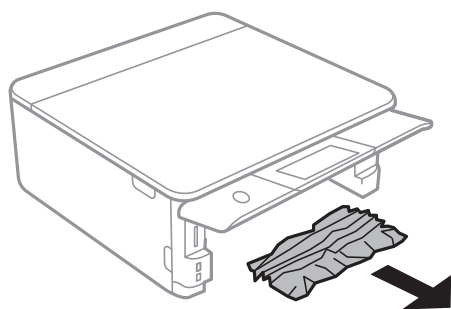
8. 排紙トレイを収納します。

9. 用紙トレイを引き抜きます。

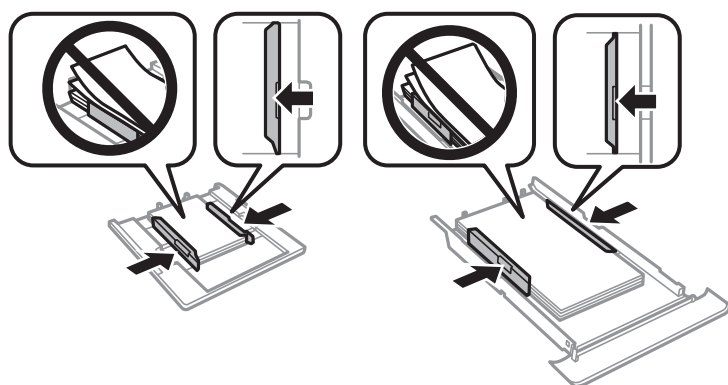
下トレイは、少し上に持ち上げながら引き抜いてください。



10. 詰まっている用紙を取り除きます。



11. 用紙の端をそろえて、用紙ガイドを合わせます。



12. 用紙トレイをプリンターにセットします。

名刺サイズの内紙が詰まった

■ 用紙が横長方向にセットされました。

対処方法

名刺サイズの用紙が排紙されずに内部に残ってしまったときは、用紙を押し出すために、A4サイズの用紙を手差し給紙にセットしてください。原稿をセットしないでコピーすると、A4サイズの用紙と一緒に排紙されます。名刺サイズの用紙は、手差し給紙の真ん中の矢印マークに合わせて縦長方向にセットし直してください。

紙詰まりを防ぐには

紙詰まりが頻繁に起こる場合は、以下を確認してください。

- プリンターを水平な場所に設置して、適切な環境で使用してください。
「動作時と保管時の環境仕様」248ページ
- 本製品で印刷できる用紙を使用してください。
「印刷できる用紙とセット枚数」221ページ
- 用紙取り扱い上のご注意に従ってください。
「用紙取り扱い上のご注意」31ページ
- 用紙を正しい方向でセットして、用紙の側面に用紙ガイドを合わせてください。
「上トレイに用紙をセットする」35ページ
「下トレイに用紙をセットする」39ページ
「手差し給紙に用紙をセットする」43ページ
- 用紙はセット可能枚数を超えてセットしないでください。
- 複数枚セットして用紙が詰まるときは、1枚ずつセットしてください。
- プリンターの用紙サイズと用紙種類の設定を、実際にセットした用紙に合わせてください。
「用紙種類の設定値」33ページ
- プリンター内部のローラーをクリーニングしてください。
「給紙不良を改善する」123ページ

インクカートリッジの交換が必要になった

インクカートリッジ取り扱い上のご注意

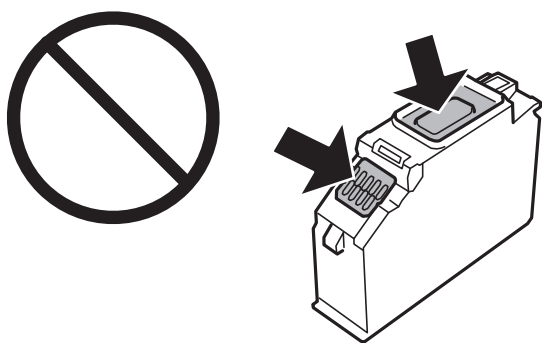
インクカートリッジ保管時のご注意

- 直射日光を避けて保管してください。
- 高温や凍結するような環境で保管しないでください。
- 良好な印刷品質を得るために、インクカートリッジは個装箱に印刷されている推奨使用期限または開封後6ヵ月以内のいずれか早い期限までに使い切ることをお勧めします。
- 良好な印刷品質を得るために、箱の底面を下にして保管してください。
- インクカートリッジを寒い所に長時間保管していたときは、3時間以上室温で放置してからお使いください。

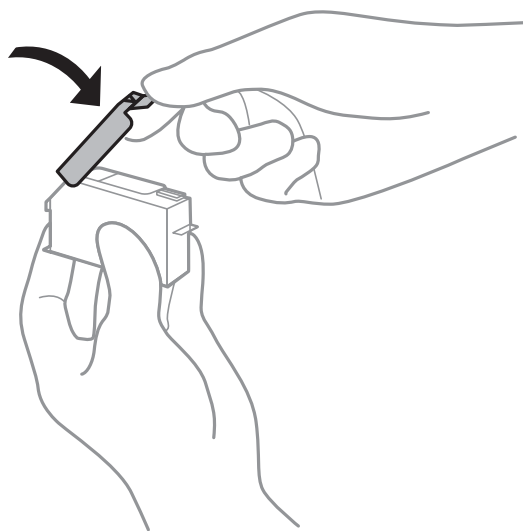
- インクカートリッジの袋は、本体に装着する直前まで開封しないでください。品質保持のため、真空パックにしています。開封後、長時間使用しないと、正常に印刷できなくなるおそれがあります。

インクカートリッジ交換時のご注意

- 袋から出したインクカートリッジは振らないでください。インクが漏れるおそれがあります。
- イラストで示した部分には触らないでください。正常に印刷できなくなるおそれがあります。



- インクカートリッジは全色セットしてください。全色セットしないと印刷できません。
- 電源を切った状態でインクカートリッジを交換しないでください。また、プリントヘッドは絶対に手で動かさないでください。故障の原因になります。
- インクカートリッジセット後、電源ランプが点滅している間はインク充填中です。インク充填中は電源を切らないでください。充填が不十分で印刷できなくなるおそれがあります。
- インクカートリッジを取り外した状態でプリンターを放置したり、カートリッジ交換中に電源を切ったりしないでください。プリントヘッド（ノズル）が乾燥して印刷できなくなるおそれがあります。
- カートリッジ挿入部に異物を入れたり落としたりしないでください。印刷できなくなるおそれがあります。落としてしまった場合には、挿入部を傷付けないように取り除いてください。
- 取り外したインクカートリッジは、インク汚れや乾燥を防ぐために、インク供給孔部にキャップを取り付けて保管、廃棄してください。キャップは「カチッ」と音がするまで確実に取り付けてください。



- 使いかけで取り外したインクカートリッジは、早めに使い切ることをお勧めします。
- インクカートリッジはICチップでインク残量などの情報を管理しているため、使用途中に取り外しても再装着して使用できます。ただし、再装着時には、プリンターの信頼性を確保するためにインクが消費されることがあります。

- インクが残り少なくなったインクカートリッジを取り外すと、再装着しても使用できないことがあります。新しいカートリッジを入手してから取り外してください。
- 本製品はプリントヘッドの品質を維持するため、インクが完全になくなる前に動作を停止するように設計されており、使用済みインクカートリッジ内に多少のインクが残ります。
- インクカートリッジを分解または改造しないでください。正常に印刷できなくなるおそれがあります。
- 交換は約1分以内に行ってください。交換に時間がかかると、メンテナンス動作でインクを消費することがあります。また、インクカートリッジを取り外した状態で放置しないでください。

インクの消費

- プリントヘッドを良好な状態に保つため、ヘッドクリーニング時などのメンテナンス動作で全色のインクが消費されます。また、インクカートリッジ交換時や電源投入時にも消費されることがあります。
- モノクロやグレースケール印刷の場合でも、用紙種類や印刷品質の設定によっては、カラーインクを使った混色の黒で印刷します。
- 購入直後のインク初期充填では、プリントヘッドノズル（インクの吐出孔）の先端部分までインクを満たして印刷できる状態にするため、その分インクを消費します。そのため、初回は2回目以降に取り付けるインクカートリッジよりも印刷できる枚数が少なくなることがあります。

インクカートリッジを交換する

インクカートリッジ交換のメッセージが表示されたら、[操作方法を見る]を選択して操作パネルに表示される動画を見ながら交換できます。

インクカートリッジ交換のメッセージが表示される前に交換するときは、ホーム画面で [プリンターのお手入れ] - [インクカートリッジ交換] の順に選択して、画面の指示に従ってください。[準備方法を見る]を選択すると詳細が確認できます。

⚠ 注意 スキャナーユニットを開閉するときは、手や指を挟まないように注意してください。けがをするおそれがあります。

インクカートリッジを交換する前に、必ず以下の関連情報をご確認ください。

関連情報

- ➔ [純正インクカートリッジのご案内] 228ページ
- ➔ [インクカートリッジ取り扱い上のご注意] 204ページ
- ➔ [使用済みインクカートリッジの回収] 206ページ
- ➔ [使用済みインクカートリッジの廃棄] 207ページ

使用済みインクカートリッジの回収

資源の有効活用と地球環境保全のため、使用済みインクカートリッジの回収にご協力ください。詳しくはエプソンのウェブサイトをご覧ください。

<https://www.epson.jp/recycle/>

使用済みインクカートリッジの廃棄

一般家庭でお使いの場合は、ポリ袋などに入れて、必ず法令や地域の条例、自治体の指示に従って廃棄してください。事業所など業務でお使いの場合は、産業廃棄物処理業者に廃棄物処理を委託するなど、法令に従って廃棄してください。

インクカートリッジを交換せずに一時的に印刷を続ける

黒インクだけで一時的に印刷する

カラーインクの残量が限界値を下回っても、黒インクが十分残っていれば、以下の設定にすることで一時的に黒インクだけの印刷ができます（黒だけでモード）。

- 用紙種類：普通紙、郵便ハガキ、ハガキ宛名面、封筒
- カラー：モノクロまたはグレースケール
- フチなし：設定しない
- EPSON プリンターウィンドウ!3：有効（Windowsでプリンタードライバーから印刷する場合）

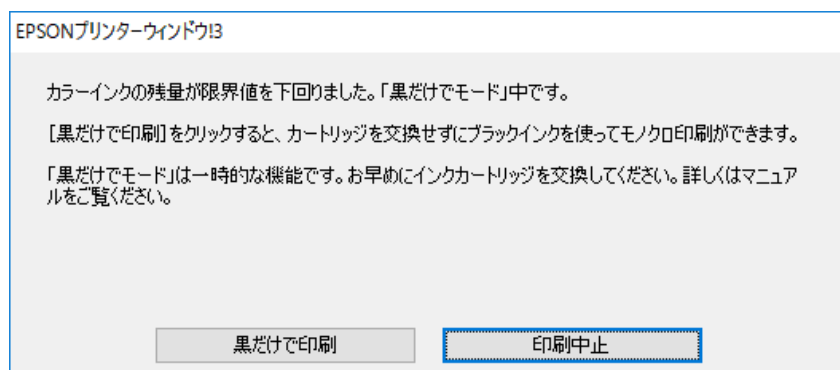
約5日間の一時的な機能のため、できるだけ早くインクカートリッジを交換してください。

- 参考**
- [EPSON プリンターウィンドウ!3] が無効になっているときは、プリンタードライバーの画面を表示させ、[ユーザーリティー] タブの [ドライバーの動作設定] をクリックして [EPSON プリンターウィンドウ!3 を使用する] をチェックしてください。
 - 使える期間は使用状況によって異なります。

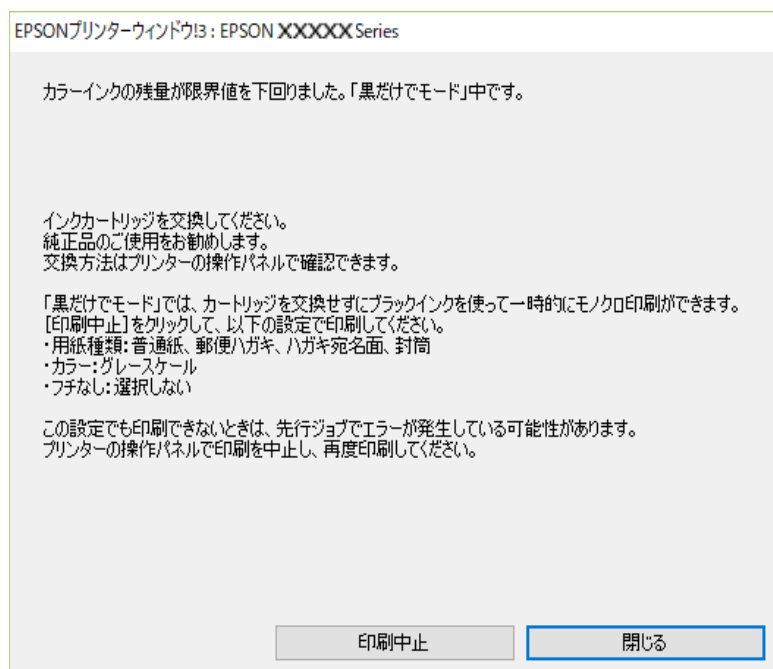
黒インクだけで一時的に印刷を続ける（Windows）

以下のいずれかを実施します。

- 以下の画面が表示されたら [黒だけで印刷] を選択します。



- 以下の画面が表示されたら印刷を中止し、再度印刷してください。



参考 コンピューターから印刷を中止できないときは、プリンターの操作パネルで中止してください。

以下の手順に従って再度印刷してください。

1. プリンタードライバーの画面を表示します。
2. [基本設定] タブの [フチなし] のチェックを外します。
3. 黒だけで印刷に対応している [用紙種類] を選択します。
4. [グレースケール] を選択します。
5. [基本設定] タブと [ページ設定] タブの各項目を必要に応じて設定して [OK] をクリックします。
6. [印刷] をクリックします。
7. 表示された画面で [黒だけで印刷] をクリックします。

黒インクだけで一時的に印刷を続ける (Mac OS)

参考 ネットワーク環境下でこの機能を使用するには、[Bonjour] で接続してください。

1. [Dock] 内のプリンターのアイコンをクリックします。
2. 印刷を中止します。

参考 コンピューターから印刷を中止できないときは、プリンターの操作パネルで中止してください。

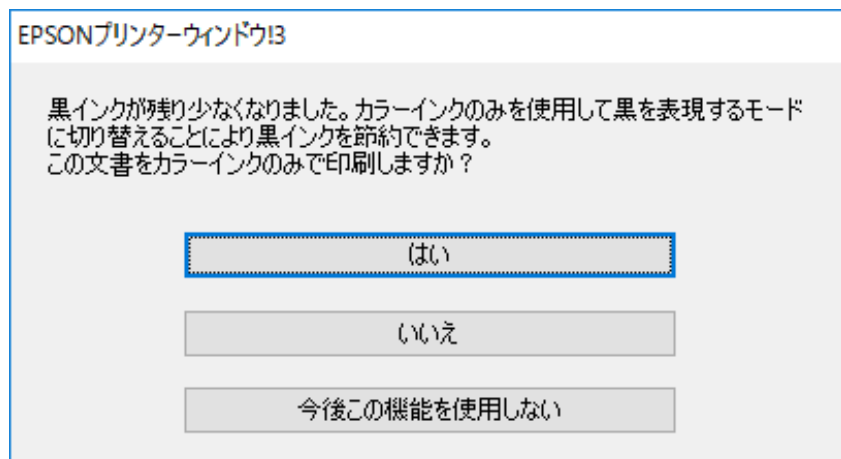
3. アップルメニューの [システム環境設定] (または [システム設定]) - [プリンタとスキャナ] (または [プリントとスキャン]、[プリントとファクス]) の順に選択し、お使いのプリンターを選択します。 [オプションとサプライ] - [オプション] (または [ドライバ]) の順にクリックします。
4. [「黒だけでモード」を使用する] で [オン] を選択します。
5. プrint画面を表示します。
6. ポップアップメニューの [印刷設定] を選択します。
7. [用紙サイズ] ではフチなし以外のサイズを選択します。
8. [「黒だけでモード」を使用する] に対応している用紙種類を、[用紙種類] で選択します。
9. [グレースケール] を選択します。
10. 必要に応じてその他の項目を設定します。
11. [印刷] をクリックします。

黒インクを節約して印刷を続ける (Windowsのみ)

黒インクの残量が少なくなっても、カラーインクの残量が十分あるときは、カラーインクで黒を表現して印刷できます。交換用の黒インクカートリッジをすぐに準備できなくても印刷が続けられます。以下の設定でプリンタードライバーから印刷したときに有効です。

- 用紙種類：普通紙、郵便ハガキ、ハガキ宛名面、封筒
- 印刷品質：[標準]
- EPSON プリンターウィンドウ!3：有効

- 参考**
- [EPSON プリンターウィンドウ!3] が無効になっているときは、プリンタードライバーの画面を表示させ、[ユーザーリティー] タブの [ドライバーの動作設定] をクリックして [EPSON プリンターウィンドウ!3 を使用する] をチェックしてください。
 - カラーインクで黒を表現するため、黒インクで印刷した黒とは色味が異なります。また、印刷速度も低下します。
 - プリントヘッドの品質を維持するため、黒インクも消費されます。



項目	説明
はい	カラーインクで黒を表現して印刷します。次に印刷するときもこの画面が表示されます。
いいえ	黒インクで黒を印刷します。次に印刷するときもこの画面が表示されます。
今後この機能を使用しない	黒インクで黒を印刷します。以降、黒インクカートリッジを交換し、再び残量が少なくなるまでこの画面は表示されません。

メンテナンスボックスの交換が必要になった

メンテナンスボックス取り扱い上のご注意

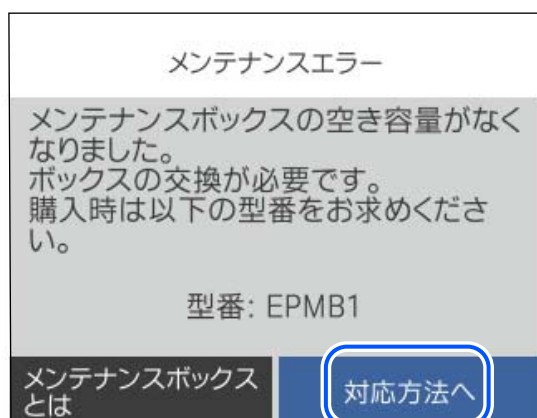
メンテナンスボックスを交換する前に以下の注意事項を確認してください。

- メンテナンスボックスのICチップに触らないでください。正常な動作や印刷ができなくなるおそれがあります。
- 印刷中は交換しないでください。廃インクが漏れることがあります。
- 交換時以外はカバーやメンテナンスボックスを取り外さないでください。インクが漏れるおそれがあります。
- 取り外して長期間放置したメンテナンスボックスは、再使用しないでください。内部のインクが固化し、インクを吸収できません。
- メンテナンスボックスは密封するまで傾けないでください。インクが漏れることがあります。
- 高温や凍結するような環境で保管しないでください。
- 直射日光を避けて保管してください。
- メンテナンスボックスを落としたり、強い衝撃を与えたりしないでください。
- 開口部は汚れることがあるため触らないでください。

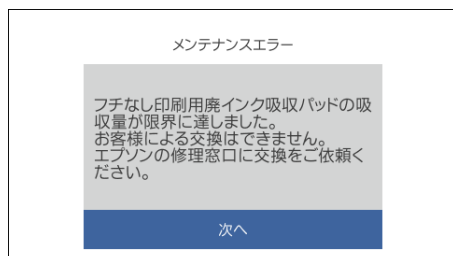
メンテナンスボックスを交換する

メンテナンスボックスは、クリーニング時や印刷時に排出される廃インクを溜める容器です。

メンテナンスボックス交換のメッセージが表示されたら、操作パネルに表示される動画を見ながら交換できます。



- 参考**
- インクあふれ防止のため、いっぱいになるとボックスを交換するまで印刷やクリーニングはできませんが、スキャンなどのインクを使わない操作はできます。
 - 以下の画面が表示されたときは、お客様による交換はできません。エプソンの修理窓口へ交換をご依頼ください。



関連情報

- ➔ 「メンテナンスボックスの型番」 229ページ
- ➔ 「メンテナンスボックス取り扱い上のご注意」 210ページ
- ➔ 「使用済みメンテナンスボックスの回収」 211ページ
- ➔ 「使用済みメンテナンスボックスの廃棄」 211ページ

使用済みメンテナンスボックスの回収

資源の有効活用と地球環境保全のため、使用済みの消耗品の回収にご協力ください。

使用済みメンテナンスボックスは、「引取回収サービス」をご利用ください。回収サービスの詳細は、エプソンのウェブサイトをご覧ください。

www.epson.jp/recycle/

使用済みメンテナンスボックスの廃棄

一般家庭でお使いの場合は、ポリ袋などに入れて、必ず法令や地域の条例、自治体の指示に従って廃棄してください。事業所など業務でお使いの場合は、産業廃棄物処理業者に廃棄物処理を委託するなど、法令に従って廃棄してください。

思い通りに操作できない

電源が入らない、切れない

電源が入らない

以下の原因が考えられます。


■ 電源プラグがコンセントにしっかり差し込まれていません。

対処方法

電源プラグをコンセントにしっかり差し込んでください。

■ ボタンを押している時間が不十分です。

対処方法

 ボタンを少し長めに押してください。

■ プリンターが動作中です。

対処方法

電源ランプが消灯したのを確認してから、電源を入れてください。

自動で電源が入らない

■ 自動電源オン設定が機能していません。



対処方法

- [設定] - [基本設定] の順に選択して、[自動電源オン設定] を有効にしてください。
- USB接続の場合は、プリンターとコンピューターを接続しているUSBケーブルをしっかり差し込んでください。
- ネットワーク接続の場合は、プリンターのホーム画面でネットワーク接続されていることを確認してください。

電源が切れない

■ ボタンを押している時間が不十分です。

対処方法

 ボタンを少し長めに押してください。それでも切れないときは、電源プラグをコンセントから抜いてください。プリントヘッドの乾燥を防ぐため、その後に電源を入れ直して、 ボタンで切ってください。

■ 電源が切れるのに時間がかかっています。

対処方法

自動電源オン設定が有効の場合、電源が切れるまでの時間が長くなります。詳細な手順は関連情報をご覧ください。

➔ [「自動電源オン設定：」 235ページ](#)

動作が遅い

印刷速度が遅い

以下の原因が考えられます。

■ 不要なアプリケーションソフトを起動しています。

対処方法

コンピューターやスマートフォンで、不要なアプリケーションソフトを終了してください。

■ 印刷品質が高い設定になっています。

対処方法

印刷品質を下げた印刷してください。

■ 双方向印刷設定が無効になっています。

対処方法


双方向印刷設定を有効にしてください。双方向印刷はプリントヘッドが左右どちらに移動するときも印刷するため、印刷速度が速くなります。

- 操作パネル
[設定] - [プリンター設定] の [双方向印刷] を有効にします。
- Windows
プリンタードライバーの [ユーティリティー] タブで [ドライバーの動作設定] をクリックして、[双方向印刷する] をチェックします。
- Mac OS
アップルメニューの [システム環境設定] (または [システム設定]) - [プリンタとスキャナ] (または [プリントとスキャン]、[プリントとファクス]) の順に選択し、お使いのプリンターを選択します。
[オプションとサプライ] - [オプション] (または [ドライバ]) の順にクリックします。[双方向印刷] でオンを選択します。

■ 動作音低減モードが有効になっています。

対処方法

[動作音低減モード] を無効にしてください。動作音低減動作中は印刷速度が遅くなります。

- 操作パネル
ホーム画面で  を選択して [オフ] を選択します。
- Windows
プリンタードライバーの [基本設定] タブで [動作音低減モード] を [オフ] にします。
- Mac OS
アップルメニューの [システム環境設定] (または [システム設定]) - [プリンタとスキャナ] (または [プリントとスキャン]、[プリントとファクス]) の順に選択し、お使いのプリンターを選択します。
[オプションとサプライ] - [オプション] (または [ドライバ]) の順にクリックします。[動作音低減モード] でオフを選択します。

■ 無線LANルーターの電波状態に問題があります。

対処方法

ネットワーク接続している他のユーザーに配慮して、無線LANルーターの電源を入れ直してください。それでも解決しないときは、プリンターを無線LANルーターの近くに移動する、または無線LANルーターのマニュアルでネットワーク不安定の解決方法をご確認ください。

■ 普通紙に写真のような、色の濃いデータを印刷しています。

対処方法

普通紙に写真のような、色の濃いデータを印刷すると、品質確保のため、時間がかかることがあります。異常ではありません。

連続印刷中に印刷速度が極端に遅くなった

■ 高温によるプリンター内部の損傷を防ぐための機能が働いています。

対処方法

印刷は継続できます。印刷速度を回復させるには、電源を入れたまま印刷しない状態で30分以上放置してください。電源を切って放置しても回復しません。

スキャン速度が遅い

■ 高解像度でスキャンしています。

対処方法

解像度を下げてスキャンしてください。

プリンターの画面が暗くなった

■ スリープモードになっています。

対処方法

画面をタップすると元の明るさに戻ります。

画面に「！」が表示されて写真を選択できない

■ 対応していない画像ファイルです。

対処方法

本製品に対応していない画像ファイルは「！」で表示されます。対応しているファイルを使用してください。

➔ [「印刷できるファイルの仕様」247ページ](#)

■ ファイル名が長いいためプリンターで認識できません。

対処方法

外部メモリー内の画像ファイルを、コンピューターやスマートフォンに保存すると、写真を印刷できます。スマートフォンの場合はEpson Smart Panelで印刷できます。

ピンチイン、ピンチアウトができない

■ 画面を押す力が不十分です。


対処方法

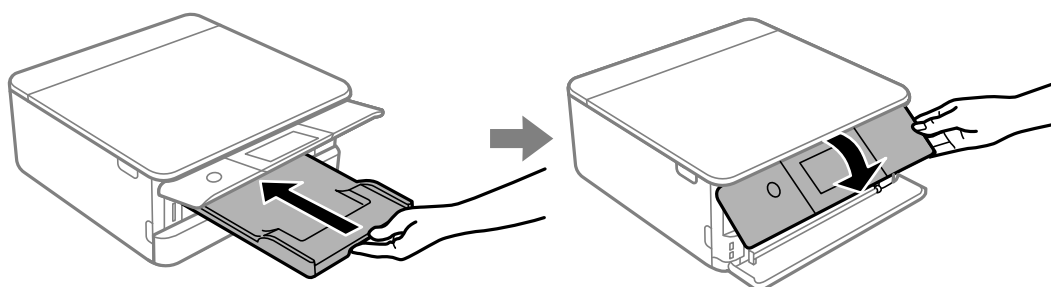
ピンチイン、ピンチアウトがうまくできないときは、画面を少し押しながら操作してみてください。

操作パネルが閉まらない

■ 排紙トレイが完全に収納されていません。

対処方法

 排紙トレイを選択するか、排紙トレイが奥に突き当たるまで手でしっかり押し込んでから、操作パネルを閉めてください。



スキャナーユニットが閉まらない

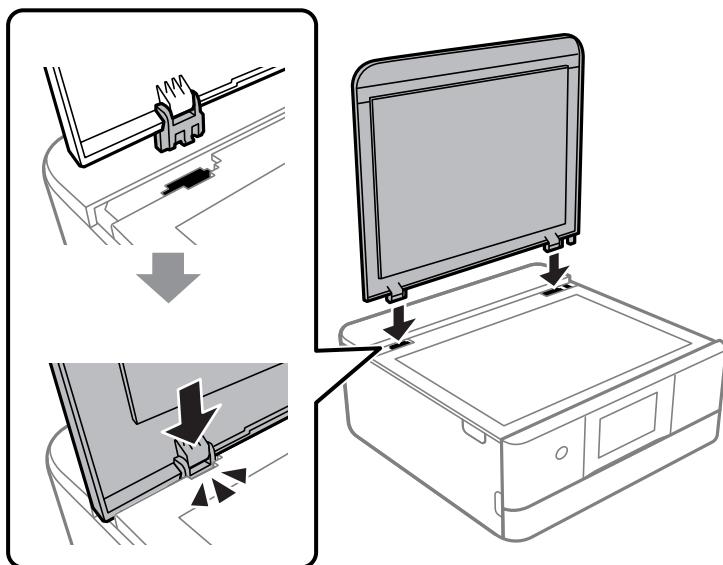
■ 指などを挟まないように若干の抵抗を持たせ、ゆっくり閉まるように設計されています。

対処方法

抵抗感があってもそのまま閉めてください。

原稿カバーが外れたときは

手差し給紙カバーを開け、原稿カバーのツメをまっすぐにした状態で、垂直に挿してください。



外部メモリーにデータを保存できない

以下の原因が考えられます。

- 対応していない外部記憶装置を使用しています。

対処方法

本製品で対応している外部記憶装置を使用してください。

➔ [「対応外部メモリーの仕様」246ページ](#)

- 外部メモリーが書き込み禁止になっています。

対処方法

書き込み禁止を解除してください。

- 外部メモリーの空き容量が少なくなっています。

対処方法

不要なデータを削除するか、別の外部メモリーを使用してください。

動作音が大きい

- 動作音低減モードが無効になっています。

対処方法

動作音が大きいときは [動作音低減モード] を有効にしてください。ただし、動作速度が遅くなります。

- 操作パネル

ホーム画面で  を選択して [オン] にします。

- Windows

プリンタードライバーの [基本設定] タブの [動作音低減モード] を有効にします。

- Mac OS

アップルメニューの [システム環境設定] (または [システム設定]) - [プリンタとスキャナ] (または [プリントとスキャン]、[プリントとファクス]) の順に選択し、お使いのプリンターを選択します。
[オプションとサプライ] - [オプション] (または [ドライバ]) の順にクリックします。[動作音低減モード] でオンを選択します。

ルート証明書の更新が必要になった

- ルート証明書の有効期限が切れています。

対処方法

Web Configを起動してルート証明書を更新してください。

- ➔ [「ブラウザ上でプリンターの設定や変更をするソフトウェア \(Web Config\) 」 232ページ](#)

手動両面印刷できない (Windows)

- EPSON プリンターウィンドウ!3が無効になっています。

対処方法

プリンタードライバーの [ユーティリティ] タブで [ドライバーの動作設定] をクリックして、[EPSON プリンターウィンドウ!3 を使用する] をチェックしてください。

プリンターをネットワーク経由で操作、または共有プリンターとして使用していると、手動両面印刷できないことがあります。

印刷設定メニューが表示されない (Mac OS)

■ エプソンのプリンタードライバーが設定できていません。

対処方法

macOS Catalina (10.15) 以降、macOS High Sierra (10.13)、macOS Sierra (10.12)、OS X El Capitan (10.11)、OS X Yosemite (10.10)、OS X Mavericks (10.9) で [印刷設定] メニューが表示されないときは、エプソンのプリンタードライバーが設定できていません。以下の方法で設定してください。

アップルメニューの [システム環境設定] (または [システム設定]) - [プリンタとスキャナ] (または [プリントとスキャン]、[プリントとファクス]) の順に選択して、一旦プリンターを削除してから、プリンターの追加をやり直してください。

macOS Mojave (10.14) はテキストエディットなどアップル社製アプリケーションソフトで [印刷設定] ができません。

解決できないときは

全ての対処方法を試しても問題が解決できないときは
各機器の電源を、以下の順番で入れ直してみてください。

- 無線LANルーターの電源を切る*。
- コンピューターやスマートフォンの電源を切る
- プリンターの電源を切る
- 約10秒待ち、以下の順に電源を入れる
無線LANルーター*→コンピューターやスマートフォン→プリンター

*: 無線LAN接続をしている場合

エプソンのウェブサイトで「よくある質問 (FAQ)」をご覧ください。

www.epson.jp/support/faq/

それでも解決できないときは、エプソンのインフォメーションセンターまたは修理窓口にお問い合わせください。
印刷やコピーの問題が解決できないときは、以下の関連情報もご確認ください。

関連情報

- ➔ [「印刷の問題が解決できない」 218ページ](#)
- ➔ [「アフターサポート・サービスのご案内」 254ページ](#)

印刷の問題が解決できない

印刷やコピーの問題が解決できないときは、問題が解決できるまで、以下の項目を上から順番に実行してください。

- プリンターにセットした用紙の用紙種類と、プリンターに登録した用紙種類、プリンタードライバーで設定した用紙種類を全て同じに設定します。
[「用紙サイズと種類の登録」 33ページ](#)
- 操作パネルやプリンタードライバーで、印刷品質を [きれい] に設定します。

- プリンターにセットしているインクカートリッジを装着し直します。
インクカートリッジを装着し直すと、プリントヘッドのノズルの目詰まりが解消されてインクが出るようになることがあります。
ただし、インクカートリッジを装着し直すとインクが消費されるため、インク残量によってはインクカートリッジ交換のメッセージが表示されることがあります。
[「インクカートリッジの交換が必要になった」 204ページ](#)
- プリントヘッドの位置を調整します。
[「プリントヘッドの位置を調整する」 128ページ](#)
- ノズルチェックを実行して、プリントヘッドのノズルが目詰まりしているか確認します。
ノズルチェックパターンが欠けているときは、目詰まりしています。ヘッドクリーニングとノズルチェックを交互に3回繰り返して目詰まりが解消するか確認してください。
ただし、ヘッドクリーニングをするとインクを消費します。
[「ノズルチェックとヘッドクリーニングをする」 126ページ](#)
- プリンターの電源をオフにして、12時間以上放置してからノズルチェックを実行してください。
目詰まりが原因の場合は、印刷しない状態で放置することで、解決されることがあります。
以降の項目は、プリンターの電源をオフにしている間に確認できます。
- エプソン純正インクカートリッジを使用しているか確認します。
インクカートリッジは純正品のご使用をお勧めします。本製品は純正インクカートリッジを前提に色調整されているため、純正品以外を使用すると印刷品質が低下することがあります。
[「純正インクカートリッジのご案内」 228ページ](#)
- プリンター内部の半透明フィルムに汚れがないか確認します。
汚れている場合は優しく拭き取ってください。
[「半透明フィルムの汚れを拭き取る」 131ページ](#)
- プリンター内部にちぎれて残っている紙片がないか確認します。
紙片を取り除くときには、半透明フィルムに手や紙片を接触させないように注意してください。
- 用紙に問題ないか確認します。
用紙が反っていないか、用紙の表裏を間違えてセットしていないかなどを確認します。
[「用紙取り扱い上のご注意」 31ページ](#)
[「印刷できる用紙とセット枚数」 221ページ](#)
[「印刷できない用紙」 227ページ](#)
- 古いインクカートリッジを使用していないか確認します。
良好な印刷品質を得るために、インクカートリッジは個装箱に印刷されている推奨使用期限または開封後6ヵ月以内のいずれか早い期限までに使い切ることをお勧めします。
- プリンターの電源をオフにして、12時間以上放置してからノズルチェックを実行しても目詰まりが改善されない場合は、1回プリントヘッドのクリーニングとノズルチェックを実行してください。それでも改善されない場合は、強力クリーニングを実行してください。
[「強力クリーニングをする」 127ページ](#)

全て確認しても問題が解決しない場合は、修理が必要な可能性があります。エプソンの修理窓口にご相談ください。

関連情報

- ➔ [「お問い合わせ前の確認事項」 252ページ](#)
- ➔ [「保守サービスの種類」 253ページ](#)
- ➔ [「アフターサポート・サービスのご案内」 254ページ](#)

製品情報

用紙情報	221
消耗品情報	228
ソフトウェア情報	230
設定メニュー一覧	233
製品仕様	240
規格と規制	249
製品銘板	250

用紙情報

印刷できる用紙とセット枚数

以下は2024年8月現在の情報です。

エプソン製専用紙(純正品)

よりきれいに印刷するためにエプソン製専用紙(純正品)のご使用をお勧めします。

参考 フチなし印刷や両面印刷に対応している用紙は以下をご覧ください。

[「フチなし印刷できる用紙」 225ページ](#)

[「両面印刷できる用紙」 226ページ](#)


文書の印刷に適した用紙

用紙名称	用紙サイズ	セット可能枚数		
		上トレイ	下トレイ	手差し給紙
ビジネス普通紙	A4	-	100	1
インクジェット普通紙	A5	-	100	1
両面上質普通紙<再生紙>	A4	-	80	1

文書と写真の印刷に適した用紙

用紙名称	用紙サイズ	セット可能枚数		
		上トレイ	下トレイ	手差し給紙
スーパーファイン紙	A4	-	80	1
両面スーパーファイン紙	A4	-	50	1
フォトマット紙*	A4	-	20	1

* : Epson Color対応

写真の印刷に適した用紙 

用紙名称	用紙サイズ	セット可能枚数		
		上トレイ	下トレイ	手差し給紙
写真用紙クリスピー<高光沢>*1	A4、六切	-	20	1
	2L判、KGサイズ、L判	20	20	1
写真用紙<光沢>*1	A4、六切	-	20	1
	ハイビジョンサイズ、2L判、KGサイズ、L判、スクエア (127×127mm)	20	20	1
	カードサイズ	-	-	1
写真用紙<絹目調>*1	A4	-	20	1
	2L判、L判	20	20	1
写真用紙ライト<薄手光沢>*1	A4	-	20	1
	2L判、KGサイズ、L判	20	20	1
両面写真用紙<光沢>*1*2	A4	-	20	1
Velvet Fine Art Paper (ベルベツトファインアートペーパー)*1	A4	-	-	1
手づくりフォトブック	A5 (24穴)	-	-	1

*1: Epson Color対応

*2: 印刷する画像によっては、排紙ローラーの跡 (スジのような跡) が目立つことがあります。

年賀状や挨拶状の印刷に適した用紙 

用紙名称	用紙サイズ	セット可能枚数		
		上トレイ	下トレイ	手差し給紙
写真用紙<絹目調>ハガキ*	ハガキ	20	40	1
スーパーファイン専用ハガキ				
フォト光沢ハガキ				
PMマットハガキ*				

*: Epson Color対応

ラベル、名刺などの印刷に適した用紙 

用紙名称	用紙サイズ	セット可能枚数		
		上トレイ	下トレイ	手差し給紙
スーパーファイン専用ラベルシート	A4	-	1	1
フォトシールフリーカット*1*2	ハガキ	1	1	1
ミニフォトシール*1*2*3	ハガキ（16分割）	1	1	1
アイロンプリントペーパー	A4	-	1	1
両面名刺用紙<半光沢>	名刺	-	-	1
両面マット名刺用紙*4	A4	-	1	1

*1： シール用紙のパッケージに入っている給紙補助シートは、本製品では使用しません。

*2： Epson Color対応

*3： コンピューターからミニフォトシールに印刷するには、「Epson Photo+」などハガキサイズ16分割シールに対応したアプリケーションソフトが必要です。

*4： 操作パネルからのコピーや印刷には使えません。「Epson Photo+」など両面マット名刺用紙のレイアウトに対応したアプリケーションソフトが必要です。詳しくはエプソンのウェブページ「よくあるご質問（FAQ）」をご覧ください。

epson.jp/faq/

製品カテゴリーからお使いの製品を選択して、「両面マット名刺」などのキーワード入力で検索できます。

市販の印刷用紙

市販の印刷用紙は、用紙の特性によって、正しく給紙されないことがあります。以下を参照して、対処方法をお試しください。

[「正しく給紙ができない」172ページ](#)

参考 フチなし印刷や両面印刷に対応している用紙は以下をご覧ください。

[「フチなし印刷できる用紙」225ページ](#)

[「両面印刷できる用紙」226ページ](#)

普通紙

用紙名称	用紙サイズ	セット可能枚数		
		上トレイ	下トレイ	手差し給紙
コピー用紙 事務用普通紙*1	A4、Letter*2、B5、A5	-	100	1
	A6、B6	20	20	1
	Legal *2	-	1	1
	ユーザー定義サイズ*2 (mm) 54×86~215.9× 1200	-	1*3	1

*1： 穴あき用紙にも対応していますが、セットできるのは手差し給紙のみです。

*2： 操作パネルからのコピーや印刷には使えません。

*3： 下トレイにセットできるサイズは89×127~215.9×355.6です。その他のサイズは手差し給紙にセットしてください。

ハガキ用紙（日本郵便株式会社製）

用紙名称	対応サイズ	セット可能枚数		
		上トレイ	下トレイ	手差し給紙
郵便ハガキ*1	ハガキ	20	40	1
郵便ハガキ（インクジェット紙）	ハガキ	20	40	1
郵便ハガキ（インクジェット写真用）	ハガキ	20	40	1
往復ハガキ*2	往復ハガキ	-	20	1

*1： 慶弔用ハガキや写真店などでプリントした（写真を貼り合わせた）ハガキなど、厚手のハガキは手差し給紙にセットしてください。

*2： 操作パネルからのコピーや印刷には使えません。

封筒

用紙名称	用紙サイズ	セット可能枚数		
		上トレイ	下トレイ	手差し給紙
長形封筒*1	長形3号、4号	-	10	1
洋形封筒*2	洋形1号、2号、3号、4号	-	10	1

*1： Mac OSからの印刷は非対応

*2： 宛名面のみ対応

フチなし印刷できる用紙

エプソン製専用紙（純正品）

- ビジネス普通紙*1
- 両面上質普通紙<再生紙>*1
- スーパーファイン紙*1
- 両面スーパーファイン紙*1
- フォトマット紙
- 写真用紙クリスピーア<高光沢>
- 写真用紙<光沢>
- 写真用紙<絹目調>
- 写真用紙ライト<薄手光沢>
- 両面写真用紙<光沢>
- Velvet Fine Art Paper（ベルベットファインアートペーパー）
- 写真用紙<絹目調>ハガキ *2
- スーパーファイン専用ハガキ*1*2
- フォト光沢ハガキ*2
- PMマットハガキ*2
- スーパーファイン専用ラベルシート*1
- 両面名刺用紙<半光沢>*1

*1： プリントヘッドがこすれて印刷結果が汚れるおそれがあります。

*2： 宛名面は郵便番号が枠からずれて印刷されてしまうため、フチなし設定しないでください。

関連情報

➔ [「印刷できる用紙とセット枚数」221ページ](#)

市販の印刷用紙

- コピー用紙、事務用普通紙（A4、Letter、Legal）*1
- 郵便ハガキ *2
- 郵便ハガキ（インクジェット紙）*2
- 郵便ハガキ（インクジェット写真用）*2

*1： プリントヘッドがこすれて印刷結果が汚れるおそれがあります。

*2： 宛名面は郵便番号が枠からずれて印刷されてしまうため、フチなし設定しないでください。

関連情報

➔ [「印刷できる用紙とセット枚数」221ページ](#)

両面印刷できる用紙

エプソン製専用紙（純正品）

手差し給紙は両面印刷できません。

- ビジネス普通紙
- インクジェット普通紙
- 両面上質普通紙<再生紙>
- 両面スーパーファイン紙
- 両面写真用紙<光沢>
- 写真用紙<絹目調>ハガキ*2
- スーパーファイン専用ハガキ*2
- フォト光沢ハガキ*2
- PMマットハガキ*2
- 両面マット名刺用紙*1

*1： 自動両面印刷には対応していません。

*2： コンピューターから自動両面印刷するときは、ハガキ自動両面印刷に対応したアプリケーションソフトが必要です。詳しくはエプソンのウェブページ「よくあるご質問（FAQ）」をご覧ください。

www.epson.jp/support/faq/

製品カテゴリーからお使いの製品を選択して、「ハガキ自動両面」などのキーワード入力で検索できます。

関連情報

➔ [「印刷できる用紙とセット枚数」221ページ](#)

市販の印刷用紙

手差し給紙は両面印刷できません。

- コピー用紙、事務用普通紙*1
- 郵便ハガキ*2
- 郵便ハガキ（インクジェット紙）*2
- 郵便ハガキ（インクジェット写真用）*2
- 往復ハガキ*3

*1： A4、Letter、B5、ユーザー定義サイズ（102×152～215.9×297 mm）は自動両面印刷に対応しています。

*2： コンピューターから自動両面印刷するときは、ハガキ自動両面印刷に対応したアプリケーションソフトが必要です。詳しくはエプソンのウェブページ「よくあるご質問（FAQ）」をご覧ください。

www.epson.jp/support/faq/

製品カテゴリーからお使いの製品を選択して、「ハガキ自動両面」などのキーワード入力で検索できます。

*3： 自動両面印刷には対応していません。

関連情報

➔ [「印刷できる用紙とセット枚数」221ページ](#)

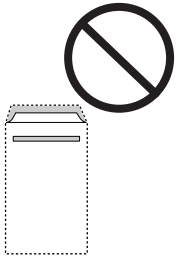
印刷できない用紙

以下の用紙は使用しないでください。紙詰まりや印刷汚れの原因になります。

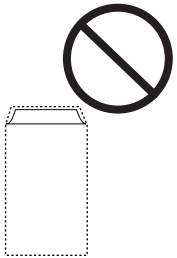
- 波打っている用紙
- 破れている用紙、切れている用紙
- 折りがある用紙
- 湿っている用紙
- 厚すぎる用紙、薄すぎる用紙
- シールなどが貼ってある用紙

以下の封筒は使用しないでください。紙詰まりや印刷汚れの原因になります。

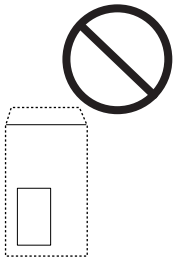
- のり付けおよび接着の処理が施された封筒



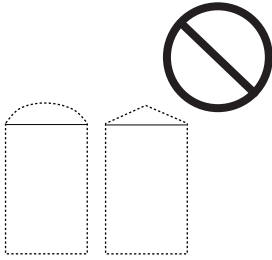
- 二重封筒



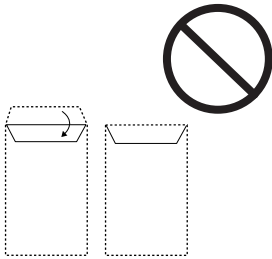
- 窓付き封筒



- ふたが円弧や三角形の長形封筒や角形封筒

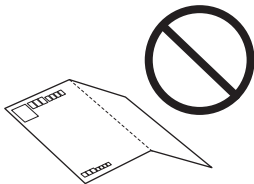


- ふたを一度折った長形封筒や折り跡のある封筒、反った封筒



- 薄い封筒
印刷中に丸まる可能性があります。

折り跡のある往復ハガキは使用しないでください。紙詰まりや印刷汚れの原因になります。



消耗品情報

純正インクカートリッジのご案内

純正インクカートリッジは以下の通りです。

アイコン	シリーズ名	画面の表示	商品名*	型番
	カニ	BK	カニ ブラック	KNI-BK
			カニ ブラック L	KNI-BK-L
		C	カニ シアン	KNI-C
			カニ シアン L	KNI-C-L
		M	カニ マゼンタ	KNI-M
			カニ マゼンタ L	KNI-M-L
		Y	カニ イエロー	KNI-Y
			カニ イエロー L	KNI-Y-L
		LC	カニ ライトシアン	KNI-LC
			カニ ライトシアン L	KNI-LC-L
		LM	カニ ライトマゼンタ	KNI-LM
			カニ ライトマゼンタ L	KNI-LM-L
		-	カニ 6色パック	KNI-6CL
			カニ 6色パック M	KNI-6CL-M
			カニ 6色パック L	KNI-6CL-L

*： 商品名にMが付いているものは、黒のみ増量タイプです。Lが付いているものは、全色増量タイプです。

プリンター性能をフルに発揮するためにエプソン純正品のインクカートリッジを使用することをお勧めします。純正品以外のもをご使用になりますと、プリンター本体や印刷品質に悪影響が出るなど、プリンター本来の性能を発揮できない場合があります。純正品以外の品質や信頼性について保証できません。非純正品の使用に起因して生じた本体の損傷、故障については、保証期間内であっても有償修理となります。

エプソン製品以外のインクカートリッジ使用による不具合事例は、以下のURLからご覧ください。

<https://www.epson.jp/support/shuri/tyui/ink.htm>

参考

- インクカートリッジに再生材を使用している場合がありますが、製品の機能および性能には影響ありません。
- インクカートリッジの外観や仕様は、改良のため予告なく変更することがあります。

メンテナンスボックスの型番

メンテナンスボックスは、お客様ご自身で購入・交換が可能な部品です。

エプソン純正品のメンテナンスボックスを使用することをお勧めします。

純正品の型番は以下の通りです。

EPMB1

！重要

一度装着されたメンテナンスボックスは、他のプリンターでは使用できません。

ソフトウェア情報

プリンターが対応しているソフトウェアの一部を紹介します。対応しているソフトウェアの一覧は、エプソンのウェブサイトをご覧ください。最新版をダウンロードできます。

www.epson.jp/support/

コンピューターから印刷するためのソフトウェア (Windowsプリンタードライバ)

プリンタードライバは、アプリケーションソフトの印刷指示に合わせてプリンターを制御するソフトウェアです。プリンタードライバの画面で印刷設定すると、最適な印刷結果が得られます。また、ユーティリティーを使うとプリンターの状態の確認やメンテナンスもできます。

参考 プリンタードライバの言語は変更できます。[ユーティリティー] タブの [言語選択] から言語を選択してください。

アプリケーションソフトからの表示方法

使用中のアプリケーションソフトだけに設定を反映したいときは、アプリケーションソフトから表示します。

[ファイル] メニューの [印刷] または [印刷設定] を選択します。お使いのプリンターを選択して [詳細設定] または [プロパティ] をクリックします。

参考 アプリケーションソフトによって操作が異なります。詳しい使い方はソフトウェアのヘルプをご覧ください。

コントロールパネルなどからの表示方法

全てのアプリケーションソフトに設定を反映したいときは、以下の手順で表示します。

- Windows 11
スタートボタンをクリックし、[設定] - [Bluetoothとデバイス] - [プリンターとスキャナー] の順に選択します。お使いのプリンターをクリックして [印刷設定] を選択します。
- Windows 10/Windows Server 2022/Windows Server 2019/Windows Server 2016
スタートボタンをクリックし、[Windows システムツール] - [コントロールパネル] - [ハードウェアとサウンド] の [デバイスとプリンターの表示] の順に選択します。お使いのプリンターを右クリックまたは長押しして [印刷設定] を選択します。
- Windows 8.1/Windows 8/Windows Server 2012 R2/Windows Server 2012
[デスクトップ] - [設定] - [コントロールパネル] - [ハードウェアとサウンド] の [デバイスとプリンターの表示] の順に選択します。お使いのプリンターを右クリックまたは長押しして [印刷設定] を選択します。
- Windows 7/Windows Server 2008 R2
スタートボタンをクリックし、[コントロールパネル] - [ハードウェアとサウンド] の [デバイスとプリンターの表示] の順に選択します。お使いのプリンターを右クリックして [印刷設定] を選択します。
- Windows Server 2008
スタートボタンをクリックし、[コントロールパネル] - [ハードウェアとサウンド] の [プリンタ] の順に選択します。お使いのプリンターを右クリックして [印刷設定] を選択します。

タスクバーのプリンターアイコンからの表示方法

デスクトップのタスクバーにあるプリンターアイコンは、プリンタードライバに素早くアクセスするためのショートカットアイコンです。

プリンターアイコンをクリックして、[プリンターのプロパティ] を選択すると、コントロールパネルから表示したときと同様の印刷設定画面が表示します。ダブルクリックすると、プリンターの状態を確認する画面が表示します。

参考 タスクバーにプリンターアイコンが表示しないときは、プリンタードライバーの画面を表示して [ユーティリティ] タブの [通知の設定] をクリックして、[呼び出しアイコンをタスクバーに登録する] をチェックしてください。

ユーティリティの起動方法

プリンタードライバーの [ユーティリティ] タブをクリックします。

コンピューターから印刷するためのソフトウェア (Mac OS プリンタードライバー)

プリンタードライバーは、アプリケーションソフトの印刷指示に合わせてプリンターを制御するソフトウェアです。プリンタードライバーの画面で印刷設定すると、最適な印刷結果が得られます。また、ユーティリティを使うとプリンターの状態の確認やメンテナンスもできます。

アプリケーションソフトからの表示方法

[ファイル] メニューの [ページ設定] または [プリント] をクリックします。必要に応じて [詳細を表示] (または ▼) をクリックして詳細設定画面を開きます。

参考 アプリケーションソフトによっては [ファイル] メニューに [ページ設定] がなかったり、印刷画面を開く手順が異なったりすることがあります。詳しくはアプリケーションソフトのヘルプをご覧ください。

ユーティリティの起動方法

アップルメニューの [システム環境設定] (または [システム設定]) - [プリンタとスキャナ] (または [プリントとスキャン]、[プリントとファクス]) の順に選択し、お使いのプリンターを選択します。[オプションとサプライ] - [ユーティリティ] - [プリンタユーティリティを開く] の順にクリックします。

スキャナーを制御するソフトウェア (Epson Scan 2)

Epson Scan 2は、スキャナーを制御するソフトウェア (スキャナードライバー) です。画像のサイズや解像度の設定、画質などを調整してスキャンできます。TWAIN対応のアプリケーションソフトから起動することもできます。詳しい使い方はソフトウェアのヘルプをご覧ください。

Windowsでの起動方法

参考 Windows Server OSをお使いの場合、[デスクトップエクスペリエンス] がインストールされていることを確認してください。

- Windows 11
スタートボタンをクリックして、[すべてのアプリ] - [EPSON] - [Epson Scan 2] の順に選択します。
- Windows 10/Windows Server 2022/Windows Server 2019/Windows Server 2016
スタートボタンをクリックして、[EPSON] - [Epson Scan 2] の順に選択します。
- Windows 8.1/Windows 8/Windows Server 2012 R2/Windows Server 2012
検索チャームでソフトウェア名を入力して、表示されたアイコンを選択します。

- Windows 7/Windows Server 2008 R2/Windows Server 2008
スタートボタンをクリックして、[すべてのプログラム] (または [プログラム]) - [EPSON] - [Epson Scan 2] の順に選択します。

Mac OSでの起動方法

[移動] - [アプリケーション] - [Epson Software] - [Epson Scan 2] の順に選択します。

ブラウザー上でプリンターの設定や変更をするソフトウェア (Web Config)

Web Config (ウェブ コンフィグ) は、コンピューターやスマートフォンなどの機器からMicrosoft EdgeやSafariなどのWebブラウザー上で起動できるソフトウェアです。プリンターの状態の確認やネットワークサービスの設定、プリンターの設定変更などができます。Web Configを使うには、プリンターと機器を同じネットワークに接続してください。

以下のブラウザーに対応しています。最新バージョンでお使いください。

Microsoft Edge、Internet Explorer、Firefox、Chrome、Safari

参考 本製品を使用中に管理者パスワードの入力を求められることがあります。管理者パスワードについて、詳しくは以下を参照してください。

関連情報

➔ [「管理者パスワードの初期値」16ページ](#)

WebブラウザーからWeb Configを起動する

1. プリンターのIPアドレスを確認します。

ホーム画面のネットワークアイコンから接続済みのネットワークを選択し、IPアドレスを確認します。

参考 IPアドレスはネットワーク接続診断レポートを印刷することでも確認できます。

2. コンピューターやスマートフォンでWebブラウザーを起動し、プリンターのIPアドレスを入力します。

書式：

IPv4：http://プリンターのIPアドレス/

IPv6：http://[プリンターのIPアドレス]/

例：

IPv4：http://192.168.100.201/

IPv6：http://[2001:db8::1000:1]/

参考 スマートフォンでは、Epson Smart Panelの製品情報画面からもWeb Configを起動できます。

HTTPSアクセス時にプリンターが所有する自己署名証明書を使用するため、Web Configを起動するとブラウザーに警告が表示されますが、問題ありません。


ソフトウェアやファームウェアを更新するソフトウェア (Epson Software Updater)

Epson Software Updaterはインターネット上にある新しいソフトウェアのインストールやファームウェアを更新するソフトウェアです。定期的に更新情報を確認したい場合は、Epson Software Updaterの確認の間隔設定で更新を確認する間隔を設定できます。

 参考 Windows Server OSは非対応です。

Windowsでの起動方法

- Windows 11
スタートボタンをクリックして、[すべてのアプリ] - [EPSON Software] - [Epson Software Updater] の順に選択します。
- Windows 10
スタートボタンをクリックして、[EPSON Software] - [Epson Software Updater] の順に選択します。
- Windows 8.1/Windows 8
検索チャームでソフトウェア名を入力して表示されたアイコンを選択します。
- Windows 7
スタートボタンをクリックして、[すべてのプログラム] (または [プログラム]) - [EPSON Software] - [Epson Software Updater] の順に選択します。

 参考 EPSON Software Updaterはデスクトップのタスクバーにあるプリンターアイコンをクリックして、[ソフトウェアアップデート] を選択しても起動できます。

Mac OSでの起動方法

[移動] - [アプリケーション] - [Epson Software] - [EPSON Software Updater] の順に選択します。

関連情報

➔ [「ソフトウェアを個別にインストールする」137ページ](#)

設定メニュー一覧



操作パネルのホーム画面で [設定] を選択すると、プリンターのいろいろな設定ができます。

[消耗品情報] メニュー

操作パネルで以下の順に選択します。

[設定] - [消耗品情報]

インク残量やメンテナンスボックス空き容量の目安が確認できます。

 マークは、インクの交換時期またはメンテナンスボックスの空き容量が限界に近づいていることを示します。
マークは、インク残量が限界値以下またはメンテナンスボックスの空き容量がない (交換が必要) ことを示しています。

この画面から、インクカートリッジの交換や消耗品情報シートの印刷もできます。

関連情報

➔ [「インクカートリッジを交換する」206ページ](#)

サイズ/種類の設定：

セットした印刷用紙のサイズと種類を設定します。よく使う用紙のサイズと種類は、[よく使う用紙設定]に登録できません。

基本設定

操作パネルで以下の順に選択します。

[設定] - [基本設定]

音の設定：

通常時：

操作音などの音の設定をします。

操作音：

操作パネルの画面で項目をタップしたときの音量を設定します。

エラー音：

エラー発生時の音量を設定します。

動作音低減モード時：

[動作音低減モード時] の音の設定をします。

操作音：

操作パネルの画面で項目をタップしたときの音量を設定します。

エラー音：

エラー発生時の音量を設定します。

スクリーンセーバー設定：

[外部メモリの写真] を選択すると、無操作状態で3分経過したときに、液晶ディスプレイに外部メモリー内の写真を順次表示します。

画面の明るさ設定：

画面の明るさを調整します。

自動電源オン設定：

有効にすると、プリンターの電源を切った状態でも、USB接続またはネットワーク経由で印刷やスキャンなどを開始すると自動で電源が入ります。

〔自動電源オン設定〕を有効にすると、電源オフ時の消費電力が若干高くなります。また、電源が切れるまでの時間が長くなります。この機能を使うには、電源プラグは挿したままにしてください。電源プラグを抜く場合は、電源ランプが消灯してから抜いてください。

〔自動電源オフ設定〕を併用すれば、印刷やスキャンが終わってしばらくしたら自動で電源を切ることができます。インターネット経由で離れた場所から印刷するときなどに便利です。

自動電源オフ設定：

プリンターが動作していない状態が続いたときに、自動で電源を切る時間を設定します。

スリープ移行時間設定：

プリンターが動作しない状態が続いたときに、自動でスリープ（省電力）モードに移行する時間を設定します。設定した時間が過ぎると画面が暗くなります。

言語選択/Language：

画面に表示する言語を選択します。

設定クリア：

〔基本設定〕の設定値を購入時の状態に戻します。

関連情報

➔ [「省電力設定をする」136ページ](#)

プリンター設定

操作パネルで以下の順に選択します。

〔設定〕 - 〔プリンター設定〕

用紙の設定：

設定画面自動表示：

有効にすると、用紙をセットしたときに、操作パネルの〔設定〕 - 〔プリンター設定〕 - 〔用紙の設定〕 - 〔サイズ/種類の設定〕の内容が自動で表示します。この設定を無効にすると、iPhone、iPad、iPod touchからAirPrintを使った印刷ができません。

ディスクレーベル印刷位置調整：

ディスクレーベルの印刷位置がずれるときに印刷位置の調整値（上下または左右）を設定します。

ディスクレーベル外径内径調整：

ディスクレーベルの内径と外径の印刷範囲を設定します。外径は最大120mmまで、内径は最小18mmまで設定可能です。ただし、設定値によってはディスクやトレイが汚れるおそれがあります。お使いのディスク印刷範囲内で設定してください。ここで設定した設定値は、メモリーカードの写真をディスクレーベルに印刷するときの初期値になります。

シール印刷位置調整：

ミニフォトシールの印刷位置がずれるときに印刷位置の調整値（上下または左右）を設定します。

こすれ軽減：

有効にすると印刷時のこすれを軽減します。ただし、印刷速度が遅くなることがあるため、印刷結果にこすれがあるときだけ有効にしてください。

動作音低減モード：

有効にすると、印刷時の動作音が低減されます。ただし、印刷速度が遅くなることがあります。用紙種類や印刷品質の設定によっては、動作音が変わらないことがあります。

両面印刷待ち時間：

両面印刷時の乾燥時間を設定します。両面印刷では、片面を印刷後、乾燥のための時間を少しおいてからもう一方の面を印刷します。印刷結果がこすれて汚れるときは、この時間を長めに設定してください。

双方向印刷：

有効にすると、プリントヘッドが左右どちらの方向に移動するときも印刷します。無効にすると罫線のズレが改善されることがありますが、印刷に時間がかかります。

設定クリア

[プリンター設定] の設定値を購入時の状態に戻します。

ネットワーク設定

操作パネルで以下の順に選択します。

[設定] - [ネットワーク設定]

接続設定：

無線LANでプリンターをネットワークに接続します。接続方法を選択し、画面の指示に従って設定してください。

無線LAN:

無線LANルーターを検索：

SSIDとパスワードを入力して無線LANの設定をします。

プッシュボタンで設定(AOSS/WPS)：

プッシュボタンでAOSS/WPSを設定して、無線LANの設定をします。

その他：

PINコード自動設定(WPS)：

PINコード自動設定(WPS)で無線LANの設定をします。

無線LANを無効にする：

無線LANルーターとの接続が切断されます。

Wi-Fi Direct：

 (Menu)：

接続名を変更する：

Wi-Fi DirectのSSID（ネットワーク名）を変更します。

パスワードを変更する：

Wi-Fi Direct接続のパスワードを変更します。

Wi-Fi Directを無効にする：

Wi-Fi Directを無効にします。

購入時の設定に戻す：

Wi-Fi Directの設定を初期値に戻します。

別の方法でつなぐ：

iOSデバイスとつなぐ：

Wi-Fi Direct接続用のQRコードを表示します。

Androidデバイスとつなぐ：

Wi-Fi Direct接続用のQRコードを表示します。

その他デバイスとつなぐ：

Wi-Fi Directに接続するためのSSIDとパスワードを表示します。

アプリでかんたん接続：

コンピューターやスマートフォンの無線LAN情報を使って無線LAN接続をします。

ネットワーク情報：

無線接続状態：

プリンターの無線LANの情報を表示します。

Wi-Fi Direct接続状態：

Wi-Fi Direct設定の内容を表示します。

ステータスシート印刷：

ネットワークステータスシートを印刷します。

無線LANやWi-Fi Directなどの情報が2ページ以上にわたって印刷されます。

接続診断：

プリンターのネットワーク接続状況を確認して、ネットワーク接続診断レポートを印刷します。接続に問題があるときは診断結果に従って対処してください。

詳細設定：

デバイス名：

デバイス名を2～53文字で変更します。

TCP/IP：

固定IPアドレスの場合は、IPの設定をします。

自動で割り当てる場合は、DHCP機能によって割り当てられたIPアドレスを使用します。

手動で設定する場合は、「手動」に変更して割り当てたいIPアドレスを入力します。

プロキシサーバー：

お使いのネットワーク環境でプロキシサーバーを使用していてプリンターにも設定したい場合にこの設定をします。

関連情報

- ➔ 「プリンターにSSIDとパスワードを入力して設定する」 141ページ
- ➔ 「プッシュボタンで自動設定する」 142ページ
- ➔ 「PINコードで設定する (WPS) 」 143ページ
- ➔ 「ネットワーク接続診断レポートの見方と対処方法」 145ページ

Webサービス設定

操作パネルで以下の順に選択します。

[設定] - [Webサービス設定]

Epson Connect設定：

Epson Connectサービスへの登録状態を表示します。

[登録する] を選択すると表示される画面の指示に従って登録します。

Epson Connect サービス利用の詳細は、以下のポータルサイトをご覧ください。

<https://www.epsonconnect.com/>

登録すると以下の設定ができます。

サービスの一時停止/再開：

Epson Connectサービスの利用を一時停止するか、または停止していたサービスを再開するかを設定します。

登録削除：

Epson Connectサービスからプリンターの登録を解除します。

関連情報

- ➔ 「クラウドサービスで印刷する」 88ページ

ファイル共有設定

操作パネルで以下の順に選択します。

[設定] - [ファイル共有設定]

プリンターにセットしたメモリーカードやUSB接続機器へのデータ書き込みを許可する接続形態を設定します。選択しない接続形態は、読み取り専用になります。Epson Photo Libraryを使用する場合は、[ネットワーク優先]を選択してください。

便利機能の設定

操作パネルで以下の順に選択します。

[設定] - [便利機能の設定]

用紙設定間違い通知：

印刷ミス防止のため、印刷時に設定した用紙設定（印刷設定）が、用紙セット時に設定した用紙情報（プリンター本体の用紙情報）と異なるときに、メッセージを表示してお知らせします。この設定は印刷ミスを防止できます。

原稿取り忘れ通知：

操作パネルからのコピーやスキャンが終了しても原稿カバーが開閉されないときに、原稿台に原稿が残っていることをお知らせします。原稿の厚さによっては機能しないことがあります。

操作に応じたメニュー表示：

以下の操作をしたときに操作に応じたメニューを表示します。

- メモリーカード挿入時
- USB接続機器挿入時
- 原稿台への原稿セット時

印刷完了通知:

印刷完了時の通知を設定します。

全ての設定：

全ての便利機能の有効または無効を一括で設定します。

設定クリア：

[便利機能の設定] の設定値を購入時の状態に戻します。

お客様利用情報

操作パネルで以下の順に選択します。

[設定] — [お客様利用情報]

お客様利用情報の提供に同意いただくと、印刷枚数など製品の利用情報がセイコーエプソン株式会社に送信されます。収集された情報は製品やサービスの改善のために使用されます。

利用情報の提供：

お客様の利用情報の提供を許可しているかどうかを表示します。

ファームウェアのアップデート

操作パネルで以下の順に選択します。

[設定] - [ファームウェアのアップデート]

アップデート：

ネットワーク上に最新のファームウェアがあるか確認します。ファームウェアのアップデートが可能なきは、アップデートをするかどうか選択できます。

定期通知設定：

有効にすると、最新のファームウェアがあるかどうか定期的に確認してお知らせします。

購入時の設定に戻す

操作パネルで以下の順に選択します。

[設定] - [購入時の設定に戻す]

ネットワーク設定：

ネットワークに関する設定を初期状態に戻します。

ネットワーク設定以外：

ネットワークに関する設定を除いて、その他の設定を初期状態に戻します。

全ての設定：

全ての設定を初期状態に戻します。

製品仕様

以下は2024年8月現在の情報です。

プリンター部の仕様

ノズル配列		黒インク：180ノズル カラーインク：各色180ノズル
用紙厚*	普通紙	64~90 g/m ²
	封筒	75~100 g/m ²

*： 範囲内の厚みの用紙であっても、紙の特性や品質などによって給紙できないことがあります。また、印刷結果に影響が出ることもあります。

印刷可能領域

定形紙の印刷可能領域

プリンターの機構上、斜線の部分は印刷品質が低下することがあります。

フチあり印刷時

	A	3.0 mm
	B	3.0 mm
	C	41.0 mm
	D	37.0 mm

*：用紙の搬送方向

フチなし印刷時

	A	44.0 mm
	B	40.0 mm

*：用紙の搬送方向

封筒（洋形1、2、3、4号）の印刷可能領域

プリンターの機構上、斜線の部分は印刷品質が低下することがあります。

	A	3.0mm
	B	3.0mm
	C	18.0mm
	D	41.0mm

*：用紙の搬送方向

封筒（長形3、4号）の印刷可能領域

プリンターの機構上、斜線の部分は印刷品質が低下することがあります。

宛名面

	A	3.0 mm
	B	3.0 mm
	C	40.0 mm
	D	41.0 mm

*用紙の搬送方向

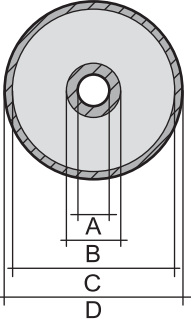
裏面

	A	3.0 mm
	B	3.0 mm
	C	37.0 mm
	D	41.0 mm

*用紙の搬送方向

ディスクの印刷可能領域

プリンターの機構上、斜線の部分は印刷品質が低下することがあります。

	A	18 mm
	B	43 mm
	C	116 mm
	D	120 mm

省資源機能

両面や割り付け、縮小などの印刷で、用紙の使用枚数が節約できます。

スキャナー部の仕様

スキャナータイプ	フラットベッド
センサー	CIS
最大原稿サイズ	216×297 mm A4, Letter
解像度	1200 dpi (主走査) 4800 dpi (副走査)
階調	カラー <ul style="list-style-type: none"> • 48 bit入力 (RGB各色16 bit入力) • 24 bit出力 (RGB各色8 bit出力) グレースケール <ul style="list-style-type: none"> • 16 bit入力 • 8 bit出力 白黒 <ul style="list-style-type: none"> • 16 bit入力 • 1 bit出力
光源	LED

インターフェイスの仕様

コンピューター接続用	Hi-Speed USB*
------------	---------------

外部記憶装置接続用	Hi-Speed USB
-----------	--------------

* USB3.0ケーブルは使用できません。

ネットワークの仕様

無線LANの仕様

準拠規格	IEEE802.11b/g/n*1
周波数帯	2.4 GHz
接続モード	インフラストラクチャー、Wi-Fi Direct (シンプルAP) *2 *3
無線セキュリティ*4	WEP (64/128bit)、WPA2-PSK (AES) *5、WPA3-SAE (AES)

*1: IEEE802.11nはHT20のみ

*2: IEEE802.11bは非対応

*3: シンプルAPモードは無線LAN (インフラストラクチャー) と併用可能

*4: Wi-Fi DirectはWPA2-PSK (AES) のみ対応

*5: WPA2規格に準拠し、WPA/WPA2 Personal規格に対応

ネットワーク機能とIPv4/IPv6対応

機能		対応	備考
ネットワーク印刷機能	EpsonNet Print (Windows)	IPv4	-
	Standard TCP/IP (Windows)	IPv4、IPv6	-
	WSD印刷 (Windows)	IPv4、IPv6	-
	Bonjour印刷 (Mac OS)	IPv4、IPv6	-
	IPP印刷 (Windows、Mac OS)	IPv4、IPv6	-
	Epson Connect (メールプリント、リモートプリント)	IPv4	-
	AirPrint (iOS、Mac OS)	IPv4、IPv6	○

機能			対応	備考
ネットワークスキャン機能	Epson Scan 2	IPv4、IPv6	○	-
	Epson ScanSmart	IPv4	○	Windows 7以降、OS X El Capitan (10.11)以降
	Epson Event Manager (Mac OS)	IPv4	○	OS X Yosemite (10.10)/OS X Mavericks (10.9.5)
	Epson Connect (スキャン to クラウド機能/スキャンしてクラウドへ)	IPv4	○	-
	AirPrint (スキャン機能)	IPv4、IPv6	○	OS X Mavericks (10.9.5) 以降*
ファクス機能	PC送信	IPv4	-	-
	PC受信	IPv4	-	-
	AirPrint (ファクス機能)	IPv4、IPv6	-	-

*： 最新のiOSまたはMac OSを使用することをお勧めします。

セキュリティーの Protokol

SSL/TLS	HTTPS (サーバー/クライアント)、IPPS
SNMPv3	

対応している他社サービス

サービス		対応	備考
AirPrint	印刷	○	iOS 5以降、OS X Mavericks (10.9.5)以降*
	スキャン	○	OS X Mavericks (10.9.5) 以降*
	ファクス機能	-	-

*： 最新のiOS, Mac OSを使用することをお勧めします。

外部メモリの仕様

対応メモリーカードの仕様

以下は2024年8月現在の情報です。最新情報はエプソンのウェブサイト「よくあるご質問（FAQ）」でご確認ください。

www.epson.jp/support/faq/

製品カテゴリからお使いの製品を選択して、「対応メモリー」などのキーワード入力で検索できます。

使用できるメモリーカードの種類	サポートする最大容量
miniSDカード**	2GB
miniSDHCカード**	32GB
microSDカード**	2GB
microSDHCカード**	32GB
microSDXCカード**	64GB
SDメモリーカード	2GB
SDHCメモリーカード	32GB
SDXCメモリーカード	64GB

*： アダプター無しでセットできるメモリーカードと同じサイズのアダプターを装着してください。装着せずにセットすると、カードが取り出せなくなるおそれがあります。

対応外部メモリの仕様

使用できる外部メモリの種類	サポートする最大容量
CD-Rドライブ*1*2 DVD-Rドライブ*1*2 ブルーレイ™ドライブ*1*2	CD-ROM/CD-R：700MB DVD-ROM/DVD-R：4.7GB (CD-RW、DVD+R、DVD±RW、DVD-RAM、ブルーレイ™ディスクは非対応)
HDD*1 USBフラッシュメモリー	2TB (FAT、FAT32、またはexFATフォーマット済みのもの) *3
マルチカードリーダー*4	2TB (FAT、FAT32、またはexFATフォーマット済みのもの)

*1： バスパワーでの電源供給不可。ACアダプターを接続してください。

*2： 読み込みのみ対応

*3： 2TBを超えるHDDや、FAT、FAT32、exFATフォーマット以外のHDDも、プリンターにセットしてフォーマットすれば2TBまでは使用できます。ただし、HDD内のデータは全て消去されます。フォーマットするときは、お使いのHDDまたはコンピューターのマニュアルを参照してください。

重要 フォトライブラリーで使用している領域を誤ってフォーマットしないように注意してください。

*4: 複数のカードを同時に接続したマルチカードリーダーは非対応です。メモリーカードは1枚のみ挿入してください。

以下の外部メモリーは使用できません。

- 専用のドライバーが必要なもの
- セキュリティー（パスワード、暗号化）機能付きのもの
- USBハブ機能が内蔵されているもの

全ての動作を保証するものではありません。

印刷できるファイルの仕様

ファイルフォーマット	DCF*1 Version 1.0または2.0*2規格準拠のデジタルカメラで撮影した、JPEG形式（Exif Version 2.31準拠）の画像データ（*.jpg）
有効画像サイズ	横：80～10200ピクセル 縦：80～10200ピクセル
有効ファイルサイズ	2GB未満
最大ファイル数	9990

*1: 社団法人電子情報技術産業協会（社団法人日本電子工業振興協会）で標準化された「Design rule for Camera File system」規格の略称

*2: デジタルカメラの内蔵メモリーに保存されている画像には非対応

参考 プリンターで認識できない画像ファイルは、プリンターの画面上に「！」と表示されます。複数面レイアウト（自動配置）では、空白（印刷されない）になります。

外形寸法と質量の仕様

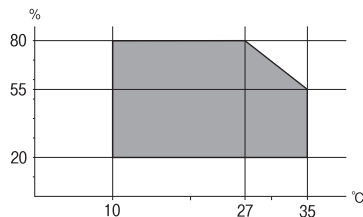
外形寸法	<p>収納時</p> <ul style="list-style-type: none"> • 幅：349mm • 奥行き：340mm • 高さ：142mm <p>印刷時</p> <ul style="list-style-type: none"> • 幅：349mm • 奥行き：527mm • 高さ：184mm
質量*	約6.7kg

*: インクカートリッジ、電源コード、ディスプレイ含まず

電氣的仕様

定格電圧	AC100V
定格周波数	50-60Hz
定格電流	0.7A
消費電力 (USB接続時)	コピー時：約20.0W (ISO/IEC24712印刷パターン) レディー時：約7.6W スリープモード時：約0.7W 電源オフ時：約0.1W

動作時と保管時の環境仕様

動作時	<p>グラフで示した範囲で使用してください。</p>  <p>温度：10～35° C 湿度：20～80% (非結露)</p>
保管時	<p>温度：-20～40° C* 湿度：5～85% (非結露)</p>

*： 40° Cでは1カ月間保管可能

対応OS

最新のOS対応状況はエプソンのウェブサイトをご覧ください。

www.epson.jp/support/taiou/os/

- Windows
Windows 7～
Windows Server 2008 ～
- Mac OS
Mac OS X 10.9.5～、macOS 10.12～
- Chrome OS
Chrome OS 89～



OS標準の機能でのみ動作します。

規格と規制

電源高調波

この装置は、高調波電流規格JIS C 61000-3-2 に適合しています。

瞬時電圧低下

本装置は、落雷等による電源の瞬時電圧低下に対し不都合が生じることがあります。
電源の瞬時電圧低下対策としては、交流無停電電源装置等を使用されることをお勧めします。
(社団法人 電子情報技術産業協会のパーソナルコンピュータの瞬時電圧低下対策ガイドラインに基づく表示)

電波障害自主規制

この装置は、クラスB機器です。この装置は、住宅環境で使用することを目的としていますが、この装置がラジオやテレビジョン受信機に近接して使用されると、受信障害を引き起こすことがあります。
マニュアルに従って正しい取り扱いをしてください。

著作権

写真、書籍、地図、図面、絵画、版画、音楽、映画、プログラムなどの著作権物は、個人（家庭内その他これに準ずる限られた範囲内）で使用するために複製する以外は著作権者の承認が必要です。

複製が禁止されている印刷物

紙幣、有価証券などをプリンターで印刷すると、その印刷物の使用如何に係わらず、法律に違反し、罰せられます。
(関連法律) 刑法第148条、第149条、第162条 通貨及証券模造取締法第1条、第2条など
以下の行為は、法律により禁止されています。

- 紙幣、貨幣、政府発行の有価証券、国債証券、地方証券を複製すること（見本印があっても不可）
- 日本国外で流通する紙幣、貨幣、証券類を複製すること
- 政府の模造許可を得ずに未使用郵便切手、郵便はがきなどを複製すること
- 政府発行の印紙、法令などで規定されている証紙類を複製すること

次のものは、複製するにあたり注意が必要です。

- 民間発行の有価証券（株券、手形、小切手など）、定期券、回数券など
- パスポート、免許証、車検証、身分証明書、通行券、食券、切符など

揮発性物質の放散

本製品はエコマークの環境ラベルに定められた揮発性物質の放散基準を満たしています。ただし、使い始めなどに臭いが気になるときは換気してお使いください。

製品銘板

銘板は機器の底面に貼り付けられています。

サービスとサポートのご案内

サービスとサポートのご案内	252
保守サービスのご案内	252
保守サービスの種類	253
保守サービスの受付窓口	254
アフターサポート・サービスのご案内	254

サービスとサポートのご案内

弊社が行っている各種サービス・サポートについては、関連情報をご覧ください。

関連情報

▶ [「アフターサポート・サービスのご案内」254ページ](#)

保守サービスのご案内

お問い合わせ前の確認事項

「故障かな?」と思ったときは、まず『困ったときは』をよくお読みください。そして、接続や設定に間違いがないことを確認してください。それでもトラブルが解決しないときは、以下を確認してから、保守サービスの受付窓口にお問い合わせください。

- 本製品の型番
- 製造番号（製品に貼られているラベルに記載されています）



- お使いの消耗品（エプソン純正品、エプソン品質認定品、その他）
エプソン純正品には以下のアイコンが表示されています。



- どのような操作（コピー、スキャン、メモリーカードから印刷、コンピューターから印刷、その他）
- 印刷データ（写真、文書、その他）
- エラー表示（操作パネル、コンピューターの画面）
- 用紙の種類（普通紙、写真用紙、ハガキ、その他）
- 用紙のサイズ（A4、ハガキ、L判、その他）

関連情報

➔ [「困ったときは」160ページ](#)

保証書について

保証期間中に故障した場合には、保証書の記載内容に基づき修理いたします。保証期間、保証事項については、保証書をご覧ください。

保証書は、製品の「保証期間」を証明するものです。「お買い上げ年月日」「販売店名」に記入漏れがないかご確認ください。ご提示ください。「お買い上げ年月日」「販売店名」の記載がない場合は、保証書と共に、購入の証憑（領収書、納品書等）となるものを添付のうえご提示ください。

保証書は大切に保管してください。

補修用性能部品および消耗品の保有期間

本製品の補修用性能部品および消耗品の保有期間は、製品の製造終了後7年間です。

予告なく外観や仕様、補修用性能部品および消耗品の保有期間などを変更することがあります。

故障の状況によっては、弊社の判断により、製品本体を同一機種または同等仕様の機種と交換等させていただくことがあります。同等機種と交換した場合は、交換前の製品の付属品や消耗品をご使用いただけなくなる場合があります。

保守サービスの種類

エプソン製品を万全の状態でお使いいただくために、下記の保守サービスをご用意しております。

- 引取修理サービス（ドアtoドアサービス）
ご指定の日時・場所に修理品を引き取りにお伺いするサービスです。お客様による梱包・送付の必要はありません。修理代金とは別に引取料金（保証期間内外とも一律）が必要です。



- 送付修理サービス（デリバリーサービス）
お客様により修理品を梱包・送付していただき、修理完了後に返送いたします。
- 持込修理サービス
お客様に修理品をお持ち込みいただき、お預かりして修理いたします。

重要

- エプソン純正品以外あるいはエプソン品質認定品以外の、オプションまたは消耗品を装着し、それが原因でトラブルが発生した場合には、保証期間内であっても責任を負いかねますのでご了承ください。ただし、この場合の修理などは有償で行います。
- 本製品の故障や修理の内容によっては、製品本体に保存されているデータや設定情報が消失または破損することがあります。また、お使いの環境によっては、ネットワーク接続などの設定をお客様に設定し直していただくことになります。これに関して弊社は保証期間内であっても責任を負いかねますのでご了承ください。データや設定情報は、必要に応じてバックアップするかメモを取るなどして保存することをお勧めします。

保守サービスの受付窓口

保守サービスに関してのご相談、お申し込みは、以下で承ります。

- お買い求めいただいた販売店
- エプソン修理のお申し込み窓口
- エプソンのウェブサイト
epson.jp/support/

関連情報

➔ [「アフターサポート・サービスのご案内」 254ページ](#)

アフターサポート・サービスのご案内

●お問い合わせの前に

- サポート情報サイト
最新ソフトウェア、製品マニュアルなど、製品のサポート情報満載のサイトです。
epson.jp/support/
- FAQ（よくあるご質問）
困ったときの対処方法を分かり易く説明しています。
epson.jp/faq/

●製品に関するご質問・ご相談/運用支援

営業日、営業時間、有料サービスの詳細はサポート情報サイトでご確認ください。

- LINEまたはWebチャットで相談する
自動応答は24時間365日いつでも受付
epson.jp/linespm/
- メールで相談する
epson.jp/mail/
- 電話で相談する（カラリオインフォメーションセンター）
050-3155-8022

- 有料サービスのご案内

epson.jp/assist/

- 遠隔サポートサービス
お客様のパソコン画面を遠隔で確認しながらサポートします。
- おうちプリント訪問サービス
スタッフがご自宅にお伺いし、製品の使い方をサポートします。

●修理のお申し込み

対象製品など修理メニューの詳細はウェブサイトでご確認ください。

epson.jp/shuri/

引取修理サービス

ご指定の日時・場所に修理品を引き取りにお伺いするサービスです（有償）。

- Webで申し込む
epson.jp/door/
- 電話で申し込む
050-3155-7150

●消耗品のご購入

お近くのエプソン商品取扱店またはエプソンダイレクトショップでお買い求めください。

- エプソンダイレクトショップ
epson.jp/shop/
- ご購入相談・ご注文窓口
0120-956-285

●会員制情報提供サイト（MyEPSON）

ユーザー登録していただくと、お客様に商品の最新情報や活用のためのヒントをお届けいたします。

myepson.jp/

●ショールーム

最新のエプソン商品を実際にお試しいただけます。

epson.jp/showall/

上記050で始まる電話番号はKDDI株式会社の電話サービスKDDI光ダイレクトを利用しています。
本ページに記載の情報は予告無く変更になる場合がございます。あらかじめご了承ください。

エプソン販売株式会社

〒160-8801 東京都新宿区新宿四丁目1番6号 JR新宿ミライナタワー

セイコーエプソン株式会社

〒392-8502 長野県諏訪市大和三丁目3番5号

コンシューマ(SPC) 2022.03