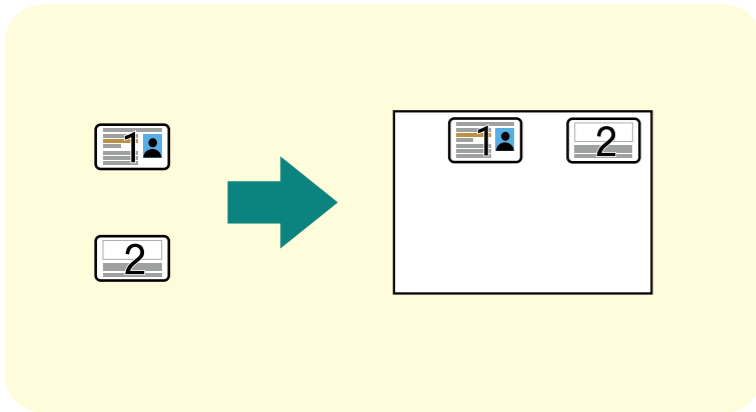


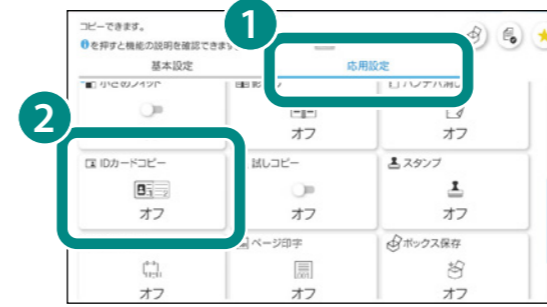
ID カードコピーする



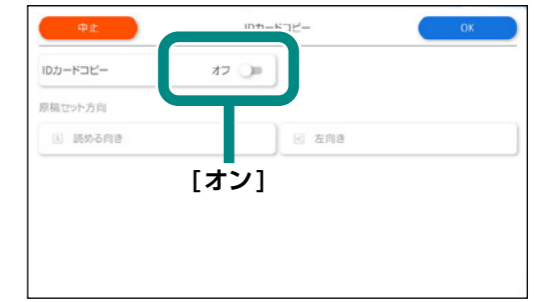
1 [コピー]



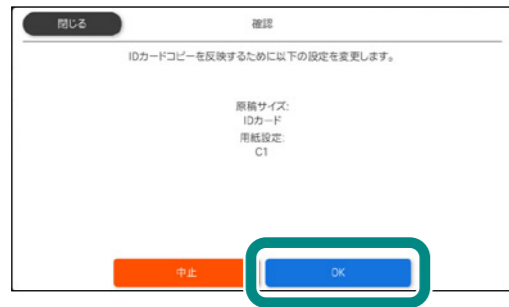
2 [応用設定]>[IDカードコピー]



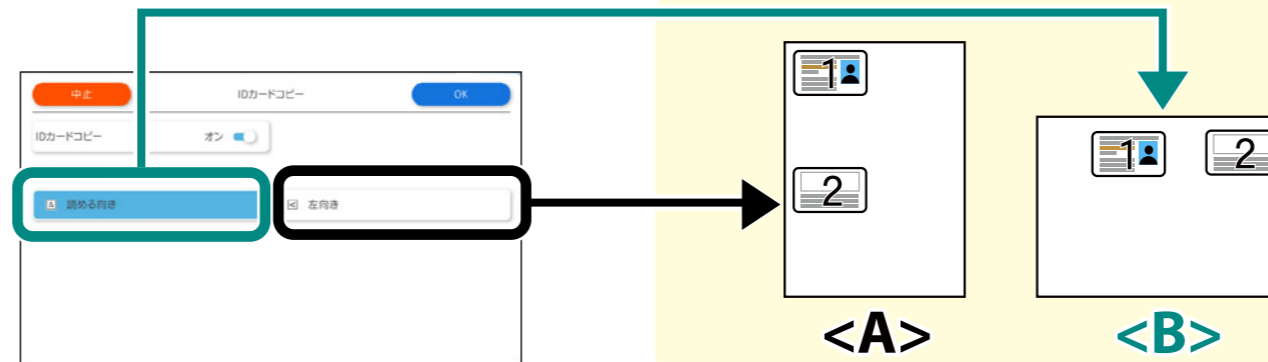
3



4



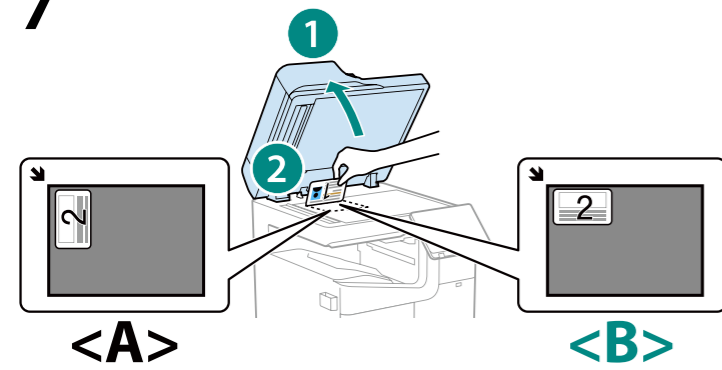
5



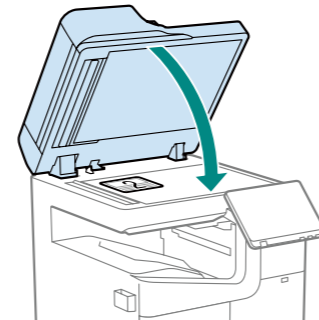
6



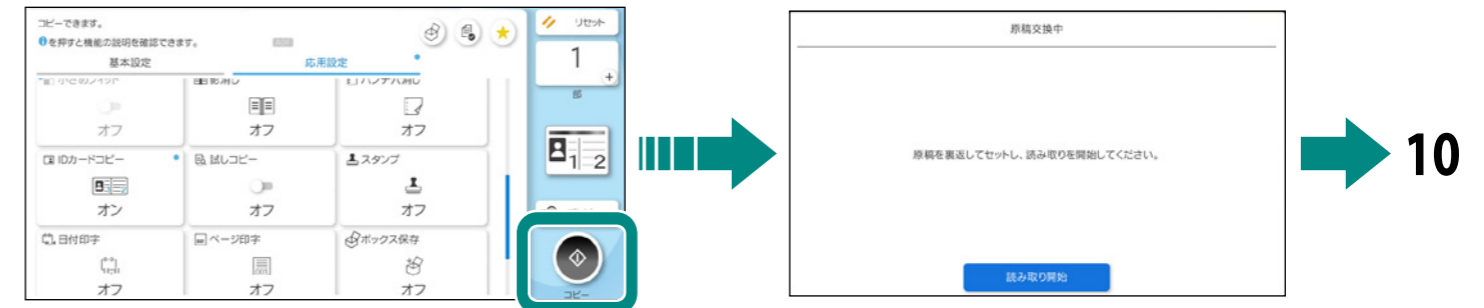
7



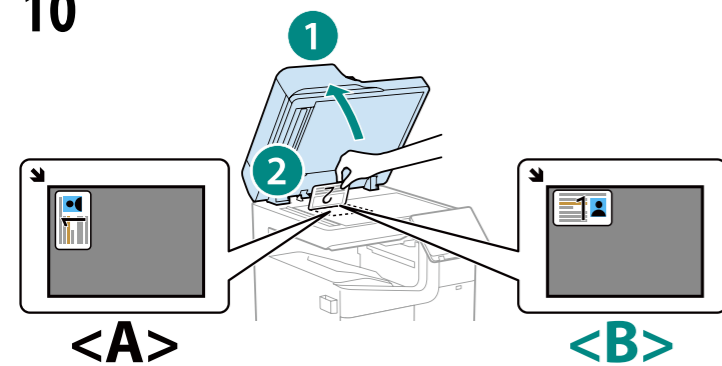
8



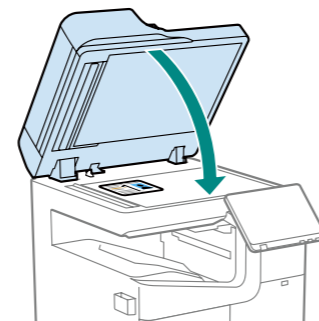
9



10



11



12 [読み取り開始]

