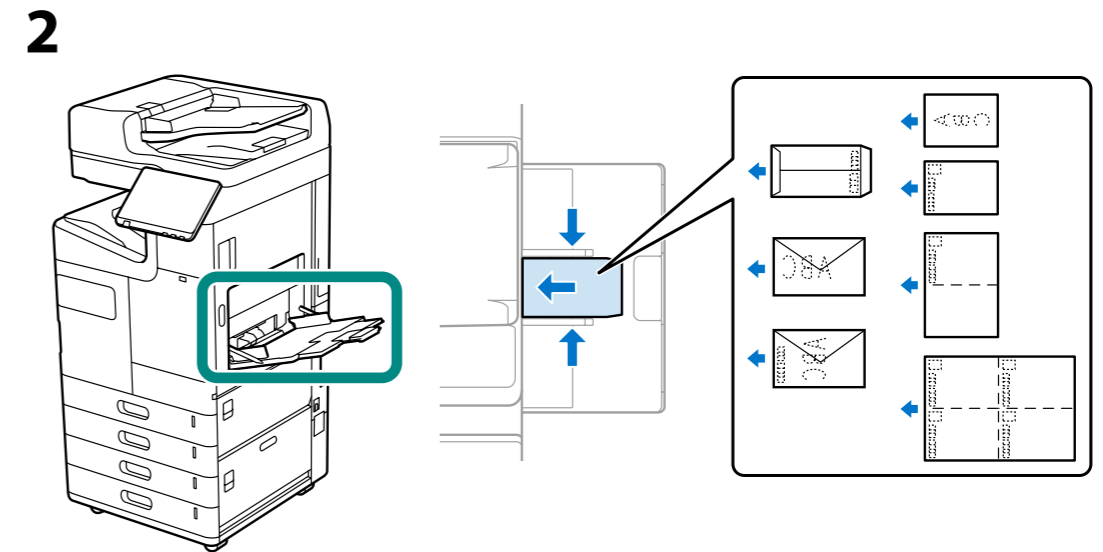
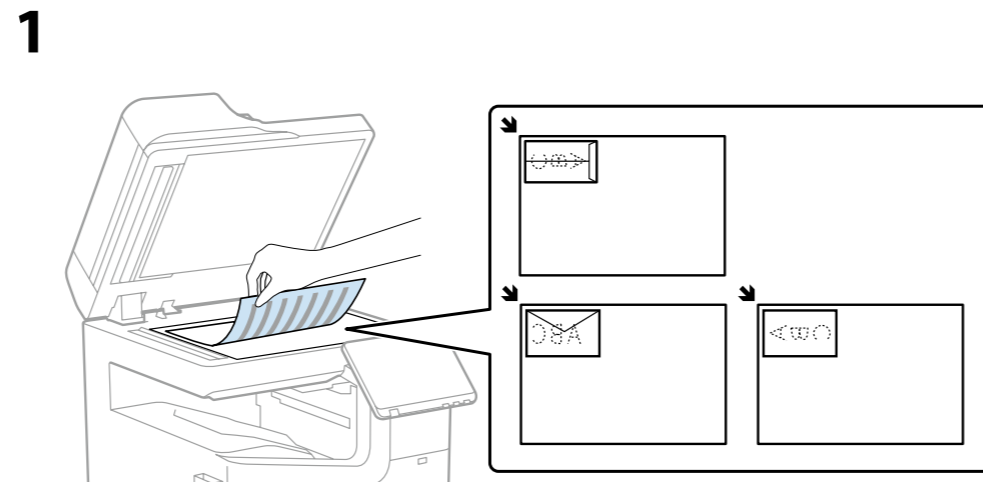
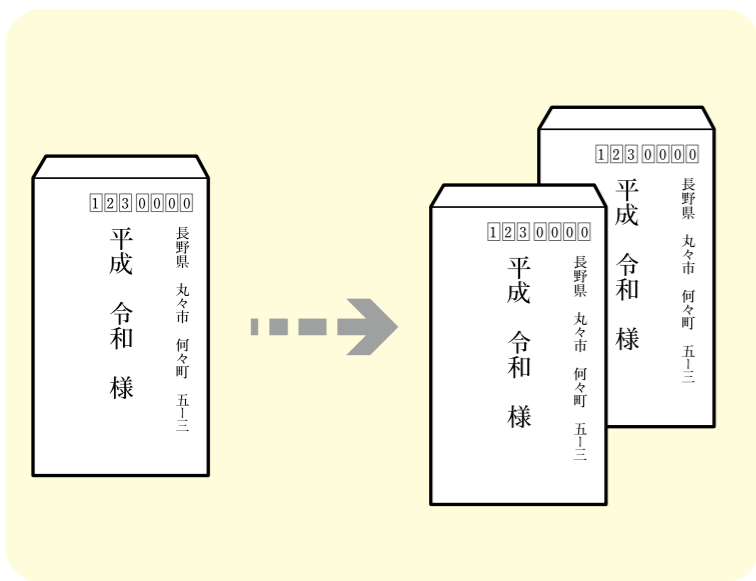
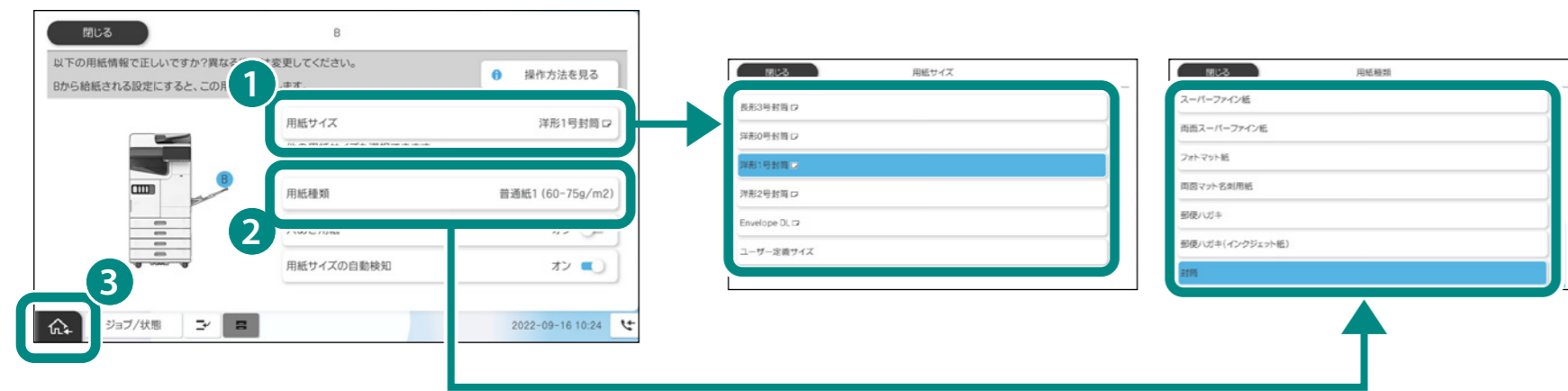


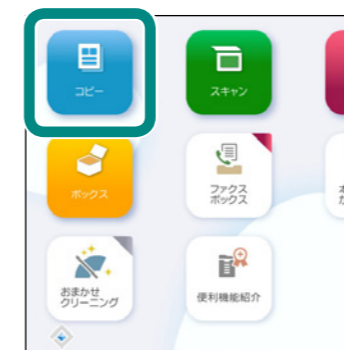
# 封筒やハガキをコピーする



## 3 [用紙サイズ]、[用紙種類]



## 4 [コピー]



## 5 [用紙設定]



## 6 [B]



## 7 [原稿サイズ]



## 8

