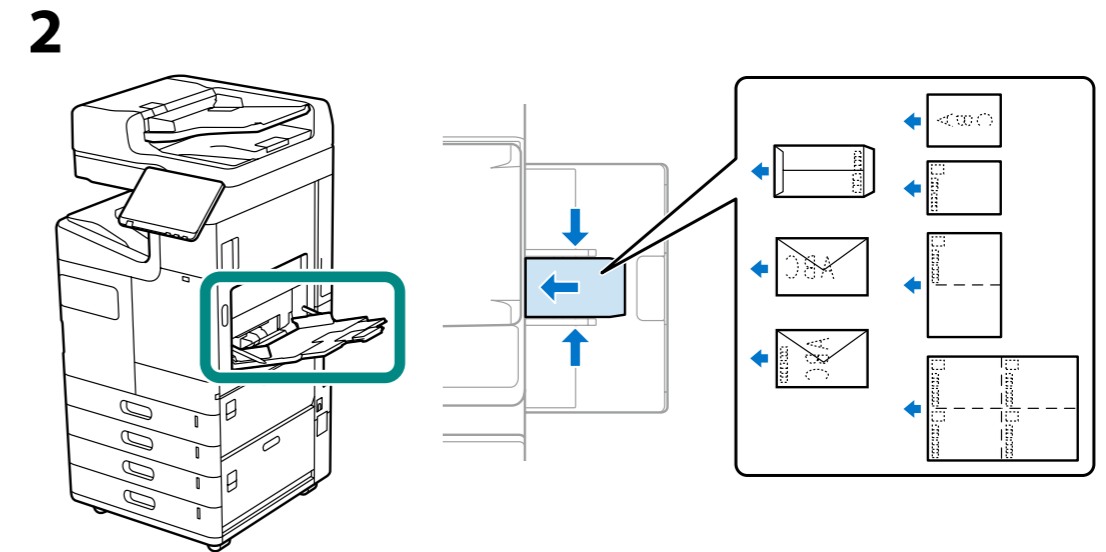
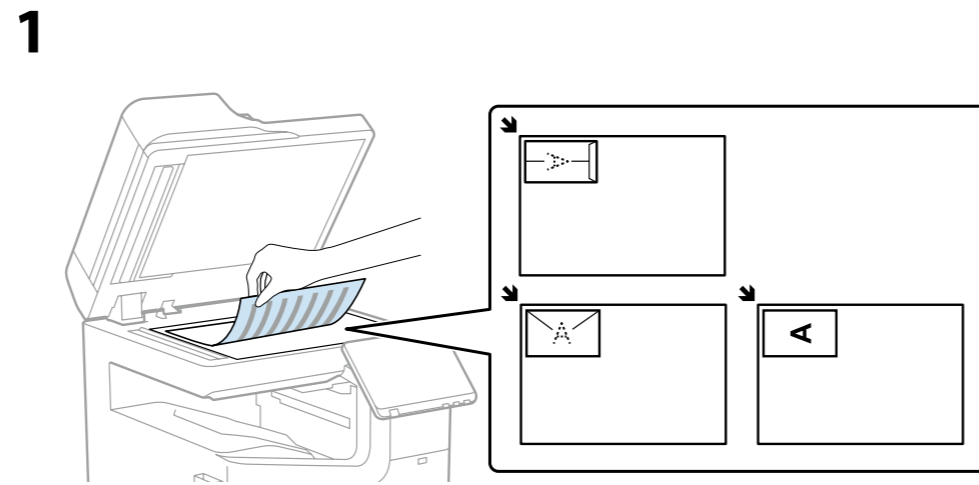
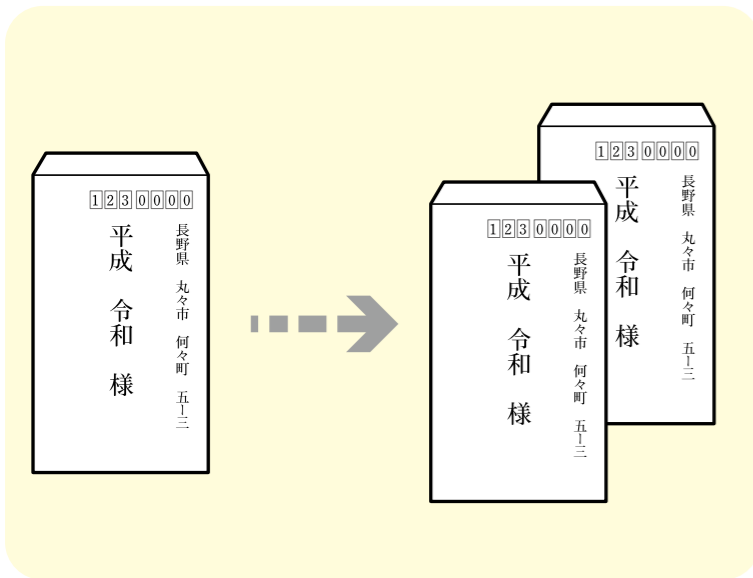
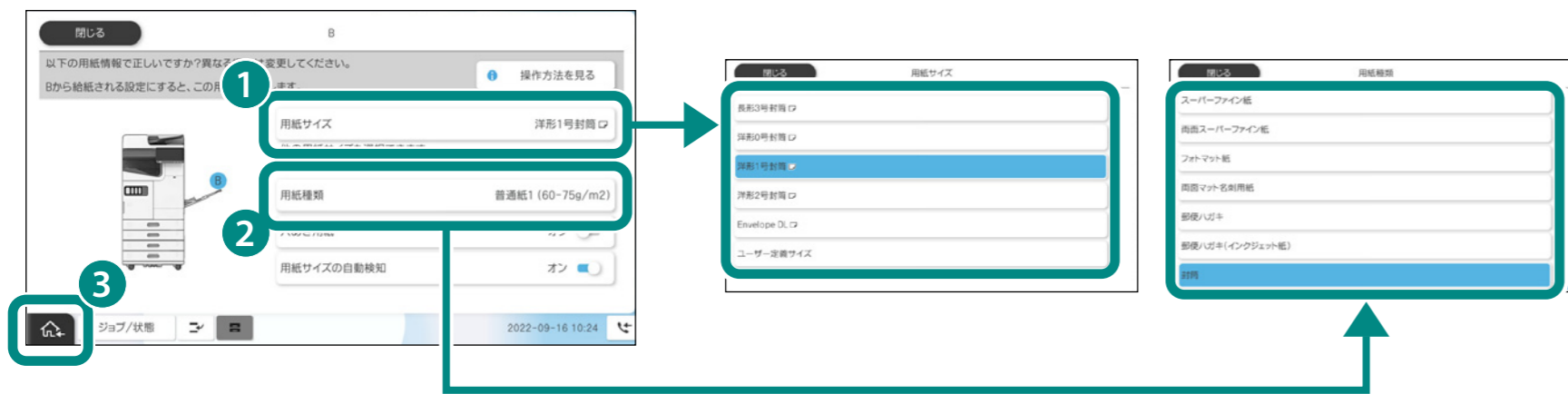


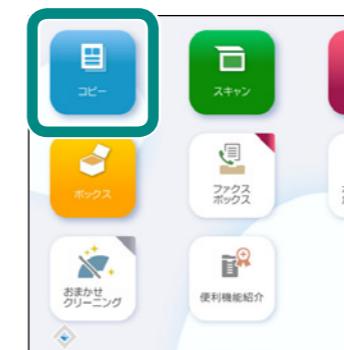
封筒やハガキをコピーする



3 [用紙サイズ]、[用紙種類]



4 [コピー]



5 [用紙設定]



6 [B]



7 [原稿サイズ]



8

