

EPSON

EP-315 Series

ユーザーズガイド

印刷

プリンターのお手入れ

困ったときは

目次

| | | | |
|-----------------------------|-----------|-------------------------------------|-----------|
| マニュアルのご案内 | 5 | ランプとプリンターの状態を確認する | 22 |
| マニュアルの種類と内容 | 6 | 用紙やディスクのセット | 26 |
| 製品使用上のご注意（紙マニュアル） | 6 | 用紙のセット | 27 |
| 使い方ガイド（紙マニュアル） | 6 | 用紙取り扱い上のご注意 | 27 |
| ユーザーズガイド（電子マニュアル） | 6 | 用紙セットのポイント | 28 |
| 最新マニュアルのご案内 | 6 | 用紙種類の設定値 | 28 |
| 情報の探し方 | 6 | 用紙をセットする | 30 |
| ページを指定して印刷する方法 | 7 | いろいろな用紙のセット方法 | 39 |
| マニュアルの見方 | 8 | ディスクのセット | 44 |
| 記号の意味 | 8 | 印刷可能なディスク | 44 |
| 画面とイラストの前提 | 8 | ディスク取り扱い上のご注意 | 44 |
| OS表記の仕方 | 8 | ディスクのセットと取り出し方 | 44 |
| 商標 | 9 | 印刷 | 48 |
| マニュアルのご注意 | 9 | 写真を印刷する | 49 |
| 製品のご注意 | 10 | コンピューターから写真を印刷する | 49 |
| 本製品の不具合に起因する付随的損害 | 11 | スマートデバイスから写真を印刷する | 49 |
| インターネット回線への接続に関するご注意 | 11 | ハガキ、年賀状、封筒に印刷する | 50 |
| 電波に関するご注意 | 11 | コンピューターからハガキや封筒に印刷する | 50 |
| 無線LAN（Wi-Fi）機能に関するご注意 | 12 | スマートデバイスからハガキに印刷する | 52 |
| セキュリティに関するご注意 | 12 | 文書を印刷する | 52 |
| 管理者パスワードに関するご注意 | 13 | コンピューターから文書を印刷する | 52 |
| 管理者パスワードの初期値 | 13 | スマートデバイスから文書を印刷する | 65 |
| 管理者パスワードの入力が必要な操作 | 13 | ディスクレーベルに印刷する | 66 |
| 管理者パスワードの初期化 | 13 | Epson Photo+を使ってディスクレーベルに印刷する | 66 |
| 本製品を日本国外へ持ち出す場合のご注意 | 14 | ウェブページを印刷する | 67 |
| 本製品の使用限定 | 14 | コンピューターからウェブページを印刷する | 67 |
| 本製品の譲渡と廃棄 | 14 | スマートデバイスからウェブページを印刷する | 67 |
| 各部の名称と働き | 15 | クラウドサービスで印刷する | 68 |
| 前面 | 16 | プリンターのお手入れ | 69 |
| 内部 | 18 | インク残量を確認する | 70 |
| 背面 | 19 | インク残量を確認する - Windows | 70 |
| 操作パネルの見方と使い方 | 20 | インク残量を確認する（Mac OS） | 70 |
| ボタンとランプ | 21 | 給紙不良を改善する | 70 |
| | | 印刷の品質を改善する | 72 |
| | | ノズルチェックとヘッドクリーニングをする | 72 |

| | |
|------------------------------------|----|
| 黒インクが目詰まりしてきれいに印刷できない ときは | 73 |
| 強力クリーニングをする | 74 |
| ノズルの目詰まりを防ぐ | 75 |
| プリントヘッドの位置を調整する | 75 |
| 給紙経路をクリーニングする | 76 |
| 半透明フィルムの汚れを拭き取る | 78 |
| プリンターの汚れを拭き取る | 80 |

こんなときは 82

| | |
|---|-----|
| コンピューターを買い替えたときは | 83 |
| ソフトウェアディスクが利用できないときは | 83 |
| 省電力設定をする | 83 |
| 省電力設定をする - Windows | 83 |
| 省電力設定をする - Mac OS | 83 |
| Wi-Fiを無効にする | 84 |
| ソフトウェアを個別にインストールする | 84 |
| エプソン純正プリンタードライバーがインス トールされているか確認する (Windows) | 85 |
| エプソン純正プリンタードライバーがインス トールされているか確認する (Mac OS) | 87 |
| ネットワーク接続の再設定 | 87 |
| コンピューターとの接続設定をする | 87 |
| スマートデバイスとの接続設定をする | 88 |
| 操作パネルから無線LAN (Wi-Fi) 接続する | 88 |
| プリンターのネットワーク接続状態を調べたい (ネットワーク接続診断) | 90 |
| ネットワーク接続診断レポートの見方と対処方 法 | 91 |
| スマートデバイスとプリンターを直接接続す る方法 (Wi-Fi Direct) | 96 |
| Wi-Fi Direct (シンプルAP) とは | 97 |
| デバイスをWi-Fi Direct接続する | 97 |
| Wi-Fi Direct (シンプルAP) のSSIDなどを 変更する | 98 |
| プリンター接続の追加・変更 | 99 |
| 複数のコンピューターにプリンターをセット アップするには | 99 |
| 無線LAN (Wi-Fi) から有線LANへ接続変更する | 100 |
| 無線LAN (Wi-Fi) からUSBへ接続変更する | 100 |
| プリンターに固定IPアドレスを設定する | 101 |
| プリンターの輸送と保管 | 103 |

困ったときは 106

| | |
|-----------------|-----|
| 印刷できない | 107 |
| トラブルの自己診断 | 107 |

| | |
|--|-----|
| アプリやプリンタードライバーが正常に動作し ない | 108 |
| プリンターがネットワーク接続できない | 112 |
| 正しく給紙ができない | 118 |
| きれいに印刷できない | 120 |
| 印刷結果で出ない色がある、スジ (線) が入る、 色合いがおかしい | 120 |
| 黒インクがきれいに印刷できない | 120 |
| 約2.5cm間隔で色の付いたスジが入る | 121 |
| 印刷結果がぼやける、文字や罫線がガタガタに なる | 122 |
| 白紙のまま出てくる | 123 |
| 斜めに印刷される | 124 |
| 用紙が汚れる、こすれる | 124 |
| 写真を印刷するとインクがベタベタする | 125 |
| 画像や写真が意図しない色合いになる | 126 |
| 印刷結果の色味がディスプレイと異なる | 126 |
| フチなし印刷ができない | 127 |
| フチなし印刷で画像の周囲が欠ける | 128 |
| ハガキに縦長の写真を印刷すると宛名面と上下 が逆になる | 128 |
| 印刷位置、サイズ、余白が思い通りにならない .. | 129 |
| 文字が正しく印刷されない、文字化けする | 129 |
| 画像が反転する | 130 |
| モザイクがかかったように印刷される | 130 |
| プリンタードライバーで用紙種類や給紙装置 が選択できない | 131 |
| エプソン純正プリンタードライバーがインス トールされていません。 | 131 |
| ランプとプリンターの状態を確認する | 131 |
| 用紙が詰まった | 135 |
| 詰まった用紙を取り除く | 135 |
| 紙詰まりを防ぐには | 139 |
| インクカートリッジの交換が必要になった | 140 |
| インクカートリッジ取り扱い上のご注意 | 140 |
| インクカートリッジを交換する (インクランプ 消灯時) | 142 |
| インクカートリッジを交換する (インクランプ 点灯または点滅時) | 145 |
| インクカートリッジを交換せずに一時的に印刷 を続ける | 148 |
| 使用済みインクカートリッジの回収 | 151 |
| 使用済みインクカートリッジの廃棄 | 152 |
| 思い通りに操作できない | 152 |
| 電源が入らない、切れない | 152 |
| 動作が遅い | 153 |
| 動作音が大きい | 155 |
| 手動両面印刷できない (Windows) | 155 |
| 印刷設定メニューが表示されない (Mac OS) .. | 155 |
| 解決できないときは | 156 |
| 印刷の問題が解決できない | 156 |

製品情報 158

| | |
|--|-----|
| 用紙情報 | 159 |
| 印刷できる用紙とセット枚数 | 159 |
| 印刷できない用紙 | 164 |
| 消耗品情報 | 166 |
| 純正インクカートリッジのご案内 | 166 |
| ソフトウェア情報 | 167 |
| コンピューターから印刷するためのソフトウェア (Windowsプリンタードライバー) | 167 |
| コンピューターから印刷するためのソフトウェア (Mac OSプリンタードライバー) | 168 |
| ブラウザ上でプリンターの設定や変更をするソフトウェア (Web Config) | 169 |
| ソフトウェアやファームウェアを更新するソフトウェア (Epson Software Updater) | 169 |
| 製品仕様 | 170 |
| プリンター部の仕様 | 170 |
| インターフェイスの仕様 | 172 |
| ネットワークの仕様 | 172 |
| 外形寸法と質量の仕様 | 174 |
| 電氣的仕様 | 174 |
| 動作時と保管時の環境仕様 | 175 |
| 対応OS | 175 |
| 規格と規制 | 176 |
| 電源高調波 | 176 |
| 瞬時電圧低下 | 176 |
| 電波障害自主規制 | 176 |
| 著作権 | 176 |
| 複製が禁止されている印刷物 | 176 |
| 揮発性物質の放散 | 177 |

サービスとサポートのご案内 178

| | |
|--------------------------|-----|
| サービスとサポートのご案内 | 179 |
| 保守サービスのご案内 | 179 |
| お問い合わせ前の確認事項 | 179 |
| 保証書について | 180 |
| 補修用性能部品および消耗品の保有期間 | 180 |
| 保守サービスの種類 | 180 |
| 保守サービスの受付窓口 | 181 |
| アフターサポート・サービスのご案内 | 181 |

マニュアルのご案内

| | |
|----------------------|---|
| マニュアルの種類と内容 | 6 |
| 情報の探し方 | 6 |
| ページを指定して印刷する方法 | 7 |
| マニュアルの見方 | 8 |
| 商標 | 9 |
| マニュアルのご注意 | 9 |

マニュアルの種類と内容

プリンターには以下のマニュアルが用意されています。マニュアル以外にも、いろいろなヘルプがソフトウェアに組み込まれているのでご活用ください。

製品使用上のご注意（紙マニュアル）

製品を安全に使用するための注意事項を記載しています。

使い方ガイド（紙マニュアル）

プリンターを使えるようにするための準備、基本的な使い方や困ったときの解決方法などを説明しています。

ユーザーズガイド（電子マニュアル）

このマニュアルです。PDFマニュアルとWebマニュアルがあります。プリンターの使い方全般やトラブルへの対処方法を説明しています。

最新マニュアルのご案内

最新のマニュアルを閲覧するには、以下のウェブサイトアクセスし、製品名を入力して [サポート] をクリックしてください。

<https://epson.sn>

情報の探し方

PDFマニュアルでは、探したい情報のキーワードから該当箇所を検索したり、しおりから直接ジャンプしたりすることができます。ここでは、PDFマニュアルをコンピューターのAdobe Acrobat Reader DCで開いた場合の使い方を説明します。

キーワードで検索する

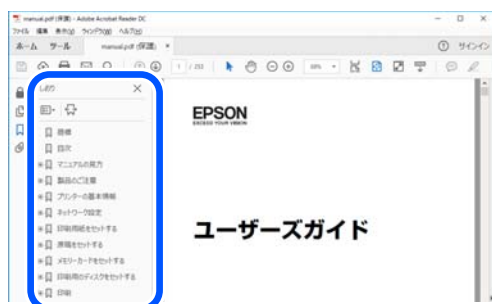
[編集] メニューの [高度な検索] をクリックします。検索ボックスに探したい情報のキーワード (語句) を入力して、[検索] をクリックします。キーワードの該当箇所が一覧で表示されます。表示された文字列をクリックすると、該当ページにジャンプします。



しおりから直接ジャンプする

タイトルをクリックするとそのページにジャンプします。[+] または [>] をクリックすると下の階層のタイトルが表示されます。ジャンプ前のページに戻りたいときは、キーボードで以下の操作をします。

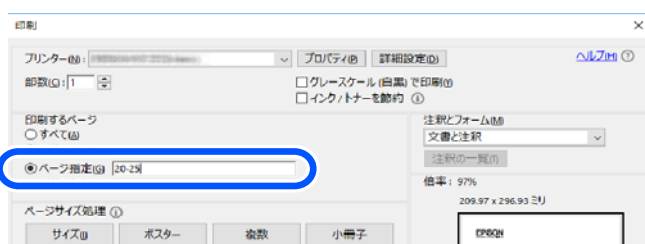
- Windows : [Alt] キーを押したまま←キーを押します。
- Mac OS : commandキーを押したまま←キーを押します。



ページを指定して印刷する方法

紙で読みたいページだけを抜き出して印刷できます。[ファイル] メニューの [印刷] または [プリント] をクリックし、[印刷するページ] の [ページ指定] で、印刷したいページを指定します。

- 連続したページの指定は、開始ページと終了ページの間にハイフンを入れます。
例 : 20-25
- 連続していない複数ページの指定は、ページをカンマで区切ります。
例 : 5,10,15



マニュアルの見方

マニュアルに記載されている記号の意味やマニュアル記載の前提、OS表記について説明します。

記号の意味

⚠ 注意 この内容を見逃して誤った取り扱いをすると、人が傷害を負う可能性および財産の損害の可能性が想定される内容を示しています。

❗ 重要 必ず守っていただきたい内容を記載しています。この内容を見逃して誤った取り扱いをすると、製品の故障や、動作不良の原因になる可能性があります。

📖 参考 補足情報や参考情報を記載しています。

関連情報

➔ 関連したページにジャンプします。

🎥 操作手順をWeb動画マニュアルで確認できます。URLからご覧ください。

画面とイラストの前提

- プリンタードライバーの画面は、Windows 10またはmacOS High Sierra (10.13) での表示画面を使用しています。表示内容は機種や状況によって異なります。
- イラストは一例です。機種によって多少異なりますが操作方法は同じです。

OS表記の仕方

Windows

本書では、以下のOS（オペレーティングシステム）をそれぞれ「Windows 11」「Windows 10」「Windows 8.1」「Windows 8」「Windows 7」「Windows Vista」「Windows XP」と表記しています。また、これらの総称として「Windows」を使用しています。

- Microsoft® Windows® 11 operating system日本語版
- Microsoft® Windows® 10 operating system日本語版
- Microsoft® Windows® 8.1 operating system日本語版
- Microsoft® Windows® 8 operating system日本語版
- Microsoft® Windows® 7 operating system日本語版
- Microsoft® Windows Vista® operating system日本語版

- Microsoft® Windows® XP operating system日本語版
- Microsoft® Windows® XP Professional x64 Edition operating system日本語版

Mac OS

本書では、「Mac OS X 10.9.5」以降、「macOS 10.12」以降の総称として「Mac OS」を使用しています。

商標

- Microsoft、Windows、Windows Vistaは、米国Microsoft Corporationの米国およびその他の国における登録商標です。
- Apple、Mac、macOS、OS X、Bonjour、ColorSyncおよびSafariは米国およびその他の国で登録されたApple Inc.の商標です。
- Chrome、Google Play、AndroidはGoogle LLCの商標です。
- AOSS™は株式会社バッファローの商標です。
- PictBridgeは商標です。



- Adobe、Acrobat、ReaderはAdobe（アドビ）の米国ならびにその他の国における商標または登録商標です。
- QRコードは（株）デンソーウェーブの登録商標です。
- Firefox is a trademark of the Mozilla Foundation in the U.S. and other countries.
- その他の製品名は各社の商標または登録商標です。



マニュアルのご注意

- 本書の内容の一部または全部を無断転載することを禁止します。
- 本書の内容は将来予告なしに変更することがあります。
- 本書の内容にご不明な点や誤り、記載漏れなど、お気付きの点がありましたら弊社までご連絡ください。
- 運用した結果の影響については前項に関わらず責任を負いかねますのでご了承ください。
- 本製品が、本書の記載に従わずに取り扱われたり、不適當に使用されたり、弊社および弊社指定以外の、第三者によって修理や変更されたことなどに起因して生じた障害等の責任は負いかねますのでご了承ください。

製品のご注意

| | |
|-------------------------------|----|
| 本製品の不具合に起因する付随的損害 | 11 |
| インターネット回線への接続に関するご注意 | 11 |
| 電波に関するご注意 | 11 |
| 無線LAN (Wi-Fi) 機能に関するご注意 | 12 |
| セキュリティに関するご注意 | 12 |
| 管理者パスワードに関するご注意 | 13 |
| 本製品を日本国外へ持ち出す場合のご注意 | 14 |
| 本製品の使用限定 | 14 |
| 本製品の譲渡と廃棄 | 14 |

本製品の不具合に起因する付随的損害

万一、本製品（添付のソフトウェア等も含む。以下同じ。）の不具合によって所期の結果が得られなかったとしても、そのことから生じた付随的な損害（本製品を使用するために要した諸費用、および本製品を使用することにより得られたであろう利益の損失等）は、補償いたしかねます。

インターネット回線への接続に関するご注意

本製品のネットワークインターフェイスは、電気通信事業者（移动通信会社、固定通信会社、インターネットサービスプロバイダ等）の通信回線に直接接続することができません。本製品をインターネットへ接続する際は、必ずルーターなどを経由し接続してください。

セキュリティの観点から、本製品はインターネットに直接接続せず、ルーターやファイアウォールなどで保護されたネットワーク内に設置してください。

電波に関するご注意

機器認定

本製品には電波法に基づく小電力データ通信システムとして認証を受けている無線設備が内蔵されています。

- 設備名：J26H006
- 認証番号：003-170262

周波数

本製品は2.4GHz帯の2.400GHzから2.4835GHzを使用できますが、他の無線機器も同じ周波数を使っていることがあります。他の無線機器との電波干渉を防止するため、以下の事項に注意して使用してください。

本製品の使用上の注意

この機器の使用周波数帯では、電子レンジなどの産業・科学・医療用機器のほか、工場の製造ラインなどで使用されている移動体識別用の構内無線局（免許を要する無線局）、および特定小電力無線局（免許を要しない無線局）、ならびにアマチュア無線局（免許を要する無線局）が運用されています。

- この機器を使用する前に、近くで移動体識別用の構内無線局および特定小電力無線局、ならびにアマチュア無線局が運用されていないことを確認してください。
- 万一、この機器から移動体識別用の構内無線局に対して有害な電波干渉の事例が発生した場合には、速やかに使用周波数を変更するか、電波の発射を停止した上、販売店にご連絡いただき、混信回避のための処置など（たとえば、パーティションの設置など）についてご相談ください。
- その他、この機器から移動体識別用の特定小電力無線局、またはアマチュア無線局に対して有害な電波干渉の事例が発生した場合など、何かお困りのことが起きたときは、エプソンのインフォメーションセンター までお問い合わせください。

- 参考**
- 本製品はWi-Fi Allianceの承認を受けた無線機器です。他メーカーのWi-Fi承認済みの無線機器と通信が可能です。Wi-Fi対応製品の詳細はWi-Fi Allianceのホームページ (<http://www.wi-fi.org>) をご参照ください。
 - この無線機器は2.4GHz帯を使用します。採用している変調方式はDS-SS変調方式(与干渉距離40m)、OFDM変調方式(与干渉距離40m)、FHSS変調方式(与干渉距離20m)です。全帯域を使用し周波数変更が可能です。

2.4 DS4/OF4/FH2

無線LAN (Wi-Fi) 機能に関するご注意

- 本製品からの電波は、医療用機器に影響を及ぼすおそれがあります。医療機関の中や、医療用機器の近くで本製品を使用する場合は、医療機関の管理者、医療用機器側の指示や注意に従ってご使用ください。
- 本製品からの電波は、自動ドアや火災報知機などの自動制御機器に影響を及ぼすおそれがあります。自動制御機器の近くで本製品を使用する場合は、自動制御機器側の指示や注意に従ってご使用ください。

セキュリティーに関するご注意

お客様の権利（プライバシー保護）に関する重要な事項です。

本製品などの無線LAN製品では、LANケーブルを使用する代わりに、電波を利用してコンピューターなどと無線アクセスポイント間で情報のやり取りを行うため、電波の届く範囲であれば自由にLAN接続が可能であるという利点があります。

その反面、電波はある範囲内であれば障害物（壁など）を越えて全ての場所に届くため、セキュリティーに関する設定を行っていない場合、以下のような問題が発生する可能性があります。

通信内容を盗み見られる

悪意ある第三者が電波を故意に傍受し、IDやパスワードまたはクレジットカード番号などの個人情報、メールの内容などの通信内容を盗み見られる可能性があります。

不正に侵入される

悪意ある第三者が、無断で個人や会社内のネットワークへアクセスし、以下のような行為をされてしまう可能性があります。

- 個人情報や機密情報を取り出す（情報漏洩）
- 特定の人物になりすまして通信し、不正な情報を流す（なりすまし）
- 傍受した通信内容を書き換えて発信する（改ざん）
- コンピューターウイルスなどを流しデータやシステムを破壊する（破壊）

本来、無線LANカードや無線アクセスポイントは、これらの問題に対応するためのセキュリティーの仕組みを持っていますので、無線LAN製品のセキュリティーに関する設定を行って製品を使用することで、その問題が発生する可能性は少なくなります。セキュリティーの設定を行わないで使用した場合の問題を十分理解した上で、お客様自身の判断と責任においてセキュリティーに関する設定を行い、製品を使用することをお勧めします。

セキュリティー対策を施さず、あるいは、無線LANの仕様上やむを得ない事情によりセキュリティーの問題が発生してしまった場合は、弊社は、これによって生じた損害に対する責任を負いかねます。

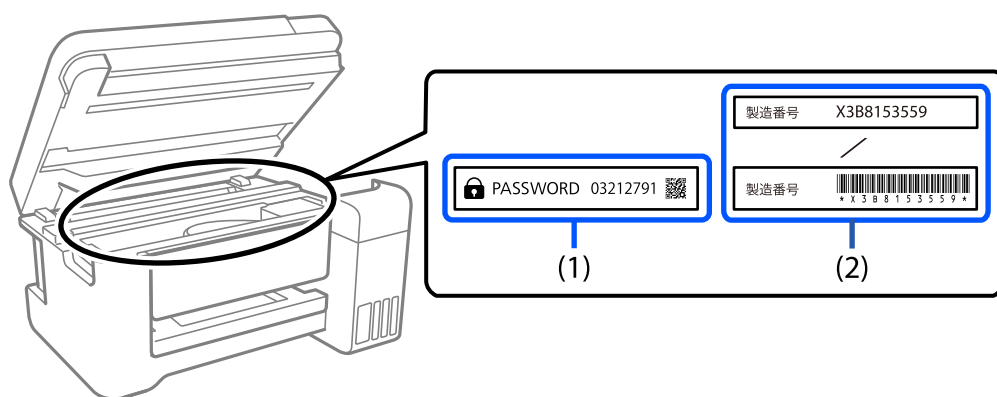
管理者パスワードに関するご注意

本製品はネットワーク接続時に、製品本体に保持されている本体設定やネットワーク設定が第三者から不正に参照されたり、変更されたりすることを防ぐため、管理者パスワードの設定ができます。

管理者パスワードの初期値

管理者パスワードの初期値は、製品本体に貼られている以下のようなラベルに記載されています。ラベルの貼り付け位置は、カバーを開いた面、背面、底面など製品によって異なります。

下図はカバーを開いた面のラベル貼り付け位置の例です。



(1)、(2)のようなラベルが両方貼られている場合は、(1)のラベルに記載されているPASSWORDの値が初期値です。この例での初期値は03212791です。

(2)のラベルだけが貼られている場合は、(2)のラベルに記載されている製造番号（シリアルナンバー）が初期値です。この例での初期値はX3B8153559です。

管理者パスワードの入力が必要な操作

以下の操作で管理者パスワードの入力を要求されたときは、製品本体に設定されている管理者パスワードを入力してください。

- コンピューターやスマートデバイスから本体のファームウェアをアップデートするとき
- Web Configの詳細設定にログオンするとき
- 本体の設定変更ができるアプリケーションで設定するとき

管理者パスワードの初期化

ネットワーク設定を初期化することで、管理者パスワードを購入時の設定に戻すことができます。

本製品を日本国外へ持ち出す場合のご注意

本製品（ソフトウェアを含む）は日本国内仕様のため、本製品の修理、保守サービスおよび技術サポートなどの対応は、日本国外ではお受けできませんのでご了承ください。

また、日本国外ではその国の法律または規制により、本製品を使用できないことがあります。このような国では、本製品を運用した結果罰せられることがあります。弊社といたしましては一切責任を負いかねますのでご了承ください。

本製品の使用限定

本製品を航空機、列車、船舶、自動車などの運行に直接関わる装置、防災防犯装置、各種安全装置など機能、精度などにおいて高い信頼性、安全性が必要とされる用途に使用される場合は、これらのシステム全体の信頼性および安全維持のためにフェールセーフ設計や冗長設計の措置を講じるなど、システム全体の安全設計にご配慮いただいた上で弊社製品をご使用いただくようお願いいたします。本製品は、航空宇宙機器、幹線通信機器、原子力制御機器、医療機器など、極めて高い信頼性、安全性が必要とされる用途への使用を意図しておりませんので、これらの用途には本製品の適合性をお客様において十分ご確認の上、ご判断ください。

本製品の譲渡と廃棄

本製品を譲渡もしくは廃棄する際は、本製品のメモリーに保存されているお客様固有の情報の流出による、不測の事態を回避するために、ネットワーク設定などの情報を消去してください。

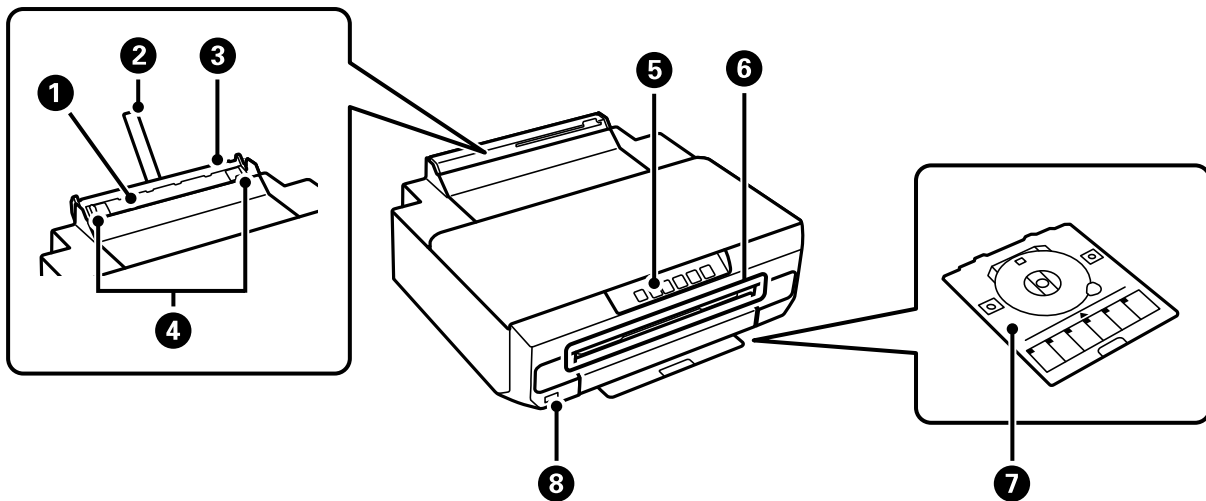
操作パネルの  ボタンを押したまま  ボタンで電源を入れると削除できます。


一般家庭でお使いの場合は、必ず法令や地域の条例、自治体の指示に従って廃棄してください。事業所など業務でお使いの場合は、産業廃棄物処理業者に廃棄物処理を委託するなど、法令に従って廃棄してください。

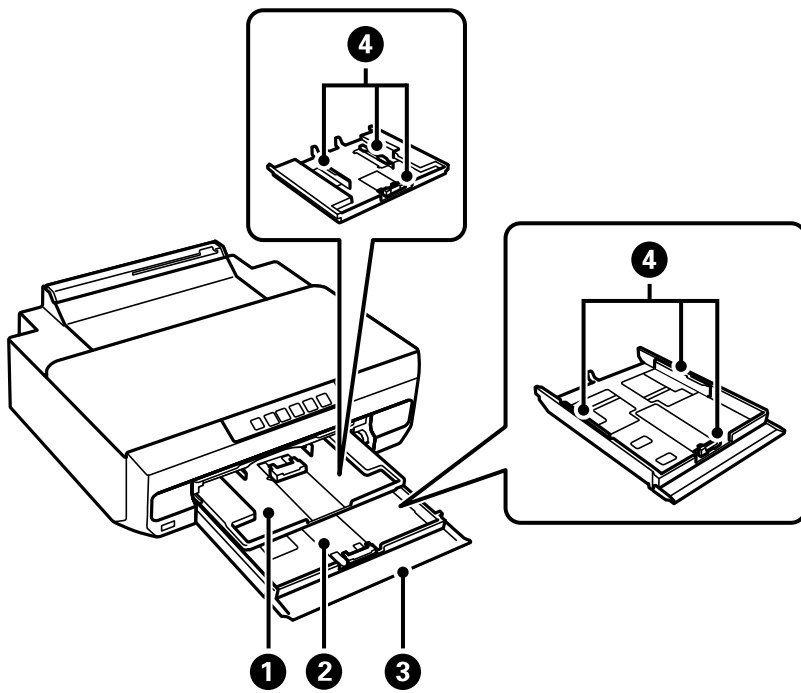
各部の名称と働き

| | |
|----------|----|
| 前面 | 16 |
| 内部 | 18 |
| 背面 | 19 |

前面

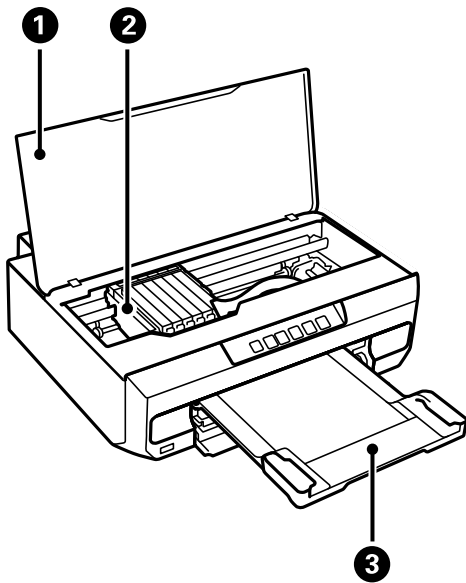


| | | |
|---|---------------|--|
| ① | 手差し給紙 | 印刷用紙を1枚セットします。 |
| ② | 用紙サポート | セットした用紙を支えます。 |
| ③ | 手差し給紙カバー | 内部に異物が入ることを防ぎます。通常は閉めておいてください。 |
| ④ | 用紙ガイド | 用紙をまっすぐ送るためのガイドです。用紙の側面に合わせてください。 |
| ⑤ | 操作パネル | プリンターを操作するときに使います。 |
| ⑥ | ディスクトレイ挿入部 | レーベル印刷用のディスクを載せたディスクトレイを挿入します。 挿入部には  が付いています。 |
| ⑦ | ディスクトレイ | レーベルを印刷するときは、下トレイの底面から引き抜きディスクをセットして、ディスクトレイ挿入部に挿入します。 レーベルを印刷しないときは、ディスクを取り外して下トレイの底面に収納しておきます。 |
| ⑧ | 外部機器接続用USBポート | PictBridge対応機器を接続します。 |



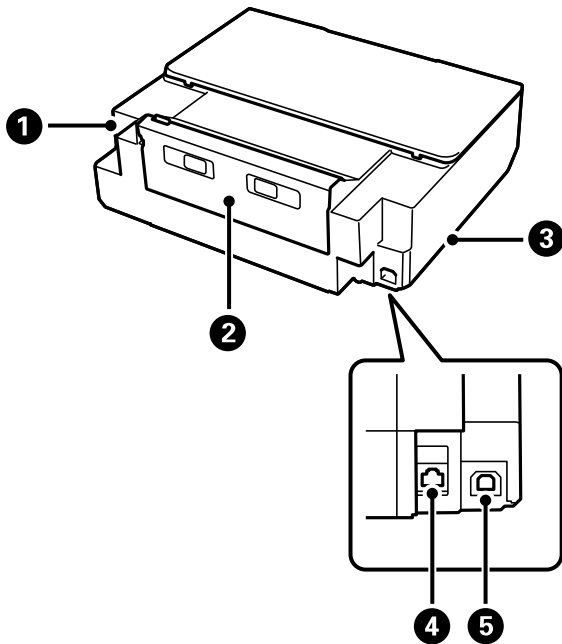
| | | |
|---|-------------------|--|
| ① | 上トレイ (用紙カセット1) | 印刷用紙をセットします。 エプソンのスマートフォンアプリで印刷するときは、上トレイは「用紙カセット1」、下トレイは「用紙カセット2」を給紙装置で選択してください。 |
| ② | 下トレイ (用紙カセット2) | |
| ③ | 前面カバー | 用紙トレイに用紙をセットするときに開けます。 |
| ④ | 用紙ガイド | 用紙をまっすぐ送るためのガイドです。用紙の側面に合わせてください。 |

内部



| | | |
|---|--------------|---|
| ① | プリンターカバー | インクカートリッジを交換するときや、内部に詰まった用紙を取り除くときに開けます。 内部に異物が入ることを防ぐために、プリンターを使用しないときは閉めてください。 |
| ② | インクカートリッジ挿入部 | インクカートリッジを挿入します。下部にインクを吐出するプリントヘッド（ノズル）があります。 |
| ③ | 排紙トレイ | 印刷された用紙を保持します。手で引き出し、収納も手で押して戻してください。 |

背面

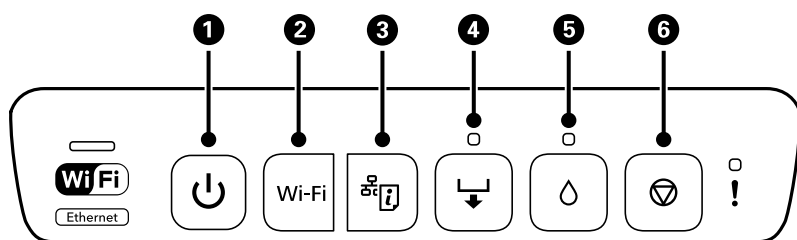


| | | |
|---|--------|--|
| ① | 電源コネクタ | 電源コードを接続します。 |
| ② | 背面ユニット | 詰まった用紙を取り除くときに取り外します。 |
| ③ | 通風口 | 内部で発生する熱を放出します。左右の下部にあります。通風口をふさがないように設置してください。 |
| ④ | LANポート | LANケーブルを接続します。 専用キャップが付いています。LAN ケーブルを接続するときは取り外してください。 |
| ⑤ | USBポート | コンピューターと接続するためのUSBケーブルを接続します。 |

操作パネルの見方と使い方

| | |
|-------------------------|----|
| ボタンとランプ | 21 |
| ランプとプリンターの状態を確認する | 22 |

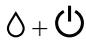
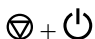
ボタンとランプ



| | |
|---|---|
| ① | 電源ボタン 電源を入/切します。 電源コードを抜くときは、電源ランプが消灯していることを確認してから抜いてください。 |
| ② | Wi-Fiボタン ネットワークエラー発生時に押すとエラーを解除します。AOSSまたはWPSのプッシュボタン、またはカンタン自動設定で無線LAN (Wi-Fi) 自動接続設定をするときは、5秒以上長押しします。 |
| ③ | ネットワークステータスシートボタン ネットワーク接続トラブルの原因を特定するための、ネットワーク接続診断レポートを印刷します。このボタンを5秒以上長押しすると、より詳しい情報を記載したネットワークステータスシートを印刷します。 |
| ④ | 給紙ボタン このボタンを押して、用紙またはディスクをセットします。 |
| ⑤ | インクボタン プリンターカバーを開けてから押すと、インクカートリッジの交換ができます。 5秒 (電源ボタンが点滅するまで) 長押しすると、プリントヘッドのクリーニングを開始します。 |
| ⑥ | ストップボタン このボタンを押すと、印刷を中止して用紙またはディスクを排出します。 |

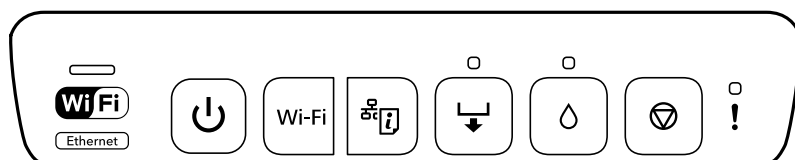
ボタンの組み合わせで実行できる機能

| | |
|---------|--|
| + Wi-Fi | Wi-Fi Direct (シンプルAP) で設定 Wi-Fi ボタンと ボタンを同時に押したままにすると、Wi-Fi Direct (シンプルAP) 設定を開始します。 |
| Wi-Fi + | PINコードで設定 (WPS) Wi-Fiボタンと ボタンを同時に押したままにすると、WPSのPINコード自動設定を開始します。 |
| Wi-Fi + | ネットワークサービスを無効にする Wi-Fi ボタンを押したまま電源を入れると、Epson Connectの設定を無効にします。 |
| + | ネットワークを初期設定に戻す ボタンを押したまま電源を入れると、ネットワークの設定を購入時の状態に戻します。プリンターが起動し、NW1ランプとNW2ランプが交互に点滅して、ネットワークの設定が購入時の状態に戻ります。 |

| | |
|---|---|
|  | <p>ノズルチェックパターン印刷 水滴 ボタンを押したまま電源を入れると、ノズルチェックパターンを印刷します。</p> |
|  | <p>厚紙と封筒の機能を有効または無効にする 厚紙 ボタンを押したままプリンターの電源を入れ直してください。この機能は、印刷結果がこすれて汚れる場合のみ有効にしてください。有効のときは印刷速度が遅くなることがあります。購入時は無効になっています。</p> |





ランプとプリンターの状態を確認する

操作パネルのランプでプリンターの状態を表示します。



正常状態



| ランプ | 状況 |
|---|--|
|  |  <p>電源ランプ：点灯、NW1ランプ：点灯 無線LANまたは有線LANに接続されています。 同時にWi-Fiと有線LANに接続している場合、有線LANの接続が優先されます。</p> |
| |  <p>電源ランプ：点灯、NW2ランプ：点灯 Wi-Fi Direct（シンプルAPモード）で無線LANに接続されています。</p> |
| |  <p>電源ランプ：点灯、NWランプ：消灯 プリンターはUSBで接続されています。</p> |

エラー状態

エラーが発生すると、ランプが点灯または点滅します。また、コンピューターの画面にはエラーの詳細が表示されます。



| ランプ | 状況 | 対処方法 |
|---|--------------------------------------|---|
|  | プリンターカバーが開いています。 | プリンターカバーを閉めてください。 |
|  | 排紙トレイが引き出されていません。 | 排紙トレイを引き出してください。 |
| | 用紙がセットされていないか、重なって給紙されています。 | 上トレイまたは下トレイに用紙をセットして、  ボタンを押してください。 |
| | 手差し印刷の準備ができました。 | 用紙を1枚だけセットして、  ボタンを押してください。 |
| | ディスクトレイをセットする準備ができました。 | ディスクトレイをセットして、  ボタンを押してください。 |
| | ディスクトレイが正しくセットされていません。 | ディスクトレイの向きや表裏を確認してからセットし直して、  ボタンを押してください。 |
| | 手差し給紙に用紙が正しくセットされていないか、内部に用紙が詰まりました。 | 用紙が詰まっているときは取り除いてください。 手差し給紙に用紙を1枚だけ正しくセットして、  ボタンを押してください。 |
| | 本製品以外のプリンタードライバーから印刷データが送信されました。 |  ボタンを押して印刷を中止してください。 |
| | 両面印刷時の設定と異なるサイズ of 用紙がセットされています。 | 正しいサイズの用紙をセットして、  ボタンを押してください。 |
|  | 手差し給紙に用紙を深く挿入しすぎたため、用紙が排出されました。 | 手差し給紙に用紙を正しくセットし直して、  ボタンを押してください。 |
| | ディスクがセットされていないか、非対応のサイズがセットされています。 | ディスクを正しくセットして、  ボタンを押してください。 |
| | 用紙が詰まりました。 | 詰まった用紙を取り除き、  ボタンを押してください。 |

| ランプ | 状況 | 対処方法 |
|---|---|--|
|  | インク残量が限界値以下になっているか、インク充填するのに十分なインクがありません。 | 新しいインクカートリッジに交換してください。 「インクカートリッジを交換する（インクランプ点灯または点滅時）」 145ページ |
| | インクカートリッジがセットされていません。 | |
| | 新しいインクカートリッジをセットしても、インクカートリッジが正しく認識されていません。 | インクカートリッジをセットし直してみてください。 |
| | インクが残り少ないため、強力クリーニングができません。 | ○ ボタンを押して、エラーを解除してください。強力クリーニングをするには、新しいインクカートリッジに交換してください。 今すぐインクカートリッジを交換するには、以下をご覧ください。 「インクカートリッジを交換する（インクランプ点灯または点滅時）」 145ページ |
|  | インクが残り少なくなりました。○ランプが点灯するまでは印刷できます。 | 新しいインクカートリッジを準備してください。インク残量はコンピューターの画面で確認できます。 今すぐインクカートリッジを交換するには、以下をご覧ください。 「インクカートリッジを交換する（インクランプ点灯または点滅時）」 145ページ |
|  | 同時に点滅： 廃インク吸収パッドの吸収量が限界に近づいています。または、限界に達しました。 | 廃インク吸収パッドの交換が必要です。廃インク吸収パッドは、お客様による交換ができないため、エプソンの修理窓口にご依頼ください。コンピューターの画面に印刷継続のメッセージが表示されている場合、プリンターの⇩ ボタンを押すと印刷が続行します。ランプのエラー表示が一時的に消えますが、パッドを交換するまで定期的に表示されます。 |
| | 同時に点滅： 廃インク吸収パッドの吸収量が限界に近づいているため、強力クリーニングができません。 | ⇩ ボタンを押して、エラーを解除してください。強力クリーニングをするには、廃インク吸収パッドの交換が必要です。お買い求めいただいた販売店またはエプソンの修理窓口にご相談ください。 |
|  | 外部機器接続ポートに、非対応の機器が接続されています。 | 外部機器接続ポートには、PictBridgeに対応したデジタルカメラなどの機器を接続してください。 |
| | 外部機器接続ポートに、USBハブが接続されています。 | 外部機器接続ポートはUSBハブを使用できません。USBケーブルを直接接続してください。 |
| | 外部機器接続ポートに接続されている機器からの応答がありません。 | 外部機器接続ポートには、PictBridgeに対応したデジタルカメラなどの機器を接続してください。バッテリー残量など、接続した機器が正常に動作することを確認してください。 |

| ランプ | 状況 | 対処方法 |
|---|---|---|
|  | <p>ネットワーク経由のPictBridgeを接続中に、外部機器接続ポートにUSBケーブルが接続されています。</p> | <p>外部機器接続ポートからUSB ケーブルを取り外してください。</p> |
|  | <p>無線LAN設定中にエラーが発生しました。</p> | <p>以下の点に注意して、無線LAN設定をやり直してください。</p> <ul style="list-style-type: none"> 無線LANアクセスポイント側も設定モードにしておく 無線LANアクセスポイントとプリンターとの距離を短くして（3m以内を目安に）試す |
|  | <p>無線LAN 設定中にセキュリティーエラーが発生しました。</p> | <p>他の無線LAN端末が同時に無線LAN設定を実行している可能性があります。しばらくしてから設定し直してください。</p> |
|  | <p>プリンターエラーが発生しました。</p> | <p>電源を切り、用紙などが詰まっていないことを確認して電源を入れ直してください。 エラーが解除されないときはエプソンの修理窓口にご連絡ください。 詳細は以下のウェブサイトをご確認ください。</p> <div style="text-align: center;">  </div> <p>https://www.epson.jp/fem/?m=ep-315</p> |
|  | <p>ファームウェアのアップデートに失敗したため、リカバリーモードで起動しました。</p> | <p>以下の手順でもう一度ファームウェアをアップデートしてください。</p> <ol style="list-style-type: none"> 1.コンピュータとプリンターをUSBケーブルで接続します。 2.エプソンのウェブサイトから最新のファームウェアをコンピュータにダウンロードしてアップデートを開始します。 <p>詳しくはダウンロードページのアップデート方法をご覧ください。</p> |

*印刷時に排出される廃インクを吸収する部品です。吸収量が限界に達する時期は使用状況によって異なります。限界に達すると、パッドを交換するまで印刷できません（インクあふれ防止のため）。保証期間経過後の交換は有償です。

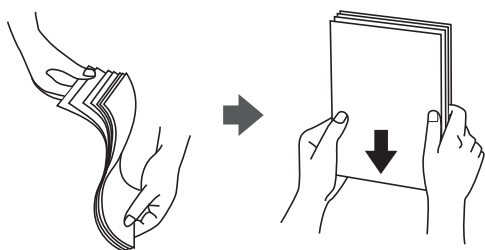
用紙やディスクのセット

| | |
|---------------|----|
| 用紙のセット..... | 27 |
| ディスクのセット..... | 44 |

用紙のセット

用紙取り扱い上のご注意

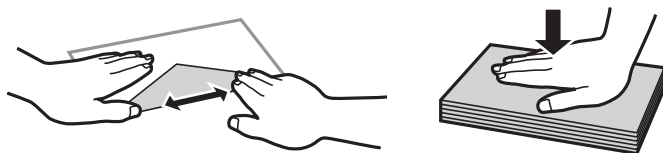
- 用紙のパッケージやマニュアルなどに記載されている注意事項を確認してください。
- 用紙を複数枚セットするときは、よくさばいて紙粉を落とし、上下左右の端をそろえてください。ただし、写真用紙はさばいたり、反らせたりしないでください。印刷する面に傷が付くおそれがあります。



- 用紙が3mm以上反っていたり折れていたりするときは、反りと反対に丸めるなどして平らにしてください。給紙不良や印刷汚れの原因になる可能性があります。



- 片面印刷済みの用紙で手動両面印刷する場合は、給紙不良が発生しやすくなります。セット枚数を半分以下にするか、紙詰まりが続く場合は1枚ずつセットしてください。
- 封筒は、よくさばいて側面を整えてください。封筒が膨らんでいるときは平らになるように手でならして、膨らみを取り除いてください。



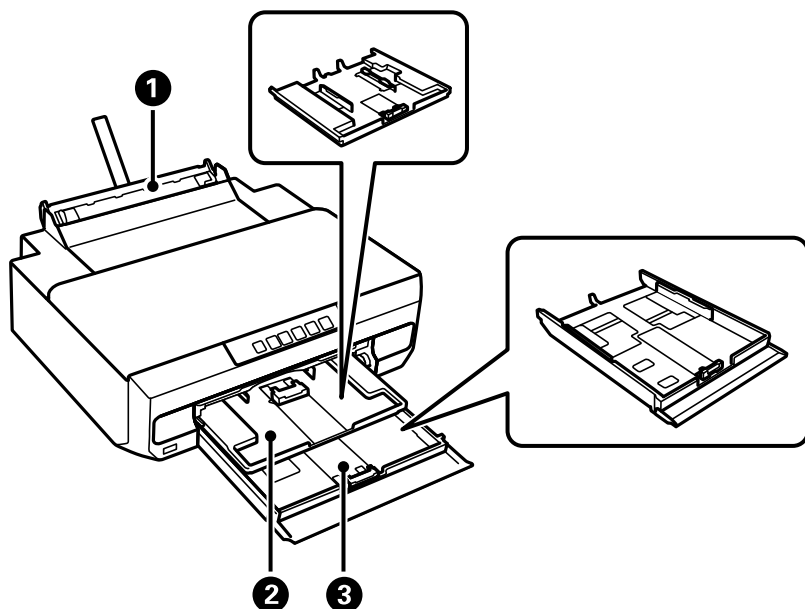
- ハガキの両面に印刷するときは、片面印刷後しばらく乾かし、反りを修正して（平らにして）からもう一方の面に印刷してください。印刷こすれや汚れを防ぐために、宛名面から先に印刷することをお勧めします。ただし、フォト光沢ハガキは、通信面から先に印刷してください。宛名面から印刷すると傷が目立つことがあります。フォト光沢ハガキに対応しているかどうかは関連情報をご確認ください。

関連情報

- ➔ [「印刷できる用紙とセット枚数」159ページ](#)
- ➔ [「印刷できない用紙」164ページ](#)

用紙セットのポイント

本製品は3つの給紙装置があります。用紙サイズや印刷用途に合わせて用紙をセットしてください。



| | | |
|---|-------|--|
| ① | 手差し給紙 | <ul style="list-style-type: none"> 対応している全ての印刷用紙を1枚のみセットできます。 用紙トレイにはセットできない小さい用紙、厚手（0.6mmまで）の用紙、ルーズリーフなどの穴あき用紙もセットできます。 |
| ② | 上トレイ | <ul style="list-style-type: none"> ハガキ、L判、2L判、KGサイズなどの小さい用紙を複数枚セットできます。 |
| ③ | 下トレイ | 上トレイには写真用紙やハガキなどの小さいサイズの用紙、下トレイにはよく使うA4サイズの普通紙をセットして使い分けると便利です。 |

用紙種類の設定値

最適な印刷結果を得るために、印刷用紙に適した用紙種類を設定してください。

以下は2023年1月現在の情報です。

| 用紙名称 | 用紙種類 |
|----------------|----------------------|
| | プリンタードライバー、スマートデバイス* |
| インクジェット普通紙 | 普通紙 |
| 両面上質普通紙<再生紙> | 普通紙 |
| 写真用紙クリスピー<高光沢> | EPSON 写真用紙クリスピー |
| 写真用紙<光沢> | EPSON 写真用紙 |
| 写真用紙<絹目調> | EPSON 写真用紙 |

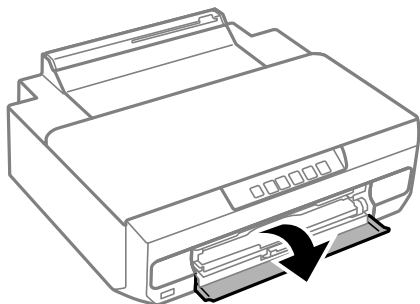
| 用紙名称 | 用紙種類 |
|--|-------------------------------------|
| | プリンタードライバー、スマートデバイス* |
| 写真用紙<絹目調>ハガキ | 宛名面：ハガキ宛名面 通信面：EPSON 写真用紙 |
| 写真用紙ライト<薄手光沢> | EPSON 写真用紙ライト |
| 両面写真用紙<光沢> | 両面写真用紙 光沢 |
| フォトマット紙 | EPSON フォトマット紙 |
| Velvet Fine Art Paper (バルベットファインアートペーパー) | Velvet Fine Art Paper |
| スーパーファイン紙 | EPSON スーパーファイン紙 |
| スーパーファイン専用ラベルシート | EPSON スーパーファイン紙 |
| スーパーファイン専用ハガキ | 宛名面：ハガキ宛名面 通信面：EPSON スーパーファイン紙 |
| フォト光沢ハガキ | 宛名面：ハガキ宛名面 通信面：郵便ハガキ（インクジェット写真用） |
| PMマットハガキ | 宛名面：ハガキ宛名面 通信面：EPSON フォトマット紙 |
| フォトシールフリーカット | EPSON フォトシール |
| ミニフォトシール | EPSON フォトシール |
| アイロンプリントペーパー | EPSON アイロンプリントペーパー |
| 手づくりフォトブック | EPSON フォトマット紙 |
| 両面マット名刺用紙 | EPSON両面マット名刺用紙 |
| コピー用紙 事務用普通紙 | 普通紙 |
| 郵便ハガキ | 宛名面：ハガキ宛名面 通信面：郵便ハガキ |
| 郵便ハガキ（インクジェット紙） | 宛名面：ハガキ宛名面 通信面：郵便ハガキ（インクジェット紙） |
| 郵便ハガキ（インクジェット写真用） | 宛名面：ハガキ宛名面 通信面：郵便ハガキ（インクジェット写真用） |
| 往復ハガキ | 郵便ハガキ |
| 長形封筒 洋形封筒 | 封筒 |

*： スマートデバイスからの印刷時は、Epson Smart Panelを使ったときのみこれらの用紙種類が選択可能

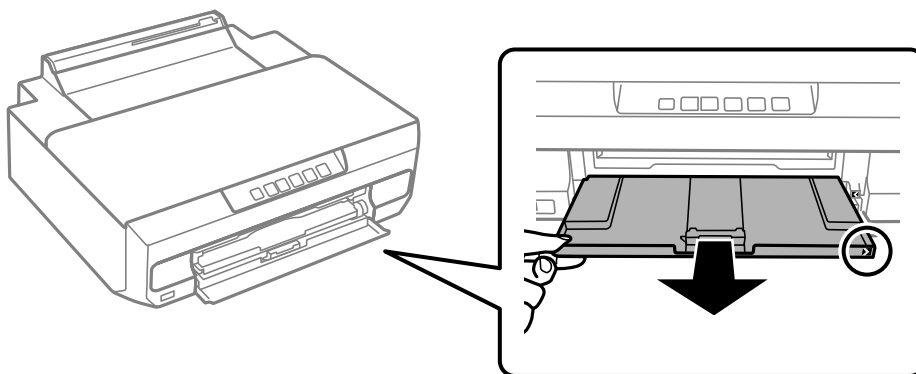
用紙をセットする

上トレイに用紙をセットする

1. 排紙トレイが出ているときは、トレイの上に何も無いことを確認し、手で押して完全に収納してください。
2. 前面カバーを「カチッ」と音がするまで開けます。

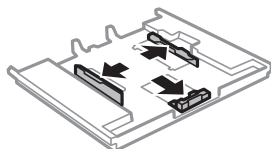


3. プリンターが動作していないことを確認して、上トレイを引き抜きます。上トレイには目印▶が付いています。

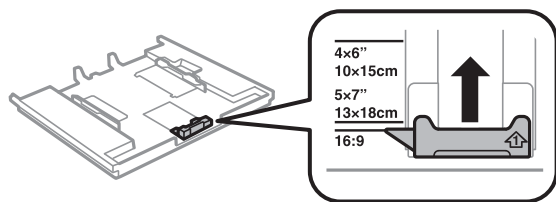


！重要 上トレイが奥に入っていて取り出せないときは、電源を入れ直すと取り出せるようになります。

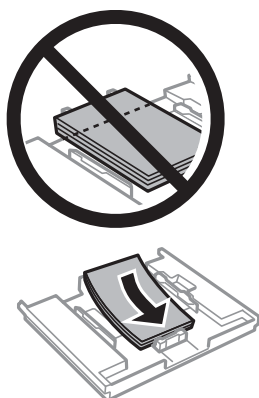
4. 用紙ガイドをいっぱいまで広げます。



5. 手前の用紙ガイドを用紙サイズに合わせます。

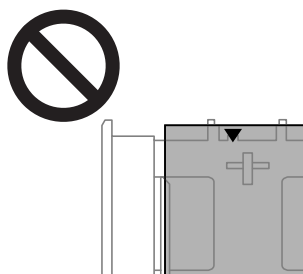


6. 印刷する面を下にして、手前の用紙ガイドに合わせてセットします。



！重要

- トレイ先端の三角マーク下の線を越えてセットしないでください。

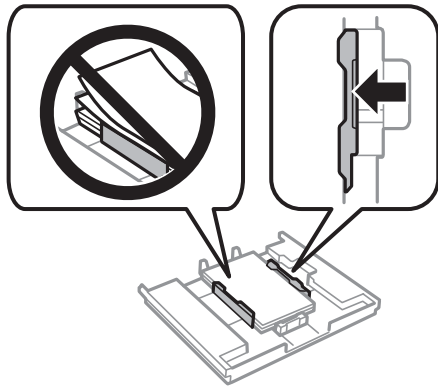


- セット可能枚数を超えてセットしないでください。また、用紙ガイドの三角マークが示す線を越えてセットしないでください。

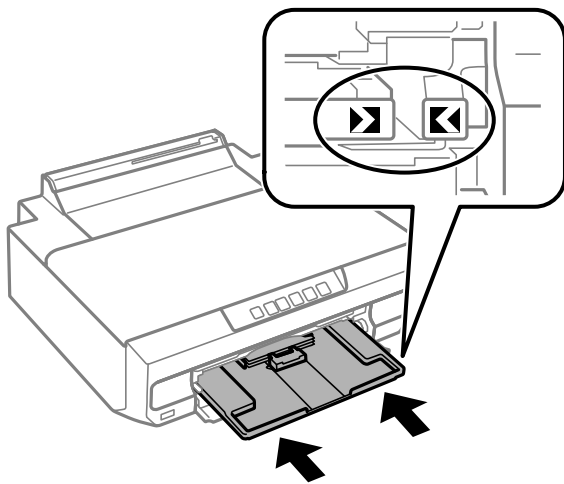


- 1つの用紙トレイに種類の異なる用紙をセットしないでください。

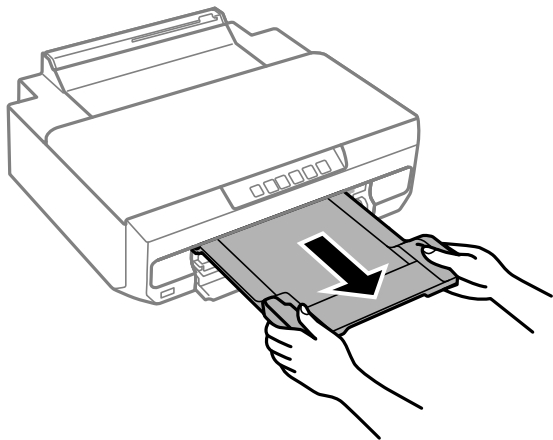
7. 用紙ガイドを用紙の側面に合わせます。



8. 上トレイを収納します。プリンター側とトレイ側のマークを合わせてください。



9. 排紙トレイを引き出します。

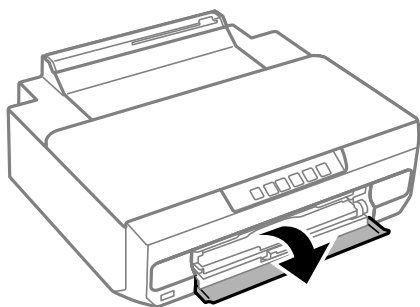


関連情報

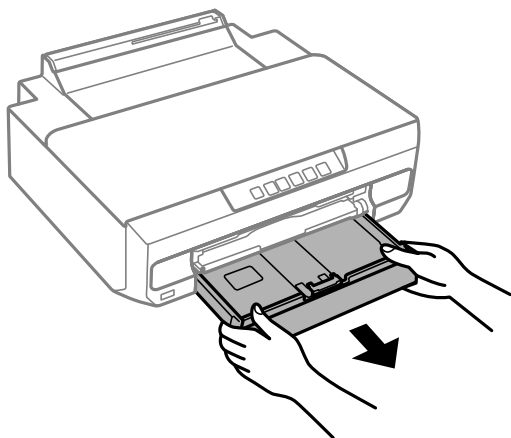
- ➔ 「印刷できる用紙とセット枚数」 159ページ
- ➔ 「印刷できない用紙」 164ページ

下トレイに用紙をセットする

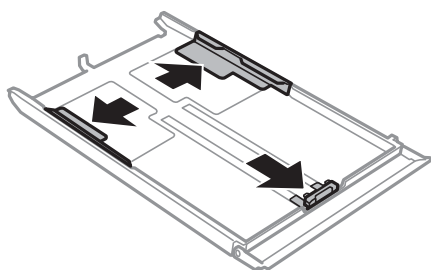
1. 排紙トレイが出ているときは、トレイの上に何も無いことを確認し、手で押して完全に収納してください。
2. 前面カバーを「カチッ」と音がするまで開けます。



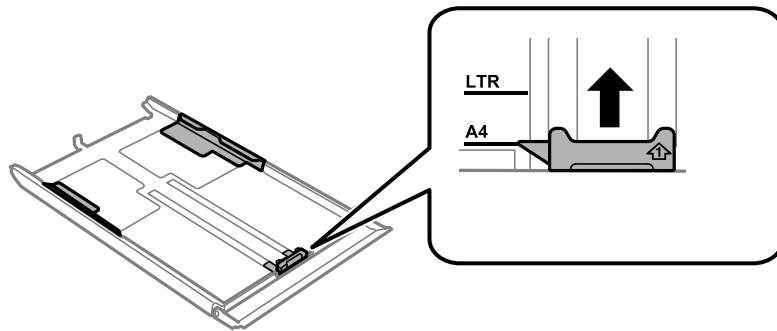
3. プリンターが動作していないことを確認して、下トレイを引き抜きます。



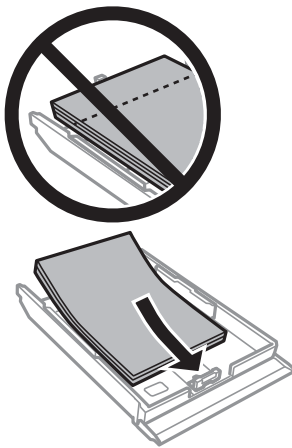
4. 用紙ガイドをいっぱいまで広げます。



5. 手前の用紙ガイドを用紙サイズに合わせます。

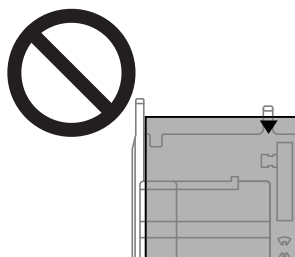


6. 印刷する面を下にして、手前の用紙ガイドに合わせてセットします。

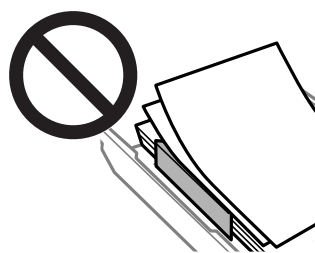


！重要

- トレイ先端の三角マーク下の線を越えてセットしないでください。

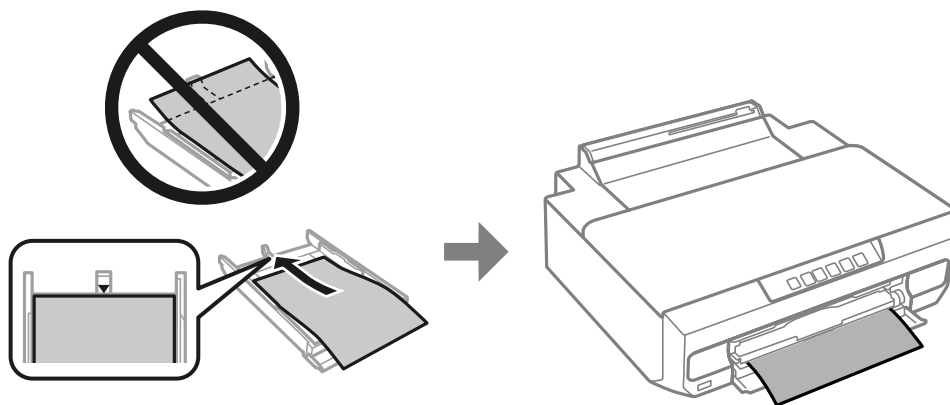


- セット可能枚数を超えてセットしないでください。普通紙は用紙ガイドの三角マークが示す線を越えてセットしないでください。

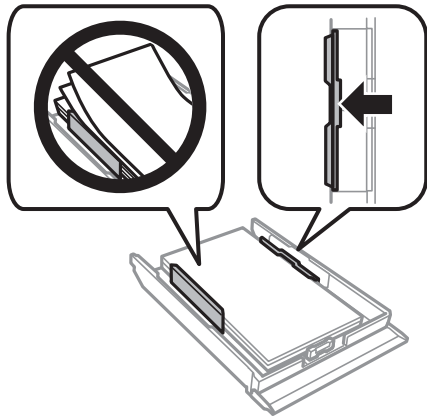


- 1つの用紙トレイに種類の異なる用紙をセットしないでください。

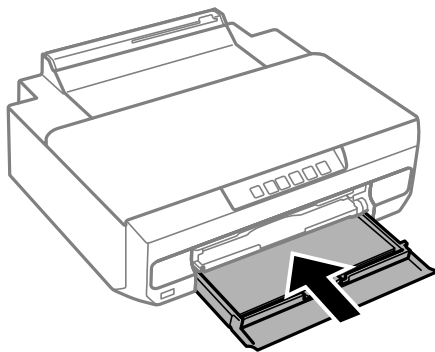
A4サイズより長い用紙は、トレイ端の矢印方向にセットし、トレイからはみ出すようにセットしてください。用紙は押し込まないでください。



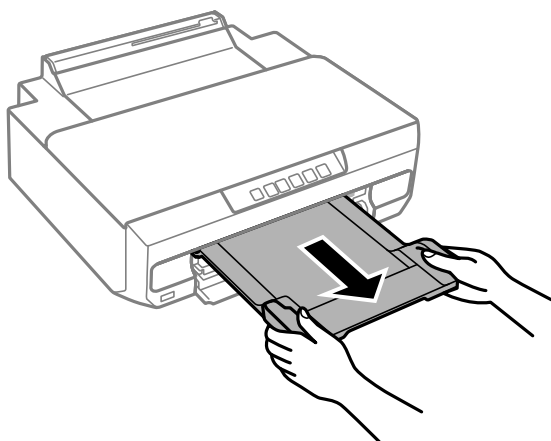
7. 用紙ガイドを用紙の側面に合わせます。



8. 下トレイを止まるまで差し込みます。



9. 排紙トレイを引き出します。



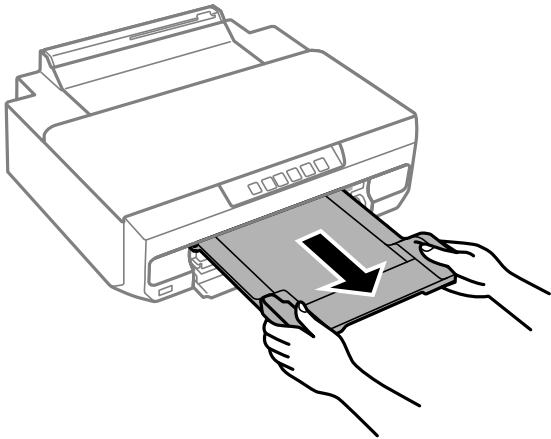
関連情報

- ➔ [「印刷できる用紙とセット枚数」 159ページ](#)
- ➔ [「印刷できない用紙」 164ページ](#)

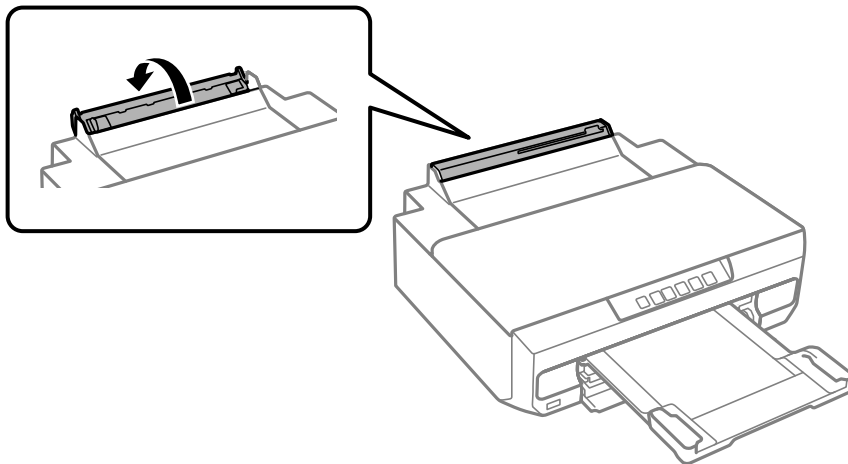
手差し給紙に用紙をセットする

重要 印刷データを送信するまで、手差し給紙に用紙をセットしないでください。表示前にセットすると、白紙で排出されます。

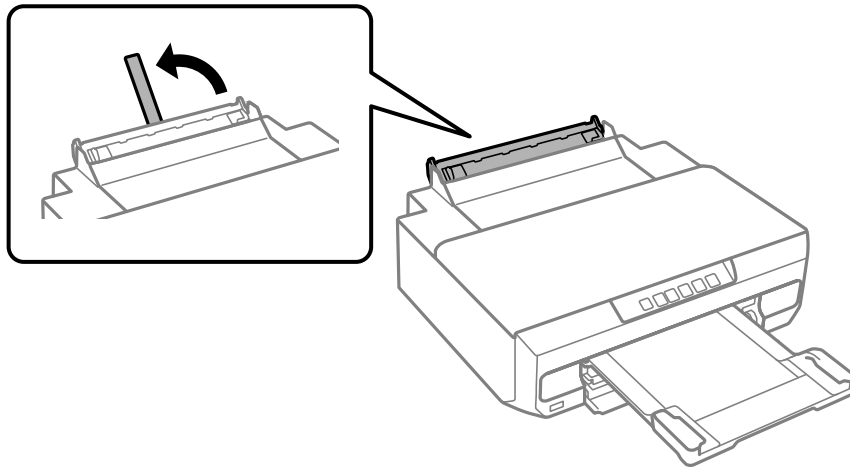
1. 排紙トレイを引き出します。



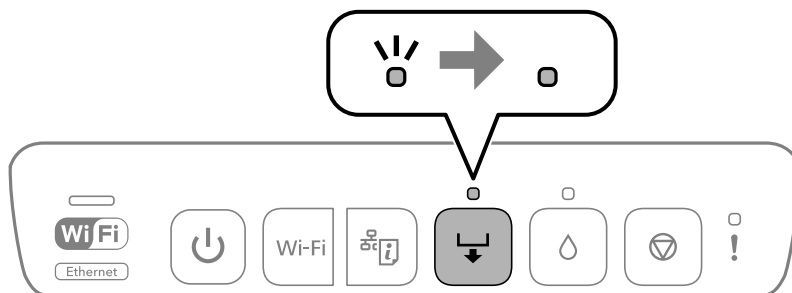
2. 手差し給紙カバーを開きます。



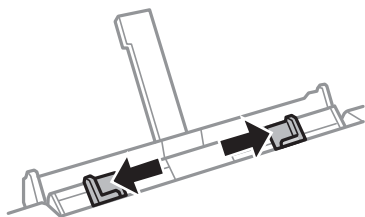
3. 用紙サポートを開きます。



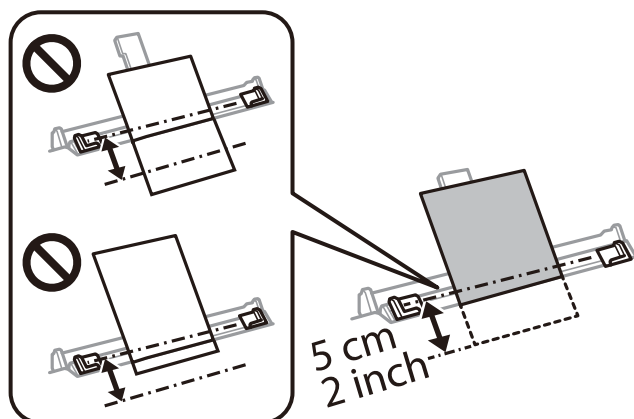
4. お使いのコンピューターから印刷データを送信します。
印刷設定で、給紙方法が手差し給紙を選択していることを確認してください。
5. 操作パネルの \downarrow ランプが点滅から点灯に変わるまで待ってください。



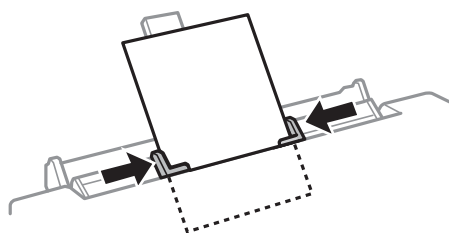
6. 用紙ガイドを広げます。




7. 印刷する面を手前にして、手差し給紙の中央に用紙の先端を約5cm差し込みます。
KGサイズやL判は、5cm程度差し込むと、用紙サポートの用紙サイズ線にちょうど合います。



8. 用紙ガイドを用紙の側面に合わせます。



9.  ボタンを押して印刷を開始します。

関連情報

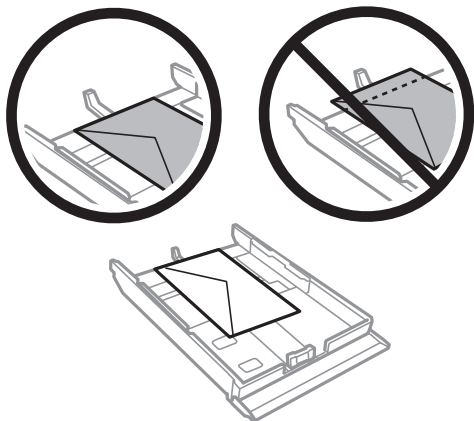
- ➔ [「印刷できる用紙とセット枚数」 159ページ](#)
- ➔ [「印刷できない用紙」 164ページ](#)

いろいろな用紙のセット方法

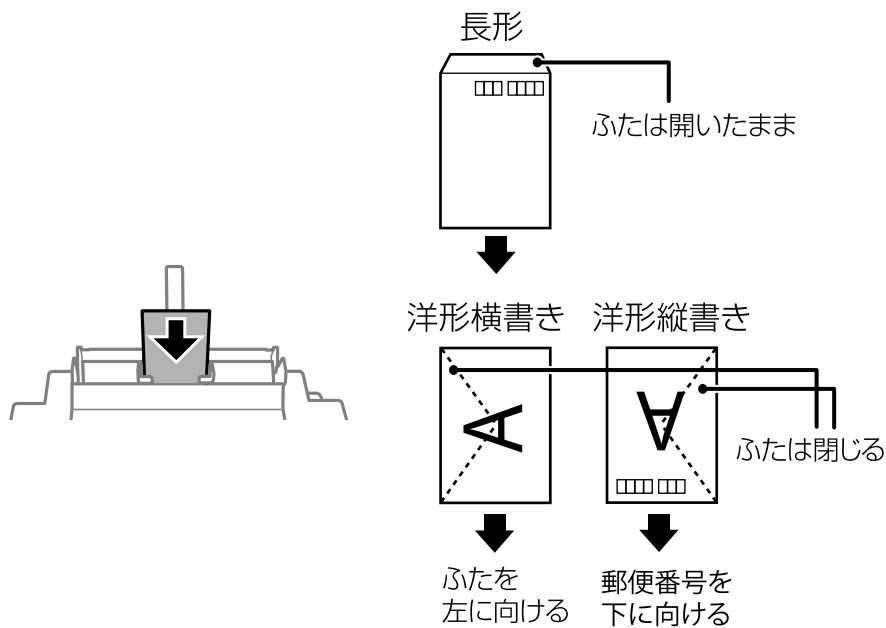
封筒のセット方法

下トレイにセットするときは、印刷する面を下にして、図の矢印の向きで用紙トレイの奥に突き当ててセットします。その後用紙ガイドを封筒の側面に合わせてください。

長形封筒をセットするときは、トレイ先端の三角マークに合わせてセットし、左右と手前の用紙ガイドを合わせます。



手差し給紙にセットするときは、印刷する面を手前にして中央にセットし、用紙ガイドを封筒の側面に合わせてください。

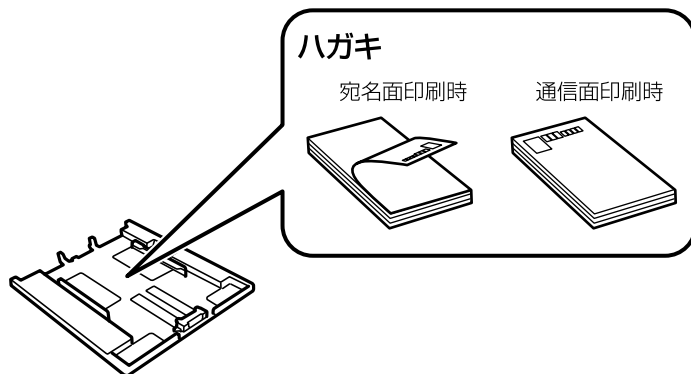


関連情報

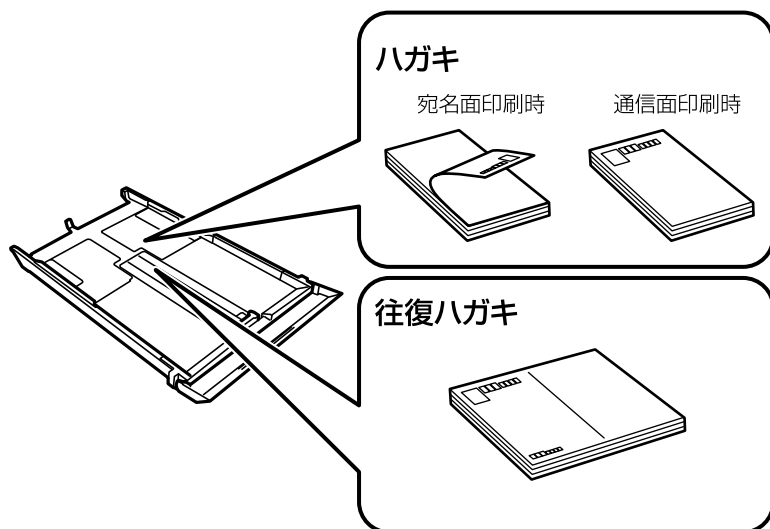
- ➔ [「印刷できる用紙とセット枚数」159ページ](#)
- ➔ [「印刷できない用紙」164ページ](#)

ハガキのセット方法

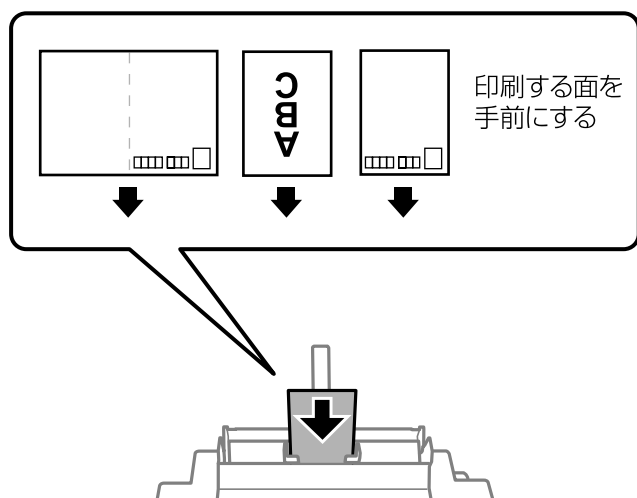
上トレイにセットするときは、印刷する面を下にして、手前の用紙ガイドに合わせてセットします。その後用紙ガイドをハガキの側面に合わせてください。



下トレイにセットするときは、印刷する面を下にして、手前の用紙ガイドに合わせてセットします。その後用紙ガイドをハガキの側面に合わせてください。



手差し給紙にセットするときは、印刷する面を手前にして中央にセットし、用紙ガイドをハガキの側面に合わせてください。



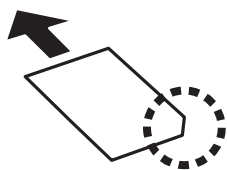
関連情報

➔ [「印刷できる用紙とセット枚数」159ページ](#)

シール用紙のセット方法

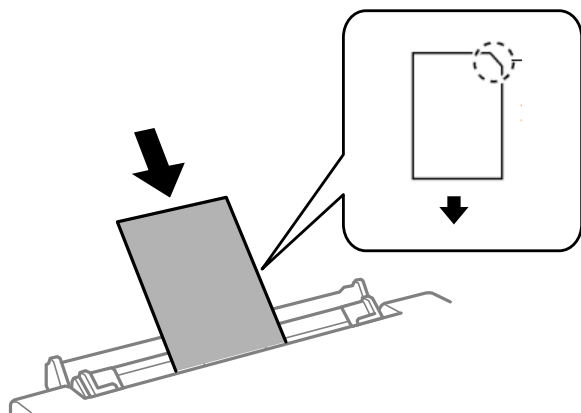
シール用紙のパッケージやマニュアルなどの指示に従ってセットしてください。シール用紙のパッケージに入っている給紙補助シートは、本製品では使用しません。

- 上トレイまたは下トレイ
印刷する面を下にして、図の矢印で示した方向を上トレイまたは下トレイの奥に向けてセットします。その後用紙ガイドをシール用紙の側面に合わせてください。



- 手差し給紙

印刷する面を手前にして、手差し給紙の中央の矢印マークに合わせてセットします。その後用紙ガイドをシール用紙の側面に合わせてください。

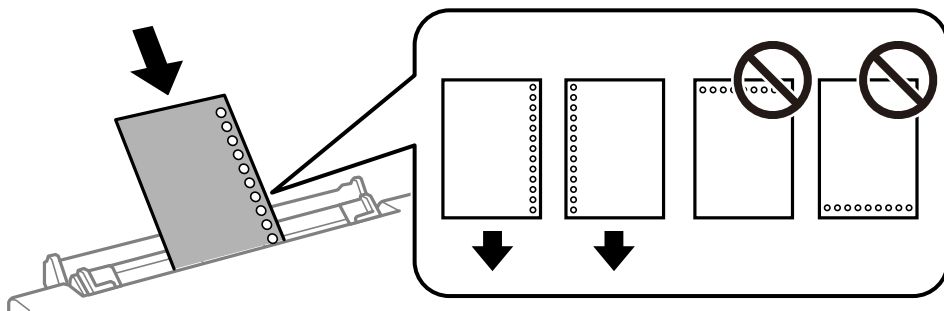


関連情報

- ➔ [「印刷できる用紙とセット枚数」159ページ](#)
- ➔ [「印刷できない用紙」164ページ](#)

穴あき用紙のセット方法

印刷する面を上にして、手差し給紙の中央にセットします。用紙ガイドを穴あき用紙の側面に合わせます。定形サイズで普通紙の穴あき用紙に対応しています。印刷データが穴位置にかからないように調整してください。



関連情報

- ➔ [「印刷できる用紙とセット枚数」159ページ](#)
- ➔ [「印刷できない用紙」164ページ](#)

ディスクのセット

印刷可能なディスク

「レーベル面印刷可能」「インクジェットプリンター対応」などと表示された、印刷に適した円形12cmサイズのディスクに印刷できます。

ディスク取り扱い上のご注意

- ディスクの取り扱い方法やデータ書き込み時の注意は、ディスクのマニュアルをご覧ください。
- ディスクにデータを書き込む前に、ディスクに印刷しないでください。表面に指紋や汚れ、傷が付くと、データの書き込み中にエラーが発生する可能性があります。
- ディスクの種類や印刷データによっては、にじみが出る場合があります。予備のディスクに印刷してみてください。一日待った後、印刷面を確認してみてください。
- ディスク印刷は、べたつきなどを抑えるためにエプソン製専用紙より薄い濃度に設定されています。必要に応じて印刷濃度を調整してください。
- 直射日光を避けて、印刷したディスクを少なくとも24時間乾燥させます。ディスクが完全に乾くまで、デバイスにディスクを重ねたり挿入したりしないでください。
- 印刷面がべたついて乾燥しないときは、印刷濃度を下げて印刷してください。
- 一度印刷したディスク面に再印刷しても、きれいに仕上がりません。
- 印刷位置がずれてディスク内側の透明部分やディスクトレイ上に印刷されたときは、すぐに拭き取ってください。
- 印刷範囲の設定によっては、ディスクやディスクトレイが汚れる場合があります。印刷可能領域に印刷するための設定を行います。
- ディスクの印刷範囲は、内径で最小18mm、外径で最大120mmに設定できます。設定によっては、ディスクやディスクトレイが汚れる場合があります。印刷したいディスクの印刷範囲内で設定してください。

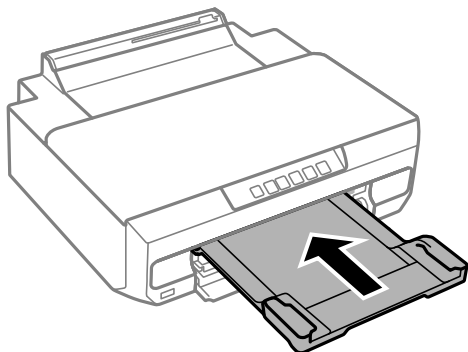
ディスクのセットと取り出し方

ディスクをセットする前に、印刷データを準備してください。

【重要】

- 印刷前にディスク取り扱い上のご注意を確認してください。
- プリンターの動作中にディスクトレイをセットしないでください。プリンターに傷が付くおそれがあります。
- 印刷データを送信してランプが点灯するまでは、ディスクトレイを挿入しないでください。点灯前にセットすると、エラーになってトレイが排出されます。

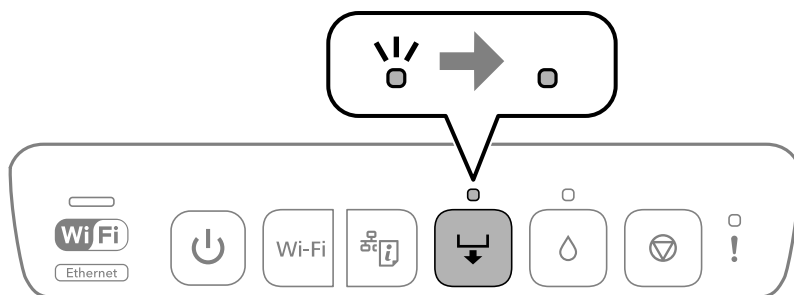
1. 排紙トレイが出ているときは、トレイの上に何も無いことを確認し、手で押して完全に収納してください。



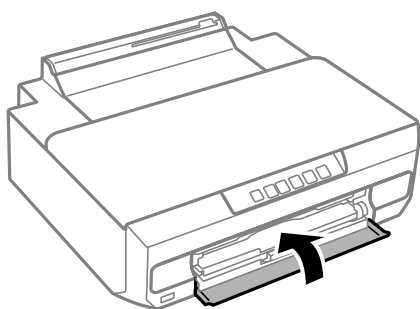
2. お使いのコンピューターから印刷データを送信します。

！重要 印刷設定で、[給紙方法] が [ディスクトレイ] を選択していることを確認してください。

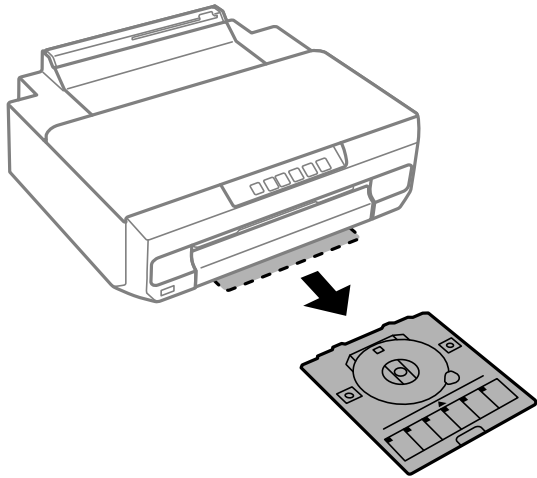
3. 操作パネルのランプが点滅から点灯に変わるまで待ってください。



4. 前面カバーを閉じます。

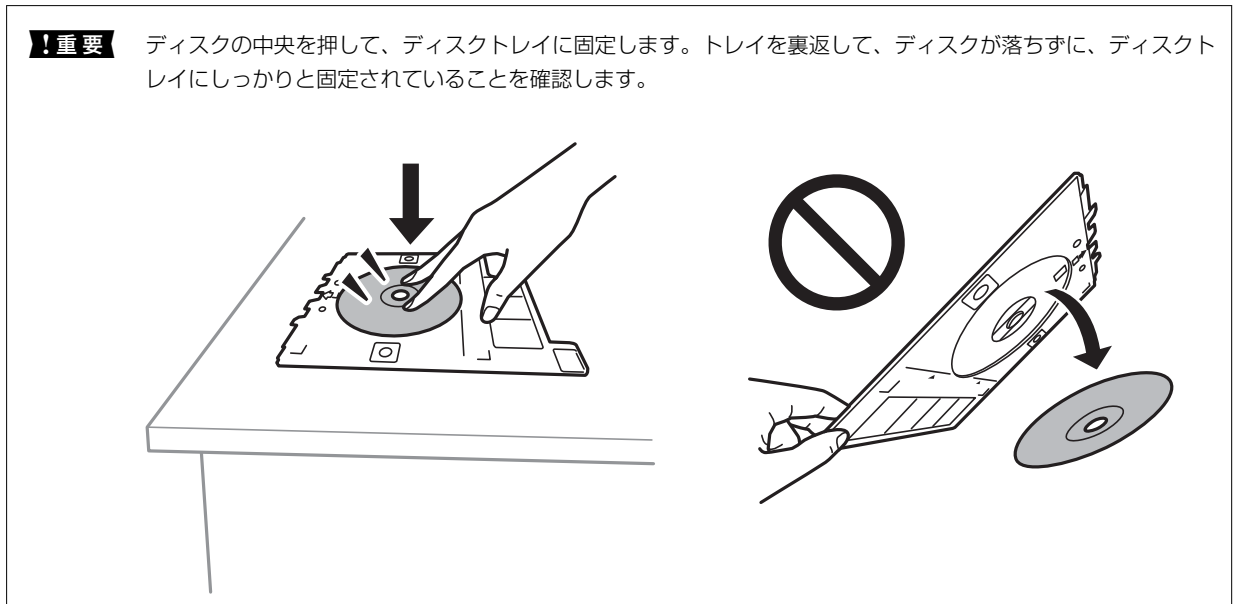


5. 排紙トレイの下に収納されているディスクトレイを取り外します。

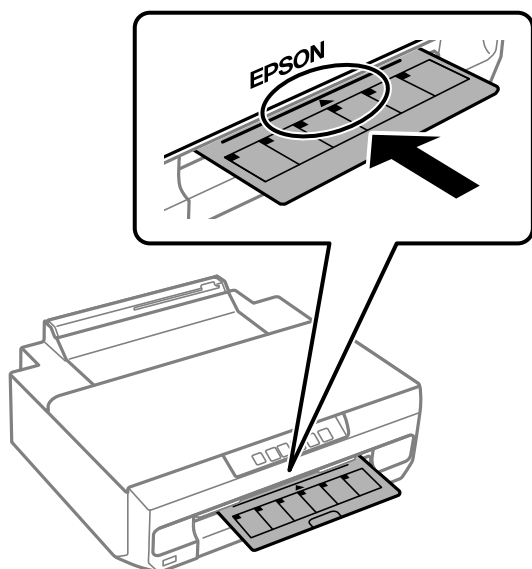


6. 印刷する面を上にして、ディスクトレイにディスクを載せます。


！重要 ディスクの中央を押して、ディスクトレイに固定します。トレイを裏返して、ディスクが落ちずに、ディスクトレイにしっかりと固定されていることを確認します。



7. ディスクトレイを排紙トレイの下の挿入部にセットし直します。プリンターの「EPSON」下の線とディスクトレイ側の線同士を合わせます。



参考 トレイをプリンターに挿入するときに、わずかな摩擦を感じる場合があります。これは正常な状態なので、水平にそのまま挿入してください。

8.  ボタンを押します。
ディスクトレイが引き込まれ、印刷が開始されます。
9. 印刷終了後にディスクトレイが自動で排出されたら引き抜いて、ディスクを取り出します。
10. ディスクトレイを排紙トレイの下の挿入部にセットし直します。

！重要 印刷後は必ずディスクトレイを取り出してください。ディスクトレイをプリンターにセットした状態で、電源の「入」「切」や、プリントヘッドのクリーニングなどをすると、プリントヘッドとトレイの先端が接触して故障するおそれがあります。

関連情報

➔ [「ディスク取り扱い上のご注意」44ページ](#)

印刷

| | |
|-----------------------|----|
| 写真を印刷する | 49 |
| ハガキ、年賀状、封筒に印刷する | 50 |
| 文書を印刷する | 52 |
| ディスクレーベルに印刷する | 66 |
| ウェブページを印刷する | 67 |
| クラウドサービスで印刷する | 68 |

写真を印刷する

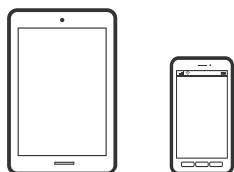
コンピューターから写真を印刷する

Epson Photo+（エプソン フォトプラス）を使うと写真用紙やハガキ、ディスクレーベルなどに、さまざまなレイアウトで簡単、きれいに写真を印刷できます（ディスクレーベル印刷は対応機種のみ）。詳しくはソフトウェアのヘルプをご覧ください。

- 参考**
- Epson Colorとはエプソンお勧めの写真品質のことです。人物の顔を自動判別し、肌色を中心に写真の色合いをきれいに自動補正する「オートフォトファイン!EX」と、耐オゾン性、耐光性に優れた「エプソン純正インク」、そして美しい仕上がりを誇る「エプソン純正の写真用紙」を組み合わせることで実現されます。
オートフォトファイン!EX は人物写真だけでなく、風景写真もより鮮やかな色合いに自動補正します。
Epson Color について詳しくは、エプソンのホームページをご覧ください。
www.epson.jp/products/colorio/printer/epsoncolor/
 - エプソン純正の写真用紙に印刷すると、インク性能が最大限に引き出されて、発色の良い美しい仕上がりになります。

スマートデバイスから写真を印刷する

スマートフォンやタブレット端末などのスマートデバイスから写真を印刷できます。



Epson Smart Panelで印刷する

Epson Smart Panel（エプソン スマートパネル）は、スマートフォンやタブレット端末などのスマートデバイスから、印刷などプリンターを簡単に操作できるアプリケーションです。プリンターとスマートデバイスの無線LAN 接続をしたり、インク残量やプリンターの状態を確認したり、エラー発生時に対処方法を確認したりできます。



以下のURLまたはQRコードから、Epson Smart Panelをインストールしてください。

<https://support.epson.net/smpdl/>



Epson Smart Panelを起動し、ホーム画面で印刷のメニューを選択します。

Epson印刷サービスプラグインで印刷する

Epson印刷サービスプラグインを使うと、文書やメール、写真、ウェブページなどを、Android7.0以降のスマートデバイスからWi-Fiで印刷できます。プリンターとデバイスが同じネットワークにつながっている場合は、このプラグインをインストールしておく便利です。

Google PlayからEpson印刷サービスプラグインを検索してインストールしてください。

お使いのスマートデバイスの [設定] から [印刷] を選択して、Epson印刷サービスプラグインを有効にします。ChromeなどのAndroidアプリケーションで、メニューアイコンをタップして印刷します。

参考 プリンターが見つからないときは、[すべてのプリンター] をタップして、お使いのプリンターを選択してください。

ハガキ、年賀状、封筒に印刷する

ハガキ印刷のポイントは以下の通りです。

- 宛名（住所録）を印刷するときは、市販のアプリケーションソフトなどをご利用ください。スマートデバイスからの印刷は「スマホでカラリオ年賀」を使ってください。「スマホでカラリオ年賀」は、スマートフォンやタブレット端末などのスマートデバイスで年賀状が作れるアプリです。Epson Smart Panelのホーム画面からインストールしてください。
- ハガキをセットするときは、宛名面と通信面、郵便番号枠の向きに注意してください。往復ハガキに印刷するときは、プリンタードライバーの [印刷方向]（または [方向]）を [縦] に設定してください。

参考 エプソンのウェブサイトには楽しく印刷できる素材がたくさん用意されています。
<http://www.epson.jp/>

コンピューターからハガキや封筒に印刷する

ハガキや封筒に印刷する (Windows)

ここではプリンタードライバーを使って印刷する手順を説明します。Epson Photo+を使うこともできます。

[「コンピューターから写真を印刷する」49ページ](#)

1. プリンターにハガキまたは封筒をセットします。
[「ハガキのセット方法」 41ページ](#)
[「封筒のセット方法」 39ページ](#)
2. エプソン純正プリンタードライバーをインストールしていない場合は、インストールします。
[「エプソン純正プリンタードライバーがインストールされているか確認する \(Windows\)」 85ページ](#)
3. 印刷するファイルを開きます。
4. プリンタードライバーの画面を表示させます。
5. [基本設定] タブの [用紙サイズ] でハガキまたは封筒のサイズを選択して、[用紙種類] でハガキの種類または [封筒] を選択します。
6. [基本設定] タブと [ページ設定] タブの各項目を設定して [OK] をクリックします。
7. [印刷] をクリックします。

ハガキや封筒に印刷する (Mac OS)

ここではプリンタードライバーを使って印刷する手順を説明します。Epson Photo+を使うこともできます。
[「コンピューターから写真を印刷する」 49ページ](#)

1. プリンターにハガキまたは封筒をセットします。
[「ハガキのセット方法」 41ページ](#)
[「封筒のセット方法」 39ページ](#)
2. エプソン純正プリンタードライバーをまだインストールしていない場合は、インストールします。
[「エプソン純正プリンタードライバーがインストールされているか確認する \(Mac OS\)」 87ページ](#)
3. 印刷するファイルを開きます。
4. [ファイル] メニューの [プリント] (または [印刷] など) を選択してプリント画面を表示させます。
5. [用紙サイズ] 設定で [はがき] または封筒のサイズを選択します。
6. ポップアップメニューの [印刷設定] を選択します。
7. [用紙種類] 設定でハガキや封筒の種類を選択します。
8. 必要に応じてその他の項目を設定します。
9. [プリント] をクリックします。

スマートデバイスからハガキに印刷する

「スマホでカラリオ年賀」は、スマートフォンやタブレット端末などのスマートデバイスで年賀状が作成できるアプリです。豊富なテンプレートとスタンプで、オリジナルの年賀状を簡単に作成できます。Epson Smart Panelのホーム画面からインストールしてください。

文書を印刷する

コンピューターから文書を印刷する

コンピューターから文書を印刷する方法を、Windowsを例に説明します。Mac OSでは手順が異なったり、一部の機能が対応していなかったりすることがあります。

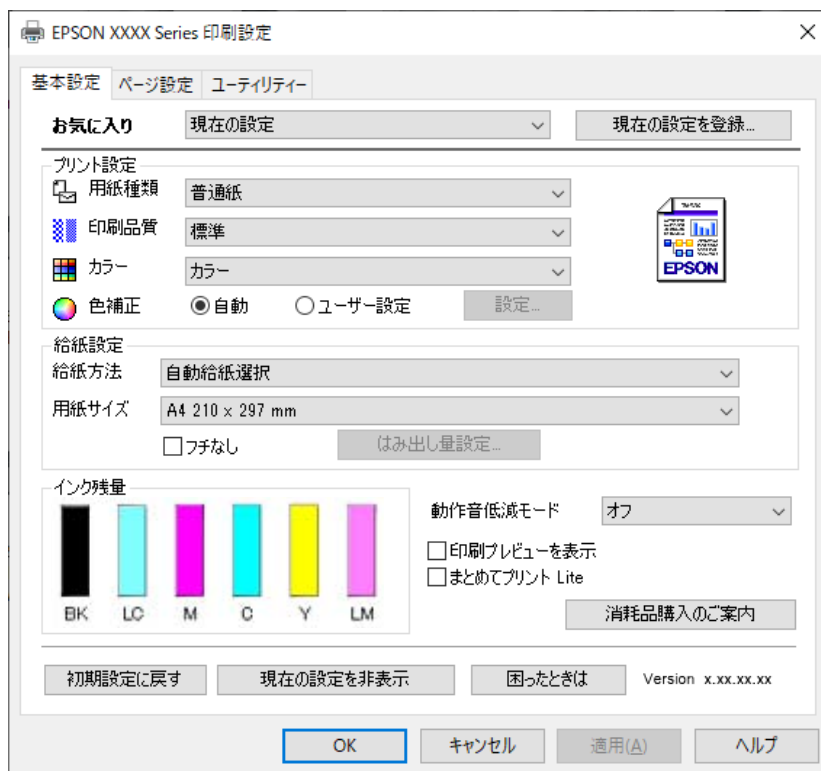
簡単な設定で印刷する



参考 アプリケーションソフトによって操作が異なります。詳しくはアプリケーションソフトのヘルプをご覧ください。

1. プリンターに用紙をセットします。
[「用紙をセットする」30ページ](#)
2. 印刷するファイルを開きます。
3. [ファイル] メニューの [印刷] (または [プリント] など) を選択します。
4. プリンターを選択します。

5. [プロパティ] (または [詳細設定] など) をクリックして、プリンタードライバー (詳細な印刷設定) の画面を表示します。



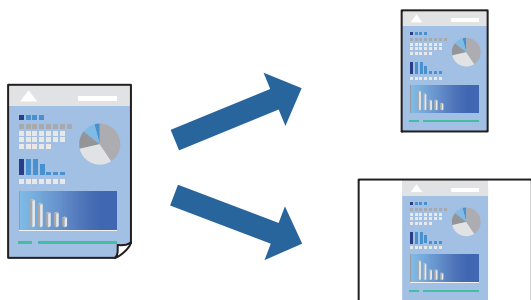
6. 必要に応じて設定を変更します。
各項目の説明は、プリンタードライバーのヘルプでも確認できます。項目上で右クリックすると [ヘルプ] が表示されます。
7. [OK] をクリックしてプリンタードライバーの画面を閉じます。
8. [印刷] をクリックします。

関連情報

- ➔ 「用紙種類の設定値」 28ページ
- ➔ 「印刷できる用紙とセット枚数」 159ページ

よく使う設定を登録して簡単に印刷する

よく使う印刷設定をプリンタードライバーに登録しておくと、リストから選択するだけで印刷できます。



1. プリンタードライバーの [基本設定] または [ページ設定] タブの各項目（ [用紙サイズ] や [用紙種類] など）を設定します。
2. [お気に入り] の [現在の設定を登録] をクリックします。
3. [設定名] を入力し、必要に応じてコメントを入力します。
4. [登録] をクリックします。

参考 登録した印刷設定を削除するには、 [現在の設定を登録] をクリックし、リストから削除する設定名を選択して削除します。

5. [印刷] をクリックします。

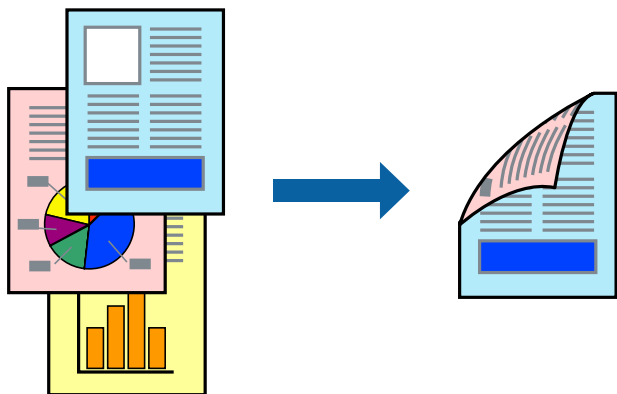
次回同じ設定で印刷するときは、 [お気に入り] から登録した設定名を選択して、 [OK] をクリックします。

両面に印刷する

両面印刷には以下の2種類があります。

- 自動両面印刷
- 手動両面印刷

おもて面の印刷が終了した用紙を、画面の指示に従って裏返してセットしてください。裏面に印刷されます。



参考 フチなし印刷との併用はできません。

プリンタードライバーで以下の順に設定します。

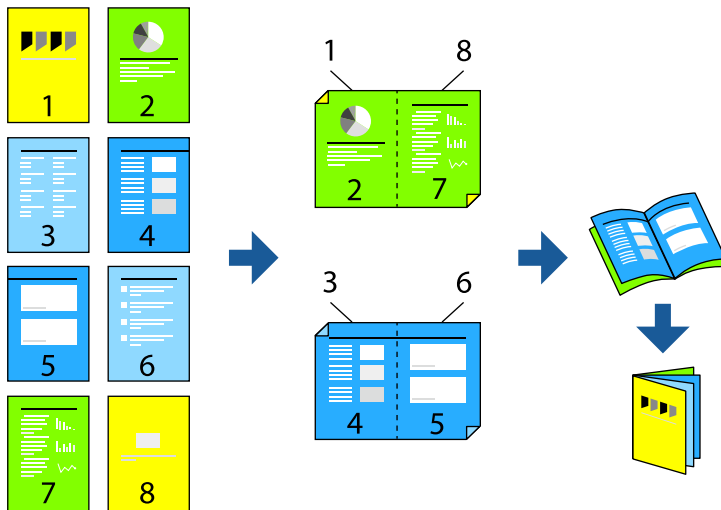
[ページ設定] タブ- [両面印刷]

関連情報

- ➔ 「両面印刷できる用紙」 163ページ
- ➔ 「手動両面印刷できない (Windows) 」 155ページ

冊子になるように印刷する

用紙を折ったときに冊子になるように、ページを並べ替えて両面印刷できます。



参考 フチなし印刷との併用はできません。

プリンタードライバーで以下の順に設定します。

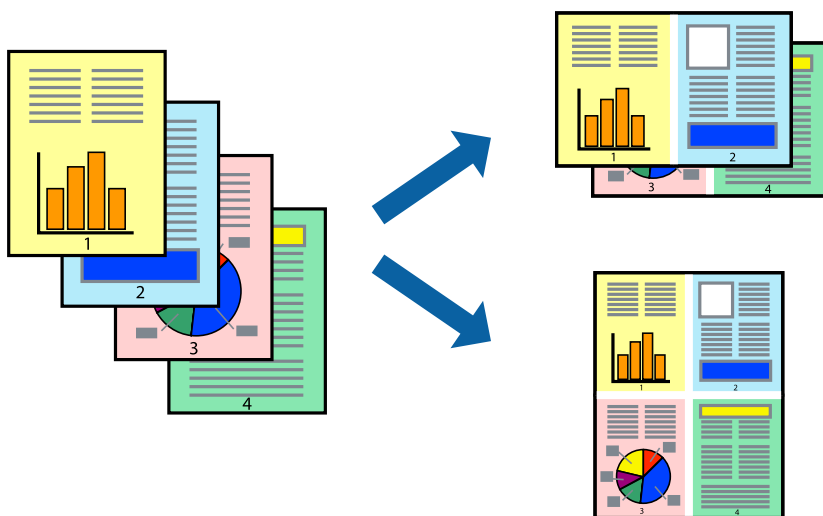
[ページ設定] タブ- [両面印刷] で両面印刷の方法を選択- [とじ方設定] - [ブックレット]

関連情報

- ➔ 「両面印刷できる用紙」 163ページ
- ➔ 「手動両面印刷できない (Windows) 」 155ページ

複数ページを1枚の用紙に印刷する

1枚の用紙に複数ページのデータを割り付けて印刷できます。



参考 フチなし印刷との併用はできません。

プリンタードライバーで以下の順に設定します。
[ページ設定] タブ- [ページ集約/ポスター] - [2in1] など

用紙サイズに合わせて印刷する

プリンターにセットした用紙のサイズに合わせて印刷できます。



参考 フチなし印刷との併用はできません。

プリンタードライバーで以下の順に設定します。
[ページ設定] タブ- [出力用紙] でセットした用紙のサイズを選択する

任意の倍率で拡大または縮小して印刷する

任意の倍率で、拡大または縮小して印刷できます。

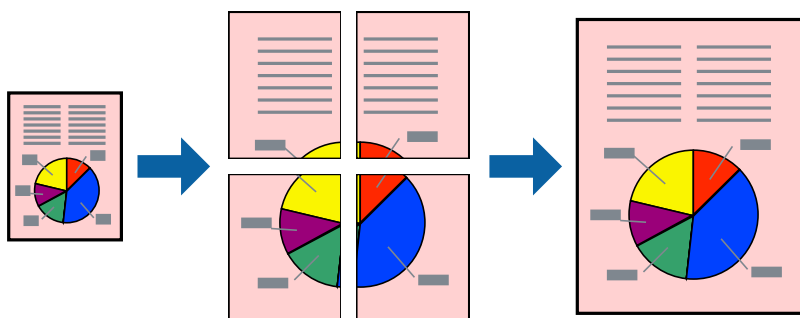


参考 フチなし印刷との併用はできません。

1. プリンタードライバーの [ページ設定] - [用紙サイズ] で印刷データのサイズを選択します。
2. [出力用紙] で印刷したい用紙サイズを選択します。
3. [拡大/縮小] にチェックを入れ、[任意倍率] を選択して、倍率を入力します。

1ページのデータを複数の用紙に分割して印刷する（ポスター印刷）

1ページのデータを複数の用紙に分割して印刷します。印刷した用紙を貼り合わせるとポスターのような大きな印刷物になります。

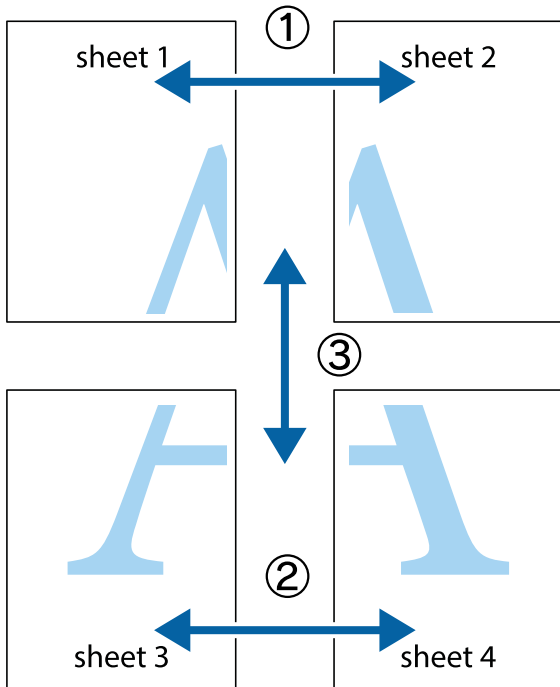


参考 両面印刷との併用はできません。

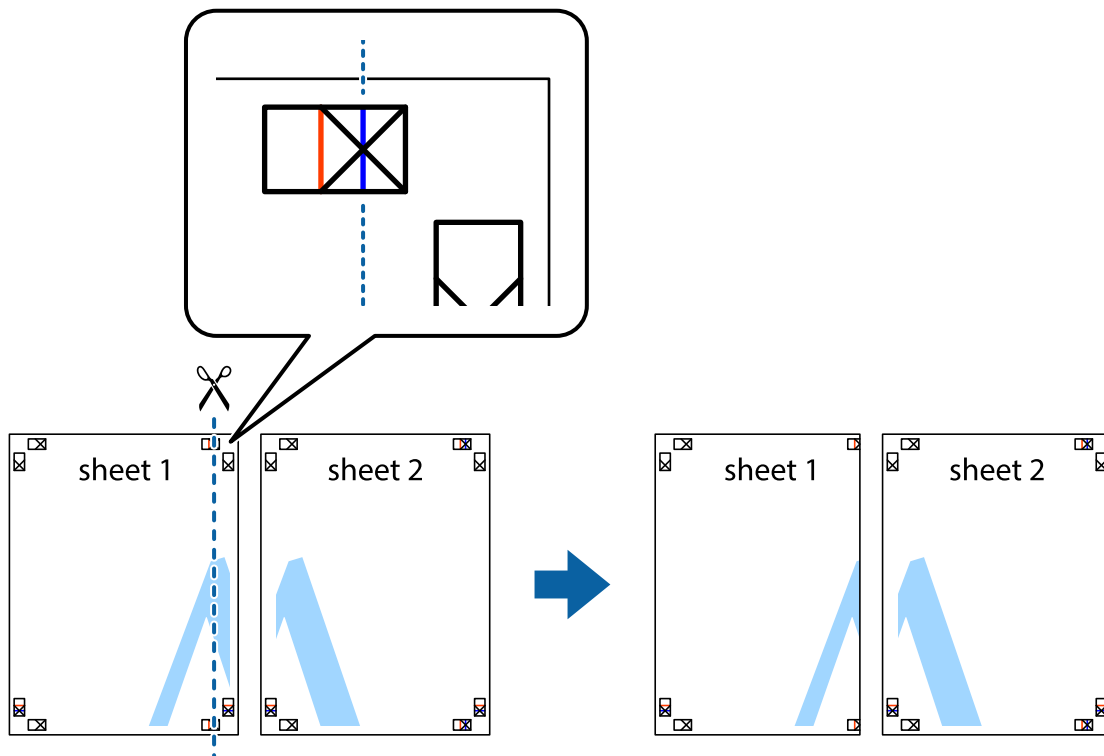
プリンタードライバーで以下の順に設定します。
[ページ設定] タブ- [ページ集約/ポスター] - [2x2 ポスター] など

用紙を貼り合わせてポスターを作る

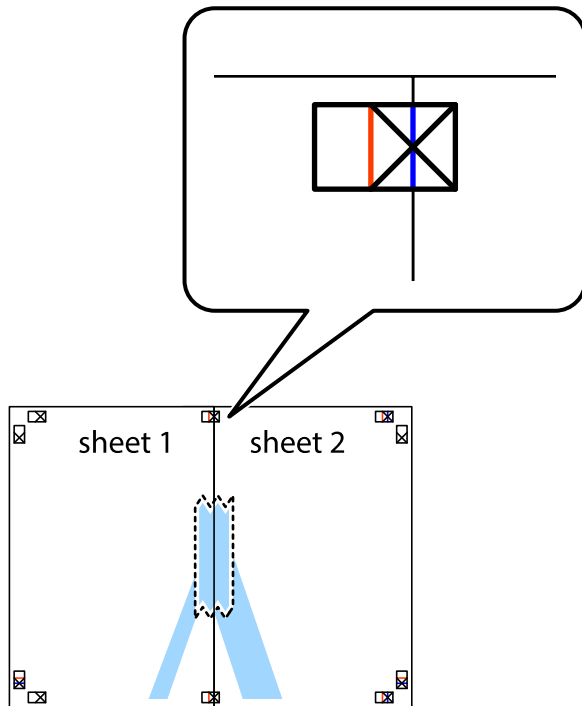
ここでは [2x2 ポスター] を選択して、[ガイド印刷] を [貼り合わせガイドを印刷] にしたときの用紙の貼り合わせ方を例に説明します。



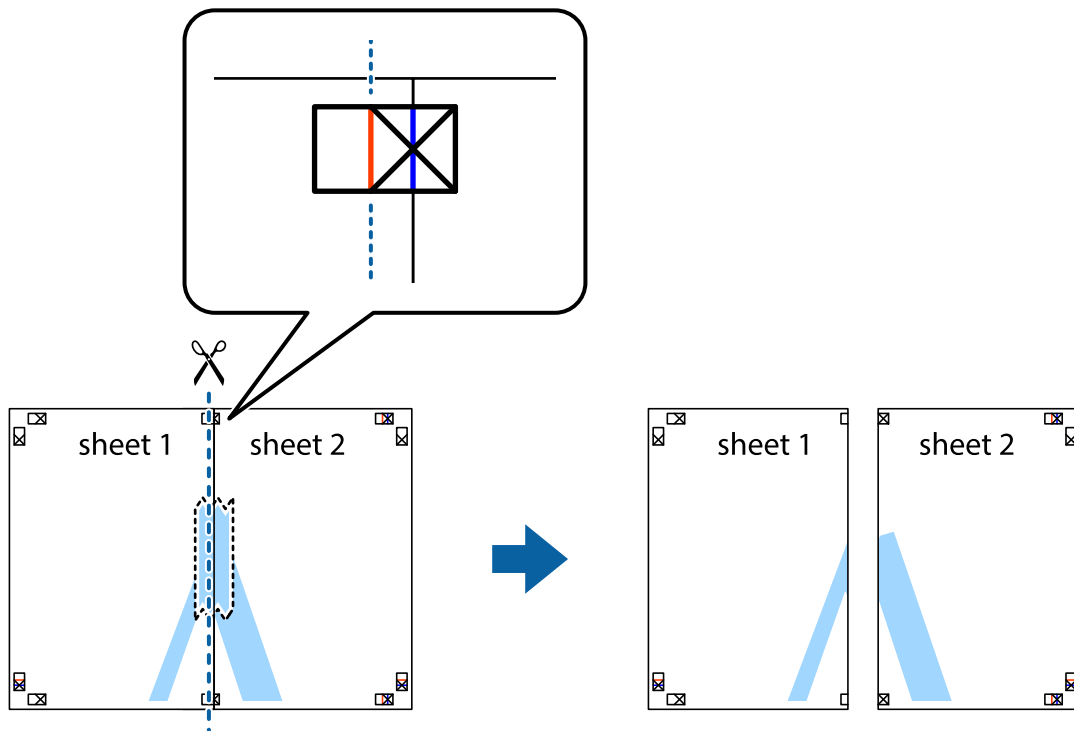
1. Sheet 1とSheet 2を用意します。Sheet 1を、×印と交わっている縦線（青色）を結ぶ線で切ります。



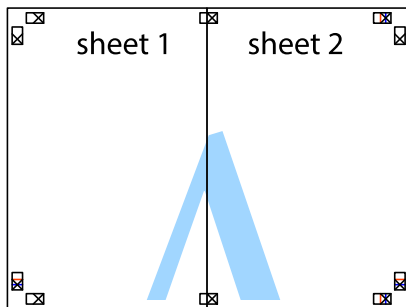
- Sheet 1をSheet 2の上に重ね、×印が合うようにして、裏面にテープを貼って仮留めします。



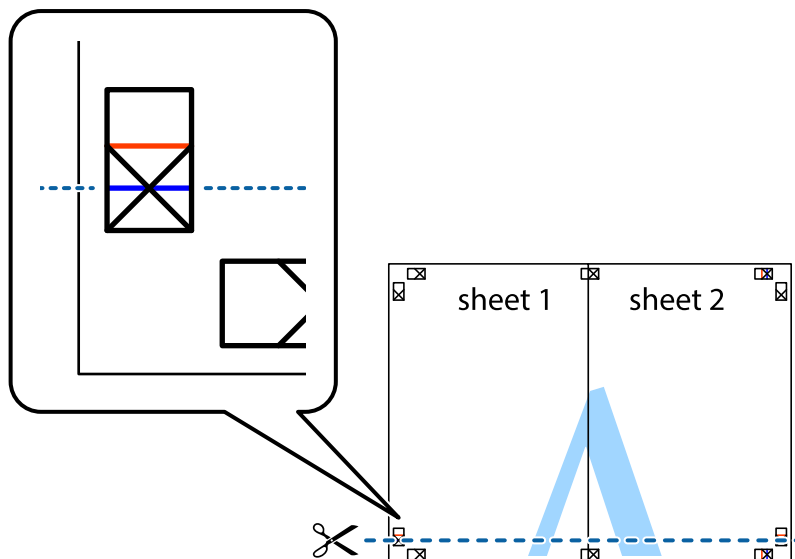
- ×印の左側の縦線（赤色）を結ぶ線で切ります。



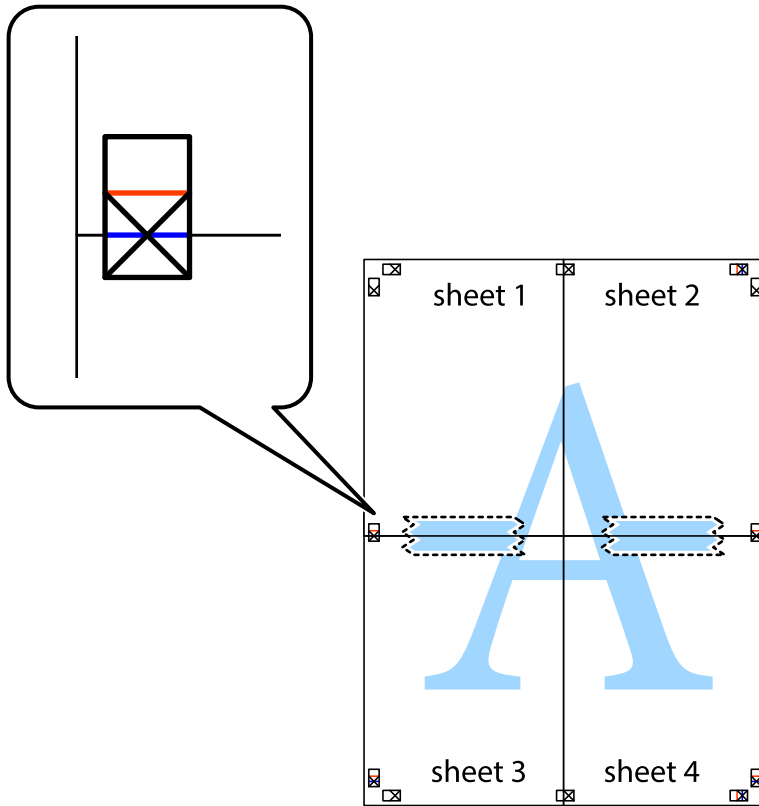
4. 裏面にテープを貼って合わせます。



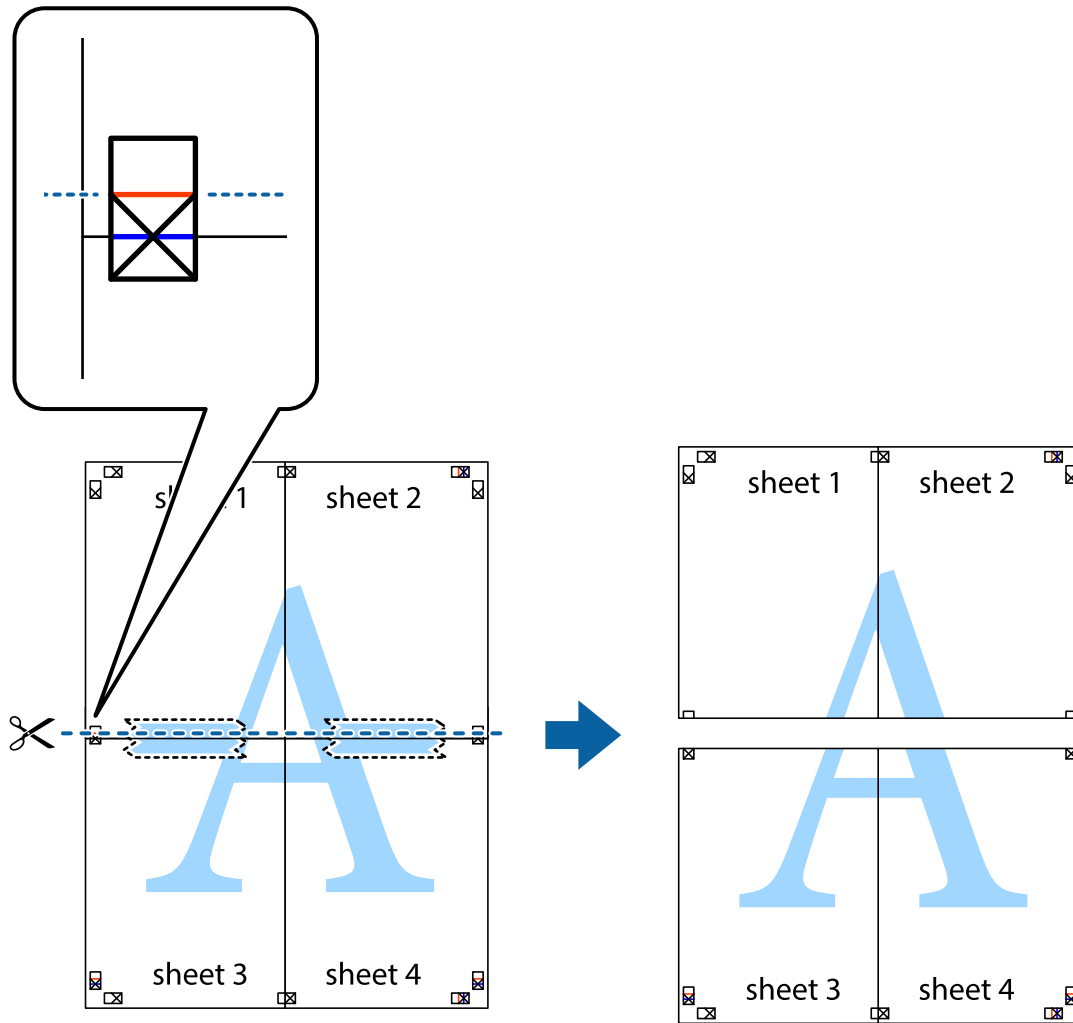
5. Sheet 3とSheet 4も手順1～4と同じように貼り合わせます。
6. Sheet 1とSheet 2を、×印に交わった横線（青色）を結ぶ線で切ります。



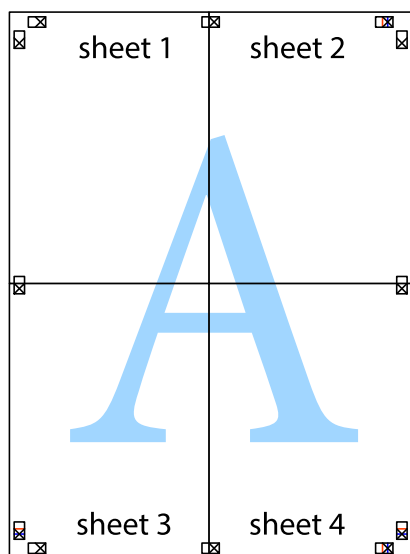
7. Sheet 1とSheet 2をSheet 3とSheet 4の上に重ね、×印が合うようにして、裏面にテープを貼って仮留めします。



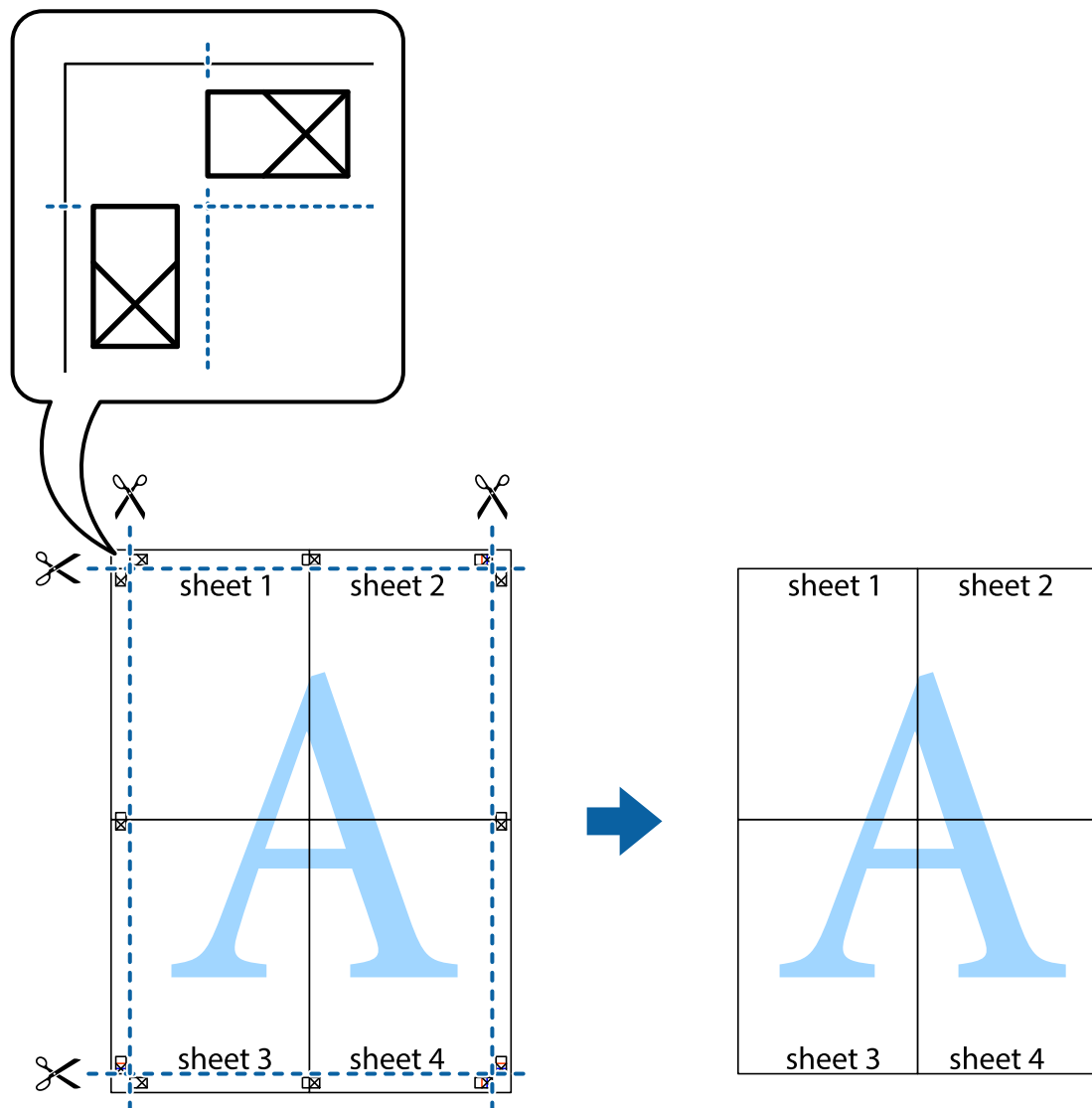
8. ×印上側の横線（赤色）を結ぶ線で切ります。



9. 裏面にテープを貼って合わせます。

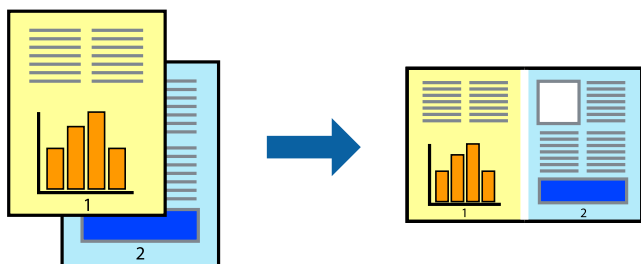


10. 外側のガイドに沿って余白を切り取ります。



複数ファイルを1つにまとめて印刷する（まとめてプリント）

まとめてプリント Liteを使うと、異なるアプリケーションソフトで作成したファイルを1つにまとめて印刷できます。複数ページのレイアウトや両面印刷など、結合されたファイルの印刷設定を指定できます。



1. プリンタードライバーの [基本設定] をクリックして [まとめてプリント Lite] にチェックします。

2. [印刷] をクリックします。

印刷を開始するとまとめてプリント Lite画面が表示されます。

3. まとめてプリント Lite画面を表示したまま1つにまとめたい他のファイルを開き、作業を繰り返します。

4. まとめてプリント Lite画面の印刷プロジェクトに追加された印刷データを選択すると、割り付け順序などが編集できます。

5. [ファイル] メニューの [印刷] をクリックして印刷を開始します。

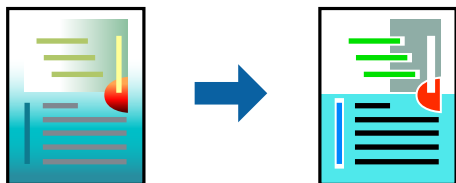


全ての印刷データを印刷プロジェクトに追加する前にまとめてプリント Lite画面を閉じると、それまでの作業が取り消されます。[ファイル] メニューの [保存] をクリックして現在の作業が保存できます。保存したファイルの拡張子は"ecl"です。

保存したファイルを開くには、プリンタードライバーの [ユーティリティー] タブで [まとめてプリント Lite] をクリックして、まとめてプリント Lite画面を開きます。その後 [ファイル] メニューの [開く] から、対象のファイルを選択します。

カラーユニバーサルプリントで印刷する

文字や画像の視認性を向上させて印刷できます。



カラーユニバーサルプリントは、以下の条件でのみ有効にできます。

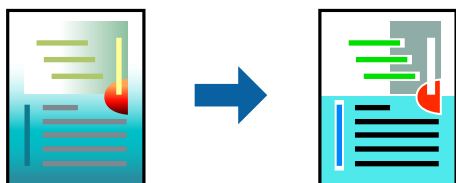
- 用紙種類：普通紙
- 印刷品質：標準以上の高品位
- カラー：カラー
- アプリケーションソフト：Microsoft® Office 2007以降
- 文字サイズ：96ポイント以下

プリンタードライバーで以下の順に設定します。

[基本設定] タブ- [色補正] - [ユーザー設定] - [設定] - [画像処理設定] - [カラーユニバーサルプリント]

色補正をして印刷する

画像などの色を補正して印刷できます。元データは補正しません。

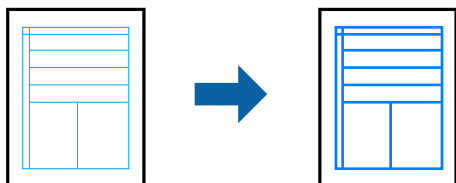


プリンタードライバーで以下の順に設定します。

[基本設定] タブ- [色補正] - [ユーザー設定] - [設定]

細い線を鮮明に印刷する

印刷すると消えてしまう細い線を太くして印刷できます。



プリンタードライバーで以下の順に設定します。

[基本設定] タブ- [色補正] - [ユーザー設定] - [設定] - [画像処理設定] - [細線を鮮明にする]

スタンプマークを印刷する

印刷データに「マル秘」などのマークや単語を、スタンプのように重ね合わせて印刷できます。任意のスタンプマークも登録できます。



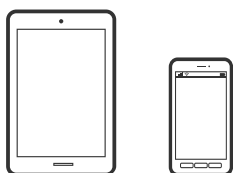
参考 フチなし印刷との併用はできません。

プリンタードライバーで以下の順に設定します。

[ページ設定] タブ- [スタンプマーク]

スマートデバイスから文書を印刷する

スマートフォンやタブレット端末などのスマートデバイスから文書を印刷できます。



Epson Smart Panelで印刷する

Epson Smart Panel (エプソン スマートパネル) は、スマートフォンやタブレット端末などのスマートデバイスから、印刷などプリンターを簡単に操作できるアプリケーションです。プリンターとスマートデバイスの無線LAN 接続をしたり、インク残量やプリンターの状態を確認したり、エラー発生時に対処方法を確認したりできます。



以下のURLまたはQRコードから、Epson Smart Panelをインストールしてください。
<https://support.epson.net/smpdl/>



Epson Smart Panelを起動し、ホーム画面で印刷のメニューを選択します。

Epson印刷サービスプラグインで印刷する

Epson印刷サービスプラグインを使うと、文書やメール、写真、ウェブページなどを、Android7.0以降のスマートデバイスからWi-Fiで印刷できます。プリンターとデバイスが同じネットワークにつながっている場合は、このプラグインをインストールしておく便利です。

Google PlayからEpson印刷サービスプラグインを検索してインストールしてください。

お使いのスマートデバイスの [設定] から [印刷] を選択して、Epson印刷サービスプラグインを有効にします。ChromeなどのAndroidアプリケーションで、メニューアイコンをタップして印刷します。

参考 プリンターが見つからないときは、[すべてのプリンター] をタップして、お使いのプリンターを選択してください。

ディスクレーベルに印刷する

Epson Photo+を使ってディスクレーベルに印刷する

Epson Photo+ (エプソン フォトプラス) を使うとディスクレーベルやディスクケースに、さまざまなレイアウトで簡単、きれいに写真を印刷できます。詳しくはソフトウェアのヘルプをご覧ください。

印刷を開始したら、以下の関連情報に従ってディスクをセットしてください。

関連情報

➔ [「ディスクのセットと取り出し方」 44ページ](#)

ウェブページを印刷する

コンピューターからウェブページを印刷する

Epson Photo+ (エプソン フォトプラス) を使うと、ウェブページを表示し、指定した範囲を切り取って、編集や印刷ができます。詳しくはソフトウェアのヘルプをご覧ください。

スマートデバイスからウェブページを印刷する

以下のURLまたはQRコードから、Epson Smart Panelをインストールしてください。

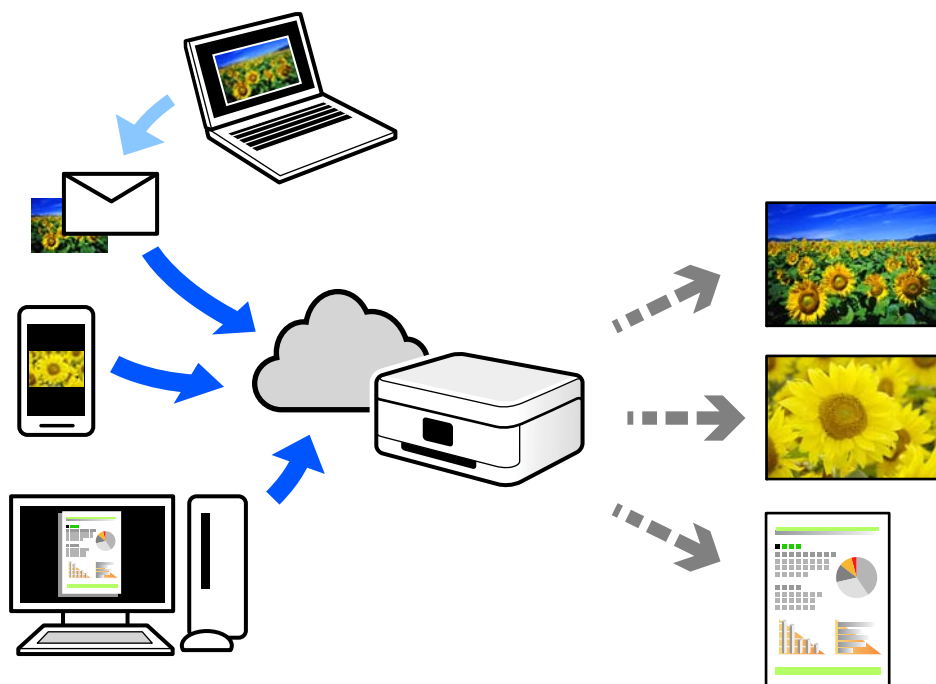
<https://support.epson.net/smpdl/>



ウェブブラウザアプリで印刷したいウェブページを開きます。ウェブブラウザアプリのメニューから [共有] をタップし、 [Smart Panel] を選択して印刷します。

クラウドサービスで印刷する

インターネットを利用したEpson Connect（エプソン コネクト）サービスを使うと、コンピューターやスマートデバイスからいつでもどこからでも印刷できます。このサービスの利用には、Epson Connectのセットアップ（ユーザー登録、プリンター登録）が必要です。



インターネットを利用したサービスは以下の通りです。

- メールプリント
プリンターに割り当てられたメールアドレスに、印刷したい写真や文書を添付してメールを送ると、メールの本文や添付ファイルの印刷ができます。離れた場所から、自宅やオフィスのプリンターに印刷できます。
- リモートプリントドライバー
リモートプリントドライバー対応の共有ドライバーです。いつものアプリケーションの印刷画面からプリンターを切り替えるだけで、離れたプリンターに印刷できます。

Epson Connectのセットアップ方法や印刷方法など、詳しくはEpson Connectのポータルサイトをご覧ください。

<https://www.epsonconnect.com/>

プリンターのお手入れ

| | |
|---------------------|----|
| インク残量を確認する | 70 |
| 給紙不良を改善する | 70 |
| 印刷の品質を改善する | 72 |
| プリンターの汚れを拭き取る | 80 |

インク残量を確認する

コンピューターからインク残量の目安が確認できます。

参考 インクが少なくなっても、交換の案内が表示されるまで印刷できます。

関連情報

➔ [「インクカートリッジの交換が必要になった」140ページ](#)

インク残量を確認する - Windows

1. プリンタードライバーの画面を表示させます。
2. [基本設定] タブの [インク残量] をクリックします。

参考 [EPSON プリンターウィンドウ!3] が無効になっていると、インク残量は表示されません。[ユーティリティ] タブの [ドライバーの動作設定] をクリックして [EPSON プリンターウィンドウ!3 を使用する] をチェックしてください。

関連情報

➔ [「コンピューターから印刷するためのソフトウェア \(Windowsプリンタードライバー\)」167ページ](#)

インク残量を確認する (Mac OS)

1. アップルメニューの [システム環境設定] - [プリンタとスキャナ] (または [プリントとスキャン]、[プリントとファクス]) の順に選択し、お使いのプリンターを選択します。
2. [オプションとサプライ] - [ユーティリティ] - [プリンタユーティリティを開く] の順にクリックします。
3. [EPSONプリンターウィンドウ] をクリックします。

関連情報

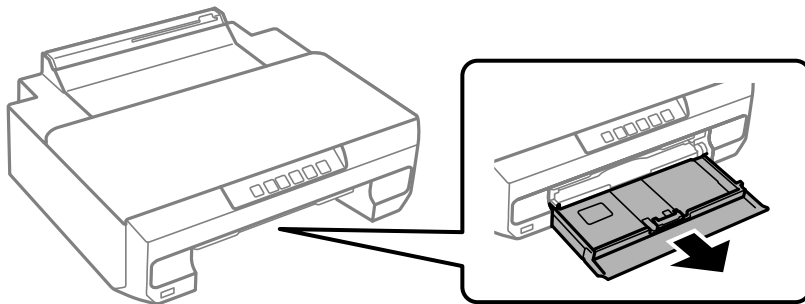
➔ [「コンピューターから印刷するためのソフトウェア \(Mac OSプリンタードライバー\)」168ページ](#)

給紙不良を改善する

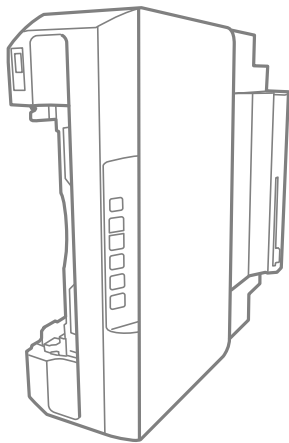
用紙トレイから印刷用紙が正しく給紙されないときは、プリンター内部 (ローラー) をクリーニングしてください。

1. 電源ボタンを押してプリンターの電源を切ります。
2. 電源プラグをコンセントから抜いて電源コードを取り外します。

3. ケーブルが接続されている場合は取り外します。
4. 用紙トレイを引き出します。



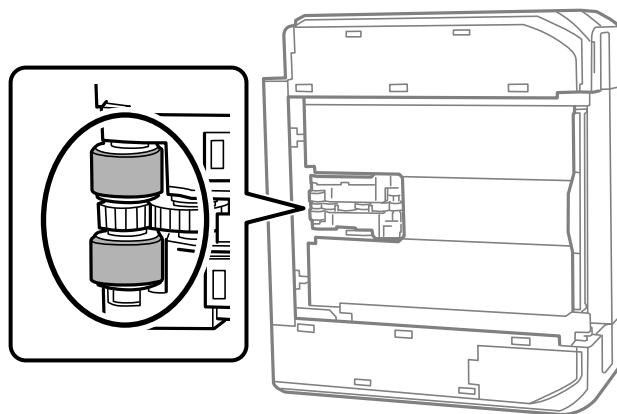
5. 操作パネルの⏻ボタン側を上に向けて、プリンターを立てます。



⚠ 注意 プリンターを立てるときは、手や指を挟まないように注意してください。けがをするおそれがあります。

❗ 重要 プリンターは長時間立てたままにしないでください。

6. 水で濡らし、固く絞って水気を切った布で、ローラーを回転させながら拭きます。



7. プリンターを元に戻して、用紙トレイを差し込みます。

8. 電源コードを接続します。

印刷の品質を改善する

ノズルチェックとヘッドクリーニングをする

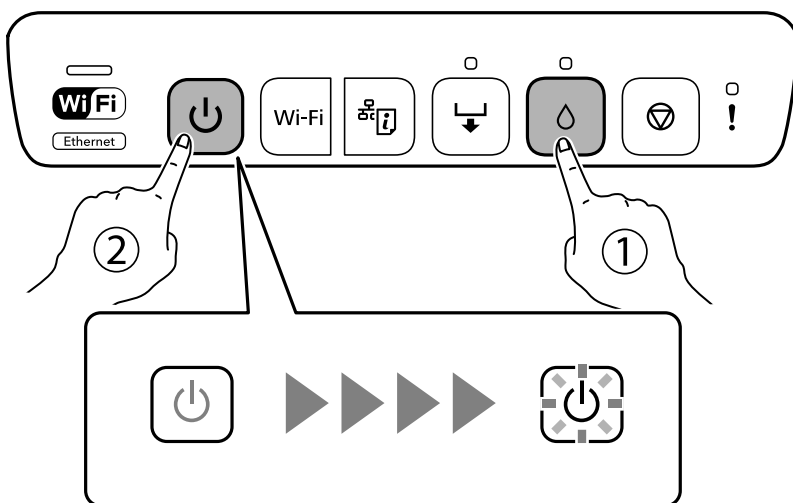
印刷がかすれたり、スジが入ったり、意図しない色で印刷されるときは、ノズルが目詰まりしていることが考えられます。また、目詰まりがひどいときには白紙で印刷されることもあります。印刷品質に問題があるときは、ノズルチェック機能を使用してノズルの目詰まりを確認してください。ノズルが目詰まりしているときはヘッドクリーニングをしてください。

重要

- ヘッドクリーニング中は、電源を切ったり、前面カバーを開けたりしないでください。正常に印刷できなくなるおそれがあります。
- ヘッドクリーニングはインクを消費するため、必要以上に行わないでください。
- インク残量が少ないと、ヘッドクリーニングできないことがあります。
- ノズルチェックとヘッドクリーニングを交互に3回程度繰り返しても目詰まりが解消されないときは、印刷しない状態で12時間以上放置した後、再度ノズルチェックとヘッドクリーニングを実行してください。電源ボタンで電源を切って放置することをお勧めします。それでも改善されないときは、強力クリーニングを実行してください。
- プリントヘッドが乾燥して目詰まりすることを防ぐため、電源が入ったまま電源プラグを抜かないでください。

プリンターの操作パネルからノズルチェックとヘッドクリーニングを実行できます。

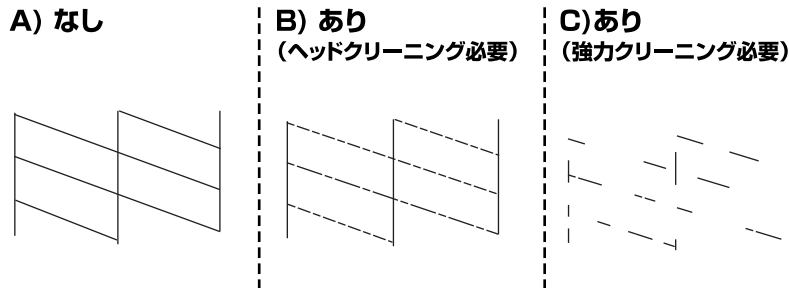
1. プリンターにA4サイズの普通紙をセットします。
2. 電源ボタンを押してプリンターの電源を切ります。
3. 電源ランプを押したまま電源を入れて、電源ランプが点滅したら指を離します。



ノズルチェックパターンが印刷されます。

参考 印刷を開始するまでに少し時間がかかることがあります。

4. 印刷したパターンを見て、ノズルに目詰まりがあるかないかを確認します。



- 「A) なし」と同じ：
全ての線が印刷されているので、目詰まりしていません。以降の手順は必要ありません。
- 「B) あり (ヘッドクリーニング必要)」に近い：
いくつかのノズルが目詰まりしています。●ボタンを5秒間押して、電源ランプが点滅したら指を離します。ヘッドクリーニングが開始されます。

参考 ヘッドクリーニングが開始するまでに少し時間がかかることがあります。

- 「C) あり (強力クリーニング必要)」以下：
ほとんどの線が欠ける、または大部分が印刷されていない場合は、ほとんどのノズルが目詰まりしています。強力クリーニングを実行してください。詳細は、下の関連情報を参照ください。

5. 電源ランプの点滅が点灯に変わったら、再度ノズルチェックパターンを印刷します。ノズルチェックパターンの全ての線が印刷されるまで、ノズルチェックとヘッドクリーニングを繰り返します。

重要 ノズルチェックとヘッドクリーニングを交互に3回程度繰り返しても目詰まりが解消されないときは、印刷しない状態で12時間以上放置した後、再度ノズルチェックとヘッドクリーニングを実行してください。⏻ボタンで電源を切って放置することをお勧めします。それでも改善されないときは、強力クリーニングを実行してください。

参考 プリンタードライバーからもノズルチェックとヘッドクリーニングを実行できます。

- Windows
[ユーティリティ] タブの [プリントヘッドのノズルチェック] をクリックします。
- Mac OS
アップルメニュー - [システム環境設定] - [プリンタとスキャナ] (または [プリントとスキャン]、[プリントとファクス]) - Epson(XXXX) - [オプションとサプライ] - [ユーティリティ] - [プリンタユーティリティ] - [プリントヘッドのノズルチェック]

関連情報

➔ [「強力クリーニングをする」74ページ](#)

黒インクが目詰まりしてきれいに印刷できないときは

プリンタードライバーで以下の設定を有効にすると今すぐカラーインクだけで黒を表現して印刷できます (Windowsのみ)。

[ユーティリティ] タブ- [ドライバーの動作設定] - [カラーインクで黒を表現する]
[用紙種類] が [普通紙]、[郵便ハガキ]、[ハガキ宛名面]、[封筒] のときに、[標準] の印刷品質で印刷できません。この機能を使用しても目詰まりは解消されません。目詰まりを解消するには、エプソンの修理窓口に修理を依頼することをお勧めします。

強力クリーニングをする

強力クリーニングを実行すると、以下の場合の品質が改善することがあります。

- ほとんどのノズルが目詰まりしている
- プリントヘッドのクリーニングを3回実施した後、印刷しない状態で12時間以上放置しても目詰まりが解消されない

【重要】 強力クリーニングは、通常のクリーニングより多くのインクを消費します。

関連情報

➔ [「ノズルチェックとヘッドクリーニングをする」72ページ](#)

強力クリーニングをする(Windows)

1. プリンタードライバーの画面を表示します。
2. [ユーティリティ] タブの [プリントヘッドのクリーニング] をクリックします。
3. [強力クリーニング] を選択します。
4. 画面の指示に従って操作します。

【重要】 強力クリーニングを実行しても目詰まりが解消されないときは、印刷しない状態で12時間以上放置した後、再度ノズルチェックパターンを印刷します。印刷されたパターンの状態に応じて再度クリーニングまたは強力クリーニングを実行してください。それでも改善されないときは、エプソンの修理窓口に修理を依頼してください。

関連情報

➔ [「コンピューターから印刷するためのソフトウェア \(Windowsプリンタードライバー\)」167ページ](#)

強力クリーニングをする(Mac OS)

1. アップルメニューの [システム環境設定] - [プリンタとスキャナ] (または [プリントとスキャン]、[プリントとファクス]) の順に選択し、お使いのプリンターを選択します。
2. [オプションとサプライ] - [ユーティリティ] - [プリンタユーティリティを開く] の順にクリックします。
3. [プリントヘッドのクリーニング] をクリックします。

4. [強力クリーニング] を選択します。
5. 画面の指示に従って操作します。

！重要 強力クリーニングを実行しても目詰まりが解消されないときは、印刷しない状態で12時間以上放置した後、再度ノズルチェックパターンを印刷します。印刷されたパターンの状態に応じて再度クリーニングまたは強力クリーニングを実行してください。それでも改善されないときは、エプソンの修理窓口にて修理を依頼してください。

関連情報

- ➔ [「コンピューターから印刷するためのソフトウェア（Mac OSプリンタードライバー）」168ページ](#)

ノズルの目詰まりを防ぐ

プリンターの電源を切るときは、必ず電源ボタンを使用します。

電源コードを抜くときは、必ず電源ランプが消灯していることを確認してから抜いてください。

インクは乾燥します。油性ペンなどのペン先にキャップをして乾燥を防ぐように、プリンターにもプリントヘッドにキャップをしてインクの乾燥を防ぐ機能があります。

しかし、プリンターの動作中に電源プラグをコンセントから抜いたときや停電になったときは、プリントヘッドが正しくキャップされません。このまま放置すると、プリントヘッドが乾燥してノズル（インクの吐出口）が詰まる原因になります。

このような状況になった場合は、できるだけ速やかに電源を入れてからボタンで切り直してください。これにより、プリントヘッドが正しくキャップされます。

プリントヘッドの位置を調整する

印刷位置がずれて、縦の罫線がずれたりぼやけたような印刷結果になったりするときは、プリントヘッドの位置を調整してください。

プリントヘッドの位置を調整する - Windows

1. プリンターにA4サイズの普通紙をセットします。
2. プリンタードライバーの画面を表示させます。
3. [ユーティリティ] タブの [プリントヘッドの位置調整] をクリックします。
4. 画面の指示に従って操作します。

関連情報

- ➔ [「コンピューターから印刷するためのソフトウェア（Windowsプリンタードライバー）」167ページ](#)

プリントヘッドの位置を調整する - Mac OS

1. プリンターにA4サイズの普通紙をセットします。
2. アップルメニューの [システム環境設定] - [プリンタとスキャナ] (または [プリントとスキャン]、[プリントとファクス]) の順に選択し、お使いのプリンターを選択します。
3. [オプションとサプライ] - [ユーティリティ] - [プリンタユーティリティを開く] の順にクリックします。
4. [プリントヘッドの位置調整] をクリックします。
5. 画面の指示に従って操作します。

関連情報

➔ [「コンピューターから印刷するためのソフトウェア \(Mac OSプリンタードライバー\)」 168ページ](#)

給紙経路をクリーニングする

印刷物に汚れやこすれがあるときは、プリンター内部（ローラー）をクリーニングしてください。

重要 プリンター内部はティッシュペーパーなどで拭かないでください。繊維くすなどでプリントヘッドが目詰まりすることがあります。

給紙経路をクリーニングする（印刷結果が汚れるとき）

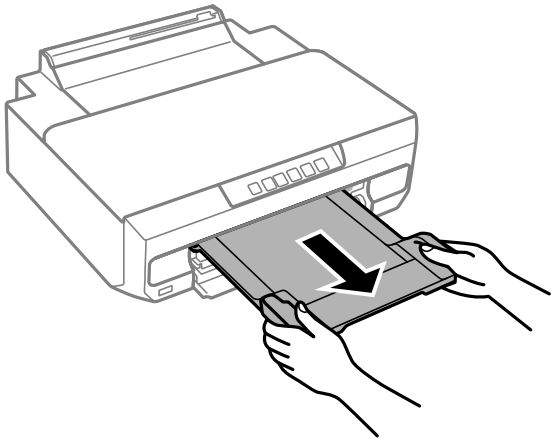
印刷物に汚れやこすれがあるときは、プリンター内部（ローラー）をクリーニングしてください。



重要

- 電気部品に水が入らないように注意してください。
- 製品内部に潤滑油を吹き付けしないでください。
- 不適切な油を使用すると動作不良の原因となるおそれがあります。注油が必要な場合は、販売店またはエプソンの修理窓口にご連絡ください。
- プリンター内部はティッシュペーパーなどで拭かないでください。繊維くすなどでプリントヘッドが目詰まりすることがあります。

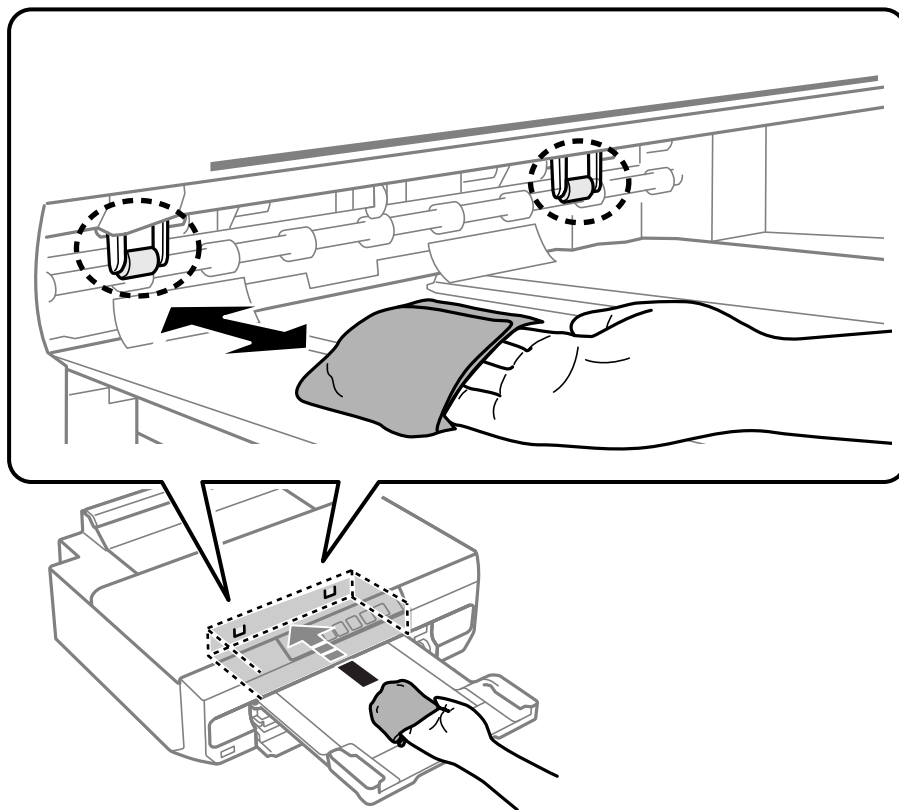
1. 下トレイにA4サイズの普通紙をセットします。

2. 排紙トレイを引き出します。



3.  ボタンを押して、用紙を通紙（給紙/排紙）します。
4. 用紙に汚れがなくなるまで、この作業を繰り返してください。
数回実行しても用紙が汚れる場合は、次の手順に進みます。
5.  ボタンを押してプリンターの電源を切ります。
6. 電源プラグをコンセントから抜いて電源コードを取り外します。
7. 排紙トレイを引き出します。

8. 水で濡らし、固く絞って水気を切った布で、2つのローラー（白）それぞれを、回転させながら拭きます。



9. 電源コードを接続します。

半透明フィルムの汚れを拭き取る

プリントヘッドの位置調整や用紙経路のクリーニングを実行しても印刷結果が改善されない場合は、プリンター内部の半透明フィルムが汚れている可能性があります。

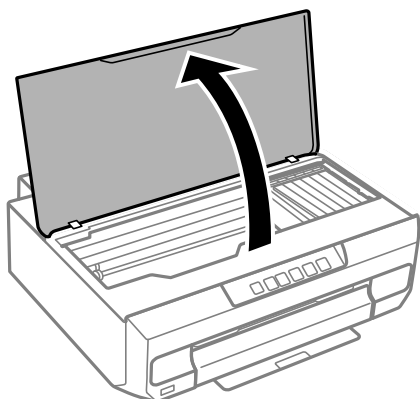
作業に必要なもの：

- 綿棒（数本）
- 水で薄めた中性洗剤（コップ1/4杯の水道水に中性洗剤2～3滴程度）
- 懐中電灯（汚れを確認するため）

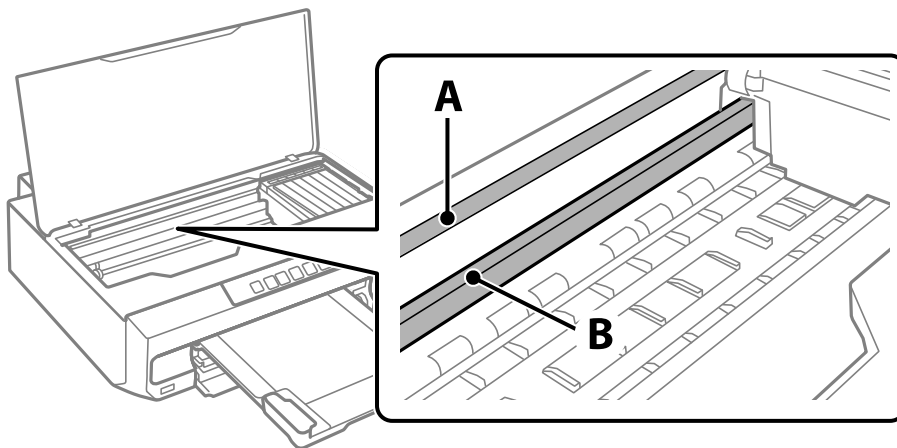
！重要 水で薄めた中性洗剤以外のクリーニング溶液は使用しないでください。

1. 電源ボタンを押してプリンターの電源を切ります。

2. プリンターカバーを開けます。



3. 半透明フィルム (A) に汚れが付いていないか確認します。光を当てると見やすくなります。汚れ (指紋、潤滑油など) が付着している場合は次の手順に進みます。

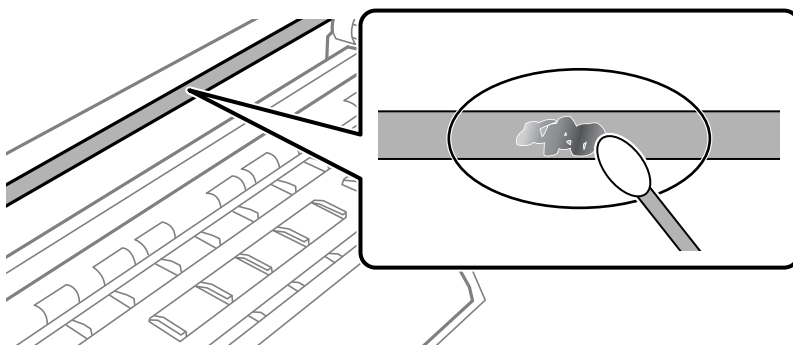


A) 半透明フィルム

B: レール部

！重要 レール部 (B) に触れないように注意してください。印刷できなくなることがあります。潤滑油が付いていますが、構造上必要なので拭き取らないでください。

4. 水で薄めた中性洗剤を垂れない程度に綿棒に付けて、汚れている箇所を拭きます。プリンター内部に付着したインクが手に付かないように、注意してください。



！重要 汚れは優しく拭き取ってください。綿棒を強く押し付けると、フィルムの固定バネが外れて、プリンターが故障することがあります。

5. 綿棒を取り換えて、から拭きをします。

！重要 繊維が残らないようにしてください。

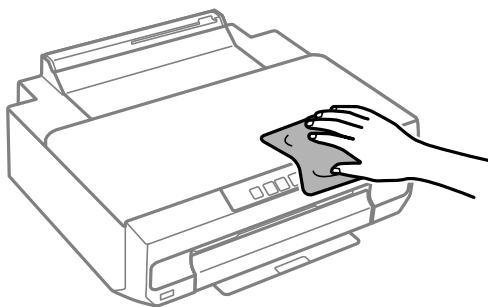
参考 汚れを広げないように、こまめに綿棒を交換してください。

6. 汚れが落ちるまで綿棒を換えながら手順4、5を繰り返します。

7. 汚れが落ちたことを目視確認します。

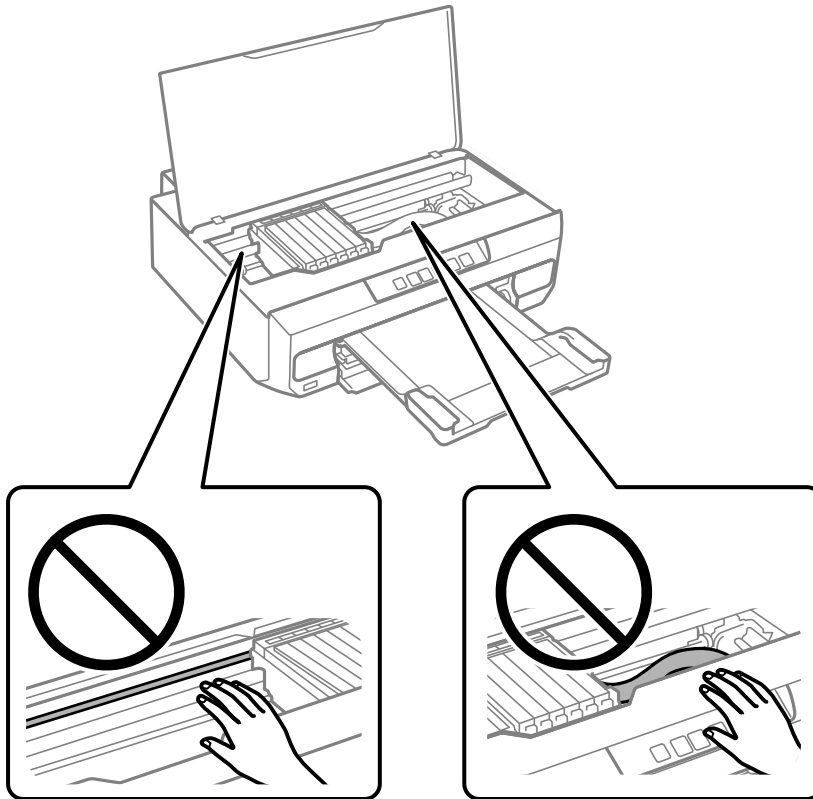
プリンターの汚れを拭き取る

プリンターの汚れやホコリが気になるときは、プリンターの電源を切って電源コードを抜き、柔らかくてきれいな布を水に浸し固く絞ってから拭いてください。汚れが落ちないときは、水で薄めた中性洗剤に柔らかい布を浸して、固く絞ってから拭いてみてください。



重要

- プリンターのメカ部や電気部品に湿気が付かないよう注意してください。プリンターが故障するおそれがあります。
- シンナー、ベンジン、アルコールなどの揮発性薬品を使ってプリンターを拭かないでください。プリンターが故障するおそれがあります。
- 図で示した箇所は触らないでください。動作不良の原因となるおそれがあります。



こんなときは

| | |
|--|-----|
| コンピューターを買い替えたときは | 83 |
| ソフトウェアディスクが利用できないときは | 83 |
| 省電力設定をする | 83 |
| ソフトウェアを個別にインストールする | 84 |
| ネットワーク接続の再設定 | 87 |
| スマートデバイスとプリンターを直接接続する方法 (Wi-Fi Direct) | 96 |
| プリンター接続の追加・変更 | 99 |
| プリンターの輸送と保管 | 103 |

コンピューターを買い替えたときは

新しいコンピューターにプリンタードライバーなどのソフトウェアのインストールが必要です。

以下のウェブサイトアクセスして、製品名を入力します。[セットアップ]に進み、作業を開始します。この後は、画面の指示に従って操作してください。

<https://epson.sn>

ソフトウェアディスクが利用できないときは

ソフトウェアディスクと同じ内容をウェブからダウンロードできます。

お使いのコンピューターにCD/DVDドライブが搭載されていない場合や、製品付属のソフトウェアディスクをなくしてしまった場合などにご利用ください。

以下のウェブサイトアクセスして、製品名を入力します。[セットアップ]に進み、作業を開始します。この後は、画面の指示に従って操作してください。

<https://epson.sn>

省電力設定をする

プリンターが動作していない状態が続いたときに、指定した時間でスリープ（省電力）モードに移行するように設定できます。また、電源を切るように設定もできます。

省電力設定をする - Windows

1. プリンタードライバーの画面を表示します。
2. [ユーティリティ] タブの [プリンター情報] をクリックします。
3. [スリープ移行時間設定] で時間を選択して [設定実行] をクリックします。電源を切るように設定する場合は、[自動電源オフ設定] で時間を選択して [設定実行] をクリックします。
4. [OK] をクリックします。

関連情報

➔ [「コンピューターから印刷するためのソフトウェア（Windowsプリンタードライバー）」167ページ](#)

省電力設定をする - Mac OS

1. アップルメニューの [システム環境設定] - [プリンタとスキャナ]（または [プリントとスキャン]、[プリントとファクス]）の順に選択し、お使いのプリンターを選択します。


2. [オプションとサプライ] - [ユーティリティ] - [プリンタユーティリティを開く] の順にクリックします。
3. [プリンター設定] をクリックします。
4. [スリープ移行時間設定] で時間を選択して [設定実行] をクリックします。電源を切るように設定する場合は、[自動電源オフ設定] で時間を選択して [設定実行] をクリックします。

Wi-Fiを無効にする

無線LAN (Wi-Fi) 接続から接続方法を変更して、Wi-Fiを利用しなくなった場合にはWi-Fiを無効にすることができます。

プリンターからWi-Fiの電波を出さない分、消費電力を抑えられます。

1. プリンターの電源が入っているときは、電源を切ります。

2.  ボタンを押したまま電源を入れます。

ネットワークの設定が購入時の状態に戻り、Wi-Fiが無効になります。

参考 再度無線LAN (Wi-Fi) 接続を使用するにはネットワークの設定が必要です。

関連情報

➔ [「ボタンとランプ」21ページ](#)

ソフトウェアを個別にインストールする

ネットワークに接続されているコンピューターでウェブ上の最新版をインストールします。管理者権限のあるアカウント (ユーザー) でコンピューターにログオンしてください。また、管理者のパスワードが求められたときは、パスワードを入力して操作を続行してください。


参考 再インストール時は、インストール済みの古いソフトウェアをアンインストールしてください。

1. プリンターとコンピューターが通信可能な状態で、コンピューターがインターネットに接続されていることを確認します。

2. Epson Software Updaterを起動します。

画面はWindowsでの一例です。



3. Windowsの場合は、お使いのプリンターを選択し、をクリックして最新のソフトウェアの有無を調べます。
4. インストールや更新が必要なソフトウェアにチェックを入れて、画面右下のインストールをクリックします。

！重要 更新中はプリンターの電源を切ったり、電源プラグをコンセントから抜いたりしないでください。プリンターが故障するおそれがあります。

参考 最新版のソフトウェアはエプソンのウェブサイトからもダウンロードできます。
www.epson.jp/support/

関連情報

➔ [「ソフトウェアやファームウェアを更新するソフトウェア \(Epson Software Updater\) 」 169ページ](#)

エプソン純正プリンタードライバーがインストールされているか確認する (Windows)

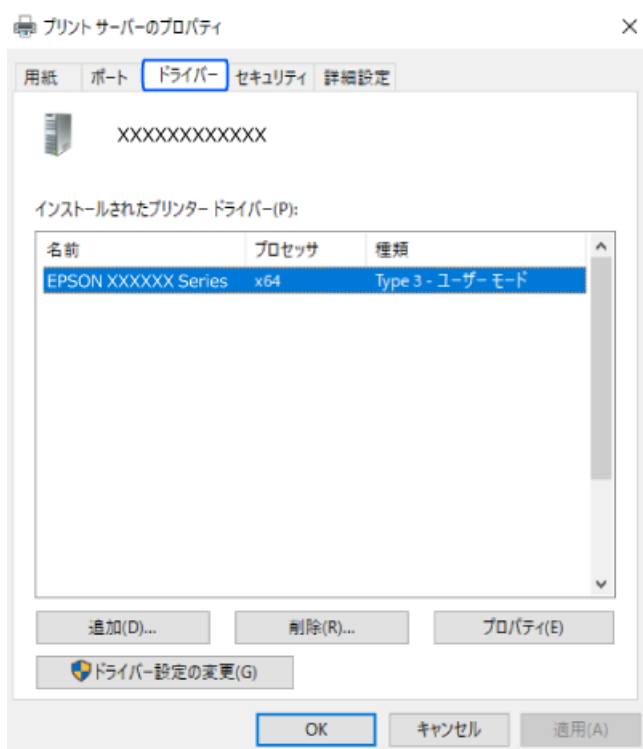
エプソン純正プリンタードライバーがコンピューターにインストールされているか、以下の方法で確認できます。
[コントロールパネル] - [ハードウェアとサウンド] - [デバイスとプリンターの表示] (または [プリンタ]、[プリンタとFAX]) の順に選択して、以下の方法でプリントサーバーのプロパティ画面を表示します。

- Windows 11/Windows 10/Windows 8.1/Windows 8/Windows 7
プリンターアイコンをクリックして、画面上部の【プリントサーバープロパティ】をクリックします。



- Windows Vista
【プリンタ】フォルダー上で右クリックして、【管理者として実行】 - 【サーバーのプロパティ】の順にクリックします。
- Windows XP
【ファイル】メニューから【サーバーのプロパティ】を選択します。

【ドライバー】タブをクリックします。お使いのプリンター名が一覧に表示された場合、エプソン純正プリンタードライバーがインストールされています。

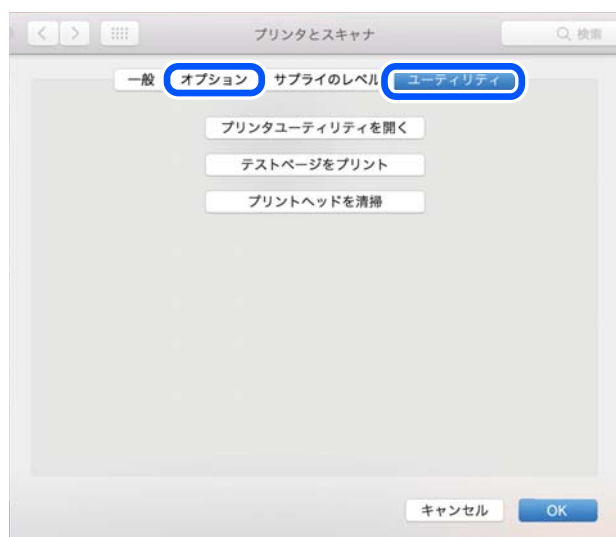


関連情報

- ➡ [「ソフトウェアを個別にインストールする」 84ページ](#)

エプソン純正プリンタードライバーがインストールされているか確認する (Mac OS)

エプソン純正プリンタードライバーがコンピューターにインストールされているか、以下の方法で確認できます。アップルメニューの [システム環境設定] - [プリンタとスキャナ] (または [プリントとスキャン]、[プリントとファクス]) の順に選択し、お使いのプリンターを選択します。[オプションとサプライ] をクリックして [オプション] タブと [ユーティリティ] タブが表示された場合、エプソン純正プリンタードライバーがインストールされています。



関連情報

➔ [「ソフトウェアを個別にインストールする」 84ページ](#)

ネットワーク接続の再設定

以下の場合、ネットワークの設定が必要です。

- プリンターをネットワーク接続で使う
- お使いのネットワーク環境が変わった
- 無線LANルーター (アクセスポイント) を交換した
- コンピューターとの接続形態を変更する


コンピューターとの接続設定をする

インストーラーは以下のいずれかの方法で起動できます。

ウェブサイトから

以下のウェブサイトアクセスして、製品名を入力します。[セットアップ] に進み、作業を開始します。

<https://epson.sn>

 操作手順はWeb動画マニュアルでも見られます。以下のURLからご覧ください。

<https://support.epson.net/publist/vlink.php?code=NPD7022>

ソフトウェアディスクから

お使いのプリンターにソフトウェアディスクが付属していて、Windowsコンピュータのディスクドライブが使える場合は、ディスクをコンピュータにセットして画面の指示に従って操作します。

スマートデバイスとの接続設定をする


無線LANルーター（アクセスポイント）と同じネットワークにプリンターを接続すると、無線LANルーターを介してスマートデバイスからプリンターが使えるようになります。

新規に接続したいときは、プリンターと接続したいスマートデバイスから以下のウェブサイトアクセスします。製品名を入力してセットアップに進み、作業を開始します。

<https://epson.sn>

 操作手順はWeb動画マニュアルで見られます。以下のURLからご覧ください。

<https://support.epson.net/publist/vlink.php?code=VC00005>

 **参考** スマートデバイスとプリンターとの接続設定はされているが、再設定が必要になった場合は、Epson Smart Panelなどのアプリから再設定ができます。


操作パネルから無線LAN (Wi-Fi) 接続する

コンピューターやスマートデバイスを使用しない場合、プリンターの操作パネルからネットワーク設定してください。プリンターの操作パネルからネットワーク設定する方法はいくつかあります。お使いの環境や条件に合わせて接続方法を選択してください。

プッシュボタンで自動設定する

無線LANルーター（アクセスポイント）のプッシュボタンで無線LAN (Wi-Fi) を自動設定する方法です。以下の条件に当てはまる場合は、この方法で設定できます。

- 無線LANルーター（アクセスポイント）がAOSSやWPS (Wi-Fi Protected Setup) に対応している
- 既存の無線LAN (Wi-Fi) をプッシュボタンで設定している

 **参考** プッシュボタンの位置がわからない、またはプッシュボタンがなくソフトウェアで操作する場合は、無線LANルーター（アクセスポイント）のマニュアルをご覧ください。

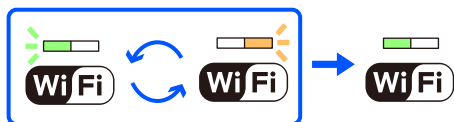
1. 無線LANルーター（アクセスポイント）のプッシュボタンをランプが点滅するまで押します。





プッシュボタンの位置がわからない、またはボタンが見当たらない場合は、無線LANルーター（アクセスポイント）のマニュアルをご覧ください。

2.  ランプと  ランプが交互に点滅するまで、プリンターのWi-Fiボタンを5秒以上長押しします。

設定が開始されます。設定が完了したら、 ランプが点灯します。



参考

 ランプと  ランプが同時に点滅する場合は、エラーの状態です。**Wi-Fi**ボタンを押してエラーを解除し、プリンターの近くに無線LANルーターを置いて、再起動してから設定をやり直してください。それでも解決しないときは、ネットワーク接続診断レポートを印刷して対処方法を確認してください。



PINコードで設定する (WPS)


ネットワークステータスシートに印刷されるPINコードを使って無線LANルーターに接続する方法です。無線LANルーター（アクセスポイント）がWPS（Wi-Fi Protected Setup）に対応している場合は、この方法で設定できます。PINコードを無線LANルーター（アクセスポイント）に入力するときに、コンピューターを使います。




1. 印刷用紙をセットします。

2. プリンターの  ボタンを5秒以上長押しします。

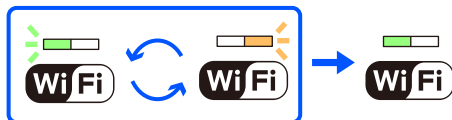
ネットワークステータスシートが印刷されます。





5秒経つ前に  ボタンから指を離すと、ネットワーク接続診断レポートが印刷されます。このレポートにはPINコード情報が掲載されていません。

3.  ランプと  ランプが交互に点滅するまで、プリンターのWi-Fiボタンを押したまま  ボタンを押します。
4. ネットワークステータスシートの[WPS-PIN Code]に印刷されたPINコード（8桁の数字）を、2分以内にコンピュータから無線LANルーターに入力します。

設定が完了したら、 ランプが点灯します。




- PINコードの入力方法は、無線LANルーター（アクセスポイント）のマニュアルをご覧ください。

-  ランプと  ランプが同時に点滅する場合は、エラーの状態です。Wi-Fiボタンを押してエラーを解除し、プリンターの近くに無線LANルーターを置いて、再起動してから設定をやり直してください。それでも解決しないときは、ネットワーク接続診断レポートを印刷して対処方法を確認してください。



プリンターのネットワーク接続状態を調べたい（ネットワーク接続診断）

プリンターと無線LANルーター（アクセスポイント）の接続状態を確認するために、ネットワーク接続診断レポートを印刷します。

1. 印刷用紙をセットします。
2.  ボタンを押します。

ネットワーク接続診断レポートが印刷されます。

エラーがある場合はネットワーク接続診断レポートの内容を確認して対処してください。

ネットワーク接続診断レポートの見方と対処方法

ネットワーク接続診断レポートのメッセージとエラー番号を確認して対処してください。

The screenshot shows a network connection diagnosis report. At the top, the title is 'ネットワーク接続診断レポート'. Below it, the diagnosis result is 'NG'. The error number is '(E-7)'. A blue box labeled 'a' highlights the error number, and another blue box labeled 'b' highlights the message below it. The message reads: '以下のネットワーク設定情報を確認し、“ネットワーク (SSID)” が無線接続したいSSIDかを確認してください。正しければパスワードを確認し、設定し直してください。何らかのトラブルが発生したときは、マニュアル等をご覧の上、対処してください。' Below this is a table of diagnosis items, and at the bottom, a table of network settings.

| 診断項目 | |
|-------------------------|-----|
| 指定のネットワーク (SSID) の有無の確認 | OK |
| 無線モードの確認 | OK |
| セキュリティー方式の確認 | OK |
| MACアドレスフィルタリング設定の確認 | OK |
| パスワードの確認 | NG |
| IPアドレスの確認 | 未診断 |
| IP詳細設定の確認 | 未診断 |

| ネットワーク設定情報 | |
|---------------|----------------|
| プリンター名 | EPSON XXXXXX |
| プリンター型番 | XX-XXX Series |
| IPアドレス | 0.0.0.0 |
| サブネットマスク | 255.255.255.0 |
| デフォルトゲートウェイ | |
| ネットワーク (SSID) | |
| 無線セキュリティー設定 | WPA2-PSK (AES) |
| 電波状態 | 悪い |
| MACアドレス | |

a. エラー番号

b. ネットワーク環境に関するメッセージ

関連情報

- ➔ [「E-1」 92ページ](#)
- ➔ [「E-2, E-3, E-7」 92ページ](#)
- ➔ [「E-5」 93ページ](#)
- ➔ [「E-6」 93ページ](#)
- ➔ [「E-8」 93ページ](#)
- ➔ [「E-9」 94ページ](#)
- ➔ [「E-10」 94ページ](#)
- ➔ [「E-11」 95ページ](#)
- ➔ [「E-12」 95ページ](#)
- ➔ [「E-13」 95ページ](#)
- ➔ [「ネットワーク環境に関するメッセージ」 96ページ](#)

E-1

対処方法：

- LAN ケーブルがプリンターやハブなどのネットワーク機器にしっかり差し込まれているか確認してください。
- ハブなどのネットワーク機器の電源が入っているか確認してください。
- プリンターを無線LAN (Wi-Fi) で使用したい場合は、プリンターの無線LANが有効になっていないため、無線LAN 接続設定をやり直してください。

関連情報

- ➔ [「操作パネルから無線LAN \(Wi-Fi\) 接続する」88ページ](#)

E-2, E-3, E-7

対処方法：

- 無線LANルーターの電源が入っているか確認してください。
- コンピューターやその他の機器が無線LANルーターと正常に通信できているか確認してください。
- 無線LANルーターの電源を切ります。10秒くらい待ってから、電源を入れてください。
- プリンターと無線LANルーターは近くに置き、間にある障害物は取り除いてください。
- SSIDを直接入力したときは、入力したSSIDが正しいかを確認してください。SSIDはネットワーク接続診断レポートの [ネットワーク設定情報] で確認できます。
- 1つの無線LANルーターに複数のSSIDが存在する場合、表示されたSSIDから選択してください。SSIDが非対応の周波数を使用していると、SSIDは表示されません。
- プッシュボタンを使った自動設定をする場合は、お使いの無線LANルーターがWPSに対応しているか確認してください。WPSに対応していないときは、プッシュボタンを使った自動設定はできません。
- SSIDにASCII文字 (半角英数字、記号) 以外の文字列が使われていないか確認してください。プリンターは、ASCII文字以外の文字列が含まれたSSIDは表示できません。
- 無線LANルーターに接続する場合は、SSIDとパスワードを事前に確認してください。無線LANルーターをメーカー設定値のまま使用している場合は、ラベルなどに書かれているSSIDとパスワードが設定されています。SSIDとパスワードがわからない場合は、無線LANルーターを設定した人に確認するか、無線LANルーターのマニュアルをご覧ください。
- スマートデバイスなどのテザリング機能で生成したSSIDに接続したい場合は、スマートデバイスのマニュアルなどでSSIDとパスワードを確認してください。
- 無線LAN (Wi-Fi) で突然接続できなくなった場合は、以下を確認してください。どれかに当てはまる場合は、以下のウェブサイトですべてのインストーラーをダウンロードして、ネットワーク設定をやり直してください。
<https://epson.sn> > [セットアップ]
 - お使いのネットワーク環境に、新たに別のスマートデバイスからプッシュボタン自動設定 (AOSS/WPS) で設定したか
 - この無線LAN (Wi-Fi) ネットワークは、プッシュボタン自動設定以外の方法で設定されたか
 - 株式会社バッファロー製の無線LANルーターで、プッシュボタンで設定 (AOSS) できるタイプを使っているか

関連情報

- ➔ [「ネットワーク接続の再設定」87ページ](#)

➔ [「操作パネルから無線LAN \(Wi-Fi\) 接続する」 88ページ](#)

E-5

対処方法：

無線LANルーターが以下のいずれかのセキュリティー方式になっているかを確認してください。なっていない場合は、以下のセキュリティー方式を使用するよう無線LANルーターの設定を変更し、プリンターのネットワーク設定をし直してください。

- WEP-64 bit (40 bit)
- WEP-128 bit (104 bit)
- WPA PSK (TKIP/AES)*
- WPA2 PSK (TKIP/AES)*
- WPA (TKIP/AES)
- WPA2 (TKIP/AES)
- WPA3-SAE (AES)

* WPA PSKはWPA Personal、WPA2 PSKはWPA2 Personalとも呼ばれます。

E-6

対処方法：

- MACアドレスフィルタリングが無効になっていることを確認してください。有効の場合は、プリンターのMACアドレスを登録して、フィルタリングされないようにしてください。詳しくは無線LANルーターのマニュアルをご覧ください。プリンターのMACアドレスはネットワーク接続診断レポートの [ネットワーク設定情報] で確認できます。
- 無線LANルーターのWEPセキュリティー方式でShared認証が有効になっている場合は、認証キーおよびインデックスが正しいことを確認してください。
- 無線LANルーターに設定されている同時接続可能な機器数が、接続するネットワーク機器の台数より少ない場合は、接続できる数を増やしてください。設定方法は、無線LANルーターのマニュアルをご覧ください。

関連情報

➔ [「コンピューターとの接続設定をする」 87ページ](#)

E-8

対処方法：

- プリンターの TCP/IP 設定を自動にしているときは、無線LANルーターのDHCPを有効にしてください。
- プリンターの TCP/IP 設定を手動設定にしているときは、手動で設定したIPアドレスが有効範囲外 (0.0.0.0 など) のため、無効になっています。0.0.0.0.有効なIPアドレスをプリンターの操作パネルから設定してください。

関連情報

➔ [「プリンターに固定IPアドレスを設定する」101ページ](#)

E-9

対処方法：

以下を確認してください。

- プリンターを利用する機器の電源が入っているか
- プリンターを利用する機器から、インターネットへのアクセスや同じネットワーク上の他のコンピューター、ネットワーク機器にアクセスできるか

上記を確認してもプリンターと他のネットワーク機器が接続できない場合は、無線ルーターの電源を切ります。10秒くらい待ってから、電源を入れてください。続いて、以下のウェブサイトですべてのインストーラーをダウンロードして、ネットワーク設定をやり直してください。

<https://epson.sn> > [セットアップ]

関連情報

➔ [「コンピューターとの接続設定をする」87ページ](#)

E-10

対処方法：

以下を確認してください。

- ネットワーク上の他の機器の電源が入っているか
- プリンターのTCP/IP設定を手動にしているときは、ネットワークアドレス（IPアドレス、サブネットマスク、デフォルトゲートウェイ）が正しいか

ネットワークアドレスが間違っている場合は、設定し直してください。IPアドレス、サブネットマスク、デフォルトゲートウェイはネットワーク接続診断レポートの[ネットワーク設定情報]で確認できます。

DHCPを有効にしているときは、プリンターのTCP/IP設定でIPアドレスを自動にしてください。IPアドレスを手動で設定したい場合は、ネットワーク接続診断レポートの[ネットワーク設定情報]でプリンターのIPアドレスを確認し、プリンターのネットワーク設定画面で手動を選択して、設定してください。サブネットマスクは「255.255.255.0」に設定してください。

それでもプリンターと他のネットワーク機器が接続できない場合は、無線LANルーターの電源を切ります。10秒くらい待ってから、電源を入れてください。

関連情報

➔ [「プリンターに固定IPアドレスを設定する」101ページ](#)

E-11

対処方法：

以下を確認してください。

- プリンターのTCP/IP設定を手動設定にしたときは、プリンターに設定されたデフォルトゲートウェイのアドレスが正しいか
- デフォルトゲートウェイに指定した機器の電源が入っているか

デフォルトゲートウェイのアドレスを正しく設定してください。プリンターのデフォルトゲートウェイのアドレスはネットワーク接続診断レポートの [ネットワーク設定情報] で確認できます。

関連情報

➔ [「プリンターに固定IPアドレスを設定する」101ページ](#)

E-12

対処方法：

以下を確認してください。

- ネットワーク上の他の機器の電源が入っているか
- 手動で設定したプリンターのネットワークアドレス（IPアドレス、サブネットマスク、デフォルトゲートウェイ）が正しいか
- 他の機器のネットワークアドレス（サブネットマスク、デフォルトゲートウェイ）が同一になっているか
- 他の機器のIPアドレスと重複していないか

上記を確認してもプリンターと他のネットワーク機器が接続できない場合は、以下をお試しください。

- 無線LANルーターの電源を切ります。10秒くらい待ってから、電源を入れます。
- インストーラーを使って、ネットワーク設定をやり直してください。インストーラーは以下のウェブサイトから起動できます。
<https://epson.sn> > [セットアップ]
- セキュリティタイプ「WEP」は、無線LANルーターに複数のセキュリティキー登録できます。複数のキーが登録されているときは、最初（1番目）のインデックスのセキュリティキーがプリンターに設定されているかを確認してください。

関連情報

➔ [「プリンターに固定IPアドレスを設定する」101ページ](#)

E-13

対処方法：

以下を確認してください。

- ネットワーク機器（無線LANルーター、ハブ、ルーターなど）の電源が入っているか

- プリンター以外のネットワーク機器が手動でTCP/IP設定されていないか(他のネットワーク機器のTCP/IP設定が固定で、プリンターのTCP/IP設定のみが自動になっていると、プリンターだけが異なるネットワークになってしまう可能性があります。)

問題がないときは、以下をお試してください。

- 無線LANルーターの電源を切ります。10秒くらい待ってから、電源を入れます。
- プリンターと同じネットワーク上のコンピューターで、インストーラーを使ってネットワーク設定をし直してください。インストーラーは以下のウェブサイトから起動できます。
<https://epson.sn> > [セットアップ]
- セキュリティタイプ「WEP」は、無線LANルーターに複数のセキュリティキー登録できます。複数のキーが登録されているときは、最初(1番目)のインデックスのセキュリティキーがプリンターに設定されているかを確認してください。

関連情報

- ➔ 「プリンターに固定IPアドレスを設定する」101ページ
- ➔ 「コンピューターとの接続設定をする」87ページ

ネットワーク環境に関するメッセージ

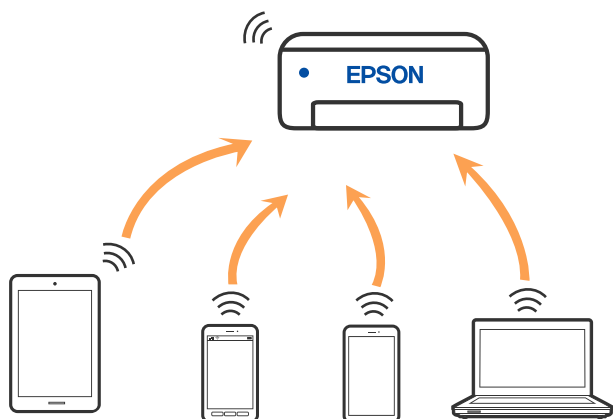
| メッセージ | 対処方法 |
|--|--|
| *無線環境の改善が必要です。アクセスポイントの電源を入れ直してください。それでも解消しないときはアクセスポイントのマニュアルをご覧ください。 | プリンターを無線LANルーターの近くに移動し、機器間にある障害物を取り除いてから無線LANルーターの電源を入れ直します。10秒くらい待ってから、電源を入れてください。それでも接続できない場合は、無線LANルーターのマニュアルをご覧ください。 |
| *無線接続が可能な機器数の上限に達しています。機器を追加したいときは、他の機器の接続を解除してください。 | Wi-Fi Direct (シンプルAP) 接続で同時接続できる無線機器が最大限接続されています。他のコンピューターやスマートデバイスを追加するには、プリンターを使用していないコンピューターやスマートデバイスの接続を解除するか他のネットワークに接続させてから追加してください。 同時接続できる無線機器の台数と接続されている台数は、ネットワークステータスシートで確認できます。 |

スマートデバイスとプリンターを直接接続する方法 (Wi-Fi Direct)

Wi-Fi Direct (シンプルAP) を使うと、無線LANルーターを使わずにスマートデバイスとプリンターを直接接続して印刷できます。

Wi-Fi Direct (シンプルAP) とは




家庭またはオフィスで無線LAN (Wi-Fi) を利用していない、無線LANルーター (アクセスポイント) がない場合や、プリンターとコンピューターやスマートデバイスを直接接続したい場合の接続方法です。この接続方法はプリンターが無線LANルーター (アクセスポイント) として動作し、複数台の機器と接続できます。ただし、プリンターに直接接続された機器の間では、プリンター経由での通信はできません。



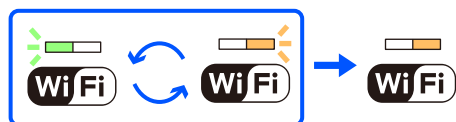
プリンターは無線LAN (Wi-Fi) または有線LANと、Wi-Fi Direct (シンプルAP) の同時接続ができます。ただし、無線LAN (Wi-Fi) で接続中にWi-Fi Direct (シンプルAP) 設定を開始すると、無線LAN (Wi-Fi) 接続は一時切断されます。

デバイスをWi-Fi Direct接続する

無線LANルーター (アクセスポイント) を介さず、直接プリンターと機器を接続する方法です。プリンターが無線LANルーターの役割をします。


1.  ランプと  ランプが交互に点滅するまで、Wi-Fiボタンを押したまま  ボタンを押します。
設定が完了するまで待ちます。

設定が完了したら、 ランプが点灯します。



参考 一度有効にすると、ネットワーク設定を初期の状態に戻さない限り有効のままです。




2. 印刷用紙をセットします。

3. プリンターの  ボタンを5秒以上長押しします。
ネットワークステータスシートが印刷されます。Wi-Fi Direct (シンプルAP) のSSIDとパスワードが確認できます。
4. コンピューターのネットワーク接続画面または、スマートデバイスのWi-Fi画面から、ネットワークステータスシートに記載されたSSIDを選択します。

```
<Wi-Fi Direct>
Wi-Fi Direct Mode           On
Communication Mode         Simple AP
Operation Mode              IEEE802.11g/n
Communication Speed         Auto
SSID                         DIRECT-XXXXXXXXXX
Password                     XXXXXXXXXX
Channel                      11
Security Level              WPA2-PSK(AES)
Link Status                  Unknown
Connected Devices           2(Max 4)
Client MAC List             9C:5C:F9:38:C3:74
                             20:02:AF:C1:92:6B
```

5. 続けてネットワークステータスシートに記載されたパスワードを入力します。
ネットワークステータスシートでWi-Fi Direct (シンプルAP) のステータスを確認できます。

参考 スマートデバイスからWi-Fi Direct接続する場合 (Androidのみ)

Android端末をお使いで、Wi-Fi Directを使って接続した場合、 ランプと  ランプが同時に点滅します。
Wi-Fi ボタンを押して、接続を許可します。
接続を拒否する場合は、 ボタンを押してください。

Wi-Fi Direct (シンプルAP) のSSIDなどを変更する

Wi-Fi Direct (シンプルAP) が有効なとき、接続名やパスワードなどのWi-Fi Direct設定を変更できます。

1. Web Configを起動します。
2. [詳細設定] から管理者としてログインします。
参考 Web Configの詳細設定には、あらかじめパスワードが設定されています。管理者パスワードの詳細は、以下のリンクを参照ください。
3. [利用サービス] - [Wi-Fi Direct] を選択します。
4. 変更したい項目を設定します。

- [Wi-Fi Direct] :
Wi-Fi Direct (シンプルAP) を有効または無効にする
無効にするとWi-Fi Directに接続しているデバイスは全て切断されます。

- [ネットワーク(SSID)] :
プリンターに接続するWi-Fi Direct (シンプルAP) の接続名 (SSID) を任意の値に変更します。
接続名 (SSID) を変更すると接続しているデバイスは全て切断されます。接続名を変更した場合は、接続する機器から新しい接続名 (SSID) で接続し直してください。
- [パスワード] :
プリンターに接続するWi-Fi Direct (シンプルAP) のパスワードを変更します。
パスワードを変更すると接続しているデバイスは全て切断されます。パスワードを変更した場合は、接続する機器から新しいパスワードで接続し直してください。

5. [次へ] ボタンをクリックします。

Wi-Fi Direct (シンプルAP) 設定の全てを購入時の設定に戻すときは、[購入時の設定に戻す] をクリックします。また、プリンターが保持しているWi-Fi Direct接続のスマートデバイスの情報を削除します。

関連情報

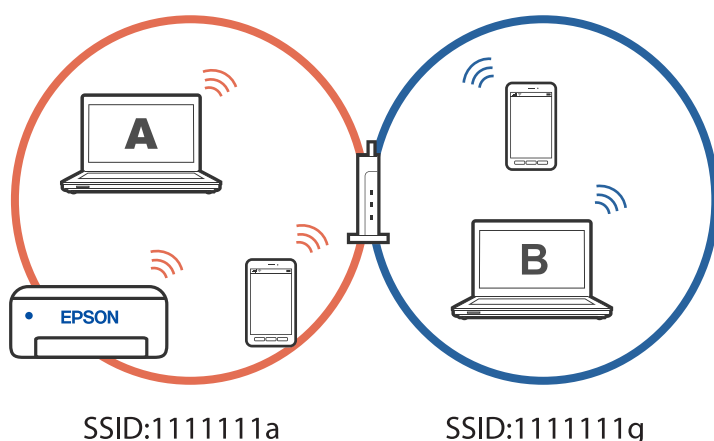
➔ [「ブラウザ上でプリンターの設定や変更をするソフトウェア \(Web Config\) 」 169ページ](#)

プリンター接続の追加・変更

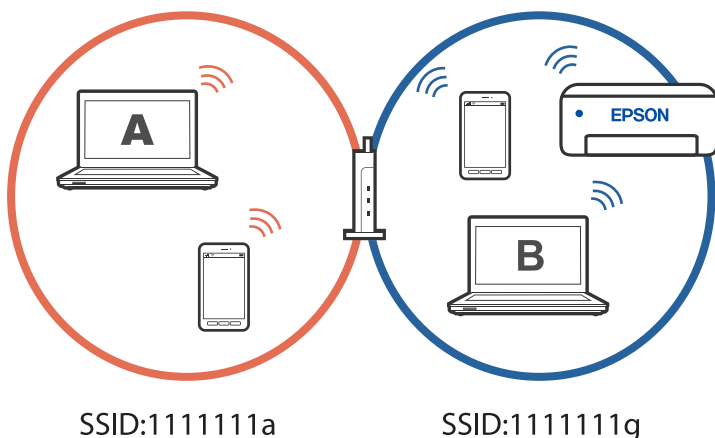
複数のコンピューターにプリンターをセットアップするには

複数のコンピューターを同じ無線LANルーター (アクセスポイント) に接続していても、それぞれのコンピューターが別のSSIDに接続していることがあります。

無線LANルーター (アクセスポイント) が持てるSSIDを同一ネットワークとして扱わない場合は、コンピューターはそれぞれ別のネットワークに接続している状態になっています。コンピューターAからプリンターのセットアップを開始すると、プリンターはコンピューターAと同じネットワークに追加され、コンピューターAからは印刷が可能になります。



さらに、上記の状態ですべてのコンピュータからプリンターのセットアップを開始すると、同じネットワーク内にプリンターが見つからないので、コンピュータBのネットワーク上にプリンターがセットアップされます。コンピュータBからは印刷が可能になりますが、コンピュータAからは印刷できなくなります。



このような状態にならないために、2台目のコンピュータからネットワーク設定済みのプリンターをセットアップしたい場合は、コンピュータをプリンターと同じネットワークに接続した状態でインストーラーを起動してください。同じネットワーク内にプリンターが見つかったら、プリンターのネットワーク再設定は行われず、コンピュータからプリンターを使える状態にセットアップされます。

無線LAN (Wi-Fi) から有線LANへ接続変更する

使用しているWi-Fiが不安定な場合や、より安定した有線LAN接続に変更したいときは、プリンターとハブや無線ルーターをLANケーブルで接続してください。

有線LANネットワークでプリンターを使用できます。

参考 静的 IP アドレスを設定する場合は、以下の関連情報を参照してください。

関連情報

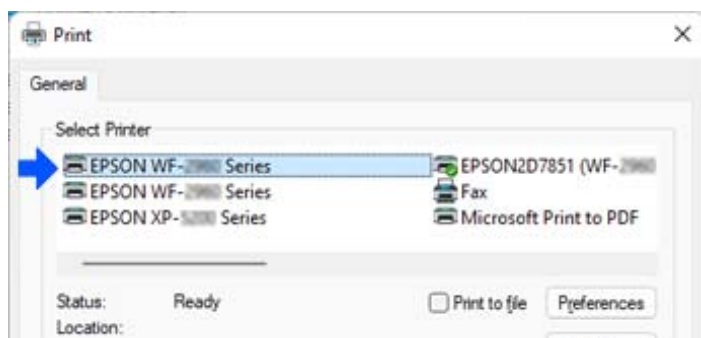
- ➔ [「背面」19ページ](#)
- ➔ [「プリンターに固定IPアドレスを設定する」101ページ](#)

無線LAN (Wi-Fi) からUSBへ接続変更する

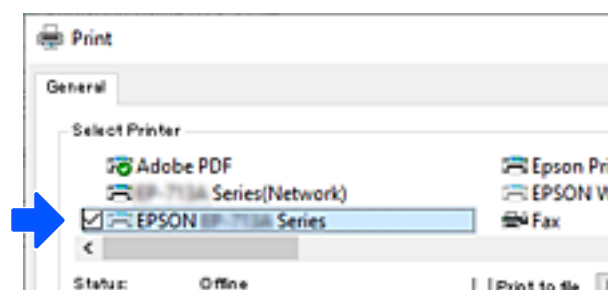
使用しているWi-Fiが不安定な場合や、より安定したUSB接続に変更したいときは以下のように操作します。

1. プリンターとコンピュータをUSBケーブルで接続します。
2. USB接続で印刷する場合は、(XXXXX) と表示されていないプリンターを選択してください。
XXXXXに表示されるプリンター名あるいは“ネットワーク”は、オペレーティングシステムのバージョンによって異なります。

Windows 11の例



Windows 10の例



関連情報

➔ [「背面」19ページ](#)

プリンターに固定IPアドレスを設定する

Web Configを使ってプリンターに固定IPアドレスを設定する方法を説明します。

1. Web Configにアクセスします。



参考 機種によってWeb Configの表示内容、項目は異なります。
画面右上のリストで、「詳細設定」を選択します。



2. 管理者でログインします。

参考 Web Configの「詳細設定」には、あらかじめパスワードが設定されています。管理者パスワードの詳細は、以下のリンクを参照ください。

3. 「ネットワーク設定」を選択します。



4. [ネットワーク基本] を選択します。



5. [TCP/IP設定] を [手動設定] にします。
6. [IPアドレス] に設定したいIPアドレスを入力します。
ご利用のネットワーク環境に合わせて、サブネットマスク、デフォルトゲートウェイ、DNSサーバー等を設定してください。
7. [次へ] をクリックします。
8. [設定] をクリックします。
設定内容が適用されます。
再度Web Configにアクセスする場合は、設定した固定IPアドレスを指定してください。

関連情報

- ➔ [「ブラウザ上でプリンターの設定や変更をするソフトウェア \(Web Config\)」 169ページ](#)

プリンターの輸送と保管

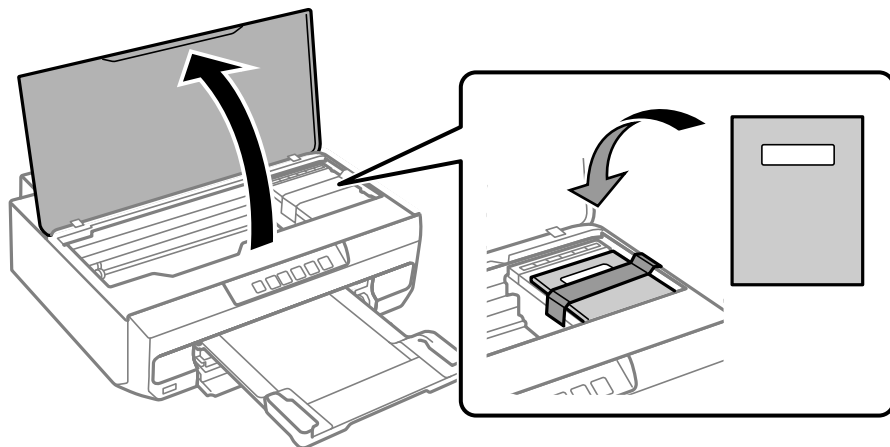
プリンターを保管するときや、引っ越しや修理のために輸送するときは以下の手順で梱包します。

1. 電源ボタンを押してプリンターの電源を切ります。
2. 電源ランプの消灯を確認して、電源プラグをコンセントから抜きます。

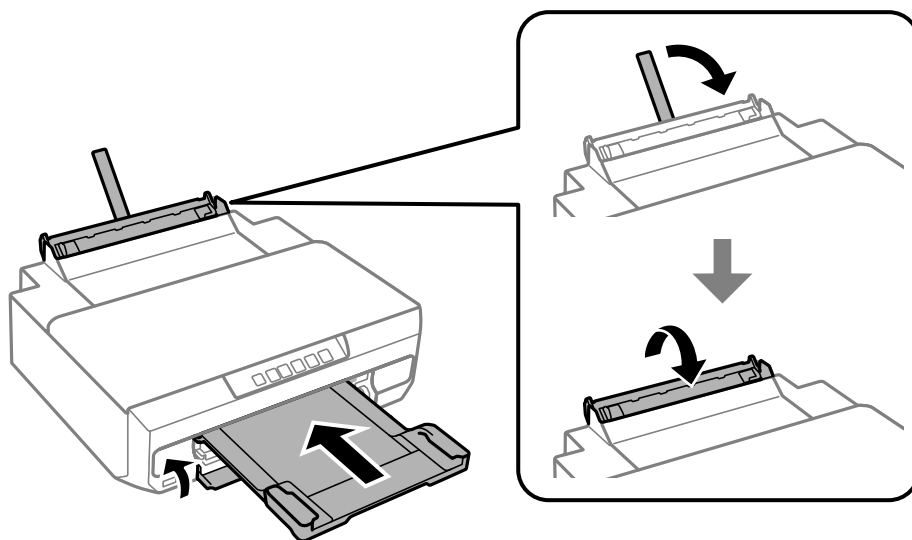
！重要 電源プラグは電源ランプの消灯時に抜いてください。プリントヘッドがホームポジション(待機位置)に戻らず、乾燥して印刷できなくなるおそれがあります。

3. 電源コードやUSBケーブルなどのケーブル類を取り外します。
4. 外部メモリーがセットされていないことを確認します。

5. セットされている全ての印刷用紙を取り除きます。
6. プリンターカバーを開けます。インクカートリッジが動かないように、購入時に付いていた保護材を載せて、市販のテープなどで固定します。



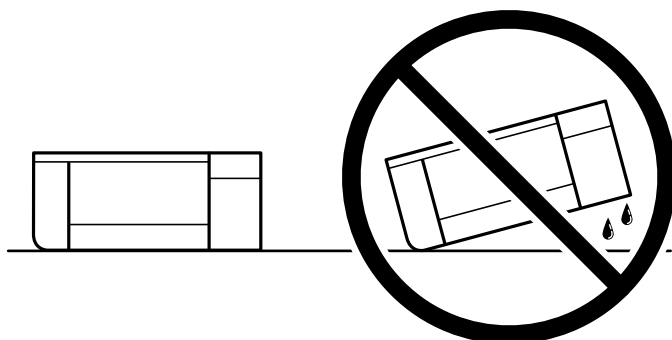
7. プリンターカバーを閉めます。
8. 以下のように梱包できる状態にします。



9. 保護材を取り付けた後、箱に入れます。

重要

- 本製品を保管・輸送するときは、傾けたり、立てたり、逆さまにしないでください。インクが漏れるおそれがあります。



- インクカートリッジは取り外さないでください。取り外すと、プリントヘッドが乾燥し、印刷できなくなるおそれがあります。

輸送後や保管後はインクカートリッジ挿入部を固定したテープを剥がしてお使いください。印刷不良が発生したときは、プリントヘッドのクリーニングや位置の調整をしてください。

関連情報

- ➔ [「ノズルチェックとヘッドクリーニングをする」 72ページ](#)
- ➔ [「プリントヘッドの位置を調整する」 75ページ](#)

困ったときは

| | |
|-----------------------------------|-----|
| 印刷できない | 107 |
| きれいに印刷できない | 120 |
| プリンタードライバーで用紙種類や給紙装置が選択できない | 131 |
| ランプとプリンターの状態を確認する | 131 |
| 用紙が詰まった | 135 |
| インクカートリッジの交換が必要になった | 140 |
| 思い通りに操作できない | 152 |
| 解決できないときは | 156 |

印刷できない

トラブルの自己診断

印刷が思い通りにできないとき、トラブルが発生したときなどは、まずここをお読みください。以下を参照して、状況に応じて対処してください。

プリンターの電源は入っていますか？

- プリンターの電源が入っているか確認してください。
- 電源コードが正しく接続されているか確認してください。

関連情報

- ➔ [「電源が入らない」 152ページ](#)
- ➔ [「解決できないときは」 156ページ](#)

プリンターが紙詰まりを起こしていませんか？

紙詰まりを起こしている場合、印刷は開始されません。プリンターの紙詰まりを解消してください。

関連情報

- ➔ [「用紙が詰まった」 135ページ](#)

プリンター本体は正常に動作していますか？

- 操作パネルのランプが点灯、または点滅している場合は、エラーの内容を確認してください。
- プリンター本体だけで印刷できるか確認するために、お手入れチェックシートを印刷してみてください。印刷できない場合は、印刷データや接続の問題が考えられます。

関連情報

- ➔ [「ランプとプリンターの状態を確認する」 22ページ](#)

接続に問題はありませんか？

- 各種接続でケーブルが正しく接続されているか確認してください。
- ネットワーク機器やUSBハブなどが正常に動作していることを確認してください。
- 無線LAN接続されている場合は、無線LANの接続設定が正しいか確認してください。
- コンピューターとプリンターが接続しているネットワークを確認して、ネットワーク名が一致しているか確認してください。

関連情報

- ➔ [「プリンターがネットワーク接続できない」 112ページ](#)
- ➔ [「USB接続できない」 111ページ](#)
- ➔ [「プリンターのネットワーク接続状態を調べたい（ネットワーク接続診断）」 90ページ](#)

印刷データが正しく送信されていますか？

- 前の印刷データが残ったままになっていないか確認してください。
- プリンタードライバーでオフライン表示になっていないか確認してください。

関連情報

- ➔ [「印刷待ちのジョブが残っています。」 109ページ](#)
- ➔ [「プリンターが一時的停止やオフラインになっています。」 109ページ](#)

アプリやプリンタードライバーが正常に動作しない

接続できているのに印刷できない（Windows）

以下の原因が考えられます。

■ エプソン純正プリンタードライバーがインストールされていません。

対処方法

エプソン純正プリンタードライバー（EPSON XXXXX）がインストールされていないと使用できる機能が限られるため、インストールすることをお勧めします。

ハガキに印刷するには、エプソン純正プリンタードライバーのインストールが必要です。

- ➔ [「エプソン純正プリンタードライバーがインストールされているか確認する（Windows）」 85ページ](#)
- ➔ [「エプソン純正プリンタードライバーがインストールされているか確認する（Mac OS）」 87ページ](#)

■ ソフトウェアやデータに問題があります。

対処方法

- データサイズが大きい画像を印刷しようとする、コンピューターのメモリーが足りなくなることがあります。解像度を下げたり、サイズを小さくしたりして印刷してください。
- 全ての対処方法を試してもトラブルを解決できないときは、プリンタードライバーをアンインストールして、再インストールしてみてください。

- ➔ [「エプソン純正プリンタードライバーがインストールされているか確認する（Windows）」 85ページ](#)
- ➔ [「エプソン純正プリンタードライバーがインストールされているか確認する（Mac OS）」 87ページ](#)
- ➔ [「ソフトウェアを個別にインストールする」 84ページ](#)

■ プリンターの状態に問題があります。

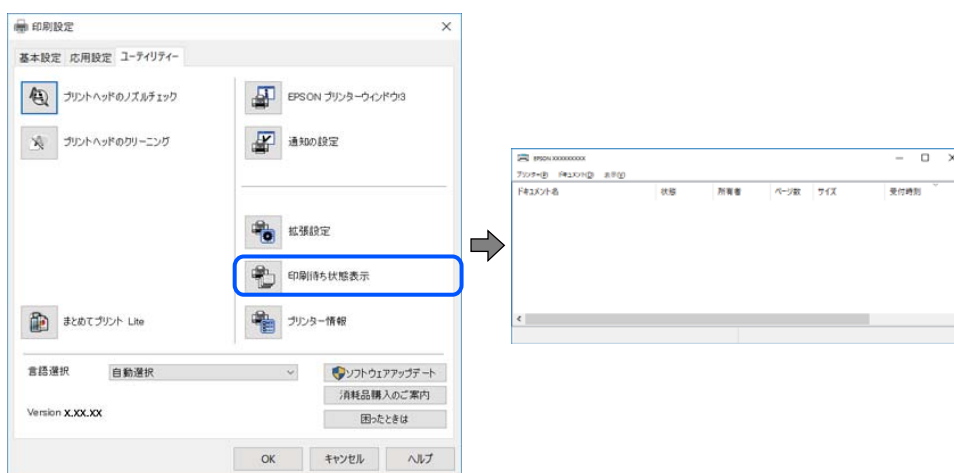
対処方法

プリンタードライバーで [ユーティリティ] タブの [EPSON プリンターウィンドウ!3] をクリックしてプリンターの状態を確認してください。[EPSON プリンターウィンドウ!3] が無効になっているときは、[ユーティリティ] タブの [ドライバーの動作設定] をクリックして [EPSON プリンターウィンドウ!3 を使用する] にチェックを入れて有効にします。

■ 印刷待ちのジョブが残っています。

対処方法

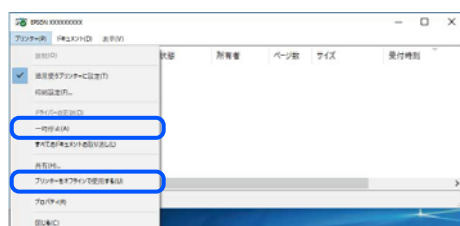
プリンタードライバーの [ユーティリティ] タブで [印刷待ち状態表示] をクリックします。不要な印刷データが残っている場合は、[プリンター] メニューで [すべてのドキュメントの取り消し] を選択してください。



■ プリンターが一時停止やオフラインになっています。

対処方法

プリンタードライバーの [ユーティリティ] タブで [印刷待ち状態表示] をクリックします。[プリンター] メニューで一時停止またはオフラインのチェックを外してください。



■ 通常使うプリンターに設定されていません。

対処方法

[コントロールパネル] - [デバイスとプリンター] (または [プリンタ]、[プリンタとFAX]) でお使いになるプリンターアイコンを右クリックして [通常使うプリンターに設定] をクリックします。

参考 複数プリンターアイコンがある場合は、以下を参考にしてください。

例)

USB ケーブルで接続：EPSON XXXX Series

ネットワークで接続：EPSON XXXX Series (ネットワーク)

何度もプリンタードライバーをインストールするとプリンタードライバーのコピーが作成されることがあります。「EPSON XXXX Series (コピー1)」などのコピーができてしまっている場合は、コピーされたドライバーのアイコン上で右クリックし、[デバイスの削除] をクリックしてください。

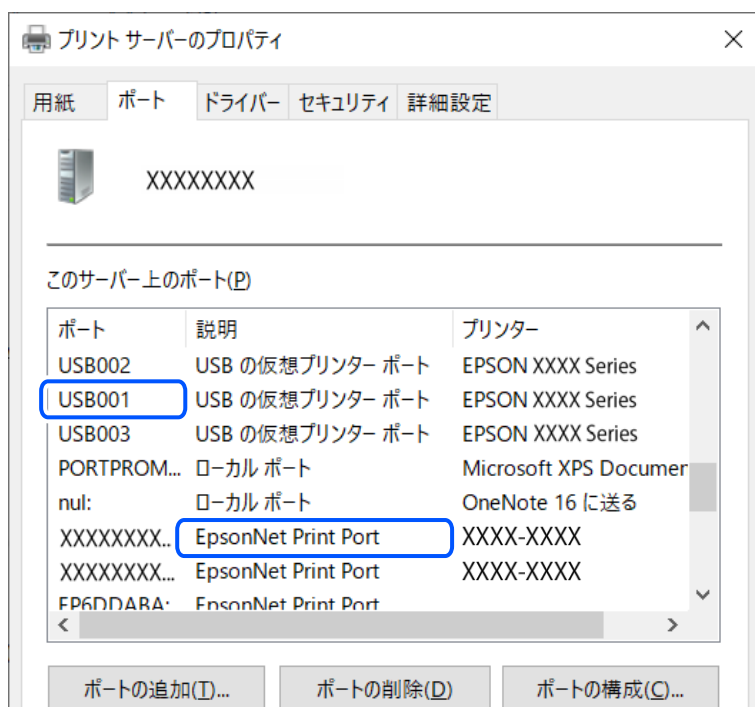
■ 正しいポートが選択されていません。

対処方法

プリンタードライバーの [ユーティリティー] タブで、[印刷待ち状態表示] をクリックします。

[プリンター] メニューの [プロパティ] - [ポート] で、以下の正しいポートを選択してください。

USB ケーブルで接続：[USBXXX]、ネットワーク接続：[EpsonNet Print Port]



接続できているのに印刷できない (Mac OS)

以下の原因が考えられます。

■ エプソン純正プリンタードライバーがインストールされていません。

対処方法

エプソン純正プリンタードライバー (EPSON XXXXX) がインストールされていないと使用できる機能が限られるため、インストールすることをお勧めします。

ハガキに印刷するには、エプソン純正プリンタードライバーのインストールが必要です。

- ➔ [「エプソン純正プリンタードライバーがインストールされているか確認する \(Windows\)」 85ページ](#)
- ➔ [「エプソン純正プリンタードライバーがインストールされているか確認する \(Mac OS\)」 87ページ](#)

■ ソフトウェアやデータに問題があります。

対処方法

- データサイズが大きい画像を印刷しようとすると、コンピューターのメモリーが足りなくなることがあります。解像度を下げたり、サイズを小さくしたりして印刷してください。
- 全ての対処方法を試してもトラブルを解決できないときは、プリンタードライバーをアンインストールして、再インストールしてみてください。

- ➔ [「エプソン純正プリンタードライバーがインストールされているか確認する \(Windows\)」 85ページ](#)
- ➔ [「エプソン純正プリンタードライバーがインストールされているか確認する \(Mac OS\)」 87ページ](#)
- ➔ [「ソフトウェアを個別にインストールする」 84ページ](#)

■ プリンターの状態に問題があります。

対処方法

プリンターのステータスが [一時停止] になっていないか確認してください。

アップルメニューの [システム環境設定] - [プリンタとスキャナ] (または [プリントとスキャン]、[プリントとファクス]) の順に選択し、お使いのプリンターをダブルクリックします。[一時停止] になっているときは、[再開] をクリックしてください。

USB接続できない

以下の原因が考えられます。

■ USBケーブルがしっかりと差し込まれていません。

対処方法

プリンターとコンピューターを接続しているUSBケーブルを、しっかりと差し込んでください。

■ USBハブに問題があります。

対処方法

USBハブ使用時は、プリンターとコンピューターを直接接続してみてください。

■ USBケーブルが差し込み口に問題があります。

対処方法

USBケーブルの差し込み口を変えてみてください。それでも解決しないときはUSBケーブルを変えてみてください。

プリンターがネットワーク接続できない

ネットワーク接続できないときの主な原因と対処方法

以下を参照して接続機器の動作や設定に問題がないか確認します。

■ プリンターが接続できない原因を調べます。

対処方法

ネットワーク接続診断レポートを印刷して、対処方法を確認してしてください。
ネットワーク接続診断レポートについて、詳しくは下の関連情報をご覧ください。

参考 接続状態の詳細を確認したい場合は、ネットワークステータスシートを印刷してください。

➔ [「プリンターのネットワーク接続状態を調べたい（ネットワーク接続診断）」](#) 90ページ

■ Epson 接続診断ツールでコンピューターとの接続を改善します。(Windows)

対処方法

診断内容によっては、このツールで解決できる場合があります。

1. デスクトップの [Epson 接続診断ツール] アイコンをダブルクリックします。

Epson 接続診断ツールが起動します。

デスクトップにEpson 接続診断ツールアイコンがない場合は、以下の方法で起動してください。

- Windows 11
スタートボタンをクリックして、[すべてのアプリ] - [Epson Software] - [Epson 接続診断ツール] の順に選択します。
- Windows 10
スタートボタンをクリックして、[Epson Software] - [Epson 接続診断ツール] の順に選択します。
- Windows 8.1/Windows 8
検索チャームでソフトウェア名を入力して、表示されたアイコンを選択します。
- Windows 7
スタートボタンをクリックして、[すべてのプログラム] - [Epson Software] - [Epson 接続診断ツール] の順に選択します。

2. 画面の指示に従って診断します。

参考 プリンター名が表示されないときは、エプソン純正プリンタードライバーをインストールしてください。
[エプソン純正プリンタードライバーがインストールされているか確認する (Windows)] 85ページ

問題が見つかったら、対応する解決方法に従って操作します。

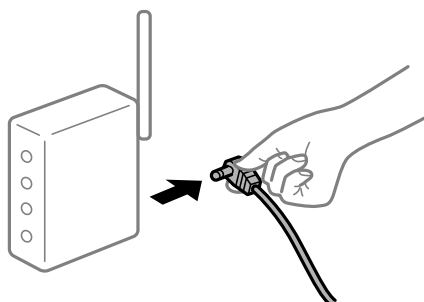
解決できなかった場合は、状態に合わせて以下を確認してください。

- ネットワーク接続でプリンターが認識されていない
[プリンターのネットワーク接続状態を調べたい (ネットワーク接続診断)] 90ページ
- USB接続でプリンターが認識されていない
[USB接続できない] 111ページ
- プリンターは認識されているが印刷できない
[接続できているのに印刷できない (Windows)] 108ページ

■ 無線LAN接続でネットワーク機器に何らかの問題があります。

対処方法

ネットワークに接続する全ての機器の電源を切ります。約10秒待ってから無線LANルーター（アクセスポイント）、コンピューターまたはスマートデバイス、プリンターの順に電源を入れます。電波が届きやすいように機器を無線LANルーター（アクセスポイント）に近づけて、設定し直してください。



■ 機器と無線LANルーターが離れていて電波が届いていません。

対処方法

お使いの環境で機器の移動が可能な場合は、以下をお試してください。

コンピューターまたはスマートデバイスとプリンターを無線LANルーターの近くに移動して、無線LANルーターの電源を入れ直してください。

■ 無線LANルーターを交換した場合、設定が新しいルーターに合っていない。

対処方法

新しい無線LANルーターに合うように、接続設定をやり直してください。

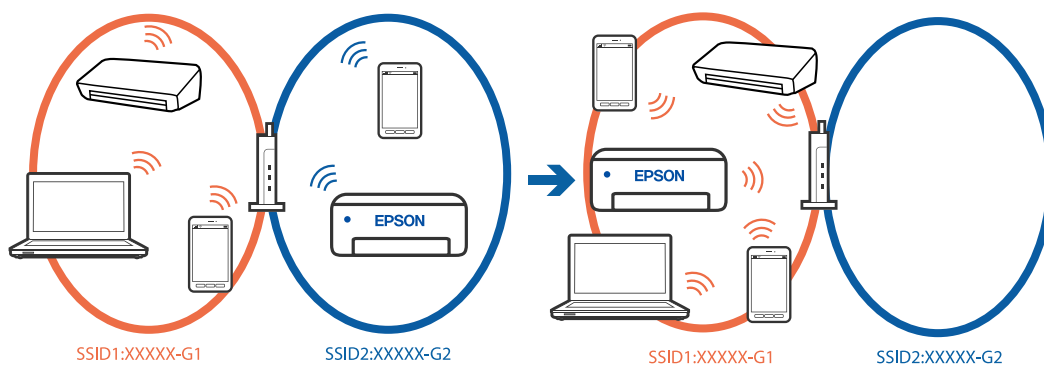
➔ [「ネットワーク接続の再設定」87ページ](#)

■ 接続しているSSIDがコンピューターやスマートデバイスとプリンターで異なります。

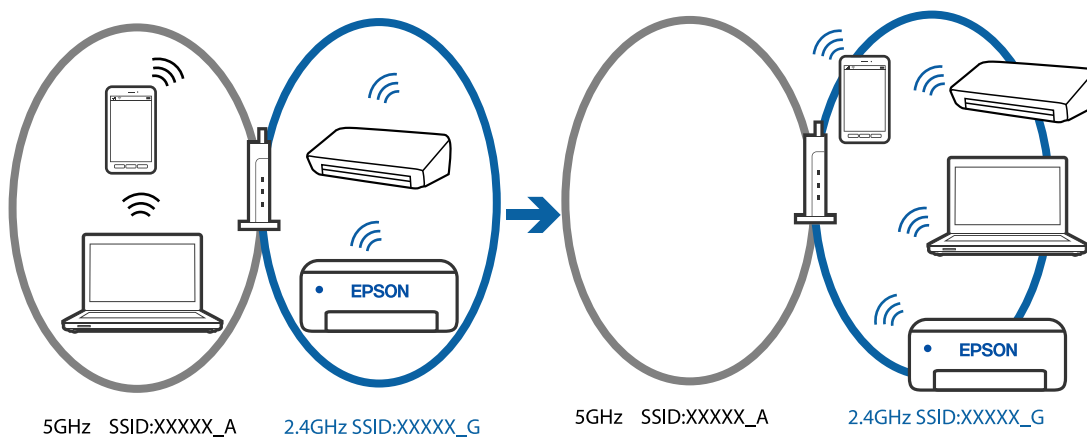
対処方法

複数の無線LANルーターを使用している場合や、1台で複数のSSIDを使用できる無線LANルーターの場合、コンピューターやスマートデバイスが接続しているSSIDとプリンターが接続しているSSIDが異なっていると接続できません。

- 異なるSSIDに接続している例



- 異なる周波数帯のSSIDに接続している例



コンピューターやスマートデバイスと同じSSIDに接続してください。

- プリンターが接続しているSSIDを、ネットワーク接続診断レポートを印刷して確認してください。
- プリンターと接続したい全てのコンピューターやスマートデバイスで、接続しているWi-Fiまたはネットワークの名前を確認してください。
- プリンターとコンピューターやスマートデバイスでネットワークの接続先が異なる場合は、プリンターが接続している接続先（SSID）に機器を接続し直してください。

■ 無線LANルーターのプライバシーセパレーター機能が有効になっています。

対処方法


ほとんどのワイヤレスルーターには、同じSSID内のデバイス間の通信をブロックするセパレーター機能があります。プリンターとコンピューターまたはスマートデバイスが同じネットワークに接続されていても通信できない場合は、無線ルーターのセパレーター機能を無効にしてください。詳しくは無線LANルーターのマニュアルをご覧ください。

■ IPアドレスが正しく割り当てられていません。

対処方法

IPアドレスが「169.254.XXX.XXX」、サブネットマスクが「255.255.0.0」の場合は、IPアドレスが正しく割り当てられていない可能性があります。

ネットワーク接続診断レポートを印刷して、プリンターに割り当てられているIPアドレスとサブネットマスクを

確認してください。ネットワーク接続診断レポートを印刷するには、プリンターの操作パネルの  ボタンを押します。

無線LANルーターの電源を入れ直すか、プリンターのネットワークを再設定してください。

➔ [「プリンターに固定IPアドレスを設定する」101ページ](#)

■ USB 3.0ポートに接続している機器によって無線周波数干渉が起きている。

対処方法

MacのUSB 3.0ポートに機器を接続して使用していると、無線周波数干渉が起こることがあります。無線LAN (Wi-Fi) に接続できない、または動作が不安定になる場合は以下をお試しください。

- USB 3.0ポートに接続している機器をコンピューターから離す

■ コンピューターやスマートデバイスのネットワーク設定に問題があります。

対処方法

お使いのコンピューターまたはスマートデバイスからウェブサイトを開覧できるか確認してください。閲覧できない場合はコンピューターまたはスマートデバイスのネットワーク設定に問題があります。

お使いのコンピューターやスマートデバイスのネットワーク接続を確認してください。詳しくはコンピューターまたはスマートデバイスのマニュアルをご覧ください。

■ IEEE802.3az（省電力イーサネット）に対応した機器を使って有線LAN接続しています。

対処方法

IEEE802.3az（Energy Efficient Ethernet、省電力イーサネット）に対応した機器を使って有線LAN接続する場合、一部のハブやルーターを使用したときに以下の現象が発生することがあります。

- 接続したりしなかったりして不安定になる
- 接続できなくなる
- 通信速度が遅くなる

以下の手順で、コンピューターとプリンターのIEEE802.3azを無効にして接続してください。

1. コンピューターとプリンターそれぞれにつながっているLANケーブルを外します。
 2. コンピューターのIEEE802.3azが有効になっている場合は、無効にします。
詳しくはコンピューターのマニュアルをご覧ください。
 3. LANケーブルでコンピューターとプリンターを直接接続します。
 4. プリンターで、ネットワーク接続診断レポートを印刷します。
[「プリンターのネットワーク接続状態を調べたい（ネットワーク接続診断）」](#) 90ページ
 5. ネットワーク接続診断レポートで、プリンターのIPアドレスを確認します。
 6. コンピューターで、Web Configを起動します。
 7. [ログオン] を選択して、管理者パスワードを入力します。
Webブラウザを起動し、プリンターのIPアドレスを入力してください。
[「ブラウザ上でプリンターの設定や変更をするソフトウェア（Web Config）」](#) 169ページ
 8. [ネットワーク設定] - [有線LAN] の順に選択します。
 9. [IEEE 802.3az] を [オフ] にします。
 10. [次へ] をクリックします。
 11. [設定] をクリックします。
 12. コンピューターとプリンターそれぞれにつながっているLANケーブルを外します。
 13. 手順2でコンピューターのIEEE802.3azを無効にした場合は、有効にします。
 14. 手順1で外したLANケーブルをコンピューターとプリンターにつなぎます。
- 上記の手順をしてもこの現象が発生する場合は、プリンター以外の機器が原因となっている可能性があります。

正しく給紙ができない

はじめに確認すること

以下の項目を確認してから、現象に応じた対処方法をお試してください。

■ プリンターの設置場所に問題があります。

対処方法

プリンターを水平な場所に設置して、適切な環境で使用してください。

➔ [「動作時と保管時の環境仕様」175ページ](#)

■ 印刷できない用紙を使用しています。

対処方法

本製品で印刷できる用紙を使用してください。

➔ [「印刷できる用紙とセット枚数」159ページ](#)

➔ [「印刷できない用紙」164ページ](#)

■ 用紙の取り扱いに問題があります。

対処方法

用紙取り扱い上のご注意に従ってください。

➔ [「用紙取り扱い上のご注意」27ページ](#)

■ 用紙のセット枚数が多すぎます。

対処方法

セット可能枚数を超えてセットしないでください。

➔ [「印刷できる用紙とセット枚数」159ページ](#)

■ 給紙ローラーに紙粉が付いて、用紙が滑って給紙できません。

対処方法

今まで使用していた用紙が給紙できなくなった場合は、給紙ローラーに紙粉が付いていることがあります。給紙ローラーをクリーニングしてください。

➔ [「給紙不良を改善する」70ページ](#)

■ 初めて使う用紙が給紙されないとき

対処方法

市販の印刷用紙は、用紙の特性によって、正しく給紙されないことがあります。上トレイ、下トレイ、手差し給紙の順に用紙をセットする場所を変えて印刷してみてください。

斜めに給紙される

以下の原因が考えられます。

■ 用紙が反っています。

対処方法

用紙が反ったり、用紙の端が折れたりしていると、プリントヘッドに当たって斜めに給紙されることがあります。

平らな場所に用紙を置いて、3mm以上反りがあれば平らにしてください。

■ 用紙が正しくセットされていません。

対処方法

用紙を正しい方向でセットして、用紙の側面に用紙ガイドを合わせてください。

- ➔ 「上トレイに用紙をセットする」30ページ
- ➔ 「下トレイに用紙をセットする」33ページ
- ➔ 「手差し給紙に用紙をセットする」37ページ

重なって給紙される

以下の原因が考えられます。

■ 用紙が湿っています。

対処方法

新しい用紙をセットしてください。

■ 静電気で用紙がくっついています。

対処方法

印刷用紙をさばいてからセットしてください。それでも重なって給紙される場合は、用紙を1枚ずつセットしてください。

■ 手動両面印刷で片面印刷済みの用紙だけがまとまって給紙されています。

対処方法

給紙装置内にセットしてある用紙を取り除いてから、片面印刷済みの用紙をセットしてください。

手差し給紙から白紙で排紙される

■ 手差し給紙の準備前に用紙をセットしました。

対処方法

印刷データを送信して、操作パネルに用紙セットのメッセージが表示されたら、用紙をセットしてください。

ディストレイをセットしても排出されてしまう

■ ディスクが正しくセットされていません。

対処方法

ディスクをセットし直してください。

➔ [「ディスクのセットと取り出し方」44ページ](#)

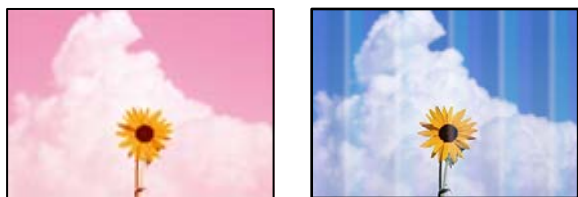
■ メッセージ表示前にディスクをセットしました。

対処方法

ディスク挿入のメッセージが表示されるまでは、ディスクをセットしないでください。表示前にセットすると、エラーになってディストレイが排出されます。

きれいに印刷できない

印刷結果で出ない色がある、スジ（線）が入る、色合いがおかしい



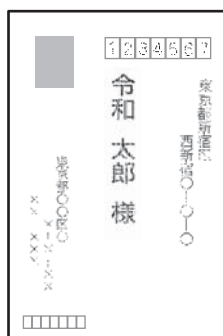
■ プリントヘッドのノズルが目詰まりしています。

対処方法

ノズルチェックをすると目詰まりしているかどうかわかります。ノズルチェックをして、目詰まりしているときはヘッドクリーニングしてください。長期間使用していない場合、プリントヘッドのノズルが目詰まりしてインクが出ないことがあります。

➔ [「ノズルチェックとヘッドクリーニングをする」72ページ](#)

黒インクがきれいに印刷できない



プリントヘッドのノズルが目詰まりしています。

- ノズルチェックをすると目詰まりしているかどうかわかります。ノズルチェックをして、目詰まりしているときはヘッドクリーニングしてください。長期間使用していない場合、プリントヘッドのノズルが目詰まりしてインクが出ないことがあります。

[「ノズルチェックとヘッドクリーニングをする」72ページ](#)

- ヘッドクリーニングをしても解決しないときは、Windowsで以下の設定を変更すると今すぐカラーインクだけで黒を表現して印刷できます。

プリンタードライバーの [ユーティリティー] タブで、[ドライバーの動作設定] をクリックします。[カラーインクで黒を表現する] をチェックすると、[用紙種類] が [普通紙]、[郵便ハガキ]、[ハガキ宛名面]、[封筒] のときに、[標準] の印刷品質で印刷できます。

ただし、この機能を使用しても目詰まりは解消されません。目詰まりを解消するには、エプソンの修理窓口にて修理を依頼することをお勧めします。

約2.5cm間隔で色の付いたスジが入る



以下の原因が考えられます。

- **用紙種類の設定がセットした用紙に合っていない。**

対処方法

用紙種類の設定は、セットした用紙に合わせてください。

- **印刷品質が低い設定になっています。**

対処方法

普通紙に印刷しているときは、きれいモードで印刷してください。

- Windows
プリンタードライバーの [基本設定] タブの [印刷品質] で [きれい] を選択します。
- Mac OS
プリント画面の [印刷設定] メニューにある [印刷品質] で [きれい] を選択します。

■ プリントヘッドの位置がずれています。

対処方法

プリントヘッドの位置を調整します。

- Windows
プリンタードライバーの [ユーティリティ] タブで、 [プリントヘッドの位置調整] をクリックします。
- Mac OS
アップルメニューの [システム環境設定] - [プリンタとスキャナ] (または [プリントとスキャン]、 [プリントとファクス]) の順に選択し、お使いのプリンターを選択します。 [オプションとサプライ] - [ユーティリティ] - [プリンタユーティリティを開く] の順にクリックし、 [プリントヘッドの位置調整] をクリックします。

印刷結果がぼやける、文字や罫線がガタガタになる



enthalten alle
Aufdruck. W
↓ 5008 "Regel

以下の原因が考えられます。原因を確認して、上から順番に対処方法をお試してください。

■ プリントヘッドの位置がずれています。

対処方法

プリントヘッドの位置を調整します。

- Windows
プリンタードライバーの [ユーティリティ] タブで、 [プリントヘッドの位置調整] をクリックします。
- Mac OS
アップルメニューの [システム環境設定] - [プリンタとスキャナ] (または [プリントとスキャン]、 [プリントとファクス]) の順に選択し、お使いのプリンターを選択します。 [オプションとサプライ] - [ユーティリティ] - [プリンタユーティリティを開く] の順にクリックし、 [プリントヘッドの位置調整] をクリックします。

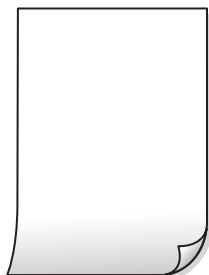
■ 双方向印刷設定が有効になっています。

対処方法

プリントヘッドの位置を調整しても印刷品質が改善されないときは、双方印刷設定を無効にしてください。双方向印刷はプリントヘッドが左右どちらに移動するときも印刷するため、印刷位置が左右で異なると罫線がずれたりぼやけたりすることがあります。このため、双方向印刷設定を無効にすると、印刷速度は遅くなりますが品質は向上します。

- Windows
プリンタードライバーの [ユーティリティ] タブで [ドライバーの動作設定] をクリックして、[双方向印刷する] のチェックを外します。
- Mac OS
アップルメニューの [システム環境設定] - [プリンタとスキャナ] (または [プリントとスキャン]、[プリントとファクス]) の順に選択し、お使いのプリンターを選択します。[オプションとサプライ] - [オプション] (または [ドライバ]) の順にクリックします。[双方向印刷] で [オフ] を選択します。

白紙のまま出てくる



■ プリントヘッドのノズルが目詰まりしています。

対処方法

ノズルチェックをして、目詰まりしているときは 強力クリーニング してください。

- ➔ [「ノズルチェックとヘッドクリーニングをする」72ページ](#)
- ➔ [「強力クリーニングをする」74ページ](#)

■ 印刷設定と、セットされている用紙のサイズが異なります。

対処方法

セットした用紙サイズに合わせて印刷設定を変更してください。または印刷設定に合った用紙をセットしてください。

■ 用紙が重なって給紙されています。

対処方法

重なって給紙されるのを防ぐには以下をご確認ください。

- ➔ [「重なって給紙される」119ページ](#)

斜めに印刷される



■ 用紙が反っています。

対処方法

用紙が反ったり、用紙の端が折れたりしていると、プリントヘッドに当たって斜めに給紙されることがあります。

平らな場所に用紙を置いて、3mm以上反りがあれば平らにしてください。

■ 用紙が正しくセットされていません。

対処方法

用紙を正しい方向でセットして、用紙の側面に用紙ガイドを合わせてください。

- ➔ 「上トレイに用紙をセットする」 30ページ
- ➔ 「下トレイに用紙をセットする」 33ページ
- ➔ 「手差し給紙に用紙をセットする」 37ページ

用紙が汚れる、こすれる



以下の原因が考えられます。

■ 用紙が正しくセットされていません。

対処方法

印刷方向に対して垂直に（横方向に）スジが入ったり、用紙の上下が汚れたりするときは、用紙を正しい方向でセットして、用紙の側面に用紙ガイドを合わせてください。

- ➔ 「上トレイに用紙をセットする」 30ページ
- ➔ 「下トレイに用紙をセットする」 33ページ
- ➔ 「手差し給紙に用紙をセットする」 37ページ

■ 用紙経路が汚れています。

対処方法

印刷方向と水平に（縦方向に）スジが入ったり、用紙が汚れたりするときは、用紙経路をクリーニングしてください。

➔ [「給紙経路をクリーニングする」76ページ](#)

■ 用紙が反っています。

対処方法

平らな場所に用紙を置いて、3mm以上反りがあれば平らにしてください。

■ プリントヘッドが用紙の表面をこすっています。

対処方法

厚手の用紙に印刷すると、プリントヘッドが印刷面と近くなり、用紙表面をこすって汚れが発生することがあります。その場合は、こすれ軽減機能を有効にしてください。ただし、印刷品質や印刷速度が低下することがあります。

- Windows
プリンタードライバーの [ユーティリティー] タブで [ドライバーの動作設定] をクリックして、[印刷こすれを軽減する] をチェックします。
- Mac OS
アップルメニューの [システム環境設定] - [プリンタとスキャナ]（または [プリントとスキャン]、[プリントとファクス]）の順に選択し、お使いのプリンターを選択します。[オプションとサプライ] - [オプション]（または [ドライバ]）の順にクリックします。[こすれ軽減] で [オン] を選択します。

■ 印刷した面が十分に乾く前に裏面に印刷しました。

対処方法

手で両面に印刷するときは、印刷した面を十分に乾かしてから裏面に印刷してください。

写真を印刷するとインクがベタベタする



■ 写真用紙の裏面に印刷しました。

対処方法

用紙のセット向きを確認し、おもて面に印刷し直してください。裏面に印刷した場合は、用紙経路をクリーニングしてください。

➔ [「給紙経路をクリーニングする」76ページ](#)

画像や写真が意図しない色合いになる



以下の原因が考えられます。

■ プリントヘッドのノズルが目詰まりしています。

対処方法

ノズルチェックをすると目詰まりしているかどうかわかります。ノズルチェックをして、目詰まりしているときはヘッドクリーニングしてください。長期間使用していない場合、プリントヘッドのノズルが目詰まりしてインクが出ないことがあります。

➔ [「ノズルチェックとヘッドクリーニングをする」72ページ](#)

■ 色補正がされています。

対処方法

操作パネルの購入時の設定、またはWindowsプリンタードライバーの初期設定では、用紙種類によってはエプソンの自動画質補正が有効になっています。設定を変更してみてください。

[基本設定] タブの [色補正] で [ユーザー設定] を選択して [設定] をクリックします。[補正モード] で [標準 (自動)] 以外を選択します。効果がない場合は、[カラー調整] で [オートフォトファイン! EX] 以外の補正方法を選択してください。

➔ [「色補正をして印刷する」64ページ](#)

印刷結果の色味がディスプレイと異なる



■ 色味を調整していないディスプレイを使用しています。

対処方法

コンピューターの画面などのディスプレイ（モニター）は、機器によって表示特性が異なります。機器の調整が偏っていると、画像が適切な明るさや色合いで表示されません。機器の表示を調整してください。その後、以下を実施してください。

- Windows
プリンタードライバーの画面を表示し、[基本設定] タブの [色補正] で [ユーザー設定] を選択して [設定] をクリックします。[色補正方法] で [EPSON 基準色] を選択し、再度印刷してみてください。
- Mac OS
プリント画面を表示させます。ポップアップメニューの [カラーオプション] を選択して、[詳細設定] 横の矢印をクリックします。[色補正方法] 設定で [EPSON 基準色] を選択してください。

■ ディスプレイに光が反射しています。

対処方法

直射日光を避け、適度な明るさの場所で画像を確認してください。

■ 高精細なディスプレイを使用しています。

対処方法

高精細なディスプレイが搭載されたスマートフォンやタブレットなどのスマートデバイスでは、印刷結果とは色の見え方が異なることがあります。

■ ディスプレイとプリンターでは発色の原理が異なります。

対処方法

ディスプレイとプリンターでは発色の原理が異なるため、画面表示と印刷結果の色合いが完全に一致することはありません。色味を近づけるように調整してください。

フチなし印刷ができない



■ フチなしの設定がされていません。

対処方法

印刷設定でフチなしの設定をしてください。フチなし印刷に対応していない用紙種類を選択すると[フチなし]の設定はできません。フチなし印刷対応用紙を選択してください。

- Windows
プリンタードライバーの [基本設定] タブで [フチなし] をチェックします。
 - Mac OS
プリント画面の [用紙サイズ] 設定で「フチなし」と表示された用紙サイズを選択します。
- ➔ [「フチなし印刷できる用紙」162ページ](#)

フチなし印刷で画像の周囲が欠ける



■ 印刷データを少し拡大して印刷するため、用紙からはみ出した部分が欠けます。

対処方法

はみ出す度合いが少ない設定に変更してください。

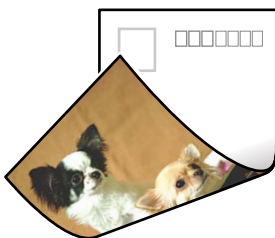
- Windows
プリンタードライバーの [基本設定] タブで [はみ出し量設定] をクリックして設定を変更します。
- Mac OS
プリント画面の [印刷設定] メニューにある [はみ出し量設定] で設定を変更します。

■ 画像データと用紙サイズの縦横比が異なります。

対処方法

画像データと用紙サイズの縦横比が異なる場合、画像の長辺は印刷領域からはみ出る部分が切り取られます。

ハガキに縦長の写真を印刷すると宛名面と上下が逆になる



■ USBケーブルがしっかりと差し込まれていません。

対処方法

プリンターとコンピューターを接続しているUSBケーブルを、しっかりと差し込んでください。

■ 待機中のジョブが残っています。

対処方法

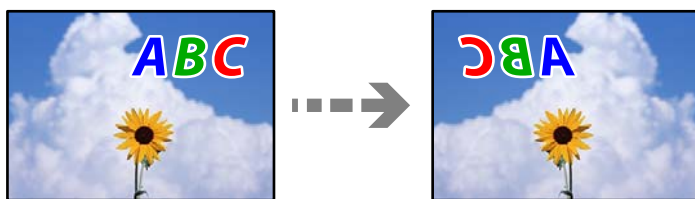
待機中のジョブを削除してください。

■ 印刷中に、コンピューターを手動で [休止状態] または [スリープ] にしました。

対処方法

印刷中はコンピューターを手動で [休止状態] または [スリープ] にしないでください。次回コンピューター起動時に、文字化けしたデータが印刷されることがあります。

画像が反転する



■ 左右反転するように設定されています。

対処方法

プリンタードライバーやアプリケーションソフトで、左右反転設定を解除してください。

- Windows
プリンタードライバーの [ページ設定] タブで [左右反転] のチェックを外します。
- Mac OS
プリント画面の [印刷設定] メニューで [左右反転] のチェックを外します。

モザイクがかかったように印刷される



■ 解像度の低い画像や写真のデータが印刷されました。

対処方法

画像や写真は、解像度の高いデータを印刷してください。ウェブページの画像は解像度の低いことが多く、ディスプレイ上できれいに見えても、印刷すると期待した印刷品質が得られないことがあります。

プリンタードライバーで用紙種類や給紙装置が選択できない

エプソン純正プリンタードライバーがインストールされていません。

エプソン純正プリンタードライバー（EPSON XXXXX）がインストールされていないと使用できる機能が限られるため、インストールすることをお勧めします。

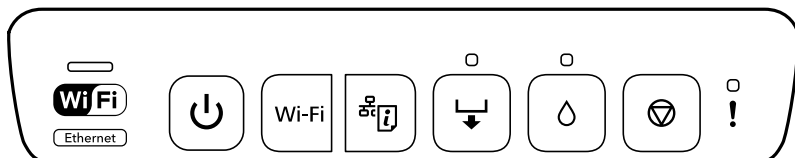
ハガキに印刷するには、エプソン純正プリンタードライバーのインストールが必要です。

関連情報

- ➔ [「エプソン純正プリンタードライバーがインストールされているか確認する（Windows）」85ページ](#)
- ➔ [「エプソン純正プリンタードライバーがインストールされているか確認する（Mac OS）」87ページ](#)





ランプとプリンターの状態を確認する

操作パネルのランプでプリンターの状態を表示します。




正常状態



| ランプ | | 状況 |
|---|---|---|
|  |  | 電源ランプ：点灯、NW1ランプ：点灯 無線LANまたは有線LANに接続されています。 同時にWi-Fiと有線LANに接続している場合、有線LANの接続が優先されます。 |
| |  | 電源ランプ：点灯、NW2ランプ：点灯 Wi-Fi Direct（シンプルAPモード）で無線LANに接続されています。 |
| |  | 電源ランプ：点灯、NWランプ：消灯 プリンターはUSBで接続されています。 |

エラー状態

エラーが発生すると、ランプが点灯または点滅します。また、コンピューターの画面にはエラーの詳細が表示されます。

：点灯

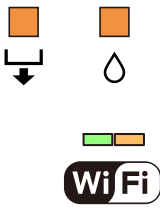
：点滅

：高速点滅

| ランプ | 状況 | 対処方法 |
|---|---|---|
|  | プリンターカバーが開いています。 | プリンターカバーを閉めてください。 |
|  | 排紙トレイが引き出されていません。 | 排紙トレイを引き出してください。 |
| | 用紙がセットされていないか、重なって給紙されています。 | 上トレイまたは下トレイに用紙をセットして、  ボタンを押してください。 |
| | 手差し印刷の準備ができました。 | 用紙を1枚だけセットして、  ボタンを押してください。 |
| | ディスクトレイをセットする準備ができました。 | ディスクトレイをセットして、  ボタンを押してください。 |
| | ディスクトレイが正しくセットされていません。 | ディスクトレイの向きや表裏を確認してからセットし直して、  ボタンを押してください。 |
| | 手差し給紙に用紙が正しくセットされていないか、内部に用紙が詰まりました。 | 用紙が詰まっているときは取り除いてください。 手差し給紙に用紙を1枚だけ正しくセットして、  ボタンを押してください。 |
| | 本製品以外のプリンタードライバーから印刷データが送信されました。 |  ボタンを押して印刷を中止してください。 |
| 両面印刷時の設定と異なるサイズの内紙がセットされています。 | 正しいサイズの用紙をセットして、  ボタンを押してください。 | |

| ランプ | 状況 | 対処方法 |
|---|--|--|
|  | 手差し給紙に用紙を深く挿入しすぎたため、用紙が排出されました。 | 手差し給紙に用紙を正しくセットし直して、  ボタンを押してください。 |
| | ディスクがセットされていないか、非対応のサイズがセットされています。 | ディスクを正しくセットして、  ボタンを押してください。 |
| | 用紙が詰まりました。 | 詰まった用紙を取り除き、  ボタンを押してください。 |
|  | インク残量が限界値以下になっているか、インク充填するのに十分なインクがありません。 | 新しいインクカートリッジに交換してください。 「 インクカートリッジを交換する（インクランプ点灯または点滅時） 」145ページ |
| | インクカートリッジがセットされていません。 | |
| | 新しいインクカートリッジをセットしても、インクカートリッジが正しく認識されていません。 | インクカートリッジをセットし直してみてください。 |
| | インクが残り少ないため、強力クリーニングができません。 |  ボタンを押して、エラーを解除してください。強力クリーニングをするには、新しいインクカートリッジに交換してください。 今すぐインクカートリッジを交換するには、以下をご覧ください。 「 インクカートリッジを交換する（インクランプ点灯または点滅時） 」145ページ |
|  | インクが残り少なくなりました。  ランプが点灯するまでは印刷できます。 | 新しいインクカートリッジを準備してください。インク残量はコンピューターの画面で確認できます。 今すぐインクカートリッジを交換するには、以下をご覧ください。 「 インクカートリッジを交換する（インクランプ点灯または点滅時） 」145ページ |
|  | 同時に点滅： 廃インク吸収パッドの吸収量が限界に近づいています。または、限界に達しました。 | 廃インク吸収パッドの交換が必要です。 廃インク吸収パッドは、お客様による交換ができないため、エプソンの修理窓口に依頼してください。コンピューターの画面に印刷継続のメッセージが表示されている場合、プリンターの  ボタンを押すと印刷が続行します。ランプのエラー表示が一時的に消えますが、パッドを交換するまで定期的に表示されます。 |
| | 同時に点滅： 廃インク吸収パッドの吸収量が限界に近づいているため、強力クリーニングができません。 |  ボタンを押して、エラーを解除してください。強力クリーニングをするには、廃インク吸収パッドの交換が必要です。お買い求めいただいた販売店またはエプソンの修理窓口にご相談ください。 |

| ランプ | 状況 | 対処方法 |
|---|---|---|
|  | <p>外部機器接続ポートに、非対応の機器が接続されています。</p> | <p>外部機器接続ポートには、PictBridgeに対応したデジタルカメラなどの機器を接続してください。</p> |
| | <p>外部機器接続ポートに、USBハブが接続されています。</p> | <p>外部機器接続ポートはUSBハブを使用できません。USBケーブルを直接接続してください。</p> |
| | <p>外部機器接続ポートに接続されている機器からの応答がありません。</p> | <p>外部機器接続ポートには、PictBridgeに対応したデジタルカメラなどの機器を接続してください。バッテリー残量など、接続した機器が正常に動作することを確認してください。</p> |
|  | <p>ネットワーク経由のPictBridgeを接続中に、外部機器接続ポートにUSBケーブルが接続されています。</p> | <p>外部機器接続ポートからUSBケーブルを取り外してください。</p> |
|  | <p>無線LAN設定中にエラーが発生しました。</p> | <p>以下の点に注意して、無線LAN設定をやり直してください。</p> <ul style="list-style-type: none"> 無線LANアクセスポイント側も設定モードにしておく 無線LANアクセスポイントとプリンターとの距離を短くして（3m以内を目安に）試す |
|  | <p>無線LAN設定中にセキュリティーエラーが発生しました。</p> | <p>他の無線LAN端末が同時に無線LAN設定を実行している可能性があります。しばらくしてから設定し直してください。</p> |
|  | <p>プリンターエラーが発生しました。</p> | <p>電源を切り、用紙などが詰まっていないことを確認して電源を入れ直してください。エラーが解除されないときはエプソンの修理窓口にご連絡ください。詳細は以下のウェブサイトをご確認ください。</p> <div style="text-align: center;">  </div> <p style="text-align: center;"> https://www.epson.jp/fem/?m=ep-315 </p> |

| ランプ | 状況 | 対処方法 |
|---|---|--|
|  | <p>ファームウェアのアップデートに失敗したため、リカバリーモードで起動しました。</p> | <p>以下の手順でもう一度ファームウェアをアップデートしてください。</p> <ol style="list-style-type: none"> 1. コンピューターとプリンターをUSBケーブルで接続します。 2. エプソンのウェブサイトから最新のファームウェアをコンピューターにダウンロードしてアップデートを開始します。 <p>詳しくはダウンロードページのアップデート方法をご覧ください。</p> |

*印刷時に排出される廃インクを吸収する部品です。吸収量が限界に達する時期は使用状況によって異なります。限界に達すると、パッドを交換するまで印刷できません（インクあふれ防止のため）。保証期間経過後の交換は有償です。

用紙が詰まった

操作パネルのエラー表示を確認し、用紙が詰まっている（ちぎれた紙片が残っている）箇所を順番に確認して取り除いてください。その後、エラーを解除してください。

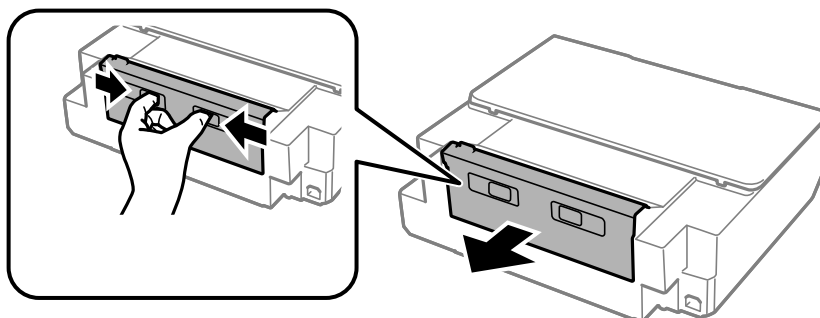
⚠ 注意 内部に手を入れるときは、操作パネルのボタンには触らないでください。プリンターが動作してけがをすることがあります。また、突起などでけがをしないように注意してください。

！重要 用紙はゆっくりと引き抜いてください。勢いよく引っ張るとプリンターが故障することがあります。

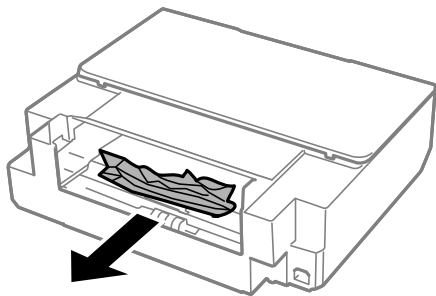
詰まった用紙を取り除く

⚠ 注意 内部に手を入れるときは、操作パネルのボタンには触らないでください。プリンターが動作してけがをすることがあります。また、突起などでけがをしないように注意してください。

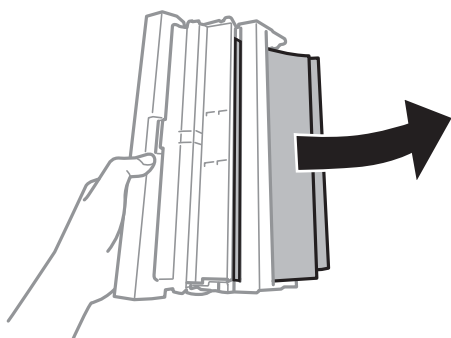
1. 背面ユニットを引き出します。



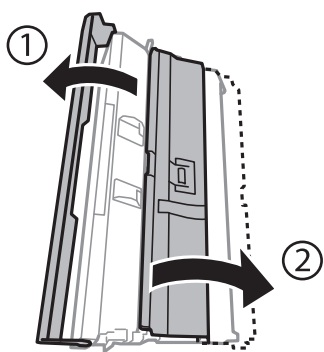
2. 詰まっている用紙を取り除きます。



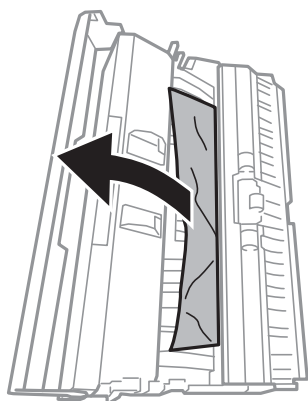
3. 背面ユニットから詰まっている用紙を取り除きます。



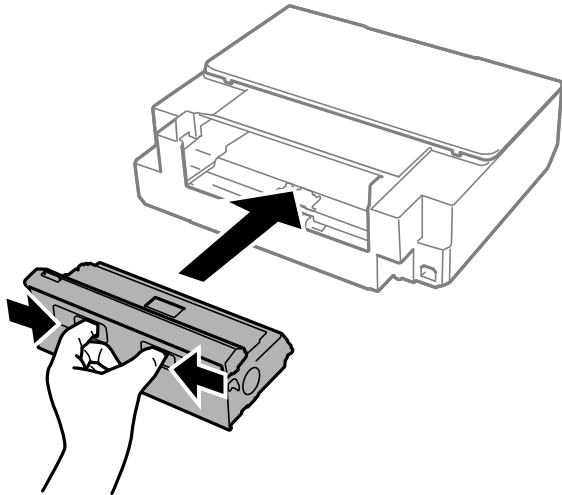
4. 背面ユニットのカバーを開けます。



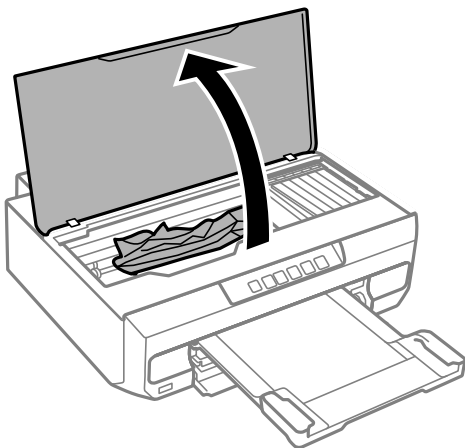
5. 詰まっている用紙を取り除きます。



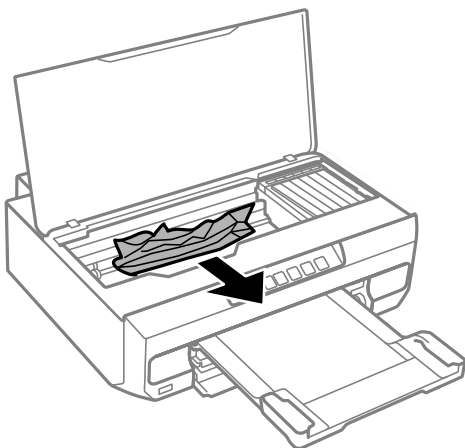
6. 背面ユニットのカバーを閉めて、プリンターにセットします。



7. プリンターカバーを開けます。

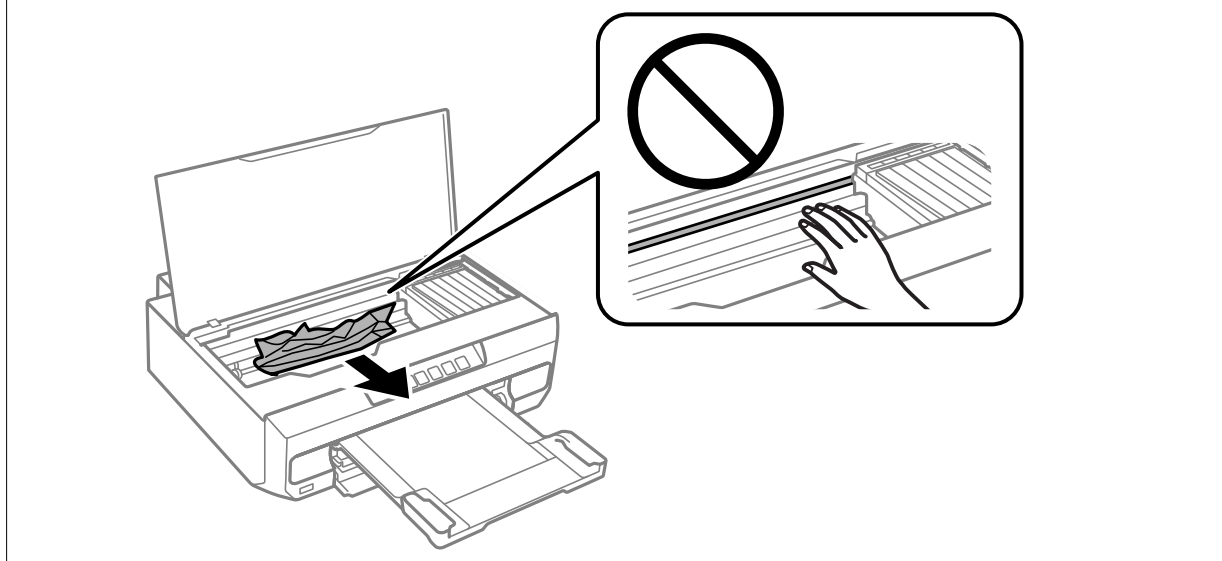


8. 詰まっている用紙を取り除きます。

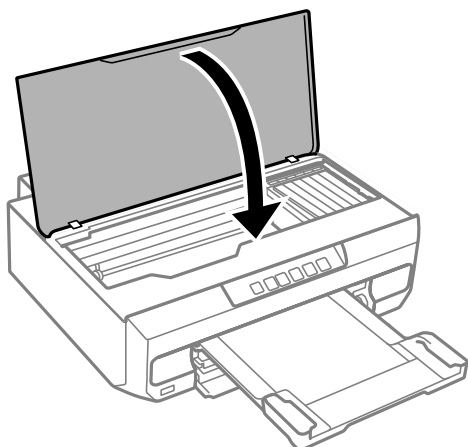


！重要

プリンター内部のケーブル（白色）や半透明フィルムには触らないでください。動作不良の原因となるおそれがあります。

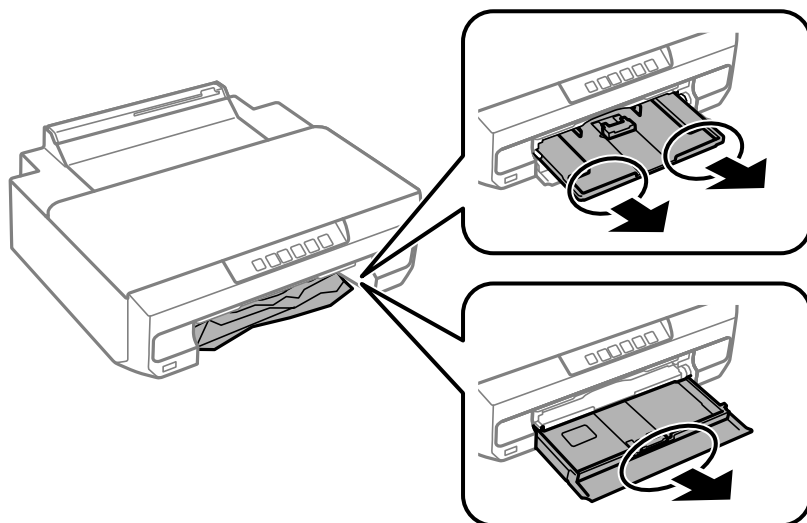


9. プリンターカバーを閉めます。

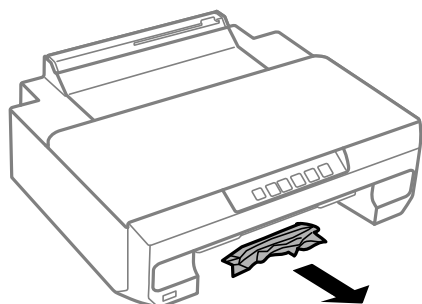


10. 排紙トレイを収納します。

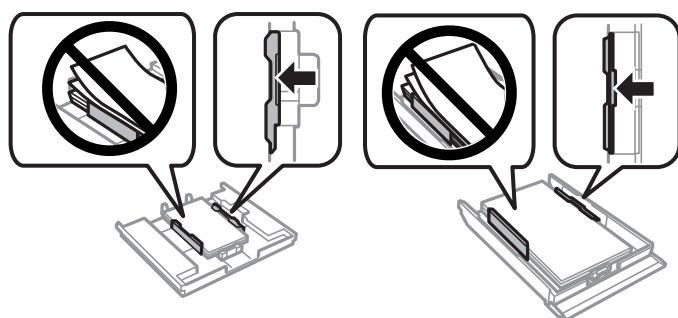
11. 用紙トレイを引き抜きます。



12. 詰まっている用紙を取り除きます。



13. 用紙の端をそろえて、用紙ガイドを合わせます。



14. 用紙トレイをプリンターにセットします。

紙詰まりを防ぐには

紙詰まりが頻繁に起こる場合は、以下を確認してください。

- プリンターを水平な場所に設置して、適切な環境で使用してください。
「動作時と保管時の環境仕様」175ページ
- 本製品で印刷できる用紙を使用してください。
「印刷できる用紙とセット枚数」159ページ
- 用紙取り扱い上のご注意に従ってください。
「用紙取り扱い上のご注意」27ページ
- 用紙を正しい方向でセットして、用紙の側面に用紙ガイドを合わせてください。
「上トレイに用紙をセットする」30ページ
「下トレイに用紙をセットする」33ページ
「手差し給紙に用紙をセットする」37ページ
- 用紙はセット可能枚数を超えてセットしないでください。
- 複数枚セットして用紙が詰まるときは、1枚ずつセットしてください。
- プリンターの用紙サイズと用紙種類の設定を、実際にセットした用紙に合わせてください。
「用紙種類の設定値」28ページ
- プリンター内部のローラーをクリーニングしてください。
「給紙不良を改善する」70ページ

インクカートリッジの交換が必要になった

インクカートリッジ取り扱い上のご注意

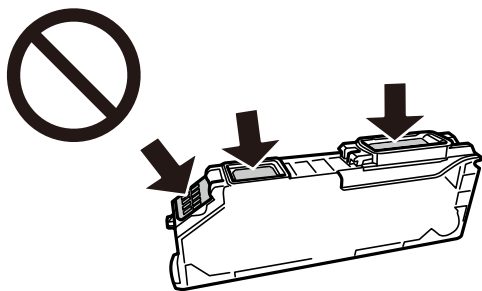
インクカートリッジ保管時のご注意

- 直射日光を避けて保管してください。
- 高温や凍結するような環境で保管しないでください。
- 良好な印刷品質を得るために、インクカートリッジは個装箱に印刷されている推奨使用期限または開封後6ヵ月以内のいずれか早い期限までに使い切ることをお勧めします。
- 良好な印刷品質を得るために、箱の底面を下にして保管してください。
- インクカートリッジを寒い所に長時間保管していたときは、3時間以上室温で放置してからお使いください。
- インクカートリッジの袋は、本体に装着する直前まで開封しないでください。品質保持のため、真空パックにしています。開封後、長時間使用しないと、正常に印刷できなくなるおそれがあります。

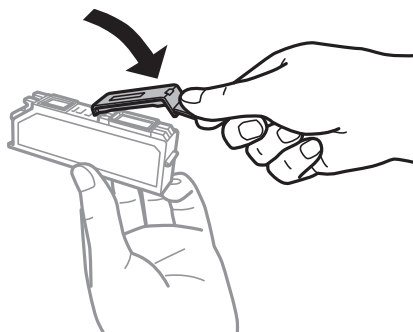
インクカートリッジ交換時のご注意

- 袋から出したインクカートリッジは振らないでください。インクが漏れるおそれがあります。

- イラストで示した部分には触らないでください。正常に印刷できなくなるおそれがあります。



- インクカートリッジは全色セットしてください。全色セットしないと印刷できません。
- 電源を切った状態でインクカートリッジを交換しないでください。また、プリントヘッドは絶対に手で動かさないでください。故障の原因になります。
- インクカートリッジセット後、電源ランプが点滅している間はインク充填中です。インク充填中は電源を切らないでください。充填が不十分で印刷できなくなるおそれがあります。
- インクカートリッジを取り外した状態でプリンターを放置したり、カートリッジ交換中に電源を切ったりしないでください。プリントヘッド（ノズル）が乾燥して印刷できなくなるおそれがあります。
- カートリッジ挿入部に異物を入れたり落としたりしないでください。印刷できなくなるおそれがあります。落としてしまった場合には、挿入部を傷付けないように取り除いてください。
- 取り外したインクカートリッジは、インク汚れや乾燥を防ぐために、インク供給孔部にキャップを取り付けて保管、廃棄してください。



- 使いかけで取り外したインクカートリッジは、早めに使い切ることをお勧めします。
- インクカートリッジはICチップでインク残量などの情報を管理しているため、使用中に取り外しても再装着して使用できます。ただし、再装着時には、プリンターの信頼性を確保するためにインクが消費されることがあります。
- インクが残り少なくなったインクカートリッジを取り外すと、再装着しても使用できないことがあります。新しいカートリッジを入手してから取り外してください。
- 本製品はプリントヘッドの品質を維持するため、インクが完全になくなる前に動作を停止するように設計されており、使用済みインクカートリッジ内に多少のインクが残ります。
- インクカートリッジを分解または改造しないでください。正常に印刷できなくなるおそれがあります。
- 交換は約1分以内に行ってください。交換に時間がかかると、メンテナンス動作でインクを消費することがあります。また、インクカートリッジを取り外した状態で放置しないでください。

インクの消費

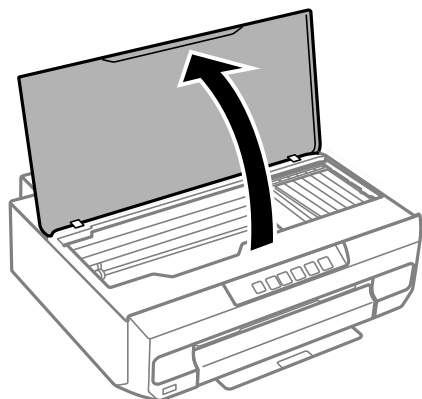
- プリントヘッドを良好な状態に保つため、ヘッドクリーニング時などのメンテナンス動作で全色のインクが消費されます。また、インクカートリッジ交換時や電源投入時にも消費されることがあります。

- モノクロやグレースケール印刷の場合でも、用紙種類や印刷品質の設定によっては、カラーインクを使った混色の黒で印刷します。
- 購入直後のインク初期充填では、プリントヘッドノズル（インクの吐出孔）の先端部分までインクを満たして印刷できる状態にするため、その分インクを消費します。そのため、初回は2回目以降に取り付けるインクカートリッジよりも印刷できる枚数が少なくなることがあります。

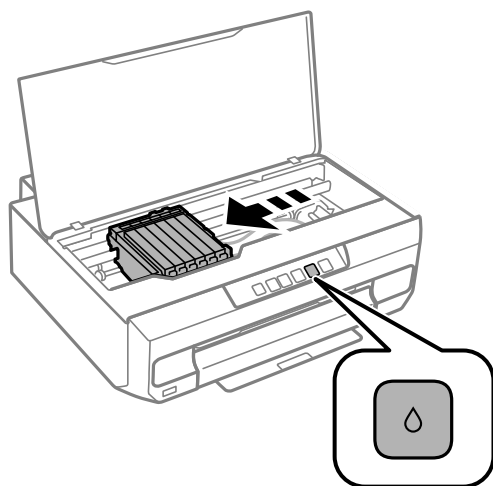
インクカートリッジを交換する（インクランプ消灯時）

△ 注意 プリンターカバーを開閉するときは、手や指を挟まないように注意してください。けがをするおそれがあります。

1. プリンターカバーを開けます。



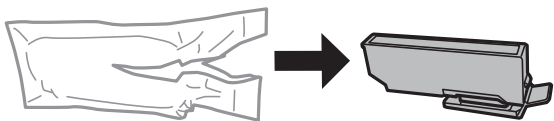
2. 水滴ボタンを押します。



インクカートリッジ挿入部がカートリッジ交換位置に移動します。

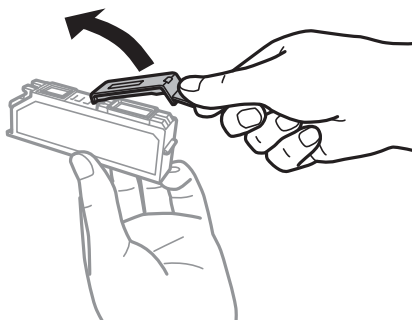
参考 交換作業を中断したいときは、インクカートリッジを装着した状態で電源を切ってください。

3. 新しいインクカートリッジを袋から出します。

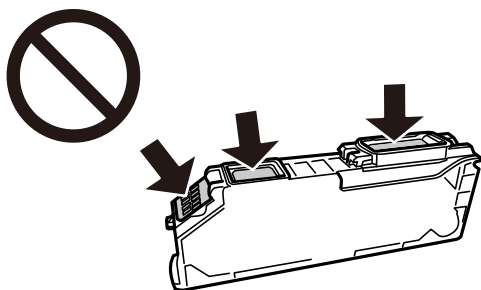


！重要 袋から出したインクカートリッジは振らないでください。インクが漏れるおそれがあります。

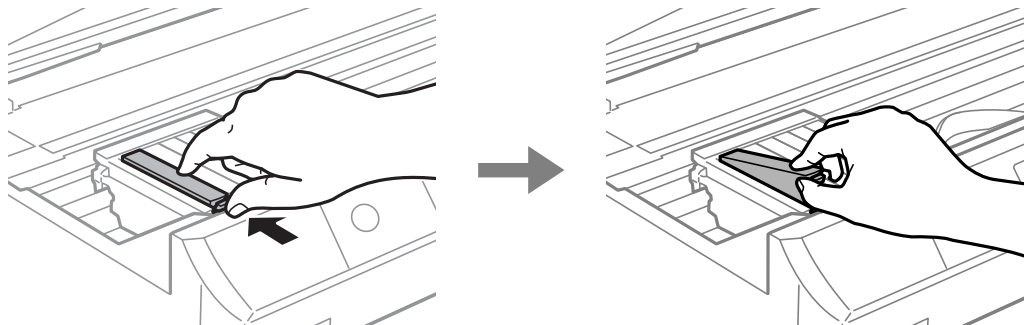
4. インクカートリッジのキャップを持ち上げて取り外します。



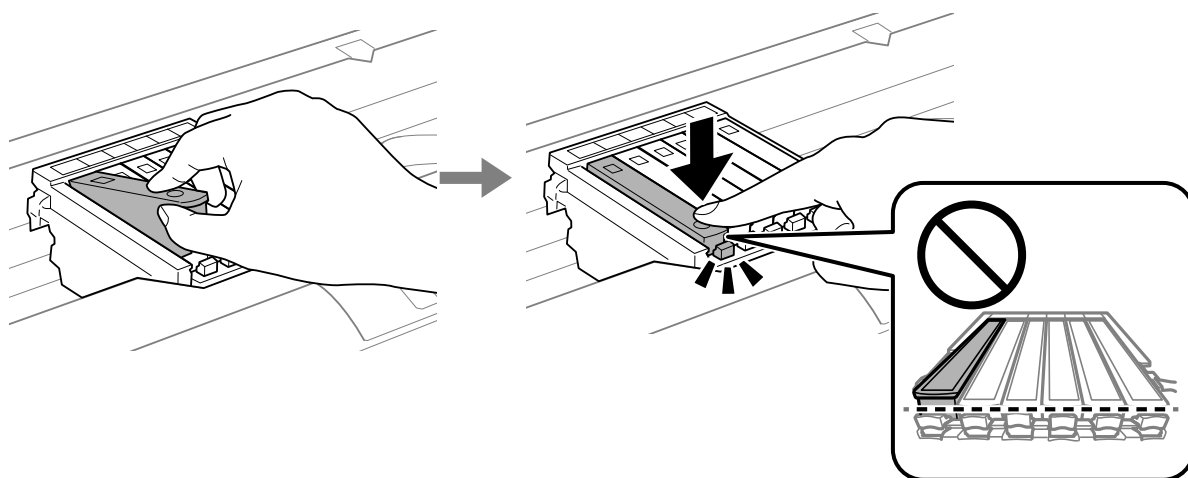
！重要 イラストで示した部分には触らないでください。正常に印刷できなくなるおそれがあります。



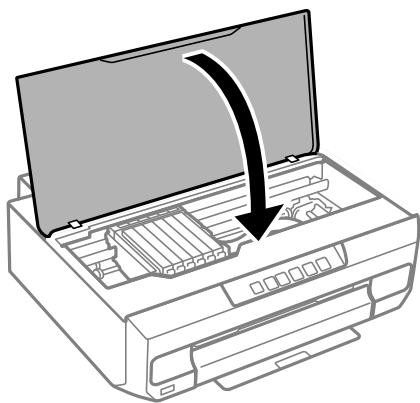
5. ツメを押して、インクカートリッジを斜めに持ち上げて取り外します。



6. 新しいインクカートリッジを先端側から斜めに挿入し、軽く押し込みます。正しく挿入されると「カチッ」と音がします。



7. プリンターカバーを閉めます。



8. ●ボタンを押します。
インク充填が始まります。

！重要 インクカートリッジセット後、電源ランプが点滅している間はインク充填中です。インク充填中は電源を切らないでください。充填が完了するまで約2分かかります。充填が不十分だと印刷できなくなるおそれがあります。

参考 ●ランプが消えないときは、インクカートリッジをセットし直してみてください。

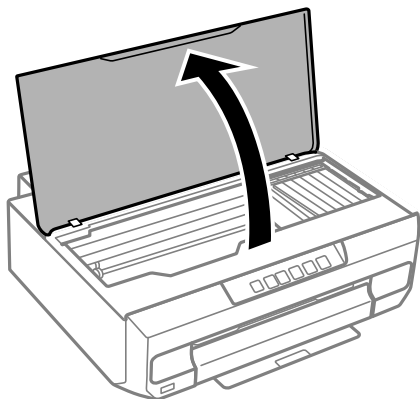
関連情報

- ➔ [「インクカートリッジ取り扱い上のご注意」 140ページ](#)
- ➔ [「純正インクカートリッジのご案内」 166ページ](#)
- ➔ [「使用済みインクカートリッジの回収」 151ページ](#)
- ➔ [「使用済みインクカートリッジの廃棄」 152ページ](#)

インクカートリッジを交換する（インクランプ点灯または点滅時）

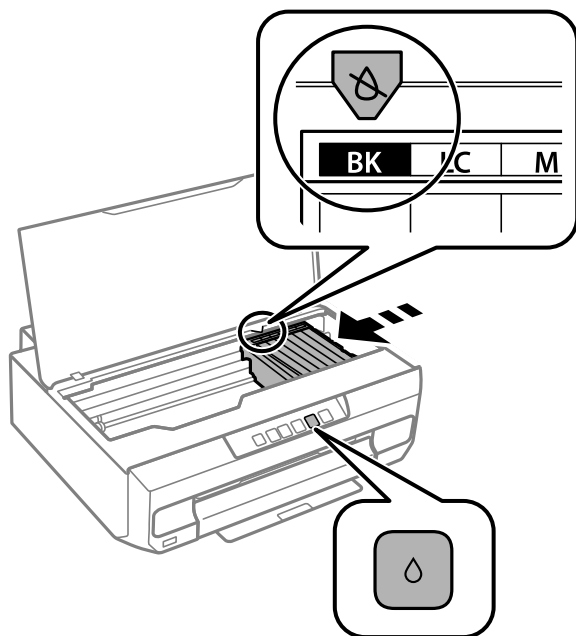
△注意 プリンターカバーを開閉するときは、手や指を挟まないように注意してください。けがをするおそれがあります。

1. プリンターカバーを開けます。



2. 以下のボタン操作でインクカートリッジ挿入部を移動させます。

参考 ♻️マークの前で停止したカートリッジを交換します。交換が必要なインクカートリッジが他にもある場合は、💧ボタンを押すたびに♻️マークの前で停止します。

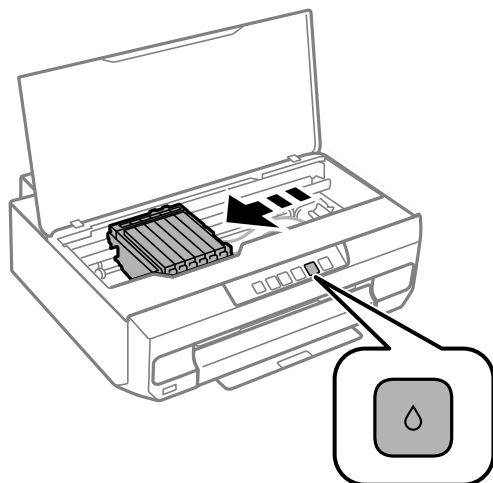


- 💧ランプ点灯時（いずれかのインクが限界値以下）
💧ボタンを押します。インクカートリッジ挿入部が♻️マークの位置に移動します。この位置ではまだ交換できません。次の手順に進んでください。
- 💧ランプ点滅時（いずれかのインクが残り少なくなっている）
💧ボタンを押します。インクカートリッジ挿入部が♻️マークの位置に移動します。この位置ではまだ交換できません。次の手順に進んでください。

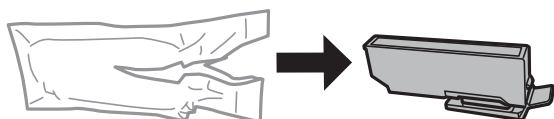
参考 交換作業を中断したいときは、インクカートリッジを装着した状態で電源を切ってください。

3. 再度●ボタンを押します。

インクカートリッジ挿入部がカートリッジ交換位置に移動します。

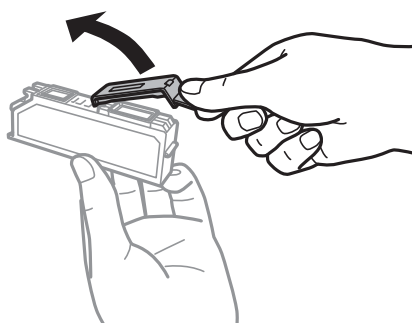


4. 新しいインクカートリッジを袋から出します。

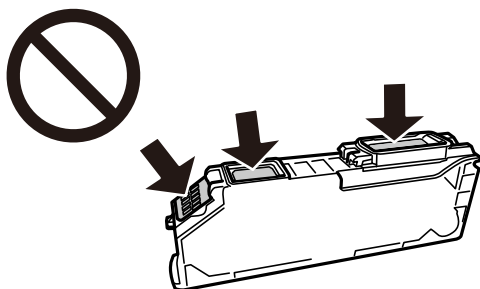


！重要 袋から出したインクカートリッジは振らないでください。インクが漏れるおそれがあります。

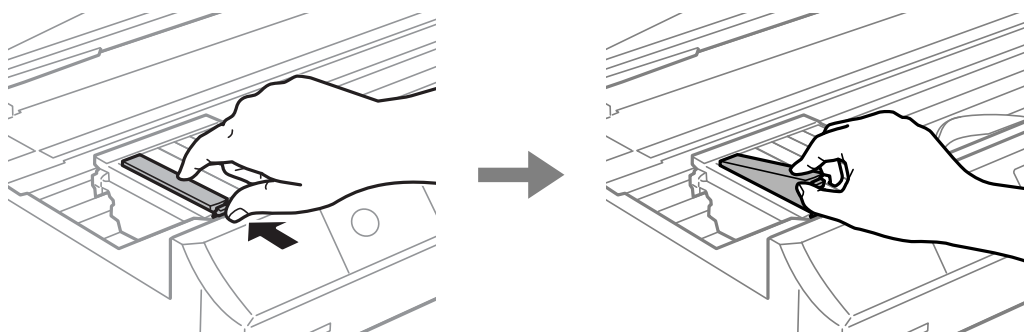
5. インクカートリッジのキャップを持ち上げて取り外します。



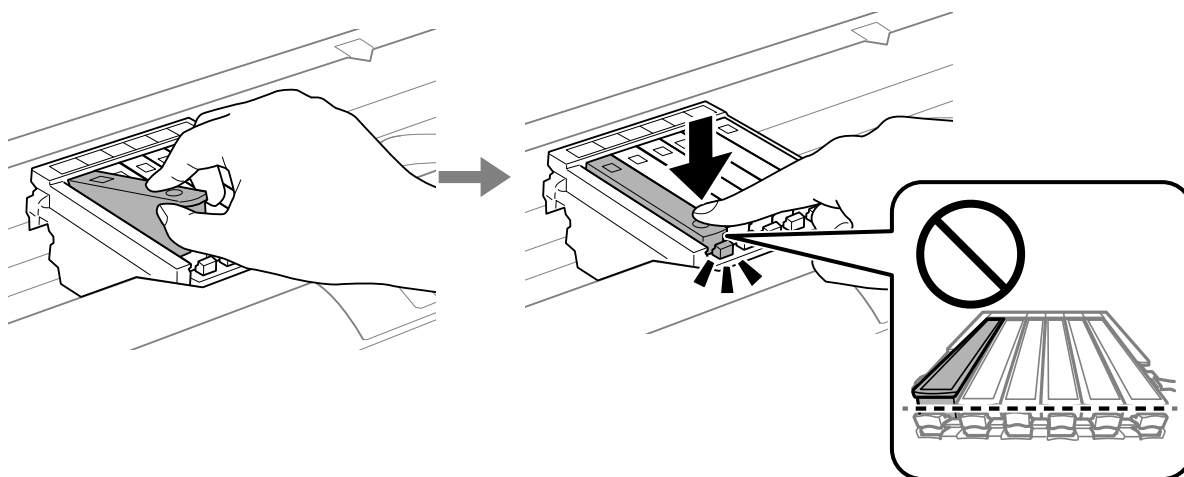
！重要 イラストで示した部分には触らないでください。正常に印刷できなくなるおそれがあります。



6. ツメを押して、インクカートリッジを斜めに持ち上げて取り外します。

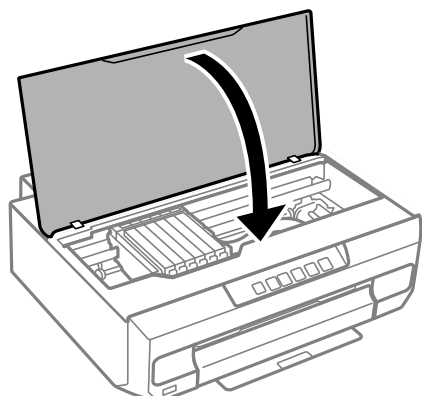


7. 新しいインクカートリッジを先端側から斜めに挿入し、軽く押し込みます。正しく挿入されると「カチッ」と音がします。



参考 インクカートリッジは1本ずつ約1分以内に交換してください。

8. プリンターカバーを開めます。



9. インク充填が始まります。

！重要 インクカートリッジセット後、電源ランプが点滅している間はインク充填中です。インク充填中は電源を切らないでください。充填が完了するまで約2分かかります。充填が不十分だと印刷できなくなるおそれがあります。



●ランプが消えないときは、インクカートリッジをセットし直してみてください。

関連情報

- ➔ [「インクカートリッジ取り扱い上のご注意」 140ページ](#)
- ➔ [「純正インクカートリッジのご案内」 166ページ](#)
- ➔ [「使用済みインクカートリッジの回収」 151ページ](#)
- ➔ [「使用済みインクカートリッジの廃棄」 152ページ](#)

インクカートリッジを交換せずに一時的に印刷を続ける

黒インクだけで一時的に印刷する

カラーインクの残量が限界値を下回っても、黒インクが十分残っていれば、以下の設定にすることで一時的に黒インクだけの印刷ができます（黒だけでモード）。

- 用紙種類：普通紙、郵便ハガキ、ハガキ宛名面、封筒
- カラー：モノクロまたはグレースケール
- フチなし：設定しない
- EPSON プリンターウィンドウ!3：有効（Windowsでプリンタードライバーから印刷する場合）

約5日間の一時的な機能のため、できるだけ早くインクカートリッジを交換してください。



- [EPSON プリンターウィンドウ!3] が無効になっているときは、プリンタードライバーの画面を表示させ、[ユーティリティ] タブの [ドライバーの動作設定] をクリックして [EPSON プリンターウィンドウ!3 を使用する] をチェックしてください。
- 使える期間は使用状況によって異なります。

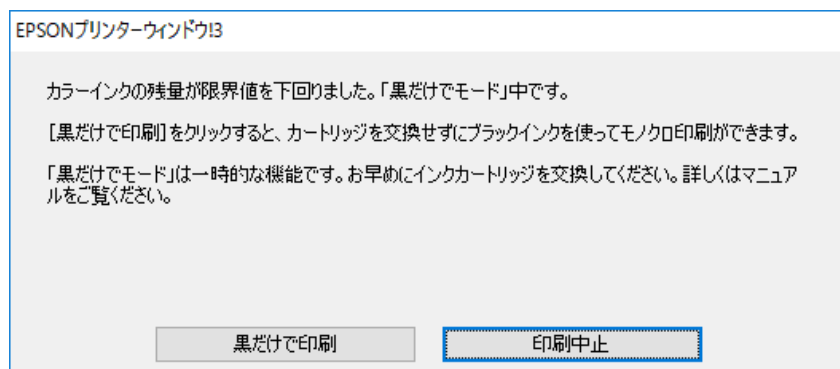
関連情報

➔ 「黒インクだけで一時的に印刷を続ける (Windows)」 149ページ

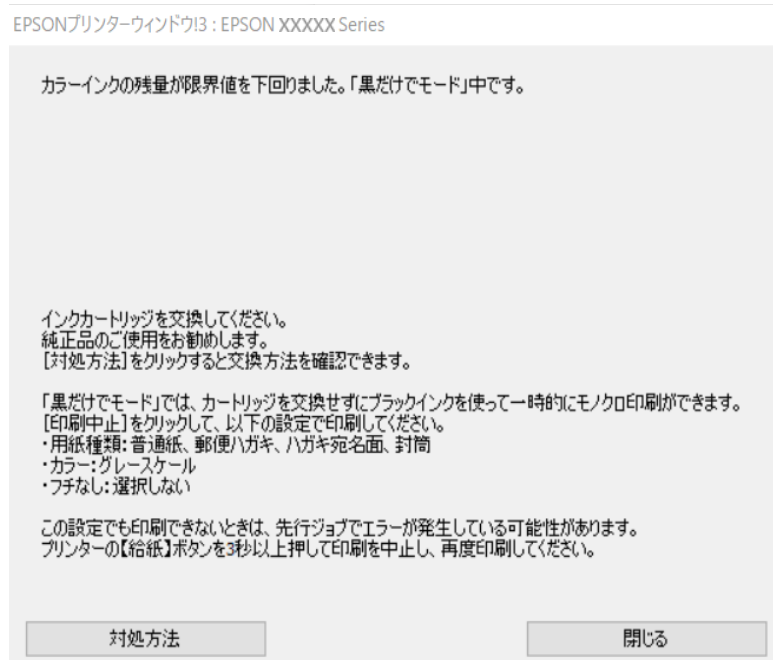
黒インクだけで一時的に印刷を続ける (Windows)

以下のいずれかを実施します。

- 以下の画面が表示されたら「黒だけで印刷」を選択します。



- 以下の画面が表示されたら印刷を中止し、再度印刷してください。



参考 コンピューターから印刷を中止できないときは、プリンターの操作パネルで中止してください。

以下の手順に従って再度印刷してください。

1. プリンタードライバーの画面を表示します。
2. 「基本設定」タブの「フチなし」のチェックを外します。

3. 黒だけで印刷に対応している [用紙種類] を選択します。
4. [グレースケール] を選択します。
5. [基本設定] タブと [ページ設定] タブの各項目を必要に応じて設定して [OK] をクリックします。
6. [印刷] をクリックします。
7. 表示された画面で [黒だけで印刷] をクリックします。

関連情報

- ➔ [「黒インクだけで一時的に印刷する」 148ページ](#)

黒インクだけで一時的に印刷を続ける (Mac OS)

参考 ネットワーク環境下でこの機能を使用するには、[Bonjour] で接続してください。

1. [Dock] 内のプリンターのアイコンをクリックします。
2. 印刷を中止します。

参考 コンピューターから印刷を中止できないときは、プリンターの操作パネルで中止してください。

3. アップルメニューの [システム環境設定] - [プリンタとスキャナ] (または [プリントとスキャン]、[プリントとファクス]) の順に選択し、お使いのプリンターを選択します。 [オプションとサプライ] - [オプション] (または [ドライバ]) の順にクリックします。
4. [「黒だけでモード」を使用する] で [オン] を選択します。
5. プrint画面を表示します。
6. ポップアップメニューの [印刷設定] を選択します。
7. [用紙サイズ] ではフチなし以外のサイズを選択します。
8. [「黒だけでモード」を使用する] に対応している用紙種類を、[用紙種類] で選択します。
9. [グレースケール] を選択します。
10. 必要に応じてその他の項目を設定します。
11. [プリント] をクリックします。

関連情報

- ➔ [「黒インクだけで一時的に印刷する」 148ページ](#)

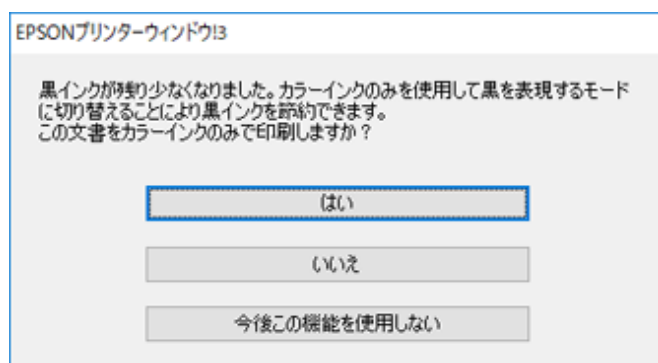
黒インクを節約して印刷を続ける（Windowsのみ）

黒インクの残量が少なくなっても、カラーインクの残量が十分あるときは、カラーインクで黒を表現して印刷できます。交換用の黒インクカートリッジをすぐに準備できなくても印刷が続けられます。

以下の設定でプリンタードライバーから印刷したときに有効です。

- 用紙種類：普通紙、郵便ハガキ、ハガキ宛名面、封筒
- 印刷品質：[標準]
- EPSON プリンターウィンドウ!3：有効

- 参考**
- [EPSON プリンターウィンドウ!3] が無効になっているときは、プリンタードライバーの画面を表示させ、[ユーティリティ] タブの [ドライバーの動作設定] をクリックして [EPSON プリンターウィンドウ!3 を使用する] をチェックしてください。
 - カラーインクで黒を表現するため、黒インクで印刷した黒とは色味が異なります。また、印刷速度も低下します。
 - プリントヘッドの品質を維持するため、黒インクも消費されます。



| 項目 | 説明 |
|--------------|--|
| はい | カラーインクで黒を表現して印刷します。次に印刷するときもこの画面が表示されます。 |
| いいえ | 黒インクで黒を印刷します。次に印刷するときもこの画面が表示されます。 |
| 今後この機能を使用しない | 黒インクで黒を印刷します。以降、黒インクカートリッジを交換し、再び残量が少なくなるまでこの画面は表示されません。 |

使用済みインクカートリッジの回収

資源の有効活用と地球環境保全のため、使用済みの消耗品の回収にご協力ください。

エプソンは使用済み純正インクカートリッジの回収活動を通じ、地球環境保全と教育助成活動を推進しています。より身近に活動に参加いただけるように、郵便局や学校での回収活動を推進しています。使用済みのエプソン純正インクカートリッジを、最寄りの「回収箱設置の郵便局」や「ベルマークのカートリッジ回収活動に参加している学校」にお持ちください。詳しくはエプソンのウェブサイトをご覧ください。

<http://www.epson.jp/recycle/>



学校へ持っていこう！

インクカートリッジ



里帰リプロジェクト

郵便局へ持っていこう！

使用済みインクカートリッジの廃棄

一般家庭でお使いの場合は、ポリ袋などに入れて、必ず法令や地域の条例、自治体の指示に従って廃棄してください。事業所など業務でお使いの場合は、産業廃棄物処理業者に廃棄物処理を委託するなど、法令に従って廃棄してください。

思い通りに操作できない

電源が入らない、切れない

電源が入らない

以下の原因が考えられます。

- 電源プラグがコンセントにしっかり差し込まれていません。

対処方法

電源プラグをコンセントにしっかり差し込んでください。

- 電源ボタンを押している時間が不十分です。

対処方法

電源ボタンを少し長めに押してください。

- プリンターが動作中です。

対処方法

電源ランプが消灯したのを確認してから、電源を入れてください。

自動で電源が入らない

■ 自動電源オン設定が無効になっています。

対処方法

- [自動電源オン設定] の設定を有効にします。
 - Windows
プリンタードライバーの [ユーティリティ] タブで、[プリンター情報] をクリックします。[自動電源オン設定] の設定を有効にします。
 - Mac OS
アップルメニューの [システム環境設定] - [プリンタとスキャナ] (または [プリントとスキャン]、[プリントとファクス]) の順に選択し、お使いのプリンターを選択します。[オプションとサプライ] - [ユーティリティ] - [プリンタユーティリティを開く] の順にクリックし、[プリンター設定] をクリックします。[自動電源オン設定] の設定を有効にします。
- USB接続の場合は、プリンターとコンピューターを接続しているUSBケーブルをしっかりと差し込んでください。
- ネットワーク接続の場合は、プリンターのランプでネットワーク接続されていることを確認してください。

電源が切れない

■ 電源ボタンを押している時間が不十分です。

対処方法

電源ボタンを少し長めに押してください。それでも切れないときは、電源プラグをコンセントから抜いてください。プリントヘッドの乾燥を防ぐため、その後に電源を入れ直して、電源ボタンで切ってください。

■ 電源が切れるのに時間がかかっています。

対処方法

[自動電源オン設定] が有効の場合、電源が切れるまでの時間が長くなります。有効にすると、プリンターの電源を切った状態でも、USB接続またはネットワーク経由で印刷を開始すると自動で電源が入ります。排紙トレイが収納されている場合は、トレイを引き出すと印刷が始まります。[自動電源オン設定] を有効にすると、電源オフ時の消費電力が若干高くなります。また、電源が切れるまでの時間が長くなります。この機能を使うには、電源プラグは挿したままにしてください。電源プラグを抜く場合は、電源ランプが消灯してから抜いてください。
[自動電源オフ設定] を併用すれば、印刷が終わってしばらくしたら自動で電源を切ることができます。インターネット経由で離れた場所から印刷するときなどに便利です。

動作が遅い

印刷速度が遅い

以下の原因が考えられます。

■ 不要なアプリケーションソフトを起動しています。

対処方法

コンピューターやスマートデバイスで、不要なアプリケーションソフトを終了してください。

■ 印刷品質が高い設定になっています。

対処方法

印刷品質を下げてください。

■ 双方向印刷設定が無効になっています。

対処方法

双方向印刷設定を有効にしてください。双方向印刷はプリントヘッドが左右どちらに移動するときも印刷するため、印刷速度が速くなります。

- Windows
プリンタードライバーの [ユーティリティー] タブで [ドライバーの動作設定] をクリックして、[双方向印刷する] をチェックします。
- Mac OS
アップルメニューの [システム環境設定] - [プリンタとスキャナ] (または [プリントとスキャン]、[プリントとファクス]) の順に選択し、お使いのプリンターを選択します。[オプションとサプライ] - [オプション] (または [ドライバ]) の順にクリックします。[双方向印刷] でオンを選択します。

■ 動作音低減モードが有効になっています。

対処方法

[動作音低減モード] を無効にしてください。動作音低減動作中は印刷速度が遅くなります。

- Windows
プリンタードライバーの [基本設定] タブで [動作音低減モード] を [オフ] にします。
- Mac OS
アップルメニューの [システム環境設定] - [プリンタとスキャナ] (または [プリントとスキャン]、[プリントとファクス]) の順に選択し、お使いのプリンターを選択します。[オプションとサプライ] - [オプション] (または [ドライバ]) の順にクリックします。[動作音低減モード] でオフを選択します。

■ 無線LANルーターの電波状態に問題があります。

対処方法

ネットワーク接続している他のユーザーに配慮して、無線LANルーターの電源を入れ直してください。それでも解決しないときは、プリンターを無線LANルーターの近くに移動する、または無線LANルーターのマニュアルでネットワーク不安定の解決方法をご確認ください。

■ 普通紙に写真のような、色の濃いデータを印刷しています。

対処方法

普通紙に写真のような、色の濃いデータを印刷すると、品質確保のため、時間がかかることがあります。異常ではありません。

連続印刷中に印刷速度が極端に遅くなった

- 高温によるプリンター内部の損傷を防ぐための機能が働いています。

対処方法

印刷は継続できます。印刷速度を回復させるには、電源を入れたまま印刷しない状態で30分以上放置してください。電源を切って放置しても回復しません。

動作音が大きい

- 動作音低減モードが無効になっています。

対処方法

動作音が大きいときは「動作音低減モード」を有効にしてください。ただし、動作速度が遅くなります。

- Windowsプリンタードライバー
[基本設定] タブで「動作音低減モード」を有効にします。
- Mac OSプリンタードライバー
アップルメニューの「システム環境設定」 - 「プリンタとスキャナ」（または「プリントとスキャン」、「プリントとファクス」）の順に選択し、お使いのプリンターを選択します。「オプションとサプライ」 - 「オプション」（または「ドライバ」）の順にクリックします。「動作音低減モード」で「オン」を選択します。

手動両面印刷できない (Windows)

- EPSON プリンターウィンドウ!3が無効になっています。

対処方法

プリンタードライバーの「ユーティリティ」タブで「ドライバーの動作設定」をクリックして、「EPSON プリンターウィンドウ!3を使用する」をチェックしてください。

プリンターをネットワーク経由で操作、または共有プリンターとして使用していると、手動両面印刷できないことがあります。

印刷設定メニューが表示されない (Mac OS)

- エプソンのプリンタードライバーが設定できていません。

対処方法

macOS Catalina (10.15) 以降、macOS High Sierra (10.13)、macOS Sierra (10.12)、OS X El Capitan (10.11)、OS X Yosemite (10.10)、OS X Mavericks (10.9) で「印刷設定」メニューが表示されないときは、エプソンのプリンタードライバーが設定できていません。以下の方法で設定してください。

アップルメニューの「システム環境設定」 - 「プリンタとスキャナ」（または「プリントとスキャン」、「プリントとファクス」）の順に選択して、一旦プリンターを削除してから、プリンターの追加をやり直してください。

macOS Mojave (10.14) はテキストエディットなどアップル社製アプリケーションソフトで「印刷設定」ができません。

解決できないときは

全ての対処方法を試しても問題が解決できないときは、エプソンのウェブサイトで「よくあるご質問（FAQ）」をご覧ください。

www.epson.jp/support/faq/

それでも解決できないときは、エプソンのインフォメーションセンターまたは修理窓口にお問い合わせください。
印刷の問題が解決できないときは、以下の関連情報もご確認ください。

関連情報

➔ [「印刷の問題が解決できない」 156ページ](#)

印刷の問題が解決できない

問題が解決できるまで、以下の項目を上から順番に実行してください。

- プリンターにセットした用紙の用紙種類とプリンタードライバーで設定した用紙種類を全て同じに設定します。
- プリンタードライバーで、印刷品質を [きれい] に設定します。
- プリンターにセットしているインクカートリッジを装着し直します。
インクカートリッジを装着し直すと、プリントヘッドのノズルの目詰まりが解消されてインクが出るようになることがあります。
ただし、インクカートリッジを装着し直すとインクが消費されるため、インク残量によってはインクカートリッジ交換のメッセージが表示されることがあります。
[「インクカートリッジの交換が必要になった」 140ページ](#)
- プリントヘッドの位置を調整します。
[「プリントヘッドの位置を調整する」 75ページ](#)
- ノズルチェックを実行して、プリントヘッドのノズルが目詰まりしているか確認します。
ノズルチェックパターンが欠けているときは、目詰まりしています。ヘッドクリーニングとノズルチェックを交互に3回繰り返して目詰まりが解消するか確認してください。
ただし、ヘッドクリーニングをするとインクを消費します。
[「ノズルチェックとヘッドクリーニングをする」 72ページ](#)
- プリンターの電源をオフにして、12時間以上放置してから目詰まりが解消したか確認します。
目詰まりが原因の場合は、印刷しない状態で放置することで、解決されることがあります。
以降の項目は、プリンターの電源をオフにしている間に確認できます。
- エプソン純正インクカートリッジを使用しているか確認します。
インクカートリッジは純正品のご使用をお勧めします。本製品は純正インクカートリッジを前提に色調整されているため、純正品以外を使用すると印刷品質が低下することがあります。
[「純正インクカートリッジのご案内」 166ページ](#)
- プリンター内部の半透明フィルムに汚れがないか確認します。
汚れている場合は優しく拭き取ってください。
[「半透明フィルムの汚れを拭き取る」 78ページ](#)
- プリンター内部にちぎれて残っている紙片がないか確認します。
紙片を取り除くときには、半透明フィルムに手や紙片を接触させないように注意してください。

- 用紙に問題ないか確認します。
用紙が反っていないか、用紙の表裏を間違えてセットしていないかなどを確認します。
[「用紙取り扱い上のご注意」 27ページ](#)
[「印刷できる用紙とセット枚数」 159ページ](#)
[「印刷できない用紙」 164ページ](#)
- 古いインクカートリッジを使用していないか確認します。
良好な印刷品質を得るために、インクカートリッジは個装箱に印刷されている推奨使用期限または開封後6ヵ月以内のいずれか早い期限までに使い切ることをお勧めします。
- プリンターの電源をオフにして12時間以上放置しても目詰まりが解消しないときは、強カクリーニングをします。
[「強カクリーニングをする」 74ページ](#)

全て確認しても問題が解決しない場合は、修理が必要な可能性があります。お買い求めいただいた販売店またはエプソンの修理窓口にご相談ください。

関連情報

- ➔ [「お問い合わせ前の確認事項」 179ページ](#)
- ➔ [「保守サービスの種類」 180ページ](#)
- ➔ [「アフターサポート・サービスのご案内」 181ページ](#)

製品情報

| | |
|----------------|-----|
| 用紙情報 | 159 |
| 消耗品情報 | 166 |
| ソフトウェア情報 | 167 |
| 製品仕様 | 170 |
| 規格と規制 | 176 |

用紙情報

印刷できる用紙とセット枚数

以下は2023年1月現在の情報です。


エプソン製専用紙(純正品)

よりきれいに印刷するためにエプソン製専用紙(純正品)のご使用をお勧めします。

参考 フチなし印刷や両面印刷に対応している用紙は以下をご覧ください。

[「フチなし印刷できる用紙」162ページ](#)

[「両面印刷できる用紙」163ページ](#)


文書の印刷に適した用紙 

| 用紙名称 | 用紙サイズ | セット可能枚数 | | |
|--------------|-------|---------|------|-------|
| | | 上トレイ | 下トレイ | 手差し給紙 |
| インクジェット普通紙 | A5 | - | 100 | 1 |
| 両面上質普通紙<再生紙> | A4 | - | 80 | 1 |

文書と写真の印刷に適した用紙 

| 用紙名称 | 用紙サイズ | セット可能枚数 | | |
|-----------|-------|---------|------|-------|
| | | 上トレイ | 下トレイ | 手差し給紙 |
| スーパーファイン紙 | A4 | - | 80 | 1 |
| フォトマット紙*1 | A4 | - | 20 | 1 |

*1: Epson Color対応

写真の印刷に適した用紙 

| 用紙名称 | 用紙サイズ | セット可能枚数 | | |
|------------------|--------------|---------|------|-------|
| | | 上トレイ | 下トレイ | 手差し給紙 |
| 写真用紙クリスピー<高光沢>*1 | A4、六切 | - | 20 | 1 |
| | 2L判、KGサイズ、L判 | 20 | 20 | 1 |

| 用紙名称 | 用紙サイズ | セット可能枚数 | | |
|--|---|---------|------|-------|
| | | 上トレイ | 下トレイ | 手差し給紙 |
| 写真用紙<光沢>*1 | A4、六切 | - | 20 | 1 |
| | ハイビジョンサイズ、2L判、KGサイズ、L判、スクエア (127×127mm) | 20 | 20 | 1 |
| 写真用紙<絹目調>*1 | A4 | - | 20 | 1 |
| | 2L判、L判 | 20 | 20 | 1 |
| 写真用紙ライト<薄手光沢>*1 | A4 | - | 20 | 1 |
| | 2L判、KGサイズ、L判 | 20 | 20 | 1 |
| 両面写真用紙<光沢>*1*2 | A4 | - | 20 | 1 |
| Velvet Fine Art Paper (ベルベツトファインアートペーパー)*1 | A4 | - | - | 1 |
| 手づくりフォトブック | A5 (24穴) | - | - | 1 |

*1: Epson Color対応

*2: 印刷する画像によっては、排紙ローラーの跡 (スジのような跡) が目立つことがあります。

年賀状や挨拶状の印刷に適した用紙 

| 用紙名称 | 用紙サイズ | セット可能枚数 | | |
|---------------|-------|---------|------|-------|
| | | 上トレイ | 下トレイ | 手差し給紙 |
| 写真用紙<絹目調>ハガキ* | ハガキ | 20 | 40 | 1 |
| スーパーファイン専用ハガキ | | | | |
| フォト光沢ハガキ | | | | |
| PMマットハガキ* | | | | |

*: Epson Color対応

ラベル、名刺などの印刷に適した用紙 

| 用紙名称 | 用紙サイズ | セット可能枚数 | | |
|------------------|------------|---------|------|-------|
| | | 上トレイ | 下トレイ | 手差し給紙 |
| スーパーファイン専用ラベルシート | A4 | - | 1 | 1 |
| フォトシールフリーカット*1*2 | ハガキ | 1 | 1 | 1 |
| ミニフォトシール*1*2*3 | ハガキ (16分割) | 1 | 1 | 1 |

| 用紙名称 | 用紙サイズ | セット可能枚数 | | |
|--------------|-------|---------|------|-------|
| | | 上トレイ | 下トレイ | 手差し給紙 |
| アイロンプリントペーパー | A4 | - | 1 | 1 |
| 両面マット名刺用紙*4 | A4 | - | 1 | 1 |

*1： シール用紙のパッケージに入っている給紙補助シートは、本製品では使用しません。

*2： Epson Color対応

*3： コンピューターからミニフォトシールに印刷するには、「Epson Photo+」などハガキサイズ16分割シールに対応したアプリケーションソフトが必要です。

*4： 「Epson Photo+」など両面マット名刺用紙のレイアウトに対応したアプリケーションソフトが必要です。詳しくはエプソンのウェブページ「よくあるご質問（FAQ）」をご覧ください。

epson.jp/faq/

製品カテゴリからお使いの製品を選択して、「両面マット名刺」などのキーワード入力で検索できます。

市販の印刷用紙

市販の印刷用紙は、用紙の特性によって、正しく給紙されないことがあります。以下を参照して、対処方法をお試しください。

[「正しく給紙ができない」118ページ](#)

参考 フチなし印刷や両面印刷に対応している用紙は以下をご覧ください。

[「フチなし印刷できる用紙」162ページ](#)

[「両面印刷できる用紙」163ページ](#)

普通紙

| 用紙名称 | 用紙サイズ | セット可能枚数 | | |
|-------------------|--|---------|------|-------|
| | | 上トレイ | 下トレイ | 手差し給紙 |
| コピー用紙 事務用普通紙*1 | A4, Letter, B5, A5 | - | 100 | 1 |
| | A6, B6 | 20 | 20 | 1 |
| | Legal | - | 50 | 1 |
| | ユーザー定義サイズ (mm) 89×127~215.9× 1200 | - | 1*2 | 1 |

*1： 穴あき用紙にも対応していますが、セットできるのは手差し給紙のみです。

*2： A4より長い用紙は手差し給紙にセットしてください。

ハガキ用紙（日本郵便株式会社製）

| 用紙名称 | 対応サイズ | セット可能枚数 | | |
|-------------------|-------|---------|------|-------|
| | | 上トレイ | 下トレイ | 手差し給紙 |
| 郵便ハガキ* | ハガキ | 20 | 40 | 1 |
| 郵便ハガキ（インクジェット紙） | ハガキ | 20 | 40 | 1 |
| 郵便ハガキ（インクジェット写真用） | ハガキ | 20 | 40 | 1 |
| 往復ハガキ | 往復ハガキ | - | 20 | 1 |

*： 慶弔用ハガキや写真店などでプリントした（写真を貼り合わせた）ハガキなど、厚手のハガキは手差し給紙にセットしてください。

封筒

| 用紙名称 | 用紙サイズ | セット可能枚数 | | |
|--------|---------------|---------|------|-------|
| | | 上トレイ | 下トレイ | 手差し給紙 |
| 長形封筒*1 | 長形3号、4号 | - | 10 | 1 |
| 洋形封筒*2 | 洋形1号、2号、3号、4号 | - | 10 | 1 |

*1： Mac OSからの印刷は非対応

*2： 宛名面のみ対応

フチなし印刷できる用紙

エプソン製専用紙（純正品）

- スーパーファイン紙*1
- フォトマット紙
- 写真用紙クリスピーア<高光沢>
- 写真用紙<光沢>
- 写真用紙<絹目調>
- 写真用紙ライト<薄手光沢>
- 両面写真用紙<光沢>
- 写真用紙<絹目調>ハガキ *2
- スーパーファイン専用ハガキ*2
- フォト光沢ハガキ*2

- PMマットハガキ*2

*1： プリントヘッドがこすれて印刷結果が汚れるおそれがあります。

*2： 宛名面は郵便番号が枠からずれて印刷されてしまうため、フチなし設定しないでください。

関連情報

➔ [「印刷できる用紙とセット枚数」159ページ](#)

市販の印刷用紙

- コピー用紙、事務用普通紙（A4、Letter、ユーザー定義サイズ）*1
- 郵便ハガキ *2
- 郵便ハガキ（インクジェット紙）*2
- 郵便ハガキ（インクジェット写真用）*2

*1： プリントヘッドがこすれて印刷結果が汚れるおそれがあります。

*2： 宛名面は郵便番号が枠からずれて印刷されてしまうため、フチなし設定しないでください。

関連情報

➔ [「印刷できる用紙とセット枚数」159ページ](#)

両面印刷できる用紙

エプソン製専用紙（純正品）

手差し給紙は両面印刷できません。

- インクジェット普通紙*1
- 両面上質普通紙<再生紙>
- 両面写真用紙<光沢>
- 写真用紙<絹目調>ハガキ*2
- スーパーファイン専用ハガキ*2
- フォト光沢ハガキ*2
- PMマットハガキ*2
- 両面マット名刺用紙*1

*1： 自動両面印刷には対応していません。

*2： コンピューターから自動両面印刷するときは、ハガキ自動両面印刷に対応したアプリケーションソフトが必要です。詳しくはエプソンのウェブページ「よくあるご質問（FAQ）」をご覧ください。

www.epson.jp/support/faq/

製品カテゴリーからお使いの製品を選択して、「ハガキ自動両面」などのキーワード入力で検索できます。

関連情報

➔ [「印刷できる用紙とセット枚数」159ページ](#)

市販の印刷用紙

手差し給紙は両面印刷できません。

- コピー用紙、事務用普通紙*1
- 郵便ハガキ*2
- 郵便ハガキ（インクジェット紙）*2
- 郵便ハガキ（インクジェット写真用）*2
- 往復ハガキ*3

*1： A4、Letter、B5、ユーザー定義サイズ（101.6×152.4～215.9×297mm）は自動両面印刷に対応しています。

*2： コンピューターから自動両面印刷するときは、ハガキ自動両面印刷に対応したアプリケーションソフトが必要です。詳しくはエプソンのウェブページ「よくあるご質問（FAQ）」をご覧ください。

www.epson.jp/support/faq/

製品カテゴリーからお使いの製品を選択して、「ハガキ自動両面」などのキーワード入力で検索できます。

*3： 自動両面印刷には対応していません。

関連情報

➔ [「印刷できる用紙とセット枚数」159ページ](#)

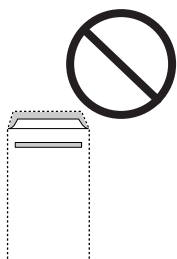
印刷できない用紙

以下の用紙は使用しないでください。紙給紙不良や印刷汚れの原因になります。

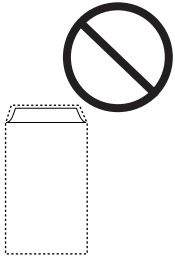
- 波打っている用紙
- 破れている用紙、切れている用紙
- 折りがある用紙
- 湿っている用紙
- 厚すぎる用紙、薄すぎる用紙
- シールなどが貼ってある用紙

以下の封筒は使用しないでください。紙詰まりや印刷汚れの原因になります。

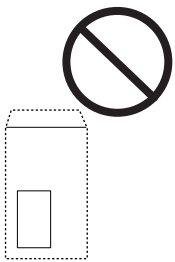
- のり付けおよび接着の処理が施された封筒



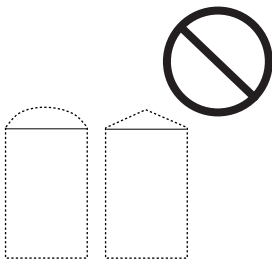
- 二重封筒



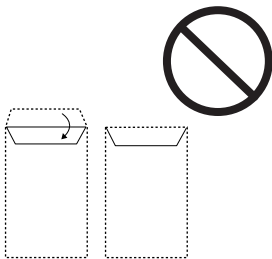
- 窓付き封筒



- ふたが円弧や三角形状の長形封筒や角形封筒

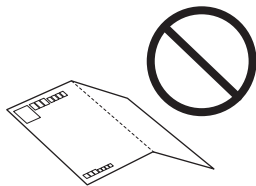


- ふたを一度折った長形封筒や折り跡のある封筒、反った封筒



- 薄い封筒
印刷中に丸まる可能性があります。

折り跡のある往復ハガキは使用しないでください。紙詰まりや印刷汚れの原因になります。



消耗品情報

純正インクカートリッジのご案内

純正インクカートリッジは以下の通りです。

| パッケージ | 色 | 型番 |
|---|---------|----------|
| パッケージに記載されている「さくらんぼ」が目印です。  | ブラック | ICBK70 |
| | | ICBK70L |
| | シアン | ICC70 |
| | | ICC70L |
| | マゼンタ | ICM70 |
| | | ICM70L |
| | イエロー | ICY70 |
| | | ICY70L |
| | ライトシアン | ICLC70 |
| | | ICLC70L |
| | ライトマゼンタ | ICLM70 |
| | | ICLM70L |
| | 6色パック | IC6CL70 |
| | | IC6CL70L |

Lは増量タイプです。

プリンター性能をフルに発揮するためにエプソン純正品のインクカートリッジを使用することをお勧めします。純正品以外のものでご使用になりますと、プリンター本体や印刷品質に悪影響が出るなど、プリンター本来の性能を発揮できない場合があります。純正品以外の品質や信頼性について保証できません。非純正品の使用に起因して生じた本体の損傷、故障については、保証期間内であっても有償修理となります。

エプソン製品以外のインクカートリッジ使用による不具合事例は、以下のURLからご覧ください。

www.epson.jp/support/shuri/tyui/ink.htm

- 参考**
- インクカートリッジに再生材を使用している場合がありますが、製品の機能および性能には影響ありません。
 - インクカートリッジの外観や仕様は、改良のため予告なく変更することがあります。

ソフトウェア情報

プリンターが対応しているソフトウェアの一部を紹介します。対応しているソフトウェアの一覧は、エプソンのウェブサイトをご覧ください。最新版をダウンロードできます。

www.epson.jp/support/

関連情報

➔ [「ソフトウェアやファームウェアを更新するソフトウェア \(Epson Software Updater\) 」 169ページ](#)

コンピューターから印刷するためのソフトウェア (Windowsプリンタードライバ)

プリンタードライバは、アプリケーションソフトの印刷指示に合わせてプリンターを制御するソフトウェアです。プリンタードライバの画面で印刷設定すると、最適な印刷結果が得られます。また、ユーティリティを使うとプリンターの状態の確認やメンテナンスもできます。

参考 プリンタードライバの言語は変更できます。[ユーティリティ] タブの [言語選択] から言語を選択してください。

アプリケーションソフトからの表示方法

使用中のアプリケーションソフトだけに設定を反映したいときは、アプリケーションソフトから表示します。

[ファイル] メニューの [印刷] または [印刷設定] を選択します。お使いのプリンターを選択して [詳細設定] または [プロパティ] をクリックします。

参考 アプリケーションソフトによって操作が異なります。詳しい使い方はソフトウェアのヘルプをご覧ください。

コントロールパネルからの表示方法

全てのアプリケーションソフトに設定を反映したいときは、コントロールパネルから表示します。

- Windows 11
スタートボタンをクリックし、[すべてのアプリ] - [Windowsツール] - [コントロールパネル] - [ハードウェアとサウンド] の [デバイスとプリンターの表示] の順に選択します。お使いのプリンターを右クリックまたは長押しして [印刷設定] を選択します。
- Windows 10
スタートボタンをクリックし、[Windows システムツール] - [コントロールパネル] - [ハードウェアとサウンド] の [デバイスとプリンターの表示] の順に選択します。お使いのプリンターを右クリックまたは長押しして [印刷設定] を選択します。
- Windows 8.1/Windows 8
[デスクトップ] - [設定] - [コントロールパネル] - [ハードウェアとサウンド] の [デバイスとプリンターの表示] の順に選択します。お使いのプリンターを右クリックまたは長押しして [印刷設定] を選択します。

- Windows 7
スタートボタンをクリックし、[コントロールパネル] - [ハードウェアとサウンド] の [デバイスとプリンターの表示] の順に選択します。お使いのプリンターを右クリックして [印刷設定] を選択します。
- Windows Vista
スタートボタンをクリックして、[コントロールパネル] - [ハードウェアとサウンド] の [プリンタ] の順に選択します。お使いのプリンターを右クリックして [印刷設定] を選択します。
- Windows XP
スタートボタンをクリックして、[コントロールパネル] - [プリンタとその他のハードウェア] - [プリンタとFAX] の順に選択します。お使いのプリンターを右クリックして [印刷設定] を選択します。

タスクバーのプリンターアイコンからの表示方法

デスクトップのタスクバーにあるプリンターアイコンは、プリンタードライバーに素早くアクセスするためのショートカットアイコンです。

プリンターアイコンをクリックして、[プリンターのプロパティ] を選択すると、コントロールパネルから表示させたときと同様の印刷設定画面が表示されます。ダブルクリックすると、プリンターの状態を確認する画面が表示されます。

参考 タスクバーにプリンターアイコンが表示されないときは、プリンタードライバーの画面を表示させ、[ユーティリティー] タブの [通知の設定] をクリックして、[呼び出しアイコンをタスクバーに登録する] をチェックしてください。

ユーティリティーの起動方法

プリンタードライバーの [ユーティリティー] タブをクリックします。

コンピューターから印刷するためのソフトウェア (Mac OSプリンタードライバー)

プリンタードライバーは、アプリケーションソフトの印刷指示に合わせてプリンターを制御するソフトウェアです。プリンタードライバーの画面で印刷設定すると、最適な印刷結果が得られます。また、ユーティリティーを使うとプリンターの状態の確認やメンテナンスもできます。

アプリケーションソフトからの表示方法

[ファイル] メニューの [ページ設定] または [プリント] をクリックします。必要に応じて [詳細を表示] (または ▼) をクリックして詳細設定画面を開きます。

参考 アプリケーションソフトによっては [ファイル] メニューに [ページ設定] がなかったり、印刷画面を開く手順が異なりすることがあります。詳しくはアプリケーションソフトのヘルプをご覧ください。

ユーティリティーの起動方法

アップルメニューの [システム環境設定] - [プリンタとスキャナ] (または [プリントとスキャン]、[プリントとファクス]) の順に選択し、お使いのプリンターを選択します。[オプションとサプライ] - [ユーティリティ] - [プリンタユーティリティを開く] の順にクリックします。

ブラウザ上でプリンターの設定や変更をするソフトウェア (Web Config)

Web Config (ウェブ コンフィグ) は、コンピューターやスマートデバイスなどの機器からMicrosoft EdgeやSafariなどのWebブラウザ上で起動できるソフトウェアです。プリンターの状態の確認やネットワークサービスの設定、プリンターの設定変更などができます。Web Configを使うには、プリンターと機器を同じネットワークに接続してください。

以下のブラウザに対応しています。最新バージョンでお使いください。

Microsoft Edge、Internet Explorer、Firefox、Chrome、Safari

参考 本製品を使用中に管理者パスワードの入力を求められることがあります。管理者パスワードについて、詳しくは以下を参照してください。

関連情報

➔ [「管理者パスワードに関するご注意」 13ページ](#)

WebブラウザからWeb Configを起動する

1. プリンターのIPアドレスを確認します。



ボタンを5秒以上長押ししてネットワークステータスシートを印刷し、IPアドレスを確認してください。

2. コンピューターやスマートデバイスでWebブラウザを起動し、プリンターのIPアドレスを入力します。

書式：

IPv4：http://プリンターのIPアドレス/

IPv6：http://[プリンターのIPアドレス]/

例：

IPv4：http://192.168.100.201/

IPv6：http://[2001:db8::1000:1]/

参考 スマートデバイスでは、Epson Smart Panelの製品情報画面からもWeb Configを起動できます。

HTTPSアクセス時にプリンターが所有する自己署名証明書を使用するため、Web Configを起動するとブラウザに警告が表示されますが、問題ありません。

ソフトウェアやファームウェアを更新するソフトウェア (Epson Software Updater)

Epson Software Updaterはインターネット上にある新しいソフトウェアのインストールやファームウェアを更新するソフトウェアです。定期的に更新情報を確認したい場合は、Epson Software Updaterの確認の間隔設定で更新を確認する間隔を設定できます。

Windowsでの起動方法

- Windows 11
スタートボタンをクリックして、[すべてのアプリ] - [EPSON Software] - [Epson Software Updater] の順に選択します。
- Windows 10
スタートボタンをクリックして、[EPSON Software] - [Epson Software Updater] の順に選択します。
- Windows 8.1/Windows 8
検索チャームでソフトウェア名を入力して表示されたアイコンを選択します。
- Windows 7/Windows Vista/Windows XP
スタートボタンをクリックして、[すべてのプログラム]（または [プログラム]） - [EPSON Software] - [Epson Software Updater] の順に選択します。

参考 Epson Software Updaterはデスクトップのタスクバーにあるプリンターアイコンをクリックして、[ソフトウェアアップデート] を選択しても起動できます。

Mac OSでの起動方法

[移動] - [アプリケーション] - [Epson Software] - [EPSON Software Updater] の順に選択します。

関連情報

➔ [「ソフトウェアを個別にインストールする」84ページ](#)

製品仕様

以下は2023年1月現在の情報です。

プリンター部の仕様

| | | |
|-------|-----|--------------------------------|
| ノズル配列 | | 黒インク：180ノズル カラーインク：各色180ノズル |
| 用紙厚* | 普通紙 | 64～90 g/m ² |
| | 封筒 | 75～100 g/m ² |

*： 範囲内の厚みの用紙であっても、紙の特性や品質などによって給紙できないことがあります。また、印刷結果に影響が出ることもあります。

印刷可能領域

定形紙の印刷可能領域

プリンターの機構上、斜線の部分は印刷品質が低下することがあります。

フチあり印刷時

| | | |
|--|---|--------|
| | A | 3.0mm |
| | B | 3.0mm |
| | C | 41.0mm |
| | D | 37.0mm |

フチなし印刷時

| | | |
|--|---|--------|
| | A | 44.0mm |
| | B | 40.0mm |

封筒（洋形1、2、3、4号）の印刷可能領域

プリンターの機構上、斜線の部分は印刷品質が低下することがあります。

| | | |
|--|---|--------|
| | A | 3.0mm |
| | B | 3.0mm |
| | C | 18.0mm |
| | D | 41.0mm |

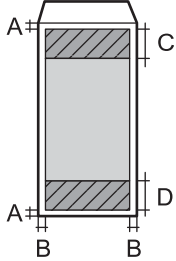
封筒（長形3、4号）の印刷可能領域

プリンターの機構上、斜線の部分は印刷品質が低下することがあります。

宛名面

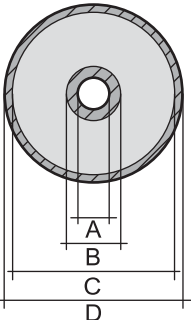
| | | |
|--|---|--------|
| | A | 3.0mm |
| | B | 5.0mm |
| | C | 40.0mm |
| | D | 41.0mm |

裏面

| | | |
|---|---|--------|
|  | A | 3.0mm |
| | B | 5.0mm |
| | C | 37.0mm |
| | D | 41.0mm |

ディスクの印刷可能領域

プリンターの機構上、斜線の部分は印刷品質が低下することがあります。

| | | |
|--|---|--------|
|  | A | 18 mm |
| | B | 43 mm |
| | C | 116 mm |
| | D | 120 mm |

省資源機能

両面や割り付け、縮小などの印刷で、用紙の使用枚数が節約できます。

インターフェースの仕様

| | |
|-------------|---------------|
| コンピューター接続用 | Hi-Speed USB* |
| PictBridge用 | Hi-Speed USB |

* USB3.0ケーブルは使用できません。

ネットワークの仕様

無線LANの仕様

| | |
|------|-------------------|
| 準拠規格 | IEEE802.11b/g/n*1 |
|------|-------------------|

| | |
|------------|--|
| 周波数帯 | 2.4 GHz |
| 接続モード | インフラストラクチャー、Wi-Fi Direct (シンプルAP) *2 *3 |
| 無線セキュリティ*4 | WEP (64/128bit)、WPA2-PSK (AES) *5、WPA3-SAE (AES) |

*1: IEEE802.11nはHT20のみ

*2: IEEE802.11bは非対応

*3: シンプルAPモードは、無線LAN (インフラストラクチャー) または有線LANとの併用可能

*4: Wi-Fi DirectはWPA2-PSK (AES) のみ対応

*5: WPA2規格に準拠し、WPA/WPA2 Personal規格に対応

有線LANの仕様

| | |
|-------|---|
| 準拠規格 | IEEE802.3i (10BASE-T) *1 IEEE802.3u (100BASE-TX) IEEE802.3az (Energy Efficient Ethernet) *2 |
| 通信モード | Auto、10Mbps Full duplex、10Mbps Half duplex、 100Mbps Full duplex、100Mbps Half duplex |
| コネクタ | RJ-45 |

*1: 社団法人VCCI協会の技術基準への適合および電磁障害リスク低減のため、カテゴリ-5e以上のSTP (シールドツイストペア) ケーブルを使用すること

*2: IEEE802.3azに対応した接続機器が必要

ネットワーク機能とIPv4/IPv6対応

| 機能 | | 対応 | 備考 | |
|------------|----------------------------------|-----------|----|-----------------|
| ネットワーク印刷機能 | EpsonNet Print (Windows) | IPv4 | ○ | - |
| | Standard TCP/IP (Windows) | IPv4、IPv6 | ○ | - |
| | WSD印刷 (Windows) | IPv4、IPv6 | ○ | Windows Vista以降 |
| | Bonjour印刷 (Mac OS) | IPv4、IPv6 | ○ | - |
| | IPP印刷 (Windows、Mac OS) | IPv4、IPv6 | - | - |
| | PictBridge印刷 (無線LAN) | IPv4 | ○ | デジタルカメラ |
| | Epson Connect (メールプリント、リモートプリント) | IPv4 | ○ | - |

| 機能 | | 対応 | 備考 |
|--------------|--|-----------|----|
| ネットワークスキャン機能 | Epson Scan 2 | IPv4、IPv6 | - |
| | Event Manager | IPv4 | - |
| | Epson Connect (スキャン to クラウド機能/スキャンしてクラウドへ) | IPv4 | - |
| ファクス機能 | PC送信 | IPv4 | - |
| | PC受信 | IPv4 | - |

セキュリティーのプロトコル

| | |
|---------|---------------------|
| SSL/TLS | HTTPS (サーバー/クライアント) |
| SNMPv3 | |

外形寸法と質量の仕様

| | |
|------|---|
| 外形寸法 | 収納時 <ul style="list-style-type: none"> 幅：390mm 奥行き：338mm 高さ：141mm 印刷時 <ul style="list-style-type: none"> 幅：390mm 奥行き：598mm 高さ：196mm |
| 質量* | 約 5 kg |

*： インク、電源コードは含まず

電氣的仕様

| | |
|-------|----------|
| 定格電圧 | AC 100 V |
| 定格周波数 | 50-60Hz |
| 定格電流 | 0.7A |

| | |
|---------------|--|
| 消費電力 (USB接続時) | 印刷時：約21.0W (ISO/IEC24712印刷パターン) レディー時：約6.3 W スリープモード時：約0.9W 電源オフ時：約0.2W |
|---------------|--|

動作時と保管時の環境仕様

| | |
|-----|---|
| 動作時 | <p>グラフで示した範囲で使用してください。</p> <p>温度：10～35° C 湿度：20～80% (非結露)</p> |
| 保管時 | <p>温度：-20～40° C* 湿度：5～85% (非結露)</p> |

*： 40° Cでは1カ月間保管可能

インクカートリッジ保管時の環境仕様

| | |
|------|--|
| 保管温度 | -30～40°C (-22～104°F) * |
| 凍結温度 | -16°C (3.2°F) 25°C (77°F) の環境下で約3時間放置すると、インクが解けて使用できるようになります。 |

*： 40°C (104°F) では1カ月間保管可能

対応OS

最新のOS対応状況はエプソンのウェブサイトをご覧ください。

www.epson.jp/support/taiou/os/

- Windows
Windows XP 32-bit：SP3～、64bit：SP2～
- Mac OS
Mac OS X 10.9.5～、macOS 10.12～

参考

- Mac OSでは一部のアプリケーションソフトや機能が対応していないことがあります。
- Mac OS のUNIXファイルシステム（UFS形式）には非対応です。

規格と規制

電源高調波

この装置は、高調波電流規格JIS C 61000-3-2 に適合しています。

瞬時電圧低下

本装置は、落雷等による電源の瞬時電圧低下に対し不都合が生じることがあります。
電源の瞬時電圧低下対策としては、交流無停電電源装置等を使用されることをお勧めします。
(社団法人 電子情報技術産業協会のパーソナルコンピューターの瞬時電圧低下対策ガイドラインに基づく表示)

電波障害自主規制

この装置は、クラスB機器です。この装置は、住宅環境で使用することを目的としていますが、この装置がラジオやテレビジョン受信機に近接して使用されると、受信障害を引き起こすことがあります。
マニュアルに従って正しい取り扱いをしてください。

著作権

写真、書籍、地図、図面、絵画、版画、音楽、映画、プログラムなどの著作権物は、個人（家庭内その他これに準ずる限られた範囲内）で使用するために複製する以外は著作権者の承認が必要です。

複製が禁止されている印刷物

紙幣、有価証券などをプリンターで印刷すると、その印刷物の使用如何に係わらず、法律に違反し、罰せられます。
(関連法律) 刑法第148条、第149条、第162条 通貨及証券模造取締法第1条、第2条など
以下の行為は、法律により禁止されています。

- 紙幣、貨幣、政府発行の有価証券、国債証券、地方証券を複製すること（見本印があっても不可）
- 日本国外で流通する紙幣、貨幣、証券類を複製すること
- 政府の模造許可を得ずに未使用郵便切手、郵便はがきなどを複製すること
- 政府発行の印紙、法令などで規定されている証紙類を複製すること

次のものは、複製するにあたり注意が必要です。

- 民間発行の有価証券（株券、手形、小切手など）、定期券、回数券など
- パスポート、免許証、車検証、身分証明書、通行券、食券、切符など

揮発性物質の放散

本製品はエコマークの環境ラベルに定められた揮発性物質の放散基準を満たしています。ただし、使い始めなどに臭いが気になるときは換気してお使いください。

サービスとサポートのご案内

| | |
|-------------------------|-----|
| サービスとサポートのご案内 | 179 |
| 保守サービスのご案内 | 179 |
| 保守サービスの種類 | 180 |
| 保守サービスの受付窓口 | 181 |
| アフターサポート・サービスのご案内 | 181 |

サービスとサポートのご案内

弊社が行っている各種サービス・サポートについては、関連情報をご覧ください。

関連情報

➔ [「アフターサポート・サービスのご案内」181ページ](#)

保守サービスのご案内

お問い合わせ前の確認事項

「故障かな?」と思ったときは、まず本書の「困ったときは」をよくお読みください。そして、接続や設定に間違いがないことを確認してください。それでもトラブルが解決しないときは、以下を確認してから、保守サービスの受付窓口にお問い合わせください。

- 本製品の型番
- 製造番号（製品に貼られているラベルに記載されています）



- お使いの消耗品（エプソン純正品、エプソン品質認定品、その他）
エプソン純正品には以下のアイコンが表示されています。



- どのような操作（コンピューターから印刷、その他）
- 印刷データ（写真、文書、その他）
- エラー表示（操作パネル、コンピューターの画面）
- 用紙の種類（普通紙、写真用紙、ハガキ、その他）
- 用紙のサイズ（A4、ハガキ、L判、その他）

関連情報

➔ [「困ったときは」106ページ](#)

保証書について

保証期間中に故障した場合には、保証書の記載内容に基づき修理いたします。保証期間、保証事項については、保証書をご覧ください。

保証書は、製品の「保証期間」を証明するものです。「お買い上げ年月日」「販売店名」に記入漏れがないかご確認ください。ご提示ください。「お買い上げ年月日」「販売店名」の記載がない場合は、保証書と共に、購入の証憑（領収書、納品書等）となるものを添付のうえご提示ください。

保証書は大切に保管してください。

補修用性能部品および消耗品の保有期間

本製品の補修用性能部品および消耗品の保有期間は、製品の製造終了後7年間です。

予告なく外観や仕様、補修用性能部品および消耗品の保有期間などを変更することがあります。

保守サービスの種類

エプソン製品を万全の状態でお使いいただくために、下記の保守サービスをご用意しております。

- 引取修理サービス（ドアtoドアサービス）
ご指定の日時・場所に修理品を引き取りにお伺いするサービスです。お客様による梱包・送付の必要はありません。修理代金とは別に引取料金（保証期間内外とも一律）が必要です。



- 送付修理サービス（デリバリーサービス）
お客様により修理品を梱包・送付していただき、修理完了後に返送いたします。
- 持込修理サービス
お客様に修理品をお持ち込みいただき、お預かりして修理いたします。

！重要

- エプソン純正品以外あるいはエプソン品質認定品以外の、オプションまたは消耗品を装着し、それが原因でトラブルが発生した場合には、保証期間内であっても責任を負いかねますのでご了承ください。ただし、この場合の修理などは有償で行います。
- 本製品の故障や修理の内容によっては、製品本体に保存されているデータや設定情報が消失または破損することがあります。また、お使いの環境によっては、ネットワーク接続などの設定をお客様に設定し直していただくこととなります。これに関して弊社は保証期間内であっても責任を負いかねますのでご了承ください。データや設定情報は、必要に応じてバックアップするかメモを取るなどして保存することをお勧めします。

保守サービスの受付窓口

保守サービスに関してのご相談、お申し込みは、以下で承ります。

- お買い求めいただいた販売店
- エプソン修理のお申し込み窓口
- エプソンのウェブサイト
epson.jp/support/

関連情報

➔ [「アフターサポート・サービスのご案内」181ページ](#)

アフターサポート・サービスのご案内

●お問い合わせの前に

- サポート情報サイト
最新ソフトウェア、製品マニュアルなど、製品のサポート情報満載のサイトです。
epson.jp/support/
- FAQ（よくあるご質問）
困ったときの対処方法を分かり易く説明しています。
epson.jp/faq/

●製品に関するご質問・ご相談/運用支援

営業日、営業時間、有料サービスの詳細はサポート情報サイトでご確認ください。

- LINEまたはWebチャットで相談する
自動応答は24時間365日いつでも受付
epson.jp/linespm/
- メールで相談する
epson.jp/mail/
- 電話で相談する（カラリオインフォメーションセンター）
050-3155-8011
- 有料サービスのご案内
 - 遠隔サポートサービス
お客様のパソコン画面を遠隔で確認しながらサポートします。
 - おうちプリント訪問サービス
スタッフがご自宅にお伺いし、製品の使い方をサポートします。
epson.jp/assist/

●修理のお申し込み

対象製品など修理メニューの詳細はウェブサイトでご確認ください。

epson.jp/shuri/

- 引取修理サービス
ご指定の日時・場所に修理品を引き取りにお伺いするサービスです（有償）。
 - Webで申し込む
epson.jp/door/
 - 電話で申し込む
050-3155-7150

●消耗品のご購入

お近くのエプソン商品取扱店またはエプソンダイレクトショップでお買い求めください。

- エプソンダイレクトショップ
epson.jp/shop/
- ご購入相談・ご注文窓口
0120-956-285

●会員制情報提供サイト（MyEPSON）

ユーザー登録していただくと、お客様に商品の最新情報や活用のためのヒントをお届けいたします。

myepson.jp/

●ショールーム

最新のエプソン商品を実際にお試しいただけます。

epson.jp/showall/

上記050で始まる電話番号はKDDI株式会社の電話サービスKDDI光ダイレクトを利用しています。
本ページに記載の情報は予告無く変更になる場合がございます。あらかじめご了承ください。

エプソン販売株式会社

〒160-8801 東京都新宿区新宿四丁目1番6号 JR新宿ミライナタワー

セイコーエプソン株式会社

〒392-8502 長野県諏訪市大和三丁目3番5号

コンシューマー(IJP) 2022.03