

EPSON

DS-G30000

ユーザーズガイド

マニュアルのご注意

無断で複写・転載することを禁じます。本書のいかなる部分も弊社の許諾なく検索システムへ保存したり、電子データ、紙媒体、または録音などの方法で複写・転送することを禁じます。本書に記載されている情報に関して、特許上の問題が生じても弊社は一切責任を負いません。また、本書に記載されている情報の使用に起因する損害についても責任を負いかねますのでご了承ください。本書に記載されている情報は、特定のエプソン製品にのみ適用される情報です。他製品に適用したときの影響については責任を負いかねますのでご了承ください。

弊社または関連会社は、購入者または第三者による事故や、誤操作、誤用、または許可されていない本製品の改良、修理、変更、または弊社が示す操作手順やメンテナンス手順に従わなかったことに起因する損害、損失、費用、または経費等について責任を負いかねますのでご了承ください。

弊社または関連会社は、弊社製または弊社が認可したオプション品や消耗品以外を使ったことに起因するいかなる損害または問題についても責任を負いかねますのでご了承ください。

弊社は、弊社が使用を認めているインターフェイスケーブル以外を使ったことに起因する電磁妨害によって生じた損害について、責任を負いかねますのでご了承ください。

© 2023-2024 Seiko Epson Corporation

本書の内容や製品の仕様は将来予告なしに変更することがあります。

商標

- EPSON、EPSON EXCEED YOUR VISION、EXCEED YOUR VISION およびそのロゴはセイコーエプソン株式会社の登録商標です。
- Microsoft、Windows、およびWindows Serverは、米国Microsoft Corporationの米国およびその他の国における登録商標です。
- Apple、Mac、macOS、OS Xは米国およびその他の国で登録されたApple Inc.の商標です。
- 通則：その他の製品名は各社の商標または登録商標です。それらの商標について、エプソンはいかなる権利も有しません。

目次

マニュアルのご注意	2	写真や絵をスキャンする（フォトモード）	18
商標	3	書類をスキャンする（ドキュメントモード）	22
マニュアルの見方	6	目的に合わせた解像度の設定	25
マニュアルの種類と内容	6	スキャナーのボタンでスキャンする	26
マークの意味	6	いろいろなスキャン	27
マニュアル記載の前提	6	フォトモードの画質調整機能	27
OS表記	7	明るさ	27
マニュアルのご注意	7	コントラスト	28
製品のご注意	8	彩度	28
本製品の不具合に起因する付随的損害	8	詳細設定ボタン	28
フィルムスキャン用途について	8	アンシャープマスク	31
本製品の使用限定	8	退色復元	31
本製品を日本国外へ持ち出す場合のご注意	8	逆光補正	31
本製品の廃棄	8	モアレ除去	32
スキャナーの基本情報	9	ホコリ除去	32
各部の名称	9	粒状低減	32
ボタンとランプ	10	ドキュメントモードの画質調整機能	33
ソフトウェアの紹介	12	イメージオプション	33
Epson Scan 2	12	明るさ	35
ソフトウェアやファームウェアを更新するソフトウェア（EPSON Software Updater）	12	コントラスト	35
原稿のセット方法	14	ガンマ	36
原稿のセット方法	14	しきい値	36
大きな原稿や厚い原稿をセットする	15	アンシャープマスク	36
基本のスキャン	18	モアレ除去	36
Epson Scan 2でスキャンする	18	フチ消し	37
		ダブルイメージ出力（Windowsのみ）	37
		スタンプマーク（Windowsのみ）	37
		検索可能PDFとして保存する	37
		透過原稿ユニットの使い方	39
		透過原稿ユニットを開梱する	39
		輸送用ロックの解除	39
		透過原稿ユニットを取り付ける	40
		フィルムをセットする	42
		35 mmストリップフィルム	43
		35mmスライド	44
		中判（120/220）フィルム	45
		4×5インチフィルム	46
		規格外のフィルム	48
		透過原稿ユニットでスキャンする	48
		フィルムに適した設定でスキャンする	48
		反射原稿（フィルムでない原稿）のスキャン	49

メンテナンス 51

スキャナーをクリーニングする	51
節電の設定をする	51
スキャナーを輸送する	52
ソフトウェアやファームウェアを更新する	53

困ったときは 55

スキャナーのトラブル	55
スキャナーのランプにエラーが表示される	55
スキャンを開始するときのトラブル	55
Epson Scan 2を起動できない	56
スキャナーのボタンからスキャンできない	56
透過原稿ユニットでスキャンできない	56
Epson Scan 2以外のソフトウェアでスキャン できない	56
スキャン品質のトラブル	57
原稿台からスキャンするとき、色ムラ、汚れ、 点などが現れる	57
画質が粗い	57
原稿の裏面が写る	57
文字がぼやける	58
モアレ（網目状の陰影）が現れる	58
原稿台で正しい範囲でスキャンできない	58
サムネイル表示表示でプレビューできない	59
写真／フィルムの自動回転が意図した結果にな らない	59
検索可能PDFに保存するとき、文字が正しく認 識されない	59
冊子の綴じ部がゆがむ、ぼやける	60
スキャン品質のトラブルが解決しないときは	60
フィルムやスライドのスキャン画像に縞模様が 生じる	60
スキャンされた画像の色がフィルムやスライド の色と異なる	61
ネガフィルムのプレビュー画像がおかしい	61
スキャン時間に関するトラブル	61
ソフトウェアをアンインストールまたはイン ストールする	61
ソフトウェアをアンインストール（削除）する	61
ソフトウェアをインストールする	63

仕様 64

基本仕様	64
外形寸法と質量の仕様	64
電気仕様	64

環境仕様	65
インターフェイス仕様	65
対応OS	65

規格と規制 67

電源高調波	67
瞬時電圧低下	67
電波障害自主規制	67
著作権	67
複製が禁止されている印刷物	67
OPEN SOURCE SOFTWARE LICENSE	68
SHA 1 license	68
Info-ZIP license	68
lua license	69

サービスとサポートのご案内 70

エプソンサービスパック	70
お問い合わせ前の確認事項	70
保証書について	70
補修用性能部品の保有期間	70
保守サービスの受付窓口	71
保守サービスの種類	71
アフターサポート・サービスのご案内	72

マニュアルの見方

マニュアルの種類と内容

マニュアルの最新版は以下から入手できます。

www.epson.jp/support/

- セットアップガイド（紙マニュアル）
スキャナーを使える状態にするまでの作業の説明、および安全に使用するための注意事項を記載しています。
- ユーザーズガイド（電子マニュアル）
スキャナーの使い方全般や、メンテナンス方法、トラブルへの対処方法などを説明しています。

上記のマニュアル以外にも、いろいろなヘルプがソフトウェアに組み込まれているのでご利用ください。

マークの意味

⚠ 注意 この内容を見逃して誤った取り扱いをすると、人が傷害を負う可能性および財産の損害の可能性が想定される内容を示しています。

❗ 重要 必ず守っていただきたい内容を記載しています。この内容を見逃して誤った取り扱いをすると、製品の故障や、動作不良の原因になる可能性があります。

📖 参考 補足情報や参考情報を記載しています。

関連情報

➡ 関連したページにジャンプします。

マニュアル記載の前提

- ソフトウェアの画面は、Windows 11またはmacOS Montereyでの表示画面を使用しています。表示内容は機種や状況によって異なります。
- 本書で使われているイラストは一例です。機種によって多少異なりますが操作方法は同じです。

OS表記

Windows

本書では、以下のOS（オペレーティングシステム）をそれぞれ「Windows 11」「Windows 10」「Windows 8.1」「Windows 8」「Windows 7」「Windows Server 2022」「Windows Server 2019」「Windows Server 2016」「Windows Server 2012」「Windows Server 2012 R2」「Windows Server 2008」「Windows Server 2008 R2」と表記しています。また、これらの総称として「Windows」を使用しており、「Windows Server 2022」「Windows Server 2019」「Windows Server 2016」「Windows Server 2012 R2」「Windows Server 2012」「Windows Server 2008」「Windows Server 2008 R2」の総称として「Windows Server」を使用しています。

- Microsoft® Windows® 11 operating system日本語版
- Microsoft® Windows® 10 operating system日本語版
- Microsoft® Windows® 8.1 operating system日本語版
- Microsoft® Windows® 8 operating system 日本語版
- Microsoft® Windows® 7 operating system日本語版
- Microsoft® Windows Server® 2022 operating system日本語版
- Microsoft® Windows Server® 2019 operating system日本語版
- Microsoft® Windows Server® 2016 operating system日本語版
- Microsoft® Windows Server® 2012 R2 operating system日本語版
- Microsoft® Windows Server® 2012 operating system 日本語版
- Microsoft® Windows Server® 2008 operating system日本語版
- Microsoft® Windows Server® 2008 R2 operating system 日本語版

Mac OS

本書では、「macOS Monterey」「macOS Big Sur」「macOS Catalina」「macOS Mojave」「macOS High Sierra」「macOS Sierra」「OS X El Capitan」の総称として「Mac OS」を使用しています。

マニュアルのご注意

- 本書の内容の一部または全部を無断転載することを禁止します。
- 本書の内容は将来予告なしに変更することがあります。
- 本書の内容にご不明な点や誤り、記載漏れなど、お気づきの点がありましたら弊社までご連絡ください。
- 運用した結果の影響については前項に関わらず責任を負いかねますのでご了承ください。
- 本製品が、本書の記載に従わずに取り扱われたり、不適當に使用されたり、弊社および弊社指定以外の、第三者によって修理や変更されたことなどに起因して生じた障害等の責任は負いかねますのでご了承ください。

製品のご注意

本製品の不具合に起因する付随的損害

万一、本製品（添付のソフトウェア等も含む。以下同じ。）の不具合によって所期の結果が得られなかったとしても、そのことから生じた付随的な損害（本製品を使用するために要した諸費用、および本製品を使用することにより得られたであろう利益の損失等）は、補償いたしかねます。

フィルムスキャン用途について

本製品はレントゲンフィルム（X線フィルム）など医療用フィルムをスキャンする用途としての使用を意図しておりません。これらの用途への使用については、本製品の適合性をお客様において十分ご確認の上、ご判断ください。

本製品の使用限定

本製品を航空機、列車、船舶、自動車などの運行に直接関わる装置、防災防犯装置、各種安全装置など機能、精度などにおいて高い信頼性、安全性が必要とされる用途に使用される場合は、これらのシステム全体の信頼性および安全維持のためにフェールセーフ設計や冗長設計の措置を講じるなど、システム全体の安全設計にご配慮いただいた上で弊社製品をご使用いただくようお願いいたします。本製品は、航空宇宙機器、幹線通信機器、原子力制御機器、医療機器など、極めて高い信頼性、安全性が必要とされる用途への使用を意図しておりませんので、これらの用途には本製品の適合性をお客様において十分ご確認の上、ご判断ください。

本製品を日本国外へ持ち出す場合のご注意

本製品（ソフトウェアを含む）は日本国内仕様のため、本製品の修理、保守サービスおよび技術サポートなどの対応は、日本国外ではお受けできませんのでご了承ください。

また、日本国外ではその国の法律または規制により、本製品を使用できないことがあります。このような国では、本製品を運用した結果罰せられることがありますが、弊社といたしましては一切責任を負いかねますのでご了承ください。

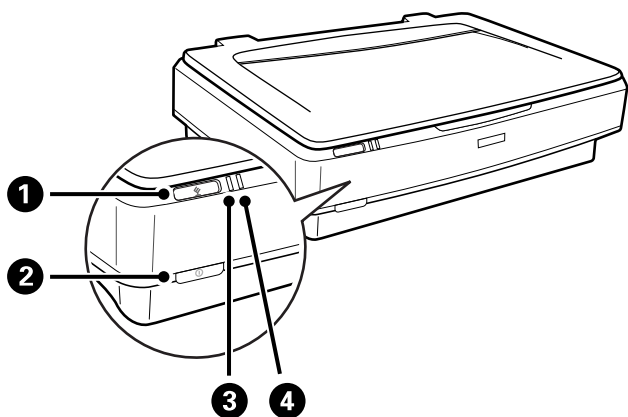
本製品の廃棄

一般家庭でお使いの場合は、必ず法令や地域の条例、自治体の指示に従って廃棄してください。事業所など業務でお使いの場合は、産業廃棄物処理業者に廃棄物処理を委託するなど、法令に従って廃棄してください。

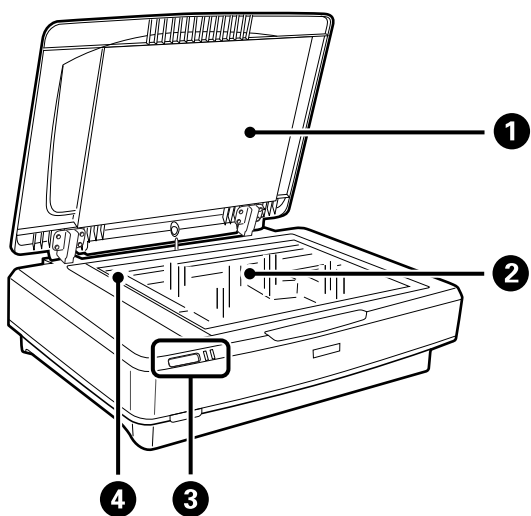
スキャナーの基本情報

各部の名称

参考 製品に付属するすべての部品を確認してください。

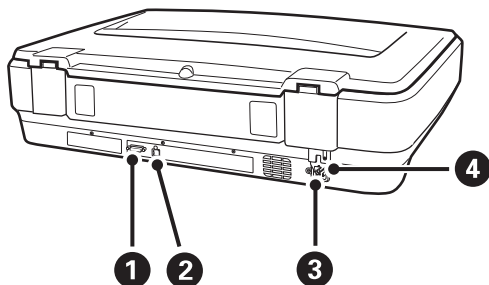


①	⏪スタートボタン
②	ⓐ電源ボタン
③	レディーランプ
④	エラーランプ

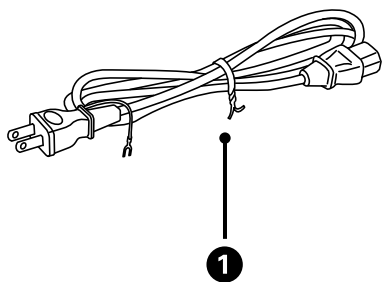


①	原稿カバー
②	原稿台

③	操作パネル
④	キャリッジ (原稿台の中)



①	オプションコネクター
②	USBポート
③	電源コネクター
④	輸送用ロックレバー



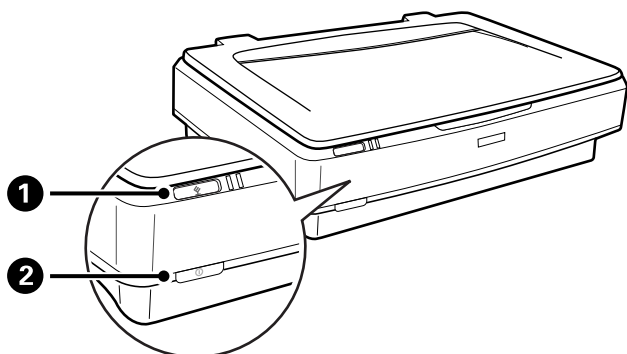
①	電源コード
---	-------

ボタンとランプ

ボタン

スキャン操作のボタンが2つあります。

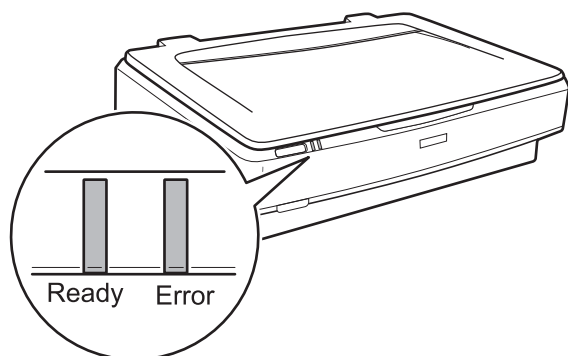
ボタンを使う前に、必ずソフトウェアをインストールしてください。



①	⚡ ボタン	スキャンを開始します。
②	📄 ボタン	一度押すと電源が入ります。 もう一度押すと電源が切れます。

ランプ

本製品の状態をステータスランプの表示で確認できます。



ランプ	表示	状態
Ready	点灯	スキャンする準備ができています。 スキャンできないときは、エラーが発生している可能性があります。オプションの透過原稿ユニットが閉じていることを確認してください。
	点滅	初期化中、スキャン中、またはスリープ中です。
Ready、Error	点灯	エラーが発生しました。
	点滅	エラーが発生しました。
	消灯	電源が入っていません。
Error	点滅	エラーが発生しました。

関連情報

- ➔ [「スキャナーのボタンでスキャンする」26ページ](#)
- ➔ [「スキャナーのランプにエラーが表示される」55ページ](#)

ソフトウェアの紹介

対応ソフトウェアを紹介します。最新のソフトウェアは、エプソンのウェブサイトからインストールできます。

Epson Scan 2

Epson Scan 2 (エプソン スキャン 2) は、スキャナーを制御するドライバーで、多様なスキャン設定ができます。単独で起動することも、TWAIN対応のアプリケーションソフトから起動することもできます。詳しい使い方は、Epson Scan 2のヘルプをご覧ください。

関連情報

- ➔ [「Epson Scan 2でスキャンする」18ページ](#)

ソフトウェアやファームウェアを更新するソフトウェア (EPSON Software Updater)

EPSON Software Updaterはインターネット上で、新しいソフトウェアをインストールしたり、ファームウェアやマニュアルを更新したりするソフトウェアです。定期的に更新情報を確認したい場合は、EPSON Software Updaterの自動更新設定で、更新を確認する間隔を設定することができます。

 **参考** Windows Serverには対応していません。

Windowsでの起動方法

- Windows 11
スタートボタンをクリックして、[すべてのアプリ] - [Epson Software] - [EPSON Software Updater] の順に選択します。
- Windows 10
スタートボタンをクリックして、[Epson Software] - [EPSON Software Updater] の順に選択します。
- Windows 8.1/Windows 8
検索チャームでソフトウェア名を入力して、表示されたアイコンを選択します。
- Windows 7
スタートボタンをクリックして、[すべてのプログラム] - [Epson Software] - [Epson Software Updater] の順に選択します。

Mac OSでの起動方法

[移動] - [アプリケーション] - [Epson Software] - [EPSON Software Updater] の順に選択します。

関連情報

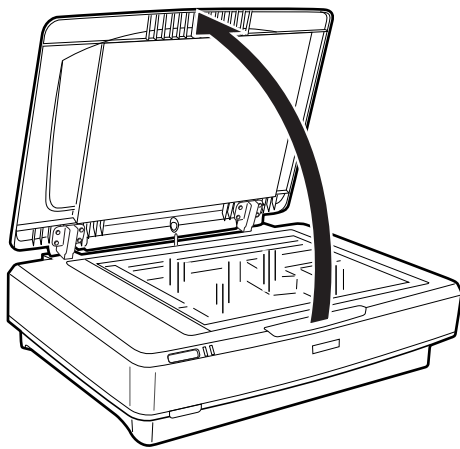
➔ [「ソフトウェアやファームウェアを更新する」53ページ](#)

原稿のセット方法

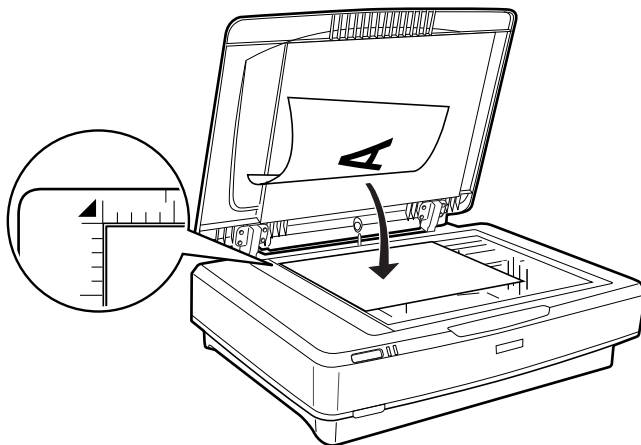
重要 原稿台に重い物を置いたり、原稿台を強く押ししたりしないでください。

原稿のセット方法

1. 原稿カバーを開けます。

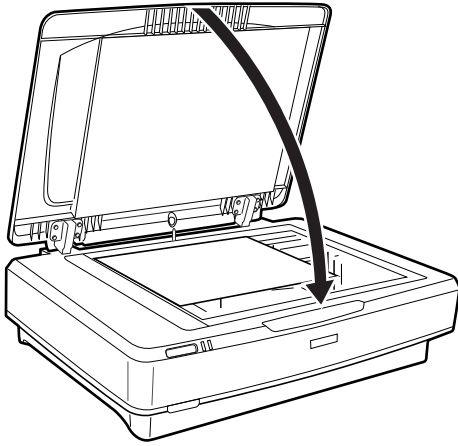


2. スキャンする面を下にして、原稿台の▼マークに合わせて原稿を置きます。



参考 複数の写真を一度にスキャンして別々の画像で保存する場合は、それぞれの写真を20 mm以上離して並べます。

3. 原稿が動かないように、原稿カバーをゆっくり閉じます。



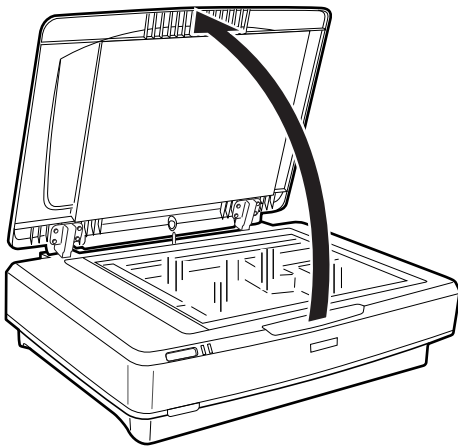
- 参考**
- 原稿台のゴミや汚れは取り除いておいてください。
 - 写真を原稿台に長時間放置しないでください。ガラス面に貼り付くことがあります。

関連情報

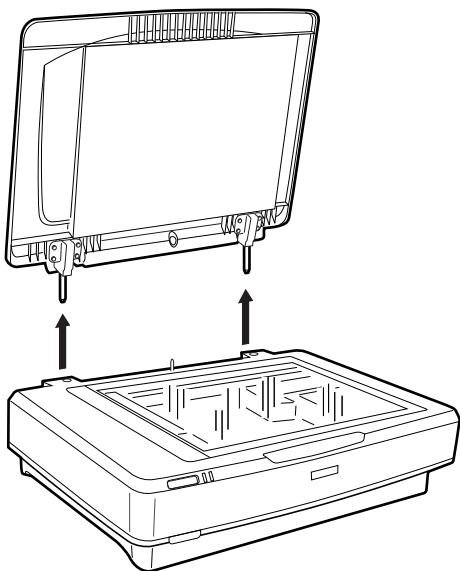
➔ [「基本のスキャン」18ページ](#)

大きな原稿や厚い原稿をセットする

1. 原稿カバーを開けます。



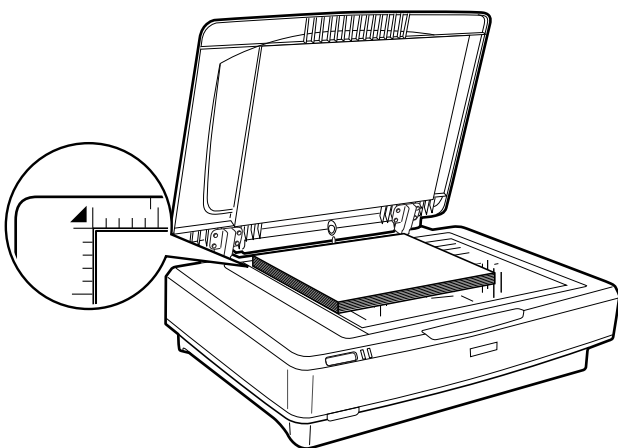
原稿カバーよりも原稿が大きいときは、セットしやすいように原稿カバーを取り外すことができます。スキャンが終了したら、取り外した時と逆の手順で原稿カバーを取り付けてください。



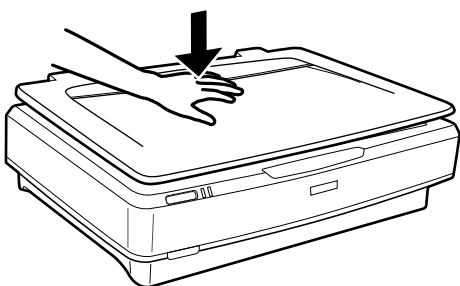
！重要

- 原稿カバーを取り外すときは、完全に開けてからまっすぐ上に引き抜いてください。原稿カバーを閉じたまま引き抜くと、バネで差し込み軸が跳ね返ることがあります。
- 原稿カバーを無理やり外したり、斜めに引き抜かないでください。カバーが破損するおそれがあります。

2. スキャンする面を下に向け、原稿をセットします。原稿の角を、▼マークに合わせてください。



3. 原稿が浮かないように押さえながらスキャンします。



参考

- 原稿カバーを使わずにスキャンするときは、原稿をゆっくり押して、平らにしてください。
- 原稿が厚過ぎたり、紙端がカールしているときは、用紙で紙端を覆って光が漏れないようにスキャンしてください。

関連情報

➔ [「基本のスキャン」18ページ](#)

基本のスキャン

Epson Scan 2でスキャンする

写真や絵をスキャンする（フォトモード）

Epson Scan 2の「フォトモード」では、写真や絵に適した画質調整機能を使って原稿をスキャンできます。

1. 原稿をセットします。

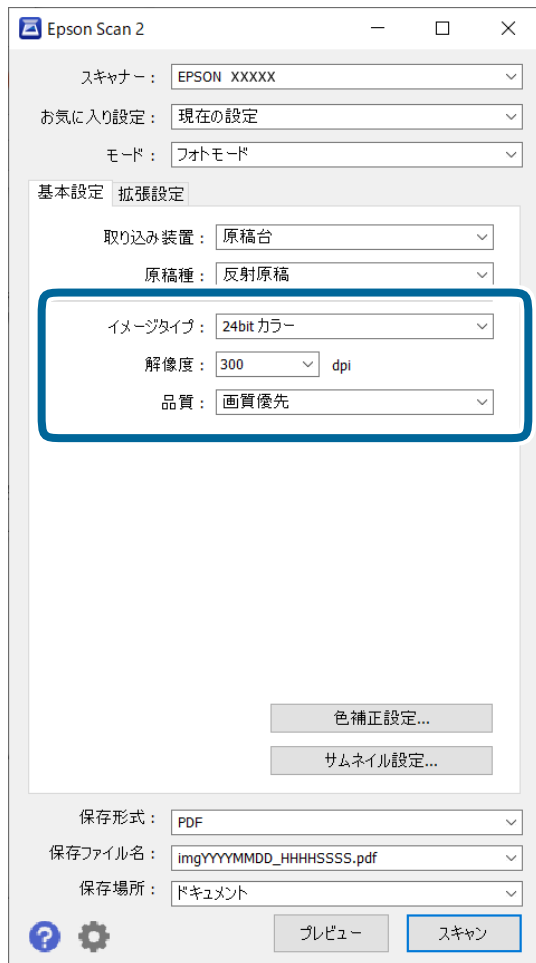
原稿台に複数の原稿をセットすると、一度にスキャンできます。それぞれの原稿を20 mm以上離してセットしてください。

2. Epson Scan 2を起動します。

- Windows 11/Windows Server 2022
スタートボタンをクリックして、[すべてのアプリ] - [EPSON] - [Epson Scan 2] の順に選択します。
- Windows 10/Windows Server 2016/Windows Server 2019
スタートボタンをクリックして、[EPSON] - [Epson Scan 2] の順に選択します。
- Windows 8.1/Windows 8/Windows Server 2012 R2/Windows Server 2012
検索チャームでソフトウェア名を入力して、表示されたアイコンを選択します。
- Windows 7/Windows Server 2008/Windows Server 2008 R2
スタートボタンをクリックして、[すべてのプログラム] または [プログラム] - [EPSON] - [Epson Scan 2] - [Epson Scan 2] の順に選択します。
- Mac OS
[移動] - [アプリケーション] - [Epson Software] - [Epson Scan 2] の順に選択します。

3. 「モード」で「フォトモード」を選択します。

4. [基本設定] タブで以下の設定をします。

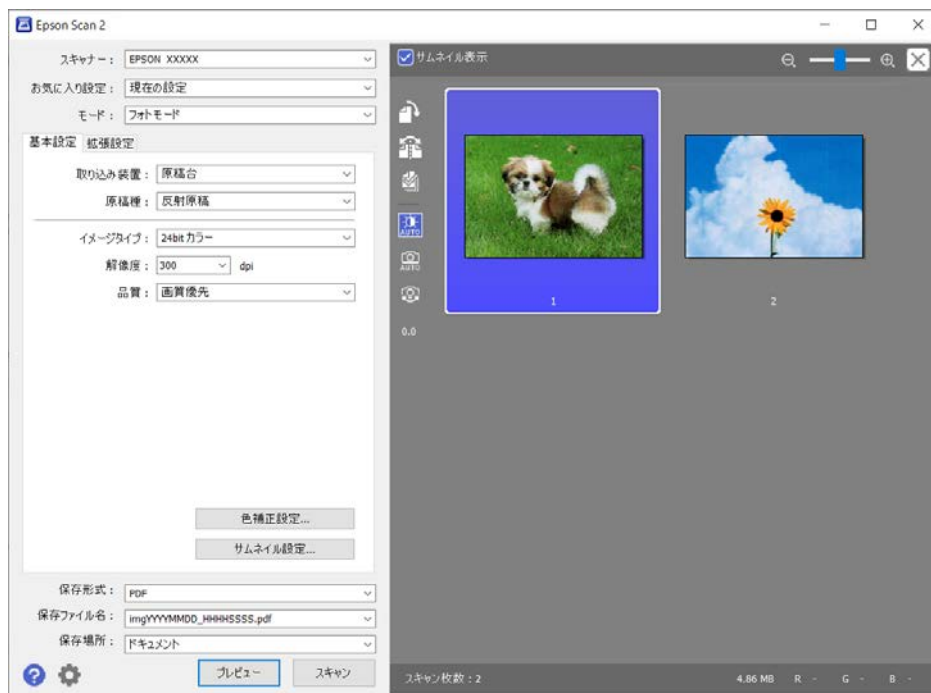


- [イメージタイプ] : スキャンした画像を保存するときの色を選択します。
- [解像度] : 解像度を設定します。
- [品質] : スキャン品質を選択します。

- 参考**
- 透過原稿ユニットでフィルムをスキャンするときは、[取り込み装置] で [原稿種] を設定してください。
 - [フォトモード] では、モノクロ（白黒2値）のスキャンはできません。モノクロ（白黒2値）でスキャンするには、[ドキュメントモード] を選択してください。

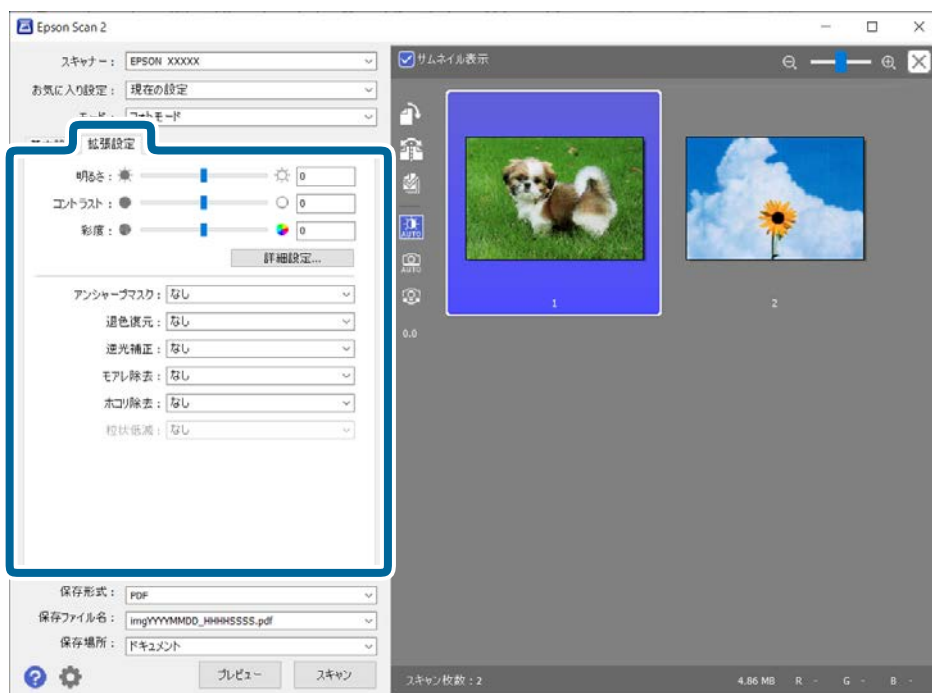
5. [プレビュー] をクリックします。

プレビュー画面が開き、プレビュー画像がサムネイルで表示されます。



参考 スキャンできる範囲を全てプレビューしたいときは、プレビュー画面上部の [サムネイル表示] のチェックを外します。

6. プレビューを確認して、必要に応じて [拡張設定] タブで画像を調整します。

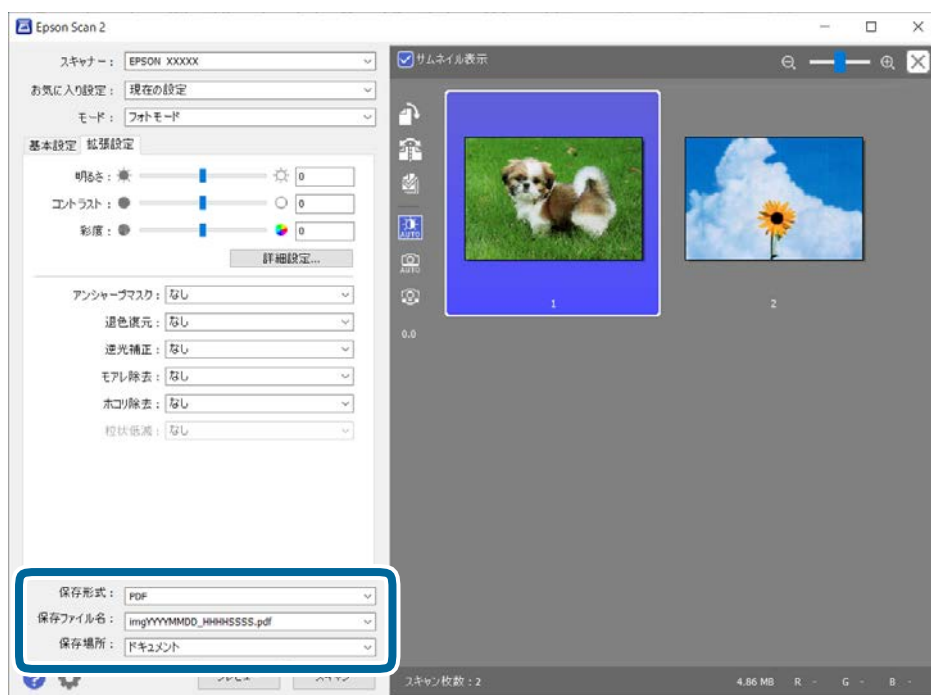


写真や絵に適した以下のような画像調整ができます。

- [明るさ]：明るさを調整します。
- [コントラスト]：明暗比を調整します。
- [彩度]：色の鮮やかさを調整します。
- [アンシャープマスク]：画像の輪郭部分を強調してシャープにします。
- [退色復元]：色あせた画像を、元の色に近づくように補正します。
- [逆光補正]：逆光で暗くなった画像を、明るくなるように補正します。
- [モアレ除去]：雑誌などの印刷物のスキャンで発生するモアレ（網目状の陰影）を除去します。
- [ホコリ除去]：画像上のホコリを取り除きます。

- 参考**
- 他の項目の設定内容によっては、これらの設定ができないことがあります。
 - 原稿によっては適切に補正されないことがあります。
 - 複数のサムネイルがあるときは、サムネイルごとに画像を調整できます。項目によっては、選択した複数のサムネイル画像をまとめて調整できます。

7. ファイルの保存設定をします。



- [保存形式]：スキャンした画像の保存形式を選択します。
BITMAPとPNG以外は、詳細な設定ができます。保存形式を選択した後に、リストから [詳細設定] を選択してください。
- [保存ファイル名]：表示されているファイル名を確認します。
[設定] を選択すると、ファイル名の設定を変更できます。
- [保存場所]：スキャンした画像の保存場所を選択します。
[その他] を選択すると、別のフォルダーの選択や新しいフォルダーの作成ができます。

8. [スキャン] をクリックします。

関連情報

- ➔ [「原稿のセット方法」 14ページ](#)
- ➔ [「Epson Scan 2」 12ページ](#)
- ➔ [「目的に合わせた解像度の設定」 25ページ](#)
- ➔ [「フォトモードの画質調整機能」 27ページ](#)

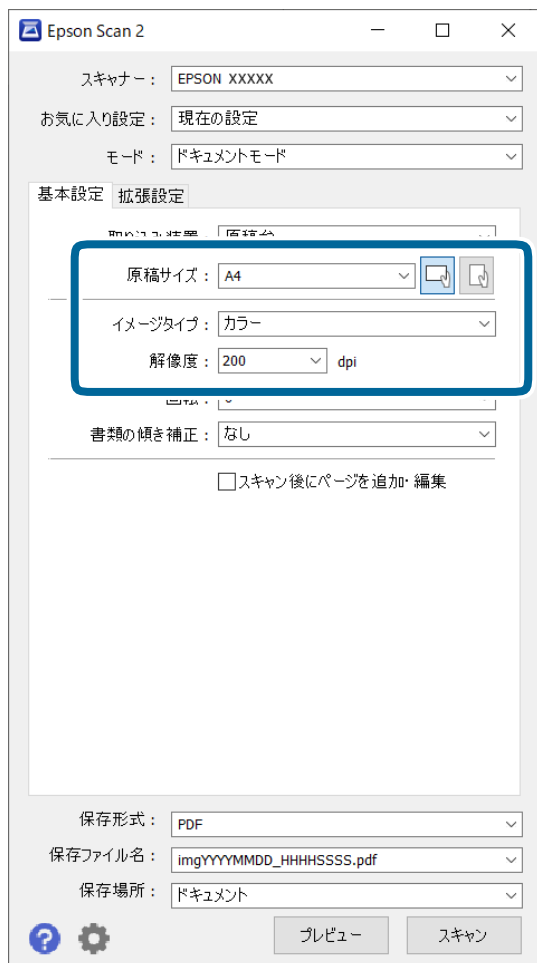
書類をスキャンする（ドキュメントモード）

Epson Scan 2の [ドキュメントモード] では、書類に適した画質調整機能を使って原稿をスキャンできます。

参考 [ドキュメントモード] では、透過原稿ユニットを使ってスキャンできません。

1. 原稿をセットします。
2. Epson Scan 2を起動します。
 - Windows 11/Windows Server 2022
スタートボタンをクリックして、[すべてのアプリ] - [EPSON] - [Epson Scan 2] の順に選択します。
 - Windows 10/Windows Server 2016/Windows Server 2019
スタートボタンをクリックして、[EPSON] - [Epson Scan 2] の順に選択します。
 - Windows 8.1/Windows 8/Windows Server 2012 R2/Windows Server 2012
検索チャームでソフトウェア名を入力して、表示されたアイコンを選択します。
 - Windows 7/Windows Server 2008/Windows Server 2008 R2
スタートボタンをクリックして、[すべてのプログラム] または [プログラム] - [EPSON] - [Epson Scan 2] - [Epson Scan 2] の順に選択します。
 - Mac OS
[移動] - [アプリケーション] - [Epson Software] - [Epson Scan 2] の順に選択します。
3. [モード] で [ドキュメントモード] を選択します。

4. [基本設定] タブで以下の設定をします。



- [原稿サイズ] : セットした原稿のサイズを選択します。
- [イメージタイプ] : スキャンした画像を保存するときの色を選択します。
- [解像度] : 解像度を設定します。

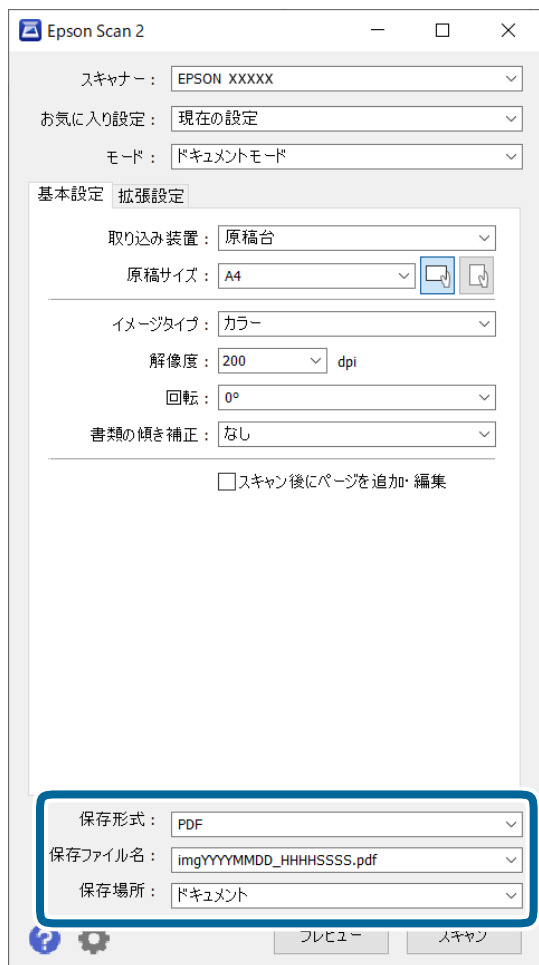
参考 [取り込み装置] は [原稿台] に設定されます。設定の変更はできません。

5. 必要に応じて、その他のスキャン設定をします。

- [プレビュー] ボタンをクリックすると画像をプレビューできます。プレビュー画面が開き、プレビュー画像が表示されます。
- [拡張設定] タブでは、書類に適した以下のような画像調整ができます。
 - [文字くっきり] : ぼやけている書類の文字をくっきりとさせます。
 - [画像はっきり] : 画像付きの書類をモノクロでスキャンするときに、文字部分をくっきりとした白黒に、画像部分をなめらかな白黒にします。
 - [アンシャープマスク] : 画像の輪郭部分を強調してシャープにします。
 - [モアレ除去] : 雑誌などの印刷物のスキャンで発生するモアレ（網目状の陰影）を除去します。

参考 他の項目の設定内容によっては、これらの設定ができないことがあります。

6. ファイルの保存設定をします。



- [保存形式] : スキャンした画像の保存形式を選択します。
BITMAPとPNG以外は、詳細な設定ができます。保存形式を選択した後に、リストから [詳細設定] を選択してください。
- [保存ファイル名] : 表示されているファイル名を確認します。
[設定] を選択すると、ファイル名の設定を変更できます。
- [保存場所] : スキャンした画像の保存場所を選択します。
[その他] を選択すると、別のフォルダーの選択や新しいフォルダーの作成ができます。

7. [スキャン] をクリックします。

関連情報

- ➔ [「原稿のセット方法」 14ページ](#)
- ➔ [「Epson Scan 2」 12ページ](#)
- ➔ [「目的に合わせた解像度の設定」 25ページ](#)
- ➔ [「ドキュメントモードの画質調整機能」 33ページ](#)

目的に合わせた解像度の設定

解像度を上げるメリットとデメリット

解像度とは、1インチ（25.4mm）あたりの画素（画像を構成する最小要素）の密度を表す数値で、「dpi」（dot per inch）という単位で表します。解像度を上げると、画像がきめ細やかになるメリットがあります。一方でファイルサイズが大きくなるデメリットもあります。

- ファイルサイズが大きくなる
（解像度を2倍にすると、ファイルサイズは約4倍になります）
- 画像のスキャン、保存、読み込み、印刷に時間がかかる
- メールやファクスの送受信に時間がかかる
- 画像がディスプレイや印刷用紙からはみ出る

目的別推奨解像度一覧

表を参考にして、スキャン画像の用途に合う適切な解像度を設定してください。

用途	解像度（目安）
ディスプレイ上に表示させる Eメールで送信する	~200 dpi
フィルムをアーカイブする	1,200~2,400 dpi
OCR（光学文字認識）を使用する テキスト検索可能なPDFを作成する	200~300 dpi
プリンターで印刷する ファクスで送信する	200~300 dpi

フィルムをスキャンして印刷するときの推奨解像度

フィルムのサイズ	印刷するサイズ	解像度（目安）
35mmストリップフィルム 35mmスライド	L判 ハガキ	1,200dpi
	A4	2,400dpi
	A3	3,200dpi
	A2	4,800dpi
	A1	6,400dpi
	A0	6,400dpi


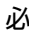
フィルムのサイズ	印刷するサイズ	解像度 (目安)
6×7cmフィルム	L判 ハガキ	600dpi
	A4	1,200dpi
	A3	1,600dpi
	A2	2,400dpi
	A1	3,200dpi
	A0	4,800dpi
4×5インチフィルム	L判 ハガキ	300dpi
	A4	600dpi
	A3	1,200dpi
	A2	1,600dpi
	A1	2,400dpi
	A0	3,200dpi

スキャナーのボタンでスキャンする

スキャナーのボタンを使ってスキャンできます。

参考 事前に以下を確認してください。

- Epson Scan 2がコンピューターにインストールされている。
- スキャナーがコンピューターに正しく接続されている。

1. 原稿をセットします。
2.  ボタンを押します。
Epson Scan 2が起動します。
3. 必要な設定をして、もう一度  ボタンを押します。
スキャンが始まります。

関連情報

- ➔ [「各部の名称」 9ページ](#)
- ➔ [「原稿のセット方法」 14ページ](#)

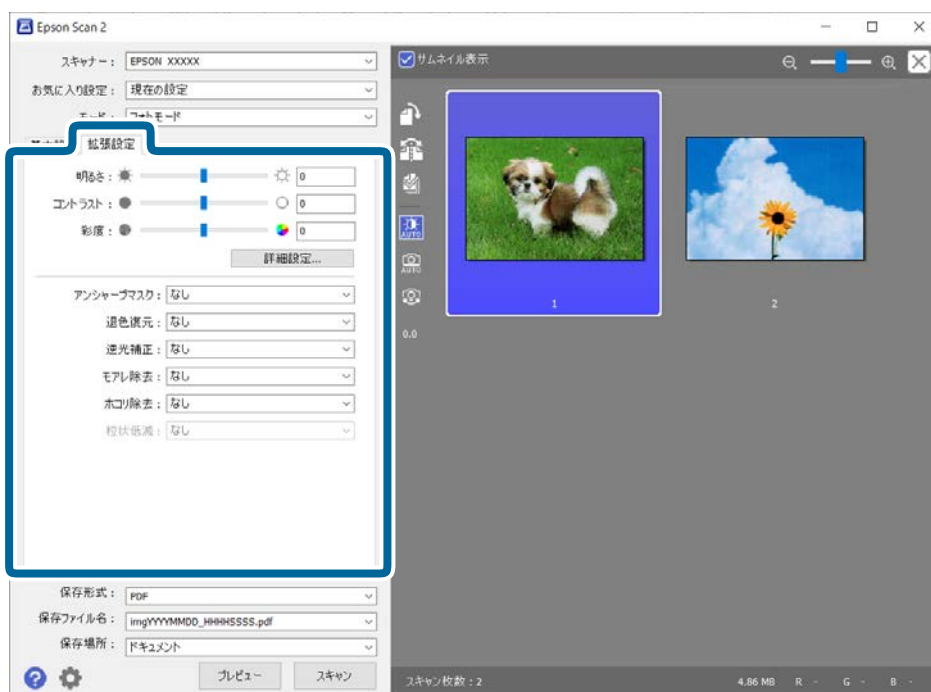
いろいろなスキャン

フォトモードの画質調整機能

Epson Scan 2の[拡張設定] タブの機能を使うと、スキャンした画像の画質を調整できます。

[フォトモード] では、写真や絵に適した画質調整ができます。
一部の機能を除き、調整の結果はプレビュー画面で確認できます。

参考 他の項目の設定内容によっては、これらの設定ができないことがあります。



明るさ

画像全体の明るさを調整します。



参考 [基本設定] タブでの [イメージタイプ] の設定、または [拡張設定] タブでの設定内容によっては、この機能は設定できません。

コントラスト

画像全体のコントラスト（明暗比）を調整します。コントラストを上げると、明るい部分はより明るく、暗い部分はより暗くなります。逆にコントラストを下げると、画像の明暗の差が少なくなります。



参考 [基本設定] タブでの [イメージタイプ] の設定、または [拡張設定] タブでの設定内容によっては、この機能は設定できません。

彩度

画像全体の彩度（色の鮮やかさ）を調整します。彩度を上げると、色味が強くなります。逆に彩度を下げると、色味がなくなり、無彩色（グレー）に近くなります。



参考 [基本設定] タブでの [イメージタイプ] の設定によっては、この機能は設定できません。

詳細設定ボタン

詳細設定画面

スキャンした画像の画質を、ヒストグラムやトーンカーブを使用して調整します。画像の劣化を最小限に抑えながら、高品質な画像を作成できます。

[リセット] ボタン

[詳細設定] 画面の調整内容を初期状態に戻します。

イメージ調整タブ

画像のカラーバランスやグレーバランスを調整できます。



カラーバランス

画像のカラーバランスを調整します。天候や撮影場所の照明によって、画像が全体的に赤みや青みを帯びているときに、適切な色合いに補正できます。

グレーバランス調整

画像のグレーバランスを調整します。画像に照明などの色がかぶっているときに、色かぶりを取り除くことができます。



ボタンで白黒またはグレー（無彩色）にしたい部分を選択すると操作できるようになります。



ボタン

プレビュー画像上に表示されたスポイトを使用して、白黒またはグレー（無彩色）にしたい部分を選択します。



スポイトの測定範囲は（〔環境設定〕）ボタン- [プレビュー] の [スポイトアイコンのサンプル範囲] で変更できます。

濃度補正タブ

トーンカーブを使って、画像の明るさとコントラストを調整できます。



濃度補正

トーンカーブの形を調整して、画像の明るさとコントラストを調整できます。トーンカーブの線上には、形を制御するためのポイントを16点まで追加できます。不要なポイントは、トーンカーブのグラフの外にドラッグすると削除できます。

チャンネル

トーンカーブで調整する色（RGB）を選択します。

プリセット

代表的なトーンカーブが登録されています。目的に合った項目を選択してから、トーンカーブを微調整することをお勧めします。

[リニア] を選択した場合、トーンカーブは直線になります（濃度補正はしません）。

ヒストグラム調整タブ

ヒストグラムを調整して、画像の明るさを調整できます。






ヒストグラム

画像のヒストグラム（画像の明暗の傾向を表すグラフ）を確認しながら、画像の明るさ（最も暗い部分：シャドウ、明暗の中間部分：ガンマ、最も明るい部分：ハイライト）を調整します。

以下のいずれかの方法で調整してください。

- 三角マークを移動


 はシャドウ、 はガンマ、 はハイライトを示すマークです。

-  ボタンで選択

プレビュー画像上に表示されたスポイトを使用して、シャドウ・ガンマ・ハイライトにしたい部分を選択します。

- 数値を直接入力

シャドウとハイライトの、[出力] の値を調整します。ハイライトの値を255にすると、明るい部分を白にできます。また、シャドウの値を0にすると、暗い部分を黒にできます。

スポイトの測定範囲は  （ [[環境設定]] ） ボタン- [プレビュー] の [スポイトアイコンのサンプル範囲] で変更できます。

チャンネル

ヒストグラムで調整する色（RGB）を選択します。

入力

原稿をスキャンしたときのシャドウ・ガンマ・ハイライトの値を表示します。

出力

画質を調整した後の、最終的なシャドウ・ハイライトの値を表示します。

トーンカーブ

画像の入力値に対する出力値の濃度変化を表示します。

[ヒストグラム] で設定した、シャドウまたはハイライトより外側の階調を調整します。

アンシャープマスク

画像の輪郭部分を強調してシャープにすることができます。




参考 [基本設定] タブの [イメージタイプ] で [モノクロ] を選択したときは、この機能は設定できません。

退色復元

色あせた写真やフィルムを元の色に近づくように補正できます。




- 参考**
- 原稿の状態によっては、適切に補正できないことがあります。そのときは [詳細設定] 画面で調整してください。
 - 原稿をプレビューした後に [詳細設定] 画面で画質を調整したときは、 ([自動露出]) ボタンを押し直してください。

逆光補正

逆光で暗くなった写真やフィルムを明るくなるように補正します。



- 参考**
- 原稿の状態によっては、適切に補正できないことがあります。そのときは [詳細設定] 画面で調整してください。
 - 原稿をプレビューした後に [詳細設定] 画面で画質を調整したときは、 ([自動露出]) ボタンを押し直してください。

モアレ除去

雑誌などの印刷物のスキャンで発生するモアレ（網目状の陰影）を除去します。



モアレパターンの発生を確認するには、ディスプレイ上で画像を100%（1:1）表示にしてください。縮小して表示すると、画像が荒くなり、モアレが発生しているように見ることがあります。

- 参考**
- この機能を使用するときは、[基本設定] タブの [解像度] を600dpi以下に設定してください。
 - [基本設定] タブの [イメージタイプ] で [モノクロ] を選択したときは、この機能は設定できません。
 - フィルムをスキャンするときは、この機能は設定できません。
 - この機能の効果は、プレビューウィンドウ上では確認できません。
 - この機能を使用すると、スキャン結果のシャープ感が少し低下します。

ホコリ除去

写真やフィルム上のホコリを取り除くことができます。



- 参考**
- 原稿の状態によっては、適切に補正できないことがあります。
 - この機能の効果は、プレビューウィンドウ上では確認できません。
 - メモリーの空き容量が不足していると、スキャンできないことがあります。

粒状低減

フィルムをスキャンしたときに発生する画像の粒状感やざらつきを目立たなくすることができます。



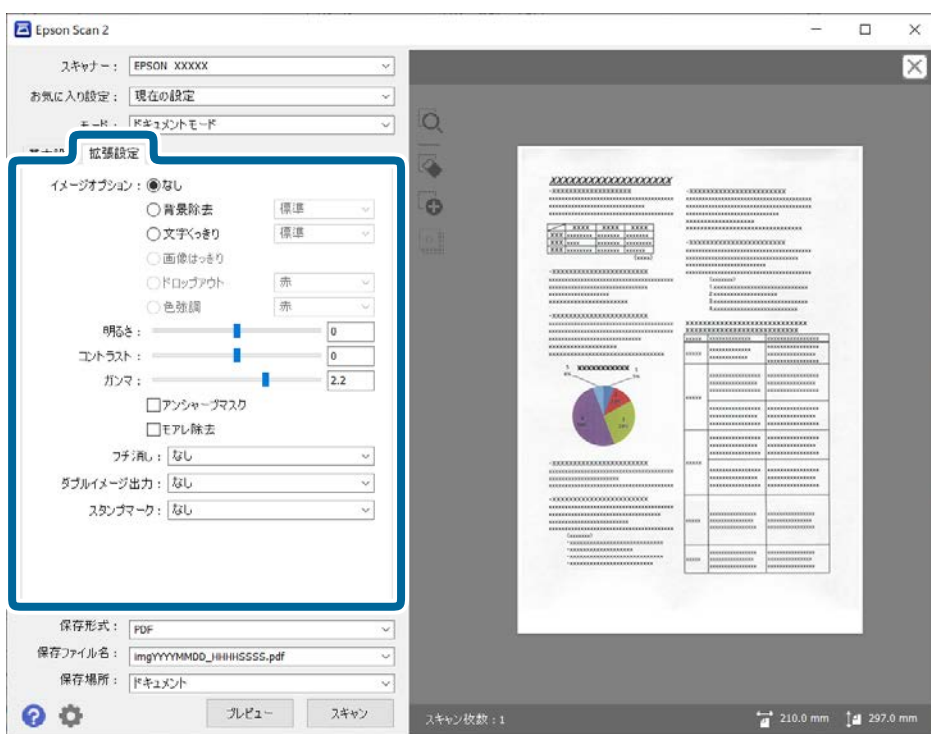
- 原稿の状態によっては、適切に補正できないことがあります。
- 写真をスキャンするときは、この機能は設定できません。
- この機能の効果は、プレビューウィンドウ上では確認できません。

- この機能を使用すると、スキャン結果がややソフトになります。

ドキュメントモードの画質調整機能

Epson Scan 2の〔拡張設定〕タブの機能を使うと、スキャンした画像の画質を調整できます。
〔ドキュメントモード〕では、書類に適した画質調整ができます。
一部の機能を除き、調整の結果はプレビュー画面で確認できます。

参考 他の項目の設定内容によっては、これらの設定ができないことがあります。



イメージオプション

背景除去

原稿の背景を除去できます。

〔基本設定〕タブの〔イメージタイプ〕で〔カラー〕を選択したときは、効果のレベルを選択できます。〔強〕を選択すると、日光や時間の経過で退色した紙、または色紙などの原稿の背景色を除去できます。

この機能は、背景色が原稿の中で最も明るく均一な色である場合に使用できます。背景色よりも明るい文字やイラストがあったり、背景に模様があったりすると、正しく適用されません。

参考 〔基本設定〕タブの〔イメージタイプ〕で〔モノクロ〕を選択したときは、この機能は設定できません。

文字くっきり

ぼやけている書類の文字をくっきりシャープにできます。裏写りや背景のムラなども低減できます。



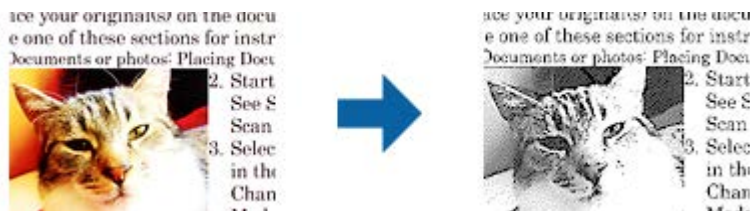
〔基本設定〕タブの〔イメージタイプ〕で〔カラー〕または〔グレー〕を選択したときは、効果のレベルを〔標準〕または〔強〕から選択できます。

〔基本設定〕タブの〔イメージタイプ〕で〔モノクロ〕を選択したときは、〔設定〕ボタンが表示され、〔文字くっきりの設定〕画面で効果のレベルを詳細に設定できます。

- 参考**
- この機能を使用するときは、〔基本設定〕タブの〔解像度〕を600dpi以下に設定してください。
 - 原稿の種類や解像度によっては〔文字くっきり〕が適用されないことがあります。

画像はっきり

画像付きの書類をモノクロでスキャンするときに、文字部分をくっきりとした白黒に、画像部分をなめらかな白黒にできます。



画像部分の画質は〔明るさ〕と〔コントラスト〕で調整できます。

- 参考**
- この機能は〔基本設定〕タブの〔イメージタイプ〕で〔モノクロ〕を選択したときのみ設定できます。
 - この機能を使用するときは、〔基本設定〕タブの〔解像度〕を600dpi以下に設定してください。

ドロップアウト

指定した色をスキャン画像上から除去して、グレーまたはモノクロで保存できます。例えば、マーカーや欄外に色ペンで書き込んだ文字を消した状態でスキャンできます。



[ドロップアウト] の色リストで [ユーザー設定] を選択すると、プレビューウィンドウを確認しながら、ドロップアウトしたい色を設定できます (Windowsのみ)。

参考 [基本設定] タブの [イメージタイプ] で [自動] または [カラー] を選択したときは、この機能は設定できません。

色強調

指定した色をスキャン画像上で強調して、グレーまたはモノクロで保存できます。例えば、薄い色を使った文字や野線をくっきりとさせることができます。

ABC → ABC

[色強調] の色リストで [ユーザー設定] を選択すると、プレビューウィンドウを確認しながら、強調したい色を設定できます (Windowsのみ)。

参考 [基本設定] タブの [イメージタイプ] で [自動] または [カラー] を選択したときは、この機能は設定できません。

明るさ

画像全体の明るさを調整します。



参考 [基本設定] タブでの [イメージタイプ] の設定、または [拡張設定] タブでの設定内容によっては、この機能は設定できません。

コントラスト

画像全体のコントラスト (明暗比) を調整します。コントラストを上げると、明るい部分はより明るく、暗い部分はより暗くなります。逆にコントラストを下げると、画像の明暗の差が少なくなります。



参考 [基本設定] タブでの [イメージタイプ] の設定、または [拡張設定] タブでの設定内容によっては、この機能は設定できません。

ガンマ

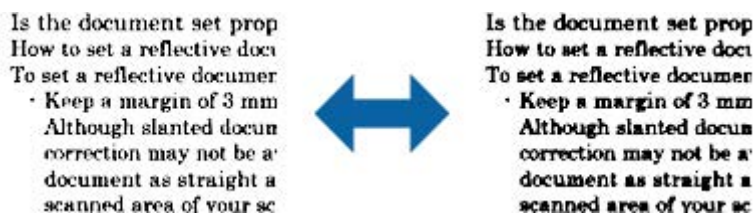
画像全体のガンマ（中間域の明るさ）を調整します。画像が極端に明るすぎたり暗すぎたりするときに、明るさの偏り具合を調整できます。



参考 [基本設定] タブでの [イメージタイプ] の設定、または [拡張設定] タブでの設定内容によっては、この機能は設定できません。

しきい値

モノクロ2値（白と黒）の境を調整できます。しきい値を上げると、黒色の領域が増えます。逆にしきい値を下げると、白色の領域が増えます。



参考 [基本設定] タブでの [イメージタイプ] の設定、または [拡張設定] タブでの設定内容によっては、この機能は設定できません。

アンシャープマスク

画像の輪郭部分を強調してシャープにすることができます。



参考 [基本設定] タブの [イメージタイプ] で [モノクロ] を選択したときは、この機能は設定できません。

モアレ除去

雑誌などの印刷物のスキャンで発生するモアレ（網目状の陰影）を除去します。



モアレパターンの発生を確認するには、ディスプレイ上で画像を100%（1:1）表示にしてください。縮小して表示すると、画像が荒くなり、モアレが発生しているように見ることがあります。

- 参考**
- この機能を使用するときは、[基本設定] タブの [解像度] を600dpi以下に設定してください。
 - [基本設定] タブの [イメージタイプ] で [モノクロ] を選択したときは、この機能は設定できません。
 - フィルムをスキャンするときは、この機能は設定できません。
 - この機能の効果は、プレビューウィンドウ上では確認できません。
 - この機能を使用すると、スキャン結果のシャープ感が少し低下します。

フチ消し

画像のフチに映った影を補正します。



両面スキャンでは、裏面のフチ消しの範囲は、左と右の設定が反転して適用されます。

[設定] を選択すると、[フチ消し量] 画面が表示され、上下左右のフチ消しの範囲を調整できます。

- 参考** この機能の効果は、プレビューウィンドウ上では確認できません。

ダブルイメージ出力（Windowsのみ）

1回のスキャンで、出力設定の異なる2つの画像を同時に保存します。

[使用する] または [設定] を選択すると、[イメージ2用の設定] 画面が表示されます。2番目の画像（イメージ2）の設定を変更してください。

スタンプマーク（Windowsのみ）

スキャンした画像にスタンプマークを追加できます。

[設定] を選択すると、[スタンプマーク設定] 画面を表示します。

検索可能PDFとして保存する

スキャンした画像を検索可能PDFとして保存できます。これは、検索ができる文字情報が埋め込まれたPDFです。

- 参考**
- 原稿の文字はOCR（光学文字認識）機能を使って認識され、スキャンした画像に埋め込まれます。
 - この機能は、EPSON Scan OCR コンポーネント（Windows）またはEpson Scan 2 OCR コンポーネント（Mac OS）がインストールされている場合のみ使用できます。

1. 原稿をセットします。
2. Epson Scan 2を起動します。
3. [基本設定] タブで各項目を設定します。

4. [プレビュー] をクリックします。
5. プレビューを確認し、必要に応じて [拡張設定] タブでその他の設定をします。
6. [保存形式] で [検索可能PDF] を選択します。
7. [保存形式] で [詳細設定] を選択し、[保存形式の設定] 画面を開きます。
8. [保存形式の設定] 画面で [テキスト] タブを選択します。
9. [テキスト言語] で選択している言語が、原稿の言語と合っていることを確認します。
10. [OK] をクリックして、[保存形式の設定] 画面を閉じます。
11. [保存ファイル名] に表示されているファイル名を確認します。
12. [保存場所] で、スキャンした画像を保存するフォルダーを選択します。
13. [スキャン] をクリックします。
スキャンした画像が検索可能PDFとして保存されます。

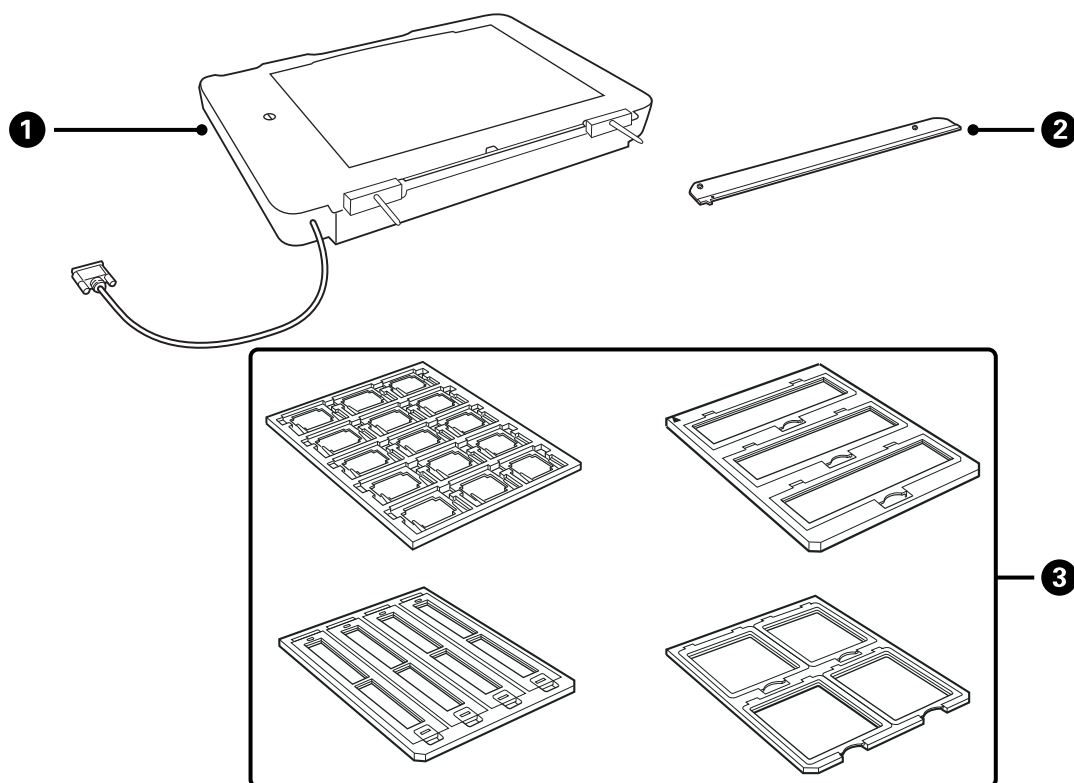
関連情報

- ➔ [「Epson Scan 2でスキャンする」 18ページ](#)
- ➔ [「原稿のセット方法」 14ページ](#)
- ➔ [「検索可能PDFに保存するとき、文字が正しく認識されない」 59ページ](#)

透過原稿ユニットの使い方

透過原稿ユニットを開梱する

オプションのA3透過原稿ユニット（DSA3FLU1）を使うと、フィルムやスライドをフルカラーでスキャンすることができます。取り付けた透過原稿ユニットは、通常の前稿をスキャンするときも取り外す必要はありません。製品を箱から取り出して、中身を確認します。万一、不足や損傷しているものがあるときは、お買い上げの販売店にご連絡ください。



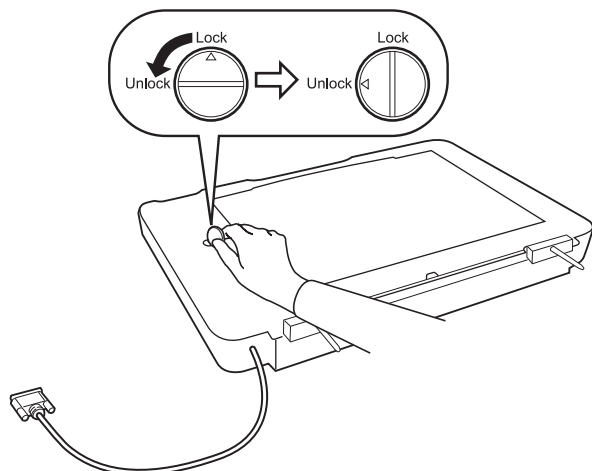
1	透過原稿ユニット
2	透過原稿ガイド
3	フィルムホルダー

輸送用ロックの解除

透過原稿ユニットを取り付ける前に、輸送用ロックを解除します。

1. 透過原稿ユニットのガラスのある面を上にして。

2. コインなどを使用して、図のようにロックを解除します。

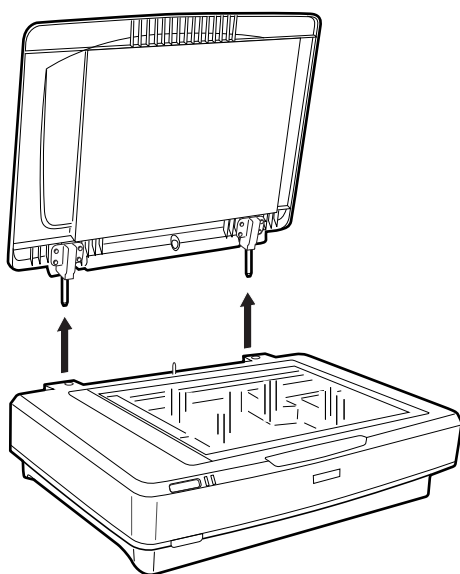


参考

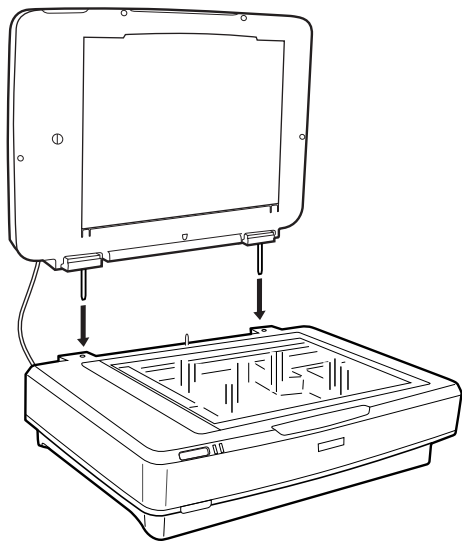
- スキャナーを輸送するときは、損傷を防ぐために輸送用ロックをかける必要があります。
- 透過原稿ユニットのランプがホームポジションにないときは、輸送用ロックをかけることができません。この場合は、透過原稿ユニットを再度スキャナーに取り付け、ユニットを閉じた状態で電源を入れてください。透過原稿ユニットのランプがホームポジションに戻ります。透過原稿ユニットを外すときは、スキャナーの電源をオフにしてください。

透過原稿ユニットを取り付ける

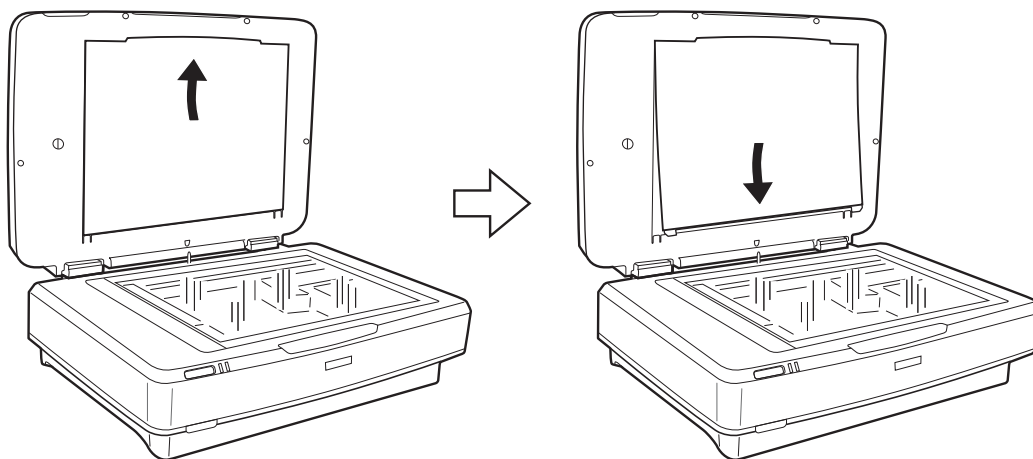
1. スキャナーの電源がオフになっていることと、電源コードが抜かれていることを確認してください。
2. 原稿カバーを開け、まっすぐ上に引き抜いてください。



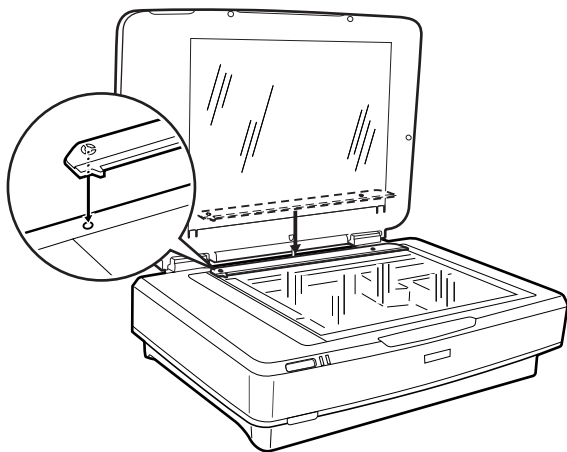
3. 透過原稿ユニットの2本の軸を、スキャナーの穴に差し込みます。



4. 図のように、透過原稿ユニットの原稿マットを取り外します。

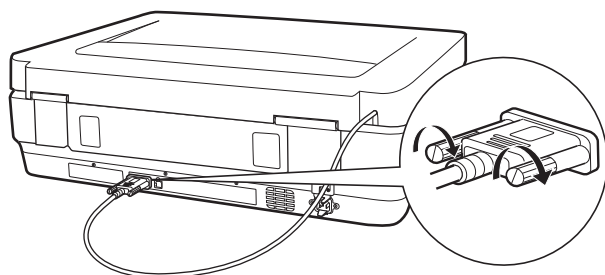


5. 図のように、透過原稿ガイドを原稿台の上端に取り付けます。



6. 透過原稿ユニットを閉じます。

7. スキャナー背面のオプションコネクタに透過原稿ユニットのコネクタを取り付け、コネクタ両側のネジで固定します。



8. スキャナーに電源コードを取り付け、スキャナーの電源をオンにします。

！重要 透過原稿ユニットに重いものを載せないでください。重いものを置くと、故障の原因となることがあります。

フィルムをセットする

- 参考**
- フィルムをスキャンする前に、柔らかい布で透過原稿ユニットのガラス面とスキャナーの原稿台をふいてください。
 - フィルムをスキャンするには、Epson Scan 2で「フォトモード」を選択し、「取り込み装置」と「原稿種」を正しく設定してください。

1. 透過原稿ユニットを開けます。
2. フィルムの種類に合ったホルダーに、フィルムをセットします。
3. 透過原稿ガイドに合わせて、フィルムホルダーをスキャナーの原稿台に置きます。フィルムの光沢のある面が下になっていることを確認してください。
4. 透過原稿ユニットを閉じます。
透過原稿ユニットに原稿マットが取り付けられているときは取り外します。

スキャンソフトウェアでフィルムをスキャンします。

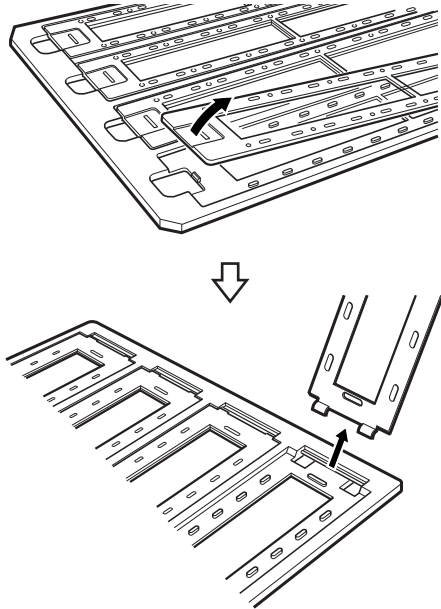
- 参考**
- 透過原稿ユニットが完全に閉じていることを確認してください。開いていると、オプションエラーが発生してスキャンできません。
 - 原稿マットを使わないときは、透過原稿ユニット上側にあるポケットに収納してください。

関連情報

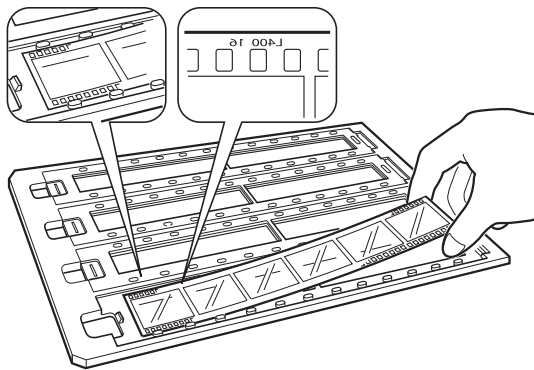
➔ [「透過原稿ユニットを取り付ける」40ページ](#)

35 mmストリップフィルム

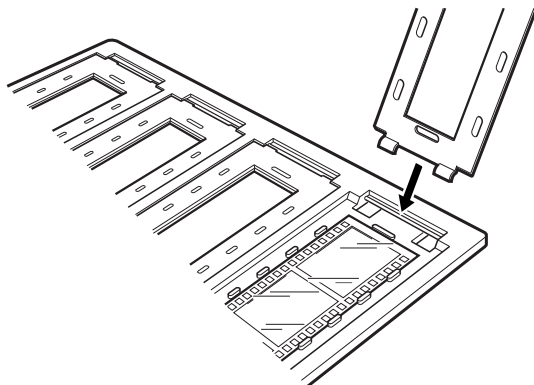
1. 35 mmストリップフィルムホルダーを平らな場所に置き、カバーを取り外します。



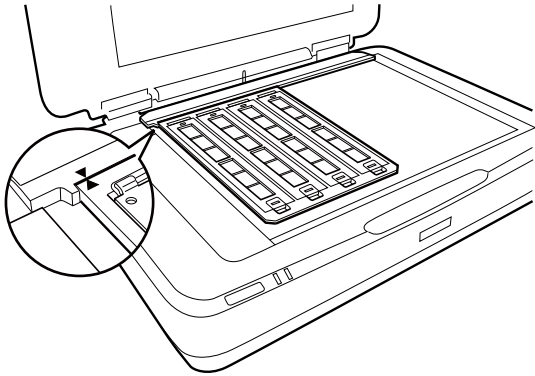
2. フィルムの表面を下に向けて、ホルダーにセットします。



3. カバーを取り付けます。1から3の手順を繰り返して、スキャンするすべてのフィルムをセットします。

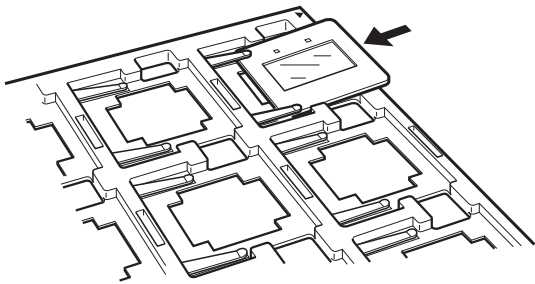


4. 図のように、透過原稿ガイドに合わせてフィルムホルダーをスキャナーの原稿台に置きます。

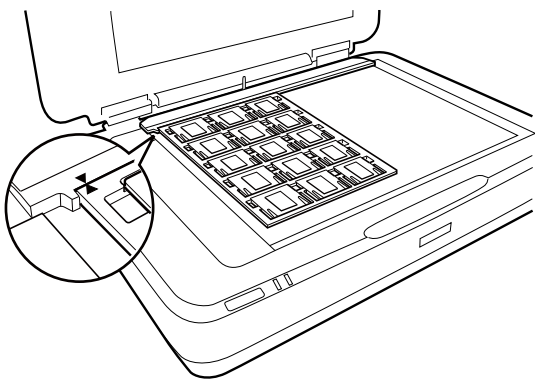


35mmスライド

1. スライドの表面を下に向けて、35mmスライドフィルムホルダーにすべてのスライドをセットします。この手順を繰り返して、スキャンするすべてのフィルムをセットします。

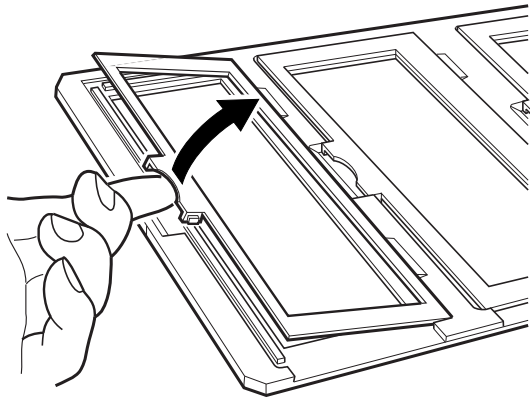


2. 原稿台にスライドホルダーを置きます。図のように、透過原稿ガイドにスライドホルダーを合わせます。

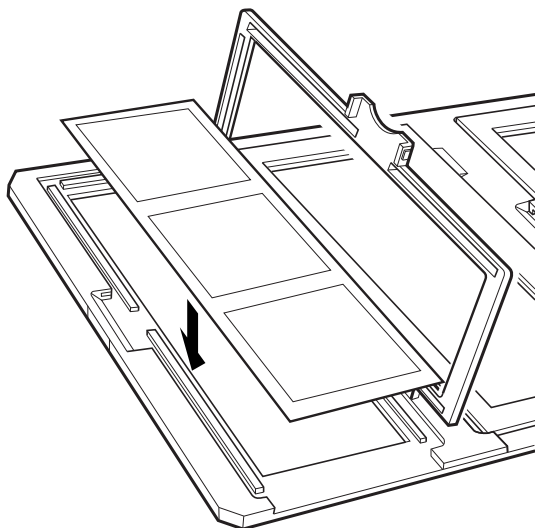


中判 (120/220) フィルム

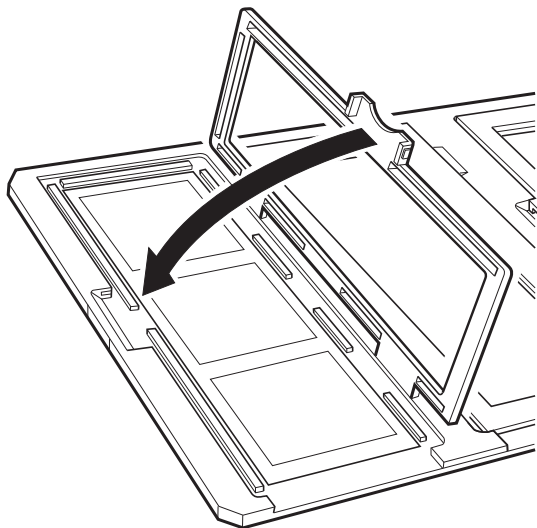
1. 120/220フィルムホルダーを平らな場所に置き、カバーを開けます。



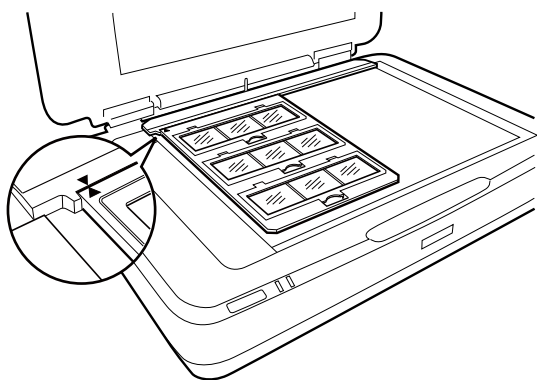
2. フィルムの表面を下に向けて、ホルダーにセットします。



3. カバーを閉じます。1から3の手順を繰り返して、スキャンするすべてのフィルムをセットします。

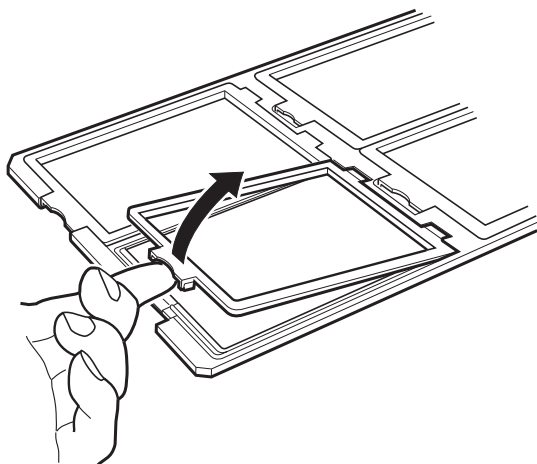


4. 図のように、透過原稿ガイドに合わせてフィルムホルダーをスキャナーの原稿台に置きます。

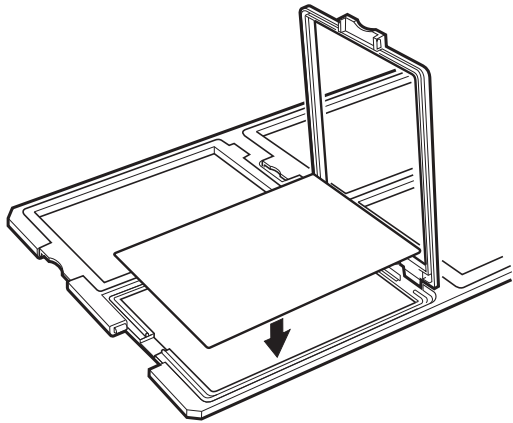


4×5インチフィルム

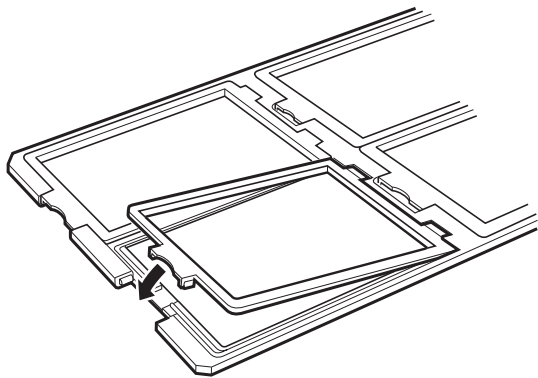
1. 4×5インチフィルムホルダーを平らな場所に置き、カバーを開けます。



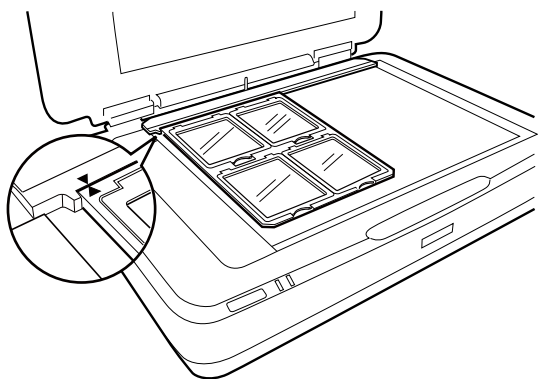
2. フィルムの表面を下に向けて、ホルダーにセットします。



3. カバーを閉じます。1から3の手順を繰り返して、スキャンするすべてのフィルムをセットします。

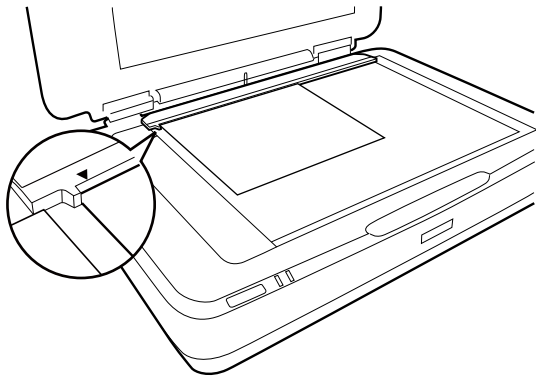


4. 図のように、透過原稿ガイドに合わせてフィルムホルダーをスキャナーの原稿台に置きます。



規格外のフィルム

フィルムを直接スキャナーの原稿台に置きます。光沢のある面（なめらかな面）を下に向けてください。



透過原稿ユニットに原稿マットが取り付けられているときは取り外します。透過原稿ユニットを閉じます。

- 参考**
- 原稿台の左端から17.0 ± 0.5 mm、上端から2.0 ± 0.5 mmはスキャンできません。
 - フィルムを原稿台の上に直接置くときは、Epson Scan 2で焦点位置を0.0に設定してください。

透過原稿ユニットでスキャンする

フィルムに適した設定でスキャンする

ここでは、取り込みたいフィルムに適した設定でスキャンする方法を説明します。

1. スキャナーがコンピューターに接続されているか確認します。
2. 原稿台にフィルムをセットします。
3. Epson Scan 2を起動します。
4. [モード] で [フォトモード] を選択します。
5. [基本設定] タブで以下の設定をします。
 - [取り込み装置] : [透過原稿ユニット] を選択します。
 - [原稿種] : セットしたフィルムに適した設定をします。
 - [イメージタイプ] : スキャンした画像を保存するときの色を選択します。
 - [解像度] : 解像度を設定します。
 - [品質] : スキャン品質を選択します。

- 参考** 高い解像度に設定した場合、データの画素数が増え、スキャンした画像の質感が向上します。ただし、解像度を上げるとデータサイズも大きくなります。用途に応じた適切な解像度を選択してください。

6. [プレビュー] をクリックします。
7. プレビューを確認し、必要に応じて [拡張設定] タブでその他の設定をします。
8. [保存形式] を設定します。
9. [保存ファイル名] に表示されているファイル名を確認します。
10. [保存場所] で、スキャンした画像を保存するフォルダーを選択します。
11. [スキャン] をクリックします。

関連情報

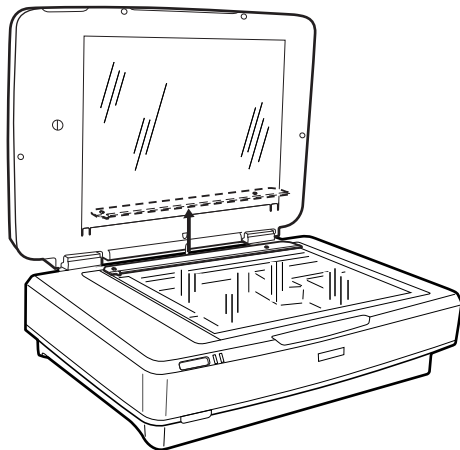
➔ [「フォトモードの画質調整機能」27ページ](#)

反射原稿（フィルムでない原稿）のスキャン

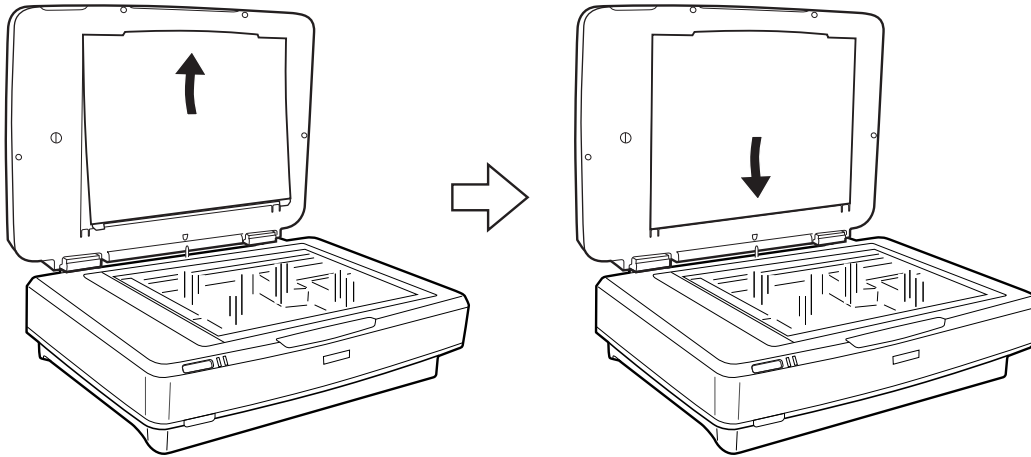
透過原稿ユニットを使って反射原稿を取り込みたいときは、原稿マットを取り付けてください。また、原稿台から透過原稿ガイドが取り外されていることを確認してください。

図のように、原稿マットを差し込みます。

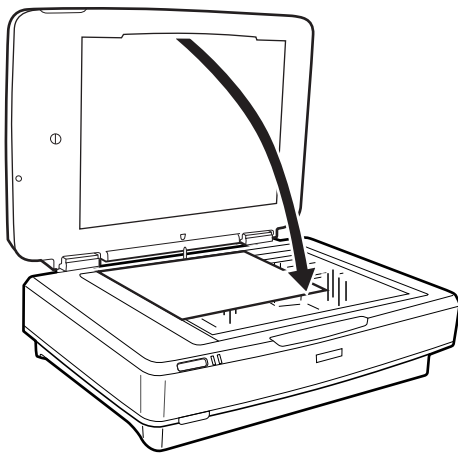
1. 透過原稿ユニットを開き、原稿台から透過原稿ガイドを取り外します。



2. 原稿マットを上方にはめてから、下方にあるツメに差し込みます。



3. 原稿台に原稿を置き、透過原稿ユニットを閉じます。



メンテナンス

スキャナーをクリーニングする

スキャナーを最適な状態で使用するために、以下の手順で定期的にはスキャナーのお手入れをしてください。

- ！重要**
- 原稿台のガラス面に強い力をかけないでください。
 - 原稿台のガラス面に傷を付けないように注意してください。固いものやブラシを使って、お手入れをしないでください。ガラス面が傷付くと、スキャンの品質が下がることがあります。
 - アルコールやシンナーなどの揮発性薬品は使用しないでください。内部やケースを傷めるおそれがあります。
 - スキャナーに液体をかけないでください。装置や回路が損傷するおそれがあります。
 - 潤滑油を吹きかけないでください。
 - スキャナーを絶対に分解しないでください。

1. スキャナーの電源を切ります。
2. スキャナーから電源コードを抜きます。
3. 中性洗剤や水に浸してよく絞った布で、外側のケースの汚れをふき取ります。
4. ガラス面が汚れたときは、乾いた柔らかい布で清掃してください。グリース（潤滑油）や、取り除くのが難しい物質がガラスに付いたときは、柔らかい布に少量のガラスクリーナーを付けてふき取ってください。乾いた布で水分をふき取ってください。

ガラス面にホコリがないことを確認します。ホコリが原因で、スキャン画像に点や直線が出る場合があります。

！重要 ガラス面にガラスクリーナーを直接吹きかけないでください。

5. 原稿カバーを柔らかい布でからぶきしてください。

関連情報

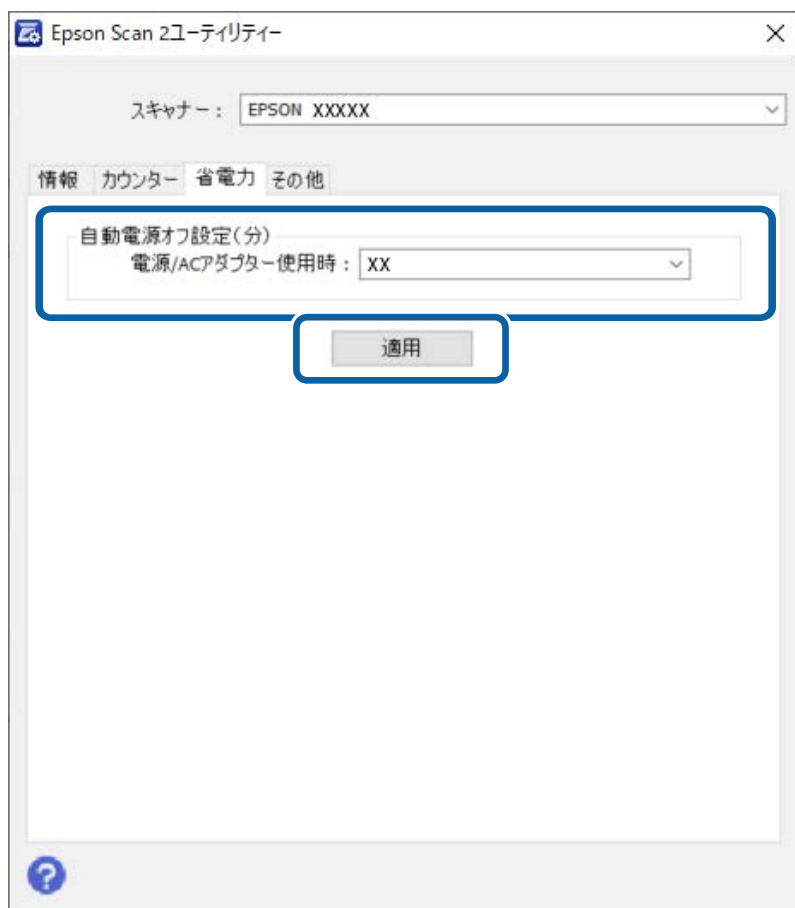
➔ [「各部の名称」9ページ](#)

節電の設定をする

電源が切れるまでの時間を調整できます。設定によってエネルギー効率に影響します。環境にご配慮ください。

1. Epson Scan 2ユーティリティーを起動します。
 - Windows 11/Windows Server 2022
スタートボタンをクリックして、[すべてのアプリ] - [EPSON] - [Epson Scan 2ユーティリティー] の順に選択します。

- Windows 10/Windows Server 2019/Windows Server 2016
スタートボタンをクリックして、[EPSON] - [Epson Scan 2ユーティリティ] の順に選択します。
 - Windows 8.1/Windows 8/Windows Server 2012 R2/Windows Server 2012
[スタート] 画面から [アプリ] - [Epson] - [Epson Scan 2ユーティリティ] の順に選択します。
 - Windows 7/Windows Server 2008/Windows Server 2008 R2
スタートボタンをクリックして、[すべてのプログラム]（または [プログラム]） - [EPSON] - [Epson Scan 2] - [Epson Scan 2ユーティリティ] の順に選択します。
 - Mac OS
[移動] - [アプリケーション] - [Epson Software] - [Epson Scan 2ユーティリティ] の順に選択します。
2. [省電力] タブをクリックします。
 3. [自動電源オフ設定 (分)] を設定して、[適用] をクリックします。

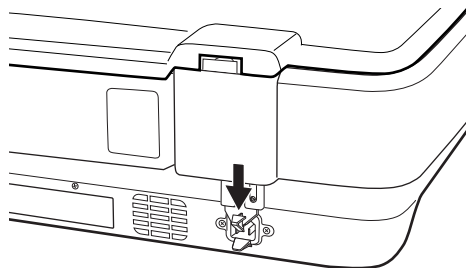


スキャナーを輸送する

スキャナーを長距離輸送するときや長期間保管するときは、損傷を防ぐためにキャリッジをロックする必要があります。

⚠ 注意 本製品は重いので、1人で運ばないでください。開梱や移動の際は、2人以上で運んでください。

1. スキャナー左側のホームポジションにキャリッジがあることを確認します。キャリッジがホームポジションにないときは、スキャナーの電源を入れて、キャリッジがホームポジションに移動するまで待ちます。
2. スキャナーの電源を切り、電源コードを抜きます。
3. USBケーブルを抜きます。
4. 図のように、輸送用ロックレバーを下げてロックします。



5. 保護材を付け、購入時の梱包箱かスキャナーがしっかり入る箱に入れて梱包します。

関連情報

➔ [「各部の名称」9ページ](#)

ソフトウェアやファームウェアを更新する

ソフトウェアやファームウェアを更新すると、今まで起こっていたトラブルの解消、機能の改善や追加などができます。最新版のソフトウェアやファームウェアをお使いください。

重要 • 更新中は、コンピューターやスキャナーの電源を切らないでください。

1. スキャナーとコンピューターが通信可能な状態で、コンピューターがインターネットに接続されていることを確認します。
2. EPSON Software Updaterを起動して、ソフトウェアまたはファームウェアを更新します。

参考 Windows Server OSには対応していません。

- Windows 11
スタートボタンをクリックして、[すべてのアプリ] - [Epson Software] - [EPSON Software Updater]の順に選択します。
- Windows 10
スタートボタンをクリックして、[Epson Software] - [EPSON Software Updater]の順に選択します。
- Windows 8.1/Windows 8
検索チャームでソフトウェア名を入力して、表示されたアイコンを選択します。

- Windows 7
スタートボタンをクリックして、[すべてのプログラム]（または [プログラム]） - [Epson Software] - [EPSON Software Updater] の順に選択します。
- Mac OS
[Finder] - [移動] - [アプリケーション] - [Epson Software] - [EPSON Software Updater] の順に選択します。

参考 一覧に表示されないソフトウェアはEPSON Software Updaterでは更新できません。エプソンのウェブサイトで最新版のソフトウェアを確認してください。
www.epson.jp/support/

困ったときは

スキャナーのトラブル

スキャナーのランプにエラーが表示される

スキャナーのランプにエラーが表示される場合は、以下を確認してください。

- もう一度原稿をスキャンします。正しいコマンドを受信すると、スキャナーは正常に動作するようになります。
- 輸送用ロックが解除されていることを確認します。
- スキャナーの電源を入れ直してください。トラブルが解決しないときは、本製品が正しく機能していない可能性があります。また、スキャナー内部のランプ交換が必要になることがあります。販売店にお問い合わせください。

関連情報

➔ [「ボタンとランプ」10ページ](#)

スキャンを開始するときのトラブル

- スキャンソフトウェアがすべてインストールされていることを確認してください。スキャンソフトウェアのインストール手順は、セットアップガイドをご覧ください。
- ステータスランプを確認して、本製品がスキャン可能な状態であることを確認してください。
- ケーブルが、本製品と使用可能なコンセントにしっかり接続されていることを確認してください。
- コンセントが正常に使用できることを確認してください。コンセントにほかの機器を接続し、電源が入るか確認してください。
- 本製品とコンピューターの電源を切り、ケーブルがしっかり接続されていることを確認してください。
- スキャナー一覧が表示されたら、使用する製品を正しく選択してください。
- 本製品をコンピューターの外付けUSBコネクタに直接接続するか、USBハブを1つだけ使用して接続してください。複数のUSBハブを使用してコンピューターに接続すると、本製品が正しく機能しないことがあります。トラブルが解決しないときは、本製品をコンピューターに直接接続してください。
- コンピューターに複数のスキャナーを接続していると、正しく動作しないことがあります。使用するスキャナーのみを接続し、スキャンし直してください。
- スキャンソフトウェアが正常に機能しないときは、ソフトウェアをアンインストールして、セットアップガイドを確認してインストールし直してください。
- ランプが切れたときには、専門家による交換が必要です。詳細は、お買い求めの販売店にお問い合わせください。

関連情報

➔ [「ソフトウェアをアンインストール（削除）する」61ページ](#)
➔ [「アフターサポート・サービスのご案内」72ページ](#)

Epson Scan 2を起動できない

スキャナーがコンピューターに接続されているか確認してください。

- USBケーブルの接続を確認してください。
 - USBケーブルがスキャナーとコンピューターに正しく接続されているか確認してください。
 - コンピューターのUSBポートに直接スキャナーを接続してください。USBハブを使用していると、スキャナーが正しく動かないことがあります。
- ネットワークインターフェイスユニット（オプション）を使用している場合は、ネットワークケーブルが正しく接続されているか確認してください。
- スキャナーの電源が入っているか確認してください。
- スキャナーの電源ランプの点滅が点灯に変わり、使用できる状態になるまでお待ちください。
- TWAIN準拠のソフトウェアを使用している場合は、お使いのスキャナーが選択されているか確認してください。

スキャナーのボタンからスキャンできない

- スキャナーがコンピューターに接続されているか確認してください。
- Epson Scan 2がインストールされていることを確認してください。

透過原稿ユニットでスキャンできない

- 原稿マットが取り外されていることを確認してください。
- オプションの透過原稿ユニットが正しく取り付けられていることを確認してください。
- Epson Scan 2で「フォトモード」を使用しているか、および「原稿種」が正しく設定されているかを確認してください。
- フィルムがホルダーに正しくセットされ、原稿台の上に正しく置かれていることを確認してください。
- 透過原稿ユニットの輸送用ロックが解除されていることを確認します。

関連情報

- ➔ [「透過原稿ユニットを取り付ける」40ページ](#)
- ➔ [「透過原稿ユニットでスキャンする」48ページ](#)
- ➔ [「フィルムをセットする」42ページ](#)

Epson Scan 2以外のソフトウェアでスキャンできない

- TWAIN準拠のソフトウェアを使用している場合は、お使いのスキャナーが選択されているか確認してください。
- などのTWAIN対応ソフトウェアでスキャンできないときは、TWAIN対応ソフトウェアをアンインストールしてから、再インストールしてください。

スキャン品質のトラブル

原稿台からスキャンするとき、色ムラ、汚れ、点などが現れる

- 原稿台をクリーニングしてください。
- 原稿に付いているゴミや汚れを取り除いてください。
- 原稿や原稿カバーを強く押さえ付けしないでください。強く押さえ付けると、ムラ、シミ、斑点が出る場合があります。

関連情報

- ➔ [「スキャナーをクリーニングする」51ページ](#)

画質が粗い

- Epson Scan 2の [モード] を、スキャンする原稿に合わせて設定してください。 [ドキュメントモード] では書類向け、 [フォトモード] では写真向けの設定でスキャンします。
- Epson Scan 2の [フォトモード] で、 [基本設定] タブの [原稿種] をスキャンする原稿に合わせて設定してください。
- 解像度を低く設定しているときは、解像度を上げてスキャンしてください。
- Epson Scan 2の [拡張設定] タブで、画像を補正してからスキャンしてください。

関連情報

- ➔ [「目的に合わせた解像度の設定」25ページ](#)
- ➔ [「フォトモードの画質調整機能」27ページ](#)
- ➔ [「ドキュメントモードの画質調整機能」33ページ](#)

原稿の裏面が写る

原稿の裏面の画像も読み取られ、スキャンした画像に写ることがあります。

- Epson Scan 2で [拡張設定] タブを選択し、 [明るさ] を調整します。
 [基本設定] タブでの [イメージタイプ] の設定、または [拡張設定] タブでの設定内容によっては、この機能は設定できません。
- Epson Scan 2の [ドキュメントモード] で、 [拡張設定] タブの [イメージオプション] で [文字くっきり] を選択してください。
- 原稿台からスキャンするときは、原稿の裏側に黒い紙や下敷きなどを重ねてセットしてください。

関連情報

- ➔ [「フォトモードの画質調整機能」27ページ](#)
- ➔ [「ドキュメントモードの画質調整機能」33ページ](#)

文字がぼやける

- Epson Scan 2の [ドキュメントモード] で、 [拡張設定] タブの [イメージオプション] で [文字くっきり] を選択してください。
- Epson Scan 2の [モード] で [ドキュメントモード] を選択してください。 [ドキュメントモード] では書類向けの設定でスキャンします。
- Epson Scan 2の [ドキュメントモード] で、 [基本設定] タブで [イメージタイプ] が [モノクロ] のときは、 [拡張設定] タブで [しきい値] を調整してください。 [しきい値] を上げると、黒色の領域が増えます。
- 解像度を低く設定しているときは、解像度を上げてスキャンしてください。

関連情報

- ➔ [「フォトモードの画質調整機能」 27ページ](#)
- ➔ [「ドキュメントモードの画質調整機能」 33ページ](#)
- ➔ [「目的に合わせた解像度の設定」 25ページ](#)

モアレ（網目状の陰影）が現れる

原稿が印刷物のとき、スキャンした画像にモアレ（網目状の陰影）が現れることがあります。

- Epson Scan 2の [拡張設定] タブで、 [モアレ除去] を設定してください。



- 解像度を変更してスキャンし直してください。

関連情報

- ➔ [「フォトモードの画質調整機能」 27ページ](#)
- ➔ [「ドキュメントモードの画質調整機能」 33ページ](#)
- ➔ [「目的に合わせた解像度の設定」 25ページ](#)

原稿台で正しい範囲でスキャンできない

- 原稿を原点マークに合わせて正しくセットしてください。
- スキャンした画像の端が切れたときは、原稿を原稿台のフチから少し離してセットしてください。
- 原稿台に複数の原稿をセットするときは、それぞれの原稿を20 mm以上離してセットしてください。

サムネイル表示表示でプレビューできない

- 原稿台に複数の原稿をセットするときは、それぞれの原稿を20 mm以上離してセットしてください。
- 原稿がまっすぐセットされているか確認してください。
- 原稿によっては（中版フィルム、4x5インチフィルムなど） [サムネイル表示] でプレビューできないことがあります。そのときはプレビュー画面上部の [サムネイル表示] のチェックボックスを外して、手動で取り込み枠を作成してください。

写真／フィルムの自動回転が意図した結果にならない

- 小さな写真は自動回転されません。
- 上下が逆にセットされているフィルムは自動回転されません。
- 上下の向きが判別できない写真やフィルムは自動回転されません。 [回転] ボタンで手動で回転してください。

検索可能PDFに保存するとき、文字が正しく認識されない

- Epson Scan 2の [保存形式の設定] 画面で、 [テキスト] タブの [テキスト言語] が正しく設定されているか確認してください。
- 原稿がまっすぐセットされているか確認してください。
- 文字がくっきりしている原稿を使用してください。以下のような原稿は、認識率が下がることがあります。
 - 何度もコピーした原稿
 - ファクスで受信した原稿（解像度が低い原稿）
 - 文字間や行間が狭すぎる原稿
 - 文字に罫線や下線がかかっている原稿
 - 手書き文字の原稿
 - 草書体、行書体、毛筆体、斜体などのフォントや、小さな文字が使われている原稿
 - 折り跡やしわがある原稿
- Epson Scan 2の [ドキュメントモード] で、 [基本設定] タブで [イメージタイプ] が [モノクロ] のときは、 [拡張設定] タブで [しきい値] を調整してください。 [しきい値] を上げると、黒色の領域が増えます。
- Epson Scan 2の [ドキュメントモード] で、 [拡張設定] タブの [イメージオプション] で [文字くっきり] を選択してください。

関連情報

- ➔ [「検索可能PDFとして保存する」 37ページ](#)
- ➔ [「フォトモードの画質調整機能」 27ページ](#)
- ➔ [「ドキュメントモードの画質調整機能」 33ページ](#)

冊子の綴じ部がゆがむ、ぼやける

原稿台で冊子をスキャンすると、綴じ部の文字がゆがんだりぼやけたりすることがあります。この場合、[検索可能PDF]で保存しても、文字が正しく認識されず検索できません。

綴じ部のゆがみやぼやけを低減するには、スキャンが終わるまで、冊子が平らになるように、原稿カバーを上から軽く押さえてください。また、スキャン中に冊子が動かないようにしてください。

重要 原稿カバーを強く押さえないでください。冊子およびスキャナーが破損することがあります。

スキャン品質のトラブルが解決しないときは

全ての対処方法を試してもトラブルを解決できないときは、Epson Scan 2ユーティリティを使ってEpson Scan 2の設定を初期化します。

参考 Epson Scan 2ユーティリティは、Epson Scan 2に付属してインストールされる設定ソフトウェアです。

1. Epson Scan 2ユーティリティを起動します。

- Windows 11/Windows Server 2022
スタートボタンをクリックして、[すべてのアプリ] - [EPSON] - [Epson Scan 2ユーティリティ]の順に選択します。
- Windows 10/Windows Server 2019/Windows Server 2016
スタートボタンをクリックして、[EPSON] - [Epson Scan 2ユーティリティ]の順に選択します。
- Windows 8.1/Windows 8/Windows Server 2012 R2/Windows Server 2012
検索チャームでソフトウェア名を入力して、表示されたアイコンを選択します。
- Windows 7/Windows Server 2008/Windows Server 2008 R2
スタートボタンをクリックして、[すべてのプログラム]または[プログラム] - [EPSON] - [Epson Scan 2] - [Epson Scan 2ユーティリティ]の順に選択します。
- Mac OS
[移動] - [アプリケーション] - [Epson Software] - [Epson Scan 2ユーティリティ]の順に選択します。

2. [その他] タブを選択します。

3. [初期化] をクリックします。

参考 設定を初期化してもトラブルを解決できないときは、Epson Scan 2をアンインストールして、再インストールしてください。

フィルムやスライドのスキャン画像に縞模様が生じる

透過原稿をスキャンするときに、縞模様が現れることがあります。この縞模様は、ニュートンリングといいます。フィルムがカーブしているときに現れる可能性があります。


スキャンされた画像の色がフィルムやスライドの色と異なる

スキャナーをクリーニングしてください。

関連情報

- ➔ [「スキャナーをクリーニングする」51ページ](#)

ネガフィルムのプレビュー画像がおかしい

- [原稿種] の設定が合っているか確認してください。
- [プレビューモード] で [サムネイル表示] を選択しているときは、フィルムの周りの黒い部分およびフィルムホルダーの枠は、白色と認識されます。これは露出を変更し、画像が暗くなる原因になります。スキャンしたい領域で取り込み枠を作成し、（ [ズーム] ） をクリックして領域をプレビューしてください。
- [プレビューモード] では、プレビュー画面上部の [サムネイル表示] にチェックを入れてください。

スキャン時間に関するトラブル

- Hi-Speed USBポートを搭載したコンピューターは、従来のUSBポート搭載コンピューターより高速でスキャンできます。本製品でHi-Speed USBポートを使用しているときは、システム条件を満たしているか確認してください。
- 高解像度でスキャンすると時間がかかります。
- セキュリティーソフトを使用しているときは、TWAIN.logファイルを監視対象から外すか、TWAIN.logファイルを読み取り専用にしてみてください。セキュリティーソフトの設定方法については、ソフトウェアのヘルプなどをご覧ください。
TWAIN.logファイルは、以下の場所に保存されています。
C:\ユーザー\ (ユーザー名) \AppData\Local\Temp

ソフトウェアをアンインストールまたはインストールする

ソフトウェアをアンインストール（削除）する

問題が発生したときや、OS（オペレーティングシステム）をアップグレードするときに、ソフトウェアのアンインストールや再インストールが必要になることがあります。管理者権限のあるアカウント（ユーザー）でコンピューターにログオンしてください。また、管理者のパスワードが求められたときは、パスワードを入力して操作を続行してください。

ソフトウェアをアンインストール（削除）する - Windows

1. 起動している全てのソフトウェアを終了させます。
2. スキャナーとコンピューターとの接続を外します。
3. コントロールパネルを表示させます。
 - Windows 11/Windows Server 2022
スタートボタンをクリックして、[すべてのアプリ] - [Windowsツール] - [コントロールパネル] の順に選択します。
 - Windows 10/Windows Server 2019/Windows Server 2016
スタートボタンをクリックし、[Windows システムツール] - [コントロールパネル] の順に選択します。
 - Windows 8.1/Windows 8/Windows Server 2012 R2/Windows Server 2012
[デスクトップ] - [設定] - [コントロールパネル] の順に選択します。
 - Windows 7/Windows Server 2008/Windows Server 2008 R2
スタートボタンをクリックして、[コントロールパネル] を選択します。
4. [プログラム] の [プログラムのアンインストール] を選択して、[プログラムのアンインストール] または [プログラムの追加と削除] を表示させます。
5. 削除するソフトウェアを選択します。
6. [アンインストールと変更] または [アンインストール] をクリックします。

参考 ユーザーアカウント制御画面が表示されたら続行をクリックします。
7. 画面の指示に従って操作します。

参考 コンピューターの再起動を促すメッセージが表示されることがあります。表示されたら、[はい、今すぐコンピューターを再起動します。] を選択して [完了] をクリックします。

ソフトウェアをアンインストール（削除）する - Mac OS

参考 EPSON Software Updaterがインストールされているか確認してください。

1. EPSON Software Updaterを使ってUninstallerをダウンロードしてください。
一度Uninstallerをダウンロードすれば、再度ダウンロードする必要はありません。
2. スキャナーとコンピューターとの接続を外します。
3. スキャナードライバーを削除するときはAppleメニューの [システム環境設定] - [プリンタとスキャナ]（または [プリントとスキャン]、[プリントとファクス]）の順に選択し、使用できるスキャナーのリストからスキャナーを削除します。
4. 起動している全てのソフトウェアを終了させます。
5. [移動] - [アプリケーション] - [Epson Software] - [Uninstaller] の順に選択します。

6. 削除するソフトウェアをチェックして、アンインストールをクリックします。

！重要 Uninstallerはコンピューターにインストールされているエプソン製スキャナーのドライバーを全て削除します。複数のエプソン製スキャナーをご使用の方で、一部のスキャナードライバーのみを削除したい場合は、一旦全てのスキャナードライバーを削除した後、使いたいスキャナーのドライバーを再インストールしてください。

参考 一覧に表示されないソフトウェアは、Uninstallerでは削除できません。[移動] - [アプリケーション] - [Epson Software] の順に選択し、削除するソフトウェアを選択して、ゴミ箱アイコンにドラッグ&ドロップしてください。

ソフトウェアをインストールする

以下の手順でソフトウェアをインストールできます。

- 参考**
- 管理者権限のあるアカウント（ユーザー）でコンピューターにログオンしてください。管理者のパスワードが求められたときは、パスワードを入力して操作を続行してください。
 - 再インストール時は、インストール済みの古いソフトウェアをアンインストールしてから行ってください。

1. 起動している全てのソフトウェアを終了させます。
2. スキャナードライバー（Epson Scan 2）のインストール時は、スキャナーとコンピューターの接続を一旦解除します。

参考 コンピューター画面に指示が出るまでスキャナーとコンピューターを接続しないでください。

3. 以下をクリックして、指示に従ってソフトウェアをインストールします。

<https://epson.sn>

仕様

基本仕様

参考 仕様は予告なく変更されることがあります。

型式	フラットベッドA3カラー scanner
画像読み取りセンサー	ラインカラーCCD
原稿サイズ	310×437 mm
スキャン解像度	2400 dpi (主走査) マイクロステップで4800 dpi (副走査)
出力解像度	50~6400 dpi
画像データ	内部色あたり16 bit/pixel 外部色あたり1~16 bit/pixel
インターフェイス	Hi-Speed USBポート×1
光源	LEDランプ

参考 光学解像度は、ISO 14473規格を基にしたCCD要素の最大スキャン解像度です。ISO 14473は光学解像度をスキャンセンサーの基本的なサンプリングレートとして定義します。

外形寸法と質量の仕様

外形寸法 *	幅：656.0 mm 奥行き：458.0 mm 高さ：158.0 mm
質量	約14.3 kg

* 突起部分を除く

電気仕様

定格電圧	AC 100~240 V
定格入力電流	0.8~0.4 A

定格周波数	50-60 Hz
消費電力	<p>動作時：</p> <ul style="list-style-type: none"> 約20 W以下（オプションの透過原稿ユニット不使用時） 約27 W 以下（オプションの透過原稿ユニット使用時） <p>レディー時：</p> <ul style="list-style-type: none"> 約6 W以下（オプションの透過原稿ユニット不使用時） 約12 W（オプションの透過原稿ユニット使用時） <p>スリープモード時：</p> <ul style="list-style-type: none"> 1.0 W以下（オプションの透過原稿ユニット不使用時） 約14分間動作しなかった場合 <p>電源供給オフ時：</p> <ul style="list-style-type: none"> 0.2 W以下

環境仕様

温度	動作時	5～35 ℃
	保管時	-25～60 ℃
湿度	動作時	10～80 %（結露なし）
	保管時	10～85 %（結露なし）
動作条件	一般事務所、一般家庭で使用してください。直射日光のあたる場所、光源の近く、異常にホコリの多い所は避けてください。	

インターフェイス仕様

USBインターフェイス

インターフェイスタイプ	Hi-Speed USB
電気規格	Universal Serial Bus Specification Revision 2.0の480Mbps（Hi-speed device） / 12Mbps（Full speed device）
コネクタタイプ	Type Bポート×1

対応OS

対応OSはアプリケーションによって異なります。

最新のOS対応状況はエプソンのウェブサイトをご覧ください。

www.epson.jp/support/taiou/os/

Windows	Windows 7～ Windows Server 2008～
Mac OS*2 *3	Mac OS X 10.9.5～、macOS 10.12～

*2 ファストユーザスイッチには非対応

*3 UNIXファイルシステム（UFS形式）には非対応

規格と規制

電源高調波

この装置は、高調波電流規格JIS C 61000-3-2 に適合しています。

瞬時電圧低下

本装置は、落雷等による電源の瞬時電圧低下に対し不都合が生じることがあります。
電源の瞬時電圧低下対策としては、交流無停電電源装置等を使用されることをお勧めします。
(社団法人 電子情報技術産業協会のパーソナルコンピュータの瞬時電圧低下対策ガイドラインに基づく表示)

電波障害自主規制

この装置は、クラスB機器です。この装置は、住宅環境で使用することを目的としていますが、この装置がラジオやテレビジョン受信機に近接して使用されると、受信障害を引き起こすことがあります。
マニュアルに従って正しい取り扱いをしてください。

著作権

写真、書籍、地図、図面、絵画、版画、音楽、映画、プログラムなどの著作権物は、個人（家庭内その他これに準ずる限られた範囲内）で使用するために複製する以外は著作権者の承認が必要です。

複製が禁止されている印刷物

紙幣、有価証券などをプリンターで印刷すると、その印刷物の使用如何に係わらず、法律に違反し、罰せられます。
(関連法律) 刑法第148条、第149条、第162条 通貨及証券模造取締法第1条、第2条など
以下の行為は、法律により禁止されています。

- 紙幣、貨幣、政府発行の有価証券、国債証券、地方証券を複製すること（見本印があっても不可）
- 日本国外で流通する紙幣、貨幣、証券類を複製すること
- 政府の模造許可を得ずに未使用郵便切手、郵便はがきなどを複製すること
- 政府発行の印紙、法令などで規定されている証紙類を複製すること

次のものは、複製するにあたり注意が必要です。

- 民間発行の有価証券（株券、手形、小切手など）、定期券、回数券など
- パスポート、免許証、車検証、身分証明書、通行券、食券、切符など

OPEN SOURCE SOFTWARE LICENSE

1) This product includes open source software programs according to the license terms of each open source software program.

2) The open source software programs are WITHOUT ANY WARRANTY; without even the implied warranty of MERCHANTABILITY AND FITNESS FOR A PARTICULAR PURPOSE.

See the license agreements of each open source software program for more details, which are described below.

SHA1 license

Copyright (C) The Internet Society (2001). All Rights Reserved.

This document and translations of it may be copied and furnished to others, and derivative works that comment on or otherwise explain it or assist in its implementation may be prepared, copied, published and distributed, in whole or in part, without restriction of any kind, provided that the above copyright notice and this paragraph are included on all such copies and derivative works.

However, this document itself may not be modified in any way, such as by removing the copyright notice or references to the Internet Society or other Internet organizations, except as needed for the purpose of developing Internet standards in which case the procedures for copyrights defined in the Internet Standards process must be followed, or as required to translate it into languages other than English.

The limited permissions granted above are perpetual and will not be revoked by the Internet Society or its successors or assigns.

This document and the information contained herein is provided on an "AS IS" basis and THE INTERNET SOCIETY AND THE INTERNET ENGINEERING TASK FORCE DISCLAIMS ALL WARRANTIES, EXPRESS OR IMPLIED, INCLUDING BUT NOT LIMITED TO ANY WARRANTY THAT THE USE OF THE INFORMATION HEREIN WILL NOT INFRINGE ANY RIGHTS OR ANY IMPLIED WARRANTIES OF MERCHANTABILITY OR FITNESS FOR A PARTICULAR PURPOSE.

Info-ZIP license

This is version 2007-Mar-4 of the Info-ZIP license.

The definitive version of this document should be available at <ftp://ftp.info-zip.org/pub/infozip/license.html> indefinitely and a copy at <http://www.info-zip.org/pub/infozip/license.html>.

Copyright © 1990-2007 Info-ZIP. All rights reserved.

For the purposes of this copyright and license, "Info-ZIP" is defined as the following set of individuals:

Mark Adler, John Bush, Karl Davis, Harald Denker, Jean-Michel Dubois, Jean-loup Gailly, Hunter Goatley, Ed Gordon, Ian Gorman, Chris Herborth, Dirk Haase, Greg Hartwig, Robert Heath, Jonathan Hudson, Paul Kienitz, David Kirschbaum, Johnny Lee, Onno van der Linden, Igor Mandrichenko, Steve P. Miller, Sergio Monesi, Keith Owens, George Petrov, Greg Roelofs, Kai Uwe Rommel, Steve Salisbury, Dave Smith, Steven M. Schweda, Christian Spieler, Cosmin Truta, Antoine Verheijen, Paul von Behren, Rich Wales, Mike White.

This software is provided "as is," without warranty of any kind, express or implied.

In no event shall Info-ZIP or its contributors be held liable for any direct, indirect, incidental, special or consequential damages arising out of the use of or inability to use this software.

Permission is granted to anyone to use this software for any purpose, including commercial applications, and to alter it and redistribute it freely, subject to the above disclaimer and the following restrictions:

1. Redistributions of source code (in whole or in part) must retain the above copyright notice, definition, disclaimer, and this list of conditions.

2. Redistributions in binary form (compiled executables and libraries) must reproduce the above copyright notice, definition, disclaimer, and this list of conditions in documentation and/or other materials provided with the distribution.

The sole exception to this condition is redistribution of a standard UnZipSFX binary (including SFXWiz) as part of a self-extracting archive; that is permitted without inclusion of this license, as long as the normal SFX banner has not been removed from the binary or disabled.

3. Altered versions--including, but not limited to, ports to new operating systems, existing ports with new graphical interfaces, versions with modified or added functionality, and dynamic, shared, or static library versions not from Info-ZIP--must be plainly marked as such and must not be misrepresented as being the original source or, if binaries, compiled from the original source.

Such altered versions also must not be misrepresented as being Info-ZIP releases--including, but not limited to, labeling of the altered versions with the names "Info-ZIP" (or any variation thereof, including, but not limited to, different capitalizations), "Pocket UnZip," "WiZ" or "MacZip" without the explicit permission of Info-ZIP.

Such altered versions are further prohibited from misrepresentative use of the Zip-Bugs or Info-ZIP e-mail addresses or the Info-ZIP URL(s), such as to imply Info-ZIP will provide support for the altered versions.

4. Info-ZIP retains the right to use the names "Info-ZIP," "Zip," "UnZip," "UnZipSFX," "WiZ," "Pocket UnZip," "Pocket Zip," and "MacZip" for its own source and binary releases.

lua license

Copyright (C) 1994-2013 Lua.org, PUC-Rio.

Permission is hereby granted, free of charge, to any person obtaining a copy of this software and associated documentation files (the "Software"), to deal in the Software without restriction, including without limitation the rights to use, copy, modify, merge, publish, distribute, sublicense, and/or sell copies of the Software, and to permit persons to whom the Software is furnished to do so, subject to the following conditions:

The above copyright notice and this permission notice shall be included in all copies or substantial portions of the Software.

THE SOFTWARE IS PROVIDED "AS IS", WITHOUT WARRANTY OF ANY KIND, EXPRESS OR IMPLIED, INCLUDING BUT NOT LIMITED TO THE WARRANTIES OF MERCHANTABILITY, FITNESS FOR A PARTICULAR PURPOSE AND NONINFRINGEMENT.

IN NO EVENT SHALL THE AUTHORS OR COPYRIGHT HOLDERS BE LIABLE FOR ANY CLAIM, DAMAGES OR OTHER LIABILITY, WHETHER IN AN ACTION OF CONTRACT, TORT OR OTHERWISE, ARISING FROM, OUT OF OR IN CONNECTION WITH THE SOFTWARE OR THE USE OR OTHER DEALINGS IN THE SOFTWARE.

サービスとサポートのご案内

エプソンサービスパック

エプソンサービスパックは、ハードウェア保守パックです。

エプソンサービスパック対象製品と同時にご購入の上、登録していただきますと、対象製品購入時から所定の期間（3年、4年、5年）、出張修理いたします。また、修理のご依頼や故障かどうかわからない場合のご相談等の受付窓口として、専用のヘルプデスクをご用意いたします。

- スピーディーな対応 – スポット出張修理依頼に比べて優先的にサービスエンジニアを派遣いたします。
- もしものときの安心 – 万トラブルが発生した場合は何回でもサービスエンジニアを派遣して修理いたします。
- 手続きが簡単 – ウェブサイトで必要事項を登録、またはエプソンサービスパック登録書をファクスするだけで、契約手続きなどの面倒な事務処理は一切不要です。
- 維持費の予算化 – エプソンサービスパック規約内・期間内であれば都度修理費用がかからず、維持費の予算化が可能です。

エプソンサービスパックは、エプソン製品ご購入販売店にてお買い求めください。

お問い合わせ前の確認事項

「故障かな？」と思ったときは、まず本書の「困ったときは」をよくお読みください。そして、接続や設定に間違いがないことをご確認の上、保守サービスの受付窓口にお問い合わせください。

保証書について

保証期間中に故障した場合には、保証書の記載内容に基づき修理いたします。保証期間、保証事項については、保証書をご覧ください。

保証書は、製品の「保証期間」を証明するものです。「お買い上げ年月日」「販売店名」に記入漏れがないかご確認いただき、ご提示ください。「お買い上げ年月日」「販売店名」の記載がない場合は、保証書と共に、購入の証憑（領収書、納品書等）となるものを添付のうえご提示ください。

保証書は大切に保管してください。

補修用性能部品の保有期間

本製品の補修用性能部品の保有期間は、製品の製造終了後6年間です。改良などにより、予告なく外觀や仕様などを変更することがあります。

保守サービスの受付窓口

保守サービスに関してのご相談、お申し込みは、以下で承ります。

- お買い求めいただいた販売店
- エプソン修理のお申し込み窓口
- エプソンのホームページ
<http://www.epson.jp/support/>

保守サービスの種類

エプソン製品を万全の状態でお使いいただくために、下記の保守サービスをご用意しております。

使用頻度や使用目的に合わせてお選びください。詳細は、お買い求めの販売店、エプソン修理のお申し込み窓口までお問い合わせください。

種類		概要	修理代金	
			保証期間内	保証期間外
年間保守契約	出張保守	<ul style="list-style-type: none"> • 優先的にサービスエンジニアを派遣し、その場で修理いたします。 • 修理の都度発生する修理代・部品代*が無償のため、予算化ができて便利です。 • 定期点検（別途料金）で、故障を未然に防ぐことができます。 	年間一定の保守料金	
	持込保守	<ul style="list-style-type: none"> • お客様に修理品をお持ち込みまたは送付いただき、お預かりして修理いたします。 • 修理の都度発生する修理代・部品代*が無償のため、予算化ができて便利です。 	年間一定の保守料金	
スポット出張修理		お客様からご連絡いただいで数日以内にサービスエンジニアを派遣し、その場で修理いたします。	無償	有償 （出張料+技術料+部品代） 修理完了後、その都度お支払いください
引取修理（ドアto ドア）		<ul style="list-style-type: none"> • ご指定の日時・場所に修理品を引き取りにお伺いするサービスです。お客様による梱包・送付の必要はありません。 • 修理代金とは別に引取料金（保証期間内外とも一律）が必要です。 	有償 （引取料金のみ） 修理完了品をお届けしたときにお支払いください	有償 （引取料金+修理代金） 修理完了品をお届けしたときにお支払いください
持込修理 送付修理		お客様に修理品をお持ち込みまたは送付いただき、お預かりして修理いたします。	無償	有償 （基本料+技術料+部品代） 修理完了品をお届けしたときにお支払いください

重要 エプソン純正品以外あるいはエプソン品質認定品以外の、オプションまたは消耗品を装着し、それが原因でトラブルが発生した場合には、保証期間内であっても責任を負いかねますのでご了承ください。ただし、この場合の修理などは有償で行います。

アフターサポート・サービスのご案内

●お問い合わせの前に

- サポート情報サイト
最新ソフトウェア、製品マニュアルなど、製品のサポート情報満載のサイトです。
epson.jp/support/
- FAQ（よくあるご質問）
困ったときの対処方法を分かり易く説明しています。
epson.jp/faq/

●製品に関するご質問・ご相談/運用支援

営業日、営業時間の詳細はサポート情報サイトでご確認ください。

- メールで相談する
epson.jp/mail/
- 電話で相談する（エプソンインフォメーションセンター）
050-3155-8077

●修理のお申し込み

豊富な修理メニューをご用意しております。詳細（対象製品など）はウェブサイトでご確認ください。

epson.jp/shuri/

- 出張修理サービス
ご指定の場所へサービスエンジニアを派遣し、その場で修理するサービスです。
 - Webで申し込む
epson.jp/119/
 - 電話で申し込む
050-3155-8600
- 引取修理サービス
ご指定の日時・場所に修理品を引き取りにお伺いするサービスです（有償）。
 - Webで申し込む
epson.jp/door/
 - 電話で申し込む
050-3155-7150

●消耗品のご購入

お近くのエプソン商品取扱店またはエプソンダイレクトショップでお買い求めください。

- エプソンダイレクトショップ
epson.jp/shop/

- ご購入相談・ご注文窓口
0120-956-285

●会員制情報提供サイト (MyEPSON)

ユーザー登録していただくと、お客様に商品の最新情報や活用のためのヒントをお届けいたします。

myepson.jp/

●ショールーム

最新のエプソン商品を実際にお試しいただけます。

epson.jp/showall/

上記 050 で始まる電話番号は KDDI 株式会社の電話サービス KDDI 光ダイレクトを利用しています。
本ページに記載の情報は予告無く変更になる場合がございます。あらかじめご了承ください。

エプソン販売株式会社

〒160-8801 東京都新宿区新宿四丁目1番6号 JR新宿ミライナタワー

セイコーエプソン株式会社

〒392-8502 長野県諏訪市大和三丁目3番5号

ビジネス (SC) 2022.03