

EPSON

EW-M634T Series

ユーザーズガイド

印刷

コピー

スキャン

プリンターのお手入れ

困ったときは

目次

マニュアルのご案内	5	操作手順を動画で見る	24
マニュアルの種類と内容	6	用紙のセット	25
製品使用上のご注意（紙マニュアル）	6	用紙取り扱い上のご注意	26
スタートガイド（紙マニュアル）	6	用紙サイズと種類の登録	27
使い方ガイド（紙マニュアル）	6	用紙種類の設定値	27
ユーザーズガイド（電子マニュアル）	6	用紙をセットする	28
最新マニュアルのご案内	6	レターヘッド紙のセット方法	29
Web動画マニュアルのご案内	6	原稿のセット	30
情報の探し方	6	原稿のセット	31
ページを指定して印刷する方法	7	印刷	32
マニュアルの見方	8	文書を印刷する	33
記号の意味	8	コンピューターから文書を印刷する（Windows）	33
画面とイラストの前提	8	コンピューターから文書を印刷する（Mac OS）	52
OS表記の仕方	8	スマートデバイスから文書を印刷する（iOS）	58
商標	9	スマートデバイスから文書を印刷する（Android）	59
マニュアルのご注意	9	ハガキ、年賀状、封筒に印刷する	61
製品のご注意	11	コンピューターからハガキや封筒に印刷する	61
本製品の不具合に起因する付随的損害	12	コンピューターから封筒に印刷する（Windows）	62
電波に関するご注意	12	コンピューターから封筒に印刷する（Mac OS）	63
無線LAN（Wi-Fi）機能に関するご注意	12	スマートデバイスからハガキに印刷する	63
セキュリティに関するご注意	13	ウェブページを印刷する	63
本製品を日本国外へ持ち出す場合のご注意	13	コンピューターからウェブページを印刷する	63
本製品の使用限定	14	スマートデバイスからウェブページを印刷する	63
本製品の譲渡と廃棄	14	クラウドサービスで印刷する	64
各部の名称と働き	15	操作パネルからEpson Connectサービスを登録する	65
各部の名称と働き	16	コピー	66
操作パネルの見方と使い方	18	このプリンターでできるコピー	67
操作パネル	19	コピーする	67
ホーム画面の見方	20	両面にコピーする	68
ネットワークアイコンの見方	21	拡大または縮小してコピーする	69
メニュー画面の見方	21	割り付けてコピーする	69
基本の操作	22	きれいにコピーする	70
文字入力の仕方	23	カードをコピーする	70

フチなしでコピーする	71
コピー時の基本設定メニュー	71
モノクロ	71
カラー	71
● (両面設定)	71
● (濃度)	72
コピー時の応用設定メニュー	72
用紙設定	72
倍率	72
原稿サイズ	72
ページ集約	72
印刷品質	73
原稿の向き	73
影消し	73
パンチ穴消し	73
IDカードコピー	73
フチなしコピー	73
設定クリア	73

スキャン 74

スキャンの基礎知識	75
スキャンとは何か	75
スキャンの活用方法	75
このプリンターでできるスキャン	75
スキャンするときのお勧めの保存形式	77
スキャンするときのお勧めの解像度	77
コンピューターに原稿をスキャンして保存しよう	78
操作パネルからスキャンする	78
コンピューターからスキャンする	79
原稿をスキャンしてクラウドに転送する	80
クラウド保存の基本設定項目	81
クラウド保存の応用設定項目	81
原稿をスキャンしてスマートデバイスに保存する	82
スキャンをもっと活用しよう	83
複数枚の写真を一度にスキャンする	83
e-文書法および電子帳簿保存法に適合したスキャン	83

プリンターのお手入れ 85

消耗品の状態を確認する	86
用紙経路をクリーニングする（正しく給紙されないとき）	86
印刷やコピー、スキャンの品質を改善する	89
ノズルチェックとヘッドクリーニングをする	89

強力クリーニングをする	91
ノズルの目詰まりを防ぐ	92
プリントヘッドの位置を調整する	92
給紙経路をクリーニングする（印刷結果が汚れるとき）	93
原稿台の汚れを拭き取る	94
半透明フィルムの汚れを拭き取る	94
プリンターの汚れを拭き取る	97
こぼれたインクを拭き取る	97
総通紙枚数を確認する	98
省電力設定をする	98
省電力設定をする（操作パネル）	98
ソフトウェアを個別にインストールまたはアンインストールする	98
ソフトウェアを個別にインストールする	99
プリンターを追加する（Mac OSのみ）	101
ソフトウェアをアンインストール（削除）する	101
ソフトウェアやファームウェアを更新する	103
プリンターの輸送と保管	104

困ったときは 108

うまく動かない	109
電源が入らない、切れない	109
正しく給紙ができない	109
印刷できない	113
スキャンできない	133
思い通りに操作できない	147
プリンター画面にメッセージが表示された	150
用紙が詰まった	151
詰まった用紙を取り除く	152
紙詰まりを防ぐには	154
インクの補充が必要になった	155
インクボトル取り扱い上のご注意	155
インクタンクにインクを補充する	156
インクボトルの廃棄	160
メンテナンスボックスの交換が必要になった	161
メンテナンスボックス取り扱い上のご注意	161
メンテナンスボックスを交換する	161
使用済みメンテナンスボックスの回収	162
使用済みメンテナンスボックスの廃棄	162
きれいに印刷、コピー、スキャンできない	163
きれいに印刷できない	163
きれいにコピーできない	172
きれいにスキャンできない	178
解決できないときは	180
印刷やコピーの問題が解決できない	180

コンピューターや機器の追加や交換をしたときは 182

ネットワーク接続済みのプリンターに接続する方法 183
2台目のコンピューターからネットワークプリンターを使う 183
スマートデバイスからネットワークプリンターを使う 184
ネットワークを再設定する方法 184
無線LANルーターを交換したとき 184
コンピューターを買い替えたとき 185
コンピューターとの接続形態を変更する 185
操作パネルから無線LAN (Wi-Fi) 接続する 186
スマートデバイスとプリンターを直接接続する方法 (Wi-Fi Direct) 191
Wi-Fi Direct (シンプルAP) とは 191
デバイスをWi-Fi Direct接続する 192
Wi-Fi Direct (シンプルAP) 接続を切断する 194
Wi-Fi Direct (シンプルAP) のSSIDなどを変更する 194
ネットワーク接続状態の確認 195
操作パネルでのネットワーク接続状態の確認 195
ネットワーク接続診断レポートを印刷する 196
ネットワークステータスシートを印刷する 202
コンピューターのネットワークを確認する (Windowsのみ) 203

製品情報 205

用紙情報 206
印刷できる用紙とセット枚数 206
印刷できない用紙 210
消耗品情報 211
純正インクボトルのご案内 211
メンテナンスボックスの型番 212
ソフトウェア情報 212
印刷用ソフトウェア 213
スキャン用ソフトウェア 217
パッケージ作成用ソフトウェア 217
設定用ソフトウェア 217
更新用ソフトウェア 220
設定メニュー一覧 221
本体設定 221
プリンターのお手入れ 225
本体ステータスシートの印刷 226
[印刷ページ数の確認] メニュー 226
[ユーザー設定] メニュー 226
[お客様利用情報] メニュー 227
[初期設定に戻す] メニュー 227

ファームウェアのアップデート 227
製品仕様 228
プリンター部の仕様 228
スキャナー部の仕様 229
プリンターが使用するポート 230
インターフェイスの仕様 231
ネットワークの仕様 231
対応している他社サービス 233
外形寸法と質量の仕様 234
電氣的仕様 234
動作時と保管時の環境仕様 234
対応OS 235
規格と規制 235
電源高調波 235
瞬時電圧低下 235
電波障害自主規制 235
著作権 236
複製が禁止されている印刷物 236
揮発性物質の放散 236

管理者向け情報 237

プリンターをネットワークに接続する 238
ネットワーク接続の前に 238
操作パネルでネットワークに接続する 240
プリンターを使うための設定 242
設定時のトラブルを解決する 242

サービスとサポートのご案内 244

サービスとサポートのご案内 245
保守サービスのご案内 245
お問い合わせ前の確認事項 245
保証書について 245
補修用性能部品および消耗品の保有期間 246
保守サービスの種類 246
保守サービスの受付窓口 246
アフターサポート・サービスのご案内 247

マニュアルのご案内

マニュアルの種類と内容	6
Web動画マニュアルのご案内	6
情報の探し方	6
ページを指定して印刷する方法	7
マニュアルの見方	8
商標	9
マニュアルのご注意	9

マニュアルの種類と内容

プリンターには以下のマニュアルが用意されています。マニュアル以外にも、いろいろなヘルプがプリンター本体やソフトウェアに組み込まれているのでご活用ください。

製品使用上のご注意（紙マニュアル）

製品を安全に使用するための注意事項を記載しています。

スタートガイド（紙マニュアル）

プリンターを使える状態にするまでの作業を説明しています。

使い方ガイド（紙マニュアル）

基本的な使い方や困ったときの解決方法などを説明しています。

ユーザーズガイド（電子マニュアル）

本書です。WebマニュアルとPDFマニュアルがあります。プリンターの使い方全般、お手入れの仕方、プリンターをネットワークで使用するときの設定方法やトラブルへの対処方法を説明しています。

最新マニュアルのご案内

最新のマニュアルを閲覧するには、以下のウェブサイトアクセスし、製品名を入力して [サポート] をクリックしてください。

<http://epson.sn>

Web動画マニュアルのご案内

プリンターの操作手順を動画で見られます。以下のURLからご覧ください。動画の内容は変わることがあります。

https://support.epson.net/publist/video.php?model=ew-m634t_series

情報の探し方

PDFマニュアルでは、探したい情報のキーワードから該当箇所を検索したり、しおりから直接ジャンプしたりすることができます。ここでは、PDFマニュアルをコンピューターのAdobe Acrobat Reader DCで開いた場合の使い方を説明します。

キーワードで検索する

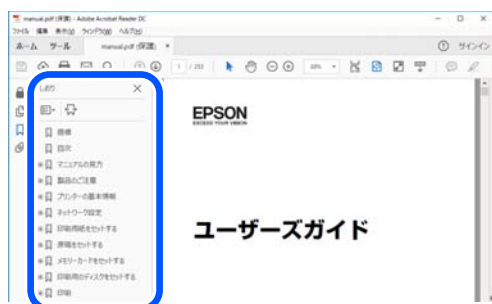
[編集] メニューの [高度な検索] をクリックします。検索ボックスに探したい情報のキーワード (語句) を入力して、[検索] をクリックします。キーワードの該当箇所が一覧で表示されます。表示された文字列をクリックすると、該当ページにジャンプします。



しおりから直接ジャンプする

タイトルをクリックするとそのページにジャンプします。[+] または [>] をクリックすると下の階層のタイトルが表示されます。ジャンプ前のページに戻りたいときは、キーボードで以下の操作をします。

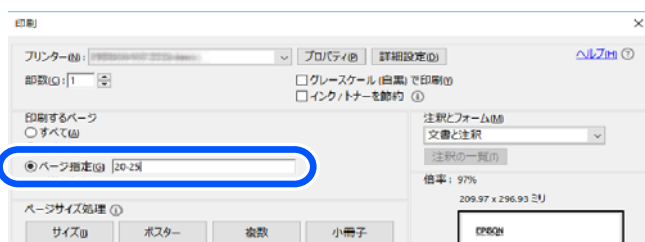
- Windows : [Alt] キーを押したまま←キーを押します。
- Mac OS : commandキーを押したまま←キーを押します。



ページを指定して印刷する方法

紙で読みたいページだけを抜き出して印刷できます。[ファイル] メニューの [印刷] または [プリント] をクリックし、[印刷するページ] の [ページ指定] で、印刷したいページを指定します。

- 連続したページの指定は、開始ページと終了ページの間にハイフンを入れます。
例 : 20-25
- 連続していない複数ページの指定は、ページをカンマで区切ります。
例 : 5,10,15



マニュアルの見方

マニュアルに記載されている記号の意味やマニュアル記載の前提、OS表記について説明します。

記号の意味

⚠ 注意 この内容を見逃して誤った取り扱いをすると、人が傷害を負う可能性および財産の損害の可能性が想定される内容を示しています。

！重要 必ず守っていただきたい内容を記載しています。この内容を見逃して誤った取り扱いをすると、製品の故障や、動作不良の原因になる可能性があります。

参考 補足情報や参考情報を記載しています。

関連情報

➔ 関連したページにジャンプします。

画面とイラストの前提

- プリンタードライバーの画面は、Windows 10またはmacOS High Sierraでの表示画面を使用しています。表示内容は機種や状況によって異なります。
- イラストは一例です。機種によって多少異なりますが操作方法は同じです。
- プリンター画面の設定項目は機種や設定状況によって異なります。
- QRコードは専用アプリで読み取れます。

OS表記の仕方

Windows

本書では、以下のOS（オペレーティングシステム）をそれぞれ「Windows 10」「Windows 8.1」「Windows 8」「Windows 7」「Windows Vista」「Windows XP」「Windows Server 2019」「Windows Server 2016」「Windows Server 2012 R2」「Windows Server 2012」「Windows Server 2008 R2」「Windows Server 2008」「Windows Server 2003 R2」「Windows Server 2003」と表記しています。また、これらの総称として「Windows」を使用しています。

- Microsoft® Windows® 10 operating system日本語版
- Microsoft® Windows® 8.1 operating system日本語版
- Microsoft® Windows® 8 operating system日本語版
- Microsoft® Windows® 7 operating system日本語版
- Microsoft® Windows Vista® operating system日本語版

- Microsoft® Windows® XP operating system日本語版
- Microsoft® Windows® XP Professional x64 Edition operating system日本語版
- Microsoft® Windows Server® 2019 operating system日本語版
- Microsoft® Windows Server® 2016 operating system日本語版
- Microsoft® Windows Server® 2012 R2 operating system日本語版
- Microsoft® Windows Server® 2012 operating system日本語版
- Microsoft® Windows Server® 2008 R2 operating system日本語版
- Microsoft® Windows Server® 2008 operating system日本語版
- Microsoft® Windows Server® 2003 R2 operating system日本語版
- Microsoft® Windows Server® 2003 operating system日本語版

Mac OS

本書では、「Mac OS X v10.6.8」以降の総称として「Mac OS」を使用しています。

商標

- EPSON ESC/PageおよびESC/Pはセイコーエプソン株式会社の登録商標です。
- Microsoft、Windows、Windows Server、Windows Vistaは、米国Microsoft Corporationの米国およびその他の国における登録商標です。
- Apple、Mac、macOS、OS X、Bonjour、Safari、AirPrint、iPad、iPhone、iPod touch、iTunesは米国およびその他の国で登録されたApple Inc.の商標です。“iPhone”の商標は日本国内においてアイホン株式会社のライセンスに基づき使用されています。
- Use of the Works with Apple badge means that an accessory has been designed to work specifically with the technology identified in the badge and has been certified by the developer to meet Apple performance standards.
- Chrome、Google Play、AndroidはGoogle LLCの商標です。
- AOSS™は株式会社バッファローの商標です。
- Adobe、Acrobat、ReaderはAdobe（アドビ）の米国ならびにその他の国における商標または登録商標です。
- QRコードは（株）デンソーウェーブの登録商標です。
- Firefox is a trademark of the Mozilla Foundation in the U.S. and other countries.
- Mopria®、Mopria®ロゴは、Mopria Alliance, Inc.の米国およびその他の国における商標または登録商標かつサービスマークです。許可無く使用することは固く禁じられています。
- その他の製品名は各社の商標または登録商標です。

マニュアルのご注意

- 本書の内容の一部または全部を無断転載することを禁止します。
- 本書の内容は将来予告なしに変更することがあります。

- 本書の内容にご不明な点や誤り、記載漏れなど、お気づきの点がございましたら弊社までご連絡ください。
- 運用した結果の影響については前項に関わらず責任を負いかねますのでご了承ください。
- 本製品が、本書の記載に従わずに取り扱われたり、不適當に使用されたり、弊社および弊社指定以外の、第三者によって修理や変更されたことなどに起因して生じた障害等の責任は負いかねますのでご了承ください。

©2022-2025 Seiko Epson Corporation

製品のご注意

本製品の不具合に起因する付随的損害	12
電波に関するご注意	12
無線LAN（Wi-Fi）機能に関するご注意	12
セキュリティーに関するご注意	13
本製品を日本国外へ持ち出す場合のご注意	13
本製品の使用限定	14
本製品の譲渡と廃棄	14

本製品の不具合に起因する付随的損害

万一、本製品（添付のソフトウェア等も含む。以下同じ。）の不具合によって所期の結果が得られなかったとしても、そのことから生じた付随的な損害（本製品を使用するために要した諸費用、および本製品を使用することにより得られたであろう利益の損失等）は、補償いたしかねます。

電波に関するご注意

機器認定

本製品には電波法に基づく小電力データ通信システムとして認証を受けている無線設備が内蔵されています。

- 設備名：J26H006
- 認証番号：003-170262

周波数

本製品は2.4GHz帯の2.400GHzから2.4835GHzを使用できますが、他の無線機器も同じ周波数を使っていることがあります。他の無線機器との電波干渉を防止するため、以下の事項に注意して使用してください。

本製品の使用上の注意

この機器の使用周波数帯では、電子レンジなどの産業・科学・医療用機器のほか、工場の製造ラインなどで使用されている移動体識別用の構内無線局（免許を要する無線局）、および特定小電力無線局（免許を要しない無線局）、ならびにアマチュア無線局（免許を要する無線局）が運用されています。

- この機器を使用する前に、近くで移動体識別用の構内無線局および特定小電力無線局、ならびにアマチュア無線局が運用されていないことを確認してください。
- 万一、この機器から移動体識別用の構内無線局に対して有害な電波干渉の事例が発生した場合には、速やかに使用周波数を変更するか、電波の発射を停止した上、販売店にご連絡いただき、混信回避のための処置など（たとえば、パーティションの設置など）についてご相談ください。
- その他、この機器から移動体識別用の特定小電力無線局、またはアマチュア無線局に対して有害な電波干渉の事例が発生した場合など、何かお困りのことが起きたときは、エプソンのインフォメーションセンター までお問い合わせください。

参考

- 本製品はWi-Fi Allianceの承認を受けた無線機器です。他メーカーのWi-Fi承認済みの無線機器と通信が可能です。Wi-Fi対応製品の詳細はWi-Fi Allianceのホームページ (<http://www.wi-fi.org>) をご参照ください。
- この無線機器は2.4GHz帯を使用します。採用している変調方式はDS-SS変調方式(与干渉距離40m)、OFDM変調方式(与干渉距離40m)、FHSS変調方式(与干渉距離20m)です。全帯域を使用し周波数変更が可能です。

2.4 DS4/OF4/FH2

無線LAN (Wi-Fi) 機能に関するご注意

- 本製品からの電波は、医療用機器に影響を及ぼすおそれがあります。医療機関の中や、医療用機器の近くで本製品を使用する場合は、医療機関の管理者、医療用機器側の指示や注意に従ってご使用ください。

- 本製品からの電波は、自動ドアや火災報知機などの自動制御機器に影響を及ぼすおそれがあります。自動制御機器の近くで本製品を使用する場合は、自動制御機器側の指示や注意に従ってご使用ください。

セキュリティに関するご注意

お客様の権利（プライバシー保護）に関する重要な事項です。

本製品などの無線LAN製品では、LANケーブルを使用する代わりに、電波を利用してコンピューターなどと無線アクセスポイント間で情報のやり取りを行うため、電波の届く範囲であれば自由にLAN接続が可能であるという利点があります。

その反面、電波はある範囲内であれば障害物（壁など）を越えて全ての場所に届くため、セキュリティに関する設定を行っていない場合、以下のような問題が発生する可能性があります。

通信内容を盗み見られる

悪意ある第三者が電波を故意に傍受し、IDやパスワードまたはクレジットカード番号などの個人情報、メールの内容などの通信内容を盗み見られる可能性があります。

不正に侵入される

悪意ある第三者が、無断で個人や会社内のネットワークへアクセスし、以下のような行為をされてしまう可能性があります。

- 個人情報や機密情報を取り出す（情報漏洩）
- 特定の人物になりすまして通信し、不正な情報を流す（なりすまし）
- 傍受した通信内容を書き換えて発信する（改ざん）
- コンピューターウイルスなどを流しデータやシステムを破壊する（破壊）

本来、無線LANカードや無線アクセスポイントは、これらの問題に対応するためのセキュリティの仕組みを持っていますので、無線LAN製品のセキュリティに関する設定を行って製品を使用することで、その問題が発生する可能性は少なくなります。セキュリティの設定を行わないで使用した場合の問題を十分理解した上で、お客様自身の判断と責任においてセキュリティに関する設定を行い、製品を使用することをお勧めします。

セキュリティ対策を施さず、あるいは、無線LANの仕様上やむを得ない事情によりセキュリティの問題が発生してしまった場合は、弊社は、これによって生じた損害に対する責任を負いかねます。

本製品を日本国外へ持ち出す場合のご注意

本製品（ソフトウェアを含む）は日本国内仕様のため、本製品の修理、保守サービスおよび技術サポートなどの対応は、日本国外ではお受けできませんのでご了承ください。

また、日本国外ではその国の法律または規制により、本製品を使用できないことがあります。このような国では、本製品を運用した結果罰せられることがあります。弊社といたしましては一切責任を負いかねますのでご了承ください。

本製品の使用限定

本製品を航空機、列車、船舶、自動車などの運行に直接関わる装置、防災防犯装置、各種安全装置など機能、精度などにおいて高い信頼性、安全性が必要とされる用途に使用される場合は、これらのシステム全体の信頼性および安全維持のためにフェールセーフ設計や冗長設計の措置を講じるなど、システム全体の安全設計にご配慮いただいた上で弊社製品をご使用いただくようお願いいたします。本製品は、航空宇宙機器、幹線通信機器、原子力制御機器、医療機器など、極めて高い信頼性、安全性が必要とされる用途への使用を意図しておりませんので、これらの用途には本製品の適合性をお客様において十分ご確認の上、ご判断ください。

本製品の譲渡と廃棄

本製品を譲渡もしくは廃棄する際は、本製品のメモリーに保存されているお客様固有の情報の流出による、不測の事態を回避するために、ネットワーク設定などの情報を消去してください。

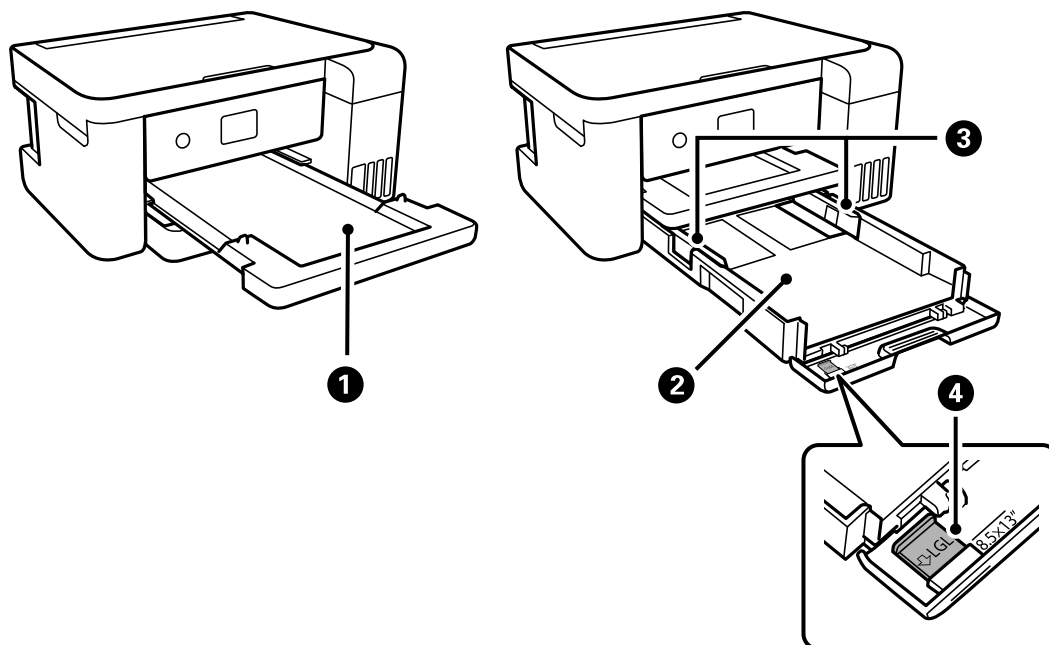
操作パネルで「設定」メニューの「初期設定に戻す」を実行すると消去できます。

一般家庭でお使いの場合は、必ず法令や地域の条例、自治体の指示に従って廃棄してください。事業所など業務でお使いの場合は、産業廃棄物処理業者に廃棄物処理を委託するなど、法令に従って廃棄してください。

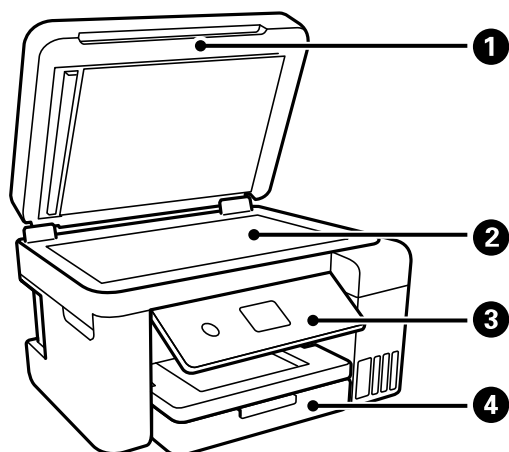
各部の名称と働き

各部の名称と働き	16
----------------	----

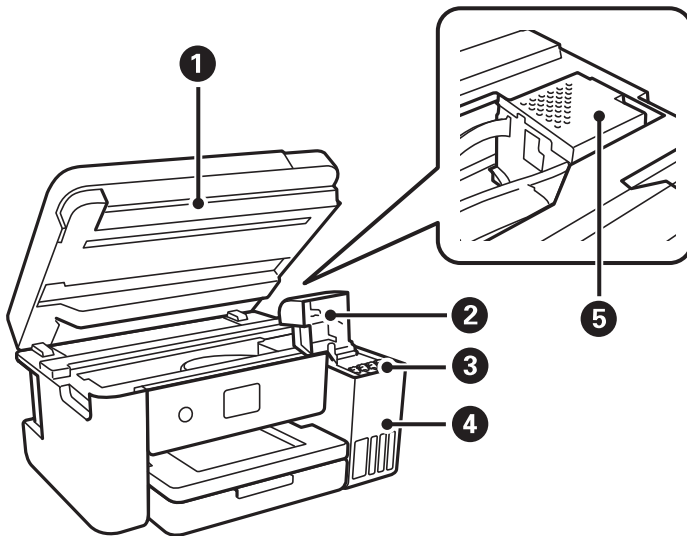
各部の名称と働き



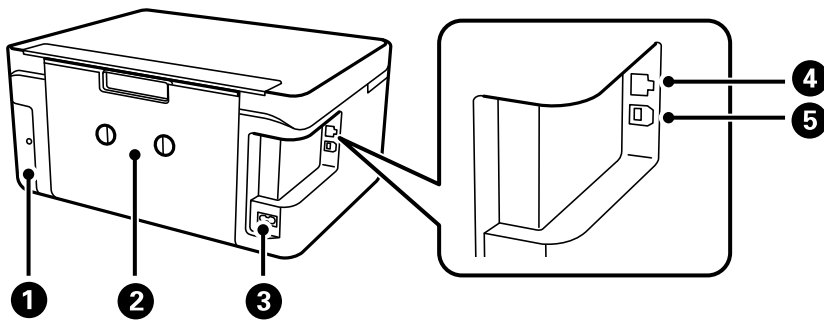
①	排紙トレイ	印刷された用紙を保持します。
②	用紙カセット	用紙をセットします。
③	用紙ガイド	用紙をまっすぐ送るためのガイドです。用紙の側面に合わせてください。
④	延長用紙ガイド	A4より長いサイズ of 用紙をセットするときに引き出します。



①	原稿カバー	原稿の読み取り時に外部の光を遮ります。
②	原稿台	原稿をセットします。
③	操作パネル	プリンターの操作や設定をします。
④	前面カバー	用紙カセットに用紙をセットするときに開けます。



①	スキャナーユニット	原稿をスキャンします。インクの補充や内部に詰まった用紙を取り除くときに開けます。通常は閉めておいてください。
②	インクタンクカバー	インクタンクにインクを補充するときに開けます。
③	インクタンク	プリントヘッドにインクを供給します。
④	インクタンクユニット	インクタンクが収納されています。
⑤	プリントヘッド	下部にインクを吐出するプリントヘッド（ノズル）があります。

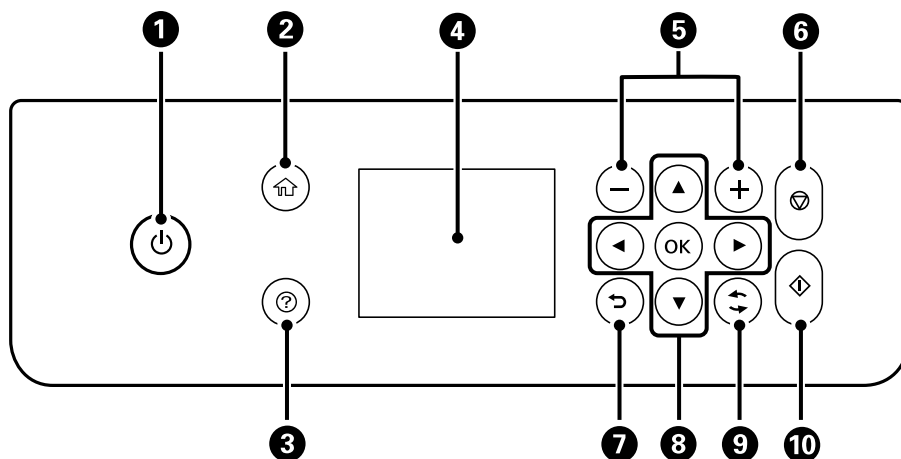


①	メンテナンスボックスカバー	メンテナンスボックスを交換するときに取り外します。メンテナンスボックスは、クリーニング時や印刷時に排出される廃インクを溜める容器です。
②	背面ユニット	詰まった用紙を取り除くときに取り外します。
③	電源コネクタ	電源コードを接続します。
④	LANポート	LANケーブルを接続します。
⑤	USBポート	コンピューターと接続するためのUSBケーブルを接続します。

操作パネルの見方と使い方

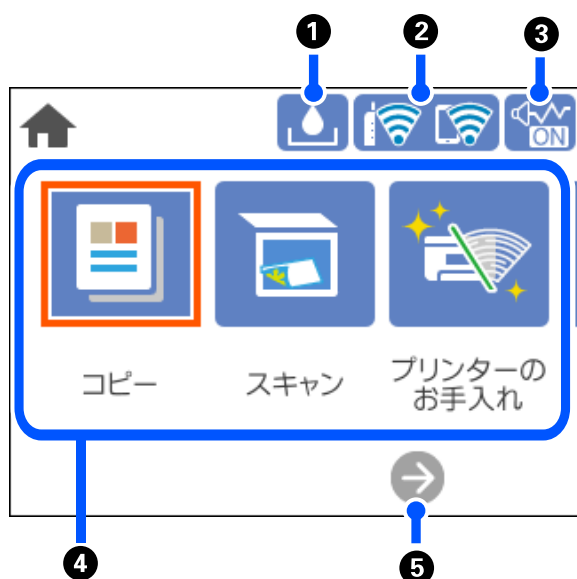
操作パネル	19
ホーム画面の見方	20
メニュー画面の見方	21
基本の操作	22
文字入力の仕方	23
操作手順を動画で見る	24





操作パネル










①	電源を入/切します。 電源コードを抜くときは、電源ランプが消灯していることを確認してから抜いてください。
②	ホーム画面を表示します。
③	ヘルプ画面が表示されます。
④	項目やメッセージを表示します。操作パネルのボタンを使って項目の選択や設定をします。 画面の一部に点灯しない画素や常時点灯する画素が存在する場合があります。また液晶の特性上、明るさにムラが生じることがありますが、故障ではありません。
⑤	印刷枚数を設定します。
⑥	現在実行中の動作を中止します。
⑦	前の画面に戻ります。
⑧	▲▼◀▶ ボタンでフォーカスを対象まで動かし、OKボタンでメニューの選択や設定を確定します。
⑨	状況に応じて様々な機能に変化します。
⑩	印刷やコピーなどを開始します。

ホーム画面の見方

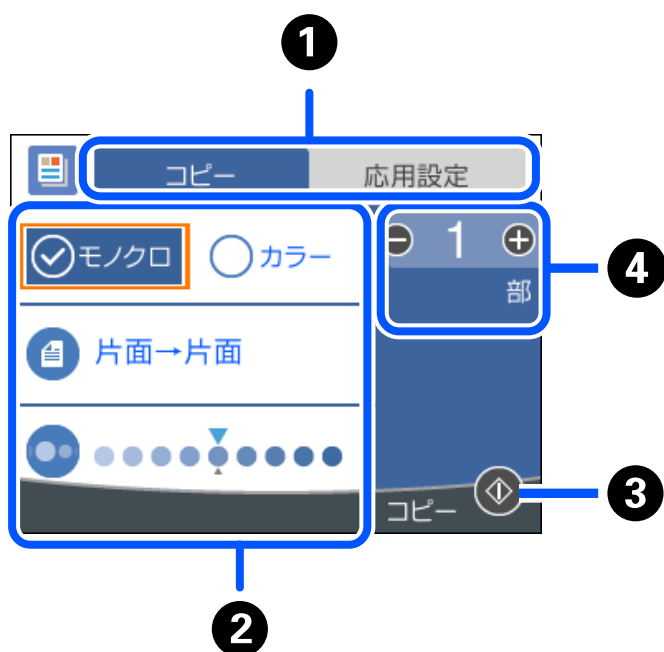




①		メンテナンスボックス空き容量画面を表示します。メンテナンスボックスの空き容量を確認できません。
②		ネットワークの接続状態を表示します。詳しくは以下を参照してください。 「ネットワークアイコンの見方」21ページ
③		[動作音低減モード] になっていることを示しています。プリンターの動作音は抑えられますが、印刷速度は遅くなります。ただし、選択した用紙種類や印刷品質によっては、動作音が変わらないことがあります。アイコンを選択すると設定を変更できます。[設定]メニューからも同じ設定ができます。 [設定] - [本体設定] - [プリンター設定] - [動作音低減モード]
④	各メニューが表示されます。	<ul style="list-style-type: none"> • コピー 文書をコピーできます。 • スキャン 文書をスキャンしてコンピューターに保存できます。 • プリンターのお手入れ きれいに印刷できないときに試していただきたいお手入れのためのメニューです。ノズルチェックパターンを印刷してプリントヘッドノズルの目詰まりの確認や、プリントヘッドの位置を調整して印刷結果のぼやけや罫線のズレの改善などができます。[設定]メニューからも同じ設定ができます。 [設定] - [プリンターのお手入れ] • 設定 プリンターのお手入れやいろいろな機能、動作に関する設定ができます。
⑤		画面を右にスクロールします。

ネットワークアイコンの見方

	有線LAN非接続、ネットワーク未設定
	有線LAN接続中
	無線LAN (Wi-Fi) 無効
	SSID検索中、IPアドレス未設定、電波強度が0または弱い
	無線LAN (Wi-Fi) 接続中 線の本数は電波の状態を示します。線の本数が多いほど、電波の状態は良好です。
	Wi-Fi Direct (シンプルAP) 接続無効
	Wi-Fi Direct (シンプルAP) 接続有効

メニュー画面の見方

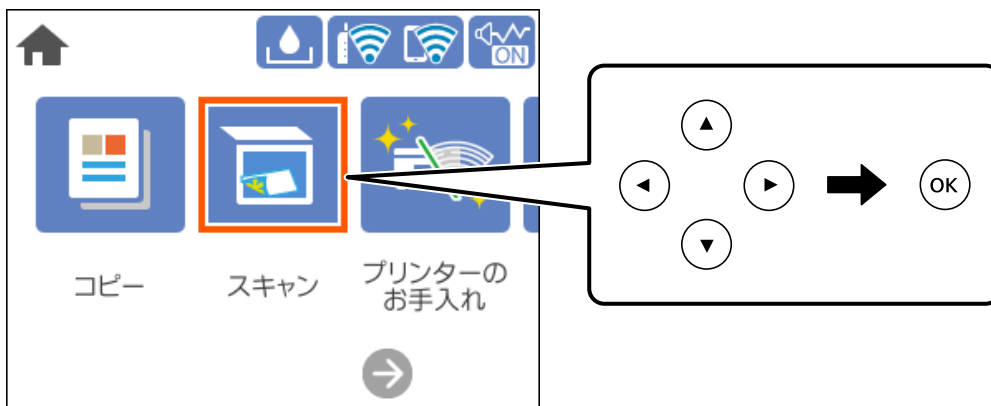


①	設定項目の一覧をタブで切り替えます。[応用設定] タブには、必要に応じて設定する項目が表示されます。
②	設定項目の一覧が表示されます。  が表示されているときは、アイコンを選択すると補足情報を確認できます。設定値を選択するか、チェックを付けて設定します。 グレー表示の項目は設定できません。選択すると、設定できない理由が確認できます。 項目に問題がある場合は、  が表示されます。アイコンを選択すると、対処方法を確認できます。

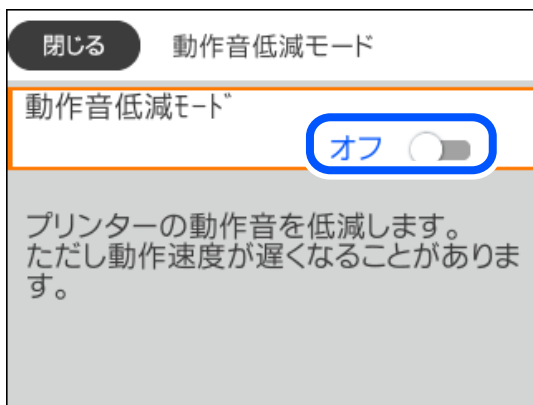
③	操作できるボタンがアイコン表示されます。
④	数字を選択するとキーボード画面が表示されて、部数を入力できます。

基本の操作

▲▼◀▶ ボタンでフォーカスを動かし項目を選択します。OKボタンで項目の確定や機能を実行します。



▲▼◀▶ ボタンで設定項目までフォーカスを動かし、OKボタンでオンとオフを切り替えます。

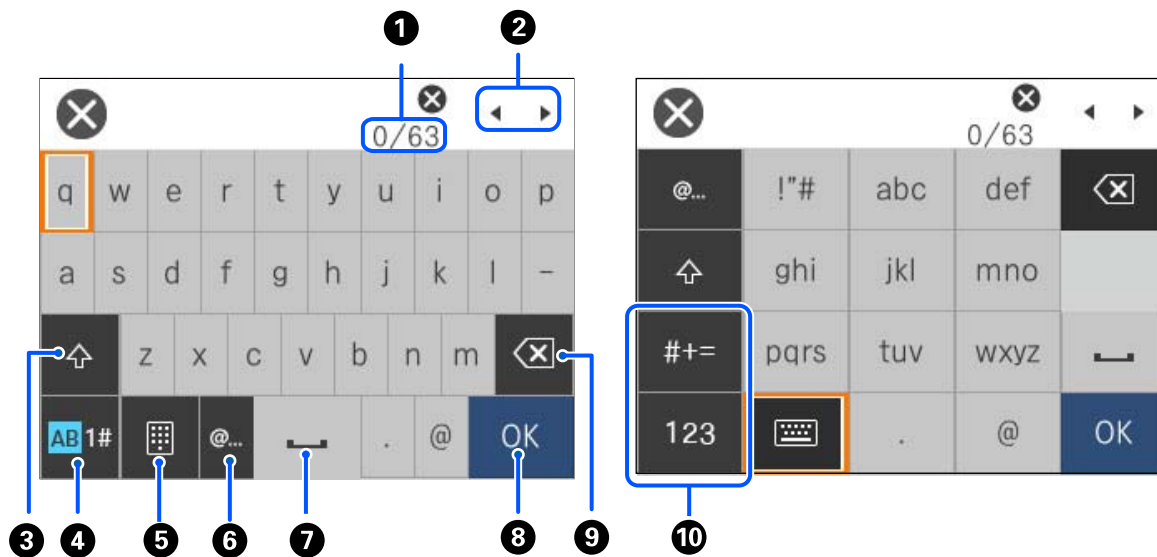


▲▼◀▶ ボタンで入力欄までフォーカスを動かし、OKボタンでキーボード画面を表示して値や名称、宛先などを入力します。



文字入力の方法

ネットワーク設定のパスワード入力などでは、キーボード画面で文字を入力します。



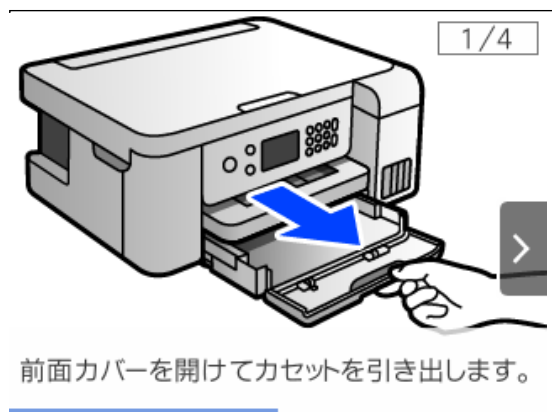
①	入力済みの文字数/入力可能な最大文字数
②	カーソル（入力位置を示す縦棒）を移動します。
③	アルファベットの太文字と小文字を切り替えます。
④	文字種を切り替えます。 AB: アルファベット 1#: 数字と記号
⑤	キーボードの種類を切り替えます。

⑥	メールアドレスやURLによく使われるドメイン名 (@やwwwの後) を表示します。ドメイン名を選択するだけで簡単に入力できます。
⑦	スペースを入力します。
⑧	入力した文字を確定します。
⑨	カーソル (入力位置を示す縦棒) の左側の1文字を削除します。カーソルが先頭にある場合 (左側に文字がない場合) は、右側の1文字を削除します。
⑩	文字種を切り替えます。 abc : アルファベット 123 : 数字 #+=: 記号

操作手順を動画で見る

印刷用紙のセットや詰まった用紙の取り除き方は、操作パネルの画面で表示される動画で確認できます。

- ②を選択する: ヘルプ画面が表示されます。[操作方法が知りたい] を選択して、見たい項目を選択します。
- 操作中の画面下部に表示される [操作方法を見る] を選択する: 状況に応じた動画が表示されます。

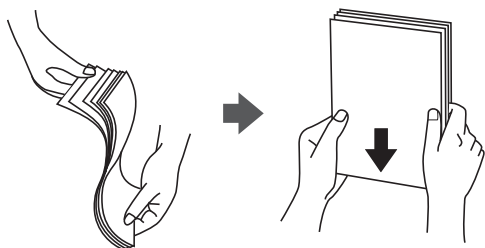


用紙のセット

用紙取り扱い上のご注意	26
用紙サイズと種類の登録	27
用紙をセットする	28

用紙取り扱い上のご注意

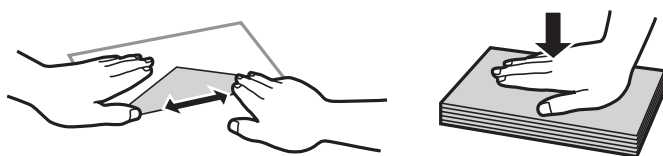
- 用紙のパッケージやマニュアルなどに記載されている注意事項を確認してください。
- エプソン製専用紙にきれいに印刷するには、印刷用紙のパッケージやマニュアルなどに記載されている環境で使用してください。
- 用紙を複数枚セットするときは、よくさばいて紙粉を落とし、上下左右の端をそろえてください。ただし、写真用紙はさばいたり、反らせたりしないでください。印刷する面に傷が付くおそれがあります。



- 用紙が3mm以上反っているときは、反りと反対に丸めるなどして平らにしてください。反った用紙は紙詰まりや印刷汚れの原因になる可能性があります。



- 片面印刷済みの用紙で手動両面印刷する場合は、給紙不良が発生しやすくなります。セット枚数を半分以下にするか、紙詰まりが続く場合は1枚ずつセットしてください。
- 縦目の印刷用紙を使用してください。縦目か横目かわからないときは、用紙のパッケージを確認するか、用紙の製造元にお問い合わせください。
- 封筒は、よくさばいて側面を整えてください。封筒が膨らんでいるときは平らになるように手でならして、膨らみを取り除いてください。



- ハガキの両面に印刷するときは、片面印刷後しばらく乾かし、反りを修正して（平らにして）からもう一方の面に印刷してください。印刷こすれや汚れを防ぐために、宛名面から先に印刷することをお勧めします。ただし、フォト光沢ハガキは、通信面から先に印刷してください。宛名面から印刷すると傷が目立つことがあります。フォト光沢ハガキに対応しているかどうかは関連情報をご確認ください。

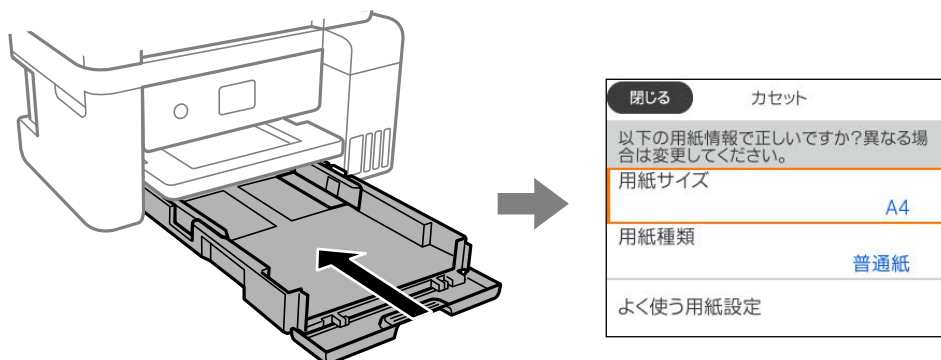
関連情報

➔ [「印刷できる用紙とセット枚数」206ページ](#)

用紙サイズと種類の登録

用紙セット時にプリンターに表示される画面で、用紙サイズと種類を登録しておくことで、登録情報と印刷設定が異なるときにプリンターがお知らせします。サイズを間違えて印刷してしまったり、用紙種類に合った印刷ができず色味が変わってしまったりすることを防ぎ、用紙やインクを無駄にせずに済みます。

この画面は「設定画面自動表示」を無効にしていると表示されません。この場合、iPhone、iPad、iPod touchなどからAirPrintを使った印刷ができなくなります。



表示された用紙サイズや種類がセットした用紙と異なる場合は、項目を選択して変更してください。このままでいい場合は画面を閉じてください。

参考 用紙サイズと用紙種類の設定画面は、[設定] - [本体設定] - [プリンター設定] - [給紙装置設定] - [用紙設定] の順に選択しても表示できます。

関連情報

➔ 「設定画面自動表示」 [222ページ](#)

用紙種類の設定値

最適な印刷結果を得るために、印刷用紙に適した用紙種類を設定してください。以下は2021年9月現在の情報です。

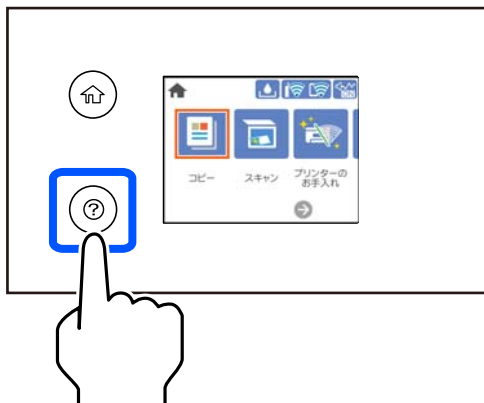
用紙名称	用紙種類	
	操作パネル	プリンタードライバー
両面上質普通紙<再生紙>	普通紙	普通紙
ビジネス普通紙 インクジェット普通紙	ビジネス普通紙	ビジネス普通紙
写真用紙クリスピー<高光沢>	写真用紙クリスピー	EPSON 写真用紙クリスピー
写真用紙<光沢> 写真用紙<絹目調>	写真用紙	EPSON 写真用紙
写真用紙ライト<薄手光沢>	写真用紙ライト	EPSON 写真用紙ライト

用紙名称	用紙種類	
	操作パネル	プリンタードライバー
フォトマット紙	フォトマット紙	EPSON フォトマット紙
スーパーファイン紙 両面スーパーファイン紙 スーパーファイン専用ラベルシート	スーパーファイン紙	EPSON スーパーファイン紙
両面マット名刺用紙	両面マット名刺用紙	EPSON 両面マット名刺用紙
スーパーファイン専用ハガキ	宛名面：ハガキ宛名面 通信面：スーパーファイン紙	宛名面：ハガキ宛名面 通信面：EPSON スーパーファイン紙
写真用紙<絹目調>ハガキ	宛名面：ハガキ宛名面 通信面：写真用紙	宛名面：ハガキ宛名面 通信面：EPSON 写真用紙
フォト光沢ハガキ	宛名面：ハガキ宛名面 通信面：郵便ハガキ（インクジェット写真用）	宛名面：ハガキ宛名面 通信面：郵便ハガキ（インクジェット写真用）
PMマットハガキ	宛名面：ハガキ宛名面 通信面：フォトマット紙	宛名面：ハガキ宛名面 通信面：EPSON フォトマット紙
郵便ハガキ（インクジェット紙）	宛名面：ハガキ宛名面 通信面：郵便ハガキ（インクジェット紙）	宛名面：ハガキ宛名面 通信面：郵便ハガキ（インクジェット紙）
郵便ハガキ（インクジェット写真用）	宛名面：ハガキ宛名面 通信面：郵便ハガキ（インクジェット写真用）	宛名面：ハガキ宛名面 通信面：郵便ハガキ（インクジェット写真用）
郵便ハガキ	宛名面：ハガキ宛名面 通信面：郵便ハガキ	宛名面：ハガキ宛名面 通信面：郵便ハガキ
往復ハガキ	郵便ハガキ	郵便ハガキ

用紙をセットする

プリンターの画面に表示される動画を見ながら、用紙や封筒をセットできます。

②を選択して、[操作方法が知りたい] - [印刷用紙のセット] を選択します。



動画の表示を止めたいときは画面を閉じます。

関連情報

➔ [「用紙サイズと種類の登録」27ページ](#)

レターヘッド紙のセット方法

- レターヘッド紙の場合、用紙種類で [レターヘッド] を選択してください。
- レターヘッド紙の場合、設定より小さい用紙に印刷すると、用紙をはみ出して印刷してプリンター内部が汚れ、用紙に付着する可能性があります。用紙サイズの設定を確認してください。
- レターヘッド紙は両面印刷とフチなし印刷はできません。また、印刷速度が遅くなります。

原稿のセット

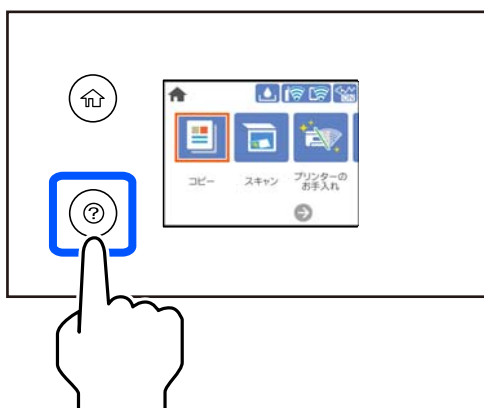
原稿のセット.....	31
-------------	----

原稿のセット

原稿台に原稿をセットします。

セット方法は、以下の手順で動画をご覧ください。

②を選択して、[操作方法が知りたい] - [原稿のセット] を選択します。動画を閉じるときは、[終了する] を選択します。



原稿台を使用するとき

注意 原稿カバーを開閉するときは、手や指を挟まないように注意してください。けがをするおそれがあります。

- 重要**
- 厚みのある原稿（本など）を読み取るときは、原稿台に照明などの光が直接入らないようにしてください。
 - 原稿台や原稿カバーに強い力をかけないでください。破損するおそれがあります。
 - スキャン中に原稿を追加しないでください。

参考

- 原稿台にゴミや汚れがあると、それを含めた範囲がスキャンされるため、位置が大きくずれたり画像が小さくなったりします。読み取り前に、ゴミや汚れを取り除いてください。



- スキャンが終了したら、原稿を取り出してください。原稿台に貼り付くことがあります。

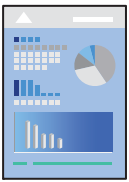
印刷

文書を印刷する	33
ハガキ、年賀状、封筒に印刷する	61
ウェブページを印刷する	63
クラウドサービスで印刷する	64

文書を印刷する

コンピューターから文書を印刷する (Windows)

簡単な設定で印刷する



参考 アプリケーションソフトによって操作が異なります。詳しくはアプリケーションソフトのヘルプをご覧ください。

1. プリンターに用紙をセットします。
[「用紙をセットする」 28ページ](#)
2. 印刷するファイルを開きます。
3. [ファイル] メニューの [印刷] (または [プリント] など) を選択します。
4. プリンターを選択します。

5. [プロパティ] (または [詳細設定] など) をクリックして、プリンタードライバー (詳細な印刷設定) の画面を表示します。



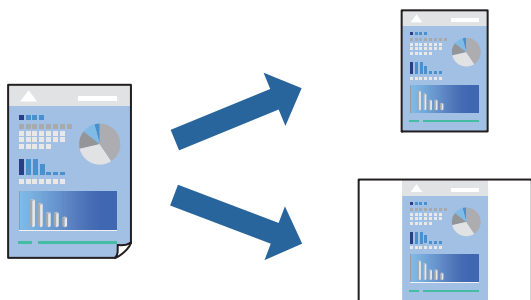
6. 必要に応じて設定を変更します。
各項目の説明は、プリンタードライバーのヘルプでも確認できます。項目上で右クリックすると [ヘルプ] が表示されます。
7. [OK] をクリックしてプリンタードライバーの画面を閉じます。
8. [印刷] をクリックします。

関連情報

- ➔ [「印刷できる用紙とセット枚数」 206ページ](#)
- ➔ [「用紙種類の設定値」 27ページ](#)

よく使う設定を登録して簡単に印刷する

よく使う印刷設定をプリンタードライバーに登録しておくと、リストから選択するだけで印刷できます。



1. プリンタードライバーの [基本設定] または [応用設定] タブの各項目（ [用紙サイズ] や [用紙種類] など）を設定します。
2. [お気に入り設定] の [登録/削除] をクリックします。
3. [設定名] を入力し、必要に応じてコメントを入力します。
4. [登録] をクリックします。

参考 登録した印刷設定を削除するには、[登録/削除] をクリックし、リストから削除する設定名を選択して削除します。

5. [印刷] をクリックします。

次回同じ設定で印刷するときは、[お気に入り設定] から登録した設定名を選択して、[OK] をクリックします。

関連情報

- ➔ [「用紙をセットする」 28ページ](#)
- ➔ [「簡単な設定で印刷する」 33ページ](#)

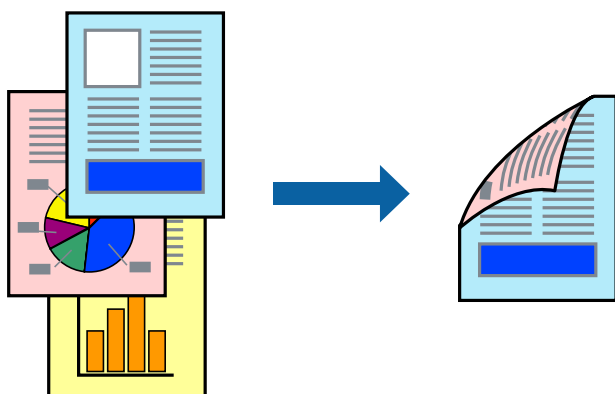
両面に印刷する

両面印刷には以下の2種類があります。

- 自動両面印刷

- 手動両面印刷

おもて面の印刷が終了した用紙を裏返してセットしてください。裏面に印刷されます。



参考

- フチなし印刷との併用はできません。
- 両面印刷に対応していない用紙を使用すると、印刷品質の低下や紙詰まりの原因になります。
[「両面印刷できる用紙」 209ページ](#)
- 用紙の種類や印刷するデータによって、用紙の裏面にインクがにじむことがあります。
- 手動両面印刷は、[EPSON プリンターウィンドウ!3] が有効になっていないとできません。[EPSON プリンターウィンドウ!3] が無効になっているときは、プリンタードライバーの画面を表示させ、[ユーティリティ] タブの [拡張設定] をクリックして [EPSON プリンターウィンドウ!3 を使用する] をチェックしてください。
- プリンターをネットワーク経由で操作、または共有プリンターとして使用していると、手動両面印刷できないことがあります。

1. プリンタードライバーの [基本設定] タブの [両面印刷] でとじ方を選択します。

2. [とじ方設定] をクリックし、各項目を設定して [OK] をクリックします。

3. [濃度調整] をクリックし、文書タイプを設定して [OK] をクリックします。

文書タイプに合わせて [濃度調整] の設定項目が自動で調整されます。

参考

- 手動で両面印刷するときは設定できません。
- 自動両面印刷では、[濃度調整] 画面の [文書タイプ] と [基本設定] タブの [印刷品質] の設定の組み合わせによっては印刷速度が遅くなります。

4. [基本設定] タブと [応用設定] タブの各項目を設定して [OK] をクリックします。

5. [印刷] をクリックします。

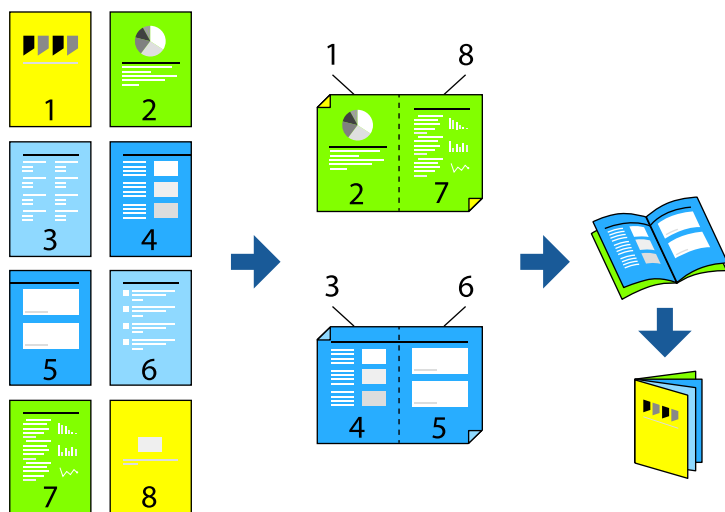
手動両面印刷では、おもて面の印刷が終了すると案内画面が表示されます。画面の指示に従ってください。

関連情報

- ➔ [「印刷できる用紙とセット枚数」 206ページ](#)
- ➔ [「用紙をセットする」 28ページ](#)
- ➔ [「簡単な設定で印刷する」 33ページ](#)

冊子になるように印刷する

用紙を折ったときに冊子になるように、ページを並べ替えて両面印刷できます。



- 参考**
- フチなし印刷との併用はできません。
 - 両面印刷に対応していない用紙を使用すると、印刷品質の低下や紙詰まりの原因になります。
[「両面印刷できる用紙」209ページ](#)
 - 用紙の種類や印刷するデータによって、用紙の裏面にインクがにじむことがあります。
 - 手動両面印刷は、[EPSON プリンターウィンドウ!3] が有効になっていないとできません。[EPSON プリンターウィンドウ!3] が無効になっているときは、プリンタードライバーの画面を表示させ、[ユーティリティ] タブの [拡張設定] をクリックして [EPSON プリンターウィンドウ!3 を使用する] をチェックしてください。
 - プリンターをネットワーク経由で操作、または共有プリンターとして使用していると、手動両面印刷できないことがあります。

- プリンタードライバーの [基本設定] タブの [両面印刷] で長辺とじを選択します。
- [とじ方設定] をクリックし、[ブックレット] にチェックして [全ページ] または [分割する] を選択します。
 - 全ページ：ページ数が少なく、全ページを重ねて二つ折りできるときの方法です。
 - 分割する：1枚（4ページ）分ずつ印刷し、それぞれを二つ折りしてから1冊にまとめる方法です。

3. [OK] をクリックします。

- 写真や画像が多いデータを印刷する場合は、[濃度調整] をクリックし、文書タイプを設定して [OK] をクリックします。

文書タイプに合わせて [濃度調整] の設定項目が自動で調整されます。

- 参考** 自動両面印刷では、濃度調整画面の [文書タイプ] と [基本設定] タブの [印刷品質] の組み合わせによっては印刷速度が遅くなります。

5. [基本設定] タブと [応用設定] タブの各項目を設定して [OK] をクリックします。

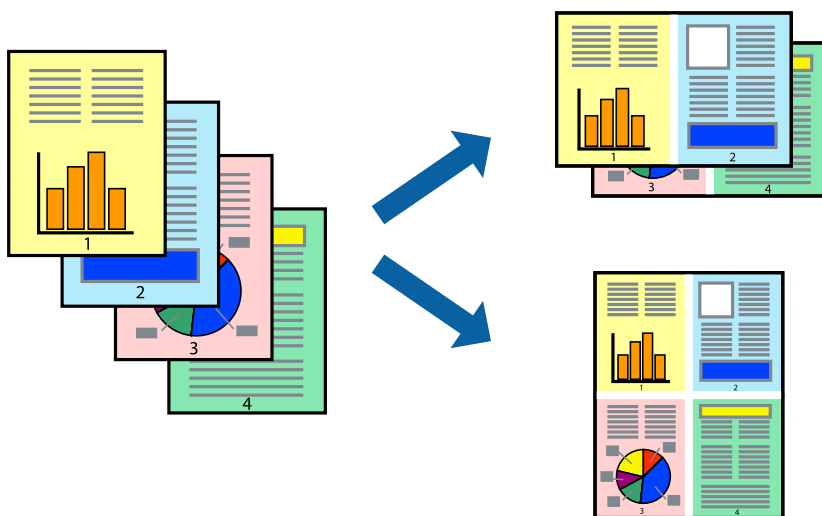
6. [印刷] をクリックします。

関連情報

- ➔ 「印刷できる用紙とセット枚数」 206ページ
- ➔ 「用紙をセットする」 28ページ
- ➔ 「簡単な設定で印刷する」 33ページ

複数ページを1枚の用紙に印刷する

1枚の用紙に複数ページのデータを割り付けて印刷できます。



参考 フチなし印刷との併用はできません。

1. プリンタードライバーの【基本設定】タブの【ページ集約/ポスター】で【2in1】、【4in1】、【6in1】、【8in1】、【9in1】、【16in1】から割り付け方法を選択します。
2. 【設定】をクリックし、各項目を設定して【OK】をクリックします。
3. 【基本設定】タブと【応用設定】タブの各項目を設定して【OK】をクリックします。
4. 【印刷】をクリックします。

関連情報

- ➔ 「用紙をセットする」 28ページ
- ➔ 「簡単な設定で印刷する」 33ページ

用紙サイズに合わせて印刷する

プリンターにセットした用紙のサイズに合わせて印刷できます。



参考 フチなし印刷との併用はできません。

1. プリンタードライバーの [応用設定] タブで以下の設定をします。

- 用紙サイズ：アプリケーションソフトで設定した用紙サイズを選択
- 出力用紙：プリンターにセットした印刷用紙のサイズを選択
[フィットページ] が自動的に選択されます。

参考 縮小した画像を用紙の真ん中に印刷するときは、[中央合わせ] をチェックします。

2. [基本設定] タブと [応用設定] タブの各項目を設定して [OK] をクリックします。

3. [印刷] をクリックします。

関連情報

- ➔ [「用紙をセットする」 28ページ](#)
- ➔ [「簡単な設定で印刷する」 33ページ](#)

任意の倍率で拡大または縮小して印刷する

任意の倍率で、拡大または縮小して印刷できます。



参考 フチなし印刷との併用はできません。

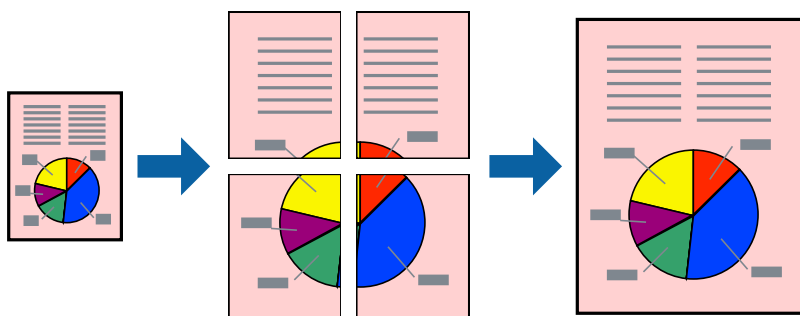
1. [応用設定] タブの [用紙サイズ] から、印刷データのサイズを選択します。
2. [出力用紙] で印刷したい用紙サイズを選択します。
3. [拡大/縮小] にチェックし、[任意倍率] を選択して、倍率を入力します。
4. [基本設定] タブと [応用設定] タブの各項目を設定して [OK] をクリックします。
5. [印刷] をクリックします。

関連情報

- ➔ [「用紙をセットする」 28ページ](#)
- ➔ [「簡単な設定で印刷する」 33ページ](#)

1ページのデータを複数の用紙に分割して印刷する (ポスター印刷)

1ページのデータを複数の用紙に分割して印刷します。印刷した用紙を貼り合わせるとポスターのような大きな印刷物になります。



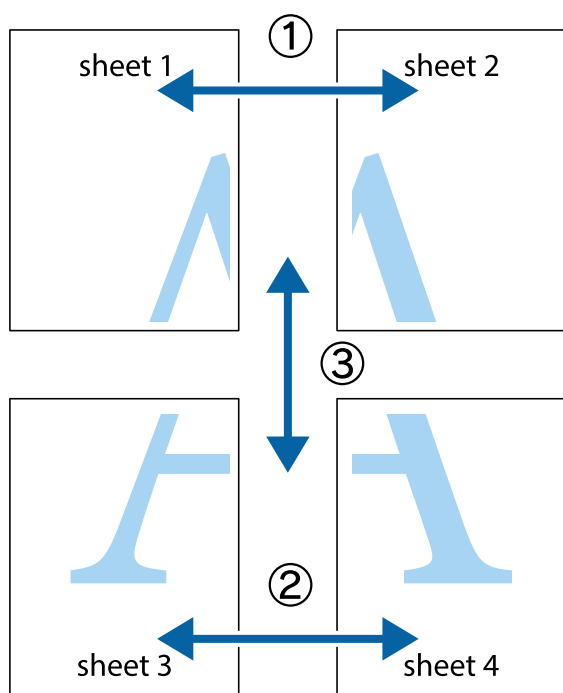
1. プリンタードライバーで、[基本設定] タブの [ページ集約/ポスター] から [2×1 ポスター]、[2×2 ポスター]、[3×3 ポスター]、[4×4 ポスター] のいずれかを選択します。
2. [設定] をクリックし、各項目を設定して [OK] をクリックします。
参考 [ガイド印刷] をチェックすると、貼り合わせガイドが印刷できます。
3. [基本設定] タブと [応用設定] タブの各項目を設定して [OK] をクリックします。
4. [印刷] をクリックします。

関連情報

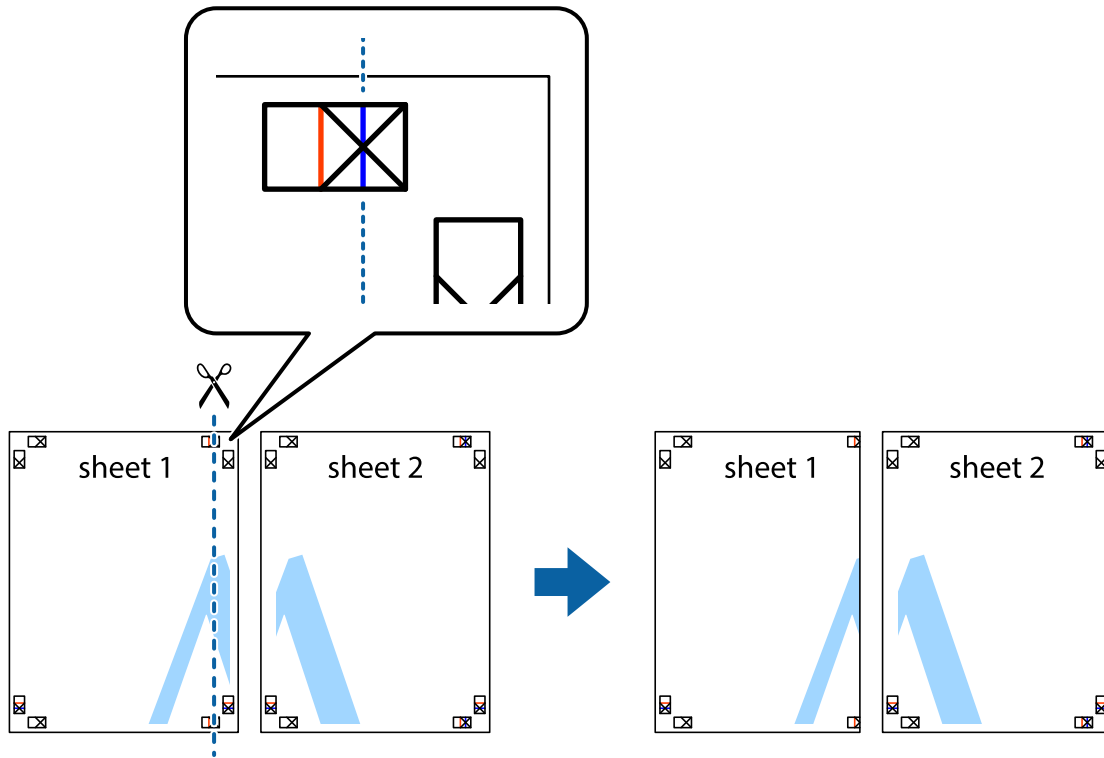
- ➔ [「用紙をセットする」 28ページ](#)
- ➔ [「簡単な設定で印刷する」 33ページ](#)

用紙を貼り合わせてポスターを作る

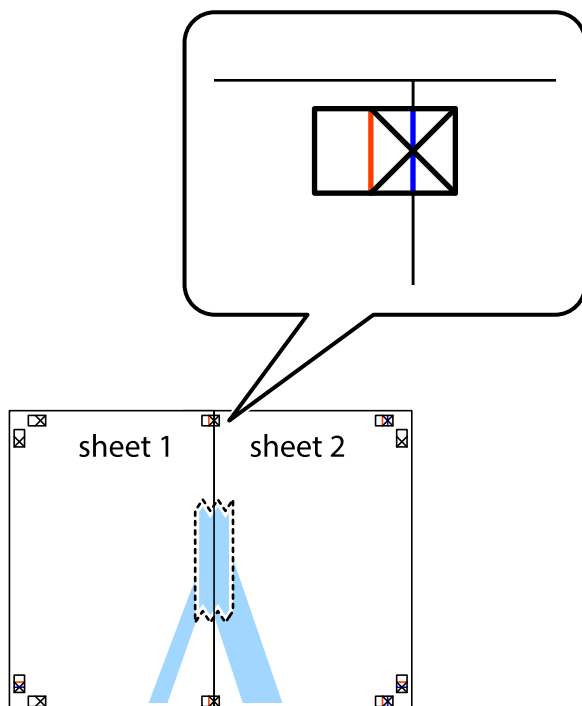
ここでは [2×2 ポスター] を選択して、[ガイド印刷] を [貼り合わせガイドを印刷] にしたときの用紙の貼り合わせ方を例に説明します。



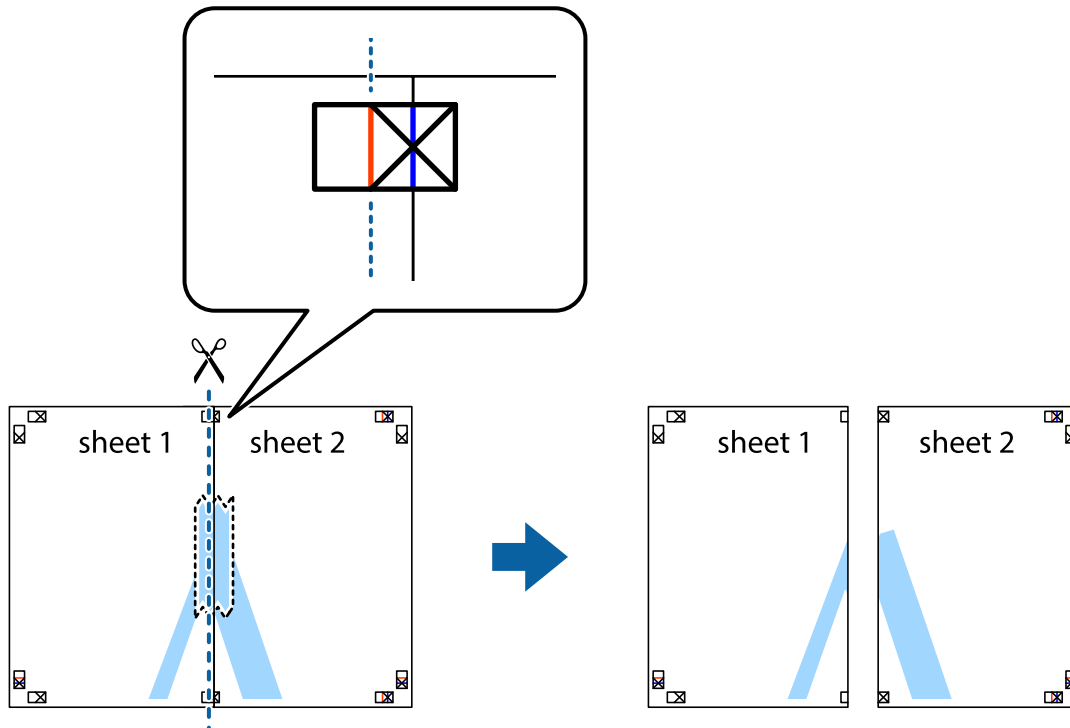
1. Sheet 1とSheet 2を用意します。Sheet 1を、×印と交わっている縦線（青色）を結ぶ線で切ります。



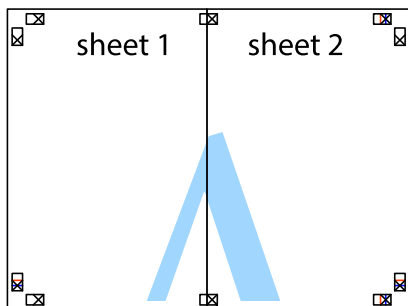
2. Sheet 1をSheet 2の上に重ね、×印が合うようにして、裏面にテープを貼って仮留めします。



3. ×印の左側の縦線（赤色）を結ぶ線で切ります。

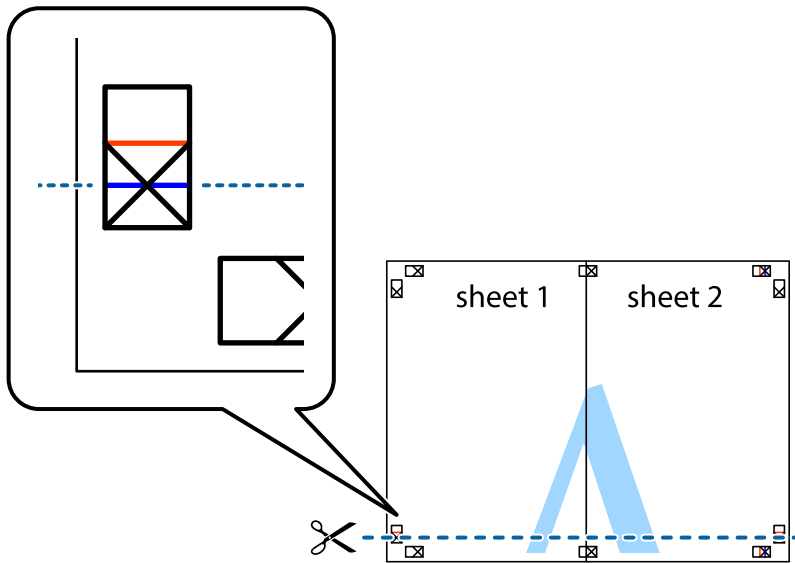


4. 裏面にテープを貼って合わせます。

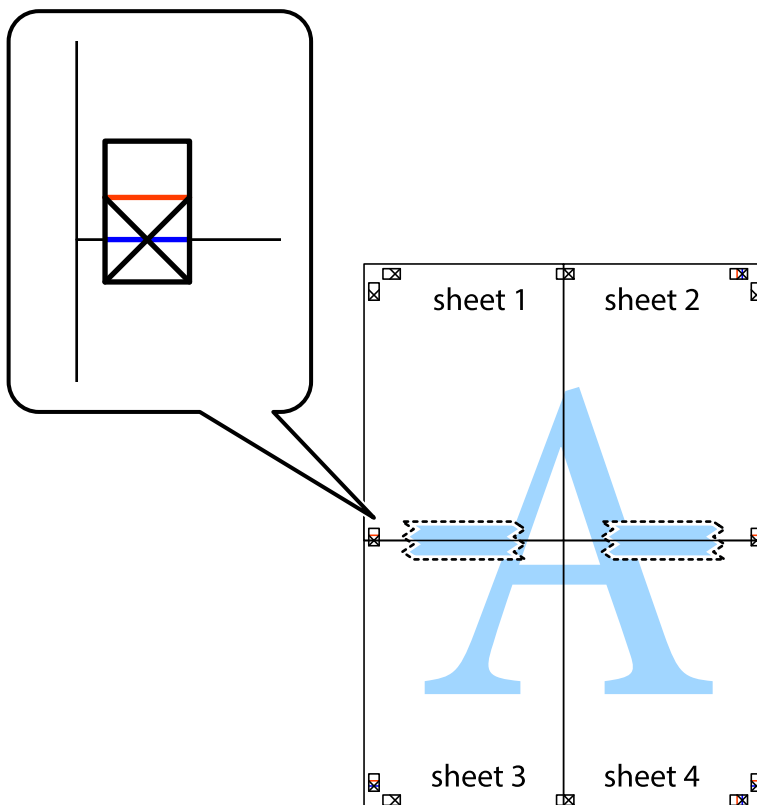


5. Sheet 3とSheet 4も手順1～4と同じように貼り合わせます。

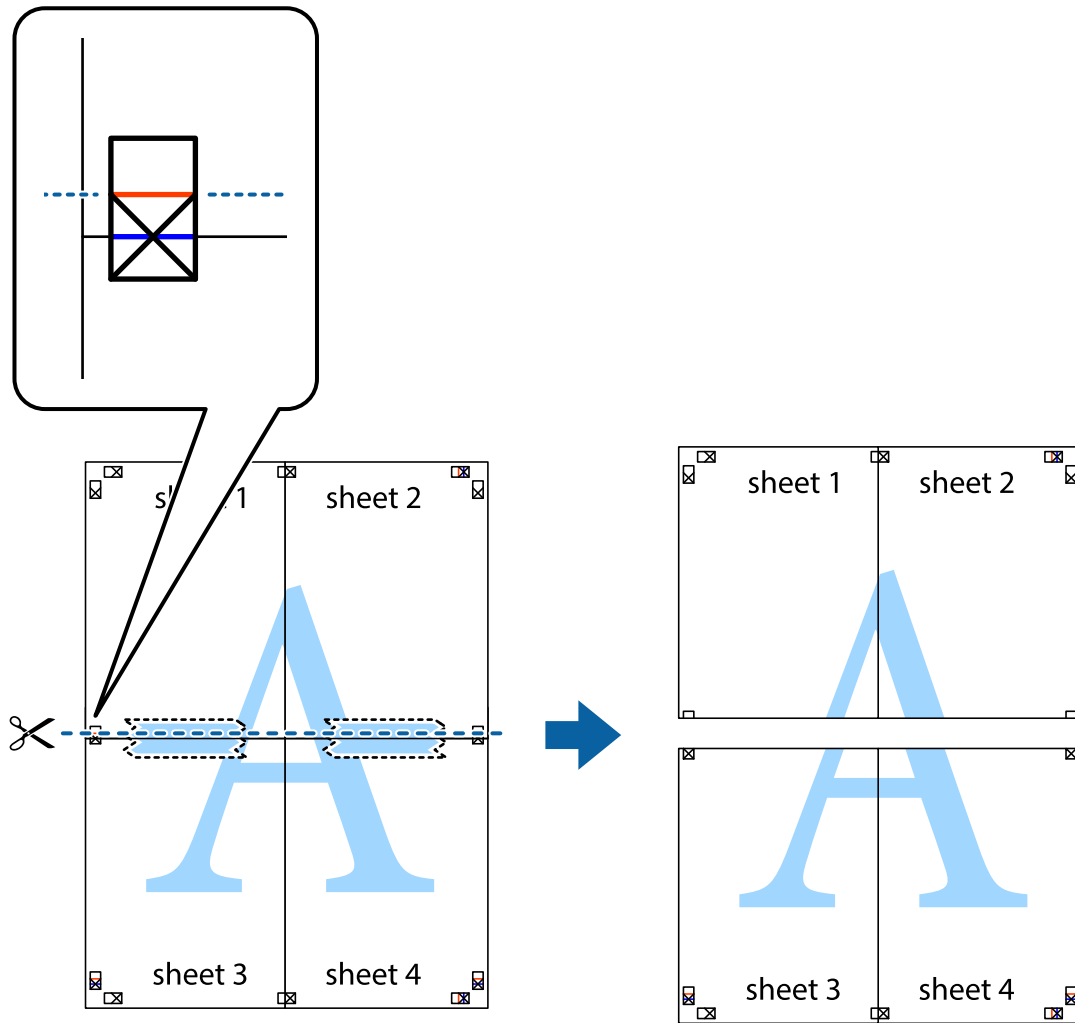
6. Sheet 1とSheet 2を、×印に交わった横線（青色）を結び線で切ります。



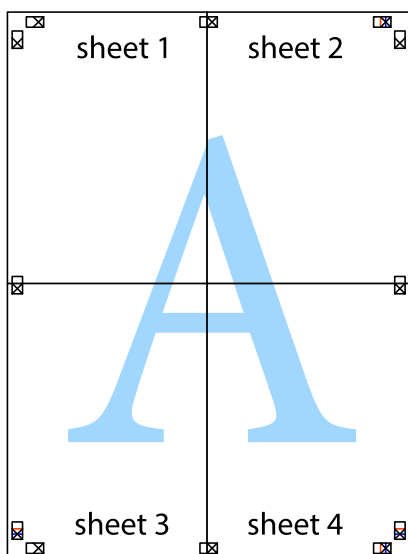
7. Sheet 1とSheet 2をSheet 3とSheet 4の上に重ね、×印が合うようにして、裏面にテープを貼って仮留めします。



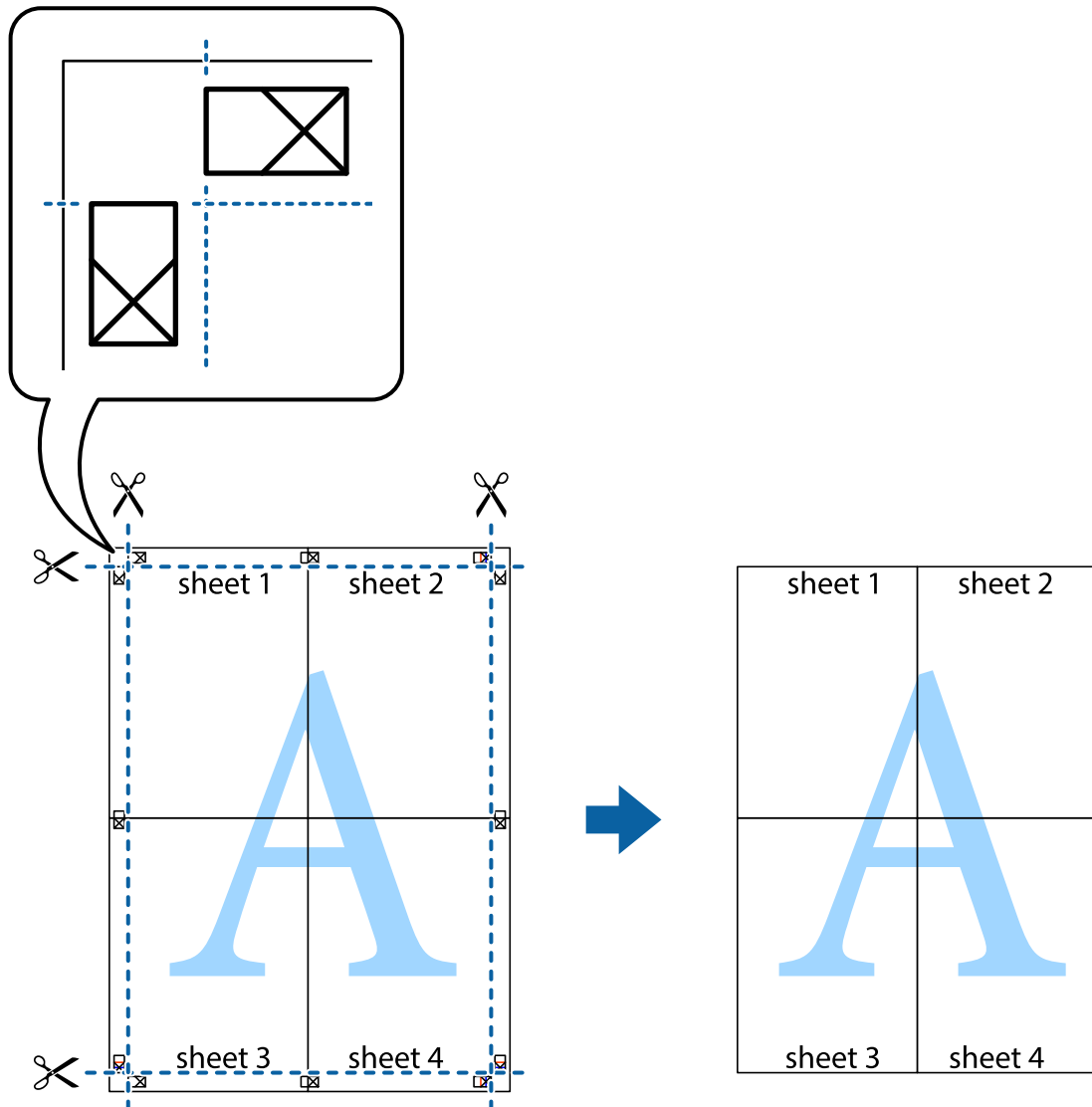
8. ×印上側の横線（赤色）を結ぶ線で切ります。



9. 裏面にテープを貼って合わせます。

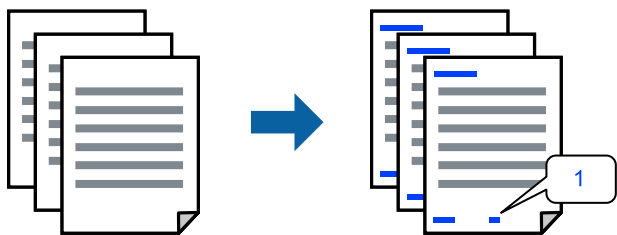


10. 外側のガイドに沿って余白を切り取ります。



ヘッダーやフッターを入れて印刷する

ヘッダーやフッターにユーザー名や日付などを入れて印刷できます。



1. プリンタードライバーの [応用設定] タブで [セキュリティー設定] をクリックして、[ヘッダー/フッター] にチェックします。

2. [設定] をクリックし、印刷したい項目を選択して [OK] をクリックします。

- 参考**
- ページ番号の最初の数字を指定する場合は、ヘッダーやフッターに印刷したい位置から [ページ番号] を選択し、その後 [開始番号] で数字を選択します。
 - ヘッダーまたはフッターに文字を印刷する場合は、印刷する位置を選択して [テキスト] を選択します。そしてテキスト欄に任意の文字を入力します。

3. [基本設定] タブと [応用設定] タブの各項目を設定して [OK] をクリックします。

4. [印刷] をクリックします。

関連情報

- ➔ [「用紙をセットする」 28ページ](#)
- ➔ [「簡単な設定で印刷する」 33ページ](#)

透かしを入れて印刷する (透かし印刷)

印刷データに「コピー」などの透かし文字を入れて印刷できます。プリンターからの印刷時は、指定した文字は印刷されず全体に薄い網をかけた状態になります。原本をコピーしたときに文字が浮き上がるように印刷されて、原本とコピーを区別できます。



透かし印刷は、以下の条件でのみ有効にできます。

- 用紙種類：普通紙、レターヘッド、ビジネス普通紙
- フチなし：無効
- 印刷品質：標準
- 両面印刷：オフ、両面(手動) - 長辺とじ、両面(手動) - 短辺とじ
- 色補正：自動
- 再生紙の印刷こすれを軽減する：無効

参考 任意の透かし文字を登録することもできます。

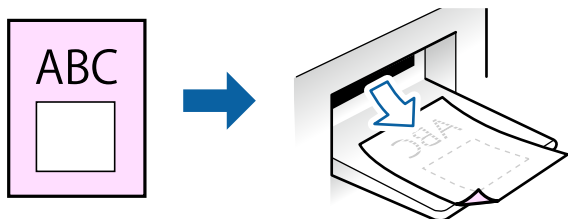
1. プリンタードライバーの [応用設定] タブで [セキュリティー設定] をクリックして、透かし印刷の種類を選択します。
2. [設定] をクリックして、透かし文字のサイズや濃度などを設定します。
3. [基本設定] タブと [応用設定] タブの各項目を設定して [OK] をクリックします。
4. [印刷] をクリックします。

関連情報

- ➔ [「用紙をセットする」 28ページ](#)
- ➔ [「簡単な設定で印刷する」 33ページ](#)

印刷面を下向きに排紙する設定で印刷する (フェイスダウン)

用紙を下向きに排紙することで、印刷結果を他人に見られないようにできます。



フェイスダウンは、以下の用紙でのみ有効にできます。
普通紙、ビジネス普通紙

- 参考**
- フチなし印刷との併用はできません。
 - 通常よりも印刷時間がかかります。

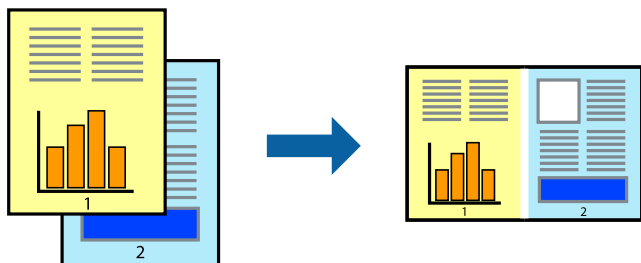
1. プリンターに印刷用紙をセットします。
2. 印刷するファイルを開きます。
3. プリンタードライバーの画面を表示させます。
4. [基本設定] タブの [両面印刷] から [フェイスダウン] を選択します。
5. [濃度調整] をクリックして、文書タイプに合わせて濃度を調整し、裏写りを防止できます。
6. [基本設定] タブと [応用設定] タブの各項目を設定して [OK] をクリックします。
7. [印刷] をクリックします。

関連情報

- ➔ [「用紙をセットする」 28ページ](#)
- ➔ [「簡単な設定で印刷する」 33ページ](#)

複数ファイルを1つにまとめて印刷する (まとめてプリント)

まとめてプリントLiteを使うと、異なるアプリケーションソフトで作成したファイルを1つにまとめて印刷できます。複数ページのレイアウトや両面印刷など、結合されたファイルの印刷設定を指定できます。



1. プリンタードライバーの [基本設定] をクリックして [まとめてプリントLite] にチェックします。
2. [印刷] をクリックします。
印刷を開始するとまとめてプリントLite画面が表示されます。
3. まとめてプリントLite画面を表示したまま1つにまとめたい他のファイルを開き、作業を繰り返します。
4. まとめてプリントLite画面の印刷プロジェクトに追加された印刷データを選択すると、割り付け順序などが編集できます。
5. [ファイル] メニューの [印刷] をクリックして印刷を開始します。

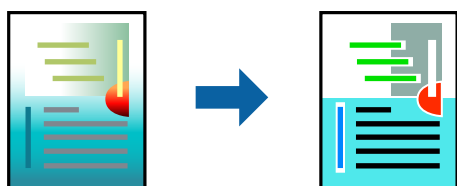
参考 全ての印刷データを印刷プロジェクトに追加する前にまとめてプリントLite画面を閉じると、それまでの作業が取り消されます。[ファイル] メニューの [保存] をクリックして現在の作業が保存できます。保存したファイルの拡張子は"ecl"です。
保存したファイルを開くには、プリンタードライバーの [ユーティリティ] タブで [まとめてプリントLite] をクリックして、まとめてプリントLite画面を開きます。その後 [ファイル] メニューの [開く] から、対象のファイルを選択します。

関連情報

- ➔ [「用紙をセットする」 28ページ](#)
- ➔ [「簡単な設定で印刷する」 33ページ](#)

カラーユニバーサルプリントで印刷する

文字や画像の視認性を向上させて印刷できます。



カラーユニバーサルプリントは、以下の条件でのみ有効にできます。

- 用紙種類：普通紙、レターヘッド、ビジネス普通紙

- 印刷品質：[標準] 以上の高品位
- カラー：[カラー]
- アプリケーションソフト：Microsoft® Office 2007以降
- 文字サイズ：96ポイント以下

1. プリンタードライバーで [応用設定] タブの [色補正] から [画像処理設定] をクリックします。
2. [カラーユニバーサルプリント] の種類を選択します。
3. [装飾の設定] をクリックすると、詳細な装飾の方法を設定できます。
4. [基本設定] タブと [応用設定] タブの各項目を設定して [OK] をクリックします。
5. [印刷] をクリックします。

参考

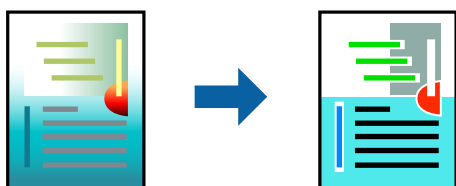
- 装飾すると文字の意味が変わってしまうことがあります（「+」が「±」に見えるなど）。
- アプリケーションソフトの機能で装飾した文字やグラフなどは、正常に印刷されないことがあります。
- 写真などの画像はカラーユニバーサルプリントで印刷すると、画質が低下することがあります。
- カラーユニバーサルプリントを有効にすると、印刷速度が遅くなります。

関連情報

- ➔ [「用紙をセットする」28ページ](#)
- ➔ [「簡単な設定で印刷する」33ページ](#)

色補正をして印刷する

画質などの色を補正して印刷できます。元データは補正しません。



[オートフォトファイン!EX] はエプソン独自の画像解析、処理技術を用いて自動的に画像を高画質にして印刷します。

参考

[オートフォトファイン!EX] は、被写体の配置などを解析して補正します。このため、被写体の配置を変えた（回転、拡大縮小、トリミングなど）画像では色合いが変わることがあります。フチなし印刷とフチあり印刷でも被写体の配置が変わるため、色合いが変わることがあります。また、画像内のピントが合っていない箇所では不自然な階調が生じることがあります。色合いが変わったり不自然な階調が発生したりするときは、[オートフォトファイン!EX] 以外のモードで印刷してください。

1. プリンタードライバーで、[応用設定] タブの [色補正] から、色補正の方法を選択します。
 - 自動：用紙種類と印刷品質の設定に合わせて、最適な色合いに自動補正されます。
 - ユーザー設定：[設定] をクリックすると、任意に設定できます。
2. [基本設定] タブと [応用設定] タブの各項目を設定して [OK] をクリックします。

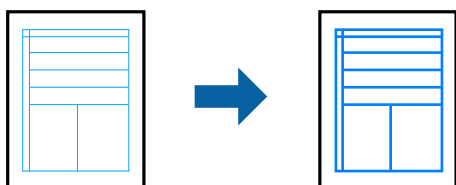
3. [印刷] をクリックします。

関連情報

- ➔ [「用紙をセットする」 28ページ](#)
- ➔ [「簡単な設定で印刷する」 33ページ](#)

細い線を鮮明に印刷する

印刷すると消えてしまう細い線を太くして印刷できます。



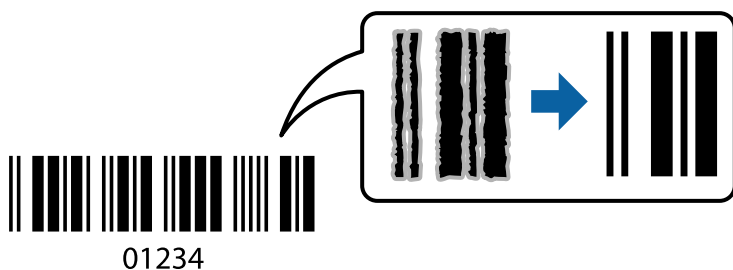
1. プリンタードライバーで [応用設定] タブの [色補正] から [画像処理設定] をクリックします。
2. [細線を鮮明にする] を選択します。
3. [基本設定] タブと [応用設定] タブの各項目を設定して [OK] をクリックします。
4. [印刷] をクリックします。

関連情報

- ➔ [「用紙をセットする」 28ページ](#)
- ➔ [「簡単な設定で印刷する」 33ページ](#)

バーコードを鮮明に印刷する

インクのにじみを抑えて、バーコードを読み取りやすくします。印刷したバーコードがうまく読み取れないときに設定してください。



この機能は以下の条件でのみ有効にできます。

- 用紙種類：普通紙、レターヘッド、ビジネス普通紙、郵便ハガキ、ハガキ宛名面、封筒
- 印刷品質：[標準]

1. プリンタードライバーの [ユーティリティ] タブで [拡張設定] をクリックして、[バーコードモード] にチェックします。
2. [基本設定] タブと [応用設定] タブの各項目を設定して [OK] をクリックします。
3. [印刷] をクリックします。

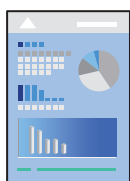
参考 お使いのアプリケーションによっては、バーコードが読み取りやすくないことがあります。

関連情報

- ➔ [「用紙をセットする」 28ページ](#)
- ➔ [「簡単な設定で印刷する」 33ページ](#)

コンピューターから文書を印刷する (Mac OS)

簡単な設定で印刷する



参考 アプリケーションソフトによって操作や画面が異なります。詳しくはアプリケーションソフトのヘルプをご覧ください。

1. プリンターに用紙をセットします。
[「用紙をセットする」 28ページ](#)
2. 印刷するファイルを開きます。
3. [ファイル] メニューの [プリント] (または [印刷] など) を選択してプリント画面を表示させます。
必要であれば [詳細を表示] (または▼) をクリックして詳細設定画面を開きます。
4. お使いのプリンターを選択します。

5. ポップアップメニューの [印刷設定] を選択します。



6. 必要に応じて設定を変更します。

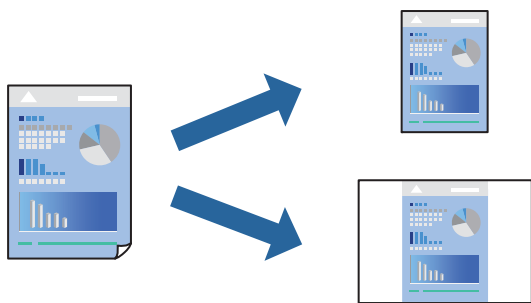
7. [プリント] をクリックします。

関連情報

- ➔ [「印刷できる用紙とセット枚数」 206ページ](#)
- ➔ [「用紙種類の設定値」 27ページ](#)

よく使う設定を登録して簡単に印刷する

よく使う印刷設定をプリンタードライバーに登録しておくことで、リストから選択するだけで印刷できます。



1. [印刷設定] や [レイアウト] などの各項目（[用紙サイズ] や [用紙種類] など）を設定します。

2. [プリセット] をクリックし、現在の設定をプリセットとして保存します。

3. [OK] をクリックします。

参考 登録した印刷設定を削除するには、[プリセット] - [プリセットを表示] の順にクリックし、リストから削除するプリセット名を選択して削除します。

4. [プリント] をクリックします。

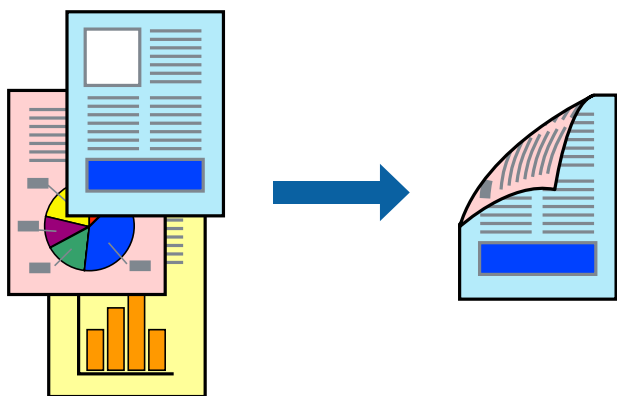
次回同じ設定で印刷するときは、[プリセット] から登録した登録名を選択して、OKをクリックします。

関連情報

- ➔ [「用紙をセットする」28ページ](#)
- ➔ [「簡単な設定で印刷する」52ページ](#)

両面に印刷する

用紙の両面に印刷できます。



- 参考**
- フチなし印刷との併用はできません。
 - 両面印刷に対応していない用紙を使用すると、印刷品質の低下や紙詰まりの原因になります。
[「両面印刷できる用紙」209ページ](#)
 - 用紙の種類や印刷するデータによって、用紙の裏面にインクがにじむことがあります。

1. ポップアップメニューの [自動両面/排紙設定] を選択します。

2. [自動両面印刷] でとじ方を選択します。

3. [文書タイプ] で原稿の種類を選択します。

- 参考**
- [文書タイプ] の設定によっては印刷速度が遅くなります。
 - 写真やグラフなど濃度の高いデータを印刷するときは、[文書タイプ] の [テキスト/写真] または [テキスト/イラスト] を選択してください。それでも印刷結果のこすれや裏写りが気になるときは、[詳細設定] 横の矢印で印刷濃度や追加乾燥時間を調整してください。

4. 必要に応じてその他の項目を設定します。

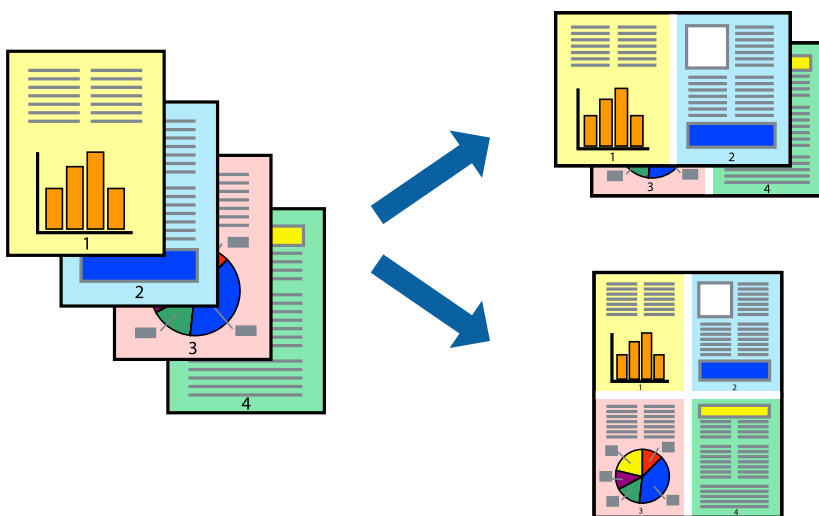
5. [プリント] をクリックします。

関連情報

- ➔ [「印刷できる用紙とセット枚数」 206ページ](#)
- ➔ [「用紙をセットする」 28ページ](#)
- ➔ [「簡単な設定で印刷する」 52ページ](#)

複数ページを1枚の用紙に印刷する

1枚の用紙に複数ページのデータを割り付けて印刷できます。



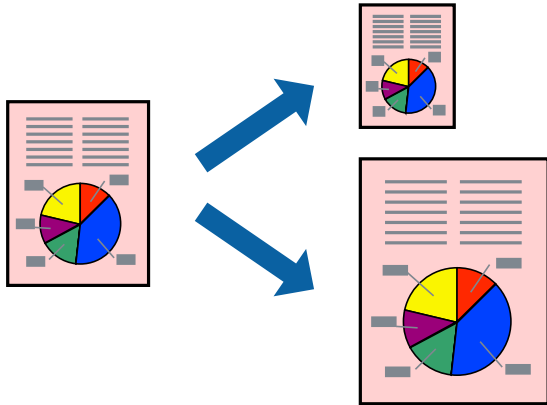
1. ポップアップメニューの [レイアウト] を選択します。
2. [ページ数/枚]、[レイアウト方向]、[境界線] を設定します。
3. 必要に応じてその他の項目を設定します。
4. [プリント] をクリックします。

関連情報

- ➔ [「用紙をセットする」 28ページ](#)
- ➔ [「簡単な設定で印刷する」 52ページ](#)

用紙サイズに合わせて印刷する

プリンターにセットした用紙のサイズに合わせて印刷できます。



1. [用紙サイズ] はアプリケーションソフトで設定した用紙サイズを選択します。
2. ポップアップメニューの [用紙処理] を選択します。
3. [用紙サイズに合わせる] をチェックします。
4. [出力用紙サイズ] でプリンターにセットした印刷用紙のサイズを選択します。
5. 必要に応じてその他の項目を設定します。
6. [プリント] をクリックします。

関連情報

- ➔ [「用紙をセットする」 28ページ](#)
- ➔ [「簡単な設定で印刷する」 52ページ](#)

任意の倍率で拡大または縮小して印刷する

任意の倍率で、拡大または縮小して印刷できます。



1. [ファイル] メニューの [プリント] (または [印刷] など) を選択してプリント画面を表示させます。
2. アプリケーションソフトの [ファイル] メニューから、[ページ設定] を選択します。
3. [対象プリンタ] と [用紙サイズ] を設定し、[拡大縮小] に倍率を入力して [OK] をクリックします。

参考 [用紙サイズ] は、印刷するデータのサイズを選択します。

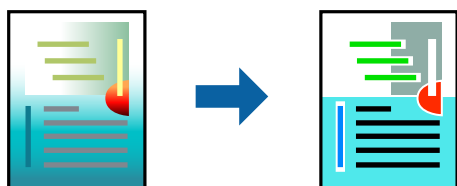
4. 必要に応じてその他の項目を設定します。
5. [プリント] をクリックします。

関連情報

- ➔ [「用紙をセットする」28ページ](#)
- ➔ [「簡単な設定で印刷する」52ページ](#)

色補正をして印刷する

画質などの色を補正して印刷できます。元データは補正しません。



[オートフォトファイン!EX] はエプソン独自の画像解析、処理技術を用いて自動的に画像を高画質にして印刷します。

参考 「オートフォトファイン!EX」は、被写体の配置などを解析して補正します。このため、被写体の配置を変えた（回転、拡大縮小、トリミングなど）画像では色合いが変わることがあります。フチなし印刷とフチあり印刷でも被写体の配置が変わるため、色合いが変わることがあります。また、画像内のピントが合っていない箇所では不自然な階調が生じることがあります。色合いが変わったり不自然な階調が発生したりするときは、「オートフォトファイン!EX」以外のモードで印刷してください。

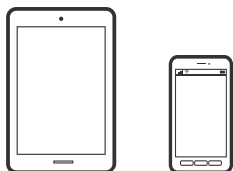
1. ポップアップメニューの [カラー・マッチング] を選択し、 [EPSON Color Controls] を選択します。
2. ポップアップメニューの [カラーオプション] を選択して、色補正の種類を選択します。
3. [詳細設定] 横の矢印をクリックして、各項目を設定します。
4. 必要に応じてその他の項目を設定します。
5. [プリント] をクリックします。

関連情報

- ➔ [「用紙をセットする」28ページ](#)
- ➔ [「簡単な設定で印刷する」52ページ](#)

スマートデバイスから文書を印刷する (iOS)

スマートフォンやタブレット端末などのスマートデバイスから文書を印刷できます。



Epson Smart Panelで文書を印刷する

参考 デバイスによって操作が異なります。

1. プリンターを無線LANに接続します。
2. Epson Smart Panelをインストールしていない場合はインストールします。
[「スマートデバイスから簡単にプリンターを操作するアプリ \(Epson Smart Panel\) 」216ページ](#)
3. スマートデバイスを無線LANルーターに接続します。
4. Epson Smart Panelを起動します。
5. ホーム画面で文書印刷メニューを選択します。
6. 印刷する文書を選択します。

7. 印刷を開始します。

AirPrintで文書を印刷する

AirPrintを使うと、ドライバーのインストールやソフトウェアのダウンロードをしなくてもiPhone、iPad、iPod touchやMacから簡単に無線で印刷できます。



参考 操作パネルでプリンター設定メニューの給紙装置設定の情報表示を無効にしていると、AirPrintは使えません。給紙装置設定の情報表示を有効にするには以下の関連情報をご覧ください。

1. プリンターを無線LANに接続します。以下のリンクをご覧ください。

<http://epson.sn>

2. お使いの機器をプリンターと同じ無線LANに接続します。

3. 機器からプリンターに印刷します。

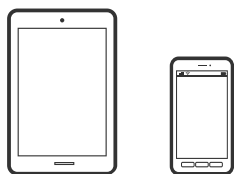
参考 詳しくはアップル社ウェブサイトのAirPrintのページをご覧ください。

関連情報

➔ [「接続できているのに印刷できない \(iOS\)」 132ページ](#)

スマートデバイスから文書を印刷する (Android)

スマートフォンやタブレット端末などのスマートデバイスから文書を印刷できます。



Epson Smart Panelで文書を印刷する

参考 デバイスによって操作が異なります。

1. プリンターを無線LANに接続します。

2. Epson Smart Panelをインストールしていない場合はインストールします。

[「スマートデバイスから簡単にプリンターを操作するアプリ \(Epson Smart Panel\)」 216ページ](#)

3. スマートデバイスを無線LANルーターに接続します。
4. Epson Smart Panelを起動します。
5. ホーム画面で文書印刷メニューを選択します。
6. 印刷する文書を選択します。
7. 印刷を開始します。

Epson印刷サービスプラグインで文書を印刷する

Epson印刷サービスプラグインを使うと、文書やメール、写真、ウェブページなどを、Android 4.4以降のスマートデバイスからWi-Fiで印刷できます。プリンターとデバイスが同じネットワークにつながっている場合は、このプラグインをインストールしておくとう便利です。

参考 デバイスによって操作が異なります。

1. プリンターを無線LANに接続します。以下のリンクをご覧ください。
<http://epson.sn>
2. Google PlayからEpson印刷サービスプラグインをインストールします。
3. お使いの機器をプリンターと同じ無線LANに接続します。
4. お使いのスマートデバイスの【設定】から【印刷】を選択して、Epson印刷サービスプラグインを有効にします。
5. ChromeなどのAndroidアプリケーションで、メニューアイコンをタップして印刷します。

参考 プリンターが見つからないときは、【すべてのプリンター】をタップして、お使いのプリンターを選択してください。

Mopria Print Serviceで印刷する

Mopria Print Serviceを使うと、Androidスマートフォンやタブレットから簡単に無線で印刷できます。



1. Google PlayからMopria Print Serviceをインストールします。
2. プリンターに用紙をセットします。

3. プリンターを無線LANに接続します。以下のリンクをご覧ください。

<http://epson.sn>

4. お使いの機器をプリンターと同じ無線LANに接続します。

5. 機器からプリンターに印刷します。

参考 詳しくは<https://mopria.org>の使い方のページをご覧ください。

関連情報

➔ [「用紙をセットする」28ページ](#)

ハガキ、年賀状、封筒に印刷する

ハガキ印刷のポイントは以下の通りです。

- 宛名（住所録）を印刷するときは、市販のアプリケーションソフトなどをご利用ください。スマートデバイスからの印刷は「スマホでカラリオ年賀」を使ってください。「スマホでカラリオ年賀」は、スマートフォンやタブレット端末などのスマートデバイスで年賀状が作れるアプリです。Epson Smart Panelのホーム画面からインストールしてください。
- 用紙設定では、[用紙サイズ]を[ハガキ]、[用紙種類]を宛名面は[郵便ハガキ]、通信面はハガキの種類に合わせて設定してください。
- ハガキをセットするときは、宛名面と通信面、郵便番号枠の向きに注意してください。往復ハガキに印刷するときは、プリンタードライバーの[印刷方向]（または[方向]）を[縦]に設定してください。

参考 エプソンのウェブサイトには楽しく印刷できる素材がたくさん用意されています。
<http://www.epson.jp/>

コンピューターからハガキや封筒に印刷する

コンピューターからハガキに印刷する（Windows）

ここではプリンタードライバーを使って印刷する手順を説明します。Epson Photo+を使うこともできます。
[「コンピューターから簡単・楽しく印刷するソフトウェア（Epson Photo+）」215ページ](#)

1. プリンターにハガキをセットします。

[「用紙をセットする」28ページ](#)

2. エプソン純正プリンタードライバーをインストールしていない場合は、インストールします。

[「エプソン純正プリンタードライバーがインストールされているか確認する（Windows）」100ページ](#)

3. 印刷するファイルを開きます。

4. プリンタードライバーの画面を表示させます。
5. [基本設定] タブの [用紙サイズ] で [ハガキ] を選択して、[用紙種類] でハガキの種類を選択します。
6. [基本設定] タブと [応用設定] タブの各項目を設定して [OK] をクリックします。
7. [印刷] をクリックします。

コンピューターからハガキに印刷する (Mac OS)

ここではプリンタードライバーを使って印刷する手順を説明します。Epson Photo+を使うこともできます。
[\[コンピューターから簡単・楽しく印刷するソフトウェア \(Epson Photo+\)\] 215ページ](#)

1. プリンターにハガキをセットします。
[\[用紙をセットする\] 28ページ](#)
2. エプソン純正プリンタードライバーをまだインストールしていない場合は、インストールします。
[\[エプソン純正プリンタードライバーがインストールされているか確認する \(Mac OS\)\] 100ページ](#)
3. 印刷するファイルを開きます。
4. [ファイル] メニューの [プリント] (または [印刷] など) を選択してプリント画面を表示させます。
5. [用紙サイズ] 設定で [はがき] を選択します。
6. ポップアップメニューの [印刷設定] を選択します。
7. [用紙種類] 設定でハガキの種類を選択します。
8. 必要に応じてその他の項目を設定します。
9. [プリント] をクリックします。

コンピューターから封筒に印刷する (Windows)

1. プリンターに封筒をセットします。
[\[用紙をセットする\] 28ページ](#)
2. 印刷するファイルを開きます。
3. プリンタードライバーの画面を表示します。
4. [基本設定] タブの [用紙サイズ] で封筒のサイズを選択して、[用紙種類] で [封筒] を選択します。
5. [基本設定] タブと [応用設定] タブの各項目を設定して [OK] をクリックします。

6. [印刷] をクリックします。

コンピューターから封筒に印刷する (Mac OS)

1. プリンターに封筒をセットします。
[用紙をセットする] 28ページ
2. 印刷するファイルを開きます。
3. [ファイル] メニューの [プリント] (または [印刷] など) を選択してプリント画面を表示させます。
4. [用紙サイズ] 設定でサイズを選択します。
5. ポップアップメニューの [印刷設定] を選択します。
6. [用紙種類] 設定で [封筒] を選択します。
7. 必要に応じてその他の項目を設定します。
8. [印刷] をクリックします。

スマートデバイスからハガキに印刷する


「スマホでカラリオ年賀」は、スマートフォンやタブレット端末などのスマートデバイスで年賀状が作成できるアプリです。豊富なテンプレートとスタンプで、オリジナルの年賀状を簡単に作成できます。Epson Smart Panelのホーム画面からインストールしてください。

ウェブページを印刷する

コンピューターからウェブページを印刷する

Epson Photo+ (エプソン フォトプラス) を使うと、ウェブページを表示し、指定した範囲を切り取って、編集や印刷ができます。詳しくはソフトウェアのヘルプをご覧ください。

スマートデバイスからウェブページを印刷する

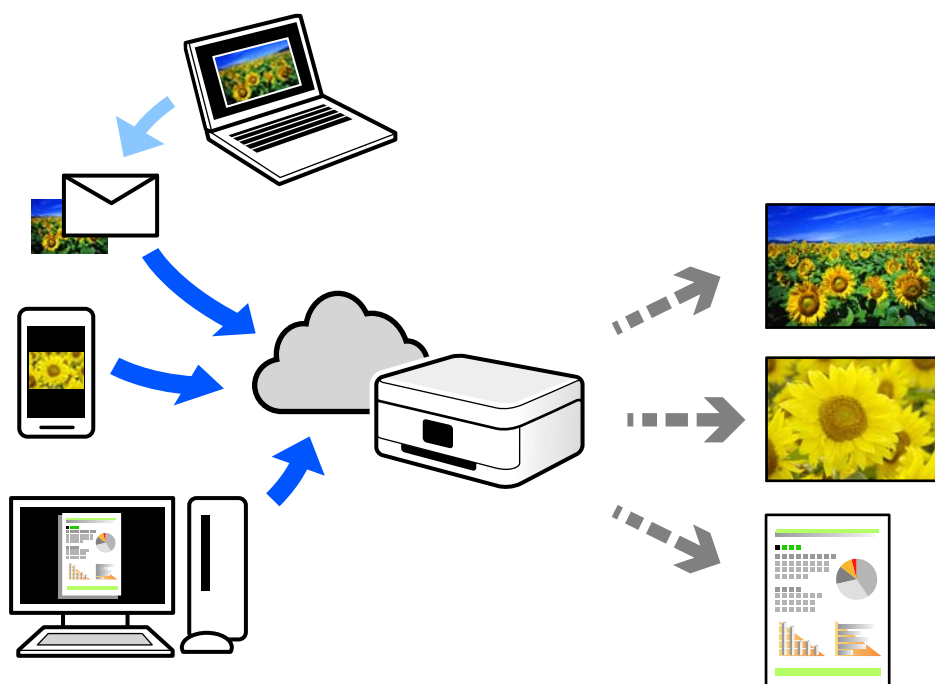
 **参考** デバイスによって操作が異なります。

1. プリンターを無線LANに接続します。

2. Epson Smart Panelをインストールしていない場合はインストールします。
[スマートデバイスから簡単にプリンターを操作するアプリ (Epson Smart Panel)] 216ページ
3. スマートデバイスをプリンターと同じ無線LANに接続します。
4. ウェブブラウザアプリで印刷したいウェブページを開きます。
5. ウェブブラウザアプリのメニューから [共有] をタップします。
6. [Smart Panel] を選択します。
7. [印刷] ボタンをタップします。

クラウドサービスで印刷する

インターネットを利用したEpson Connect (エプソン コネクト) サービスを使うと、コンピューターやスマートデバイスからいつでもどこからでも印刷できます。このサービスの利用には、Epson Connectのセットアップ (ユーザー登録、プリンター登録) が必要です。



インターネットを利用したサービスは以下の通りです。

- メールプリント
プリンターに割り当てられたメールアドレスに、印刷したい写真や文書を添付してメールを送ると、メールの本文や添付ファイルの印刷ができます。離れた場所から、自宅やオフィスのプリンターに印刷できます。
- リモートプリントドライバー
リモートプリントドライバー対応の共有ドライバーです。いつものアプリケーションの印刷画面からプリンターを切り替えるだけで、離れたプリンターに印刷できます。

Epson Connectのセットアップ方法や印刷方法など、詳しくはEpson Connectのポータルサイトをご覧ください。

<https://www.epsonconnect.com/>

操作パネルからEpson Connectサービスを登録する

以下の手順でプリンターを登録してください。

1. 操作パネルで「設定」を選択します。
2. 「本体設定」 - 「Webサービス設定」 - 「Epson Connect設定」 - 「登録削除」を選択して、登録シートを印刷します。
3. 登録シートの説明に従って、プリンターを登録します。

コピー

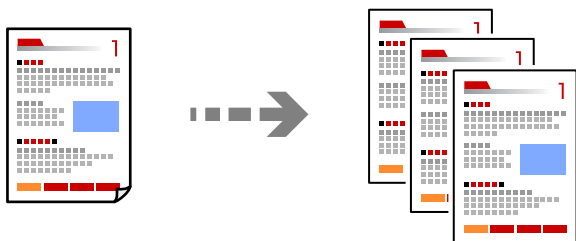
このプリンターでできるコピー	67
コピー時の基本設定メニュー	71
コピー時の応用設定メニュー	72

このプリンターでできるコピー

原稿を原稿台にセットしてから、ホーム画面で [コピー] を選択してコピーします。

コピーする

定形サイズや、不定形サイズの原稿を、カラーまたはモノクロでコピーできます。



1. プリンターに用紙をセットします。

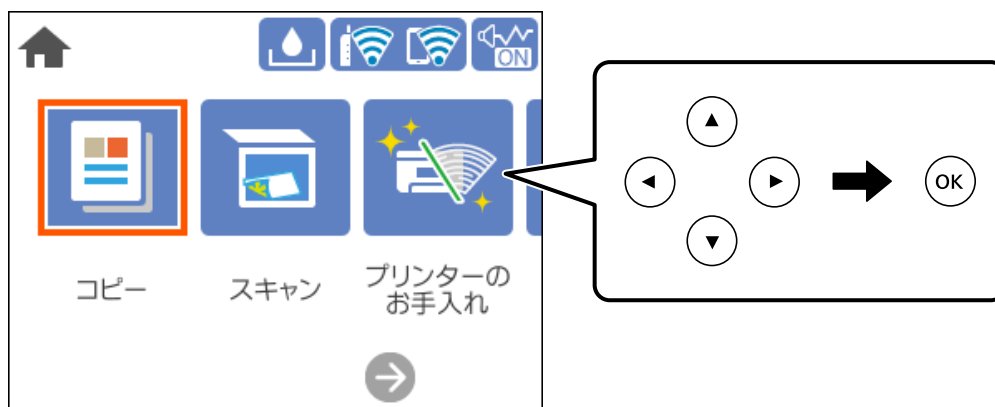
[「用紙をセットする」 28ページ](#)

2. 原稿をセットします。

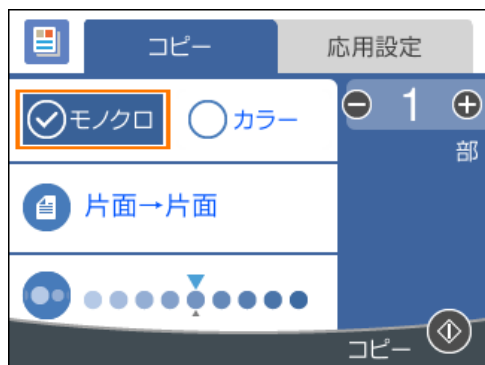
[「原稿のセット」 30ページ](#)

3. ホーム画面で [コピー] を選択します。

項目を選択するには、▲▼◀▶ボタンで動かして、OKボタンを押してください。



4. [コピー] タブを選択して、[モノクロ] または [カラー] を選択します。



5. ⇨ボタンを押します。

両面にコピーする

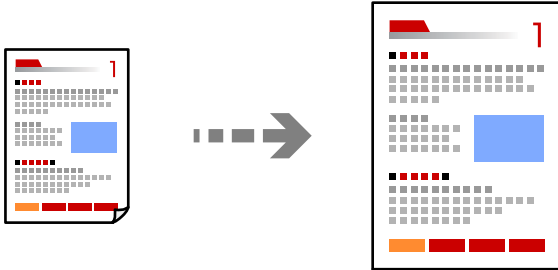
複数枚の原稿を用紙の両面にコピーします。



1. 原稿をセットします。
「原稿のセット」30ページ
2. ホーム画面で [コピー] を選択します。
項目を選択するには、▲▼◀▶ボタンで動かして、OKボタンを押してください。
3. [コピー] タブを選択して、📄([両面設定]) - [片面→両面] を選択します。
4. 原稿の向きと、原稿や用紙の開き方向などを必要に応じて設定し、[OK] を選択します。
5. ⇨ボタンを押します。

拡大または縮小してコピーする

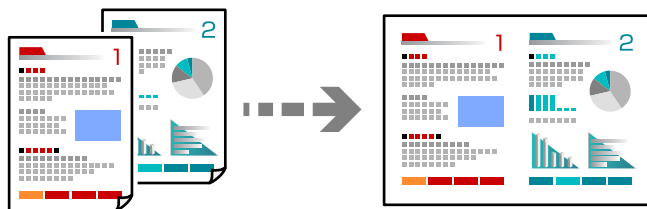
倍率を指定してコピーします。



1. 原稿をセットします。
[原稿のセット] 30ページ
2. ホーム画面で [コピー] を選択します。
項目を選択するには、▲▼◀▶ボタンで動かして、OKボタンを押してください。
3. [応用設定] タブを選択して、[倍率] を選択します。
4. 拡大縮小の倍率を指定して、[OK] を選択します。
5. ◊ボタンを押します。

割り付けてコピーする

複数枚の原稿を、1枚の用紙に割り付けてコピーできます。

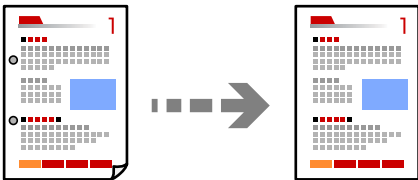


1. 原稿をセットします。
[原稿のセット] 30ページ
2. ホーム画面で [コピー] を選択します。
項目を選択するには、▲▼◀▶ボタンで動かして、OKボタンを押してください。
3. [応用設定] タブを選択して、[ページ集約] - [2in1] を選択します。
4. 原稿の向きと、原稿や用紙の開き方向などを必要に応じて設定し、[OK] を選択します。

5. ◇ボタンを押します。

きれいにコピーする

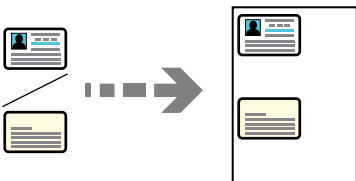
影やパンチ穴を消したり、画質調整をしてきれいにコピーできます。



1. 原稿をセットします。
「[原稿のセット](#)」30ページ
2. ホーム画面で【コピー】を選択します。
項目を選択するには、▲▼◀▶ボタンで動かして、OKボタンを押してください。
3. 【応用設定】タブを選択し、【影消し】または【パンチ穴消し】を選択して、設定を有効にします。
4. ◇ボタンを押します。

カードをコピーする

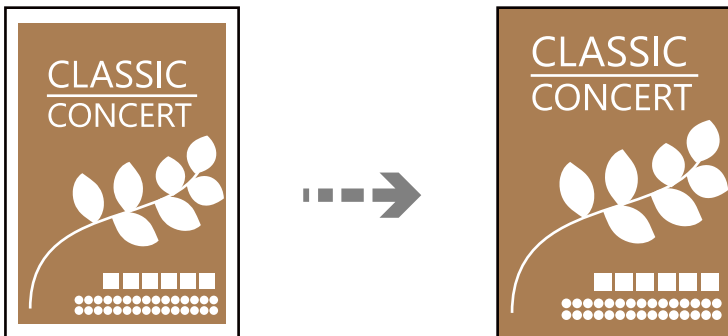
IDカードの両面をスキャンし、用紙の片面に並べてコピーします。



1. 原稿台に原稿をセットします。
「[原稿のセット](#)」30ページ
2. ホーム画面で【コピー】を選択します。
項目を選択するには、▲▼◀▶ボタンで動かして、OKボタンを押してください。
3. 【応用設定】タブを選択して、【IDカードコピー】を選択します。
4. ◇ボタンを押します。

フチなしでコピーする

周囲に余白（フチ）なしでコピーします。画像を用紙から少しはみ出るくらいに拡大して、用紙端に余白が出ないように印刷します。



1. 原稿台に原稿をセットします。
「原稿のセット」30ページ
2. ホーム画面で [コピー] を選択します。
項目を選択するには、▲▼◀▶ボタンで動かして、OKボタンを押してください。
3. [応用設定] タブを選択して、[フチなしコピー] を選択して、設定を有効にします。
4. [フチなしはみ出し量] を設定します。
5. ◀ボタンを押します。

コピー時の基本設定メニュー

参考 他の項目の設定内容によっては、これらの設定ができないことがあります。

モノクロ：

原稿をモノクロ（白黒）でコピーします。

カラー：

原稿をカラーでコピーします。

両面設定：

両面コピーのレイアウトを選択します。

- 片面→片面
原稿の片面を用紙の片面にコピーします。
- 片面→両面
2枚の原稿の片面を、1枚の用紙の両面にコピーします。原稿の向きと用紙の開き方向を選択します。

● (濃度) :

コピー結果が薄いときは濃度を上げます。こすれが発生するときは濃度を下げます。

コピー時の応用設定メニュー

参考 他の項目の設定内容によっては、これらの設定ができないことがあります。

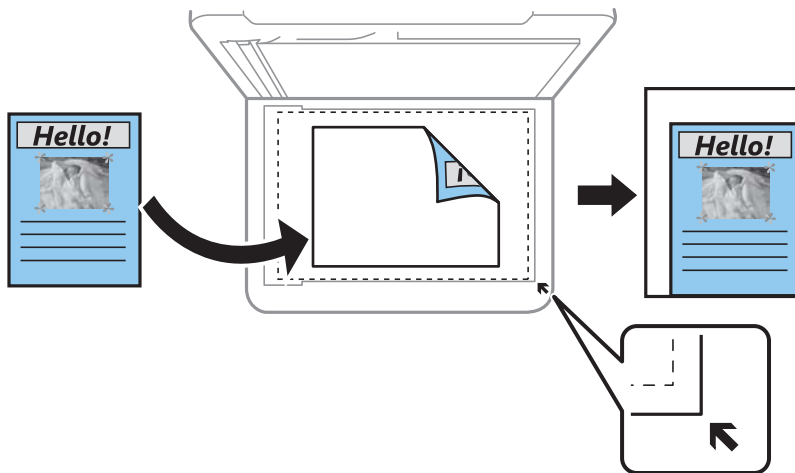
用紙設定 :

セットした用紙のサイズと種類を選択します。

倍率 :

拡大または縮小コピーの倍率を設定します。原稿サイズを指定の倍率で縮小、拡大したいときは、数値を選択して25~400%の範囲で倍率を入力します。

- 等倍
100%の倍率でコピーします。
- A4→A5など
定形サイズの原稿（スキャン範囲）を、定形サイズの用紙に合わせた倍率で拡大または縮小します。
- オートフィット
原稿のスキャン範囲を自動で検出して、用紙サイズに合わせた倍率で拡大または縮小します。原稿の周囲に余白がある場合、原点からの余白部分はスキャン範囲に含まれますが、原点から反対側の余白部分は切り取られることがあります。



原稿サイズ :

原稿のサイズを選択します。非定形サイズの原稿をコピーするときは、原稿サイズに近いサイズを選択してください。

ページ集約 :

コピーのレイアウトを選択します。

- しない
1ページの原稿を、1枚の用紙にコピーします。

- 2in1
2ページの原稿を、1枚の用紙に2面割り付けでコピーします。割り付け順序と原稿の向きを選択します。

印刷品質：

コピーの画質を選択します。[きれい]を選択すると、高品質で印刷できますが、印刷に時間がかかります。

原稿の向き：

原稿の向きを選択します。

影消し：

冊子をコピーしたときに中央部に出る影や、厚い原稿をコピーしたときに周りが出る影を消します。

パンチ穴消し：

パンチ穴の影を消してコピーします。

IDカードコピー：

IDカードの両面をスキャンし、用紙の片面に並べてコピーします。

フチなしコピー：

周囲に余白（フチ）なしでコピーします。画像を用紙から少しはみ出るくらいに拡大して、用紙端に余白が出ないように印刷します。フチなしはみ出し量ではみ出させる度合いを選択します。

設定クリア：

コピーの設定を購入時の状態に戻します。

スキャン

スキャンの基礎知識	75
コンピューターに原稿をスキャンして保存しよう	78
原稿をスキャンしてクラウドに転送する	80
原稿をスキャンしてスマートデバイスに保存する	82
スキャンをもっと活用しよう	83

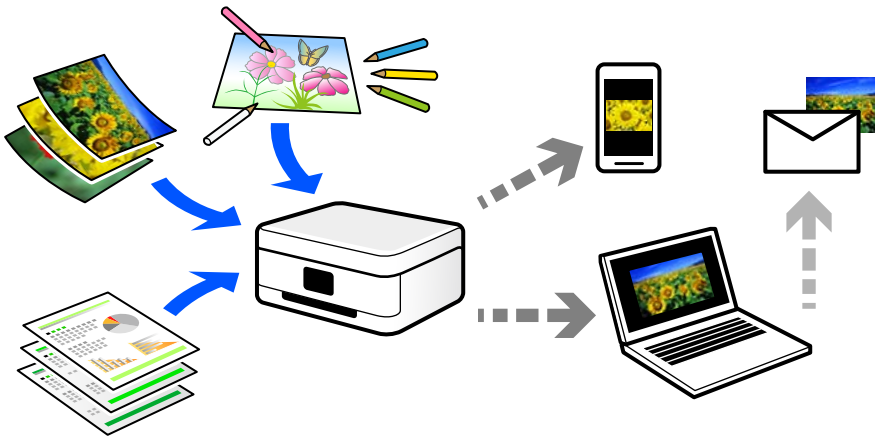
スキャンの基礎知識

スキャンとは何か

書類、雑誌の切り抜き、写真、手書きの絵などを、デジタルデータ（画像ファイル）にするために読み取ることを「スキャン」といいます。

スキャンしたデジタルデータは、JPEGやPDFなどの画像ファイルとして保存できます。

画像ファイルからプリントしたり、メールに添付して送ったりすることができます。



スキャンの活用方法

スキャンしてデータ化すれば、アイデア次第で日々の生活をもっと便利にできます。

- 書類をスキャンしてデータ化すれば、コンピューターやタブレットで閲覧できます。
- 思い出のチケットやチラシなど、増えていくけれど捨てられないものを整理することができます。
- 大切な書類をスキャンしてクラウドやメディアに保存すれば、紛失や災害時のバックアップになります。
- 写真や書類などをデータにしてメールで送れば、遠くの友達にすぐに届けることができます。
- カメラで撮影するより影やゆがみの影響が少なく、手書きのイラストなどをスキャンしてSNSでシェアするのに向いています。
- 新聞や雑誌も、必要なページだけコンピューターに保存できます。

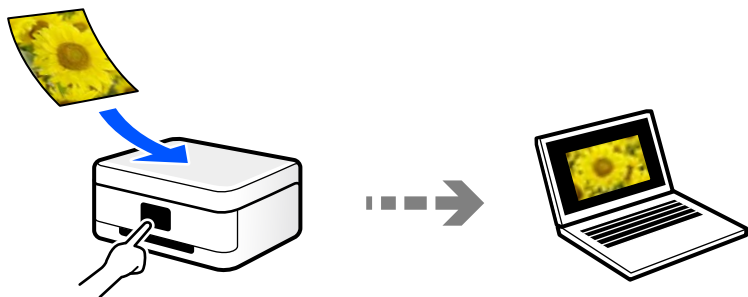
このプリンターでできるスキャン

本製品は以下のようなスキャンができます。

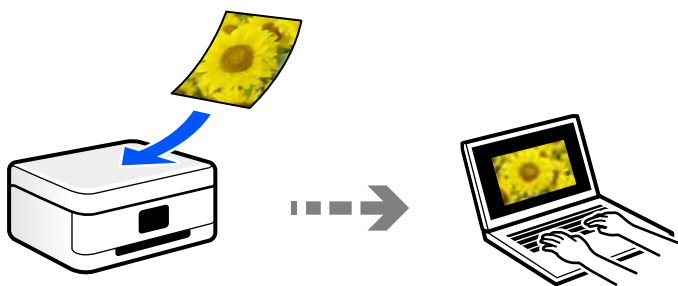
スキャンしてコンピューターに保存

コンピューターに保存するには、コンピューターからスキャンする方法と、プリンターの操作パネルからスキャンする方法の、2通りがあります。

操作パネルからは簡単な手順でスキャンできます。

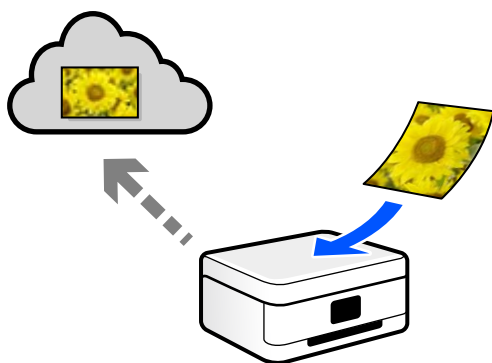


コンピューターからは、スキャンソフトウェアのEpson ScanSmart（エプソン スキャンスマート）を使ってスキャンします。スキャンした後で画像を編集できます。



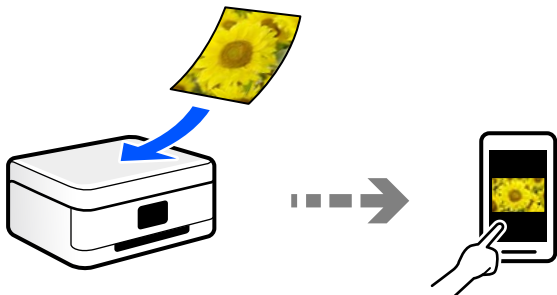
クラウドサービスに転送

あらかじめ設定したクラウドサービスに、操作パネルを使って、スキャンした画像をそのまま転送できます。



スマートデバイスから直接スキャンする

スマートフォンやタブレット端末などのスマートデバイスでEpson Smart Panelを使うと、スキャンした画像を直接スマートデバイスに保存できます。



スキャンするときのお勧めの保存形式

一般的には、写真などはJPEG形式、文書などはPDF形式で保存することをお勧めします。以下の特徴を参考にして、用途に応じて保存するファイル形式を選択してください。

ファイル形式	特徴
JPEG形式 (.jpg)	データを圧縮して保存できるファイル形式です。圧縮率が高いと画質が劣化し、圧縮前のデータに戻すことはできません。 デジタルカメラの画像形式として一般的な形式です。写真など色数の多い画像に適しています。
PDF形式 (.pdf)	コンピューターのOSに依存せず、画面表示、印刷結果ともに同様の見栄えが得られる汎用的なファイル形式です。 PDFファイルは、閲覧用のソフトウェアかウェブブラウザで開けます。

スキャンするときのお勧めの解像度

解像度とは、1インチ（25.4 mm）あたりの画素（画像を構成する最小要素）の密度を表す数値で、「dpi」（dot per inch）という単位で表します。解像度を上げると、画像がきめ細やかになるメリットがあります。一方で以下のデメリットもあります。

- ファイルサイズが大きくなる
（解像度を2倍にすると、ファイルサイズは約4倍になります）
- 画像のスキャン、保存、読み込み、印刷に時間がかかる
- 画像がディスプレイや印刷用紙からはみ出る

以下の表を参考にして、スキャン画像の用途に合う適切な解像度を設定してください。

用途	解像度（目安）
コンピューターで見る Eメールで送信する	~200dpi

用途	解像度 (目安)
プリンターで印刷する	200~300dpi

コンピューターに原稿をスキャンして保存しよう

コンピューターに保存するには、プリンターの操作パネルからスキャンする方法と、コンピューターからスキャンする方法の、2通りがあります。

操作パネルからスキャンする

参考 この機能を使うためには、お使いのコンピューターに以下のソフトウェアがインストールされている必要があります。

- Epson ScanSmart (Windows 7以降、またはOS X El Capitan以降をお使いのとき)
- Epson Event Manager (Windows Vista/Windows XP、またはOS X Yosemite/OS X Mavericks/OS X Mountain Lion/Mac OS X v10.7.x/Mac OS X v10.6.8をお使いのとき)
- Epson Scan 2 (スキャナーを動作させるために必要なソフトウェア)

インストールされているソフトウェアを確認するためには、以下を参照してください。

Windows 10：スタートボタンをクリックし、[Windowsシステムツール] - [コントロールパネル] - [プログラム] - [プログラムと機能] の順に選択します。

Windows 8.1/Windows 8：[デスクトップ] - [設定] - [コントロールパネル] - [プログラム] - [プログラムと機能] の順に選択します。

Windows 7/Windows Vista：スタートボタンをクリックし、[コントロールパネル] - [プログラム] - [プログラムと機能] の順に選択します。

Windows XP：スタートボタンをクリックして、[コントロールパネル] - [プログラムの追加と削除] の順に選択します。

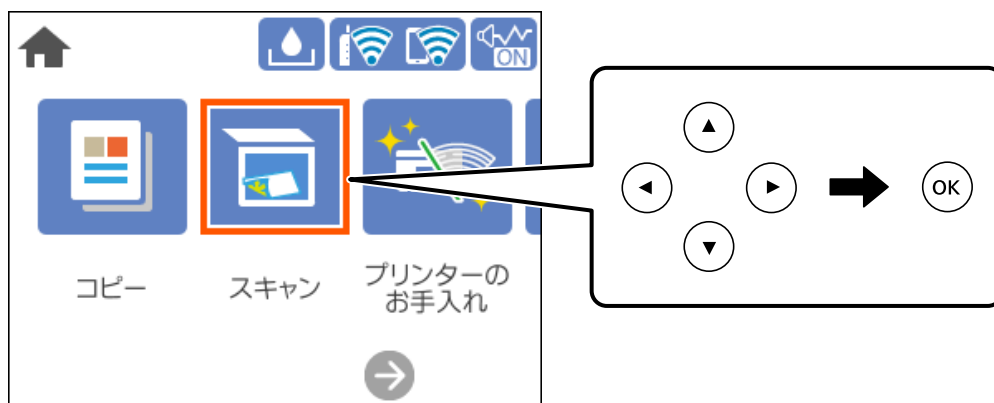
Mac OS：[移動] - [アプリケーション] - [Epson Software] の順に選択します。

1. 原稿をセットします。


[「原稿のセット」30ページ](#)

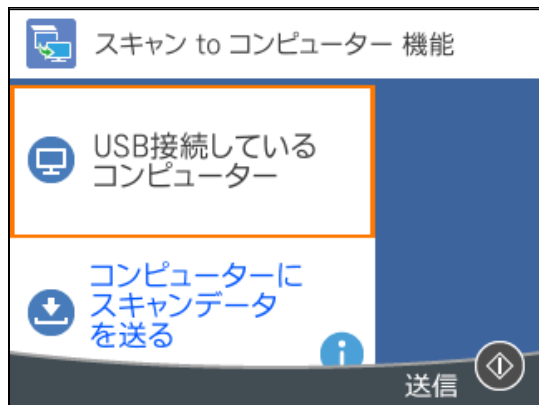
2. 操作パネルで [スキャン] - [コンピューター] の順に選択します。

項目を選択するには、▲▼◀▶ボタンで動かして、OKボタンを押してください。




3. スキャンした画像を保存するコンピューターを選択します。

- [コンピューター選択] 画面が表示されたときは、画面からコンピューターを選択します。
- [スキャン to コンピューター 機能] 画面が表示されたときは、コンピューターが正しく選択されているか確認します。変更したいときは、 を選択してコンピューターを選び直してください。



参考 コンピューター名に半角英数字以外の文字が含まれていると、スキャンした画像を保存するコンピューターが操作パネルに正しく表示されません。

4.  を選択して、保存方法（アクション）を選択します。

- コンピューターにスキャンデータを送る（Windows 7以降、またはOS X El Capitan以降をお使いのとき）：コンピューターでスキャンした画像を確認してから保存します。
- JPEGで保存する：スキャンした画像をJPEG形式で保存します。
- PDFで保存する：スキャンした画像をPDF形式で保存します。

5.  ボタンを押します。

Windows 7以降、またはOS X El Capitan以降をお使いのとき：コンピューターが自動でEpson ScanSmartを起動して、スキャンが始まります。

参考 Epson ScanSmartの使い方について、詳しくはソフトウェアのヘルプを参照してください。Epson ScanSmartの画面で[ヘルプ]をクリックして開きます。

コンピューターからスキャンする

スキャンソフトウェアのEpson ScanSmart（エプソン スキャンスマート）でスキャンします。簡単なステップで、書類や写真のスキャンとデータ保存ができるソフトウェアです。

1. 原稿をセットします。

[「原稿のセット」30ページ](#)

2. Epson ScanSmartを起動します。

- Windows 10
スタートボタンをクリックして、[Epson Software] - [Epson ScanSmart] の順に選択します。

- Windows 8.1/Windows 8
検索チャームでソフトウェア名を入力して表示されたアイコンを選択します。
- Windows 7
スタートボタンをクリックして、[すべてのプログラム] - [Epson Software] - [Epson ScanSmart] の順に選択します。
- Mac OS
[移動] - [アプリケーション] - [Epson Software] - [Epson ScanSmart] の順に選択します。

3. Epson ScanSmartの画面が表示されたら、案内に従ってスキャンを開始します。

参考 [ヘルプ] をクリックすると、詳しい操作方法を確認できます。

原稿をスキャンしてクラウドに転送する

この機能を使う前に、Epson Connectの設定をしておいてください。Epson Connectについて、詳しくは以下のポータルサイトをご覧ください。

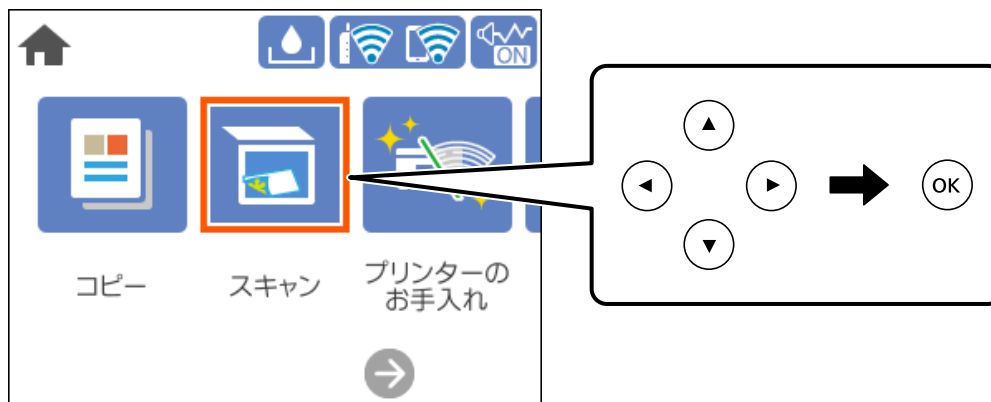
<https://www.epsonconnect.com/>

1. 原稿をセットします。

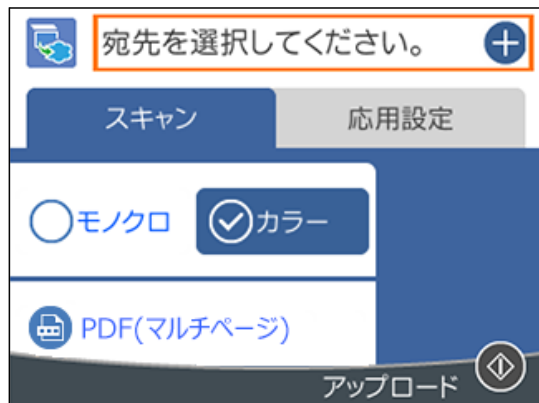
[「原稿のセット」 30ページ](#)

2. 操作パネルで [スキャン] - [クラウド] の順に選択します。

項目を選択するには、▲▼◀▶ボタンで動かして、OKボタンを押してください。



3. 画面上部の **+** を選択して、宛先を選択します。



4. スキャン設定をします。
「クラウド保存の基本設定項目」81ページ
「クラウド保存の応用設定項目」81ページ
5. **◇** ボタンを押します。

クラウド保存の基本設定項目

参考 他の項目の設定内容によっては、これらの設定ができないことがあります。

モノクロ/カラー

原稿をモノクロでスキャンするか、カラーでスキャンするかを選択します。

ファイル形式：

スキャンした画像の保存形式を選択します。

PDF形式で保存したい場合は、全ての原稿を1つのファイルに保存するか（マルチページ）、それぞれ別のファイルに保存するか（シングルページ）を選択できます。

クラウド保存の応用設定項目

参考 他の項目の設定内容によっては、これらの設定ができないことがあります。

原稿読み取り：

スキャンする範囲を選択します。文字や画像の周りの余白を自動的に切り取ってスキャンするときは、[自動キリトリ]を選択します。[最大範囲]を選択すると、原稿台の全ての領域をスキャンします。

- 原稿の向き：
原稿の向きを選択します。

原稿種類：

原稿の種類を選択します。

濃度：

スキャン画像の濃度を選択します。

影消し：

スキャンした画像から影を除去します。

- 枠幅:
スキャンした画像から、原稿のフチの影を除去します。
- 中央幅:
スキャンした画像から、冊子のとじしろの影を除去します。

パンチ穴消し：

スキャンした画像からパンチ穴の影を除去します。右側のテキストボックスに数値を入力すると、パンチ穴の影を消す幅を指定できます。

- 消し位置：
パンチ穴の影の位置を指定できます。
- 原稿の向き：
原稿の向きを選択します。

設定クリア

スキャン設定を購入時の状態に戻します。

原稿をスキャンしてスマートデバイスに保存する

参考 スキャンする前に、Epson Smart Panelでプリンターとスマートデバイスを接続してください。

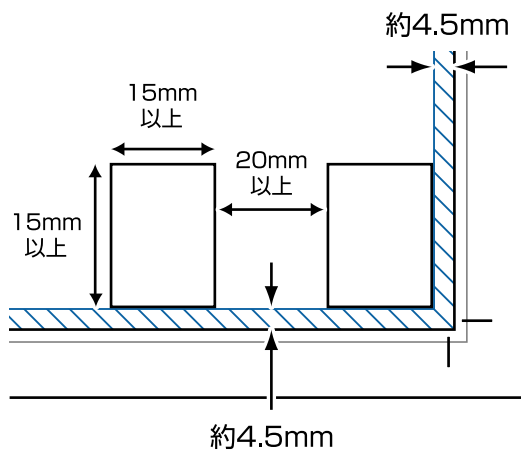
1. 原稿をセットします。
[「原稿のセット」30ページ](#)
2. スマートデバイスでEpson Smart Panel を起動します。
3. ホーム画面でスキャンのメニューを選択します。
4. 画面の指示に従い、スキャンした画像を保存します。

スキャンをもっと活用しよう

複数枚の写真を一度にスキャンする

Epson ScanSmartでは、複数枚の写真を一度にスキャンして、別々の画像に保存できます。

1. 原稿台に写真をセットします。原稿台の端から約4.5mm離し、それぞれの写真を20mm以上離して置きます。



参考 スキャンできる最小のサイズは15×15mmです。

2. Epson ScanSmartを起動します。
 - Windows 10
スタートボタンをクリックして、[Epson Software] - [Epson ScanSmart] の順に選択します。
 - Windows 8.1/Windows 8
検索チャームでソフトウェア名を入力して表示されたアイコンを選択します。
 - Windows 7
スタートボタンをクリックして、[すべてのプログラム] - [Epson Software] - [Epson ScanSmart] の順に選択します。
 - Mac OS
[移動] - [アプリケーション] - [Epson Software] - [Epson ScanSmart] の順に選択します。
3. Epson ScanSmartの画面が表示されたら、案内に従ってスキャンを開始します。

スキャンした写真が別々の画像として保存されます。

e-文書法および電子帳簿保存法に適合したスキャン

本製品では、以下のe-文書法および電子帳簿保存法の要件を満たした設定でスキャンできます。

解像度	200 dpi以上	
階調	重要書類	24 bit (RGB各色8 bit)
	一般書類	24 bit (RGB各色8 bit) または8 bitグレースケール
保存形式	PDF、JPEG、TIFF、BMP	
画質	<ul style="list-style-type: none"> 改ざん痕を検出できる階調 4ポイントの文字を認識できる 	

スキャンの設定方法

Epson Scan 2 の画面の [お気に入り設定] で、 [e-文書 (カラー)] または [e-文書 (グレー)] を選択してからスキャンしてください。

参考 保存形式などを変更するときは、e-文書法または電子帳簿保存法の要件を満たしていることを確認してください。

電子化文書作成時の注意

電子化文書作成時には、以下の点を必ずご確認ください。

- 本製品は、e-文書法および電子帳簿保存法に適合した設定でスキャンできますが、スキャンしただけでは適正な電子化文書として認められません。必ず各法令およびガイドラインに従ってスキャンしたデータを管理、運用してください。
- スキャンした画像を必ず目視で確認してください。
 - 文字や画像などが欠けたりぼやけたりしていないこと
 - ページ抜けがないこと
- スキャンした画像データの加工・修正は行わないでください。
- 国税関係書類を電子化文書として保存して紙原本を廃棄するためには、法令に従い、対応するシステム、業務規程作成、運用管理などの法的要件を満たした上で、事前に所轄税務署の承認を得る必要があります。
- 法令などは予告なく変更される場合があります。必ず事前にご自身で確認してください。


関連情報

➔ [「スキャナーを制御するソフトウェア \(Epson Scan 2\)」 217ページ](#)

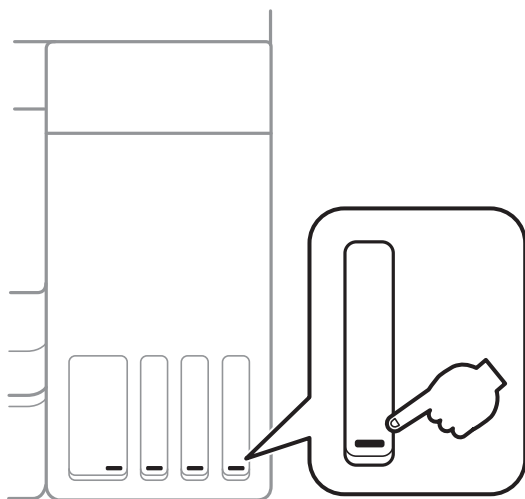
プリンターのお手入れ

消耗品の状態を確認する	86
用紙経路をクリーニングする（正しく給紙されないとき）	86
印刷やコピー、スキャンの品質を改善する	89
プリンターの汚れを拭き取る	97
こぼれたインクを拭き取る	97
総通紙枚数を確認する	98
省電力設定をする	98
ソフトウェアを個別にインストールまたはアンインストールする	98
プリンターの輸送と保管	104

消耗品の状態を確認する

プリンターの操作パネルでメンテナンスボックス空き容量の目安が確認できます。ホーム画面で  を選択します。インク残量は、全てのインクタンクを目視で確認してください。

！重要 インク残量が下限線より少ない状態でプリンターを使い続けると、故障するおそれがあります。



参考 プリンタードライバーのステータスマニターからもインク残量の目安とメンテナンスボックス空き容量の目安が確認できます。


- Windows
[EPSON プリンターウィンドウ!3] タブの [ユーティリティ] をクリックします。
[EPSON プリンターウィンドウ!3] が無効になっているときは、[ユーティリティ] タブの [拡張設定] をクリックして [EPSON プリンターウィンドウ!3 を使用する] をチェックしてください。
- Mac OS
アップルメニュー - [システム環境設定] - [プリンタとスキャナ]（または [プリントとスキャン]、[プリントとファクス]） - Epson(XXXX) - [オプションとサプライ] - [ユーティリティ] - [プリンタユーティリティを開く] - [EPSONプリンターウィンドウ]

関連情報

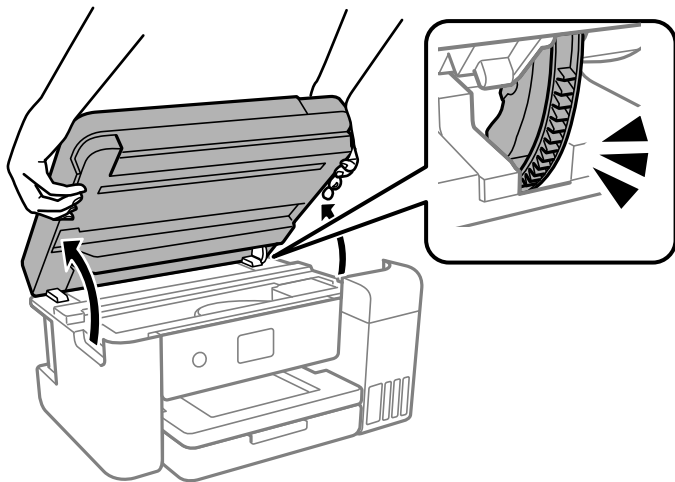
- ➔ [「インクタンクにインクを補充する」](#) 156ページ
- ➔ [「メンテナンスボックスを交換する」](#) 161ページ

用紙経路をクリーニングする（正しく給紙されないとき）

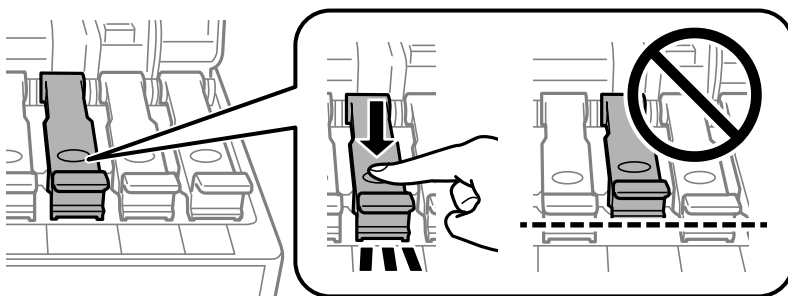
用紙カセットから用紙が正しく給紙されないときは、プリンター内部（ローラー）をクリーニングしてください。

1.  ボタンを押してプリンターの電源を切ります。
2. 電源プラグをコンセントから抜いて電源コードを取り外します。

3. 原稿カバーが開いている場合は閉めます。
4. スキャナーユニットを両手で持ち上げてロックがかかるまで開けます。

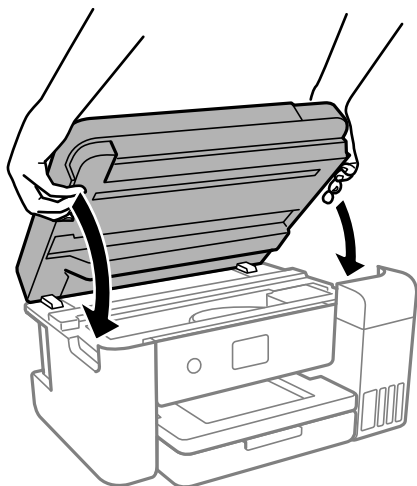


5. インクタンクキャップがしっかり閉まっていることを確認します。



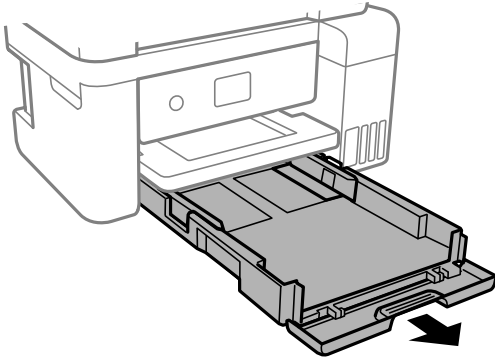
！重要 インクタンクキャップがしっかり閉まっていないと、インクが漏れるおそれがあります。

6. スキャナーユニットを閉めます。

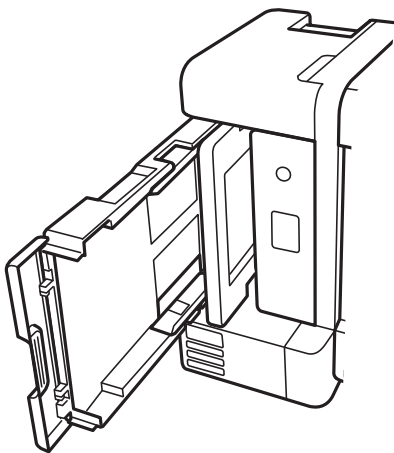


参考 スキャナーユニットは、指などを挟まないようにゆっくりと動く設計になっています。抵抗感があってもそのまま閉めてください。

7. 用紙カセットを引き出して、用紙を取り除きます。



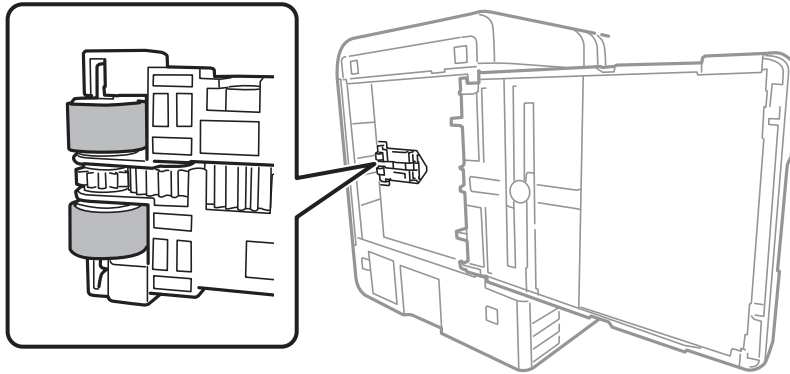
8. インクタンク側を下に向けて、プリンターを立てます。



注意 プリンターを立てるときは、手や指を挟まないように注意してください。けがをするおそれがあります。

重要 プリンターは長時間立てたままにしないでください。

9. 水を含ませた柔らかい布を固く絞って、ローラーを回転させながら拭きます。



10. プリンターを元に戻して、用紙トレイを差し込みます。

11. 電源コードを接続します。

印刷やコピー、スキャンの品質を改善する

ノズルチェックとヘッドクリーニングをする

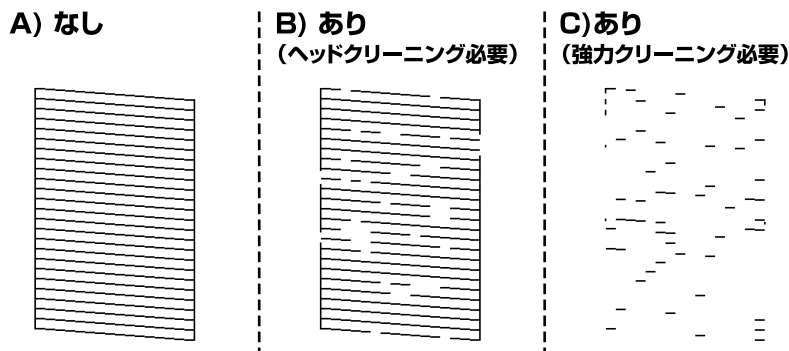
印刷がかすれたり、スジが入ったり、意図しない色で印刷される場合は、ノズルが目詰まりしていることが考えられます。また、目詰まりがひどいときには白紙で印刷されることもあります。印刷品質に問題があるときは、ノズルチェック機能を使用してノズルの目詰まりを確認してください。ノズルが目詰まりしているときはヘッドクリーニングをしてください。

重要

- ヘッドクリーニング中は、電源を切ったり、スキナーユニットを開けたりしないでください。正常に印刷できなくなるおそれがあります。
- ヘッドクリーニングはインクを消費するため、必要以上に行わないでください。
- インク残量が少ないと、ヘッドクリーニングできないことがあります。
- ノズルチェックとヘッドクリーニングを交互に3回繰り返しても目詰まりが解消されないときは、印刷しない状態で12時間以上放置した後、1度ノズルチェックを実行してください。⏻ボタンで電源を切って放置することをお勧めします。それでも改善されないときは、強力クリーニングを実行してください。
- プリントヘッドが乾燥して目詰まりすることを防ぐため、電源が入ったまま電源プラグを抜かないでください。

1. プリンターの操作パネルで [プリンターのお手入れ] を選択します。
項目を選択するには、▲▼◀▶ボタンで動かして、OKボタンを押してください。
2. [プリントヘッドのノズルチェック] を選択します。
3. 画面の指示に従って用紙をセットし、調整パターンを印刷します。

4. 印刷したパターンを見て、ノズルに目詰まりがあるかないかを確認します。



- 「A) なし」と同じ：
全ての線が印刷されているので、目詰まりしていません。を選択してください。以降の手順は必要ありません。
- 「B) あり（ヘッドクリーニング必要）」に近い：
いくつかのノズルが目詰まりしています。を選択して、画面の指示に従ってヘッドクリーニングを実行します。
クリーニングが終わったら再度ノズルチェックパターンが印刷されます。
- 「C) あり（強力クリーニング必要）」以下：
ほとんどの線が欠ける、または大部分が印刷されていない場合は、ほとんどのノズルが目詰まりしています。
を選択して、ノズルチェックを終了し、強力クリーニングを実行してください。詳細は、下の関連情報を参照ください。

5. ノズルチェックパターンの全ての線が印刷されるまで、ノズルチェックとヘッドクリーニングを繰り返します。

！重要 ノズルチェックとヘッドクリーニングを交互に3回繰り返しても目詰まりが解消されないときは、印刷しない状態で12時間以上放置した後、1度ノズルチェックを実行してください。ボタンで電源を切って放置することをお勧めします。それでも改善されないときは、強力クリーニングを実行してください。

参考 プリンタードライバーからもノズルチェックとヘッドクリーニングを実行できます。

- Windows
[プリントヘッドのノズルチェック] タブの [ユーティリティ] をクリックします。
- Mac OS
アップルメニュー - [システム環境設定] - [プリンタとスキャナ]（または [プリントとスキャン]、[プリントとファクス]） - Epson(XXXX) - [オプションとサプライ] - [ユーティリティ] - [プリンタユーティリティを開く] - [プリントヘッドのノズルチェック]

関連情報

➔ [「強力クリーニングをする」91ページ](#)

黒インクが目詰まりしてきれいに印刷できないときは

プリンタードライバーで以下の設定を有効にすると今すぐカラーインクだけで黒を表現して印刷できます（Windowsのみ）。

[ユーティリティ] タブ- [拡張設定] - [カラーインクで黒を表現する]

[用紙種類] が [普通紙]、[レターヘッド]、[ビジネス普通紙]、[郵便ハガキ]、[ハガキ宛名面]、[封筒] のときに、[標準] の印刷品質で印刷できます。この機能を使用しても目詰まりは解消されません。目詰まりを解消するには、エプソンの修理窓口にて修理を依頼することをお勧めします。

強力クリーニングをする

[強力クリーニング] をすると、インクチューブ内のインクを全て入れ替えることができます。以下の場合、この機能を使うことで印刷品質が改善することがあります。

- インクがインクタンクの窓から見えない状態で、印刷またはクリーニングした
- クリーニングを3回実施した後、印刷しない状態で12時間以上放置しても目詰まりが解消されない

作業の前に、以下の注意事項をお読みください。

！重要 実際のインク残量が十分であることを確認してください。
インクチューブ内のインクを全て入れ替えるため、インクが少ない状態で実行すると、インクに気泡が入ってきれいに印刷できなくなることがあります。タンクに3割以上のインクがあることを目視で確認してください。

！重要 12時間以内に再実行できません。
強力クリーニングは、実行した12時間後に十分な効果が出ます。

！重要 メンテナンスボックスの交換が必要になることがあります。
チューブ内のインクは、メンテナンスボックスに排出されます。メンテナンスボックスがいっぱいになると、交換するまで印刷できません。事前に新しいメンテナンスボックスを用意することをお勧めします。

参考 強力クリーニングに必要なインク残量とメンテナンスボックス空き容量が足りなくても、印刷できることがあります。

1. プリンターの操作パネルで [プリンターのお手入れ] を選択します。
項目を選択するには、▲▼◀▶ボタンで動かして、OKボタンを押してください。
2. [強力クリーニング] を選択します。
3. 画面の指示に従って強力クリーニングを実行します。

参考 強力クリーニングが実行できなかったときは、画面のメッセージを確認して問題を解決してください。その後、手順1から強力クリーニングをやり直してください。

4. 強力クリーニングが終わったらノズルチェックをして、ノズルの目詰まりが改善されたか確認します。
ノズルチェックの仕方の詳細は、下の関連情報をご覧ください。

重要 強カクリーニングを実行しても目詰まりが解消されないときは、印刷しない状態で12時間以上放置した後、再度ノズルチェックパターンを印刷します。ノズルチェックパターンの状態に応じてプリントヘッドのクリーニングまたは強カクリーニングを行います。それでも改善されないときは、エプソンの修理窓口に修理を依頼してください。

参考 プリンタードライバーからも強カクリーニングを実行できます。

- Windows
[強カクリーニング] タブの [ユーティリティ] をクリックします。
- Mac OS
アップルメニュー - [システム環境設定] - [プリンタとスキャナ] (または [プリントとスキャン]、[プリントとファクス]) - Epson(XXXX) - [オプションとサプライ] - [ユーティリティ] - [プリンタユーティリティを開く] - [強カクリーニング]

関連情報

➔ [「ノズルチェックとヘッドクリーニングをする」89ページ](#)

ノズルの目詰まりを防ぐ

プリンターの電源を切るときは、必ず電源ボタンを使用します。

電源コードを抜くときは、必ず電源ランプが消灯していることを確認してから抜いてください。

インクは乾燥します。油性ペンなどのペン先にキャップをして乾燥を防ぐように、プリンターにもプリントヘッドにキャップをしてインクの乾燥を防ぐ機能があります。

しかし、プリンターの動作中に電源プラグをコンセントから抜いたときや停電になったときは、プリントヘッドが正しくキャップされません。このまま放置すると、プリントヘッドが乾燥してノズル（インクの吐出口）が詰まる原因になります。

このような状況になった場合は、できるだけ速やかに電源を入れてからボタンで切り直してください。これにより、プリントヘッドが正しくキャップされます。

プリントヘッドの位置を調整する

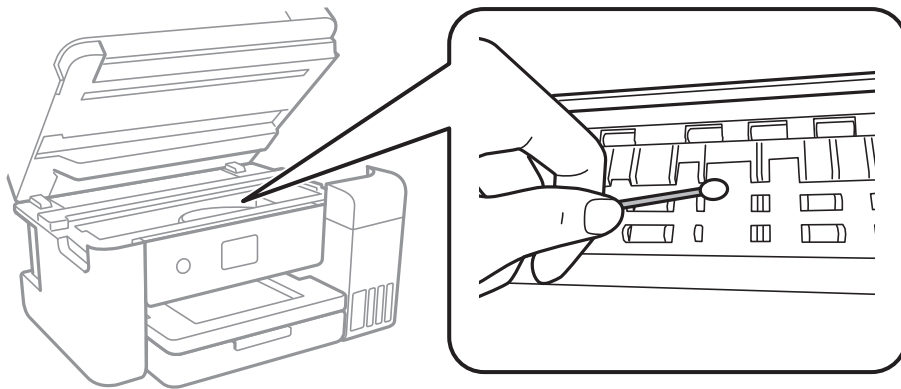
印刷位置がずれて、縦の罫線がずれたりぼやけたような印刷結果になったりするときは、プリントヘッドの位置を調整してください。

1. プリンターの操作パネルで [プリンターのお手入れ] を選択します。
項目を選択するには、▲▼◀▶ボタンで動かして、OKボタンを押してください。
2. [プリントヘッドの位置調整] を選択します。
3. 調整項目を選択します。
 - 印刷結果がぼやけているときや、縦線がガタついて見えるとき： [縦罫線ずれとぼやけ改善] を選択します。
 - 一定間隔で横縞模様のようなものが出ているとき： [横スジの改善] を選択します。
4. 画面の指示に従って用紙をセットし、調整パターンを印刷します。

給紙経路をクリーニングする (印刷結果が汚れるとき)

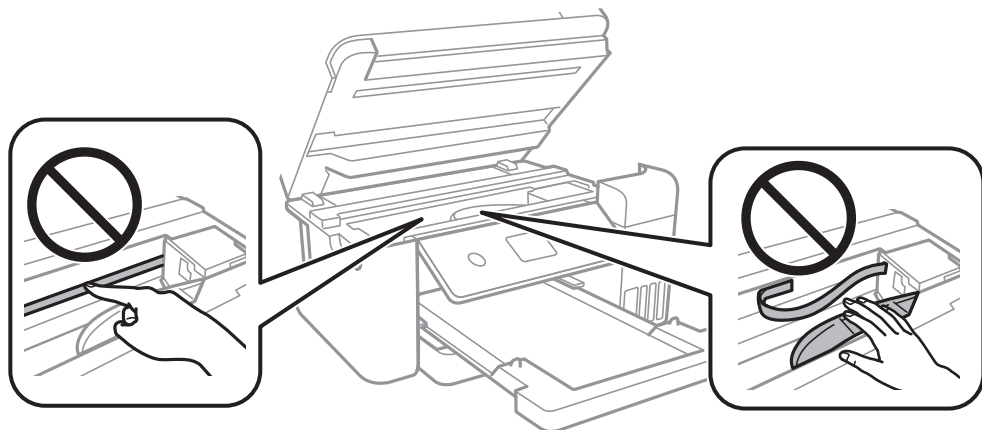
印刷物に汚れやこすれがあるときは、プリンター内部 (ローラー) をクリーニングしてください。

1. プリンターの操作パネルで [プリンターのお手入れ] を選択します。
項目を選択するには、▲▼◀▶ボタンで動かして、OKボタンを押してください。
2. [用紙経路のクリーニング] を選択します。
3. 画面の指示に従って用紙をセットし、用紙経路をクリーニングします。
4. 印刷物に汚れがなくなるまでこの作業を繰り返してください。
5. 給紙経路をクリーニングしても解決しないときは、プリンター内部の図で示した部分が汚れていることがあります。綿棒などでインクを拭き取ってください。



!重要

- プリンター内部はティッシュペーパーなどで拭かないでください。繊維くすなどでプリントヘッドが目詰まりすることがあります。
- プリンター内部のケーブル (白色) や半透明フィルム、インクチューブには触らないでください。動作不良の原因となるおそれがあります。

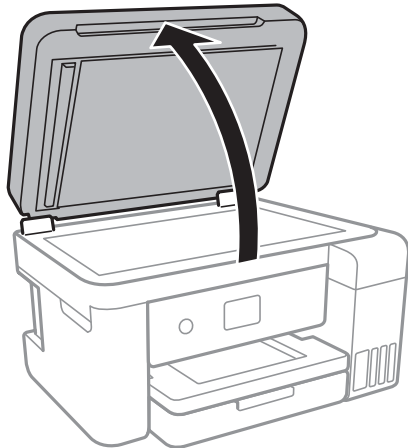


原稿台の汚れを拭き取る

印刷物に汚れがあるときや、スキャンしたデータにムラやシミなどがあるときは、原稿台をクリーニングしてください。

！重要 アルコールやシンナーなどでプリンターを拭かないでください。プリンターを損傷するおそれがあります。

1. 原稿カバーを開けます。



2. 原稿台のガラス面を、柔らかい布でから拭きします。

- ！重要**
- ガラス面に油脂や頑固な汚れが付いたときは、柔らかい布に少量のガラスクリーナーを付けて拭いてください。汚れを落とした後は水分が残らないようによく拭き取ってください。
 - ガラス面を強く押さないでください。
 - ガラス面をこすったり、傷を付けたりしないようにご注意ください。傷が付くとスキャン品質が低下するおそれがあります。

半透明フィルムの汚れを拭き取る

プリントヘッドの位置調整や用紙経路のクリーニングを実行しても印刷結果が改善されない場合は、プリンター内部の半透明フィルムが汚れている可能性があります。

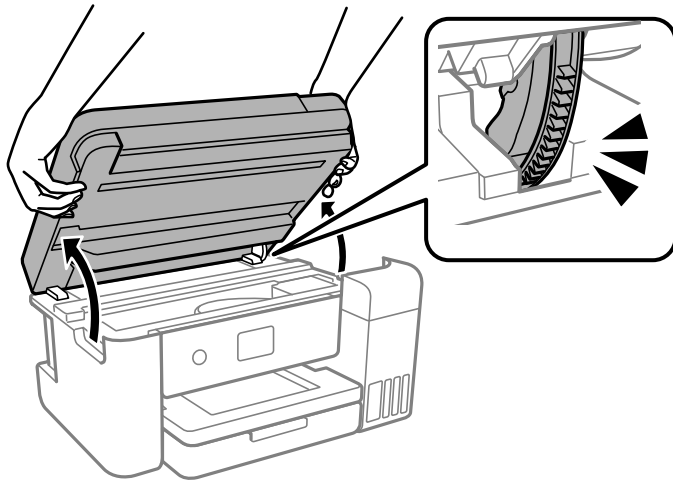
作業に必要なもの：

- 綿棒（数本）
- 水で薄めた中性洗剤（コップ1/4杯の水道水に中性洗剤2～3滴程度）
- 懐中電灯（汚れを確認するため）

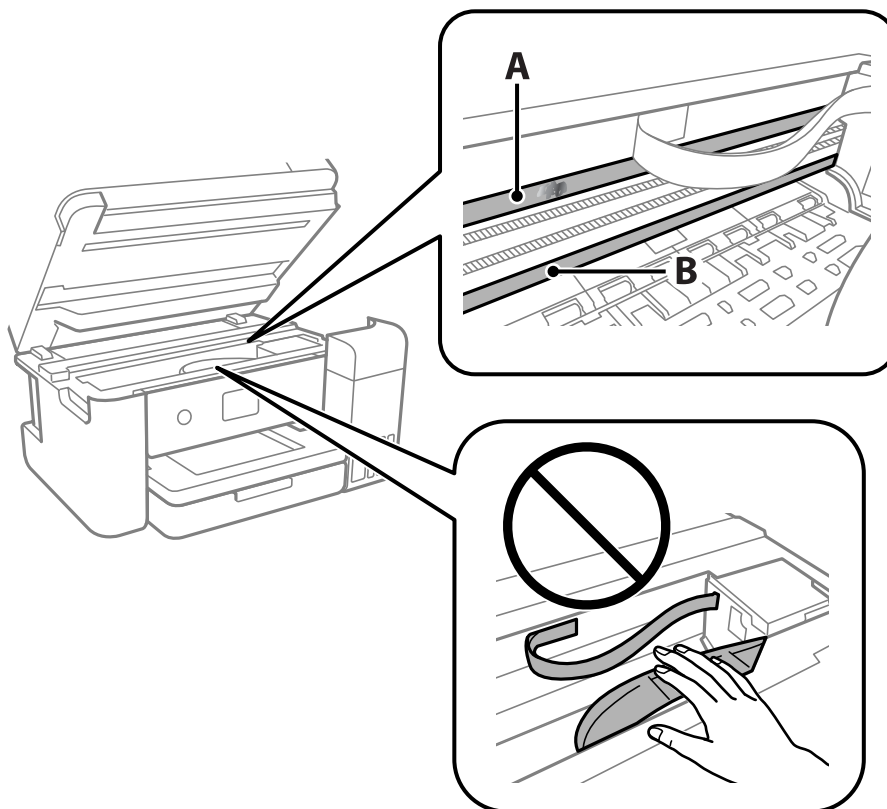
！重要 水で薄めた中性洗剤以外のクリーニング溶液は使用しないでください。

1. 電源ボタンを押してプリンターの電源を切ります。
2. 原稿カバーが開いている場合は閉めます。

3. スキャナーユニットを両手で持ち上げてロックがかかるまで開けます。



4. 半透明フィルム (A) に汚れが付いていないか確認します。光を当てると見やすくなります。汚れ（指紋、潤滑油など）が付着している場合は次の手順に進みます。

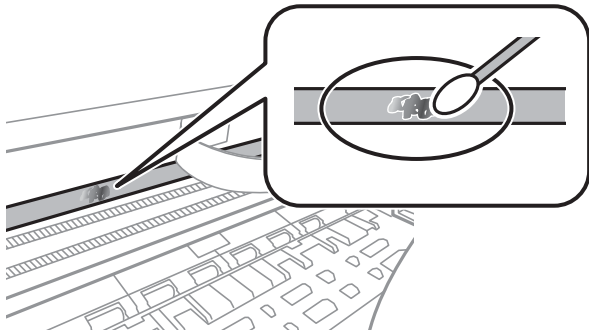


A) 半透明フィルム

B : レール部

！重要 レール部 (B) に触れないように注意してください。印刷できなくなることがあります。潤滑油が付いていますが、構造上必要なので拭き取らないでください。

5. 水で薄めた中性洗剤を垂れない程度に綿棒に付けて、汚れている箇所を拭きます。



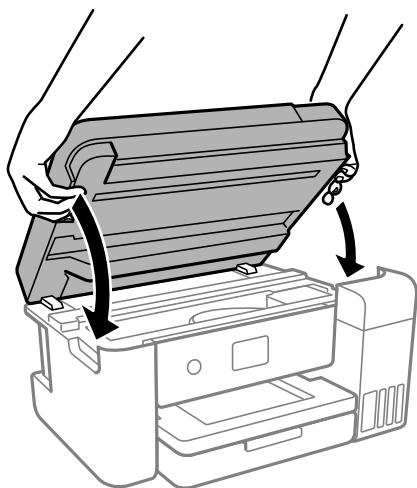
！重要 汚れは優しく拭き取ってください。綿棒を強く押し付けると、フィルムの固定バネが外れて、プリンターが故障することがあります。

6. 綿棒を取り換えて、から拭きをします。

！重要 繊維が残らないようにしてください。

参考 汚れを広げないように、こまめに綿棒を交換してください。

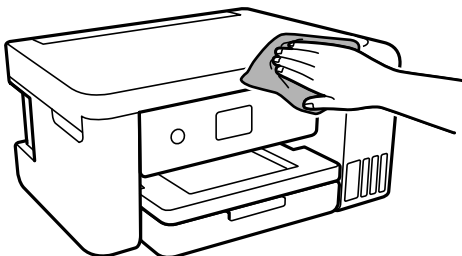
7. 汚れが落ちるまで綿棒を換えながら手順5、6を繰り返します。
8. 汚れが落ちたことを目視確認します。
9. スキャナーユニットを閉めます。



参考 スキャナーユニットは、指などを挟まないようにゆっくりと動く設計になっています。抵抗感があってもそのまま閉めてください。

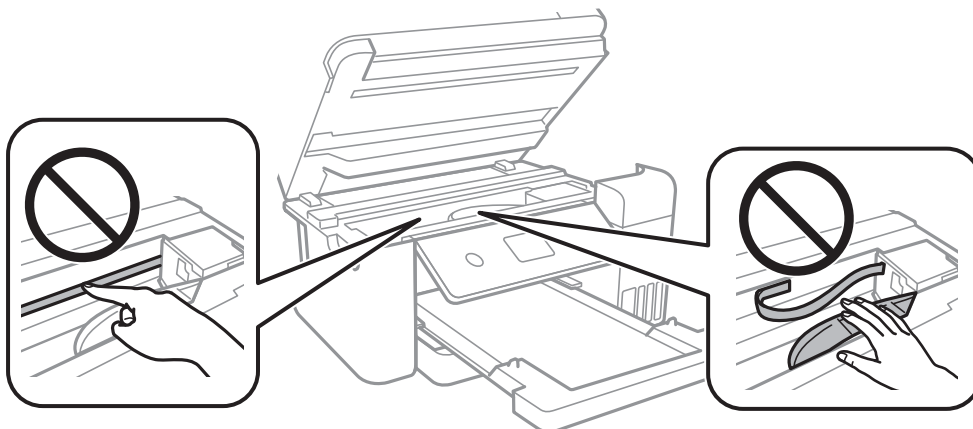
プリンターの汚れを拭き取る

プリンターの汚れやホコリが気になるときは、プリンターの電源を切って電源コードを抜き、柔らかくてきれいな布を水に浸し固く絞ってから拭いてください。汚れが落ちないときは、水で薄めた中性洗剤に柔らかい布を浸して、固く絞ってから拭いてみてください。



！重要

- プリンターのメカ部や電気部品に湿気が付かないよう注意してください。プリンターが故障するおそれがあります。
- シンナー、ベンジン、アルコールなどの揮発性薬品を使ってプリンターを拭かないでください。プリンターが故障するおそれがあります。
- 図で示した箇所は触らないでください。動作不良の原因となるおそれがあります。



こぼれたインクを拭き取る

インクがこぼれたときは、以下の方法で拭き取ってください。

- インクがタンクの周辺に付着したときは、毛羽の出ないきれいな布や綿棒などで拭き取ってください。
- インクが机や床などにこぼれたときは、すぐに拭き取ってください。乾燥すると汚れが落ちにくくなります。汚れを広げないように、乾いた布でインクを吸い取り、水拭きしてください。
- インクが手に付いたときは水や石けんで洗い流してください。

総通紙枚数を確認する

総通紙枚数を確認できます。総通紙枚数はノズルチェックパターンと一緒に印刷されます。

1. プリンターの操作パネルで【プリンターのお手入れ】を選択します。
項目を選択するには、▲▼◀▶ボタンで動かして、OKボタンを押してください。
2. 【プリントヘッドのノズルチェック】を選択します。
3. 画面の指示に従って用紙をセットし、調整パターンを印刷します。

参考 プリンタードライバーからも総通紙枚数を確認できます。

- Windows
[プリンター情報] タブの [ユーティリティ] をクリックします。
- Mac OS
アップルメニュー - [システム環境設定] - [プリンタとスキャナ] (または [プリントとスキャン]、[プリントとファクス]) - Epson(XXXX) - [オプションとサプライ] - [ユーティリティ] - [プリンタユーティリティを開く] - [プリンター情報]

省電力設定をする

プリンターが動作していない状態が続いたときに、指定した時間でスリープ（省電力）モードに移行するように設定できます。また、電源を切るように設定もできます。

省電力設定をする（操作パネル）

1. ホーム画面で【設定】を選択します。
項目を選択するには、▲▼◀▶ボタンで動かして、OKボタンを押してください。
2. 【本体設定】 - 【基本設定】の順に選択します。
3. 【自動電源オフ】または【スリープ移行時間設定】を選択して、設定値を設定します。

ソフトウェアを個別にインストールまたはアンインストールする


ネットワークに接続されているコンピューターでWeb上の最新版をインストールします。管理者権限のあるアカウント（ユーザー）でコンピューターにログインしてください。また、管理者のパスワードが求められたときは、パスワードを入力して操作を続行してください。

ソフトウェアを個別にインストールする

参考 再インストール時は、インストール済みの古いソフトウェアをアンインストールしてください。

1. プリンターとコンピューターが通信可能な状態で、コンピューターがインターネットに接続されていることを確認します。
2. EPSON Software Updaterを起動します。
画面はWindowsでの一例です。



3. Windowsの場合は、お使いのプリンターを選択し、をクリックして最新のソフトウェアの有無を調べます。
4. インストールや更新が必要なソフトウェアにチェックを入れて、画面右下のインストールをクリックします。

！重要 更新中はプリンターの電源を切ったり、電源プラグをコンセントから抜いたりしないでください。プリンターが故障するおそれがあります。

- 参考**
- 最新版のソフトウェアはエプソンのウェブサイトからもダウンロードできます。
www.epson.jp/support/
 - Windows Server OSをお使いの場合、Epson Software Updaterではインストールができません。エプソンのウェブサイトからダウンロードしてください。

関連情報

- ➔ [「ソフトウェアやファームウェアを更新するソフトウェア \(Epson Software Updater\) 」 220ページ](#)
- ➔ [「ソフトウェアをアンインストール \(削除\) する」 101ページ](#)

エプソン純正プリンタードライバーがインストールされているか確認する (Windows)

エプソン純正プリンタードライバーがコンピューターにインストールされているか、以下の方法で確認できます。

[コントロールパネル] - [ハードウェアとサウンド] - [デバイスとプリンターの表示] (または [プリンタ]、[プリンタとFAX]) の順に選択して、以下の方法でプリントサーバーのプロパティ画面を表示します。

- Windows 10/Windows 8.1/Windows 8/Windows 7/Windows Server 2019/Windows Server 2016/Windows Server 2012 R2/Windows Server 2012/Windows Server 2008 R2
プリンターアイコンをクリックして、画面上部の [プリントサーバープロパティ] をクリックします。
- Windows Vista/Windows Server 2008
[プリンタ] フォルダー上で右クリックして、[管理者として実行] - [サーバーのプロパティ] の順にクリックします。
- Windows XP/Windows Server 2003 R2/Windows Server 2003
[ファイル] メニューから [サーバーのプロパティ] を選択します。

[ドライバー] タブをクリックします。お使いのプリンター名が一覧に表示された場合、エプソン純正プリンタードライバーがインストールされています。



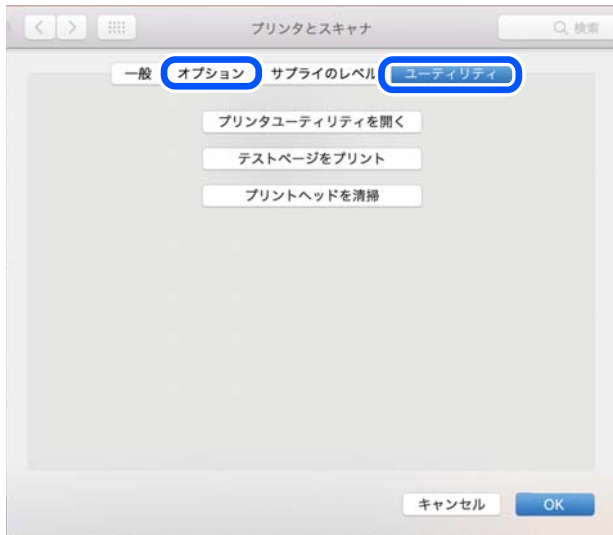
関連情報

➔ [「ソフトウェアを個別にインストールする」99ページ](#)

エプソン純正プリンタードライバーがインストールされているか確認する (Mac OS)

エプソン純正プリンタードライバーがコンピューターにインストールされているか、以下の方法で確認できます。

アップルメニューの [システム環境設定] - [プリンタとスキャナ] (または [プリントとスキャン]、[プリントとファクス]) の順に選択し、お使いのプリンターを選択します。[オプションとサプライ] をクリックして [オプション] タブと [ユーティリティ] タブが表示された場合、エプソン純正プリンタードライバーがインストールされています。



関連情報

➔ [「ソフトウェアを個別にインストールする」99ページ](#)

プリンターを追加する (Mac OSのみ)

1. アップルメニューの [システム環境設定] - [プリンタとスキャナ] (または [プリントとスキャン]、[プリントとファクス]) の順に選択します。
2. [+] をクリックして、[プリンタまたはスキャナを追加] を選択します。
3. 表示された画面でお使いのプリンターを選択して、さらに [ドライバ] からお使いのプリンターを選択します。
4. [追加] をクリックします。


参考 プリンター名がリストに表示されないときは、コンピューターとプリンターの接続状態が正しいか、プリンターの電源が入っているかを確認してください。

ソフトウェアをアンインストール (削除) する

管理者権限のあるアカウント (ユーザー) でコンピューターにログオンしてください。また、管理者のパスワードが求められたときは、パスワードを入力して操作を続行してください。

ソフトウェアをアンインストール（削除）する - Windows

1. 電源ボタンを押してプリンターの電源を切ります。
2. 起動している全てのアプリケーションソフトを終了させます。
3. [コントロールパネル] を表示させます。
 - Windows 10/Windows Server 2019/Windows Server 2016
スタートボタンをクリックし、[Windows システムツール] - [コントロールパネル] を選択します。
 - Windows 8.1/Windows 8/Windows Server 2012 R2/Windows Server 2012
[デスクトップ] - [設定] - [コントロールパネル] の順に選択します。
 - Windows 7/Windows Vista/Windows XP/Windows Server 2008 R2/Windows Server 2008/
Windows Server 2003 R2/Windows Server 2003
スタートボタンをクリックして、[コントロールパネル] を選択します。
4. [プログラムのアンインストール]（または[プログラムの追加と削除]）を表示します。
 - Windows 10/Windows 8.1/Windows 8/Windows 7/Windows Vista/Windows Server 2019/
Windows Server 2016/Windows Server 2012 R2/Windows Server 2012/Windows Server
2008 R2/Windows Server 2008
[プログラム] の [プログラムのアンインストール] を選択します。
 - Windows XP/Windows Server 2003 R2/Windows Server 2003
[プログラムの追加と削除] をクリックします。
5. 削除するソフトウェアを選択します
印刷ジョブが残っていると、プリンタードライバーをアンインストールできません。印刷ジョブを削除するか、印刷が終わるのを待ってからアンインストールをしてください。
6. ソフトウェアをアンインストールします。
 - Windows 10/Windows 8.1/Windows 8/Windows 7/Windows Vista/Windows Server 2019/
Windows Server 2016/Windows Server 2012 R2/Windows Server 2012/Windows Server
2008 R2/Windows Server 2008
[アンインストールと変更] または [アンインストール] をクリックします。
 - Windows XP/Windows Server 2003 R2/Windows Server 2003
[変更と削除] または [削除] をクリックします。

 [ユーザーアカウント制御画面] が表示されたら、[続行] をクリックします。
7. 画面の指示に従って操作します。

ソフトウェアをアンインストール（削除）する - Mac OS

1. EPSON Software Updaterを使ってUninstallerをダウンロードします。
一度ダウンロードすれば、アンインストールのたびにダウンロードする必要はありません。
2. 電源ボタンを押してプリンターの電源を切ります。

3. プリンタードライバーを削除するときは、アップルメニューの [システム環境設定] - [プリンタとスキャナ] (または [プリントとスキャン]、[プリントとファクス]) の順に選択し、使用できるプリンターのリストからプリンターを削除します。
4. 起動している全てのアプリケーションソフトを終了します。
5. [移動] - [アプリケーション] - [Epson Software] - [Uninstaller] の順に選択します。
6. 削除するソフトウェアをチェックして、[アンインストール] をクリックします。

！重要 Uninstallerは、コンピューターにインストールされているエプソン製インクジェットプリンターのドライバーを全て削除します。複数のエプソン製インクジェットプリンターをご使用の方で、一部のプリンタードライバーのみを削除したい場合は、一旦全てのプリンタードライバーを削除した後、使いたいプリンターのドライバーを再インストールしてください。

参考 一覧に表示されないソフトウェアはUninstallerでは削除できません。[移動] - [アプリケーション] - [Epson Software] の順に選択し、削除するソフトウェアを選択して、ゴミ箱アイコンにドラッグ&ドロップしてください。

関連情報

➔ [「ソフトウェアやファームウェアを更新するソフトウェア \(Epson Software Updater\) 」 220ページ](#)

ソフトウェアやファームウェアを更新する

ソフトウェアやファームウェアを更新すると、今まで起こっていたトラブルの解消、機能の改善や追加などができます。最新版のソフトウェアやファームウェアをお使いください。

1. プリンターとコンピューターが通信可能な状態で、コンピューターがインターネットに接続されていることを確認します。
2. EPSON Software Updaterを起動して、ソフトウェアまたはファームウェアを更新します。

！重要 更新中は、コンピューターやプリンターの電源を切らないでください。プリンターが故障するおそれがあります。

参考 一覧に表示されないソフトウェアはEPSON Software Updaterでは更新できません。エプソンのウェブサイトで最新版のソフトウェアを確認してください。
www.epson.jp/support/

関連情報

➔ [「ソフトウェアやファームウェアを更新するソフトウェア \(Epson Software Updater\) 」 220ページ](#)

操作パネルを使ってプリンターのファームウェアを更新する

プリンターがインターネットに接続されていると、操作パネルでプリンターのファームウェアが更新できます。新しいファームウェアがあるかどうかを定期的に確認して、ある場合には通知するようにも設定できます。

関連情報

➔ [「ファームウェアのアップデート」227ページ](#)

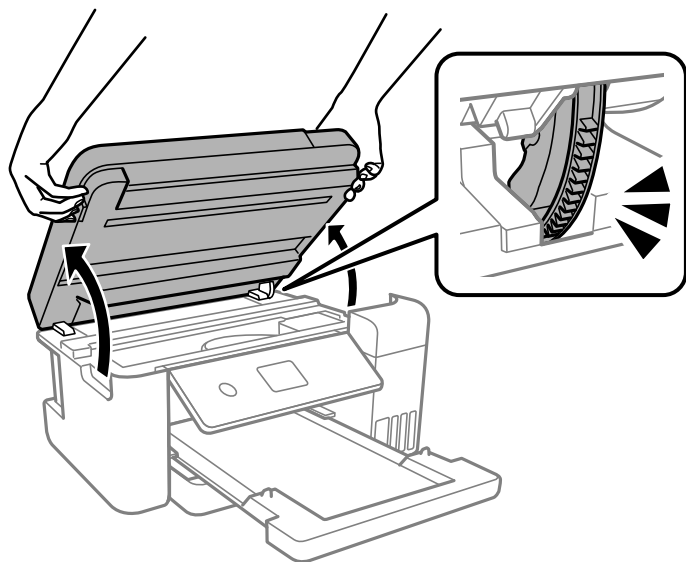
プリンターの輸送と保管

プリンターを保管するときや、引っ越しや修理のために輸送するときは以下の手順で梱包します。

1. 電源ボタンを押してプリンターの電源を切ります。
2. 電源ランプの消灯を確認して、電源プラグをコンセントから抜きます。

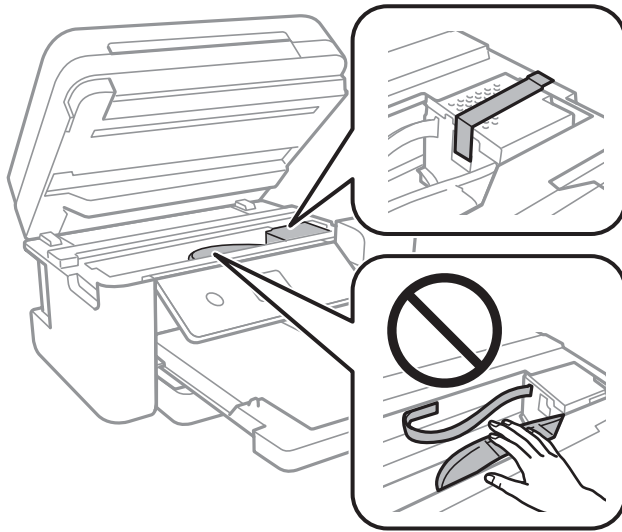
！重要 電源プラグは電源ランプの消灯時に抜いてください。点灯時に抜くと、プリントヘッドがホームポジション（待機位置）に戻らず、乾燥して印刷できなくなるおそれがあります。

3. 電源コードやUSBケーブルなどのケーブル類を取り外します。
4. セットされている全ての印刷用紙を取り除きます。
5. 原稿がないことを確認します。
6. 原稿カバーを閉じます。
7. ロックがかかるまで両手で持ち上げます。

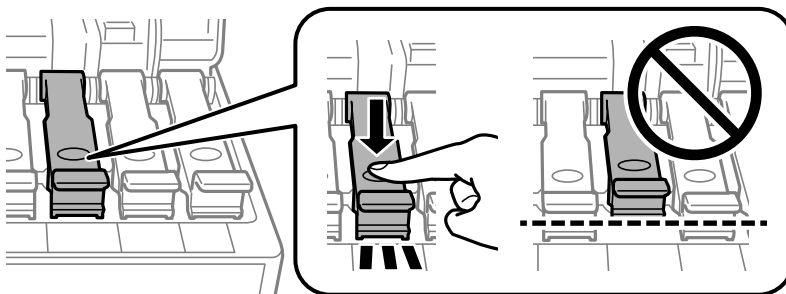


⚠ 注意 スキャナーユニットを開閉するときは、手や指を挟まないように注意してください。けがをするおそれがあります。

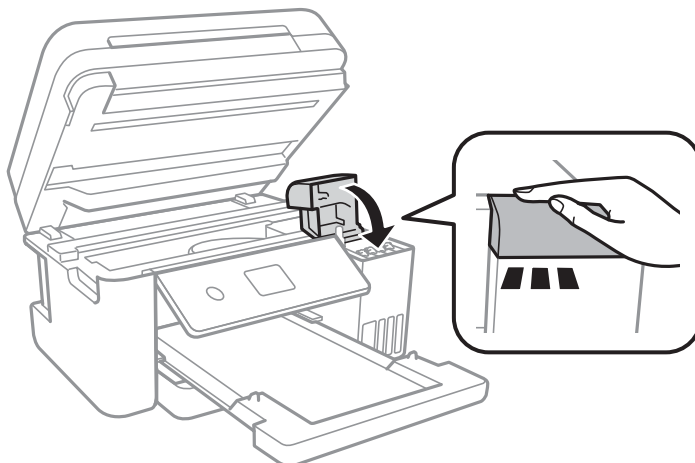
8. プリントヘッドが動かないように市販のテープなどでしっかり固定します。



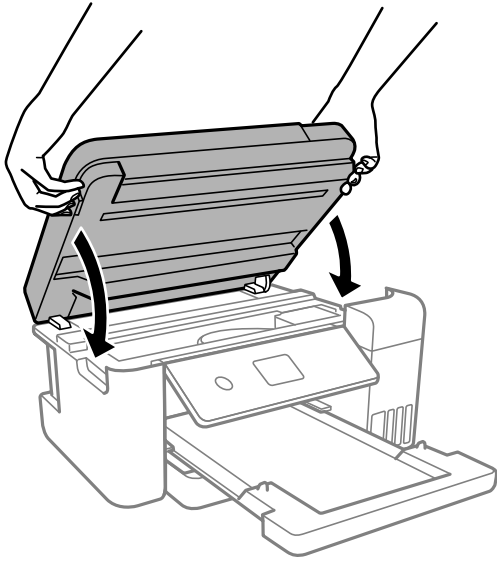
9. インクタンクのキャップがしっかり閉まっていることを確認します。



10. インクタンクカバーをしっかりと閉めます。

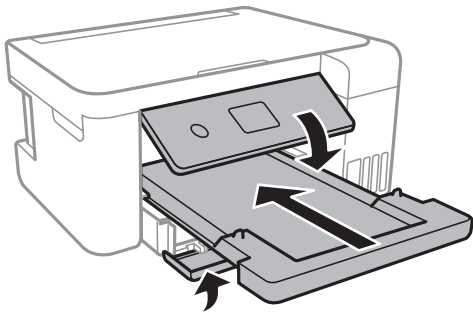


11. スキャナーユニットを閉めます。



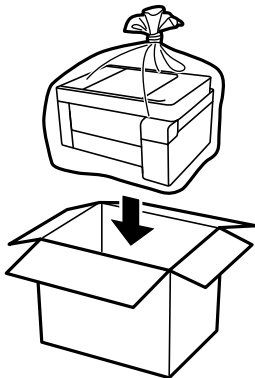
参考 指などを挟まないように若干の抵抗を持たせ、ゆっくり閉まるように設計されています。抵抗感があってもそのまま閉めてください。

12. 以下のように梱包できる状態にします。



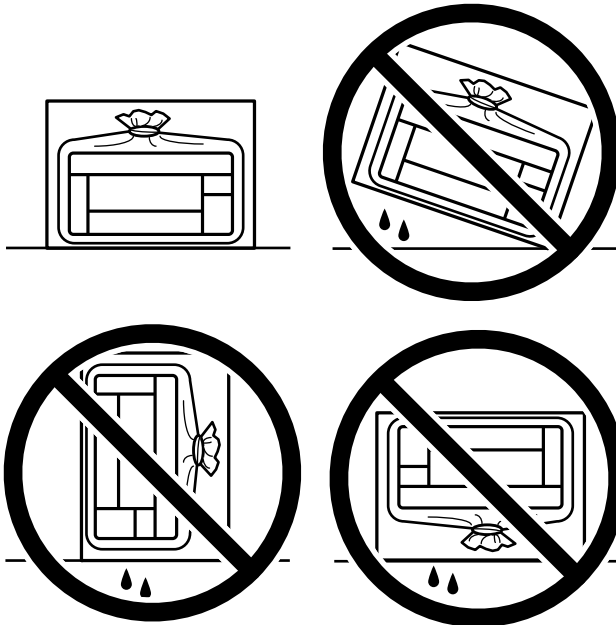
13. プリンターをポリ袋に入れて口を閉じます。

14. 保護材を取り付けた後、箱に入れます。



！重要

- 保管・輸送するときは、プリンターをポリ袋に入れて口を閉じてください。傾けたり、立てたり、逆さまにしないでください。インクが漏れるおそれがあります。



- インクボトルを保管または輸送するときは、傾けたり衝撃や急激な温度変化を与えたりしないでください。インクボトルのキャップをしっかり締めてもインクが漏れることがあります。インクボトルのキャップを締めるときは必ずボトルをまっすぐに立ててください。また、ボトルを輸送する際は、袋に入れるなど、インクが漏れないようにしてください。
- 開封済みのインクボトルはプリンターと同じ箱に入れしないでください。



輸送後はプリントヘッドを固定したテープを剥がしてお使いください。印刷不良が発生したときは、プリントヘッドのクリーニングや位置の調整をしてください。

関連情報

- ➔ [「ノズルチェックとヘッドクリーニングをする」 89ページ](#)
- ➔ [「プリントヘッドの位置を調整する」 92ページ](#)

困ったときは

うまく動かない	109
プリンター画面にメッセージが表示された	150
用紙が詰まった	151
インクの補充が必要になった	155
メンテナンスボックスの交換が必要になった	161
きれいに印刷、コピー、スキャンできない	163
解決できないときは	180

うまく動かない

電源が入らない、切れない

電源が入らない

以下の原因が考えられます。

- 電源プラグがコンセントにしっかり差し込まれていません。

対処方法

電源プラグをコンセントにしっかり差し込んでください。

- 電源ボタンを押している時間が不十分です。

対処方法

電源ボタンを少し長めに押してください。

電源が切れない

- 電源ボタンを押している時間が不十分です。

対処方法

電源ボタンを少し長めに押してください。それでも切れないときは、電源プラグをコンセントから抜いてください。プリントヘッドの乾燥を防ぐため、その後に電源を入れ直して、電源ボタンで切ってください。

正しく給紙ができない

給紙ができない

以下の原因が考えられます。

- プリンターの設置場所に問題があります。

対処方法

プリンターを水平な場所に設置して、適切な環境で使用してください。

➡ [「動作時と保管時の環境仕様」234ページ](#)

■ 印刷できない用紙を使用しています。

対処方法

本製品で印刷できる用紙を使用してください。

- ➔ [「印刷できる用紙とセット枚数」206ページ](#)
- ➔ [「印刷できない用紙」210ページ](#)

■ 用紙の取り扱いに問題があります。

対処方法

用紙取り扱い上のご注意に従ってください。

- ➔ [「用紙取り扱い上のご注意」26ページ](#)

■ 用紙のセット枚数が多すぎます。

対処方法

セット可能枚数を超えてセットしないでください。

- ➔ [「印刷できる用紙とセット枚数」206ページ](#)

■ プリンターに登録した用紙情報が間違っています。

対処方法

プリンターの用紙サイズと用紙種類の設定を、実際にセットした用紙に合わせてください。

- ➔ [「用紙サイズと種類の登録」27ページ](#)

■ 給紙ローラーに紙粉が付いて、用紙が滑って給紙できません。

対処方法

給紙ローラーをクリーニングしてください。

- ➔ [「用紙経路をクリーニングする（正しく給紙されないとき）」86ページ](#)

斜めに給紙される

以下の原因が考えられます。

■ プリンターの設置場所に問題があります。

対処方法

プリンターを水平な場所に設置して、適切な環境で使用してください。

- ➔ [「動作時と保管時の環境仕様」234ページ](#)

■ 印刷できない用紙を使用しています。

対処方法

本製品で印刷できる用紙を使用してください。

- ➔ [「印刷できる用紙とセット枚数」206ページ](#)
- ➔ [「印刷できない用紙」210ページ](#)

■ 用紙の取り扱いに問題があります。

対処方法

用紙取り扱い上のご注意に従ってください。

- ➔ [「用紙取り扱い上のご注意」26ページ](#)

■ 用紙が正しくセットされていません。

対処方法

用紙を正しい方向でセットして、用紙の側面に用紙ガイドを合わせてください。

- ➔ [「用紙をセットする」28ページ](#)

■ 用紙のセット枚数が多すぎます。

対処方法

セット可能枚数を超えてセットしないでください。

- ➔ [「印刷できる用紙とセット枚数」206ページ](#)

■ プリンターに登録した用紙情報が間違っています。

対処方法

プリンターの用紙サイズと用紙種類の設定を、実際にセットした用紙に合わせてください。

- ➔ [「用紙サイズと種類の登録」27ページ](#)

■ 給紙ローラーに紙粉が付いて、用紙が滑って給紙できません。

対処方法

給紙ローラーをクリーニングしてください。

- ➔ [「用紙経路をクリーニングする（正しく給紙されないとき）」86ページ](#)

重なって給紙される

以下の原因が考えられます。

■ プリンターの設置場所に問題があります。

対処方法

プリンターを水平な場所に設置して、適切な環境で使用してください。

- ➔ [「動作時と保管時の環境仕様」234ページ](#)

■ 印刷できない用紙を使用しています。

対処方法

本製品で印刷できる用紙を使用してください。

- ➔ 「印刷できる用紙とセット枚数」 206ページ
- ➔ 「印刷できない用紙」 210ページ

■ 用紙の取り扱いに問題があります。

対処方法

用紙取り扱い上のご注意に従ってください。

- ➔ 「用紙取り扱い上のご注意」 26ページ

■ 用紙が湿っています。

対処方法

新しい用紙をセットしてください。

■ 静電気で用紙がくっついていきます。

対処方法

印刷用紙をさばいてからセットしてください。それでも重なって給紙される場合は、用紙を1枚ずつセットしてください。

■ 用紙のセット枚数が多すぎます。

対処方法

セット可能枚数を超えてセットしないでください。

- ➔ 「印刷できる用紙とセット枚数」 206ページ

■ プリンターに登録した用紙情報が間違っています。

対処方法

プリンターの用紙サイズと用紙種類の設定を、実際にセットした用紙に合わせてください。

- ➔ 「用紙サイズと種類の登録」 27ページ

■ 給紙ローラーに紙粉が付いて、用紙が滑って給紙できません。

対処方法

給紙ローラーをクリーニングしてください。

- ➔ 「用紙経路をクリーニングする（正しく給紙されないとき）」 86ページ

■ 手動両面印刷で片面印刷済みの用紙だけがまとまって給紙されています。

対処方法

給紙装置内にセットしてある用紙を取り除いてから、片面印刷済みの用紙をセットしてください。

印刷途中に排紙される

■ 用紙種類でレターヘッドが選択されていません。

対処方法

レターヘッド紙（差出人名、会社名などの情報が、ヘッダー部分にあらかじめ印刷されている用紙）をセットした場合は、用紙種類の設定で「レターヘッド」を選択してください。

印刷できない

Windowsから印刷できない

コンピューターとプリンターを接続できているか確認してください。
接続している場合としていない場合で原因と対処方法が異なります。

接続状態を確認する

Epson 接続診断ツールを使って、コンピューターとプリンターの接続状態を確認してください。診断内容によっては、このツールで解決できる場合があります。

1. デスクトップの [Epson 接続診断ツール] アイコンをダブルクリックします。

Epson 接続診断ツールが起動します。

デスクトップにアイコンがない場合は、以下の方法で起動してください。

- Windows 10
スタートボタンをクリックして、[Epson Software] - [Epson 接続診断ツール] の順に選択します。
- Windows 8.1/Windows 8
検索チャームでソフトウェア名を入力して、表示されたアイコンを選択します。
- Windows 7
スタートボタンをクリックして、[すべてのプログラム] - [Epson Software] - [Epson 接続診断ツール] の順に選択します。

2. 画面の指示に従って診断します。

参考 プリンター名が表示されないときは、エプソン純正プリンタードライバーをインストールしてください。
[「エプソン純正プリンタードライバーがインストールされているか確認する \(Windows\)」100ページ](#)

問題が見つかったら、対応する解決方法に従って操作します。
解決できなかった場合は、状態に合わせて以下を確認してください。

- ネットワーク接続でプリンターが認識されていない
[「ネットワークに接続できない」114ページ](#)
- USB接続でプリンターが認識されていない
[「USB接続できない \(Windows\)」117ページ](#)
- プリンターは認識されているが印刷できない
[「接続できているのに印刷できない \(Windows\)」118ページ](#)

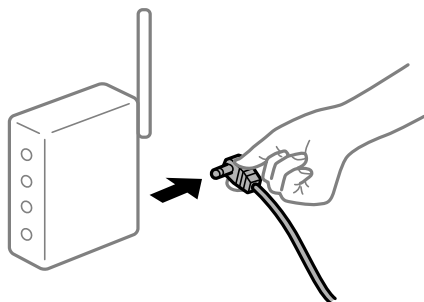
ネットワークに接続できない

以下の原因が考えられます。

■ 無線LAN接続でネットワーク機器に何らかの問題があります。

対処方法

ネットワークに接続する全ての機器の電源を切ります。約10秒待ってから無線LANルーター（アクセスポイント）、コンピューターまたはスマートデバイス、プリンターの順に電源を入れます。電波が届きやすいように機器を無線LANルーター（アクセスポイント）に近づけて、設定し直してください。



■ 機器と無線LANルーターが離れていて電波が届いていません。

対処方法

コンピューターまたはスマートデバイスとプリンターを無線LANルーターの近くに移動して、無線LANルーターの電源を入れ直してください。

■ 無線LANルーターを交換した場合、設定が新しいルーターに合っていない。

対処方法

新しい無線LANルーターに合うように、接続設定をやり直してください。

➔ [「無線LANルーターを交換したとき」184ページ](#)

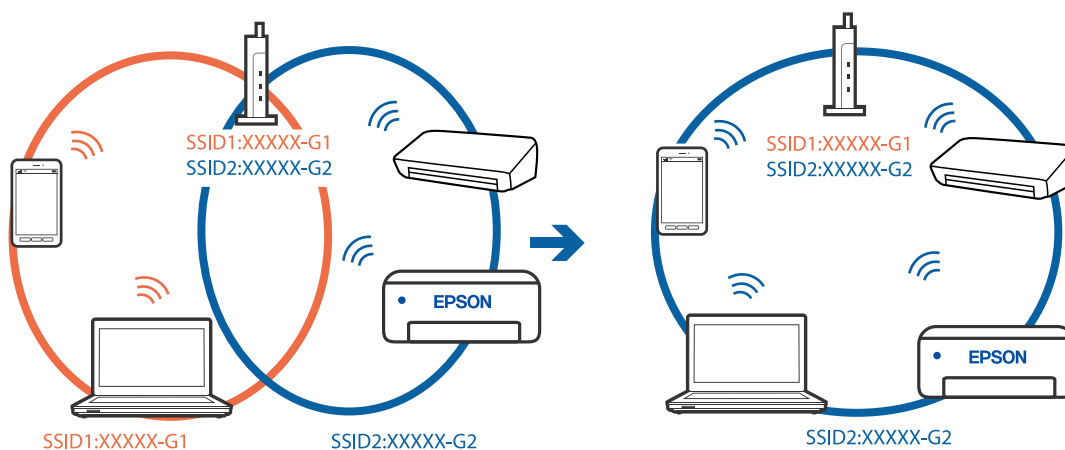
■ 接続しているSSIDがコンピューターやスマートデバイスとプリンターで異なります。

対処方法

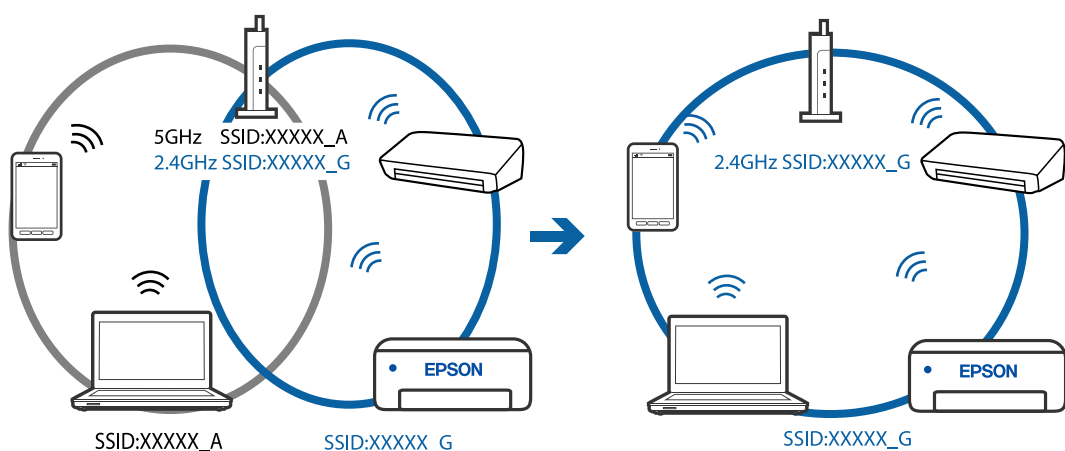
複数の無線LANルーターを使用している場合や、1台で複数のSSIDを使用できる無線LANルーターの場合、コンピューターやスマートデバイスが接続しているSSIDとプリンターが接続しているSSIDが異なっていると接続できません。

コンピューターやスマートデバイスを同じSSIDに接続してください。

- 異なるSSIDに接続している例



- 異なる周波数帯のSSIDに接続している例



■ 無線LANルーターのプライバシーセパレーター機能が有効になっています。

対処方法

ほとんどのワイヤレスルーターには、同じSSID内のデバイス間の通信をブロックするセパレーター機能があります。プリンターとコンピューターまたはスマートデバイスが同じネットワークに接続されていても通信できない場合は、無線ルーターのセパレーター機能を無効にしてください。詳しくは無線LANルーターのマニュアルをご覧ください。

■ IPアドレスが正しく割り当てられていません。

対処方法

IPアドレスが「169.254.XXX.XXX」、サブネットマスクが「255.255.0.0」の場合は、IPアドレスが正しく割り当てられていない可能性があります。

プリンターの操作パネルで、[設定] - [本体設定] - [ネットワーク設定] - [詳細設定] の順に選択して、プリンターに割り当てられているIPアドレスとサブネットマスクを確認してください。

無線LANルーターの電源を入れ直すか、プリンターのネットワークを再設定してください。

■ コンピューターのネットワーク設定に問題があります。

対処方法

コンピューターからウェブサイトを開覧できるか確認してください。閲覧できない場合はコンピューターのネットワーク設定に問題があります。

コンピューターのネットワーク接続を確認してください。詳しくはコンピューターのマニュアルをご覧ください。

■ IEEE802.3az（省電力イーサネット）に対応した機器を使って有線LAN接続しています。

対処方法

IEEE802.3az（Energy Efficient Ethernet、省電力イーサネット）に対応した機器を使って有線LAN接続する場合、一部のハブやルーターを使用したときに以下の現象が発生することがあります。

- 接続したりしなかったりして不安定になる
- 接続できなくなる
- 通信速度が遅くなる

以下の手順で、コンピューターとプリンターのIEEE802.3azを無効にして接続してください。

1. コンピューターとプリンターそれぞれにつながっているLANケーブルを外します。
2. コンピューターのIEEE802.3azが有効になっている場合は、無効にします。
詳しくはコンピューターのマニュアルをご覧ください。
3. LANケーブルでコンピューターとプリンターを直接接続します。
4. プリンターで、ネットワーク接続診断レポートを印刷します。
[「ネットワーク接続診断レポートを印刷する」 196ページ](#)
5. ネットワーク接続診断レポートで、プリンターのIPアドレスを確認します。
6. コンピューターで、Web Configを起動します。
Webブラウザを起動し、プリンターのIPアドレスを入力してください。
[「WebブラウザからWeb Configを起動する」 218ページ](#)
7. 画面右上のリストで、**「詳細設定」** を選択します。
8. **「ネットワーク設定」** - **「有線LAN」** の順に選択します。
9. **「IEEE 802.3az」** を **「オフ」** にします。
10. **「次へ」** をクリックします。
11. **「設定」** をクリックします。
12. コンピューターとプリンターをつないでいるLANケーブルを外します。
13. 手順2でコンピューターのIEEE802.3azを無効にした場合は、有効にします。
14. 手順1で外したLANケーブルをコンピューターとプリンターにそれぞれつなぎます。
上記の手順をしてもこの現象が発生する場合は、プリンター以外の機器が原因となっている可能性があります。

USB接続できない（Windows）

以下の原因が考えられます。

■ USBケーブルがしっかりと差し込まれていません。

対処方法

プリンターとコンピューターを接続しているUSBケーブルをしっかりと差し込んでください。

■ USBハブに問題があります。

対処方法

USBハブ使用時は、プリンターとコンピューターを直接接続してみてください。

■ USBケーブルが差し込み口に問題があります。

対処方法

USBケーブルの差し込み口を変えてみてください。それでも解決しないときはUSBケーブルを変えてみてください。

接続できているのに印刷できない (Windows)

以下の原因が考えられます。

■ ソフトウェアやデータに問題があります。

対処方法

- エプソン純正プリンタードライバー (EPSON XXXXX) がインストールされているか確認してください。インストールされていないと使用できる機能が限られるため、インストールすることをお勧めします。
 - データサイズが大きい画像を印刷しようとする、コンピューターのメモリーが足りなくなることがあります。解像度を下げたり、サイズを小さくしたりして印刷してください。
 - 全ての対処方法を試してもトラブルを解決できないときは、プリンタードライバーをアンインストールして、再インストールしてみてください。
 - ソフトウェアを最新のバージョンに更新すると、問題が解決することがあります。ソフトウェアの状態を確認するには、ソフトウェア更新ツールを使用してください。
- ➔ [「エプソン純正プリンタードライバーがインストールされているか確認する \(Windows\)」](#) 100ページ
 - ➔ [「エプソン純正プリンタードライバーがインストールされているか確認する \(Mac OS\)」](#) 100ページ
 - ➔ [「ソフトウェアを個別にインストールまたはアンインストールする」](#) 98ページ
 - ➔ [「ソフトウェアやファームウェアを更新する」](#) 103ページ

■ プリンターの状態に問題があります。

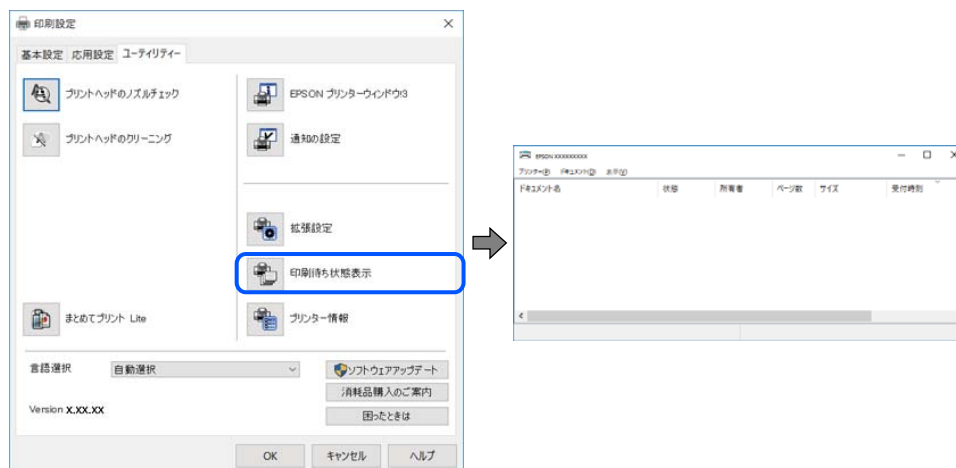
対処方法

プリンタードライバーで [ユーティリティ] タブの [EPSON プリンターウィンドウ!3] をクリックしてプリンターの状態を確認してください。[EPSON プリンターウィンドウ!3] が無効になっているときは、[ユーティリティ] タブの [拡張設定] をクリックして [EPSON プリンターウィンドウ!3 を使用する] にチェックを入れて有効にします。

印刷待ちのジョブが残っています。

対処方法

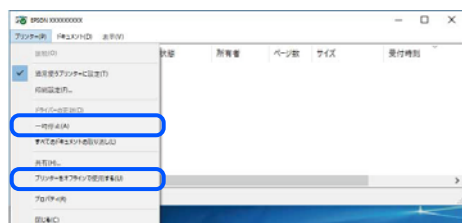
プリンタードライバーの [ユーティリティ] タブで [印刷待ち状態表示] をクリックします。不要な印刷データが残っている場合は、 [プリンター] メニューで [すべてのドキュメントの取り消し] を選択してください。



プリンターが一時停止やオフラインになっています。

対処方法

プリンタードライバーの [ユーティリティ] タブで [印刷待ち状態表示] をクリックします。
 [プリンター] メニューで一時停止またはオフラインのチェックを外してください。



通常使うプリンターに設定されていません。

対処方法

[コントロールパネル] - [デバイスとプリンター] (または [プリンタ]、[プリンタとFAX]) でお使いになるプリンターアイコンを右クリックして [通常使うプリンターに設定] をクリックします。

参考 複数プリンターアイコンがある場合は、以下を参考にして選んでください。

例)

USB ケーブルで接続 : EPSON XXXX Series

ネットワークで接続 : EPSON XXXX Series (ネットワーク)

何度もプリンタードライバーをインストールするとプリンタードライバーのコピーが作成されることがあります。「EPSON XXXX Series (コピー1)」などのコピーができてしまっている場合は、コピーされたドライバーのアイコン上で右クリックし、 [デバイスの削除] をクリックしてください。

■ 正しいポートが選択されていません。

対処方法

プリンタードライバーの [ユーティリティ] タブで [印刷待ち状態表示] をクリックします。
[プリンター] メニューの [プロパティ] - [ポート] で、以下の正しいポートを選択してください。
USB接続： [USBXXX]、ネットワーク接続： [EpsonNet Print Port]

ネットワーク接続のプリンターから突然印刷できなくなった

以下の原因が考えられます。

■ ネットワーク環境が変更されています。

対処方法

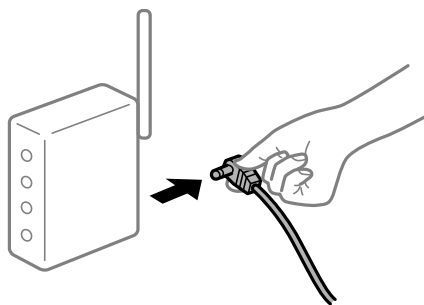
無線LANルーター（アクセスポイント）やプロバイダーなど、ネットワーク環境を変更したときは、プリンターのネットワーク設定をやり直してください。
コンピューターやスマートデバイスをプリンターと同じSSIDに接続してください。

➔ [「ネットワークを再設定する方法」184ページ](#)

■ 無線LAN接続でネットワーク機器に何らかの問題があります。

対処方法

ネットワークに接続する全ての機器の電源を切ります。約10秒待ってから無線LANルーター（アクセスポイント）、コンピューターまたはスマートデバイス、プリンターの順に電源を入れます。電波が届きやすいように機器を無線LANルーター（アクセスポイント）に近づけて、設定し直してください。



■ プリンターがネットワークに接続していません。

対処方法

プリンターの操作パネルで [設定] - [本体設定] - [ネットワーク設定] - [接続診断] の順に選択して、ネットワーク接続診断レポートを印刷します。ネットワーク接続診断レポートの結果が失敗だった場合は、接続診断の内容を確認して対処方法をお試しください。

■ コンピューターのネットワーク設定に問題があります。

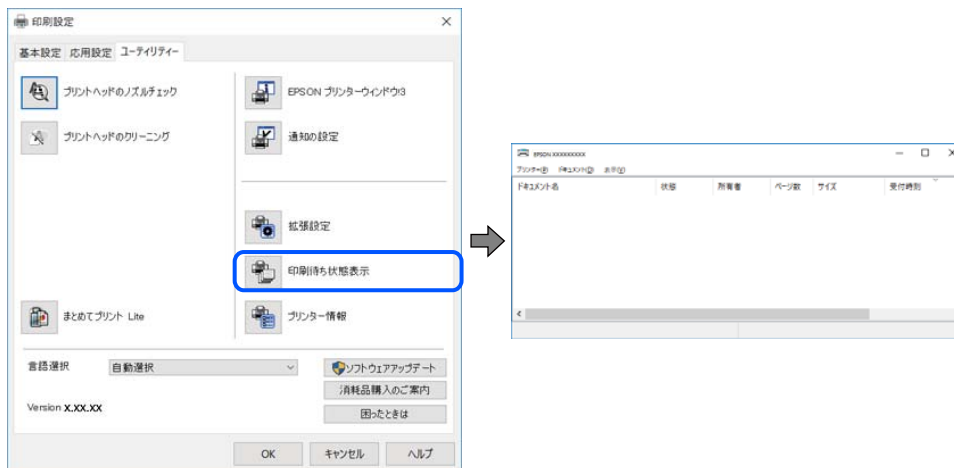
対処方法

コンピューターからウェブサイトを開覧できるか確認してください。閲覧できない場合はコンピューターのネットワーク設定に問題があります。
コンピューターのネットワーク接続を確認してください。詳しくはコンピューターのマニュアルをご覧ください。

印刷待ちのジョブが残っています。

対処方法

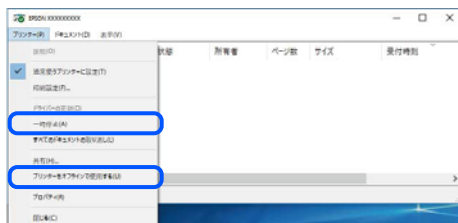
プリンタードライバーの [ユーティリティ] タブで [印刷待ち状態表示] をクリックします。不要な印刷データが残っている場合は、 [プリンター] メニューで [すべてのドキュメントの取り消し] を選択してください。



プリンターが一時停止やオフラインになっています。

対処方法

プリンタードライバーの [ユーティリティ] タブで [印刷待ち状態表示] をクリックします。
 [プリンター] メニューで一時停止またはオフラインのチェックを外してください。



通常使うプリンターに設定されていません。

対処方法

[コントロールパネル] - [デバイスとプリンター] (または [プリンタ]、[プリンタとFAX]) でお使いになるプリンターアイコンを右クリックして [通常使うプリンターに設定] をクリックします。

参考 複数プリンターアイコンがある場合は、以下を参考にして選んでください。

例)

USB ケーブルで接続 : EPSON XXXX Series

ネットワークで接続 : EPSON XXXX Series (ネットワーク)

何度もプリンタードライバーをインストールするとプリンタードライバーのコピーが作成されることがあります。「EPSON XXXX Series (コピー1)」などのコピーができてしまっている場合は、コピーされたドライバーのアイコン上で右クリックし、 [デバイスの削除] をクリックしてください。

■ 正しいポートが選択されていません。

対処方法

プリンタードライバーの [ユーティリティ] タブで [印刷待ち状態表示] をクリックします。
[プリンター] メニューの [プロパティ] - [ポート] で、以下の正しいポートを選択してください。
USB接続： [USBXXX]、ネットワーク接続： [EpsonNet Print Port]

■ 全ての対処方法を試しても解決しないとき

対処方法

全ての対処方法を試してもうまくいかない場合は、セキュリティソフトなどの影響が考えられます。エプソンのウェブサイトではFAQをご覧ください。

<http://www.epson.jp/support/faq/>

製品カテゴリーからお使いの製品を選択して、「無線LAN 接続」などのキーワード入力で検索できます。

Mac OSから印刷できない

コンピューターとプリンターを接続できているか確認してください。
接続している場合としていない場合で原因と対処方法が異なります。

接続状態を確認する

EPSONプリンターウィンドウを使って、コンピューターとプリンターの接続状態を確認してください。

1. アップルメニューの [システム環境設定] - [プリンタとスキャナ] (または [プリントとスキャン]、[プリントとファクス]) の順に選択し、お使いのプリンターを選択します。
2. [オプションとサプライ] - [ユーティリティ] - [プリンタユーティリティを開く] の順にクリックします。
3. [EPSONプリンターウィンドウ] をクリックします。

インク残量が表示されていればコンピューターとプリンターは接続しています。
接続できていない場合は、以下を確認してください。

- ネットワーク接続でプリンターが認識されていない
「[ネットワークに接続できない](#)」 122ページ
- USB接続でプリンターが認識されていない
「[USB接続できない \(Mac OS\)](#)」 126ページ

接続できている場合は、以下を確認してください。

- プリンターは認識されているが印刷できない
「[接続できているのに印刷できない \(Mac OS\)](#)」 127ページ

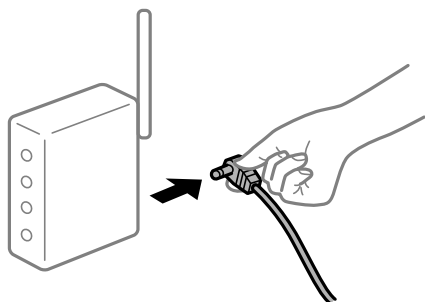
ネットワークに接続できない

以下の原因が考えられます。

■ 無線LAN接続でネットワーク機器に何らかの問題があります。

対処方法

ネットワークに接続する全ての機器の電源を切ります。約10秒待ってから無線LANルーター（アクセスポイント）、コンピューターまたはスマートデバイス、プリンターの順に電源を入れます。電波が届きやすいように機器を無線LANルーター（アクセスポイント）に近づけて、設定し直してください。



■ 機器と無線LANルーターが離れていて電波が届いていません。

対処方法

コンピューターまたはスマートデバイスとプリンターを無線LANルーターの近くに移動して、無線LANルーターの電源を入れ直してください。

■ 無線LANルーターを交換した場合、設定が新しいルーターに合っていない。

対処方法

新しい無線LANルーターに合うように、接続設定をやり直してください。

➔ [「無線LANルーターを交換したとき」184ページ](#)

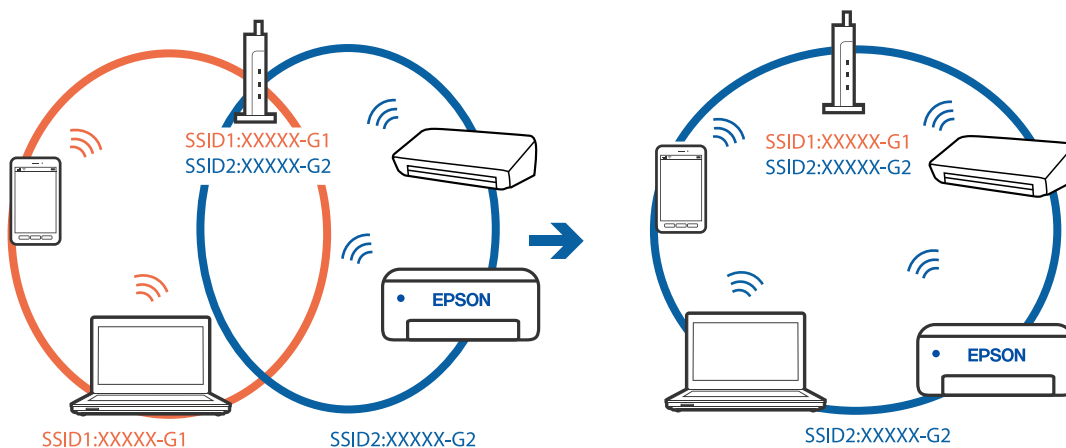
■ 接続しているSSIDがコンピューターやスマートデバイスとプリンターで異なります。

対処方法

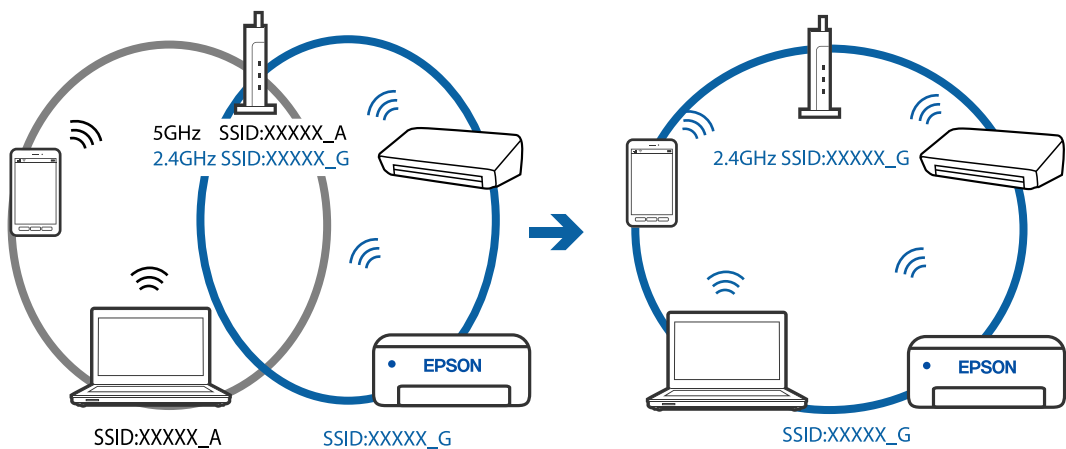
複数の無線LANルーターを使用している場合や、1台で複数のSSIDを使用できる無線LANルーターの場合、コンピューターやスマートデバイスが接続しているSSIDとプリンターが接続しているSSIDが異なっていると接続できません。

コンピューターやスマートデバイスを同じSSIDに接続してください。

- 異なるSSIDに接続している例



- 異なる周波数帯のSSIDに接続している例



■ 無線LANルーターのプライバシーセパレーター機能が有効になっています。

対処方法

ほとんどのワイヤレスルーターには、同じSSID内のデバイス間の通信をブロックするセパレーター機能があります。プリンターとコンピューターまたはスマートデバイスが同じネットワークに接続されていても通信できない場合は、無線ルーターのセパレーター機能を無効にしてください。詳しくは無線LANルーターのマニュアルをご覧ください。

■ IPアドレスが正しく割り当てられていません。

対処方法

IPアドレスが「169.254.XXX.XXX」、サブネットマスクが「255.255.0.0」の場合は、IPアドレスが正しく割り当てられていない可能性があります。

プリンターの操作パネルで、[設定] - [本体設定] - [ネットワーク設定] - [詳細設定] の順に選択して、プリンターに割り当てられているIPアドレスとサブネットマスクを確認してください。

無線LANルーターの電源を入れ直すか、プリンターのネットワークを再設定してください。

■ コンピューターのネットワーク設定に問題があります。

対処方法

コンピューターからウェブサイトを開覧できるか確認してください。閲覧できない場合はコンピューターのネットワーク設定に問題があります。

コンピューターのネットワーク接続を確認してください。詳しくはコンピューターのマニュアルをご覧ください。

■ USB 3.0ポートに接続している機器によって無線周波数干渉が起こっています。

対処方法

MacのUSB 3.0ポートに機器を接続して使用していると、無線周波数干渉が起こることがあります。無線LAN (Wi-Fi) に接続できない、または動作が不安定になる場合は以下をお試しください。

- USB 3.0ポートに接続している機器をコンピューターから離す

■ IEEE802.3az（省電力イーサネット）に対応した機器を使って有線LAN接続しています。

対処方法

IEEE802.3az（Energy Efficient Ethernet、省電力イーサネット）に対応した機器を使って有線LAN接続する場合、一部のハブやルーターを使用したときに以下の現象が発生することがあります。

- 接続したりしなかったりして不安定になる
- 接続できなくなる
- 通信速度が遅くなる

以下の手順で、コンピューターとプリンターのIEEE802.3azを無効にして接続してください。

1. コンピューターとプリンターそれぞれにつながっているLANケーブルを外します。
2. コンピューターのIEEE802.3azが有効になっている場合は、無効にします。
詳しくはコンピューターのマニュアルをご覧ください。
3. LANケーブルでコンピューターとプリンターを直接接続します。
4. プリンターで、ネットワーク接続診断レポートを印刷します。
[「ネットワーク接続診断レポートを印刷する」 196ページ](#)
5. ネットワーク接続診断レポートで、プリンターのIPアドレスを確認します。
6. コンピューターで、Web Configを起動します。
Webブラウザを起動し、プリンターのIPアドレスを入力してください。
[「WebブラウザからWeb Configを起動する」 218ページ](#)
7. 画面右上のリストで、**「詳細設定」** を選択します。
8. **「ネットワーク設定」** - **「有線LAN」** の順に選択します。
9. **「IEEE 802.3az」** を **「オフ」** にします。
10. **「次へ」** をクリックします。
11. **「設定」** をクリックします。
12. コンピューターとプリンターをつないでいるLANケーブルを外します。
13. 手順2でコンピューターのIEEE802.3azを無効にした場合は、有効にします。
14. 手順1で外したLANケーブルをコンピューターとプリンターにそれぞれつなぎます。
上記の手順をしてもこの現象が発生する場合は、プリンター以外の機器が原因となっている可能性があります。

USB接続できない（Mac OS）

以下の原因が考えられます。

■ USBケーブルがしっかりと差し込まれていません。

対処方法

プリンターとコンピューターを接続しているUSBケーブルをしっかりと差し込んでください。

■ USBハブに問題があります。

対処方法

USBハブ使用時は、プリンターとコンピューターを直接接続してみてください。

■ USBケーブルが差し込み口に問題があります。

対処方法

USBケーブルの差し込み口を変えてみてください。それでも解決しないときはUSBケーブルを変えてみてください。

接続できているのに印刷できない (Mac OS)

以下の原因が考えられます。

■ ソフトウェアやデータに問題があります。

対処方法

- エプソン純正プリンタードライバー (EPSON XXXXX) がインストールされているか確認してください。インストールされていないと使用できる機能が限られるため、インストールすることをお勧めします。
 - データサイズが大きい画像を印刷しようとする、コンピューターのメモリーが足りなくなることがあります。解像度を下げたり、サイズを小さくしたりして印刷してください。
 - 全ての対処方法を試してもトラブルを解決できないときは、プリンタードライバーをアンインストールして、再インストールしてみてください。
 - ソフトウェアを最新のバージョンに更新すると、問題が解決することがあります。ソフトウェアの状態を確認するには、ソフトウェア更新ツールを使用してください。
- ➔ [「エプソン純正プリンタードライバーがインストールされているか確認する \(Windows\)」](#) 100ページ
 - ➔ [「エプソン純正プリンタードライバーがインストールされているか確認する \(Mac OS\)」](#) 100ページ
 - ➔ [「ソフトウェアを個別にインストールまたはアンインストールする」](#) 98ページ
 - ➔ [「ソフトウェアやファームウェアを更新する」](#) 103ページ

■ プリンターの状態に問題があります。

対処方法

プリンターのステータスが [一時停止] になっていないか確認してください。

アップルメニューの [システム環境設定] - [プリンターとスキャナ] (または [プリントとスキャン]、[プリントとファクス]) の順に選択し、お使いのプリンターをダブルクリックします。[一時停止] になっているときは、[再開] をクリックしてください。

■ プリンターの利用者制限が有効になっています。

対処方法

利用者制限されたプリンターでは印刷できないことがあります。プリンターの管理者に問い合わせてください。

ネットワーク接続のプリンターから突然印刷できなくなった

以下の原因が考えられます。

■ ネットワーク環境が変更されています。

対処方法

無線LANルーター（アクセスポイント）やプロバイダーなど、ネットワーク環境を変更したときは、プリンターのネットワーク設定をやり直してください。

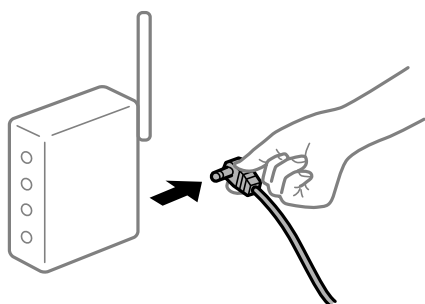
コンピューターやスマートデバイスをプリンターと同じSSIDに接続してください。

➔ [「ネットワークを再設定する方法」184ページ](#)

■ 無線LAN接続でネットワーク機器に何らかの問題があります。

対処方法

ネットワークに接続する全ての機器の電源を切ります。約10秒待ってから無線LANルーター（アクセスポイント）、コンピューターまたはスマートデバイス、プリンターの順に電源を入れます。電波が届きやすいように機器を無線LANルーター（アクセスポイント）に近づけて、設定し直してください。



■ プリンターがネットワークに接続していません。

対処方法

プリンターの操作パネルで [設定] - [本体設定] - [ネットワーク設定] - [接続診断] の順に選択して、ネットワーク接続診断レポートを印刷します。ネットワーク接続診断レポートの結果が失敗だった場合は、接続診断の内容を確認して対処方法をお試しください。

■ コンピューターのネットワーク設定に問題があります。

対処方法

コンピューターからウェブサイトを開覧できるか確認してください。閲覧できない場合はコンピューターのネットワーク設定に問題があります。

コンピューターのネットワーク接続を確認してください。詳しくはコンピューターのマニュアルをご覧ください。

■ 全ての対処方法を試しても解決しないとき

対処方法

全ての対処方法を試してもうまくいかない場合は、セキュリティソフトなどの影響が考えられます。エプソンのウェブサイトではFAQをご覧ください。

<http://www.epson.jp/support/faq/>

製品カテゴリーからお使いの製品を選択して、「無線LAN 接続」などのキーワード入力で検索できます。

印刷設定メニューが表示されない

以下の原因が考えられます。

■ エプソンのプリンタードライバーが設定できていません。

対処方法

macOS Catalina (10.15)以降、macOS High Sierra (10.13)、macOS Sierra (10.12)、OS X El Capitan (10.11)、OS X Yosemite (10.10)、OS X Mavericks (10.9)、OS X Mountain Lion (10.8)で [印刷設定] メニューが表示されないときは、エプソンのプリンタードライバーが設定できていません。以下の方法で設定してください。

その後、アップルメニューの [システム環境設定] - [プリンタとスキャナ] (または [プリントとスキャン]、[プリントとファクス]) の順に選択して、一旦プリンターを削除してから、プリンターの追加をやり直してください。追加方法は以下をご覧ください。

[「プリンターを追加する \(Mac OSのみ\)」 101ページ](#)

macOS Mojave (10.14)はテキストエディットなどアップル社製アプリケーションソフトで [印刷設定] ができません。

スマートデバイスから印刷できない

スマートデバイスとプリンターを接続できているか確認してください。

接続している場合としていない場合で原因と対処方法が異なります。

スマートデバイスとの接続を確認する

Epson Smart Panelを使ってスマートデバイスとプリンターとの接続を確認します。

Epson Smart Panelを開きます。プリンターと接続できなかった場合は、画面の上部に表示される [+] をタップして再設定してください。

Epson Smart Panelを使わない場合は、以下のリンクをご覧ください。

<https://epson.sn>

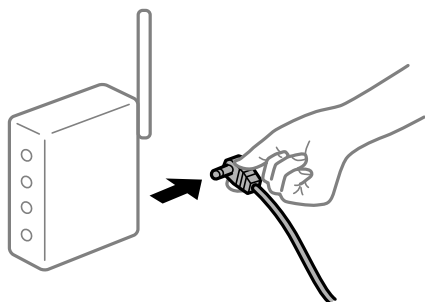
ネットワークに接続できない

以下の原因が考えられます。

■ 無線LAN接続でネットワーク機器に何らかの問題があります。

対処方法

ネットワークに接続する全ての機器の電源を切ります。約10秒待ってから無線LANルーター（アクセスポイント）、コンピューターまたはスマートデバイス、プリンターの順に電源を入れます。電波が届きやすいように機器を無線LANルーター（アクセスポイント）に近づけて、設定し直してください。



■ 機器と無線LANルーターが離れていて電波が届いていません。

対処方法

コンピューターまたはスマートデバイスとプリンターを無線LANルーターの近くに移動して、無線LANルーターの電源を入れ直してください。

■ 無線LANルーターを交換した場合、設定が新しいルーターに合っていない。

対処方法

新しい無線LANルーターに合うように、接続設定をやり直してください。

➔ [「無線LANルーターを交換したとき」184ページ](#)

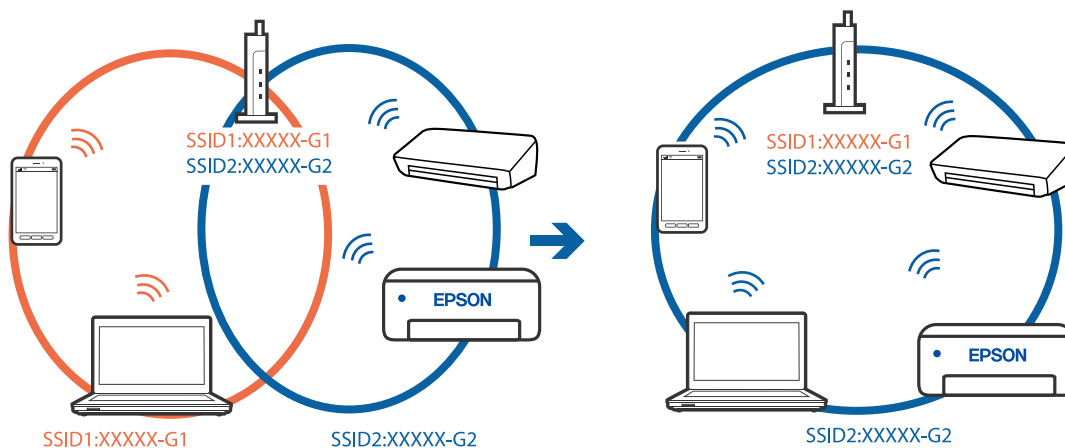
■ 接続しているSSIDがコンピューターやスマートデバイスとプリンターで異なります。

対処方法

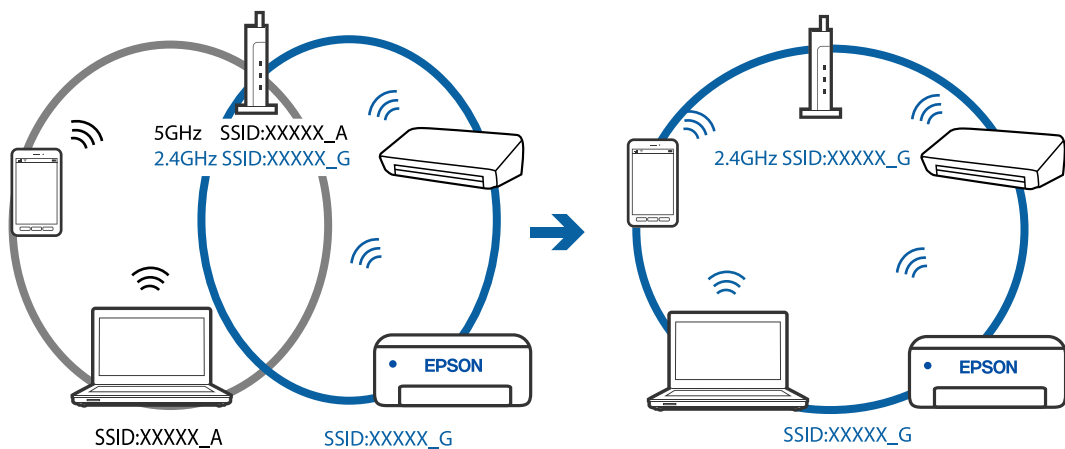
複数の無線LANルーターを使用している場合や、1台で複数のSSIDを使用できる無線LANルーターの場合、コンピューターやスマートデバイスが接続しているSSIDとプリンターが接続しているSSIDが異なっていると接続できません。

コンピューターやスマートデバイスを同じSSIDに接続してください。

- 異なるSSIDに接続している例



- 異なる周波数帯のSSIDに接続している例



■ 無線LANルーターのプライバシーセパレーター機能が有効になっています。

対処方法

ほとんどのワイヤレスルーターには、同じSSID内のデバイス間の通信をブロックするセパレーター機能があります。プリンターとコンピューターまたはスマートデバイスが同じネットワークに接続されていても通信できない場合は、無線ルーターのセパレーター機能を無効にしてください。詳しくは無線LANルーターのマニュアルをご覧ください。

■ IPアドレスが正しく割り当てられていません。

対処方法

IPアドレスが「169.254.XXX.XXX」、サブネットマスクが「255.255.0.0」の場合は、IPアドレスが正しく割り当てられていない可能性があります。

プリンターの操作パネルで、[設定] - [本体設定] - [ネットワーク設定] - [詳細設定] の順に選択して、プリンターに割り当てられているIPアドレスとサブネットマスクを確認してください。

無線LANルーターの電源を入れ直すか、プリンターのネットワークを再設定してください。

■ スマートデバイスのネットワーク設定に問題があります。

対処方法

スマートデバイスからウェブサイトを開覧できるか確認してください。閲覧できない場合はスマートデバイスのネットワーク設定に問題があります。

スマートデバイスのネットワーク接続を確認してください。詳しくはスマートデバイスのマニュアルをご覧ください。

接続できているのに印刷できない (iOS)

以下の原因が考えられます。

■ 設定画面自動表示が無効になっています。

対処方法

操作パネルの以下のメニューで [設定画面自動表示] を有効にしてください。

[設定] - [本体設定] - [プリンター設定] - [給紙装置設定] - [設定画面自動表示]

■ AirPrintの設定が無効になっています。

対処方法

Web ConfigでAirPrintの設定を有効にしてください。

➔ [「ブラウザ上でプリンターの設定や変更をするソフトウェア \(Web Config\)」](#) 218ページ

ネットワーク接続のプリンターから突然印刷できなくなった

以下の原因が考えられます。

■ ネットワーク環境が変更されています。

対処方法

無線LANルーター (アクセスポイント) やプロバイダーなど、ネットワーク環境を変更したときは、プリンターのネットワーク設定をやり直してください。

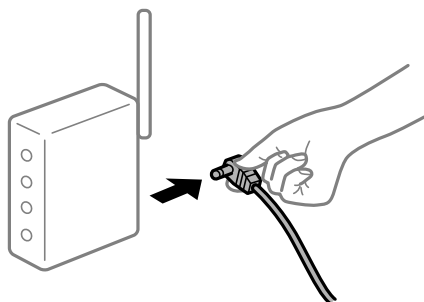
コンピューターやスマートデバイスをプリンターと同じSSIDに接続してください。

➔ [「ネットワークを再設定する方法」](#) 184ページ

■ 無線LAN接続でネットワーク機器に何らかの問題があります。

対処方法

ネットワークに接続する全ての機器の電源を切ります。約10秒待ってから無線LANルーター（アクセスポイント）、コンピューターまたはスマートデバイス、プリンターの順に電源を入れます。電波が届きやすいように機器を無線LANルーター（アクセスポイント）に近づけて、設定し直してください。



■ プリンターがネットワークに接続していません。

対処方法

プリンターの操作パネルで [設定] - [本体設定] - [ネットワーク設定] - [接続診断] の順に選択して、ネットワーク接続診断レポートを印刷します。ネットワーク接続診断レポートの結果が失敗だった場合は、接続診断の内容を確認して対処方法をお試しください。

■ スマートデバイスのネットワーク設定に問題があります。

対処方法

スマートデバイスからウェブサイトを開覧できるか確認してください。閲覧できない場合はスマートデバイスのネットワーク設定に問題があります。

スマートデバイスのネットワーク接続を確認してください。詳しくはスマートデバイスのマニュアルをご覧ください。

■ 全ての対処方法を試しても解決しないとき

対処方法

全ての対処方法を試してもうまくいかない場合は、セキュリティソフトなどの影響が考えられます。エプソンのウェブサイトではFAQをご覧ください。

<http://www.epson.jp/support/faq/>

製品カテゴリーからお使いの製品を選択して、「無線LAN 接続」などのキーワード入力で検索できます。

スキャンできない

Windowsからスキャンできない

コンピューターとプリンターが接続できているか確認してください。接続している場合としていない場合で原因と対処方法が異なります。

接続状態を確認する

Epson 接続診断ツールを使って、コンピューターとプリンターの接続状態を確認してください。診断内容によっては、このツールで解決できる場合があります。


1. デスクトップの [Epson 接続診断ツール] アイコンをダブルクリックします。

Epson 接続診断ツールが起動します。

デスクトップにアイコンがない場合は、以下の方法で起動してください。

- Windows 10
スタートボタンをクリックして、[Epson Software] - [Epson 接続診断ツール] の順に選択します。
- Windows 8.1/Windows 8
検索チャームでソフトウェア名を入力して、表示されたアイコンを選択します。
- Windows 7
スタートボタンをクリックして、[すべてのプログラム] - [Epson Software] - [Epson 接続診断ツール] の順に選択します。

2. 画面の指示に従って診断します。

 **参考** プリンター名が表示されないときは、エプソン純正プリンタードライバーをインストールしてください。
[「エプソン純正プリンタードライバーがインストールされているか確認する \(Windows\)」100ページ](#)

問題が見つかったら、対応する解決方法に従って操作します。

解決できなかった場合は、状態に合わせて以下を確認してください。

- ネットワーク接続でプリンターが認識されていない
[「ネットワークに接続できない」134ページ](#)
- USB接続でプリンターが認識されていない
[「USB接続できない \(Windows\)」117ページ](#)
- プリンターは認識されているがスキャンできない
[「接続できているのにスキャンできない \(Windows\)」139ページ](#)

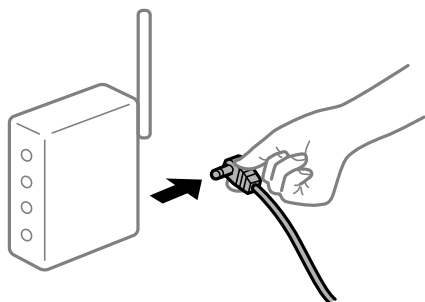
ネットワークに接続できない

以下の原因が考えられます。

■ 無線LAN接続でネットワーク機器に何らかの問題があります。

対処方法

ネットワークに接続する全ての機器の電源を切ります。約10秒待ってから無線LANルーター（アクセスポイント）、コンピューターまたはスマートデバイス、プリンターの順に電源を入れます。電波が届きやすいように機器を無線LANルーター（アクセスポイント）に近づけて、設定し直してください。



■ 機器と無線LANルーターが離れていて電波が届いていません。

対処方法

コンピューターまたはスマートデバイスとプリンターを無線LANルーターの近くに移動して、無線LANルーターの電源を入れ直してください。

■ 無線LANルーターを交換した場合、設定が新しいルーターに合っていない。

対処方法

新しい無線LANルーターに合うように、接続設定をやり直してください。

➔ [「無線LANルーターを交換したとき」184ページ](#)

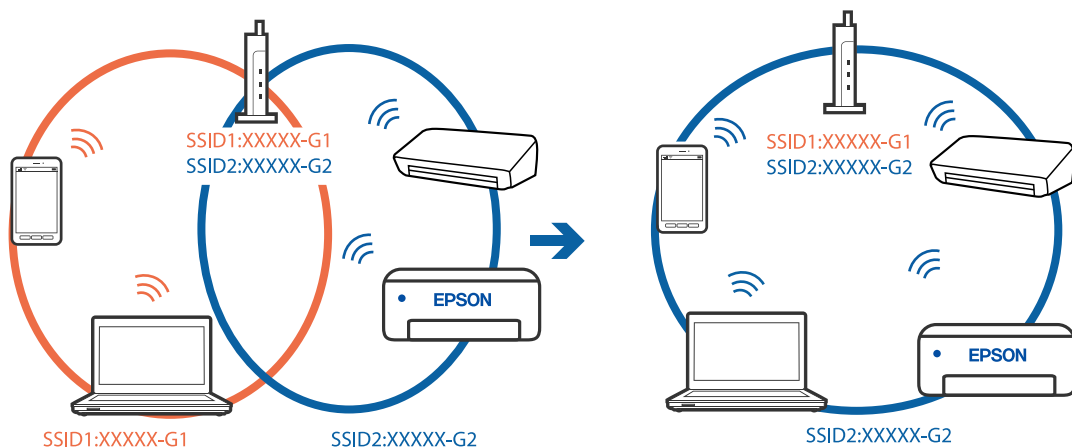
■ 接続しているSSIDがコンピューターやスマートデバイスとプリンターで異なります。

対処方法

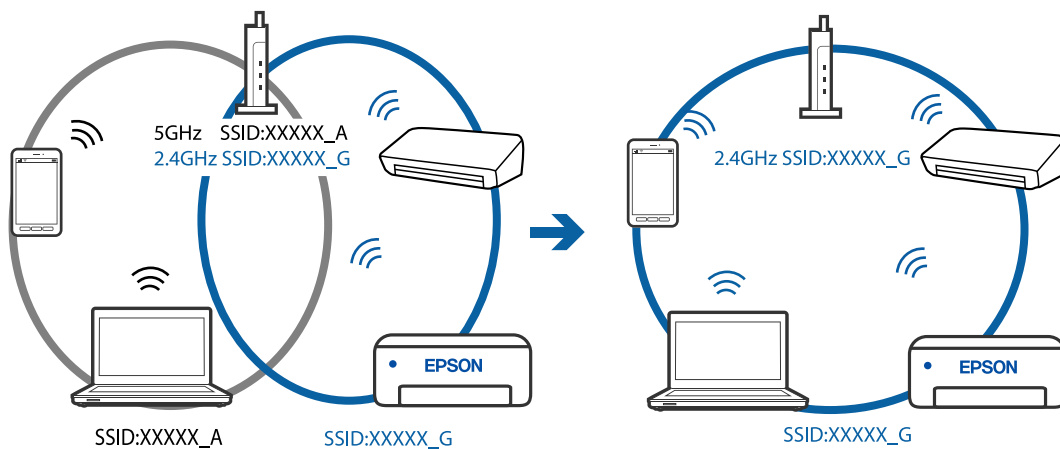
複数の無線LANルーターを使用している場合や、1台で複数のSSIDを使用できる無線LANルーターの場合、コンピューターやスマートデバイスが接続しているSSIDとプリンターが接続しているSSIDが異なっていると接続できません。

コンピューターやスマートデバイスを同じSSIDに接続してください。

- 異なるSSIDに接続している例



- 異なる周波数帯のSSIDに接続している例



■ 無線LANルーターのプライバシーセパレーター機能が有効になっています。

対処方法

ほとんどのワイヤレスルーターには、同じSSID内のデバイス間の通信をブロックするセパレーター機能があります。プリンターとコンピューターまたはスマートデバイスが同じネットワークに接続されていても通信できない場合は、無線ルーターのセパレーター機能を無効にしてください。詳しくは無線LANルーターのマニュアルをご覧ください。

■ IPアドレスが正しく割り当てられていません。

対処方法

IPアドレスが「169.254.XXX.XXX」、サブネットマスクが「255.255.0.0」の場合は、IPアドレスが正しく割り当てられていない可能性があります。

プリンターの操作パネルで、[設定] - [本体設定] - [ネットワーク設定] - [詳細設定] の順に選択して、プリンターに割り当てられているIPアドレスとサブネットマスクを確認してください。

無線LANルーターの電源を入れ直すか、プリンターのネットワークを再設定してください。

■ コンピューターのネットワーク設定に問題があります。

対処方法

コンピューターからウェブサイトを開覧できるか確認してください。閲覧できない場合はコンピューターのネットワーク設定に問題があります。

コンピューターのネットワーク接続を確認してください。詳しくはコンピューターのマニュアルをご覧ください。

■ IEEE802.3az（省電力イーサネット）に対応した機器を使って有線LAN接続しています。

対処方法

IEEE802.3az（Energy Efficient Ethernet、省電力イーサネット）に対応した機器を使って有線LAN接続する場合、一部のハブやルーターを使用したときに以下の現象が発生することがあります。

- 接続したりしなかったりして不安定になる
- 接続できなくなる
- 通信速度が遅くなる

以下の手順で、コンピューターとプリンターのIEEE802.3azを無効にして接続してください。

1. コンピューターとプリンターそれぞれにつながっているLANケーブルを外します。
2. コンピューターのIEEE802.3azが有効になっている場合は、無効にします。
詳しくはコンピューターのマニュアルをご覧ください。
3. LANケーブルでコンピューターとプリンターを直接接続します。
4. プリンターで、ネットワーク接続診断レポートを印刷します。
[「ネットワーク接続診断レポートを印刷する」 196ページ](#)
5. ネットワーク接続診断レポートで、プリンターのIPアドレスを確認します。
6. コンピューターで、Web Configを起動します。
Webブラウザを起動し、プリンターのIPアドレスを入力してください。
[「WebブラウザからWeb Configを起動する」 218ページ](#)
7. 画面右上のリストで、**「詳細設定」** を選択します。
8. **「ネットワーク設定」** - **「有線LAN」** の順に選択します。
9. **「IEEE 802.3az」** を **「オフ」** にします。
10. **「次へ」** をクリックします。
11. **「設定」** をクリックします。
12. コンピューターとプリンターをつないでいるLANケーブルを外します。
13. 手順2でコンピューターのIEEE802.3azを無効にした場合は、有効にします。
14. 手順1で外したLANケーブルをコンピューターとプリンターにそれぞれつなぎます。
上記の手順をしてもこの現象が発生する場合は、プリンター以外の機器が原因となっている可能性があります。

USB接続できない（Windows）

以下の原因が考えられます。

■ USBケーブルがしっかりと差し込まれていません。

対処方法

プリンターとコンピューターを接続しているUSBケーブルをしっかりと差し込んでください。

■ USBハブに問題があります。

対処方法

USBハブ使用時は、プリンターとコンピューターを直接接続してみてください。

■ USBケーブルが差し込み口に問題があります。

対処方法

USBケーブルの差し込み口を変えてみてください。それでも解決しないときはUSBケーブルを変えてみてください。

接続できているのにスキャンできない (Windows)

■ ネットワーク接続で、高解像度のスキャンをしようとしています。

対処方法

解像度を下げてスキャンしてください。

Mac OSからスキャンできない

コンピューターとプリンターが接続できているか確認してください。
接続している場合としていない場合で原因と対処方法が異なります。

接続状態を確認する

EPSONプリンターウィンドウを使って、コンピューターとプリンターの接続状態を確認してください。

1. アップルメニューの [システム環境設定] - [プリンタとスキャナ] (または [プリントとスキャン]、[プリントとファクス]) の順に選択し、お使いのプリンターを選択します。
2. [オプションとサプライ] - [ユーティリティ] - [プリンタユーティリティを開く] の順にクリックします。
3. [EPSONプリンターウィンドウ] をクリックします。

インク残量が表示されていればコンピューターとプリンターは接続しています。
接続できていない場合は、以下を確認してください。

- ネットワーク接続でプリンターが認識されていない
[ネットワークに接続できない] 140ページ
- USB接続でプリンターが認識されていない
[USB接続できない (Mac OS)] 126ページ

接続できている場合は、以下を確認してください。

- プリンターは認識されているがスキャンできない
「[接続できているのにスキャンできない \(Mac OS\)](#)」144ページ

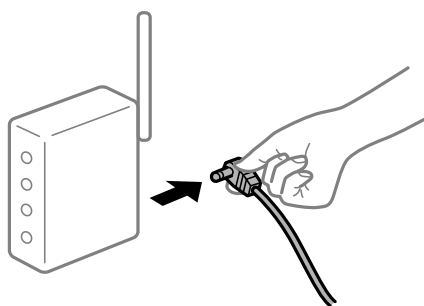
ネットワークに接続できない

以下の原因が考えられます。

- 無線LAN接続でネットワーク機器に何らかの問題があります。

対処方法

ネットワークに接続する全ての機器の電源を切ります。約10秒待ってから無線LANルーター（アクセスポイント）、コンピューターまたはスマートデバイス、プリンターの順に電源を入れます。電波が届きやすいように機器を無線LANルーター（アクセスポイント）に近づけて、設定し直してください。



- 機器と無線LANルーターが離れていて電波が届いていません。

対処方法

コンピューターまたはスマートデバイスとプリンターを無線LANルーターの近くに移動して、無線LANルーターの電源を入れ直してください。

- 無線LANルーターを交換した場合、設定が新しいルーターに合っていない。

対処方法

新しい無線LANルーターに合うように、接続設定をやり直してください。

- ➔ [「無線LANルーターを交換したとき」](#)184ページ

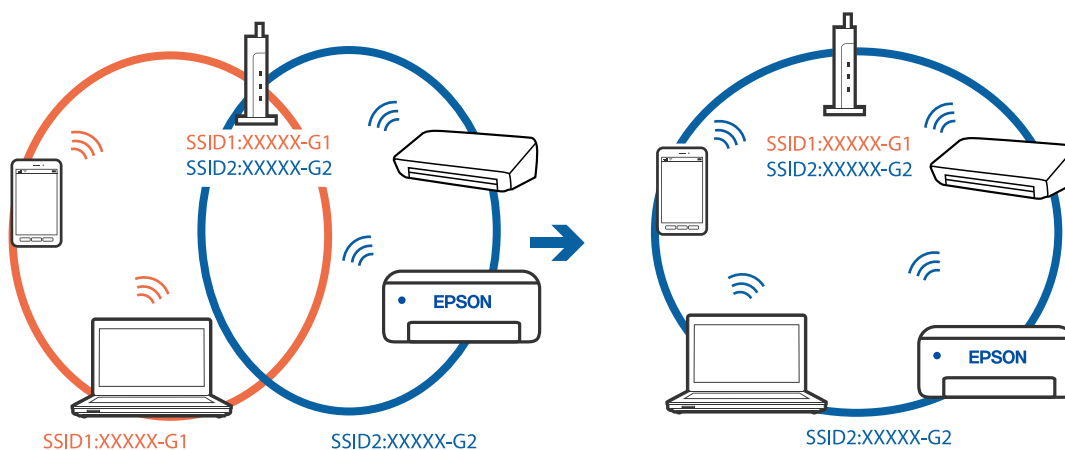
■ 接続しているSSIDがコンピューターやスマートデバイスとプリンターで異なります。

対処方法

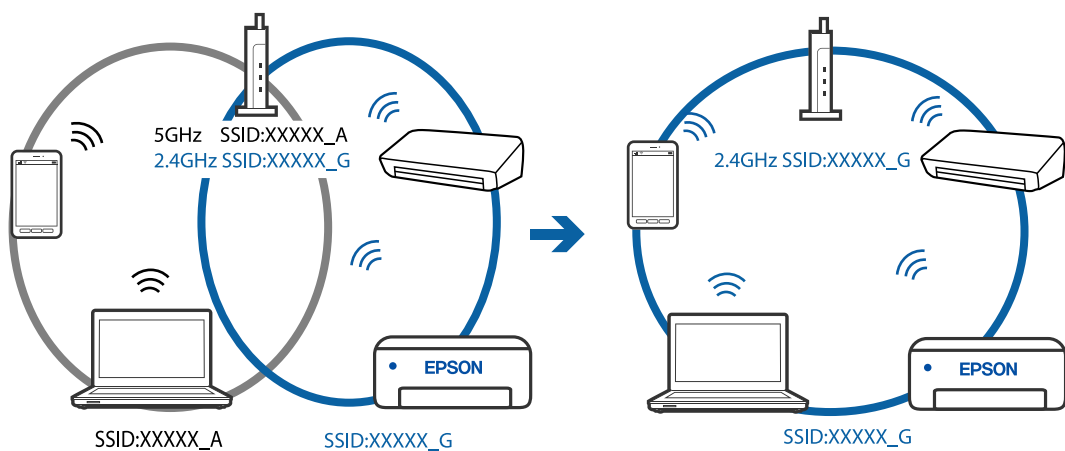
複数の無線LANルーターを使用している場合や、1台で複数のSSIDを使用できる無線LANルーターの場合、コンピューターやスマートデバイスが接続しているSSIDとプリンターが接続しているSSIDが異なっていると接続できません。

コンピューターやスマートデバイスを同じSSIDに接続してください。

- 異なるSSIDに接続している例



- 異なる周波数帯のSSIDに接続している例



■ 無線LANルーターのプライバシーセパレーター機能が有効になっています。

対処方法

ほとんどのワイヤレスルーターには、同じSSID内のデバイス間の通信をブロックするセパレーター機能があります。プリンターとコンピューターまたはスマートデバイスが同じネットワークに接続されていても通信できない場合は、無線ルーターのセパレーター機能を無効にしてください。詳しくは無線LANルーターのマニュアルをご覧ください。

■ IPアドレスが正しく割り当てられていません。

対処方法

IPアドレスが「169.254.XXX.XXX」、サブネットマスクが「255.255.0.0」の場合は、IPアドレスが正しく割り当てられていない可能性があります。

プリンターの操作パネルで、[設定] - [本体設定] - [ネットワーク設定] - [詳細設定] の順に選択して、プリンターに割り当てられているIPアドレスとサブネットマスクを確認してください。

無線LANルーターの電源を入れ直すか、プリンターのネットワークを再設定してください。

■ コンピューターのネットワーク設定に問題があります。

対処方法

コンピューターからウェブサイトを開覧できるか確認してください。閲覧できない場合はコンピューターのネットワーク設定に問題があります。

コンピューターのネットワーク接続を確認してください。詳しくはコンピューターのマニュアルをご覧ください。

■ USB 3.0ポートに接続している機器によって無線周波数干渉が起こっています。

対処方法

MacのUSB 3.0ポートに機器を接続して使用していると、無線周波数干渉が起こることがあります。無線LAN (Wi-Fi) に接続できない、または動作が不安定になる場合は以下をお試しください。

- USB 3.0ポートに接続している機器をコンピューターから離す

■ IEEE802.3az (省電力イーサネット) に対応した機器を使って有線LAN接続しています。

対処方法

IEEE802.3az (Energy Efficient Ethernet、省電力イーサネット) に対応した機器を使って有線LAN接続する場合、一部のハブやルーターを使用したときに以下の現象が発生することがあります。

- 接続したりしなかったりして不安定になる
- 接続できなくなる
- 通信速度が遅くなる

以下の手順で、コンピューターとプリンターのIEEE802.3azを無効にして接続してください。

1. コンピューターとプリンターそれぞれにつながっているLANケーブルを外します。
2. コンピューターのIEEE802.3azが有効になっている場合は、無効にします。
詳しくはコンピューターのマニュアルをご覧ください。
3. LANケーブルでコンピューターとプリンターを直接接続します。
4. プリンターで、ネットワーク接続診断レポートを印刷します。
[「ネットワーク接続診断レポートを印刷する」 196ページ](#)
5. ネットワーク接続診断レポートで、プリンターのIPアドレスを確認します。
6. コンピューターで、Web Configを起動します。
Webブラウザを起動し、プリンターのIPアドレスを入力してください。
[「WebブラウザからWeb Configを起動する」 218ページ](#)
7. 画面右上のリストで、**「詳細設定」** を選択します。
8. **「ネットワーク設定」** - **「有線LAN」** の順に選択します。
9. **「IEEE 802.3az」** を **「オフ」** にします。
10. **「次へ」** をクリックします。
11. **「設定」** をクリックします。
12. コンピューターとプリンターをつないでいるLANケーブルを外します。
13. 手順2でコンピューターのIEEE802.3azを無効にした場合は、有効にします。
14. 手順1で外したLANケーブルをコンピューターとプリンターにそれぞれつなぎます。
上記の手順をしてもこの現象が発生する場合は、プリンター以外の機器が原因となっている可能性があります。

USB接続できない (Mac OS)

以下の原因が考えられます。

■ USBケーブルがしっかりと差し込まれていません。

対処方法

プリンターとコンピューターを接続しているUSBケーブルをしっかりと差し込んでください。

■ USBハブに問題があります。

対処方法

USBハブ使用時は、プリンターとコンピューターを直接接続してみてください。

■ USBケーブルが差し込み口に問題があります。

対処方法

USBケーブルの差し込み口を変えてみてください。それでも解決しないときはUSBケーブルを変えてみてください。

接続できているのにスキャンできない (Mac OS)

■ ネットワーク接続で、高解像度のスキャンをしようとしています。

対処方法

解像度を下げてスキャンしてください。

スマートデバイスからスキャンできない

スマートデバイスとプリンターが接続できているか確認してください。
接続している場合としていない場合で原因と対処方法が異なります。

スマートデバイスとの接続を確認する

Epson Smart Panelを使ってスマートデバイスとプリンターとの接続を確認します。

Epson Smart Panelを開きます。プリンターと接続できなかった場合は、画面の上部に表示される [+] をタップして再設定してください。

Epson Smart Panelを使わない場合は、以下のリンクをご覧ください。

<http://epson.sn>

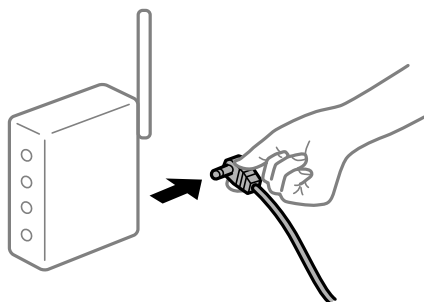
ネットワークに接続できない

以下の原因が考えられます。

■ 無線LAN接続でネットワーク機器に何らかの問題があります。

対処方法

ネットワークに接続する全ての機器の電源を切ります。約10秒待ってから無線LANルーター（アクセスポイント）、コンピューターまたはスマートデバイス、プリンターの順に電源を入れます。電波が届きやすいように機器を無線LANルーター（アクセスポイント）に近づけて、設定し直してください。



■ 機器と無線LANルーターが離れていて電波が届いていません。

対処方法

コンピューターまたはスマートデバイスとプリンターを無線LANルーターの近くに移動して、無線LANルーターの電源を入れ直してください。

■ 無線LANルーターを交換した場合、設定が新しいルーターに合っていない。

対処方法

新しい無線LANルーターに合うように、接続設定をやり直してください。

➔ [「無線LANルーターを交換したとき」184ページ](#)

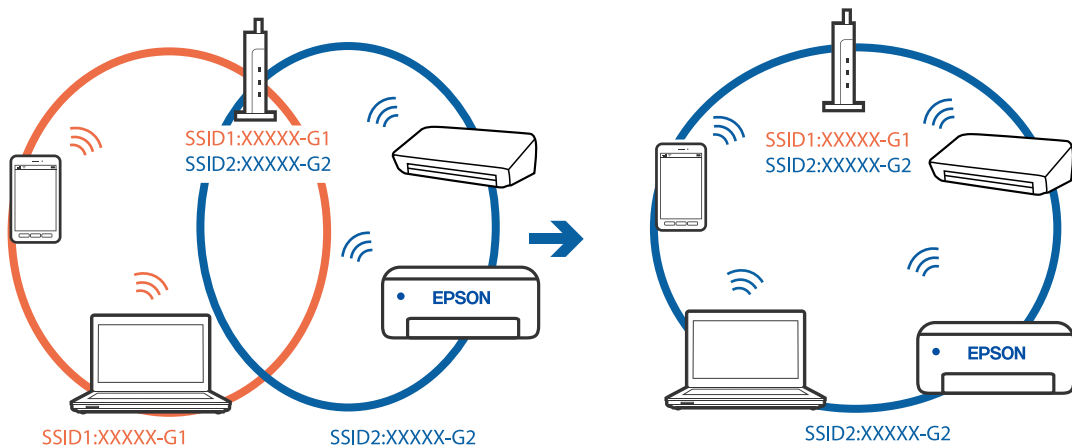
■ 接続しているSSIDがコンピューターやスマートデバイスとプリンターで異なります。

対処方法

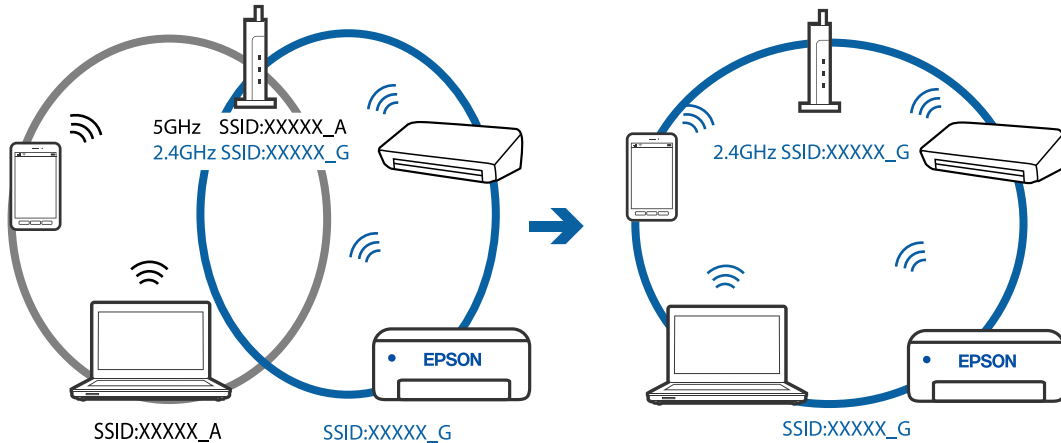
複数の無線LANルーターを使用している場合や、1台で複数のSSIDを使用できる無線LANルーターの場合、コンピューターやスマートデバイスが接続しているSSIDとプリンターが接続しているSSIDが異なっていると接続できません。

コンピューターやスマートデバイスと同じSSIDに接続してください。

- 異なるSSIDに接続している例



- 異なる周波数帯のSSIDに接続している例



■ 無線LANルーターのプライバシーセパレーター機能が有効になっています。

対処方法

ほとんどのワイヤレスルーターには、同じSSID内のデバイス間の通信をブロックするセパレーター機能があります。プリンターとコンピューターまたはスマートデバイスが同じネットワークに接続されていても通信できない場合は、無線ルーターのセパレーター機能を無効にしてください。詳しくは無線LANルーターのマニュアルをご覧ください。

■ IPアドレスが正しく割り当てられていません。

対処方法

IPアドレスが「169.254.XXX.XXX」、サブネットマスクが「255.255.0.0」の場合は、IPアドレスが正しく割り当てられていない可能性があります。

プリンターの操作パネルで、[設定] - [本体設定] - [ネットワーク設定] - [詳細設定] の順に選択して、プリンターに割り当てられているIPアドレスとサブネットマスクを確認してください。

無線LANルーターの電源を入れ直すか、プリンターのネットワークを再設定してください。

■ スマートデバイスのネットワーク設定に問題があります。

対処方法

スマートデバイスからウェブサイトを開覧できるか確認してください。閲覧できない場合はスマートデバイスのネットワーク設定に問題があります。

スマートデバイスのネットワーク接続を確認してください。詳しくはスマートデバイスのマニュアルをご覧ください。

思い通りに操作できない

動作が遅い

印刷速度が遅い

以下の原因が考えられます。

■ 不要なアプリケーションソフトを起動しています。

対処方法

コンピューターやスマートデバイスで、不要なアプリケーションソフトを終了してください。

■ 印刷品質が高い設定になっています。

対処方法

印刷品質を下げてください。

■ 双方向印刷設定が無効になっています。

対処方法

双方向印刷設定を有効にしてください。双方向印刷はプリントヘッドが左右どちらに移動するときも印刷するため、印刷速度が速くなります。

- Windows
プリンタードライバーの [応用設定] タブで [双方向印刷] をチェックします。
- Mac OS
アップルメニューの [システム環境設定] - [プリンタとスキャナ] (または [プリントとスキャン]、[プリントとファクス]) の順に選択し、お使いのプリンターを選択します。[オプションとサプライ] - [オプション] (または [ドライバ]) の順にクリックします。[双方向印刷] でオンを選択します。

■ 動作音低減モードが有効になっています。

対処方法

[動作音低減モード] を無効にしてください。動作音低減動作中は印刷速度が遅くなります。

- 操作パネル

ホーム画面で  を選択して [オフ] を選択します。

- Windows

プリンタードライバーの [基本設定] タブで [動作音低減モード] を [オフ] にします。

- Mac OS

アップルメニューの [システム環境設定] - [プリンタとスキャナ] (または [プリントとスキャン]、[プリントとファクス]) の順に選択し、お使いのプリンターを選択します。[オプションとサプライ] - [オプション] (または [ドライバ]) の順にクリックします。[動作音低減モード] でオフを選択します。

連続印刷中に印刷速度が極端に遅くなった

■ 高温によるプリンター内部の損傷を防ぐための機能が働いています。

対処方法

印刷は継続できます。印刷速度を回復させるには、電源を入れたまま印刷しない状態で30分以上放置してください。電源を切って放置しても回復しません。

スキャン速度が遅い

■ 高解像度でスキャンしています。

対処方法

解像度を下げてもスキャンしてください。

プリンターの画面が暗くなった

■ スリープモードになっています。

対処方法

操作パネルのいずれかのボタンを押すと元の明るさに戻ります。


動作音が大きい

- 動作音低減モードが無効になっています。

対処方法

動作音が大きいときは [動作音低減モード] を有効にしてください。ただし、動作速度が遅くなります。

- 操作パネル

ホーム画面で  を選択して、[動作音低減モード] を有効にします。

- Windowsプリンタードライバー

[基本設定] タブで [動作音低減モード] を有効にします。

- Mac OSプリンタードライバー

アップルメニューの [システム環境設定] - [プリンタとスキャナ] (または [プリントとスキャン]、[プリントとファクス]) の順に選択し、お使いのプリンターを選択します。[オプションとサプライ] - [オプション] (または [ドライバ]) の順にクリックします。[動作音低減モード] で [オン] を選択します。

ルート証明書の更新が必要になった

- ルート証明書の有効期限が切れています。

対処方法

Web Configを起動してルート証明書を更新してください。

Mac OS X v10.6.8から印刷を中止できない

- AirPrintの設定に問題があります。

対処方法

Web Configを起動して [AirPrint設定] で [最優先プロトコル] を [Port9100] にします。その後、アップルメニューの [システム環境設定] - [プリンタとスキャナ] (または [プリントとスキャン]、[プリントとファクス]) の順に選択し、お使いのプリンターを削除してから、再度同じプリンターを追加します。

- ➔ [「ブラウザ上でプリンターの設定や変更をするソフトウェア \(Web Config\)」 218ページ](#)

インクを補充したのにインク残量情報更新のメッセージが表示される

- インク残量情報が更新されていません。

対処方法

インクを補充した後は、画面の指示に従ってインク残量情報を更新してください。

- ➔ [「インク残量情報の更新に関するご注意」 160ページ](#)

インクを補充したのにインク残量表示が変わらない

■ インク残量情報が更新されていません。


対処方法

インクを補充した後は、画面の指示に従ってインク残量情報を更新してください。

➔ [「インク残量情報の更新に関するご注意」160ページ](#)

プリンター画面にメッセージが表示された

プリンターの画面にメッセージが表示されたら、画面の指示または以下の対処方法に従ってトラブルを解決してください。

メッセージ	対処方法
プリンターエラー 電源を入れ直してください。詳しくはマニュアルをご覧ください。 エラーコード：XXXXXX	プリンター内部に用紙や保護材が入っていたら取り除いてください。電源を入れ直しても同じメッセージが表示される場合は、修理が必要です。エラーコードを控えてから、エプソンの修理窓口にご連絡ください。 「アフターサポート・サービスのご案内」247ページ 詳細は以下のウェブサイトをご確認ください。  https://www.epson.jp/fem/?m=ew-m634t
XXの用紙がなくなりました。	用紙を補充して、用紙カセットを奥までセットしてください。
フチなし印刷用廃インク吸収パッドの吸収量が限界に近付いています。お客様による交換はできません。お早めにエプソンの修理窓口にご交換をご依頼ください。	フチなし印刷用廃インク吸収パッド*は、お客様による交換ができないため、エプソンの修理窓口にご依頼してください。 [了解]を選択すると印刷を続行できます。
フチなし印刷用廃インク吸収パッドの吸収量が限界に達しました。お客様による交換はできません。エプソンの修理窓口にご交換をご依頼ください。	フチなし印刷用廃インク吸収パッド*は、お客様による交換ができないため、エプソンの修理窓口にご依頼してください。 ただし、スキャンなどのインクを使わない操作はできます。
設定画面自動表示をオフにします。一部の機能が使えなくなります。詳しくはマニュアルをご覧ください。	[設定画面自動表示]を無効にすると、AirPrintが使用できません。

メッセージ	対処方法
システムエラー 電源を入れ直してください。それでもこのメッセージが表示される場合はエプソンの修理窓口にご相談ください。 エラーコード：XXXXXX	以下を実施してください。 1.プリンターの電源を入れ直します。 2.無線LANで接続している場合は、無線LANルーターの電源を入れ直します。 それでも同じメッセージが表示される場合は修理が必要です。エラーコードを控えてから、エプソンの修理窓口にご連絡ください。 「アフターサポート・サービスのご案内」247ページ
アドレスとサブネットマスクの組み合わせが有効ではありません。詳しくはマニュアルをご覧ください。	IPアドレス、またはデフォルトゲートウェイに正しい値を入力してください。正しい値がわからない場合は、ネットワーク設定をした方に確認してください。
このサービスを利用するには、ルート証明書のアップデートが必要です。	Web Configを起動してルート証明書を更新してください。
コンピューターでプリンターのポート設定(IPアドレスなど)やドライバーの状態が正しいか確認してください。詳しくはマニュアルをご覧ください。	プリンタードライバーの [ユーティリティ] タブで、[印刷待ち状態表示] をクリックします。[プリンター] メニューの [プロパティ] - [ポート] で、以下の正しいポートが選択されていることを確認してください。 USB接続： [USBXXX] 、ネットワーク接続： [EpsonNet Print Port]
コンピューターで、印刷ポートの設定や、ドライバーの状態を確認してください。詳しくはマニュアルをご覧ください。	
Recovery Mode Update Firmware	ファームウェアのアップデートに失敗したため、リカバリーモードで起動しました。以下の手順でもう一度ファームウェアをアップデートしてください。 1.コンピューターとプリンターをUSB接続します（リカバリーモード中のアップデートは、ネットワーク接続ではできません）。 2. エプソンのウェブサイトから最新のファームウェアをダウンロードしてアップデートを開始します。 詳しくはダウンロードページの「アップデート方法」をご覧ください。

*フチなし印刷時に排出される廃インクを吸収する部品です。吸収量が限界に達する時期は使用状況によって異なります。限界に達すると、パッドを交換するまでフチなし印刷できません（インクあふれ防止のため）。保証期間経過後の交換は有償です。

用紙が詰まった

操作パネルのエラー表示を確認し、用紙が詰まっている（ちぎれた紙片が残っている）箇所を順番に確認して取り除いてください。その後、エラーを解除してください。

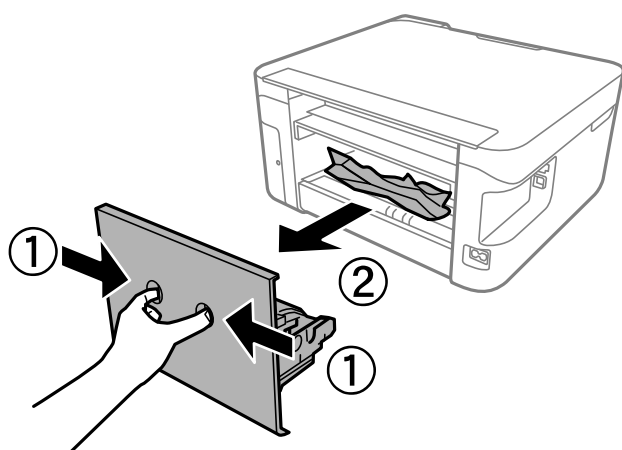
！重要

- 用紙はゆっくりと引き抜いてください。勢いよく引っ張るとプリンターが故障することがあります。
- 用紙を取り除くときに、プリンターを傾けたり、立てたり、逆さまにしないでください。インクが漏れるおそれがあります。

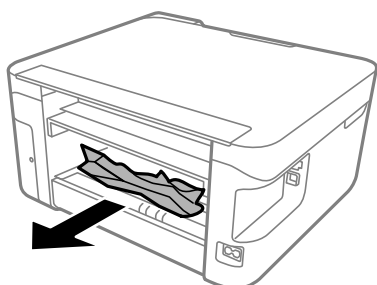
詰まった用紙を取り除く

- △注意**
- スキャナーユニットを開閉するときは、手や指を挟まないように注意してください。けがをするおそれがあります。
 - 内部に手を入れるときは、操作パネルのボタンには触らないでください。プリンターが動作してけがをするおそれがあります。また、突起などでけがをしないように注意してください。

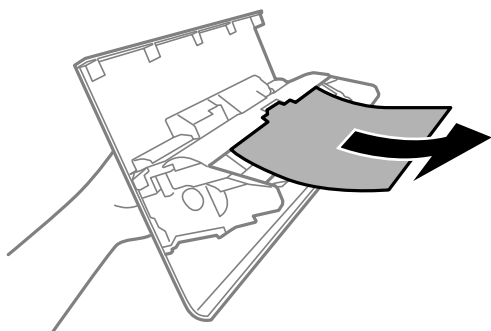
1. 背面ユニットを引き出します。



2. 詰まっている用紙を取り除きます。



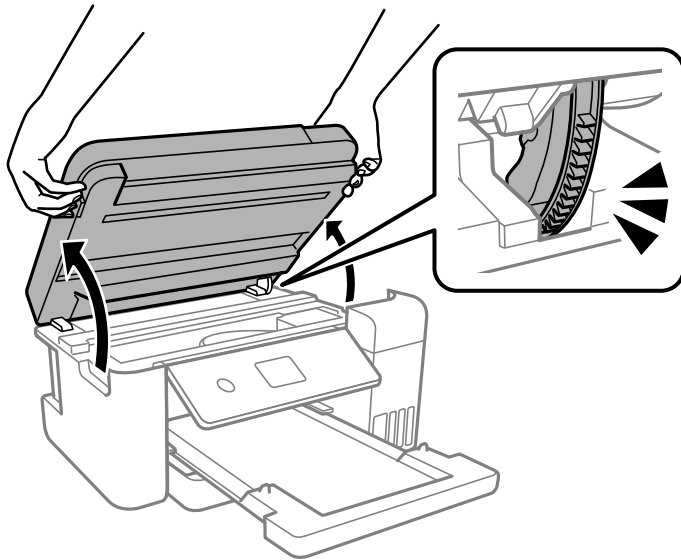
3. 背面ユニットに詰まっている用紙を取り除きます。



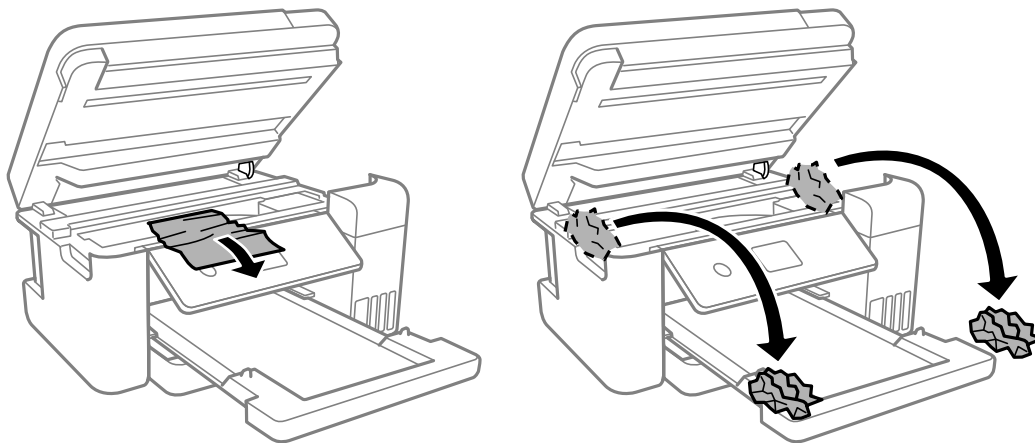
4. 背面ユニットをプリンターに取り付けます。

5. 原稿カバーが開いていたら閉めます。

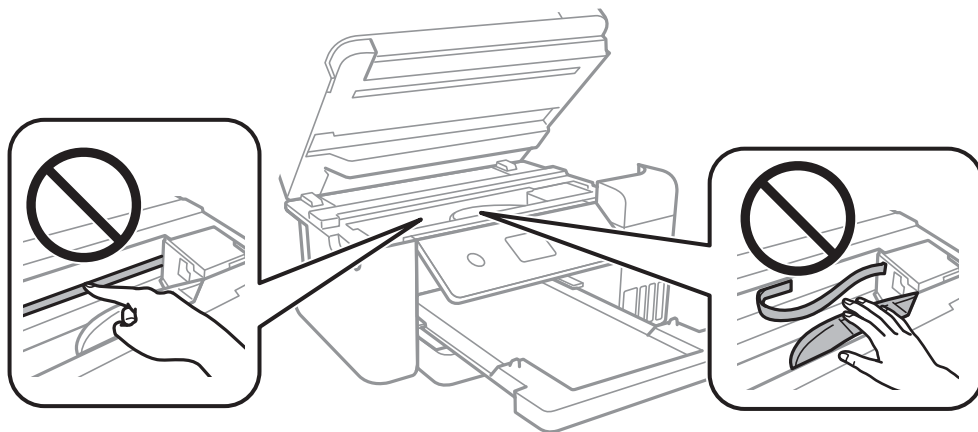
6. スキャナーユニットを両手でロックがかかるまで開けます。



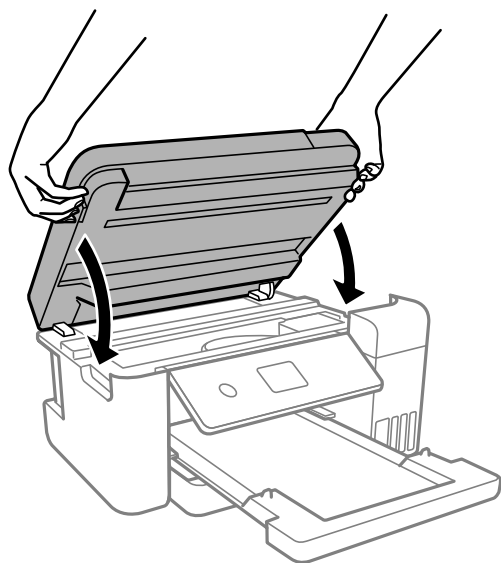
7. 詰まっている用紙を取り除きます。



！重要 プリンター内部のケーブル（白色）や半透明フィルム、インクチューブには触らないでください。動作不良の原因となるおそれがあります。



8. スキャナーユニットを閉めます。



参考 指などを挟まないように若干の抵抗を持たせ、ゆっくり閉まるように設計されています。抵抗感があってもそのまま閉めてください。

紙詰まりを防ぐには

紙詰まりが頻繁に起こる場合は、以下を確認してください。

- プリンターを水平な場所に設置して、適切な環境で使用してください。
「動作時と保管時の環境仕様」234ページ
- 本製品で印刷できる用紙を使用してください。
「印刷できる用紙とセット枚数」206ページ
- 用紙取り扱い上のご注意に従ってください。
「用紙取り扱い上のご注意」26ページ
- 用紙を正しい方向でセットして、用紙の側面に用紙ガイドを合わせてください。
「用紙をセットする」28ページ
- 用紙はセット可能枚数を超えてセットしないでください。
- 複数枚セットして用紙が詰まるときは、1枚ずつセットしてください。
- プリンターの用紙サイズと用紙種類の設定を、実際にセットした用紙に合わせてください。
「用紙種類の設定値」27ページ
- プリンター内部のローラーをクリーニングしてください。
「用紙経路をクリーニングする（正しく給紙されないとき）」86ページ

インクの補充が必要になった

インクボトル取り扱い上のご注意

インクを補充する前に以下の注意事項を確認してください。

インクボトル保管時のご注意

- 直射日光を避けて保管してください。
- 高温や凍結するような環境で保管しないでください。
- インクボトルは個装箱に印刷されている期限までに使用することをお勧めします。
- インクボトルを保管または輸送するときは、傾けたり衝撃や急激な温度変化を与えたりしないでください。インクボトルのキャップをしっかり締めてもインクが漏れることがあります。インクボトルのキャップを締めるときは必ずボトルをまっすぐに立ててください。また、ボトルを輸送する際は、袋に入れるなど、インクが漏れないようにしてください。
- インクボトルを寒い所に長時間保管していたときは、3時間以上室温で放置してからお使いください。
- インクボトルの袋は、インクタンクにインクを補充する直前まで開封しないでください。品質保持のため、真空パックにしています。開封後、そのまま長時間放置すると、正常に印刷できなくなるおそれがあります。
- 開封したボトルは、なるべく早くお使いください。

インク補充時のご注意

- 本製品はプリントヘッドの品質を維持するため、インクが完全になくなる前に動作を停止するように設計されており、インクタンク内に多少のインクが残ります。イールド枚数（印刷可能枚数）は、タンク内に残るインクを含めずに計算しています。
- プリンターの状態を良好に保つためには、インク残量が少ない状態で放置しないことをお勧めします。
- 本製品用のインクボトルを使用してください。
- 本製品のご使用に当たっては、インクの取り扱いに注意してください。インクタンクにインクを補充する際に、インクが飛び散ることがあります。インクが衣服や所持品に付着すると、取れないことがあります。
- インクボトルを強く振ったり押し潰したりしないでください。
- インク残量が下限線より少ない状態でプリンターを使い続けると、故障するおそれがあります。プリンターが動作していないときに、インクタンクの上限線までインクを補充してください。インク残量を正しく表示させるために、補充したら必ずインク残量情報をリセットしてください。
- 最適な印刷結果を得るために、少なくとも年に一度はインクタンクの上限線までインクを補充してください。

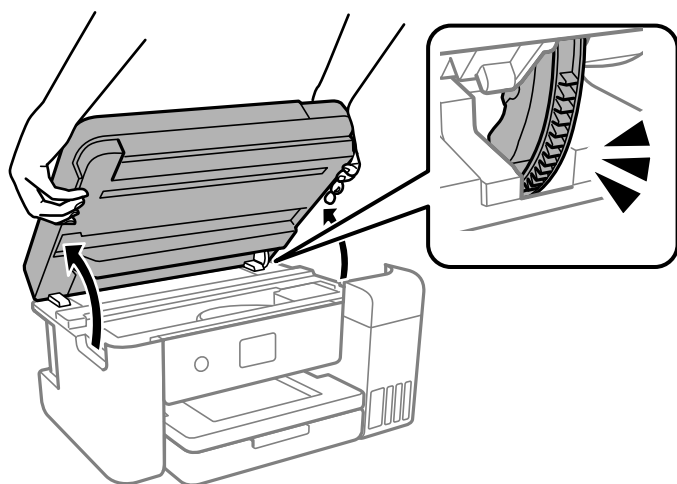
インクの消費

- プrintヘッドを良好な状態に保つため、ヘッドクリーニングなどのメンテナンス動作で全色のインクが消費されます。また、電源投入時にも消費されることがあります。
- モノクロやグレースケール印刷の場合でも、用紙種類や印刷品質の設定によっては、カラーインクを使った混色の黒で印刷します。
- 購入直後のインク初期充填では、プリントヘッドノズル（インクの吐出孔）の先端部分までインクを満たして印刷できる状態にするため、その分インクを消費します。そのため、初回は2回目以降に使用するインクボトルよりも印刷できる枚数が少なくなることがあります。

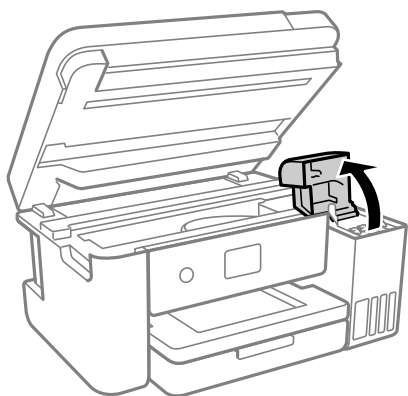
- インク残量はタンクを目視確認してください。インク残量が限界値以下の状態でプリンターを使い続けると、プリンターが故障するおそれがあります。プリンターが動作していないときに、インクタンクの上限線までインクを補充してください。補充後にインク残量をリセットすることをお勧めします。

インクタンクにインクを補充する

1. 原稿カバーが開いている場合は閉めます。
2. スキャナーユニットを両手でロックがかかるまで開けます。

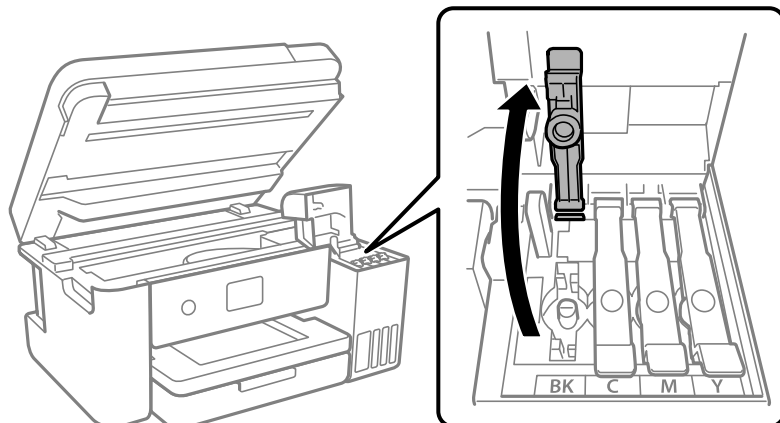


3. インクタンクカバーを開けます。



画面に表示されるインク注入時のご注意を読んで、次の画面に進みます。

4. インクタンクキャップを開けます。



！重要 インクタンクの色と補充したいインクの色が合っていることを確認してください。

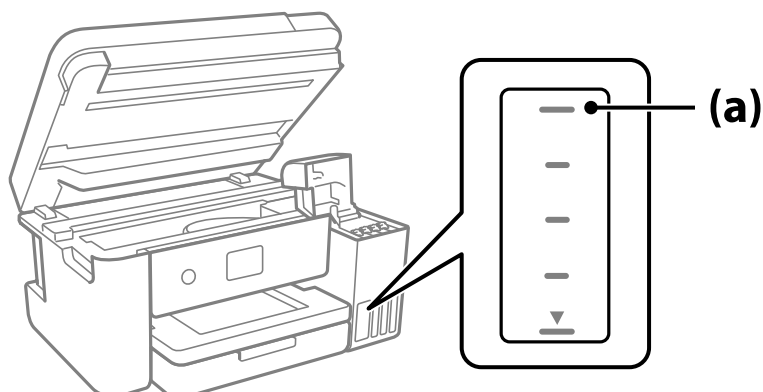
5. インクボトルをまっすぐに立てた状態で、キャップをゆっくり回して取り外します。



！重要

- プリンター性能をフルに発揮するためにエプソン純正品のインクボトルを使用することをお勧めします。
- インクをこぼさないよう注意してください。

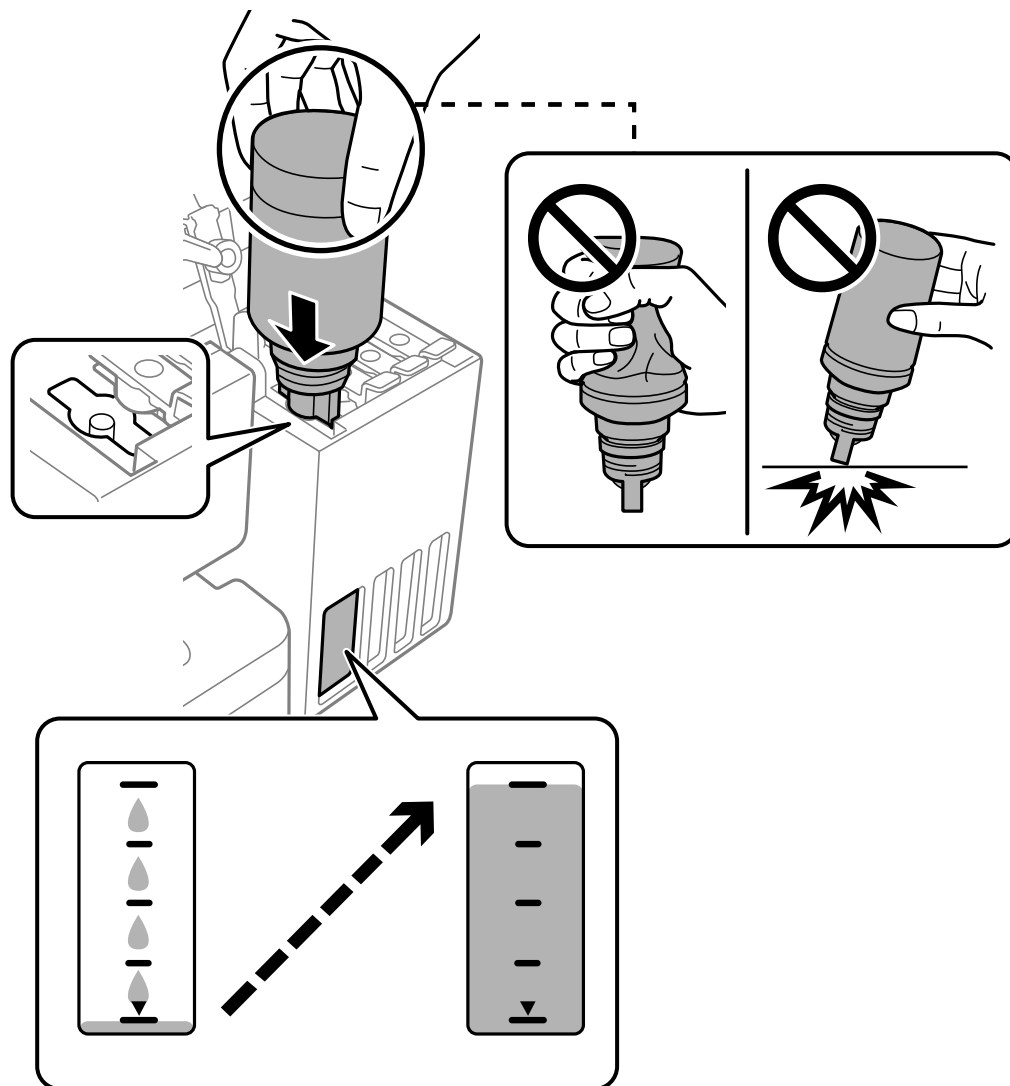
6. インクタンクの上限線 (a) を確認します。



7. インクの注入口に合わせてボトルを挿し、インクが上限線で自動で止まるまで待ちます。

ボトルを正しい色の注入口に挿すと、自動でインクは注入され、上限線の位置で止まります。

注入が開始されないときは、ボトルを挿し直してください。上限線までインクが入った状態で、ボトルを抜き挿ししないでください。インクが漏れるおそれがあります。



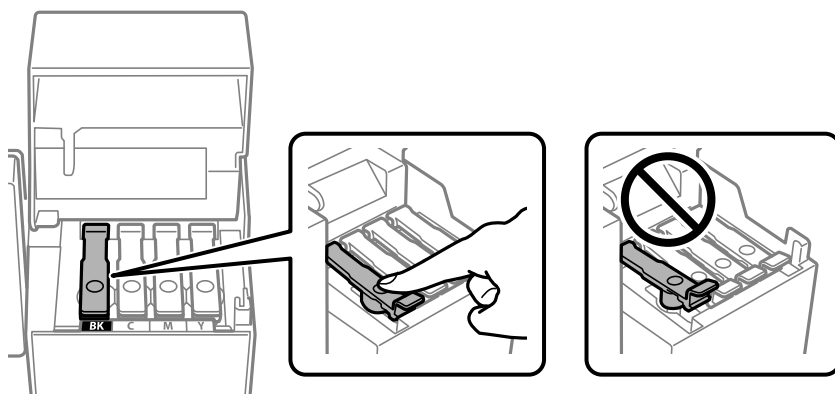
8. インクの注入が完了したらボトルを抜いて、インクボトルのキャップを確実に締めます。

！重要 ボトルをタンクに挿したままにしないでください。ボトルの破損やインク漏れの原因になることがあります。

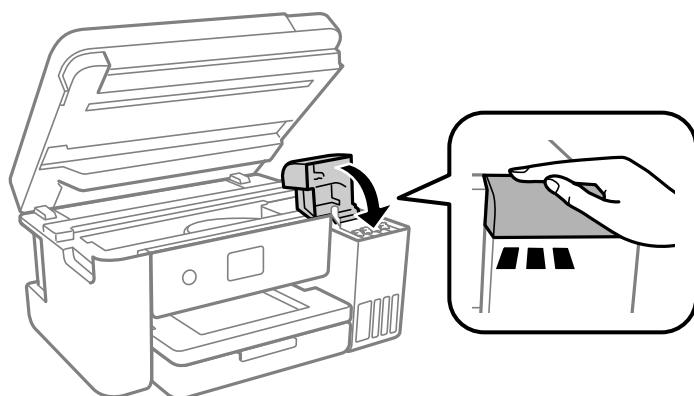
参考 インクが残った場合は、ボトルのキャップを締めてまっすぐ立てて保管してください。



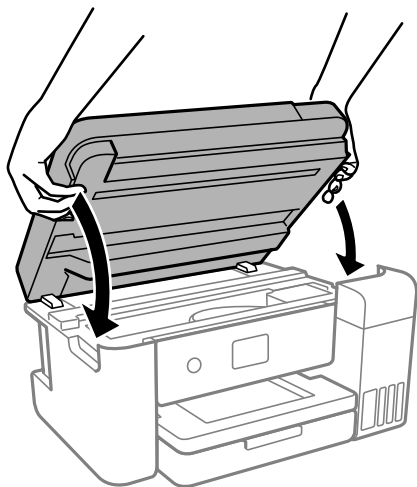
9. インクタンクキャップを確実に閉めます。



10. インクタンクカバーをしっかりと閉めます。



11. スキャナーユニットを閉めます。



参考 スキャナーユニットは、指などを挟まないようにゆっくりと動く設計になっています。抵抗感があってもそのまま閉めてください。

12. 画面の指示に従って、インクを注入した色のインク残量を更新します。

重要 インクが上限線に満たなくても印刷が続けられますが、プリンターを最良の状態でお使いいただくために、早めにインクを補充してインク残量情報を更新してください。

関連情報

- ➔ [「純正インクボトルのご案内」 211ページ](#)
- ➔ [「インクボトル取り扱い上のご注意」 155ページ](#)
- ➔ [「こぼれたインクを拭き取る」 97ページ](#)
- ➔ [「インクボトルの廃棄」 160ページ](#)

インク残量情報の更新に関するご注意

インクを補充した後は、必ずインク残量情報を更新してください。

2色以上のインクを補充した場合は、補充した色を全て選択してインク残量情報を更新してください。

インク残量情報を更新しないと、インクを補充してもインク残量表示は変わりません。

関連情報

- ➔ [「消耗品の状態を確認する」 86ページ](#)

インクボトルの廃棄

一般家庭でお使いの場合は、ポリ袋などに入れて、必ず法令や地域の条例、自治体の指示に従って廃棄してください。事業所など業務でお使いの場合は、産業廃棄物処理業者に廃棄物処理を委託するなど、法令に従って廃棄してください。

メンテナンスボックスの交換が必要になった

メンテナンスボックス取り扱い上のご注意

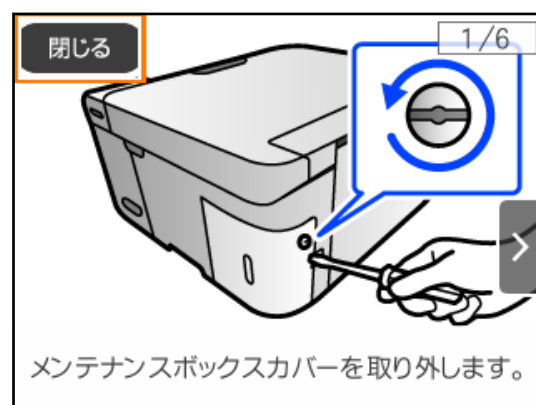
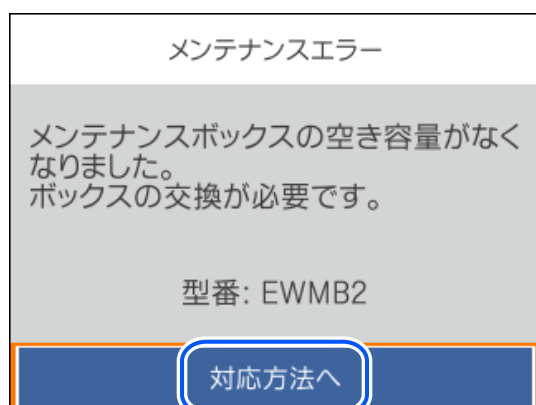
メンテナンスボックスを交換する前に以下の注意事項を確認してください。

- メンテナンスボックスのICチップに触らないでください。正常な動作や印刷ができなくなるおそれがあります。
- メンテナンスボックスを落としたり、強い衝撃を与えたりしないでください。
- 印刷中は交換しないでください。廃インクが漏れることがあります。
- 交換時以外はカバーやメンテナンスボックスを取り外さないでください。インクが漏れるおそれがあります。
- メンテナンスボックスカバーが閉まらないときは、メンテナンスボックスが正しくセットされていない可能性があります。セットし直してください。
- メンテナンスボックスは密封するまで傾けないでください。インクが漏れることがあります。
- 開口部は汚れることがあるため触らないでください。
- 取り外して長期間放置したメンテナンスボックスは、再使用しないでください。内部のインクが固化し、インクを吸収できません。
- 直射日光を避けて保管してください。
- 高温や凍結するような環境で保管しないでください。

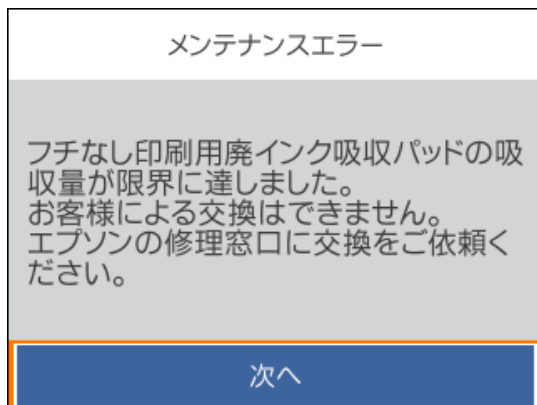
メンテナンスボックスを交換する

メンテナンスボックスは、クリーニング時や印刷時に排出される廃インクを溜める容器です。

メンテナンスボックス交換のメッセージが表示されたら、操作パネルに表示される動画を見ながら交換できます。



- 参考**
- インクあふれ防止のため、いっぱいになるとボックスを交換するまで印刷やクリーニングはできませんが、スキャンなどのインクを使わない操作はできます。
 - 以下の画面が表示されたときは、お客様による交換はできません。エプソンの修理窓口へ交換をご依頼ください。



関連情報

- ➔ 「メンテナンスボックスの型番」 212ページ
- ➔ 「メンテナンスボックス取り扱い上のご注意」 161ページ
- ➔ 「使用済みメンテナンスボックスの回収」 162ページ
- ➔ 「使用済みメンテナンスボックスの廃棄」 162ページ

使用済みメンテナンスボックスの回収

資源の有効活用と地球環境保全のため、使用済みの消耗品の回収にご協力ください。

使用済みメンテナンスボックスは、「引取回収サービス」をご利用ください。回収サービスの詳細は、エプソンのウェブサイトをご覧ください。

www.epson.jp/recycle/

使用済みメンテナンスボックスの廃棄

一般家庭でお使いの場合は、ポリ袋などに入れて、必ず法令や地域の条例、自治体の指示に従って廃棄してください。事業所など業務でお使いの場合は、産業廃棄物処理業者に廃棄物処理を委託するなど、法令に従って廃棄してください。

きれいに印刷、コピー、スキャンできない

きれいに印刷できない

印刷結果で出ない色がある、スジ（線）が入る、色合いがおかしい

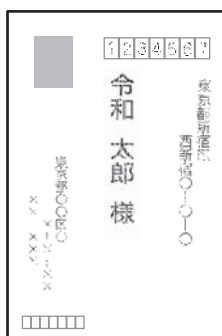


■ プリントヘッドのノズルが目詰まりしています。

対処方法

- ノズルチェックをすると目詰まりしているかどうかわかります。ノズルチェックをして、目詰まりしているときはヘッドクリーニングしてください。長期間使用していない場合、プリントヘッドのノズルが目詰まりしてインクが出ないことがあります。
 - インクタンクの窓からインクが見えない状態で印刷してしまった場合は、タンクの上限線までインクを補充してから、**「強カクリーニング」**機能でチューブ内のインクを入れ替えてください。その後ノズルチェックして、目詰まりが解消されたか確認してください。
- ➔ [「ノズルチェックとヘッドクリーニングをする」89ページ](#)
- ➔ [「強カクリーニングをする」91ページ](#)

黒インクがきれいに印刷できない



■ プリントヘッドのノズルが目詰まりしています。

対処方法

- ノズルチェックをすると目詰まりしているかどうかわかります。ノズルチェックをして、目詰まりしているときはヘッドクリーニングしてください。長期間使用していない場合、プリントヘッドのノズルが目詰まりしてインクが出ないことがあります。
「[ノズルチェックとヘッドクリーニングをする](#)」89ページ
- ヘッドクリーニングをしても解決しないときは、Windowsで以下の設定を変更すると今すぐカラーインクだけで黒を表現して印刷できます。
プリンタードライバーの[ユーティリティ] タブで、[拡張設定] をクリックします。[カラーインクで黒を表現する] をチェックすると、[用紙種類] が[普通紙]、[レターヘッド]、[ビジネス普通紙]、[郵便ハガキ]、[ハガキ宛名面]、[封筒] のときに、[標準] の印刷品質で印刷できます。
ただし、この機能を使用しても目詰まりは解消されません。目詰まりを解消するには、エプソンの修理窓口に修理を依頼することをお勧めします。

■ 用紙種類の設定がセットした用紙に合っていない。

対処方法

用紙種類やフチなしの設定により色味が変わります。用紙種類の設定は、セットした用紙に合わせてください。

約3.3cm間隔で色の付いたスジが入る



以下の原因が考えられます。

■ 用紙種類の設定がセットした用紙に合っていない。

対処方法

用紙種類の設定は、セットした用紙に合わせてください。

➔ 「[用紙種類の設定値](#)」27ページ

■ 印刷品質が低い設定になっています。

対処方法

普通紙に印刷しているときは、きれいモードで印刷してください。

- Windows
プリンタードライバーの[基本設定] タブの[印刷品質] で[きれい] を選択します。
- Mac OS
プリント画面の[印刷設定] メニューにある[印刷品質] で[きれい] を選択します。

■ プリントヘッドの位置がずれています。

対処方法

操作パネルで [プリンターのお手入れ] - [プリントヘッドの位置調整] - [横スジの改善] を選択して、プリントヘッドの位置を調整してください。

印刷結果がぼやける、文字や罫線がガタガタになる



enthalten alle
Aufdruck. W
↓ 5008 "Regel

以下の原因が考えられます。

■ プリントヘッドの位置がずれています。

対処方法

操作パネルで [プリンターのお手入れ] - [プリントヘッドの位置調整] - [縦罫線ずれとぼやけ改善] を選択して、プリントヘッドの位置を調整してください。

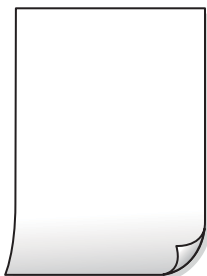
■ 双方向印刷設定が有効になっています。

対処方法

プリントヘッドの位置を調整しても印刷品質が改善されないときは、双方印刷設定を無効にしてください。双方向印刷はプリントヘッドが左右どちらに移動するときも印刷するため、印刷位置が左右で異なると罫線がずれたりぼやけたりすることがあります。このため、双方向印刷設定を無効にすると、印刷速度は遅くなりますが品質は向上します。

- Windows
プリンタードライバーの [応用設定] タブで [双方向印刷] のチェックを外します。
- Mac OS
アップルメニューの [システム環境設定] - [プリンタとスキャナ] (または [プリントとスキャン]、[プリントとファクス]) の順に選択し、お使いのプリンターを選択します。[オプションとサプライ] - [オプション] (または [ドライバ]) の順にクリックします。[双方向印刷] で [オフ] を選択します。

白紙のまま出てくる



■ プリントヘッドのノズルが目詰まりしています。

対処方法

ノズルチェックをして、目詰まりしているときは 強力クリーニング してください。

- ➔ [「ノズルチェックとヘッドクリーニングをする」 89ページ](#)
- ➔ [「強力クリーニングをする」 91ページ](#)

■ 印刷設定と、セットされている用紙のサイズが異なります。

対処方法

セットした用紙サイズに合わせて印刷設定を変更してください。または印刷設定に合った用紙をセットしてください。

■ 用紙が重なって給紙されています。

対処方法

重なって給紙されるのを防ぐには以下をご確認ください。

- ➔ [「重なって給紙される」 111ページ](#)

用紙が汚れる、こすれる



以下の原因が考えられます。

■ 用紙が正しくセットされていません。

対処方法

印刷方向に対して垂直に（横方向に）スジが入ったり、用紙の上下が汚れたりするときは、用紙を正しい方向でセットして、用紙の側面に用紙ガイドを合わせてください。

- ➔ [「用紙をセットする」 28ページ](#)

■ 用紙経路が汚れています。

対処方法

印刷方向と水平に（縦方向に）スジが入ったり、用紙が汚れたりするときは、用紙経路をクリーニングしてください。

➔ [「給紙経路をクリーニングする（印刷結果が汚れるとき）」93ページ](#)

■ 用紙が反っています。

対処方法

平らな場所に用紙を置いて、反りがあれば平らにしてください。

■ プリントヘッドが用紙の表面をこすっています。

対処方法

厚手の用紙に印刷すると、プリントヘッドが印刷面と近くなり、用紙表面をこすって汚れが発生することがあります。その場合は、こすれ軽減機能を有効にしてください。ただし、印刷品質や印刷速度が低下することがあります。

Windows

プリンタードライバーの [ユーティリティ] タブで [拡張設定] をクリックして、[再生紙の印刷こすれを軽減する] をチェックします。

■ 印刷した面が十分に乾く前に裏面に印刷しました。

対処方法

手で両面に印刷するときは、印刷した面を十分に乾かしてから裏面に印刷してください。

■ ハガキの通信面から先に印刷しました。

対処方法

ハガキの両面に印刷するときは、宛名面を先に印刷してください。

■ フォト光沢ハガキの宛名面から先に印刷しました。

対処方法

フォト光沢ハガキの両面に印刷するときは、通信面から先に印刷してください。宛名面から印刷すると傷が目立つことがあります。

■ 自動両面印刷時に印刷濃度が濃く、乾燥待ち時間が短く設定されています。

対処方法

画像やグラフなど高密度のデータを自動両面印刷するときは、印刷濃度を薄く、乾燥待ち時間を長く設定してください。

➔ [「両面に印刷する」35ページ](#)

➔ [「両面に印刷する」54ページ](#)

写真を印刷するとインクがベタベタする



■ 写真用紙の裏面に印刷しました。

対処方法

用紙のセット向きを確認し、おもて面に印刷し直してください。裏面に印刷した場合は、用紙経路をクリーニングしてください。

➔ [「給紙経路をクリーニングする（印刷結果が汚れるとき）」93ページ](#)

画像や写真が意図しない色合いになる



以下の原因が考えられます。

■ プリントヘッドのノズルが目詰まりしています。

対処方法

ノズルチェックをすると目詰まりしているかどうかわかります。ノズルチェックをして、目詰まりしているときはヘッドクリーニングしてください。長期間使用していない場合、プリントヘッドのノズルが目詰まりしてインクが出ないことがあります。

■ 色補正がされています。

対処方法

操作パネルの購入時の設定、またはWindowsプリンタードライバーの初期設定では、用紙種類によってはエプソンの自動画質補正が有効になっています。設定を変更してみてください。

[応用設定] タブの [色補正] で [ユーザー設定] を選択して [設定] をクリックします。[補正モード] で [標準（自動）] 以外を選択します。効果がない場合は、[カラー調整] で [オートフォトファイン!EX] 以外の補正方法を選択してください。

➔ [「色補正をして印刷する」50ページ](#)

フチなし印刷ができない



■ フチなしの設定がされていません。

対処方法

印刷設定でフチなしの設定をしてください。フチなし印刷に対応していない用紙種類を選択すると[フチなし]の設定はできません。フチなし印刷対応用紙を選択してください。

- Windows
プリンタードライバーの [基本設定] タブで [フチなし] をチェックします。
- Mac OS
プリント画面の [用紙サイズ] 設定で「フチなし」と表示された用紙サイズを選択します。

➔ [「フチなし印刷できる用紙」208ページ](#)

フチなし印刷で画像の周囲が欠ける



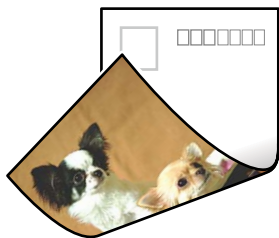
■ 印刷データを少し拡大して印刷するため、用紙からはみ出した部分が欠けます。

対処方法

はみ出す度合いが少ない設定に変更してください。

- Windows
プリンタードライバーの [基本設定] タブで [フチなし] チェックボックスの隣の [設定] をクリックして設定を変更します。
- Mac OS
プリント画面の [印刷設定] メニューにある [はみ出し量設定] で設定を変更します。

ハガキに縦長の写真を印刷すると宛名面と上下が逆になる

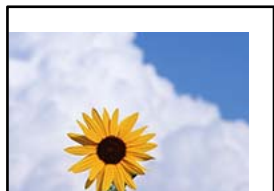


- 縦長写真のデータは撮影時の条件（カメラの向きや仕様）によって上下（天地）が異なります。

対処方法

ハガキを上下逆にセットしてください。

印刷位置、サイズ、余白が思い通りにならない



以下の原因が考えられます。

- 用紙が正しくセットされていません。

対処方法

用紙を正しい方向でセットして、用紙の側面に用紙ガイドを合わせてください。

➔ [「用紙をセットする」28ページ](#)

- 用紙のサイズが正しく設定されていません。

対処方法

用紙のサイズを正しく設定してください。

- アプリケーションソフトの余白設定が印刷領域内になっていません。

対処方法

アプリケーションソフトの余白設定を印刷領域内にしてください。

➔ [「印刷可能領域」228ページ](#)

文字が正しく印刷されない、文字化けする

<B? L?・?斥?ZA?鋳・コ i2 蕪・J・サ-8Q?/7?r
?b8 ?\$ NB??・ B?k?C,T,?・ B ・?;JEE?P?k??J2; ・?1??
M??u

? ??? ?▲? ????...?
o6æA´HCKG-`oEo´ oo;C?%!“A; é€o`ro
ÓÓicr ^maLo÷%+u)”*má•N-hfÛhâSÅo%woæc
rýo?oZii, Û?I o-CÉâs-æÜo£æwÜZxIÉ}0´ @-C
oNÅe™N=oPE"! ?a}C"æUž;žáa»' (ÜÉ-oð £Ö

以下の原因が考えられます。

- USBケーブルがしっかりと差し込まれていません。

対処方法

プリンターとコンピューターを接続しているUSBケーブルを、しっかりと差し込んでください。

- 待機中のジョブが残っています。

対処方法

待機中のジョブを削除してください。

- 印刷中に、コンピューターを手動で [休止状態] または [スリープ] にしました。

対処方法

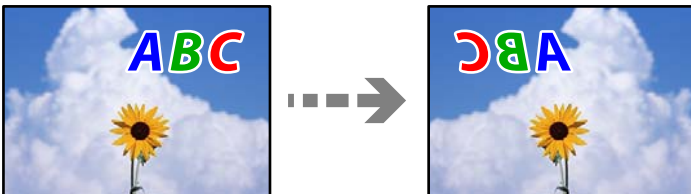
印刷中はコンピューターを手動で [休止状態] または [スリープ] にしないでください。次回コンピューター起動時に、文字化けしたデータが印刷されることがあります。

- 違う製品のプリンタードライバーを使っています。

対処方法

お使いのプリンタードライバーがこのプリンター用のものか確認してください。プリンタードライバー画面上部のプリンター名を確認してください。

画像が反転する



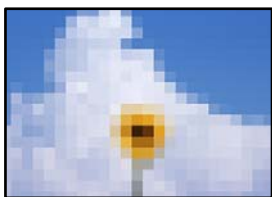
■ 左右反転するように設定されています。

対処方法

プリンタードライバーやアプリケーションソフトで、左右反転設定を解除してください。

- Windows
プリンタードライバーの [応用設定] タブで [左右反転] のチェックを外します。
- Mac OS
プリント画面の [印刷設定] メニューで [左右反転] のチェックを外します。

モザイクがかかったように印刷される



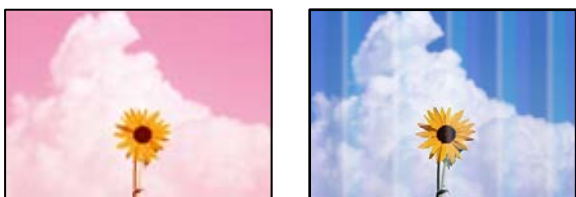
■ 解像度の低い画像や写真のデータが印刷されました。

対処方法

画像や写真は、解像度の高いデータを印刷してください。ウェブページの画像は解像度の低いことが多く、ディスプレイ上できれいに見えても、印刷すると期待した印刷品質が得られないことがあります。

きれいにコピーできない

コピー結果で出ない色がある、スジ（線）が入る、色合いがおかしい



■ プリントヘッドのノズルが目詰まりしています。

対処方法

- ノズルチェックをすると目詰まりしているかどうかわかります。ノズルチェックをして、目詰まりしているときはヘッドクリーニングしてください。長期間使用していない場合、プリントヘッドのノズルが目詰まりしてインクが出ないことがあります。
- インクタンクの窓からインクが見えない状態で印刷してしまった場合は、タンクの上限線までインクを補充してから、[強力クリーニング] 機能でチューブ内のインクを入れ替えてください。その後ノズルチェックして、目詰まりが解消されたか確認してください。

➔ [「ノズルチェックとヘッドクリーニングをする」 89ページ](#)

➔ [「強力クリーニングをする」 91ページ](#)

約3.3cm間隔で色の付いたスジが入る



以下の原因が考えられます。

- 用紙種類の設定がセットした用紙に合っていない。

対処方法

用紙種類の設定は、セットした用紙に合わせてください。

➔ [「用紙種類の設定値」27ページ](#)

- 印刷品質が低い設定になっています。

対処方法

普通紙に印刷しているときは、きれいモードで印刷してください。

[印刷品質] で [きれい] を選択します。

- プリントヘッドの位置がずれています。

対処方法

操作パネルで [プリンターのお手入れ] - [プリントヘッドの位置調整] - [横スジの改善] を選択して、プリントヘッドの位置を調整してください。

コピー結果がぼやける、文字や罫線がガタガタになる



enthalten alle
Aufdruck. W
↓ 5008 "Regel

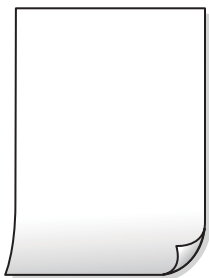
以下の原因が考えられます。

- プリントヘッドの位置がずれています。

対処方法

操作パネルで [プリンターのお手入れ] - [プリントヘッドの位置調整] - [縦罫線ずれとぼやけ改善] を選択して、プリントヘッドの位置を調整してください。

白紙のまま出てくる



■ プリントヘッドのノズルが目詰まりしています。

対処方法

ノズルチェックをして、目詰まりしているときは 強力クリーニング してください。

- ➔ [「ノズルチェックとヘッドクリーニングをする」 89ページ](#)
- ➔ [「強力クリーニングをする」 91ページ](#)

■ 印刷設定と、セットされている用紙のサイズが異なります。

対処方法

セットした用紙サイズに合わせて印刷設定を変更してください。または印刷設定に合った用紙をセットしてください。

■ 用紙が重なって給紙されています。

対処方法

重なって給紙されるのを防ぐには以下をご確認ください。

- ➔ [「重なって給紙される」 111ページ](#)

用紙が汚れる、こすれる



以下の原因が考えられます。

■ 用紙が正しくセットされていません。

対処方法

印刷方向に対して垂直に（横方向に）スジが入ったり、用紙の上下が汚れたりするときは、用紙を正しい方向でセットして、用紙の側面に用紙ガイドを合わせてください。

- ➔ [「用紙をセットする」 28ページ](#)

■ 用紙経路が汚れています。

対処方法

印刷方向と水平に（縦方向に）スジが入ったり、用紙が汚れたりするときは、用紙経路をクリーニングしてください。

➔ [「給紙経路をクリーニングする（印刷結果が汚れるとき）」93ページ](#)

■ 用紙が反っています。

対処方法

平らな場所に用紙を置いて、反りがあれば平らにしてください。

フチなしコピーができない



■ フチなしの設定がされていません。

対処方法

[コピー] - [応用設定] - [フチなしコピー] の順に選択して、設定を有効にしてください。また、フチなし印刷非対応の用紙を選択すると、フチなし設定を有効にできません。フチなし印刷対応用紙を選択してください。

➔ [「フチなし印刷できる用紙」208ページ](#)

フチなしコピーで画像の周囲が欠ける



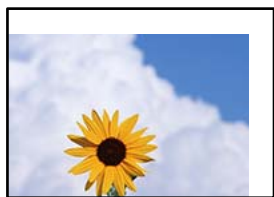
■ 印刷データを少し拡大してコピーするため、用紙からはみ出した部分が欠けます。

対処方法

はみ出す度合いが少ない設定に変更してください。

操作パネルで [コピー] - [応用設定] - [フチなしコピー] - [フチなしはみ出し量] を選択して、設定を変更してください。

コピー位置、サイズ、余白が思い通りにならない



以下の原因が考えられます。

■ 用紙が正しくセットされていません。

対処方法

用紙を正しい方向でセットして、用紙の側面に用紙ガイドを合わせてください。

➔ [「用紙をセットする」28ページ](#)

■ 用紙のサイズが正しく設定されていません。

対処方法

用紙のサイズを正しく設定してください。

■ 原稿が原稿台の適切な位置にセットできていません。

対処方法

- 原点マークに合わせて原稿をセットしてください。
- スキャン結果の端が欠けたときは、原稿を原稿台のフチから少し離してセットしてください。原稿台の隅から約1.5 mmの範囲はスキャンできません。

➔ [「原稿のセット」31ページ](#)

■ 原稿台にゴミや汚れが付いています。

対処方法

原稿台に原稿をセットするときは、原稿に付いているゴミや汚れを取り除き、原稿台をクリーニングしてください。ゴミや汚れがあると、それを含めた範囲がスキャンされるため、位置が大きくずれたり画像が小さくなったりします。

➔ [「原稿台の汚れを拭き取る」94ページ](#)

ムラやシミ、斑点、線がコピー結果に現れる



以下の原因が考えられます。

■ 用紙経路が汚れています。

対処方法

通紙（給排紙）をして、給紙経路をクリーニングしてください。

➔ [「給紙経路をクリーニングする（印刷結果が汚れるとき）」](#) 93ページ

■ 原稿や原稿台にゴミや汚れが付いています。

対処方法

原稿に付いているゴミや汚れを取り除き、原稿台をクリーニングしてください。

➔ [「原稿台の汚れを拭き取る」](#) 94ページ

■ 原稿を強く押さえつけています。

対処方法

原稿を強く押さえつけると、ムラ、シミ、斑点が出る場合があります。
原稿や原稿カバーを強く押さえつけないでください。

➔ [「原稿のセット」](#) 31ページ

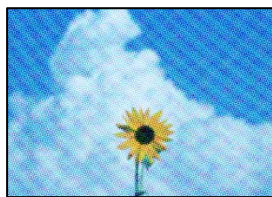
■ コピー濃度が高く設定されています。

対処方法

コピー濃度を低く設定してください。

➔ [「コピー時の基本設定メニュー」](#) 71ページ

モアレ（網目状の陰影）がコピー結果に現れる



■ 原稿が印刷物（雑誌、カタログなど）の場合、網点パターンが干渉してモアレが現れます。

対処方法

拡大縮小の設定を変えてください。それでもモアレが現れる場合は、原稿の角度を少し変えてセットしてください。

➔ [「コピー時の応用設定メニュー」](#) 72ページ

コピーすると裏写りする



以下の原因が考えられます。

- 薄い原稿の場合、スキャン時に裏面の画像が読み取られます。

対処方法

原稿の裏側に黒い紙や下敷きなどを重ねて、原稿台にセットしてください。

➔ [「原稿のセット」 31ページ](#)

- コピー濃度が高く設定されています。

対処方法

コピー濃度を低く設定してください。

➔ [「コピー時の基本設定メニュー」 71ページ](#)

きれいにスキャンできない

原稿台からスキャンするとき、色ムラ、汚れ、点などが画像に現れる



- 原稿や原稿台にゴミや汚れが付いています。

対処方法

原稿に付いているゴミや汚れを取り除き、原稿台をクリーニングしてください。

➔ [「原稿台の汚れを拭き取る」 94ページ](#)

- 原稿を強く押さえつけています。

対処方法

原稿を強く押さえつけると、ムラ、シミ、斑点が出ることがあります。

原稿や原稿カバーを強く押さえつけないでください。

➔ [「原稿のセット」 31ページ](#)

原稿の裏面がスキャンした画像に写る



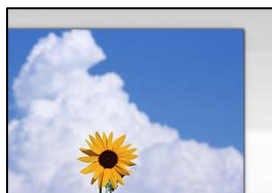
- 薄い原稿の場合、スキャン時に裏面の画像が読み取られます。

対処方法

原稿の裏側に黒い紙や下敷きなどを重ねて、原稿台にセットしてください。

➔ [「原稿のセット」 31ページ](#)

原稿台からスキャンするとき、正しい範囲でスキャンできない



- 原稿が原稿台の適切な位置にセットできていません。

対処方法

- 原点マークに合わせて原稿をセットしてください。
- スキャン結果の端が欠けたときは、原稿を原稿台のフチから少し離してセットしてください。原稿台の隅から約1.5 mmの範囲はスキャンできません。

➔ [「原稿のセット」 31ページ](#)

- 原稿台にゴミや汚れが付いています。

対処方法

原稿台や原稿カバーのゴミや汚れを取り除いてください。原稿の周辺にゴミや汚れがあると、その位置までスキャン範囲が拡張されます。

➔ [「原稿台の汚れを拭き取る」 94ページ](#)

- Epson ScanSmartで複数の原稿をセットしているとき、原稿が近づき過ぎています。

対処方法

原稿台に複数の原稿をセットするときは、それぞれの原稿を20 mm以上離してセットしてください。

スキャン品質のトラブルが解決しない

全ての対処方法を試してもトラブルを解決できないときは、以下を確認してください。

■ スキャンソフトウェアの設定に問題があります。

対処方法

スキャンソフトウェアの設定を、Epson Scan 2ユーティリティを使って初期化します。

参考 Epson Scan 2ユーティリティは、スキャンソフトウェアに付属してインストールされるソフトウェアです。

1. Epson Scan 2ユーティリティを起動します。

- Windows 10
スタートボタンをクリックして、[EPSON] - [Epson Scan 2 ユーティリティ] の順に選択します。
- Windows 8.1/Windows 8
検索チャームでソフトウェア名を入力して、表示されたアイコンを選択します。
- Windows 7/Windows Vista/Windows XP
スタートボタンをクリックして、[すべてのプログラム] または [プログラム] - [EPSON] - [Epson Scan 2] - [Epson Scan 2 ユーティリティ] の順に選択します。
- Mac OS
[移動] - [アプリケーション] - [Epson Software] - [Epson Scan 2 ユーティリティ] の順に選択します。

2. [その他] タブを選択します。

3. [初期化] をクリックします。

設定を初期化してもトラブルを解決できないときは、スキャンソフトウェアをアンインストールして、再インストールしてください。

➔ [「ソフトウェアを個別にインストールまたはアンインストールする」 98ページ](#)

解決できないときは

全ての対処方法を試しても問題が解決できないときは、エプソンのウェブサイトで「よくあるご質問 (FAQ)」をご覧ください。

www.epson.jp/support/faq/

それでも解決できないときは、エプソンのインフォメーションセンターまたは修理窓口にお問い合わせください。

関連情報

➔ [「印刷やコピーの問題が解決できない」 180ページ](#)

印刷やコピーの問題が解決できない

問題が解決できるまで、以下の項目を上から順番に実行してください。

- プリンターにセットした用紙の用紙種類と、プリンターに登録した用紙種類、プリンタードライバーで設定した用紙種類を全て同じに設定します。
[「用紙サイズと種類の登録」 27ページ](#)

- 操作パネルやプリンタードライバーで、印刷品質を「きれい」に設定します。
- プリントヘッドの位置を調整します。
「[プリントヘッドの位置を調整する](#)」92ページ
- ノズルチェックを実行して、プリントヘッドのノズルが目詰まりしているか確認します。
ノズルチェックパターンが欠けているときは、目詰まりしています。ヘッドクリーニングとノズルチェックを交互に3回繰り返して目詰まりが解消するか確認してください。
ただし、ヘッドクリーニングをするとインクを消費します。
「[ノズルチェックとヘッドクリーニングをする](#)」89ページ
- プリンターの電源をオフにして、12時間以上放置してから目詰まりが解消したか確認します。
目詰まりが原因の場合は、印刷しない状態で放置することで、解決されることがあります。
以降の項目は、プリンターの電源をオフにしている間に確認できます。
- エプソン純正インクボトルを使用しているか確認します。
インクボトルは純正品のご使用をお勧めします。純正品以外を使用すると印刷品質が低下することがあります。
- プリンター内部の半透明フィルムに汚れがないか確認します。
汚れている場合は優しく拭き取ってください。
「[半透明フィルムの汚れを拭き取る](#)」94ページ
- プリンター内部にちぎれて残っている紙片がないか確認します。
紙片を取り除くときには、半透明フィルムに手や紙片を接触させないように注意してください。
- 用紙に問題ないか確認します。
用紙が反っていないか、用紙の表裏を間違えてセットしていないかなどを確認します。
「[用紙取り扱い上のご注意](#)」26ページ
「[印刷できる用紙とセット枚数](#)」206ページ
「[印刷できない用紙](#)」210ページ
- プリンターの電源をオフにして12時間以上放置しても目詰まりが解消しないときは、強力クリーニングをします。
「[強力クリーニングをする](#)」91ページ

全て確認しても問題が解決しない場合は、修理が必要な可能性があります。お買い求めいただいた販売店またはエプソンの修理窓口にご相談ください。

関連情報

- ➔ 「[お問い合わせ前の確認事項](#)」245ページ
- ➔ 「[保守サービスの種類](#)」246ページ
- ➔ 「[アフターサポート・サービスのご案内](#)」247ページ

コンピューターや機器の追加や交換をしたときは

ネットワーク接続済みのプリンターに接続する方法	183
ネットワークを再設定する方法	184
スマートデバイスとプリンターを直接接続する方法 (Wi-Fi Direct)	191
ネットワーク接続状態の確認	195

ネットワーク接続済みのプリンターに接続する方法

すでにプリンターがネットワークに接続していれば、コンピューターやスマートデバイスからネットワーク経由でプリンターに接続できます。

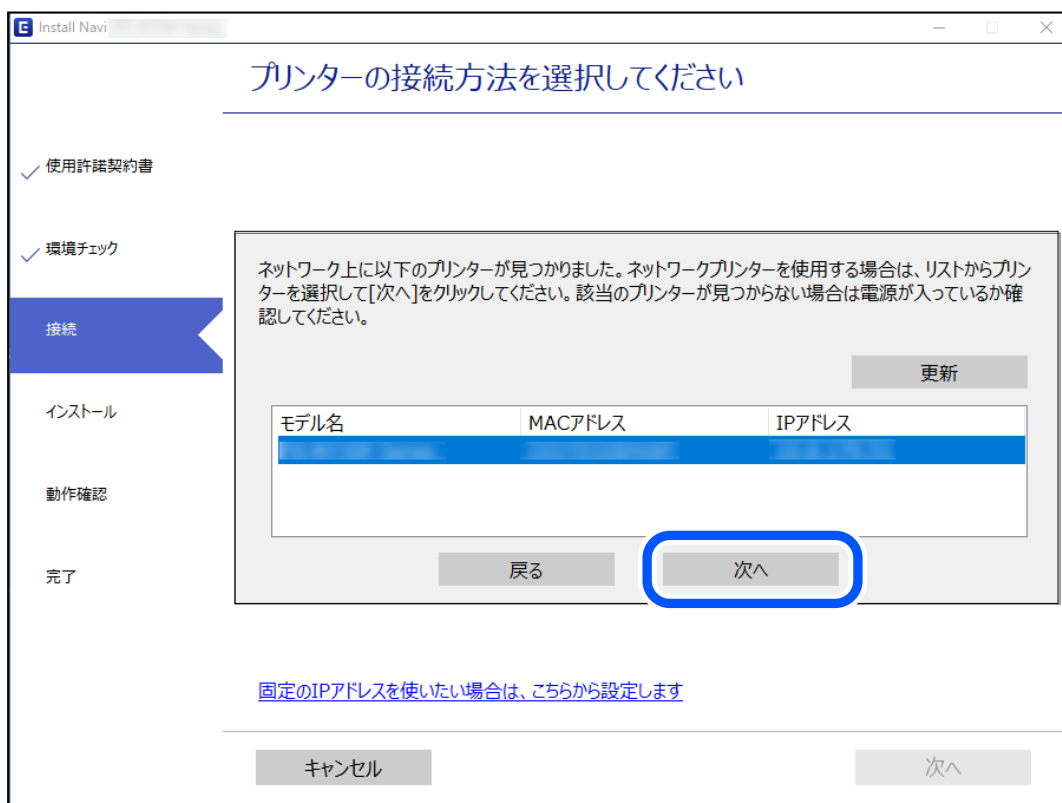
2台目のコンピューターからネットワークプリンターを使う

プリンターとコンピューターを接続設定するにはインストーラーを使うと便利です。インストーラーは以下のいずれかの方法で起動できます。

- ウェブサイトから
以下のウェブサイトアクセスして、製品名を入力します。[セットアップ]に進んで作業を開始します。
<https://epson.sn>
- ソフトウェアディスクから（製品にソフトウェアディスクが同梱されていて、それを使用できる場合）
ソフトウェアディスクをコンピューターにセットして、画面の指示に従って操作します。

プリンターを選択する

以下の画面が表示されるまで、画面の指示に従って操作し、接続したいプリンターを選択して [次へ] をクリックします。



この後は、画面の指示に従って操作します。

スマートデバイスからネットワークプリンターを使う

スマートデバイスからプリンターに接続するには、以下のいずれかの方法があります。

無線LANルーター経由で接続

無線LANルーターを介して、プリンターが接続しているWi-Fiと同じネットワーク（SSID）に接続します。詳しくは以下を参照してください。

[「スマートデバイスとの接続設定をする」184ページ](#)

Wi-Fi Directで接続

無線LANルーター（アクセスポイント）を介さず、直接プリンターと接続します。詳しくは以下を参照してください。

[「スマートデバイスとプリンターを直接接続する方法（Wi-Fi Direct）」191ページ](#)

ネットワークを再設定する方法

無線LANルーターを交換したときやコンピューターを買い替えたときなどの接続設定や、接続方法の変更などについて説明します。

無線LANルーターを交換したとき

無線LANルーターを交換したときは、コンピューターやスマートデバイスとプリンターとの接続設定をします。プロバイダーを変更した場合などでこの設定が必要です。

コンピューターとの接続設定をする

プリンターとコンピューターを接続設定するにはインストーラーを使うと便利です。インストーラーは以下のいずれかの方法で起動できます。

- ウェブサイトから
以下のウェブサイトアクセスして、製品名を入力します。[セットアップ]に進んで作業を開始します。
<https://epson.sn>
- ソフトウェアディスクから（製品にソフトウェアディスクが同梱されていて、それを使用できる場合）
ソフトウェアディスクをコンピューターにセットして、画面の指示に従って操作します。

スマートデバイスとの接続設定をする

スマートデバイスが接続しているWi-Fiと同じネットワーク（SSID）にプリンターを接続すると、スマートデバイスからプリンターを使えるようになります。スマートデバイスからプリンターを利用するには、以下のウェブサイトから設定をしてください。なお、ウェブサイトにはプリンターに接続したい機器からアクセスしてください。

<http://epson.sn> - [セットアップ]

コンピューターを買い替えたとき

コンピューターを買い替えたときは、コンピューターとプリンターとの接続設定をします。

コンピューターとの接続設定をする

プリンターとコンピューターを接続設定するにはインストーラーを使うと便利です。インストーラーは以下のいずれかの方法で起動できます。

- ウェブサイトから
以下のウェブサイトアクセスして、製品名を入力します。[セットアップ]に進んで作業を開始します。
<https://epson.sn>
- ソフトウェアディスクから（製品にソフトウェアディスクが同梱されていて、それを使用できる場合）
ソフトウェアディスクをコンピューターにセットして、画面の指示に従って操作します。

この後は、画面の指示に従って操作します。

コンピューターとの接続形態を変更する

すでにコンピューターとプリンターが接続されている場合に、接続形態を変更する方法について説明します。

有線LAN接続から無線LAN接続に変更する

プリンターの操作パネルで有線LAN接続から無線LAN接続に変更します。変更方法は操作パネルを使った無線LAN接続設定と同じです。

関連情報

- ➔ [「操作パネルから無線LAN（Wi-Fi）接続する」186ページ](#)

無線LAN接続から有線LAN接続に変更する

無線LAN（Wi-Fi）接続時に有線LAN接続に変更するには以下の手順で操作します。

1. プリンターのホーム画面で [設定] を選択します。
項目を選択するには、▲▼◀▶ボタンで動かして、OKボタンを押してください。
2. [本体設定] - [ネットワーク設定] - [有線LAN接続設定] を選択します。
3. この後は、画面の指示に従って操作します。

USB接続からネットワーク接続に変更する

インストーラーを使って別の接続形態に設定し直します。

- ウェブサイトから
以下のウェブサイトアクセスして、製品名を入力します。[セットアップ]に進んで作業を開始します。
<https://epson.sn>
- ソフトウェアディスクから（製品にソフトウェアディスクが同梱されていて、それを使用できるWindowsコンピューターの場合）
ソフトウェアディスクをコンピューターにセットして、画面の指示に従って操作します。

接続方法を選択する

以下の画面が表示されるまで、画面の指示に従って操作します。

[無線LAN (Wi-Fi) で接続する] または [有線LAN (Ethernet) で接続する] から使用する接続方法を選択して、[次へ] をクリックします。



参考 表示される接続方法は機種によって異なります。

この後は、画面の指示に従って操作します。

操作パネルから無線LAN (Wi-Fi) 接続する

プリンターの操作パネルからネットワーク設定する方法はいくつかあります。お使いの環境や条件に合わせて接続方法を選択してください。

無線LANルーター（アクセスポイント）の情報（SSID、パスワード）がわかれば、手動で設定するのが確実です。

AOSSやWPS対応の無線LANルーター（アクセスポイント）をお使いの場合は、プッシュボタンで自動設定ができません。

プリンターがネットワークに接続できたら、使用する機器（コンピューターやスマートデバイスなど）をプリンターに接続してください。

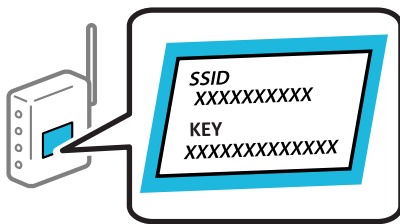
関連情報

- ➔ 「プリンターにSSIDとパスワードを入力して設定する」 187ページ
- ➔ 「プッシュボタンで自動設定する（AOSS/WPS）」 188ページ
- ➔ 「PINコードで設定する（WPS）」 190ページ

プリンターにSSIDとパスワードを入力して設定する

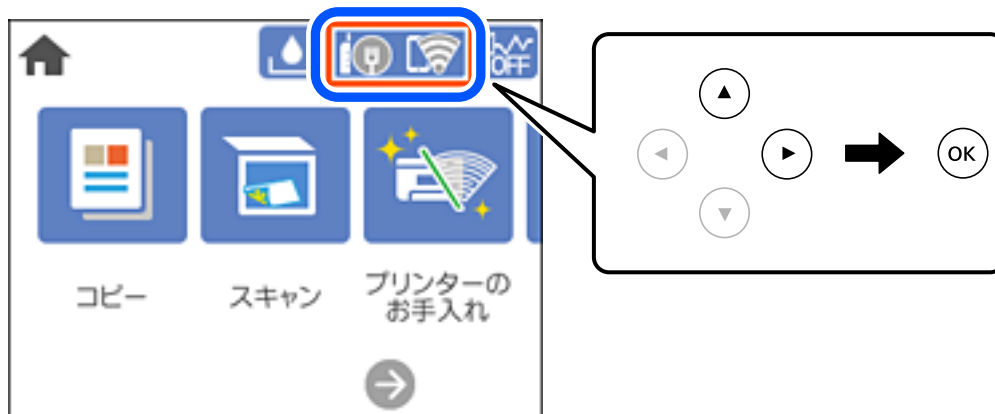
無線LANルーター（アクセスポイント）に接続するための情報をプリンターの操作パネルから入力して設定する方法です。手動で設定するには、無線LANルーター（アクセスポイント）のSSIDとパスワードの情報が必要です。

参考 無線LANルーター（アクセスポイント）をメーカー設定値のまま利用している場合は、ラベルなどに書かれているSSIDとパスワードが設定されています。SSIDとパスワードがわからない場合は、無線LANルーター（アクセスポイント）のマニュアルをご覧ください。



1. ホーム画面で  を選択します。

項目を選択するには、▲▼◀▶ボタンで動かして、OKボタンを押してください。



2. [無線LANルーター(推奨)] を選択します。

プリンターが有線LANで接続されている場合は、[ルーター] を選択します。

3. OKボタンを押して次の画面に進みます。



プリンターがネットワーク接続している場合は、接続状態の詳細が表示されます。設定を変更する場合は「設定を変更する」を選択します。

プリンターが有線LANで接続されている場合は「無線LAN接続に変更する」を選択し、メッセージを確認して「はい」を選択します。

4. 「無線LANルーターを検索」を選択します。

5. 接続したいSSIDを選択します。



- プリンターの操作パネルに接続したいSSIDが表示されない場合は、 ボタンを押して一覧を更新してください。それでも表示されないときは、 ボタンを押してSSIDを直接入力してください。
- SSIDがわからない場合は無線LANルーター（アクセスポイント）本体のラベルなどに情報がないか確認してください。無線LANルーター（アクセスポイント）をメーカー設定値のまま利用している場合は、ラベルに書かれているSSIDを使用します。情報が見つからない場合は、無線LANルーター（アクセスポイント）のマニュアルをご覧ください。

6. OKボタンを押して、パスワードを入力します。



- パスワードは大文字と小文字を区別して入力してください。
- SSIDがわからない場合は無線LANルーター（アクセスポイント）本体のラベルに書かれていないかを確認してください。ラベルには、「暗号化キー」「XXXX Key」などと書かれています。無線LANルーター（アクセスポイント）をメーカー設定値のまま利用している場合は、ラベルに書かれているパスワードを使用します。

7. 入力が終わったら「OK」を選択します。


8. 設定内容を確認して、「設定を開始する」を選択します。

9. 画面を閉じます。

一定時間経過すると自動で画面が閉じます。



接続に失敗した場合はA4サイズの普通紙をセットし、「接続診断結果を印刷する」を選択してネットワーク接続診断レポートを印刷します。

10.  ボタンを押します。

関連情報

- ➔ [「文字入力の仕方」23ページ](#)
- ➔ [「ネットワーク接続状態の確認」195ページ](#)

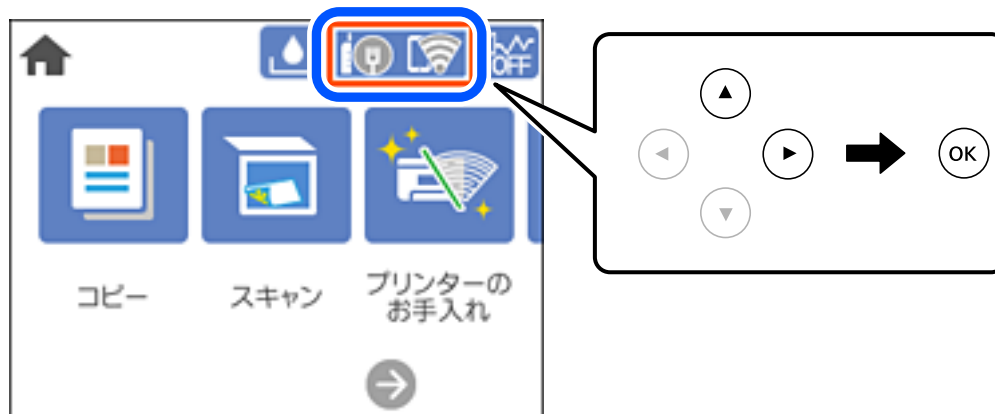
プッシュボタンで自動設定する (AOSS/WPS)

無線LANルーター（アクセスポイント）のプッシュボタンで無線LAN（Wi-Fi）を自動設定する方法です。以下の条件に当てはまる場合は、この方法で設定できます。

- 無線LANルーター（アクセスポイント）がAOSSやWPS（Wi-Fi Protected Setup）に対応している
- 既存の無線LAN（Wi-Fi）をプッシュボタンで設定している

1. プリンターのホーム画面で  を選択します。

項目を選択するには、▲▼◀▶ボタンで動かして、OKボタンを押してください。



2. [無線LANルーター(推奨)] を選択します。

プリンターが有線LANで接続されている場合は、[ルーター] を選択します。

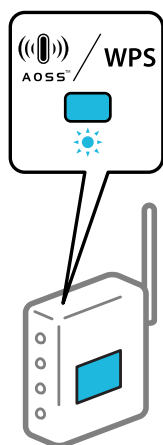
3. OKボタンを押します。

プリンターがネットワーク接続されている場合は、接続状態の詳細が表示されます。設定を変更する場合は[設定を変更する] を選択します。

プリンターが有線LANで接続されている場合は [無線LAN接続に変更する] を選択し、メッセージを確認して [はい] を選択します。

4. [プッシュボタンで設定(AOSS/WPS)] を選択します。

5. 無線LANルーター (アクセスポイント) のプッシュボタンをランプが点滅するまで押します。



プッシュボタンの位置がわからない、またはボタンが見当たらない場合は、無線LANルーター（アクセスポイント）のマニュアルをご覧ください。

6. プリンターの操作パネルでOKボタンを押します。

7. 画面を閉じます。

一定時間経過すると自動で画面が閉じます。

参考 接続に失敗した場合は無線LANルーター（アクセスポイント）を再起動し、無線LANルーター（アクセスポイント）とプリンターを近づけてから再度設定してください。それでも解決しないときは、ネットワーク接続診断レポートを印刷して対処方法を確認してください。

8.  ボタンを押します。

関連情報

➔ [「ネットワーク接続状態の確認」195ページ](#)

PINコードで設定する（WPS）

PINコードを使って無線LANルーター（アクセスポイント）に接続する方法です。無線LANルーター（アクセスポイント）がWPS（Wi-Fi Protected Setup）に対応している場合は、この方法で設定できます。PINコードを無線LANルーター（アクセスポイント）に入力するときに、コンピューターを使います。

1. プリンターのホーム画面で  を選択します。

項目を選択するには、▲▼◀▶ボタンで動かして、OKボタンを押してください。



2. **【無線LANルーター(推奨)】** を選択します。

プリンターが有線LANで接続されている場合は、**【ルーター】** を選択します。

3. **OK** ボタンを押します。

プリンターがネットワーク接続されている場合は、接続状態の詳細が表示されます。**【設定を変更する】** にすると設定変更ができるようになります。

プリンターが有線LANで接続されている場合は**【無線LAN接続に変更する】** を選択し、メッセージを確認して **【はい】** を選択します。

4. **【その他】** - **【PINコード自動設定(WPS)】** を選択します。

5. プリンターに表示されているPINコード（8桁の数字）を、2分以内にコンピューターから無線LANルーター（アクセスポイント）に入力します。


参考 PINコードの入力方法は、無線LANルーター（アクセスポイント）のマニュアルをご覧ください。

6. OKボタンを押します。

7. 画面を閉じます。

一定時間経過すると自動で画面が閉じます。

参考 接続に失敗した場合は無線LANルーター（アクセスポイント）を再起動し、無線LANルーター（アクセスポイント）とプリンターを近づけてから再度設定してください。それでも解決しないときは、ネットワーク接続診断レポートを印刷して対処方法を確認してください。

8.  ボタンを押します。

関連情報

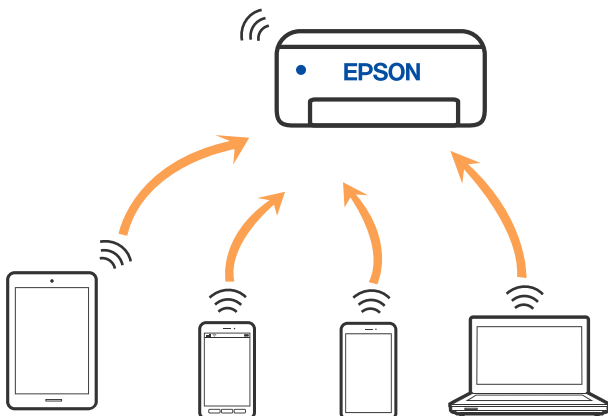
➔ [「ネットワーク接続状態の確認」195ページ](#)

スマートデバイスとプリンターを直接接続する方法（Wi-Fi Direct）

Wi-Fi Direct（シンプルAP）を使うと、無線LANルーターを使わずにスマートデバイスとプリンターを直接接続して印刷できます。

Wi-Fi Direct（シンプルAP）とは

家庭またはオフィスで無線LAN（Wi-Fi）を利用していない、無線LANルーター（アクセスポイント）がない場合や、プリンターとコンピューターやスマートデバイスを直接接続したい場合の接続方法です。この接続方法はプリンターが無線LANルーター（アクセスポイント）として動作し、複数台の機器と接続できます。ただし、プリンターに直接接続された機器の間では、プリンター経由での通信はできません。




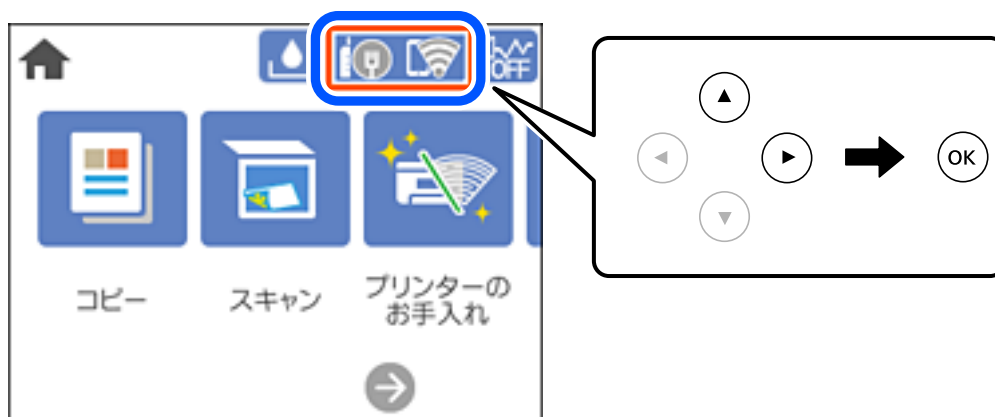
プリンターは無線LAN（Wi-Fi）または有線LANと、Wi-Fi Direct（シンプルAP）の同時接続ができます。ただし、無線LAN（Wi-Fi）で接続中にWi-Fi Direct（シンプルAP）設定を開始すると、無線LAN（Wi-Fi）接続は一時切断されます。

デバイスをWi-Fi Direct接続する

無線LANルーター（アクセスポイント）を介さず、直接プリンターと機器を接続する方法です。

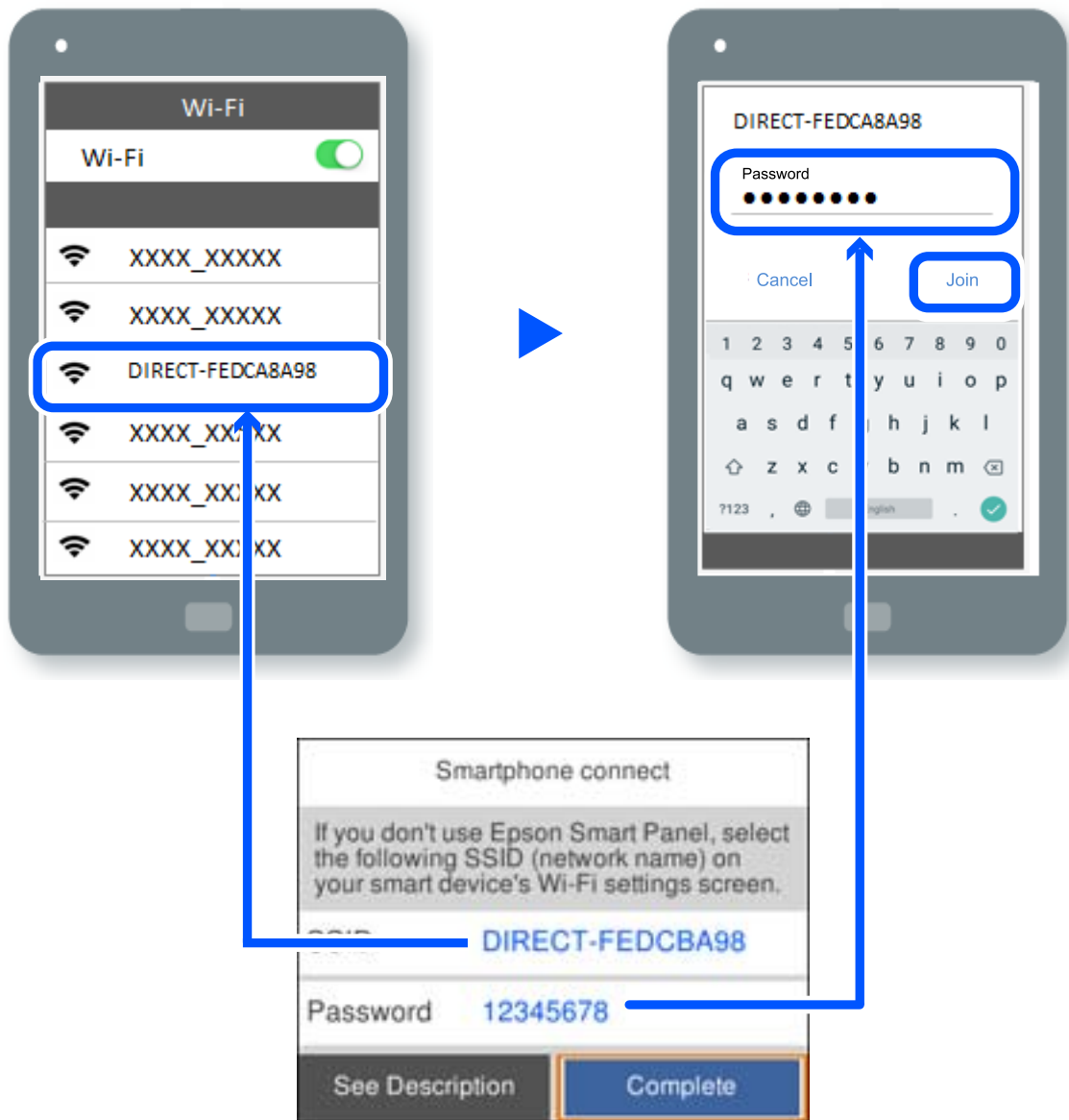
参考 iOS、Andoridをお使いの方はEpson Smart Panelから設定すると便利です。
以下の作業はプリンターと接続したいデバイスで、1回だけ設定してください。Wi-Fi Directを無効にしたり、ネットワーク設定を初期の状態に戻したりしない限り、設定をし直す必要はありません。

1. ホーム画面でを選択します。
項目を選択するには、▲▼◀▶ボタンで動かして、OKボタンを押してください。



2. [Wi-Fi Direct] を選択します。
3. OKボタンを押します。
4. [別の方法でつなぐ] を選択します。
5. [その他スマートデバイスとつなぐ] を選択します。

6. デバイスのWi-Fi接続画面を表示し、プリンターの操作パネルに表示されたSSIDを選択して、パスワードを入力します。



7. お使いの印刷用アプリを開いて印刷するプリンターを選択します。


8. プリンターの画面で [完了] を選択します。

一度接続設定をしたスマートデバイスから再度プリンターに接続する場合は、スマートデバイスのWi-Fi接続画面からプリンターの接続名を選択して接続してください。

参考 iOS デバイスをお使いの方は、iOSの標準カメラでQRコードを読み取って接続することもできます。詳しい手順は、<http://epson.sn>でご確認ください。



Wi-Fi Direct (シンプルAP) 接続を切断する

参考 Wi-Fi Direct (シンプルAP) 接続で複数のコンピューターやスマートデバイスがプリンターと接続されていた場合、Wi-Fi Direct (シンプルAP) 接続を無効にすると、全ての接続が切断されます。特定の機器だけを切断したいときは、スマートデバイス側から接続を切断してください。

1. プリンターのホーム画面で  を選択します。

項目を選択するには、▲▼◀▶ボタンで動かして、OKボタンを押してください。



2. [Wi-Fi Direct] を選択します。
Wi-Fi Directの情報が表示されます。
3. [設定に進む] を選択します。
4.  を選択します。
5. [Wi-Fi Directを無効にする] を選択します。
6. OKボタンを押します。
7. 完了メッセージが表示されたら、画面を閉じます。
一定時間経過すると自動で画面が閉じます。
8.  ボタンを押します。

Wi-Fi Direct (シンプルAP) のSSIDなどを変更する

Wi-Fi Direct (シンプルAP) が有効なとき、 - [Wi-Fi Direct] - [設定に進む] -  を選択すると、以下のメニューが表示され設定を変更できます。

接続名を変更する

プリンターに接続するWi-Fi Direct (シンプルAP) の接続名 (SSID) を任意の値に変更します。接続名 (SSID) に設定できるのは、操作パネルのソフトキーボードに表示されたASCII文字です。22文字以内で入力してください。接続名 (SSID) を変更すると接続しているデバイスは全て切断されます。接続名を変更した場合は、接続する機器から新しい接続名 (SSID) で接続し直してください。

パスワードを変更する

プリンターに接続するWi-Fi Direct (シンプルAP) のパスワードを変更します。パスワードに設定できるのは、操作パネルのソフトキーボードに表示されたASCII文字です。8~22文字以内で入力してください。パスワードを変更すると接続しているデバイスは全て切断されます。パスワードを変更した場合は、接続する機器から新しいパスワードで接続し直してください。

Wi-Fi Directを無効にする

Wi-Fi Direct (シンプルAP) を無効にします。無効にすると接続しているデバイスは全て切断されます。

購入時の設定に戻す

Wi-Fi Direct (シンプルAP) 設定の全てを購入時の設定に戻します。
また、プリンターが保持しているWi-Fi Direct接続のスマートデバイスの情報を削除します。

ネットワーク接続状態の確認

ネットワーク接続状態を確認するには、いくつかの方法があります。

関連情報

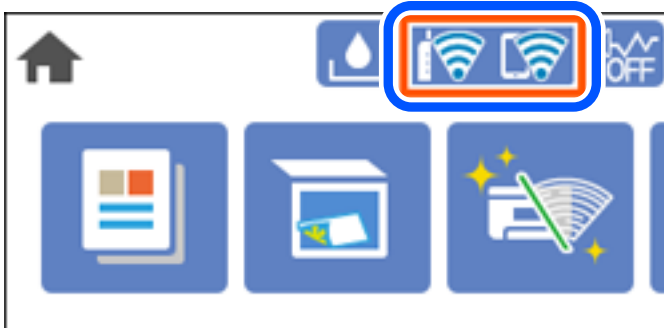
- ➔ [「操作パネルでのネットワーク接続状態の確認」 195ページ](#)
- ➔ [「ネットワーク接続診断レポートを印刷する」 196ページ](#)

操作パネルでのネットワーク接続状態の確認

操作パネルに表示されるネットワークアイコンやネットワーク情報で接続状態を確認できます。

ネットワークアイコンで接続状態を確認する

プリンターのホーム画面にあるネットワークアイコンでネットワークの接続状態と電波強度を確認できます。



操作パネルにネットワーク状態を表示する

プリンターがネットワーク接続されていると、確認したい項目を選択することでその他ネットワーク関連の情報も確認できます。

1. ホーム画面で【設定】を選択します。
2. 【本体設定】 - 【ネットワーク設定】 - 【ネットワーク情報】の順に選択します。
3. 確認したいメニューを選択します。
 - 有線・無線接続状態
有線または無線接続時のネットワーク情報（デバイス名、接続状態、電波状態など）が表示されます。
 - Wi-Fi Direct接続状態
Wi-Fi Directの有効状態、SSID、パスワードなどが表示されます。
 - ステータスシート印刷
ネットワークステータスシートを印刷します。有線、無線、Wi-Fi Directの情報が複数枚印刷されます。

ネットワーク接続診断レポートを印刷する

プリンターと無線LANルーター（アクセスポイント）の接続状態を確認するために、ネットワーク接続診断レポートを印刷します。

1. プリンターのホーム画面で【設定】を選択します。
項目を選択するには、▲▼◀▶ボタンで動かして、OKボタンを押してください。
2. 【本体設定】 - 【ネットワーク設定】 - 【接続診断】を選択します。
診断が始まります。
3. 【接続診断結果を印刷する】を選択します。

4. ネットワーク接続診断レポートを印刷します。

エラーがある場合はネットワーク接続診断レポートの内容を確認して対処してください。

ネットワーク接続診断レポートの見方と対処方法

ネットワーク接続診断レポートのメッセージとエラー番号を確認して対処してください。

ネットワーク接続診断レポート	
診断結果	NG
エラー番号	(E-7)
以下のネットワーク設定情報を確認し、「ネットワーク (SSID)」が無線接続したいSSIDかを確認してください。 正しければパスワードを確認し、設定し直してください。 何らかのトラブルが発生したときは、マニュアル等をご覧の上、対処してください。	
診断項目	
指定のネットワーク (SSID) の有無の確認	OK
無線モードの確認	OK
セキュリティー方式の確認	OK
MACアドレスフィルタリング設定の確認	OK
パスワードの確認	NG
IPアドレスの確認	未診断
IP詳細設定の確認	未診断
ネットワーク設定情報	
プリンター名	EPSON XXXXXX
プリンター型番	XX-XXX Series
IPアドレス	0.0.0.0
サブネットマスク	255.255.255.0
デフォルトゲートウェイ	
ネットワーク (SSID)	
無線セキュリティー設定	WPA2-PSK (AES)
電波状態	悪い
MACアドレス	

a. エラー番号

b. ネットワーク環境に関するメッセージ

関連情報

- ➔ [\[E-1\] 198ページ](#)
- ➔ [\[E-2, E-3, E-7\] 198ページ](#)
- ➔ [\[E-5\] 199ページ](#)
- ➔ [\[E-6\] 199ページ](#)
- ➔ [\[E-8\] 199ページ](#)
- ➔ [\[E-9\] 200ページ](#)
- ➔ [\[E-10\] 200ページ](#)
- ➔ [\[E-11\] 201ページ](#)
- ➔ [\[E-12\] 201ページ](#)
- ➔ [\[E-13\] 201ページ](#)

➔ 「ネットワーク環境に関するメッセージ」 202ページ

E-1

対処方法：

- LAN ケーブルがプリンターやハブなどのネットワーク機器にしっかり差し込まれているか確認してください。
- ハブなどのネットワーク機器の電源が入っているか確認してください。
- プリンターを無線LAN (Wi-Fi) で使用したい場合は、プリンターの無線LANが有効になっていないため、無線LAN接続設定をやり直してください。

E-2, E-3, E-7

対処方法：

- 無線LANルーターの電源が入っているか確認してください。
- コンピューターやその他の機器が無線LANルーターと正常に通信できているか確認してください。
- 無線LANルーターの電源を切ります。10秒くらい待ってから、電源を入れてください。
- プリンターと無線LANルーターは近くに置き、間にある障害物は取り除いてください。
- SSIDを直接入力したときは、入力したSSIDが正しいかを確認してください。SSIDはネットワーク接続診断レポートの [ネットワーク設定情報] で確認できます。
- 1つの無線LANルーターに複数のSSIDが存在する場合、表示されたSSIDから選択してください。SSIDが非対応の周波数を使用していると、SSIDは表示されません。
- プッシュボタンを使った自動設定をする場合は、お使いの無線LANルーターがWPSに対応しているか確認してください。WPSに対応していないときは、プッシュボタンを使った自動設定はできません。
- SSIDにASCII文字（半角英数字、記号）以外の文字列が使われていないか確認してください。プリンターは、ASCII文字以外の文字列が含まれたSSIDは表示できません。
- 無線LANルーターに接続する場合は、SSIDとパスワードを事前に確認してください。無線LANルーターをメーカー設定値のまま使用している場合は、ラベルなどに書かれているSSIDとパスワードが設定されています。SSIDとパスワードがわからない場合は無線LANルーターを設定した人に確認するか、無線LANルーターのマニュアルをご覧ください。
- スマートデバイスなどのテザリング機能で生成したSSIDに接続したい場合は、スマートデバイスのマニュアルなどでSSIDとパスワードを確認してください。
- 無線LAN (Wi-Fi) で突然接続できなくなった場合は、以下を確認してください。どれかに当てはまる場合は、以下のウェブサイトでインストーラーをダウンロードして、ネットワーク設定をやり直してください。

<http://epson.sn-> [セットアップ]

- お使いのネットワーク環境に、新たに別のスマートデバイスからプッシュボタン自動設定 (AOSS/WPS) で設定したか
- この無線LAN (Wi-Fi) ネットワークは、プッシュボタン自動設定以外の方法で設定されたか
- 株式会社バッファロー製の無線LANルーターで、プッシュボタンで設定 (AOSS) できるタイプを使っているか

関連情報

➔ 「コンピューターとの接続設定をする」 185ページ

➔ [「操作パネルから無線LAN \(Wi-Fi\) 接続する」 186ページ](#)

E-5

対処方法：

無線LANルーターが以下のいずれかのセキュリティー方式になっているかを確認してください。なっていない場合は、以下のセキュリティー方式を使用するよう無線LANルーターの設定を変更し、プリンターのネットワーク設定をし直してください。

- WEP-64 bit (40 bit)
- WEP-128 bit (104 bit)
- WPA PSK (TKIP/AES)*
- WPA2 PSK (TKIP/AES)*
- WPA (TKIP/AES)
- WPA2 (TKIP/AES)
- WPA3-SAE (AES)

* WPA PSKはWPA Personal、WPA2 PSKはWPA2 Personalとも呼ばれます。

E-6

対処方法：

- MACアドレスフィルタリングが無効になっていることを確認してください。有効の場合は、プリンターのMACアドレスを登録して、フィルタリングされないようにしてください。詳しくは無線LANルーターのマニュアルをご覧ください。プリンターのMACアドレスはネットワーク接続診断レポートの [ネットワーク設定情報] で確認できます。
- 無線LANルーターのWEPセキュリティー方式でShared認証が有効になっている場合は、認証キーおよびインデックスが正しいことを確認してください。
- 無線LANルーターに設定されている同時接続可能な機器数が、接続するネットワーク機器の台数より少ない場合は、接続できる数を増やしてください。設定方法は、無線LANルーターのマニュアルをご覧ください。

関連情報

➔ [「コンピューターとの接続設定をする」 185ページ](#)

E-8

対処方法：

- プリンターの TCP/IP 設定を自動にしているときは、無線LANルーターのDHCPを有効にしてください。
- プリンターの TCP/IP 設定を手動設定にしているときは、手動で設定したIPアドレスが有効範囲外 (0.0.0.0 など) のため、無効になっています。有効なIPアドレスをプリンターの操作パネルから設定してください。

関連情報

➔ [「ネットワーク設定」 223ページ](#)

E-9

対処方法：

以下を確認してください。

- プリンターを利用する機器の電源が入っているか
- プリンターを利用する機器から、インターネットへのアクセスや同じネットワーク上の、他のコンピューター、ネットワーク機器にアクセスできるか

上記を確認してもプリンターと他のネットワーク機器が接続できない場合は、無線LANルーターの電源を切ります。10秒くらい待ってから、電源を入れてください。続いて、以下のウェブサイトでインストーラーをダウンロードして、ネットワーク設定をやり直してください。

<http://epson.sn>- [セットアップ]

関連情報

➔ [「コンピューターとの接続設定をする」 185ページ](#)

E-10

対処方法：

以下を確認してください。

- ネットワーク上の他の機器の電源が入っているか
- プリンターのTCP/IP設定を手動にしているときは、ネットワークアドレス（IPアドレス、サブネットマスク、デフォルトゲートウェイ）が正しいか

ネットワークアドレスが間違っている場合は、設定し直してください。IPアドレス、サブネットマスク、デフォルトゲートウェイはネットワーク接続診断レポートの [ネットワーク設定情報] で確認できます。

DHCPを有効にしているときは、プリンターのTCP/IP設定でIPアドレスを自動にしてください。IPアドレスを手動で設定したい場合は、ネットワーク接続診断レポートの [ネットワーク設定情報] でプリンターのIPアドレスを確認し、プリンターのネットワーク設定画面で手動を選択して、設定してください。サブネットマスクは「255.255.255.0」に設定してください。

それでもプリンターと他のネットワーク機器が接続できない場合は、無線LANルーターの電源を切ります。10秒くらい待ってから、電源を入れてください。

関連情報

➔ [「ネットワーク設定」 223ページ](#)

E-11

対処方法：

以下を確認してください。

- プリンターのTCP/IP設定を手動設定にしたときは、プリンターに設定されたデフォルトゲートウェイのアドレスが正しいか
- デフォルトゲートウェイに指定した機器の電源が入っているか

デフォルトゲートウェイのアドレスを正しく設定してください。プリンターのデフォルトゲートウェイのアドレスはネットワーク接続診断レポートの [ネットワーク設定情報] で確認できます。

関連情報

➔ [「ネットワーク設定」 223ページ](#)

E-12

対処方法：

以下を確認してください。

- ネットワーク上の他の機器の電源が入っているか
- 手動で設定したプリンターのネットワークアドレス（IPアドレス、サブネットマスク、デフォルトゲートウェイ）が正しいか
- 他の機器のネットワークアドレス（サブネットマスク、デフォルトゲートウェイ）が同一になっているか
- 他の機器のIPアドレスと重複していないか

上記を確認してもプリンターと他のネットワーク機器が接続できない場合は、以下の対処を試してみてください。

- 無線LANルーターの電源を切ります。10秒くらい待ってから、電源を入れます。
- インストーラーを使って、ネットワーク設定をやり直してください。インストーラーは以下のウェブサイトから起動できます。
<http://epson.sn> [セットアップ]
- セキュリティタイプ「WEP」は、無線LANルーターに複数のセキュリティキーを登録できます。複数のキーが登録されているときは、最初（1番目）のインデックスのセキュリティキーがプリンターに設定されているかを確認してください。

関連情報

➔ [「ネットワーク設定」 223ページ](#)

➔ [「コンピューターとの接続設定をする」 185ページ](#)

E-13

対処方法：

以下を確認してください。

- ネットワーク機器（無線LANルーター、ハブ、ルーターなど）の電源が入っているか

- プリンター以外のネットワーク機器が手動でTCP/IP設定されていないか。(他のネットワーク機器のTCP/IP設定が手動で、プリンターのTCP/IP設定のみ自動設定になっていると、プリンターだけが異なるネットワークになってしまう可能性があります。)

問題がないときは、以下をお試してください。

- 無線LANルーターの電源を切ります。10秒くらい待ってから、電源を入れます。
- プリンターと同じネットワーク上のコンピューターで、インストーラーを使ってネットワーク設定をし直してください。インストーラーは以下のウェブサイトから起動できます。
<http://epson.sn>- [セットアップ]
- セキュリティタイプ「WEP」は、無線LANルーターに複数のセキュリティキーを登録できます。複数のキーが登録されているときは、最初（1番目）のインデックスのセキュリティキーがプリンターに設定されているかを確認してください。

ネットワーク環境に関するメッセージ

メッセージ	対処方法
*無線環境の改善が必要です。アクセスポイントの電源を入れ直してください。それでも解消しないときはアクセスポイントのマニュアルをご覧ください。	プリンターを無線LANルーターの近くに移動し、機器間にある障害物を取り除いてから無線LANルーターの電源を入れ直します。10秒くらい待ってから、電源を入れてください。それでも接続できない場合は、無線LANルーターのマニュアルをご覧ください。
*無線接続が可能な機器数の上限に達しています。機器を追加したいときは、他の機器の接続を解除してください。	Wi-Fi Direct (シンプルAP) 接続で同時接続できる無線機器が最大限接続されています。他のコンピューターやスマートデバイスを追加するには、プリンターを使用していないコンピューターやスマートデバイスの接続を解除するか他のネットワークに接続させてから追加してください。 同時接続できる無線機器の台数と接続されている台数は、プリンターの操作パネルまたはネットワークステータスシートで確認できます。
周囲にWi-Fi Directと重複するSSIDが存在します。スマートデバイス(無線機器)をプリンターに接続できないときは、Wi-Fi DirectのSSIDを変更してください。	プリンターの操作パネルからWi-Fi Direct設定の画面を表示し、設定を変更するメニューから接続名を変更してください。接続名はDIRECT-XX-の後に続く文字列を変更できます。半角22文字以内で入力します。

ネットワークステータスシートを印刷する

ネットワークステータスシートを印刷すると、プリンターのネットワーク情報や状態を確認できます。

1. プリンターのホーム画面で [設定] を選択します。
項目を選択するには、▲▼◀▶ボタンで動かして、OKボタンを押してください。
2. [本体設定] - [ネットワーク設定] - [ネットワーク情報] を選択します。
3. [ステータスシート印刷] を選択します。
4. メッセージを確認して、ネットワークステータスシートを印刷します。

コンピューターのネットワークを確認する (Windowsのみ)

Windowsのコマンドプロンプトからコマンドを使って、コンピューターの接続情報やプリンターとの接続経路などを確認します。トラブル解決につながります。

- ipconfigコマンド

コンピューターが現在使用しているネットワークインターフェイスの接続状況を表示します。

実際に通信している情報と設定情報の差がないかを比較して、正常に接続されているかを確認できます。同じネットワークに複数のDHCPサーバーがあるような場合、コンピューターに割り当てられている実際のアドレスや、参照しているDNSサーバーなどを知ることができます。

- 書式 : ipconfig /all
- 例 :

```

c:\>ipconfig /all

Windows IP 構成

ホスト名 . . . . . : WIN2012R2
プライマリ DNS サフィックス . . . . . : pubs.net
ノード タイプ . . . . . : ハイブリッド
IP ルーティング有効 . . . . . : いいえ
WINS プロキシ有効 . . . . . : いいえ
DNS サフィックス検索一覧 . . . . . : pubs.net

イーサネット アダプター イーサネット:


接続固有の DNS サフィックス . . . . . :
説明 . . . . . : Gigabit Network Connection
物理アドレス . . . . . : xx-xx-xx-xx-xx-xx
DHCP 有効 . . . . . : いいえ
自動構成有効 . . . . . : (はい)
リンクローカル IPv6 アドレス . . . . . : fe80::38fb:7546:18a8:d20e%13(優先)
IPv4 アドレス . . . . . : 192.168.111.10(優先)
サブネット マスク . . . . . : 255.255.255.0
デフォルト ゲートウェイ . . . . . : 192.168.111.1
DHCPv6 IAID . . . . . : 283142549
DHCPv6 クライアント DUID . . . . . : 00-01-00-01-21-0A-D4-46-E0-69-95-3C-91-49
DNS サーバー . . . . . : 192.168.111.2
NetBIOS over TCP/IP . . . . . : 有効

Tunnel adapter isatap.[12345678-ABCD-EFGH-IJKL-MNOPQRSTUVWXYZ]:

メディアの状態 . . . . . : メディアは接続されていません
接続固有の DNS サフィックス . . . . . :
説明 . . . . . : Microsoft ISATAP Adapter #2
物理アドレス . . . . . : 00-00-00-00-00-00-E0
DHCP 有効 . . . . . : いいえ
自動構成有効 . . . . . : (はい)

c:\>
    
```

- pathpingコマンド
宛先ホストまでに通過するルーターのリストや通信のルーティングを確認できます。
 - 書式 : pathping xxx.xxx.xxx.xxx
 - 例 : pathping 192.0.2.222



```
管理: コマンド プロンプト
c:\>pathping 192.168.111.20

EPSONAB12AB [192.168.111.20] へのルートをトレースしています
経由するホップ数は最大 30 です:
  0  WIN2012R2.pubs.net [192.168.111.10]
  1  EPSONAB12AB [192.168.111.20]

統計を 25 秒間計算しています...
      ソースからここまで      このノード/リンク
ホップ  RTT   損失/送信 = Pct  損失/送信 = Pct  アドレス
  0                               WIN2012R2.pubs.net [192.168.111.10]
  1  62ms   3/ 100 = 3%      0/ 100 = 0%  EPSONAB12AB [192.168.111.20]

トレースを完了しました。
c:\>
```

製品情報

用紙情報	206
消耗品情報	211
ソフトウェア情報	212
設定メニュー一覧	221
製品仕様	228
規格と規制	235

用紙情報

印刷できる用紙とセット枚数

以下は2021年9月現在の情報です。

エプソン製専用紙(純正品)

よりきれいに印刷するためにエプソン製専用紙(純正品)のご使用をお勧めします。

参考 フチなし印刷や両面印刷に対応している用紙は以下をご覧ください。

[「フチなし印刷できる用紙」208ページ](#)

[「両面印刷できる用紙」209ページ](#)

文書の印刷に適した用紙

用紙名称	対応サイズ	セット可能枚数
ビジネス普通紙	A4	250
インクジェット普通紙	A5	250
両面上質普通紙<再生紙>	A4	200

文書と写真の印刷に適した用紙

用紙名称	対応サイズ	セット可能枚数
スーパーファイン紙	A4	100
両面スーパーファイン紙	A4	80
フォトマット紙	A4	20

写真の印刷に適した用紙

用紙名称	対応サイズ	セット可能枚数
写真用紙クリスピー<高光沢>	A4、六切、2L判、KGサイズ、L判	20
写真用紙<光沢>	A4、六切、2L判、ハイビジョン、127×127mm、KGサイズ、L判	20
写真用紙<絹目調>	A4、2L判、L判	20
写真用紙ライト<薄手光沢>	A4、2L判、KGサイズ、L判	20

年賀状や挨拶状の印刷に適した用紙 

用紙名称	対応サイズ	セット可能枚数
スーパーファイン専用ハガキ	ハガキ	30
写真用紙<絹目調>ハガキ	ハガキ	30
フォト光沢ハガキ	ハガキ	30
PMマットハガキ	ハガキ	30

ラベル、名刺などの印刷に適した用紙 


用紙名称	対応サイズ	セット可能枚数
スーパーファイン専用ラベルシート	A4	1
両面マット名刺用紙*	A4	1

* 両面マット名刺用紙のレイアウトに対応したアプリケーションソフト（Windowsのみ対応）が必要です。詳しくはエプソンのウェブサイト「よくあるご質問（FAQ）」をご覧ください。

<http://www.epson.jp/support/faq/>

製品カテゴリからお使いの製品を選択して、「両面マット名刺」などのキーワード入力で検索できます。

市販の印刷用紙

 フチなし印刷や両面印刷に対応している用紙は以下をご覧ください。

[「フチなし印刷できる用紙」208ページ](#)

[「両面印刷できる用紙」209ページ](#)

普通紙

用紙名称	対応サイズ	セット可能枚数
普通紙、コピー用紙 レターヘッド**1	Letter、A4、B5、A5、A6、B6	250
	Legal	50
	ユーザー定義サイズ*2 (mm) 89x127~215.9x1200	1

*1 差出人名、会社名などの情報が、ヘッダー部分にあらかじめ印刷されている用紙。用紙の先端に3mm以上の余白が必要です。レターヘッド紙は両面印刷とフチなし印刷はできません。

*2 操作パネルからのコピーや印刷には使えません。

ハガキ用紙（日本郵便株式会社製）

用紙名称	対応サイズ	セット可能枚数
郵便ハガキ	ハガキ	30
郵便ハガキ（インクジェット紙）	ハガキ	30
郵便ハガキ（インクジェット写真用）	ハガキ	30
往復ハガキ	往復ハガキ	30

封筒

用紙名称	対応サイズ	セット可能枚数
長形封筒*1	3号、4号	10
洋形封筒*2	1号、2号、3号、4号	10

*1 Mac OSからの印刷は非対応

*2 宛名面のみ対応

フチなし印刷できる用紙

エプソン製専用紙（純正品）

- ビジネス普通紙
- 両面上質普通紙<再生紙>
- スーパーファイン紙
- 両面スーパーファイン紙
- フォトマット紙
- 写真用紙クリスピー<高光沢>
- 写真用紙<光沢>
- 写真用紙<絹目調>
- 写真用紙ライト<薄手光沢>
- スーパーファイン専用ハガキ*
- 写真用紙<絹目調>ハガキ*
- フォト光沢ハガキ*
- PMマットハガキ*

* 宛名面は郵便番号が枠からずれて印刷されてしまうため、フチなし設定しないでください。

関連情報

➔ [「印刷できる用紙とセット枚数」206ページ](#)

市販の印刷用紙

- 普通紙、コピー用紙（Letter、A4）
- 郵便ハガキ*
- 郵便ハガキ（インクジェット紙）*
- 郵便ハガキ（インクジェット写真用）*

* 宛名面は郵便番号が枠からずれて印刷されてしまうため、フチなし設定しないでください。

関連情報

➔ [「印刷できる用紙とセット枚数」206ページ](#)

両面印刷できる用紙

エプソン製専用紙（純正品）

- ビジネス普通紙
- インクジェット普通紙（手動両面印刷のみ）
- 両面上質普通紙<再生紙>
- 両面スーパーファイン紙（手動両面印刷のみ）
- スーパーファイン専用ハガキ
- 写真用紙<絹目調>ハガキ
- フォト光沢ハガキ（手動両面印刷のみ）
- PMマットハガキ
- 両面マット名刺用紙（手動両面印刷のみ）

関連情報

➔ [「印刷できる用紙とセット枚数」206ページ](#)

市販の印刷用紙

- 普通紙、コピー用紙*
- 郵便ハガキ
- 郵便ハガキ（インクジェット紙）
- 郵便ハガキ（インクジェット写真用）
- 往復ハガキ（手動両面印刷のみ）

* Letter、A4、B5、ユーザー定義サイズ（182×257～215.9×297mm）の用紙は自動両面印刷に対応しています。

関連情報

➔ [「印刷できる用紙とセット枚数」206ページ](#)

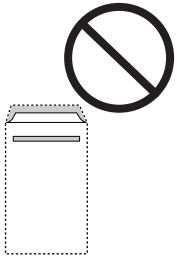
印刷できない用紙

以下の用紙は使用しないでください。紙詰まりや印刷汚れの原因になります。

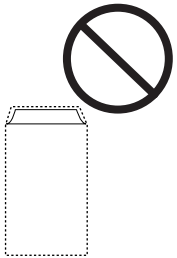
- 波打っている用紙
- 破れている用紙、切れている用紙
- 折りがある用紙
- 湿っている用紙
- 厚すぎる用紙、薄すぎる用紙
- シールなどが貼ってある用紙

以下の封筒は使用しないでください。紙詰まりや印刷汚れの原因になります。

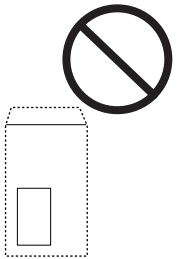
- のり付けおよび接着の処理が施された封筒



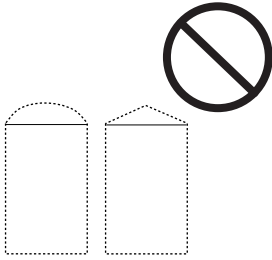
- 二重封筒



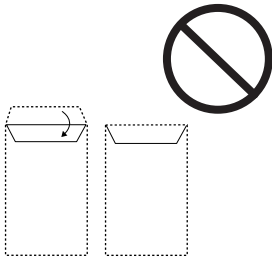
- 窓付き封筒



- ふたが円弧や三角形の長形封筒や角形封筒

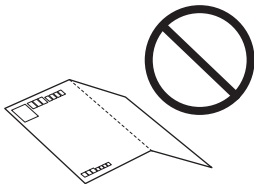


- ふたを一度折った長形封筒や折り跡のある封筒、反った封筒



- 薄い封筒
印刷中に丸まる可能性があります。

折り跡のある往復ハガキは使用しないでください。紙詰まりや印刷汚れの原因になります。



消耗品情報

純正インクボトルのご案内

プリンター性能をフルに発揮するためにエプソン純正品のインクボトルを使用することをお勧めします。
純正インクボトルは以下の通りです。

アイコン	シリーズ名	シリーズ略称	画面の表示	商品名	型番
	ヤドカリ	YAD	BK	ヤドカリ ブラック	YAD-BK
	ハリネズミ	HAR	C	ハリネズミ シアン	HAR-C
			M	ハリネズミ マゼンタ	HAR-M
			Y	ハリネズミ イエロー	HAR-Y

「ヤドカリ」、「ハリネズミ」はセイコーエプソン株式会社の登録商標です。

！重要 指定外のインクを使用すると、プリンター本体や印刷品質に悪影響が出るなどプリンター本来の性能を発揮できないことがあります。
純正品以外の品質や信頼性について保証できません。指定外のインクの使用に起因して生じた本体の損傷、故障については、保証期間内であっても有償修理となります。

- 参考**
- インクボトルに再生材を使用している場合がありますが、製品の機能および性能には影響ありません。
 - インクボトルの外観や仕様は、改良のため予告なく変更することがあります。

メンテナンスボックスの型番

メンテナンスボックスは、お客様ご自身で購入・交換が可能な部品です。
エプソン純正品のメンテナンスボックスを使用することをお勧めします。
純正品の型番は以下の通りです。

EWMB2

！重要 一度装着されたメンテナンスボックスは、他のプリンターでは使用できません。

ソフトウェア情報

プリンターが対応しているソフトウェアを紹介します。ソフトウェアはエプソンのウェブサイトからインストールできます。

印刷用ソフトウェア

コンピューターから印刷するためのソフトウェア (Windowsプリンタードライバー)

プリンタードライバーは、アプリケーションソフトの印刷指示に合わせてプリンターを制御するソフトウェアです。プリンタードライバーの画面で印刷設定すると、最適な印刷結果が得られます。また、ユーティリティを使うとプリンターの状態の確認やメンテナンスもできます。

参考 プリンタードライバーの言語は変更できます。[ユーティリティ] タブの [言語選択] から言語を選択してください。

アプリケーションソフトからの表示方法

使用中のアプリケーションソフトだけに設定を反映したいときは、アプリケーションソフトから表示します。

[ファイル] メニューの [印刷] または [印刷設定] を選択します。お使いのプリンターを選択して [詳細設定] または [プロパティ] をクリックします。

参考 アプリケーションソフトによって操作が異なります。詳しい使い方はソフトウェアのヘルプをご覧ください。

コントロールパネルからの表示方法

全てのアプリケーションソフトに設定を反映したいときは、コントロールパネルから表示します。

- Windows 10/Windows Server 2019/Windows Server 2016
スタートボタンをクリックし、[Windows システムツール] - [コントロールパネル] - [ハードウェアとサウンド] の [デバイスとプリンターの表示] の順に選択します。お使いのプリンターを右クリックまたは長押しして [印刷設定] を選択します。
- Windows 8.1/Windows 8/Windows Server 2012 R2/Windows Server 2012
[デスクトップ] - [設定] - [コントロールパネル] - [ハードウェアとサウンド] の [デバイスとプリンターの表示] の順に選択します。お使いのプリンターを右クリックまたは長押しして [印刷設定] を選択します。
- Windows 7/Windows Server 2008 R2
スタートボタンをクリックし、[コントロールパネル] - [ハードウェアとサウンド] の [デバイスとプリンターの表示] の順に選択します。お使いのプリンターを右クリックして [印刷設定] を選択します。
- Windows Vista/Windows Server 2008
スタートボタンをクリックして、[コントロールパネル] - [ハードウェアとサウンド] の [プリンタ] の順に選択します。お使いのプリンターを右クリックして [印刷設定] を選択します。
- Windows XP/Windows Server 2003 R2/Windows Server 2003
スタートボタンをクリックして、[コントロールパネル] - [プリンタとその他のハードウェア] - [プリンタとFAX] の順に選択します。お使いのプリンターを右クリックして [印刷設定] を選択します。

タスクバーのプリンターアイコンからの表示方法

デスクトップのタスクバーにあるプリンターアイコンは、プリンタードライバーに素早くアクセスするためのショートカットアイコンです。

プリンターアイコンをクリックして、[プリンターのプロパティ] を選択すると、コントロールパネルから表示させたときと同様の印刷設定画面が表示されます。ダブルクリックすると、プリンターの状態を確認する画面が表示されます。

参考 タスクバーにプリンターアイコンが表示されないときは、プリンタードライバーの画面を表示させ、[ユーティリティ] タブの [通知の設定] をクリックして、[呼び出しアイコンをタスクバーに登録する] をチェックしてください。

ユーティリティの起動方法

プリンタードライバーの [ユーティリティ] タブをクリックします。

Windowsプリンタードライバーの動作を設定する

[EPSON プリンターウィンドウ!3] などの設定ができます。

1. プリンタードライバーの画面を表示させます。
2. [ユーティリティ] タブの [拡張設定] をクリックします。
3. 各項目を設定して [OK] をクリックします。
各項目の詳細は、プリンタードライバーのヘルプをご覧ください。

関連情報

➔ [「コンピューターから印刷するためのソフトウェア \(Windowsプリンタードライバー\)」 213ページ](#)

コンピューターから印刷するためのソフトウェア (Mac OSプリンタードライバー)

プリンタードライバーは、アプリケーションソフトの印刷指示に合わせてプリンターを制御するソフトウェアです。プリンタードライバーの画面で印刷設定すると、最適な印刷結果が得られます。また、ユーティリティを使うとプリンターの状態の確認やメンテナンスもできます。

アプリケーションソフトからの表示方法

[ファイル] メニューの [ページ設定] または [プリント] をクリックします。必要に応じて [詳細を表示] (または ▼) をクリックして詳細設定画面を開きます。

参考 アプリケーションソフトによっては [ファイル] メニューに [ページ設定] がなかったり、印刷画面を開く手順が異なったりすることがあります。詳しくはアプリケーションソフトのヘルプをご覧ください。

ユーティリティの起動方法

アップルメニューの [システム環境設定] - [プリンタとスキャナ] (または [プリントとスキャン]、[プリントとファクス]) の順に選択し、お使いのプリンターを選択します。[オプションとサブライ] - [ユーティリティ] - [プリンタユーティリティを開く] の順にクリックします。

Mac OSプリンタードライバー画面の見方

Epson Printer Utility

ノズルチェックやヘッドクリーニングなどのメンテナンス機能を実行したり、[EPSONプリンターウィンドウ] を起動してプリンターの状態やエラーを確認したりできます。



Mac OSプリンタードライバーの動作設定画面の開き方

アップルメニューの [システム環境設定] - [プリンタとスキャナ] (または [プリントとスキャン]、[プリントとファクス]) の順に選択し、お使いのプリンターを選択します。[オプションとサプライ] - [オプション] (または [ドライバ]) の順にクリックします。

コンピューターから簡単・楽しく印刷するソフトウェア (Epson Photo+)

Epson Photo+ (エプソン フォトプラス) は、写真をいろいろなレイアウトで簡単に印刷できるソフトウェアです。印刷イメージを見ながら画像補正や位置調整ができます。さらに、写真の上にテキストや楽しいスタンプを自由に配置するなど、思い通りのアレンジができます。エプソン純正の写真用紙に印刷すると、インク性能が最大限に引き出されて、発色の良い美しい仕上がりになります。

詳しい使い方はソフトウェアのヘルプをご覧ください。



- Windows Server OSは非対応です。
- このソフトウェアを使用するには、プリンタードライバーがインストールされている必要があります。

Windowsでの起動方法

- Windows 10
スタートボタンをクリックして、 [Epson Software] - [Epson Photo+] の順に選択します。
- Windows 8.1/Windows 8
検索チャームでソフトウェア名を入力して表示されたアイコンを選択します。
- Windows 7/Windows Vista/Windows XP
スタートボタンをクリックして、 [すべてのプログラム] (または [プログラム]) - [Epson Software] - [Epson Photo+] の順に選択します。

Mac OSでの起動方法

[移動] - [アプリケーション] - [Epson Software] - [Epson Photo+] の順に選択します。

関連情報

➔ [「ソフトウェアを個別にインストールする」99ページ](#)

スマートデバイスから簡単にプリンターを操作するアプリ (Epson Smart Panel)

Epson Smart Panel (エプソン スマート パネル) は、スマートフォンやタブレット端末などのスマートデバイスから、印刷、コピー、スキャンなど、プリンターを簡単に操作できるアプリケーションです。プリンターとスマートデバイスの無線LAN 接続をしたり、インク残量やプリンターの状態を確認したり、エラー発生時に対処方法を確認したりできます。また、ホーム画面にコピーのお気に入り登録して簡単にコピーできます。

App StoreまたはGoogle PlayからEpson Smart Panelを検索してインストールしてください。



オリジナルの年賀状を簡単に作るアプリ (スマホでカラリオ年賀)

スマホでカラリオ年賀は、スマートデバイスで年賀状の通信面や宛名面を手軽に作成して印刷できるアプリケーションです。

App StoreまたはGoogle Playからスマホでカラリオ年賀を検索してインストールしてください。

Androidアプリから簡単に印刷するアプリ (Epson 印刷サービスプラグイン)

Epson 印刷サービスプラグイン (エプソン 印刷サービスプラグイン) は、文書やメール、写真、ウェブページなどを、Android 4.4以降のスマートデバイスからWi-Fiで印刷できるアプリケーションです。プリンターとデバイスが同じネットワークにつながっている場合は、このプラグインをインストールしておく便利です。

Google Playからエプソン 印刷サービスプラグインを検索してインストールしてください。

スキャン用ソフトウェア

コンピューターからスキャンするソフトウェア (Epson ScanSmart)

簡単なステップで、書類や写真のスキャンとデータ保存ができるソフトウェアです。
操作方法は、Epson ScanSmartのヘルプをご覧ください。

Windowsでの起動方法

- Windows 10
スタートボタンをクリックして、[Epson Software] - [Epson ScanSmart] の順に選択します。
- Windows 8.1/Windows 8
検索チャームでソフトウェア名を入力して表示されたアイコンを選択します。
- Windows 7
スタートボタンをクリックして、[すべてのプログラム] - [Epson Software] - [Epson ScanSmart] の順に選択します。

Mac OSでの起動方法

[移動] - [アプリケーション] - [Epson Software] - [Epson ScanSmart] の順に選択します。

パッケージ作成用ソフトウェア

ドライバーのパッケージを一括作成するソフトウェア (EpsonNet SetupManager)

EpsonNet SetupManagerはネットワークプリンターのドライバーやEPSONプリンターウィンドウ！3のインストールから印刷ポートの設定までを自動で実行するパッケージを作成するソフトウェアです。環境の異なるドライバーのパッケージを一括して作成できるため、ドライバーの配布やインストール、設定など管理者が行う環境構築作業を大幅に軽減できます。

詳細はエプソンのウェブサイトをご覧ください。

www.epson.jp/support/

設定用ソフトウェア

スキャナーを制御するソフトウェア (Epson Scan 2)

Epson Scan 2は、スキャナーを制御するソフトウェア (スキャナードライバー) です。画像のサイズや解像度の設定、画質などを調整してスキャンできます。TWAIN対応のアプリケーションソフトから起動することもできます。詳しい使い方はソフトウェアのヘルプをご覧ください。

Windowsでの起動方法

参考 Windows Server OSをお使いの場合、[デスクトップエクスペリエンス] がインストールされていることを確認してください。

- Windows 10/Windows Server 2016
スタートボタンをクリックして、[EPSON] - [Epson Scan 2] の順に選択します。
- Windows 8.1/Windows 8/Windows Server 2012 R2/Windows Server 2012
検索チャームでソフトウェア名を入力して表示されたアイコンを選択します。
- Windows 7/Windows Vista/Windows XP/Windows Server 2008 R2/Windows Server 2008/Windows Server 2003 R2/Windows Server 2003
スタートボタンをクリックして、[すべてのプログラム] (または [プログラム]) - [EPSON] - [Epson Scan 2] の順に選択します。

Mac OSでの起動方法

[移動] - [アプリケーション] - [Epson Software] - [Epson Scan 2] の順に選択します。

ブラウザ上でプリンターの設定や変更をするソフトウェア (Web Config)

Web Config (ウェブ コンフィグ) は、コンピューターやスマートデバイスなどの機器からInternet ExplorerやSafariなどのWebブラウザ上で起動できるソフトウェアです。プリンターの状態の確認やネットワークサービスの設定、プリンターの設定変更などができます。Web Configを使うには、プリンターと機器を同じネットワークに接続してください。

以下のブラウザに対応しています。

Microsoft Edge、Internet Explorer 8以降、Firefox*、Chrome*、Safari*

*： 最新バージョンでお使いください。

参考 Web Configの管理者パスワードの初期値はプリンターの製造番号 (シリアルナンバー) です。プリンター本体に貼られているラベルをご確認ください。
ラベルの貼り付け位置は、背面、カバーを開いた面、底面など製品によって異なります。

WebブラウザからWeb Configを起動する

1. プリンターのIPアドレスを確認します。

ホーム画面のネットワークアイコンから接続済みのネットワークを選択し、IPアドレスを確認します。

参考 IPアドレスはネットワーク接続診断レポートを印刷することでも確認できます。

2. コンピューターやスマートデバイスでWebブラウザを起動し、プリンターのIPアドレスを入力します。

書式：

IPv4： http://プリンターのIPアドレス/

IPv6： http://[プリンターのIPアドレス]/

例：

IPv4： http://192.168.100.201/

IPv6： http://[2001:db8::1000:1]/

参考 スマートデバイスでは、Epson Smart Panelの製品情報画面からもWeb Configを起動できます。

HTTPSアクセス時にプリンターが所有する自己署名証明書を使用するため、Web Configを起動するとブラウザーに警告が表示されますが、問題ありません。

関連情報

➔ [「ネットワーク接続診断レポートを印刷する」196ページ](#)

WindowsからWeb Configを起動する

プリンターとWSDで接続しているときは、以下の方法でWeb Configを起動できます。

1. コンピューターでプリンターの一覧を表示します。

- Windows 10
スタートボタンをクリックし、[Windows システムツール] - [コントロールパネル] - [ハードウェアとサウンド] の [デバイスとプリンターの表示] の順に選択します。
- Windows 8.1/Windows 8
[デスクトップ] - [設定] - [コントロールパネル] - [ハードウェアとサウンド] (または [ハードウェア]) の [デバイスとプリンターの表示] の順に選択します。
- Windows 7
スタートボタンをクリックし、[コントロールパネル] - [ハードウェアとサウンド] の [デバイスとプリンターの表示] の順に選択します。
- Windows Vista
スタートボタンをクリックして、[コントロールパネル] - [ハードウェアとサウンド] の [プリンタ] の順に選択します。

2. プリンターのアイコンを右クリックして、[プロパティ] をクリックします。

3. [Webサービス] タブを選択して、URLをクリックします。

HTTPSアクセス時にプリンターが所有する自己署名証明書を使用するため、Web Configを起動するとブラウザーに警告が表示されますが、問題ありません。

Mac OSからWeb Configを起動する

1. アップルメニューの [システム環境設定] - [プリンタとスキャナ] (または [プリントとスキャン]、[プリントとファクス]) の順に選択し、お使いのプリンターを選択します。

2. [オプションとサプライ] - [プリンターのWebページを表示] をクリックします。

HTTPSアクセス時にプリンターが所有する自己署名証明書を使用するため、Web Configを起動するとブラウザーに警告が表示されますが、問題ありません。

ネットワーク上のデバイスを設定するソフトウェア (EpsonNet Config)

EpsonNet Config (エプソンネット コンフィグ) は、ネットワークインターフェイスの各種アドレスやプロトコルなどが設定できるソフトウェアです。詳しくはEpsonNet Configのマニュアルやヘルプをご覧ください。

Windowsでの起動方法

- Windows 10/Windows Server 2019/Windows Server 2016
スタートボタンをクリックして、[EpsonNet] - [EpsonNet Config] の順に選択します。
- Windows 8.1/Windows 8/Windows Server 2012 R2/Windows Server 2012
検索チャームでソフトウェア名を入力して表示されたアイコンを選択します。
- Windows 7/Windows Vista/Windows XP/Windows Server 2008 R2/Windows Server 2008/Windows Server 2003 R2/Windows Server 2003
スタートボタンをクリックして、[すべてのプログラム]（または [プログラム]） - [EpsonNet] - [EpsonNet Config SE] - [EpsonNet Config] の順に選択します。

Mac OSでの起動方法

[移動] - [アプリケーション] - [Epson Software] - [EpsonNet] - [EpsonNet Config SE] - [EpsonNet Config] の順に選択します。

関連情報

➔ [「ソフトウェアを個別にインストールする」99ページ](#)

更新用ソフトウェア


ソフトウェアやファームウェアを更新するソフトウェア（Epson Software Updater）

Epson Software Updaterはインターネット上にある新しいソフトウェアのインストールやファームウェアを更新するソフトウェアです。定期的に更新情報を確認したい場合は、Epson Software Updaterの確認の間隔設定で更新を確認する間隔を設定できます。

 **参考** Windows Server OSは非対応です。

Windowsでの起動方法

- Windows 10
スタートボタンをクリックして、[EPSON Software] - [Epson Software Updater] の順に選択します。
- Windows 8.1/Windows 8
検索チャームでソフトウェア名を入力して表示されたアイコンを選択します。
- Windows 7/Windows Vista/Windows XP
スタートボタンをクリックして、[すべてのプログラム]（または [プログラム]） - [EPSON Software] - [Epson Software Updater] の順に選択します。

 **参考** Epson Software Updaterはデスクトップのタスクバーにあるプリンターアイコンをクリックして、[ソフトウェアアップデート] を選択しても起動できます。

Mac OSでの起動方法

[移動] - [アプリケーション] - [Epson Software] - [Epson Software Updater] の順に選択します。

関連情報

➔ [「ソフトウェアを個別にインストールする」99ページ](#)

設定メニュー一覧

操作パネルのホーム画面で [設定] を選択すると、プリンターのいろいろな設定ができます。

本体設定

操作パネルで以下の順に選択します。

[設定] - [本体設定]

基本設定

操作パネルで以下の順に選択します。

[設定] - [本体設定] - [基本設定]

画面の明るさ設定：

画面の明るさを調整します。

スリープ移行時間設定：

プリンターが動作しない状態が続いたときに、自動でスリープ（省電力）モードに移行する時間を設定します。設定した時間が過ぎると画面が暗くなります。

自動電源オフ：

プリンターが動作していない状態が続いたときに、自動で電源を切ります。切るまでの時間を設定します。

言語選択/Language：

画面に表示する言語を選択します。

ホーム背景色設定：

ホーム画面の背景色を変更します。

無操作タイマー設定：

[オン] にすると、無操作状態が設定時間続いた場合にメッセージを表示して初期画面に戻ります。

関連情報

➔ [「省電力設定をする」98ページ](#)

➔ [「文字入力の仕方」23ページ](#)

プリンター設定

操作パネルで以下の順に選択します。

[設定] - [本体設定] - [プリンター設定]

給紙装置設定：

用紙設定：

セットした印刷用紙のサイズと種類を設定します。よく使う用紙のサイズと種類は、[よく使う用紙設定] に登録できます。

A4/Letter自動切替：

有効にすると、A4サイズがないときにLetterサイズの給紙装置から給紙します。また、逆にLetterサイズがないときにA4サイズの給紙装置から給紙します。

エラー通知：

有効にすると、印刷設定で指定したサイズや用紙種類と給紙した用紙設定が合致しないときにエラーメッセージを表示します。

設定画面自動表示：

有効にすると、用紙カセットに用紙をセットしたときに[用紙設定]を表示します。この設定を無効にすると、iPhone、iPad、iPod touchからAirPrintを使った印刷ができません。

外部機器(PC)印刷設定：

外部機器からプリンタードライバーを経由せずに印刷したときの設定をします。余白の設定は、プリンタードライバーからの印刷でも有効になります。

上印刷位置調整：

用紙の上側の余白を設定します。

左印刷位置調整：

用紙の左側の余白を設定します。

裏面上印刷位置調整：

両面印刷するときの用紙裏側の上側の余白を設定します。

裏面左印刷位置調整：

両面印刷するときの用紙裏側の左側の余白を設定します。

紙幅チェック印刷：

[オン] にすると、印刷前に用紙幅をチェックします。用紙サイズ設定の間違いなどで用紙から印刷がはみ出すなどのトラブルを回避できます。ただし、印刷速度が遅くなることがあります。

白紙節約モード：

印刷データ内の白紙ページを無視して印刷します。

自動エラー解除：

両面印刷やメモリー不足のエラーが発生したときの動作を選択します。

- オン
両面印刷でエラーが発生したときは、一定時間メッセージを表示してから自動で片面を印刷します。印刷中にプリンターのメモリー不足になったときは、メッセージを表示してからプリンターで処理できたところだけを印刷します。
- オフ
エラーメッセージを表示して印刷を中止します。

動作音低減モード：

有効にすると、印刷時の動作音が低減されます。ただし、印刷速度が遅くなることがあります。用紙種類や印刷品質の設定によっては、動作音が変わらないことがあります。

両面印刷待ち時間：

両面印刷時の乾燥時間を設定します。両面印刷では、片面を印刷後、乾燥のための時間を少しおいてからもう一方の面を印刷します。印刷結果がこすれて汚れるときは、この時間を長めに設定してください。

コンピューターのUSB接続：

[有効] にすると、USB接続されたコンピューターからのアクセスを許可します。[無効] にすると、ネットワークを経由しない印刷やスキャンなどを禁止できます。

関連情報

➔ [「用紙をセットする」28ページ](#)

ネットワーク設定

操作パネルで以下の順に選択します。


[設定] - [本体設定] - [ネットワーク設定]

無線LAN接続設定：

無線LAN (Wi-Fi) の接続設定、または設定変更をします。接続方法を以下から選択して、画面の指示に従って設定してください。

無線LANルーター(推奨)：

- 無線LANルーターを検索
- プッシュボタンで設定(AOSS/WPS)
- その他
 - PINコード自動設定(WPS)
 - カンタン自動設定
 - 無線LANを無効にする
無線LAN設定を無効にするか、もう一度無線LAN設定をすることでネットワークの問題を解

決できる場合があります。 - [無線LANルーター(推奨)] - [設定を変更する] - [その他] - [無線LANを無効にする] - [設定を開始する] の順に選択します。

Wi-Fi Direct :

- iOSデバイスとつなぐ
- その他スマートデバイスとつなぐ
- Menu
 - 接続名を変更する
 - パスワードを変更する
 - Wi-Fi Directを無効にする
 - 購入時の設定に戻す

有線LAN接続設定 :

LANケーブルでプリンターとハブを接続してネットワークに接続します。このとき、無線LAN接続は無効になります。

ネットワーク情報 :

現在のネットワーク設定の内容を表示または印刷します。

- 有線・無線接続状態
- Wi-Fi Direct接続状態
- ステータスシート印刷

接続診断 :

プリンターのネットワーク接続状況を確認して、ネットワーク接続診断レポートを印刷します。接続に問題があるときは診断結果に従って対処してください。

詳細設定 :

設定項目は次の通りです。

- デバイス名
- TCP/IP
- プロキシサーバー
- IPv6アドレス
- Link Speed & Duplex

関連情報

- ➔ [「操作パネルから無線LAN \(Wi-Fi\) 接続する」 186ページ](#)
- ➔ [「スマートデバイスとプリンターを直接接続する方法 \(Wi-Fi Direct\) 」 191ページ](#)
- ➔ [「ネットワーク接続状態の確認」 195ページ](#)

Webサービス設定

操作パネルで以下の順に選択します。

[設定] - [本体設定] - [Webサービス設定]

Epson Connect設定：

Epson Connectサービスへの登録状態を表示します。

「登録する」を選択すると表示される画面の指示に従って登録します。

登録すると以下の設定ができます。

- サービスの一時停止/再開
- 登録削除

詳細は、以下のサイトをご覧ください。

<https://www.epsonconnect.com/>

関連情報

➔ 「クラウドサービスで印刷する」64ページ

プリンターのお手入れ

操作パネルで以下の順に選択します。

[設定] - [プリンターのお手入れ]

プリントヘッドのノズルチェック：

プリントヘッドのノズル（インク吐出孔）が詰まっているかどうかを確認するために、チェックパターンを印刷します。

プリントヘッドのクリーニング：

プリントヘッドのノズルをクリーニングして、目詰まりを解消させます。

強力クリーニング：

インクチューブ内のインクを全て入れ替えます。ただし、通常のクリーニングよりインクを消費します。使用方法は、以下の「関連情報」を参照ください。

プリントヘッドの位置調整：

プリントヘッドの位置を調整することで、以下のような印刷トラブルが改善できます。

- 縦罫線ずれとぼやけ改善
ぼやけた感じや、縦線がガタついているようなときに選択します。
- 横スジの改善
一定の間隔で縞模様のようなものが出るときに選択します。



インク補充：

インクタンクにインクを補充するとき、インク残量情報を100%にリセットします。

インク残量の設定：

実際のインク残量に従いインク残量情報を設定します。

メンテナンスボックス空き容量：

メンテナンスボックスの空き容量の目安が表示されます。マークはメンテナンスボックスの空き容量が限界に近づいていることを示します。マークはメンテナンスボックスの空き容量がない（交換が必要）ことを示しています。

用紙経路のクリーニング：

内部のローラーにインクが付着したときに選択します。普通紙を給紙して内部のローラーをクリーニングします。

関連情報

- ➔ 「ノズルチェックとヘッドクリーニングをする」 89ページ
- ➔ 「強力クリーニングをする」 91ページ
- ➔ 「インクタンクにインクを補充する」 156ページ
- ➔ 「給紙経路をクリーニングする（印刷結果が汚れるとき）」 93ページ

本体ステータスシートの印刷

操作パネルで以下の順に選択します。

[設定] - [本体ステータスシートの印刷]

プリンター情報シート：

プリンターの状態や設定を印刷します。

消耗品情報シート：

消耗品の情報を印刷します。

使用履歴シート：

プリンターの使用履歴を印刷します。

[印刷ページ数の確認] メニュー

操作パネルで以下の順に選択します。

[設定] - [印刷ページ数の確認]

プリンター購入時からのステータスシートなどを含む総印刷ページ数、モノクロ印刷ページ数、カラー印刷ページ数、プリンターに給紙された用紙の枚数を表示します。

[ユーザー設定] メニュー

操作パネルで以下の順に選択します。

[設定] - [ユーザー設定]

スキャン、コピー機能でよく使う設定を初期値として設定できます。設定項目の詳細は、各機能の説明をご覧ください。

- コピー
- スキャン to コンピューター 機能
- スキャン to クラウド 機能

【お客様利用情報】メニュー

操作パネルで以下の順に選択します。

[設定] - [お客様利用情報]

[許可] を選択すると印刷枚数など製品の利用情報をセイコーエプソン株式会社に提供します。

【初期設定に戻す】メニュー

操作パネルで以下の順に選択します。

[設定] - [初期設定に戻す]

以下のメニューを初期設定に戻します。

- ネットワーク設定
- コピー設定
- スキャン設定
- 全て初期化

ファームウェアのアップデート

操作パネルで以下の順に選択します。

[設定] - [ファームウェアのアップデート]

アップデート：

ネットワーク上に最新のファームウェアがあるか確認します。最新のファームウェアが見つかったときにファームウェアが更新されます。更新が始まると中断できません。

定期通知設定：

有効にすると、最新のファームウェアがあるかどうか定期的に確認してお知らせします。

関連情報

➔ [「操作パネルを使ってプリンターのファームウェアを更新する」103ページ](#)

製品仕様

以下は2021年9月現在の情報です。

プリンター部の仕様

ノズル配列		黒インク：400ノズル カラーインク：各色128ノズル
用紙厚*	普通紙	64~90 g/m ²
	封筒	長形3号、4号、洋形1号、2号、3号、4号：75~100g/m ²

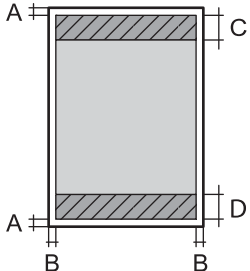
*： 範囲内の厚みの用紙であっても、紙の特性や品質などによって給紙できないことがあります。また、印刷結果に影響が出ることもあります。

印刷可能領域

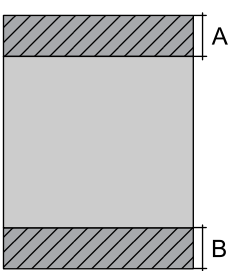
定形紙の印刷可能領域

プリンターの機構上、斜線の部分は印刷品質が低下することがあります。

フチあり印刷時

	A	3.0mm
	B	3.0mm
	C	41.0mm
	D	37.0mm

フチなし印刷時

	A	44.0mm
	B	40.0mm

封筒（洋形1、2、3、4号）の印刷可能領域

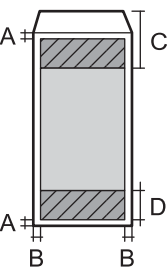
プリンターの機構上、斜線の部分は印刷品質が低下することがあります。

	A	3.0mm
	B	3.0mm
	C	18.0mm
	D	41.0mm

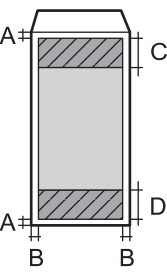
封筒（長形3、4号）の印刷可能領域

プリンターの機構上、斜線の部分は印刷品質が低下することがあります。

宛名面

	A	3.0mm
	B	3.0mm
	C	40.0mm
	D	41.0mm

裏面

	A	3.0mm
	B	3.0mm
	C	37.0mm
	D	41.0mm

省資源機能

両面や割り付け、縮小などの印刷で、用紙の使用枚数が節約できます。

スキャナー部の仕様

スキャナータイプ	フラットベッド
----------	---------

センサー	CIS
有効画素数	10200×14040 pixels (1200 dpi)
最大原稿サイズ	216×297mm A4, Letter
スキャン解像度	1200dpi (主走査) 2400dpi (副走査)
出力解像度	50～9600 dpi (1 dpiで設定可能)
階調	カラー <ul style="list-style-type: none"> 48bit入力 (RGB各色16bit入力) 24bit出力 (RGB各色8bit出力) グレースケール <ul style="list-style-type: none"> 16bit入力 8bit出力 白黒 <ul style="list-style-type: none"> 16bit入力 1bit出力
光源	LED

プリンターが使用するポート

プリンターは以下のポートを使用します。必要に応じてあらかじめネットワーク管理者にポート使用を許可してもらいます。

送信元 (クライアント)	用途	送信先 (サーバー)	プロトコル	ポート番号
プリンター	Epson Connectを利用した機能の利用	Epson Connectサーバー	HTTPS	443
			XMPP	5222
	WSDの制御	クライアントコンピューター	WSD (TCP)	5357
	Epson ScanSmartからのプッシュスキャン時のコンピューター探索	クライアントコンピューター	Network Push Scan Discovery	2968

送信元 (クライアント)	用途	送信先 (サーバー)	プロトコル	ポート番号
クライアントコンピュータ	EpsonNet Configなどのアプリケーションソフト、プリンタードライバー、スキャナードライバーからのプリンター探索	プリンター	ENPC (UDP)	3289
	EpsonNet Configなどのアプリケーションソフト、エプソンのプリンタードライバー、スキャナードライバーからのプリンターMIB情報の取得と設定	プリンター	SNMP (UDP)	161
	LPRデータの転送	プリンター	LPR (TCP)	515
	RAWデータの転送	プリンター	RAW (Port9100) (TCP)	9100
	AirPrint (IPP/IPPS印刷) のデータの転送	プリンター	IPP/IPPS (TCP)	631
	WSDのプリンター探索	プリンター	WS-Discovery (UDP)	3702
	Epson ScanSmartからのスキャンデータの転送	プリンター	Network Scan (TCP)	1865
	Epson ScanSmartからのプッシュスキャン時のジョブ情報取得	プリンター	Network Push Scan	2968

インターフェイスの仕様

コンピュータ接続用	Hi-Speed USB*
-----------	---------------

*: USB3.0ケーブルは使用できません。

ネットワークの仕様

無線LANの仕様

準拠規格	IEEE802.11b/g/n* ¹
周波数帯	2.4 GHz
接続モード	インフラストラクチャー、Wi-Fi Direct (シンプル AP) * ^{2*3}

無線セキュリティ*4	WEP (64/128bit) 、 WPA2-PSK (AES) *5、 WPA3-SAE (AES)
------------	---

- *1 IEEE802.11n (2.4GHz) はHT20のみ対応
- *2 IEEE802.11bは非対応
- *3 シンプルAPモードは、無線LAN (インフラストラクチャー) または有線LANとの併用可能
- *4 Wi-Fi DirectはWPA2-PSK (AES) のみ対応
- *5 WPA2規格に準拠し、WPA/WPA2 Personal規格に対応

有線LANの仕様

準拠規格	IEEE802.3i (10BASE-T) *1 IEEE802.3u (100BASE-TX) IEEE802.3az (Energy Efficient Ethernet) *2
通信モード	Auto、10Mbps Full duplex、10Mbps Half duplex、 100Mbps Full duplex、100Mbps Half duplex
コネクタ	RJ-45

- *1： 社団法人VCCI協会の技術基準への適合および電磁障害リスク低減のため、カテゴリ5e以上のSTP (シールドツイストペア) ケーブルを使用すること
- *2： IEEE802.3azに対応した接続機器が必要

ネットワーク機能とIPv4/IPv6対応

機能		対応	備考	
ネットワーク印刷機能	EpsonNet Print (Windows)	IPv4	○	-
	Standard TCP/IP (Windows)	IPv4、IPv6	○	-
	WSD印刷 (Windows)	IPv4、IPv6	○	Windows Vista以降
	Bonjour印刷 (Mac OS)	IPv4、IPv6	○	-
	IPP印刷 (Windows、Mac OS)	IPv4、IPv6	○	-
	PictBridge印刷 (無線LAN)	IPv4	-	デジタルカメラ
	Epson Connect (メールプリント、リモートプリント)	IPv4	○	-
	AirPrint (iOS、Mac OS)	IPv4、IPv6	○	iOS 5以降、Mac OS X v10.7以降

機能		対応	備考	
ネットワークスキャン機能	Epson Scan 2	IPv4、IPv6	○	-
	Epson ScanSmart	IPv4	○	Windows 7以降、Mac OS X El Capitan 以降
	Event Manager	IPv4	○	Windows XP、Vista、Mac OS X v10.6~Yosemite
	Epson Connect (スキャン to クラウド機能/スキャンしてクラウドへ)	IPv4	○	-
	AirPrint (スキャン機能)	IPv4、IPv6	○	OS X Mavericks以降
ファクス機能	PC送信	IPv4	-	-
	PC受信	IPv4	-	-
	AirPrint (ファクス機能)	IPv4、IPv6	-	-

セキュリティのプロトコル

SSL/TLS	HTTPS (サーバー/クライアント)、IPPS
SNMPv3	

対応している他社サービス

AirPrint	印刷	iOS 5以降、Mac OS X v10.7.x以降
	スキャン	OS X Mavericks以降

外形寸法と質量の仕様

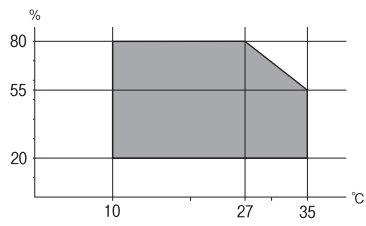
外形寸法	収納時 <ul style="list-style-type: none"> 幅：375mm 奥行き：347mm 高さ：187mm 印刷時 <ul style="list-style-type: none"> 幅：375mm 奥行き：503mm 高さ：187mm
質量*	約 5.7 kg

*： インク、電源コードは含まず

電気的仕様

定格電圧	AC 100-240 V
定格周波数	50-60 Hz
定格電流	0.4-0.2 A
消費電力 (USB接続時)	コピー時：約12.0 W (ISO/IEC24712印刷パターン) レディー時：約5.3 W スリープモード時：約0.7 W 電源オフ時：約0.2 W

動作時と保管時の環境仕様

動作時	グラフで示した範囲で使用してください。  <p>温度：10～35° C 湿度：20～80% (非結露)</p>
-----	--

保管時	温度（インク初期充填実施後）：-15～40℃* 温度（インク初期充填実施前）：-20～40℃* 湿度：5～85%（非結露）
-----	---

*： 40℃では1カ月間保管可能

対応OS

最新のOS対応状況はエプソンのウェブサイトをご覧ください。

www.epson.jp/support/taiou/os/

- Windows
Windows Vista、Windows 7、Windows 8/8.1、Windows 10以降（32-bit、64-bit）
Windows XP SP3（32-bit）
Windows XP Professional x64 Edition SP2
Windows Server 2003（SP2）以降
- Mac OS
Mac OS X v10.6.8 以降



- Mac OSでは一部のアプリケーションソフトや機能が対応していないことがあります。
- Mac OSのUNIXファイルシステム（UFS形式）には非対応です。

規格と規制

電源高調波

この装置は、高調波電流規格JIS C 61000-3-2 に適合しています。

瞬時電圧低下

本装置は、落雷等による電源の瞬時電圧低下に対し不都合が生じることがあります。

電源の瞬時電圧低下対策としては、交流無停電電源装置等を使用されることをお勧めします。

（社団法人 電子情報技術産業協会のパーソナルコンピューターの瞬時電圧低下対策ガイドラインに基づく表示）

電波障害自主規制

この装置は、クラスB機器です。この装置は、住宅環境で使用することを目的としていますが、この装置がラジオやテレビジョン受信機に近接して使用されると、受信障害を引き起こすことがあります。

マニュアルに従って正しい取り扱いをしてください。

著作権

写真、書籍、地図、図面、絵画、版画、音楽、映画、プログラムなどの著作権物は、個人（家庭内その他これに準ずる限られた範囲内）で使用するために複製する以外は著作権者の承認が必要です。

複製が禁止されている印刷物

紙幣、有価証券などをプリンターで印刷すると、その印刷物の使用如何に係わらず、法律に違反し、罰せられます。

（関連法律）刑法第148条、第149条、第162条 通貨及証券模造取締法第1条、第2条など

以下の行為は、法律により禁止されています。

- 紙幣、貨幣、政府発行の有価証券、国債証券、地方証券を複製すること（見本印があっても不可）
- 日本国外で流通する紙幣、貨幣、証券類を複製すること
- 政府の模造許可を得ずに未使用郵便切手、郵便はがきなどを複製すること
- 政府発行の印紙、法令などで規定されている証紙類を複製すること

次のものは、複製するにあたり注意が必要です。

- 民間発行の有価証券（株券、手形、小切手など）、定期券、回数券など
- パスポート、免許証、車検証、身分証明書、通行券、食券、切符など

揮発性物質の放散

本製品はエコマークの環境ラベルに定められた揮発性物質の放散基準を満たしています。ただし、使い始めなどに臭いが気になるときは換気してお使いください。

管理者向け情報

プリンターをネットワークに接続する	238
プリンターを使うための設定	242

プリンターをネットワークに接続する

プリンターをネットワークに接続するには、以下の方法があります。

- 操作パネルで詳細設定して接続する
- ウェブサイトやソフトウェアディスクからインストーラーを起動して接続する

ここでは、プリンターの操作パネルを使って、プリンターをネットワークに接続する手順を説明します。

ネットワーク接続の前に

ネットワーク接続するには、接続方法と接続のための設定情報を事前に確認してください。

接続設定情報の収集

接続に必要な設定情報を用意します。事前に以下の情報を確認してください。

区分	項目	備考
デバイス接続方法	<ul style="list-style-type: none"> • 有線LAN • 無線LAN (Wi-Fi) 	プリンターをネットワークに接続する方法を決定します。 有線LANは、LANスイッチ (ハブ) に接続します。 無線LANはアクセスポイントのSSIDに接続します。
LAN接続情報	<ul style="list-style-type: none"> • IPアドレス • サブネットマスク • デフォルトゲートウェイ 	プリンターに割り当てるIPアドレスを決定します。 静的にIPアドレスを割り当てる場合は、全ての項目の値が必要です。 DHCP機能で動的にIPアドレスを割り当てる場合は、自動設定されるのでLAN接続の情報は不要です。
無線LAN接続情報	<ul style="list-style-type: none"> • SSID • パスワード 	プリンターを接続するアクセスポイントのSSID (ネットワークの名称)、パスワードです。 MACアドレスフィルタリング設定がされている場合は、プリンターを登録できるように事前にMACアドレスの登録をしておいてください。 対応している規格は以下をご覧ください。 「無線LANの仕様」 231ページ
DNSサーバー情報	<ul style="list-style-type: none"> • プライマリーDNSのIPアドレス • セカンダリーDNSのIPアドレス 	DNSサーバーを指定する場合に必要です。セカンダリーDNSはシステムを冗長構成にしてセカンダリーDNSサーバーがある場合に設定します。 小規模なネットワークでDNSサーバーを構築していない場合は、ルーターのIPアドレスを設定します。
プロキシサーバー情報	<ul style="list-style-type: none"> • プロキシサーバー名 	イン트라ネットからインターネットへの接続にプロキシサーバーを利用しているネットワーク環境において、プリンターが直接インターネットにアクセスする機能を使用する場合は設定してください。 以下のような機能はプリンターが直接インターネットにアクセスしません。 <ul style="list-style-type: none"> • Epson Connectサービス • 他社のクラウドサービス • ファームウェア更新

区分	項目	備考
ポート番号情報	<ul style="list-style-type: none"> 開放するポート番号 	プリンターやコンピューターが各機能で使用するポート番号を確認して、ファイアウォールでブロックされているポートを、必要に応じて開放してください。 プリンターが使用するポート番号の情報は以下をご覧ください。 「プリンターが使用するポート」 230ページ

IPアドレスの割り当て

IPアドレス (IPv4) の割り当てには、以下のタイプがあります。

固定IPアドレス：

あらかじめ決めたIPアドレスを手動でプリンター（ホスト）に割り当てます。

ネットワークに接続するための情報（サブネットマスク、デフォルトゲートウェイ、DNSサーバー設定など）を手動で設定する必要があります。

デバイスの電源を切ってもIPアドレスは変更されないため、IPアドレスの変更を追従できない環境やIPアドレスでデバイスを管理したい場合に利用できます。多数のコンピューターがアクセスする、プリンターやサーバーなどへの設定をお勧めします。

DHCP機能による自動割り当て（動的IPアドレス）：

DHCPサーバーやルーターのDHCP機能を使って自動でIPアドレスをプリンター（ホスト）に割り当てます。

ネットワークに接続するための情報（サブネットマスク、デフォルトゲートウェイ、DNSサーバー設定など）も自動で設定されるので、デバイスのネットワークへの接続が容易にできます。

デバイスやルーターの電源を切る、または、DHCPサーバーの設定により、再接続の際にIPアドレスが変更になる場合があります。

IPアドレス以外でのデバイス管理やIPアドレスを追従できるプロトコルでの通信をお勧めします。

参考 DHCPのIPアドレス予約機能を使用すると、常にデバイスに同じIPアドレスを割り当てることができます。

DNSサーバー、プロキシサーバーについて

DNSサーバーは、ホスト名やメールアドレスのドメイン名などとIPアドレスの情報を関連付けて持っています。

コンピューターやプリンターがIP通信をするときに、ホスト名やドメイン名などで相手先を記述すると通信ができません。

その情報をDNSサーバーに問い合わせ、相手先のIPアドレスを取得します。この処理を名前解決と言います。

これによりコンピューターやプリンターなどのデバイスは、IPアドレスを使って通信ができるようになります。

プリンターがメールを使ったり、インターネット接続をして通信したりするには、名前解決が必要です。

これらの機能を使用するには、DNSサーバーの設定をしてください。

プリンターのIPアドレスをDHCPサーバーやルーターのDHCP機能で割り当てられる場合は自動設定されます。

プロキシサーバーはネットワークとインターネットとの出入り口に配置され、コンピューターやプリンターとインターネット（相手サーバー）の代理でそれぞれのデバイスと通信します。相手サーバーはプロキシサーバーとだけ通信しているように見えます。よって、プリンターに設定されているIPアドレスやポート番号などの情報を読み取れなくなり、セキュリティの向上が期待できます。

プロキシサーバーを介してインターネット接続をしている場合は、プリンターにプロキシサーバーの設定をしてください。

操作パネルでネットワークに接続する

プリンターの操作パネルを使って、プリンターをネットワークに接続します。

IPアドレスを設定する

ホストアドレスやサブネットマスク、デフォルトゲートウェイなど、基本的なIPアドレス設定をします。ここでは固定IPアドレスを設定する手順を説明します。

1. プリンターの電源を入れます。
2. 操作パネルのホーム画面で [設定] を選択します。
3. [本体設定] - [ネットワーク設定] - [詳細設定] - [TCP/IP] の順に選択します。
4. [TCP/IP設定方法] を [手動設定] にします。

IPアドレスをルーターなどのDHCP機能で自動設定する場合は [自動設定] にします。この場合は、手順5、6の [IPアドレス]、[サブネットマスク]、[デフォルトゲートウェイ] も自動設定になるので入力できません。手順7へ進んでください。

5. IPアドレスを入力します。

◀または▶を選択すると、ピリオドで区切られた前後の区切りにフォーカスが移動します。戻った画面で入力した値が反映されていることを確認してください。

6. 同様に [サブネットマスク]、[デフォルトゲートウェイ] を設定します。

戻った画面で入力した値が反映されていることを確認してください。

！重要 IPアドレス、サブネットマスク、デフォルトゲートウェイの組み合わせが不正の場合、[設定を開始する] が有効にならず、設定を続けることができません。入力に間違いがないか確認してください。

7. プライマリーDNSサーバーのIPアドレスを入力します。

戻った画面で入力した値が反映されていることを確認してください。

参考 IPアドレスを [自動設定] にすると、DNSサーバー設定は [手動設定]、[自動設定] を選択できません。DNSサーバーのアドレスを自動取得できない場合に [手動設定] を選択して、DNSサーバーのIPアドレスを入力してください。引き続き、セカンダリーDNSサーバーのアドレスを直接入力します。[自動設定] を選択した場合は、手順9へ進んでください。

8. セカンダリーDNSサーバーのIPアドレスを入力します。

戻った画面で入力した値が反映されていることを確認してください。

9. [設定を開始する] を選択します。

プロキシサーバーを設定する

以下の両方に当てはまる場合は、プロキシサーバーを設定してください。

- インターネット接続用にプロキシサーバーを構築している
- Epson Connect サービスや他社クラウドサービスなど、プリンターが直接インターネットに接続する機能を使用する

1. ホーム画面で **〔設定〕** を選択します。
IPアドレスの設定に続いて設定するときは、**〔詳細設定〕** 画面が表示されています。手順3に進んでください。
2. **〔本体設定〕** - **〔ネットワーク設定〕** - **〔詳細設定〕** の順に選択します。
3. **〔プロキシサーバー〕** を選択します。
4. **〔プロキシサーバー使用設定〕** を **〔使用する〕** にします。
5. プロキシサーバーのアドレスを、IPv4アドレスまたはFQDN形式で入力します。
戻った画面で入力した値が反映されていることを確認してください。
6. プロキシサーバーのポート番号を入力します。
戻った画面で入力した値が反映されていることを確認してください。
7. **〔設定を開始する〕** を選択します。

LANに接続する

プリンターを有線LANまたは無線LANに接続します。

有線LANに接続する

LANケーブルでネットワークに接続して、接続の確認をします。

1. プリンターとハブ（LANスイッチ）をLANケーブルで接続します。
2. ホーム画面で **〔設定〕** を選択します。
3. **〔本体設定〕** - **〔ネットワーク設定〕** - **〔接続診断〕** を選択します。
接続診断の結果が表示されます。正常に接続されていることを確認してください。
4. **〔了解〕** を選択して終了します。
〔接続診断結果を印刷する〕 を選択すると診断結果を印刷できます。画面の案内に従って印刷してください。

関連情報

- ➔ [「無線LAN接続から有線LAN接続に変更する」](#) 185ページ

無線LAN (Wi-Fi) に接続する

プリンターを無線LAN (Wi-Fi) に接続する方法はいくつかあります。お使いの環境や条件に合わせて接続方法を選択してください。

無線LANルーター (アクセスポイント) の情報 (SSID、パスワード) がわかれば、手動で設定するのが確実です。

AOSSやWPS対応の無線LANルーター (アクセスポイント) をお使いの場合は、プッシュボタンで自動設定ができます。

プリンターがネットワークに接続できたら、使用する機器 (コンピューターやスマートデバイスなど) をプリンターに接続してください。

関連情報

- ➔ [「プリンターにSSIDとパスワードを入力して設定する」 187ページ](#)
- ➔ [「プッシュボタンで自動設定する \(AOSS/WPS\) 」 188ページ](#)
- ➔ [「PINコードで設定する \(WPS\) 」 190ページ](#)

プリンターを使うための設定

設定時のトラブルを解決する

トラブルを解決するための糸口

- エラーメッセージの確認
何らかのトラブルが発生した場合、始めにプリンターの操作パネルやドライバーの画面などにメッセージが出ていないか確認してください。通知メールを送信するように設定してあると、イベントが発生した場合に素早く状態を把握できます。
- ネットワーク接続診断レポート
ネットワークとプリンターの状況を診断して、結果がレポートされます。
プリンター側から判別できるエラーを見つけることができます。
- 通信状態の確認
サーバーやクライアントコンピューターの通信状態をpingやipconfigなどのコマンドを使って確認します。
- 接続テスト
メールサーバーとの接続は、プリンターから接続テストをすることで確認できます。また、クライアントコンピューターからサーバーへの接続テストをして通信状態を確認します。
- 設定の初期化
設定や通信状態に問題がない場合、プリンターのネットワーク設定を無効にしたり、初期状態に戻して設定をやり直したりすると、トラブルが解消する場合があります。

Web Configにアクセスできない

プリンターのIPアドレスが設定されていない

プリンターに有効なIPアドレスが設定されていない可能性があります。プリンターの操作パネルでIPアドレスを設定してください。現在の設定は、ネットワークステータスシートやプリンターの操作パネルで確認できます。

WebブラウザがSSL/TLSの暗号強度に対応していない

SSL/TLSには暗号強度があります。Web Configは以下のメッセージ暗号化をサポートしているブラウザで起動できます。使用しているブラウザが対応しているか確認してください。

- 80bit : AES256/AES128/3DES
- 112bit : AES256/AES128/3DES
- 128bit : AES256/AES128
- 192bit : AES256
- 256bit : AES256

CA署名証明書の有効期限が切れた

証明書の有効期限に問題がある場合、Web ConfigにSSL/TLS通信 (https) で接続したときに「有効期限が切れている」と表示されます。証明書の有効期限内に表示される場合は、プリンターの時刻が正しく設定されているか確認してください。

証明書とプリンターの共通ネームが一致していない

共通ネームの不一致が起こると、Web ConfigにSSL/TLS通信 (https) で接続したときに「セキュリティ証明書の名前が一致しません...」と表示されます。これは以下のIPアドレスが一致していないために発生します。

- 自己署名証明書の作成や更新時、CSRの作成時に共通ネームで記述したIPアドレス
- Web Configの起動時にブラウザに入力したIPアドレス

自己署名証明書の場合は証明書を更新してください。

CA署名証明書の場合は該当のプリンター用に証明書を取得し直してください。

ブラウザにローカルアドレスのプロキシサーバー設定がされていない

プリンターでプロキシサーバーを使用する設定にしている場合、ブラウザでローカルアドレスへの接続にプロキシサーバーを経由しないよう設定します。

- Windows :
[コントロールパネル] - [ネットワークとインターネット] - [インターネットオプション] - [接続] - [LANの設定] の [プロキシサーバー] で、LAN (ローカルアドレス) にプロキシサーバーを使わない設定にします。
- Mac OS :
[システム環境設定] - [ネットワーク] - [詳細] - [プロキシ] で [プロキシ設定を使用しないホストとドメイン] にローカルアドレスを登録します。
記入例 :
192.168.1.* : ローカルアドレス 192.168.1.XXX、サブネットマスク 255.255.255.0の場合
192.168.*.* : ローカルアドレス 192.168.XXX.XXX、サブネットマスク 255.255.0.0の場合

サービスとサポートのご案内

サービスとサポートのご案内	245
保守サービスのご案内	245
保守サービスの種類	246
保守サービスの受付窓口	246
アフターサポート・サービスのご案内	247

サービスとサポートのご案内

弊社が行っている各種サービス・サポートについては、関連情報をご覧ください。

関連情報

➔ [「アフターサポート・サービスのご案内」247ページ](#)

保守サービスのご案内

お問い合わせ前の確認事項

「故障かな？」と思ったときは、まず本書の「困ったときは」をよくお読みください。そして、接続や設定に間違いがないことを確認してください。それでもトラブルが解決しないときは、以下を確認してから、保守サービスの受付窓口にお問い合わせください。

- 本製品の型番
- 製造番号（製品に貼られているラベルに記載されています）



- どのような操作（コピー、スキャン、コンピューターから印刷、その他）
- 印刷データ（写真、文書、その他）
- エラー表示（操作パネル、コンピューターの画面）
- 用紙の種類（普通紙、写真用紙、ハガキ、その他）
- 用紙のサイズ（A4、ハガキ、L判、その他）

関連情報

➔ [「困ったときは」108ページ](#)

保証書について

保証期間中に故障した場合には、保証書の記載内容に基づき修理いたします。保証期間、保証事項については、保証書をご覧ください。

保証書は、製品の「保証期間」を証明するものです。「お買い上げ年月日」「販売店名」に記入漏れがないかご確認いただき、ご提示ください。「お買い上げ年月日」「販売店名」の記載がない場合は、保証書と共に、購入の証憑（領収書、納品書等）となるものを添付のうえご提示ください。

保証書は大切に保管してください。

補修用性能部品および消耗品の保有期間

本製品の補修用性能部品および消耗品の保有期間は、製品の製造終了後5年間です。

予告なく外観や仕様、補修用性能部品および消耗品の保有期間などを変更することがあります。

故障の状況によっては、弊社の判断により、製品本体を同一機種または同等仕様の機種と交換等させていただくことがあります。同等機種と交換した場合は、交換前の製品の付属品や消耗品をご使用いただけなくなる場合があります。

保守サービスの種類

エプソン製品を万全の状態でお使いいただくために、下記の保守サービスをご用意しております。

- 引取修理サービス（ドアtoドアサービス）
ご指定の日時・場所に修理品を引き取りにお伺いするサービスです。お客様による梱包・送付の必要はありません。修理代金とは別に引取料金（保証期間内外とも一律）が必要です。



- 送付修理サービス（デリバリーサービス）
お客様により修理品を梱包・送付していただき、修理完了後に返送いたします。
- 持込修理サービス
お客様に修理品をお持ち込みいただき、お預かりして修理いたします。

重要

- エプソン純正品以外あるいはエプソン品質認定品以外の、オプションまたは消耗品を装着し、それが原因でトラブルが発生した場合には、保証期間内であっても責任を負いかねますのでご了承ください。ただし、この場合の修理などは有償で行います。
- インクの注入時、および保管時における、手、衣服、床等へのインク汚れには充分注意してください。なお、そのインク汚れに伴う損害については責任を負いかねますのでご了承ください。
- 本製品の故障や修理の内容によっては、製品本体に保存されているデータや設定情報が消失または破損することがあります。また、お使いの環境によっては、ネットワーク接続などの設定をお客様に設定し直していただくこととなります。これに関して弊社は保証期間内であっても責任を負いかねますのでご了承ください。データや設定情報は、必要に応じてバックアップするかメモを取るなどして保存することをお勧めします。

保守サービスの受付窓口

保守サービスに関してのご相談、お申し込みは、以下で承ります。

- お買い求めいただいた販売店
- エプソン修理のお申し込み窓口
- エプソンのウェブサイト
epson.jp/support/

関連情報

- ➔ [「アフターサポート・サービスのご案内」247ページ](#)

アフターサポート・サービスのご案内

●お問い合わせの前に

- サポート情報サイト
最新ソフトウェア、製品マニュアルなど、製品のサポート情報満載のサイトです。
epson.jp/support/
- FAQ（よくあるご質問）
困ったときの対処方法を分かり易く説明しています。
epson.jp/faq/

●製品に関するご質問・ご相談/運用支援

営業日、営業時間、有料サービスの詳細はサポート情報サイトでご確認ください。

- LINEまたはWebチャットで相談する
自動応答は24時間365日いつでも受付
epson.jp/linespm/
- メールで相談する
epson.jp/mail/
- 電話で相談する（エプソンインフォメーションセンター）
050-3155-8700
- 有料サービスのご案内
お客様のパソコンを遠隔で確認してのサポートや、スタッフがご自宅にお伺いし、製品の使い方をレクチャーするサービスもごございます。
epson.jp/assist/

●修理のお申し込み

対象製品など修理メニューの詳細はウェブサイトでご確認ください。

epson.jp/shuri/

引取修理サービス

ご指定の日時・場所に修理品を引き取りにお伺いするサービスです（有償）。

- Webで申し込む
epson.jp/door/
- 電話で申し込む
050-3155-7150

●消耗品のご購入

お近くのエプソン商品取扱店またはエプソンダイレクトショップでお買い求めください。

- エプソンダイレクトショップ
epson.jp/shop/
- ご購入相談・ご注文窓口
0120-956-285

●会員制情報提供サイト (MyEPSON)

ユーザー登録していただくと、お客様に商品の最新情報や活用のためのヒントをお届けいたします。

myepson.jp/

●ショールーム

最新のエプソン商品を実際にお試しいただけます。

epson.jp/showall/

上記050で始まる電話番号はKDDI株式会社の電話サービスKDDI光ダイレクトを利用しています。
本ページに記載の情報は予告無く変更になる場合がございます。あらかじめご了承ください。

エプソン販売株式会社

〒160-8801 東京都新宿区新宿四丁目1番6号 JR新宿ミライナタワー

セイコーエプソン株式会社

〒392-8502 長野県諏訪市大和三丁目3番5号

ビジネス(BIJS) 2022.06