

EPSON

PX-S170UT Series

ユーザーズガイド

目次

マニュアルの見方	5	細かい線を鮮明に印刷する	36
マニュアルの種類と内容	5	薄い色の文字や線を鮮明に印刷する	36
マニュアルの使い方と情報の探し方	5	バーコードのにじみを抑えて印刷する	37
マークの意味	6	印刷を中止する	37
マニュアル記載の前提	7	プリンタードライバーのメニュー説明	38
OS表記	7	Mac OSプリンタードライバーから印刷する ...	42
マニュアルのご注意	7	基本の印刷	42
		複数ページを1ページに印刷する	43
		ページ順に印刷する（逆順印刷）	44
		拡大縮小して印刷する	44
		印刷を中止する	45
		プリンタードライバーのメニュー説明	45
		Mac OSプリンタードライバーの動作を設定す る	50
プリンターの基本情報	9	ハガキへの印刷	51
各部の名称と働き	9	印刷を中止する - プリンターのボタン	51
操作パネル	10		
ボタンとランプ	10		
ランプとプリンターの状態	11		
		インクの補充	52
		インク残量を確認する	52
		純正インクボトルのご案内	52
		インクボトル取り扱い上のご注意	53
		インクタンクにインクを補充する	53
		インクボトルの廃棄	58
		プリンターのメンテナンス	59
プリンターの準備	13	プリントヘッドの乾燥を防ぐ	59
用紙のセット	13	ノズルの目詰まりを確認する（ノズルチェッ ク）	59
印刷できる用紙とセット枚数	13	ノズルの目詰まりを確認する（ノズルチェッ ク） - 操作ボタン	59
用紙カセットに印刷用紙をセットする	16	ノズルの目詰まりを確認する（ノズルチェッ ク） - Windows	60
ハガキのセット方法	18	ノズルの目詰まりを確認する（ノズルチェッ ク） - Mac OS	61
封筒のセット方法	19	プリントヘッドをクリーニングする	62
セットした用紙の種類を設定する	20	プリントヘッドをクリーニングする - 操作ボタ ン	63
省電力設定をする	21	プリントヘッドをクリーニングする - Windows ...	63
省電力設定をする - Windows	21	プリントヘッドをクリーニングする - Mac OS ...	63
省電力設定をする - Mac OS	21	プリントヘッドを強力クリーニングする（強 力クリーニング）	64
		強力クリーニングをする - Windows	64
		強力クリーニングをする - Mac OS	65
印刷	22		
Windowsプリンタードライバーから印刷す る	22		
プリンタードライバーの開き方	22		
基本の印刷	22		
両面に印刷する	24		
複数ページを1ページに印刷する	25		
ページ順に印刷する（逆順印刷）	25		
拡大縮小して印刷する	26		
複数用紙に分割して拡大印刷する（ポスター） ...	27		
ヘッダーやフッターを入れて印刷する	33		
スタンプマークを印刷する	34		
複数ファイルを1つにまとめて印刷する（まとめ てプリント）	34		
色補正をして印刷する	35		

プリントヘッドの位置を調整する	65
プリントヘッドの位置を調整する - Windows	65
プリントヘッドの位置を調整する - Mac OS	65
用紙経路をクリーニングする	66
給紙経路をクリーニングする - Windows	66
給紙経路をクリーニングする - Mac OS X	66
用紙経路をクリーニングする（正しく給紙されないとき）	67
半透明フィルムをクリーニングする	68
総通紙枚数を確認する	70
総通紙枚数を確認する - 操作ボタン	70
総通紙枚数を確認する - Windows	70
総通紙枚数を確認する - Mac OS	71

ソフトウェアのご案内 72

Webページを印刷するソフトウェア (E-Web Print)	72
ソフトウェアの更新ツール (EPSON Software Updater)	72
ソフトウェアをインストールする	73
ソフトウェアやファームウェアを更新する	73
ソフトウェアをアンインストール (削除) する	74
ソフトウェアをアンインストール (削除) する - Windows	74
ソフトウェアをアンインストール (削除) する - Mac OS	75

困ったときは 76

プリンターの状態を確認する	76
ランプとプリンターの状態	76
プリンターの状態を確認する - Windows	77
プリンターの状態を確認する - Mac OS	78
ソフトウェアの状態を確認する	78
詰まった用紙を取り除く	78
プリンター内部から詰まった用紙を取り除く	79
背面ユニットから詰まった用紙を取り除く	80
正しく給紙ができない	81
印刷用紙が詰まる	82
斜めに給紙される	82
重なって給紙される	82
電源、操作パネルのトラブル	82
電源が入らない	82
電源が切れない	82
コンピューターから印刷できない	83

接続状態をチェック (USB)	83
ソフトウェアやデータをチェック	83
コンピューターでプリンターの状態をチェック (Windows)	85
コンピューターでプリンターの状態をチェック (Mac OS)	86
印刷結果のトラブル	86
印刷結果がかすれる、色が出ない	86
印刷結果にスジ (線) が入る	87
約2.5cm間隔で色の付いたスジが入る	87
文字や罫線がガタガタになる	88
印刷品質が悪い	88
印刷用紙が汚れる、こすれる	89
写真印刷するとインクがベタベタする	90
ハガキに縦長の写真を印刷すると宛名面と上下が逆になる	90
印刷位置、サイズ、余白が思いどおりにならない	90
文字が正しく印刷されない、文字化けする	90
画像が反転する	91
モザイクがかかったように印刷される	91
印刷結果のトラブルが解決しない	91
印刷時のその他のトラブル	91
印刷速度が遅い	91
連続印刷中に印刷速度が極端に遅くなった	92
その他のトラブル	92
プリンターに触れたときに電気を感じる	92
動作音が大きい	92
ソフトウェアがセキュリティーソフトにブロックされる (Windowsのみ)	93
インクがこぼれた	93

付録 94

プリンターの仕様	94
プリンター部の仕様	94
インターフェイスの仕様	96
外形寸法と質量の仕様	96
電氣的仕様	96
動作時と保管時の環境仕様	97
対応OS	97
規格と規制	97
電源高調波	97
瞬間電圧低下	98
著作権	98
電波障害自主規制	98
複製が禁止されている印刷物	98
プリンターの輸送と保管	98
製品のご注意	101
本製品の不具合に起因する付随的損害	101
揮発性物質の放散	101
本製品を日本国外へ持ち出す場合のご注意	101
本製品の使用限定	101

本製品の廃棄	102
商標	102
サービスとサポートのご案内	102
保守サービスのご案内	102
保守サービスの種類	103
保守サービスの受付窓口	104
アフターサポート・サービスのご案内	104

マニュアルの見方

マニュアルの種類と内容

プリンターには以下のマニュアルが用意されています。マニュアル以外にも、いろいろなヘルプがソフトウェアに組み込まれているのでご活用ください。

- 早わかりガイド（紙マニュアル）
プリンターを使えるようにするまでの作業、基本的な使い方や困ったときの解決方法などを説明しています。
- ユーザーズガイド（電子マニュアル）
本書です。プリンターの使い方全般、メンテナンス方法やトラブルへの対処方法を説明しています。

マニュアルの最新版は以下から入手できます。

- 紙マニュアル
エプソンのウェブサイトからダウンロードします。
www.epson.jp/support/
- 電子マニュアル
コンピューターでEPSON Software Updater（エプソン ソフトウェア アップデーター）を起動します。EPSON Software Updaterは、エプソンのウェブサイトアクセスして更新可能なソフトウェアや電子マニュアルの一覧を表示します。一覧の中に電子マニュアルがあったらダウンロードしてください。

関連情報

➔ [「ソフトウェアの更新ツール（EPSON Software Updater）」72ページ](#)

マニュアルの使い方と情報の探し方

PDFマニュアルでは、探したい情報のキーワードから該当箇所を検索したり、しおりから直接ジャンプしたりすることができます。また、必要なページだけ印刷することもできます。ここでは、PDFマニュアルをコンピューターのAdobe Reader Xで開いた場合の使い方を説明します。

キーワードで検索する

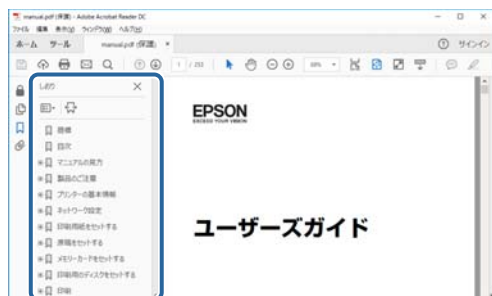
[編集]メニューの[高度な検索]をクリックします。検索ボックスに探したい情報のキーワード（語句）を入力して、[検索]をクリックします。キーワードの該当箇所が一覧で表示されます。表示された文字列をクリックすると、該当ページにジャンプします。



しおりから直接ジャンプする

タイトルをクリックするとそのページにジャンプします。[+] または [>] をクリックすると下の階層のタイトルが表示されます。ジャンプ前のページに戻りたいときは、キーボードで以下の操作をします。

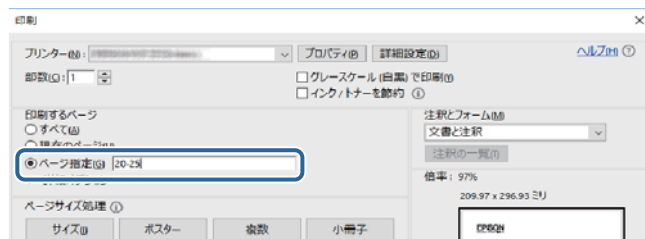
- Windows：[Alt] キーを押したまま←キーを押します。
- Mac OS：commandキーを押したまま←キーを押します。



必要なページだけ印刷する

紙で読みたいページだけを抜き出して印刷できます。[ファイル] メニューの [印刷] または [プリント] をクリックし、[印刷するページ] の [ページ指定] で、印刷したいページを指定します。

- 連続したページの指定は、開始ページと終了ページの間にハイフンを入れます。
例：20-25
- 連続していない複数ページの指定は、ページをカンマで区切ります。
例：5,10,15



マークの意味

注意 この内容を見逃して誤った取り扱いをすると、人が傷害を負う可能性および財産の損害の可能性が想定される内容を示しています。

重要 必ず守っていただきたい内容を記載しています。この内容を見逃して誤った取り扱いをすると、製品の故障や、動作不良の原因になる可能性があります。

参考 補足情報や参考情報を記載しています。

➡ 関連情報

関連したページにジャンプします。

マニュアル記載の前提

- プリンタードライバーの画面はWindows 10またはmacOS High Sierraでの表示画面を使用しています。表示内容は機種や状況によって異なります。
- プリンターのイラストは一例です。機種によって多少異なりますが操作方法は同じです。

OS表記

Windows

本書では、以下のOS（オペレーティングシステム）をそれぞれ「Windows 10」「Windows 8.1」「Windows 8」「Windows 7」「Windows Vista」「Windows XP」「Windows Server 2016」「Windows Server 2012 R2」「Windows Server 2012」「Windows Server 2008 R2」「Windows Server 2008」「Windows Server 2003 R2」「Windows Server 2003」と表記しています。また、これらの総称として「Windows」を使用しています。

- Microsoft® Windows® 10 operating system日本語版
- Microsoft® Windows® 8.1 operating system日本語版
- Microsoft® Windows® 8 operating system日本語版
- Microsoft® Windows® 7 operating system日本語版
- Microsoft® Windows Vista® operating system日本語版
- Microsoft® Windows® XP operating system日本語版
- Microsoft® Windows® XP Professional x64 Edition operating system日本語版
- Microsoft® Windows Server® 2016 operating system日本語版
- Microsoft® Windows Server® 2012 R2 operating system日本語版
- Microsoft® Windows Server® 2012 operating system日本語版
- Microsoft® Windows Server® 2008 R2 operating system日本語版
- Microsoft® Windows Server® 2008 operating system日本語版
- Microsoft® Windows Server® 2003 R2 operating system日本語版
- Microsoft® Windows Server® 2003 operating system日本語版

Mac OS

本書では、「macOS High Sierra」「macOS Sierra」「OS X El Capitan」「OS X Yosemite」「OS X Mavericks」「OS X Mountain Lion」「Mac OS X v10.7.x」「Mac OS X v10.6.8」の総称として「Mac OS」を使用しています。

マニュアルのご注意

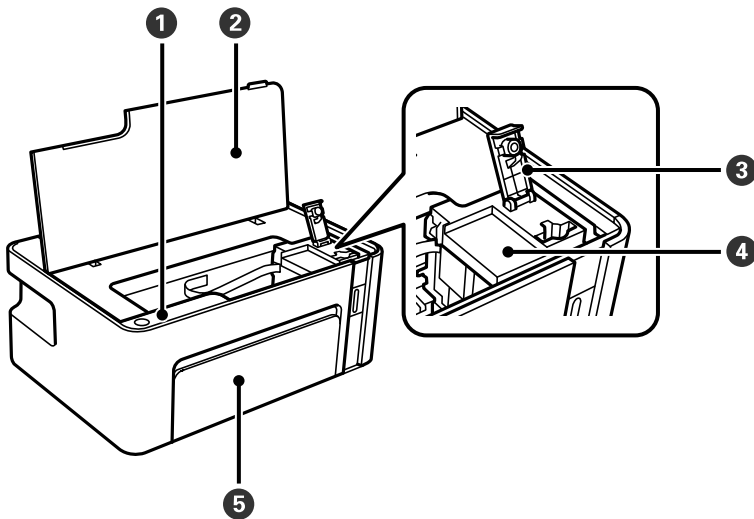
- 本書の内容の一部または全部を無断転載することを禁止します。
- 本書の内容は将来予告なしに変更することがあります。

- 本書の内容にご不明な点や誤り、記載漏れなど、お気づきの点がございましたら弊社までご連絡ください。
- 運用した結果の影響については前項に関わらず責任を負いかねますのでご了承ください。
- 本製品が、本書の記載に従わずに取り扱われたり、不適當に使用されたり、弊社および弊社指定以外の、第三者によって修理や変更されたことなどに起因して生じた障害等の責任は負いかねますのでご了承ください。

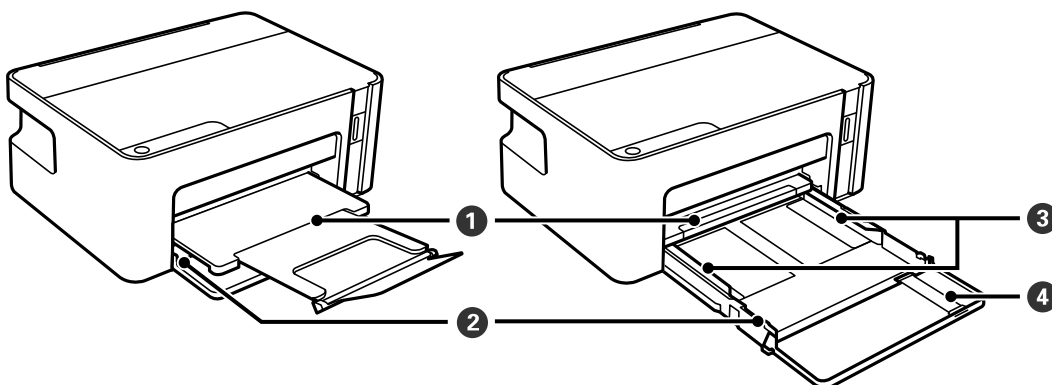
©2024 Seiko Epson Corporation

プリンターの基本情報

各部の名称と働き

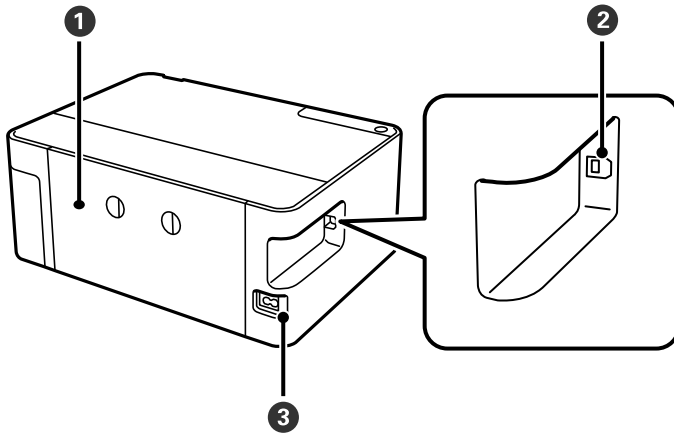


①	操作パネル	プリンターを操作したり、プリンターの状態を表示したりします。
②	プリンターカバー	インクの補充や内部に詰まった用紙を取り除くときに開けます。
③	インクタンクキャップ	インクタンクにインクを補充するときに開けます。
④	インクタンク	プリントヘッドに供給する黒インクを貯蔵します。プリントヘッドの上にあります。
⑤	前面カバー	用紙カセットに用紙をセットする時に開けます。



①	排紙トレイ	印刷された用紙を保持します。
②	用紙カセット	印刷用紙をセットします。

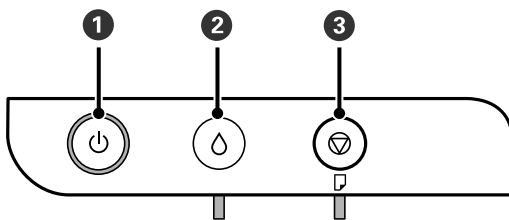
③	用紙ガイド	用紙をまっすぐ送るためのガイドです。用紙の側面に合わせてください。
④	延長用紙ガイド	A4より長いサイズ of 用紙をセットするときに引き出します。



①	背面ユニット	詰まった用紙を取り除くときに取り外します。
②	USBポート	コンピューターと接続するためのUSBケーブルを接続します。
③	電源コネクター	電源コードを接続します。

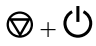

操作パネル

ボタンとランプ

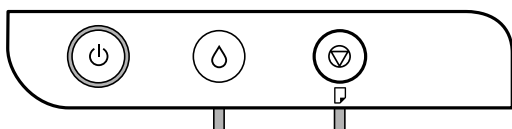


①	電源を入/切します。 電源コードを抜くときは、電源ランプが消灯していることを確認してから抜いてください。
②	このボタンを5秒以上長押しすると、インクタンクインクが補充位置に移動します。インク補充位置にあるときは元の位置に戻ります。エラー発生時に押すとエラーを解除します。
③	動作を中止します。用紙なしや紙詰まりのエラーを解除します。 5秒 (⏻ ボタンが点滅するまで) 長押しすると、プリントヘッドのクリーニングを開始します。

ボタンの組み合わせで実行できる機能

	<p>ノズルチェックパターン印刷</p> <p> ボタンを押したまま電源を入れると、ノズルチェックパターンを印刷します。総通紙枚数も一緒に印刷されます。</p>
---	--










ランプとプリンターの状態



エラーが発生すると、ランプが点灯または点滅します。また、コンピューターの画面にはエラーの詳細が表示されます。

 : 点灯

 : 点滅

ランプ	状況	対処方法
	インクの初期充填が完了していません。	『早わかりガイド』を参照してインクの初期充填を完了させてください。
	インクの補充が完了していません。	インクタンクにインクを補充し、  ボタンを押してタンクをホームポジション（待機位置）に戻してください。
	インクタンクキャップがしっかり閉まっていません。	浮いているキャップをきちんと押し込んでから  ボタンを押してください。
	用紙がセットされていないか、重なって給紙されています。	用紙をセットし、  ボタンを押してください。
	用紙が詰まりました。	用紙を取り除いてから  ボタンを押してください。
	内部に保護材が残っている場合があります。	プリンターカバーを開けて保護材を取り除き、  ボタンを押してください。

ランプ	状況	対処方法
	<p>電源ランプが点灯または点滅しているとき</p> <ul style="list-style-type: none"> • 正常に電源が切られていません。* • 動作中に電源が切られたため、ノズルが乾燥して目詰まりしている可能性があります。 <p>* 電源タップやブレーカーで電源が切られた、コンセントが抜かれた、停電が発生したなど</p> <p>電源ランプが消えているとき ファームウェアのアップデートに失敗したため、リカバリーモードで起動しました。</p>	<ul style="list-style-type: none"> •  ボタンを押してエラーを解除してから、ノズルチェックをお勧めします。ジョブがある場合は中止してください。 • 電源は必ず  ボタンを押して切ってください。 <p>以下の手順でもう一度ファームウェアをアップデートしてください。</p> <ol style="list-style-type: none"> 1. コンピューターとプリンターをUSB接続します。 2. エプソンのホームページから最新のファームウェアをダウンロードしてアップデートを開始します。 <p>詳しくはダウンロードページの「アップデート方法」をご覧ください。</p>
	<p>廃インク吸収パッド*1の吸収量が限界に近づいています。または、限界に達しました。</p>	<p>廃インク吸収パッドの交換が必要です。</p> <p>廃インク吸収パッドは、お客様による交換ができないため、エプソンの修理窓口に依頼してください。</p> <p>コンピューターの画面に印刷継続のメッセージが表示されている場合、プリンターの  ボタンを押すと印刷が続行します。ランプのエラー表示が一時的に消えますが、このメッセージは、パッドを交換するまで定期的に表示されます。</p>
	<p>プリンターエラーが発生しました。</p>	<p>プリンターカバーを開け、プリンター内部に用紙が入っていたら取り除いてから、電源を入れ直してください。</p> <p>電源を入れ直しても同じメッセージが表示される場合は、エプソンの修理窓口にご連絡ください。</p>

*1印刷時に排出される廃インクを吸収する部品です。吸収量が限界に達する時期は使用状況によって異なります。限界に達すると、パッドを交換するまで印刷できません（インクあふれ防止のため）。保証期間経過後の交換は有償です。

関連情報

- ➔ [「詰まった用紙を取り除く」 78ページ](#)
- ➔ [「アフターサポート・サービスのご案内」 104ページ](#)
- ➔ [「ソフトウェアをインストールする」 73ページ](#)

プリンターの準備

用紙のセット

印刷できる用紙とセット枚数

以下は2019年8月現在の情報です。

参考 表示される用紙サイズはドライバーによって異なります。

エプソン製専用紙（純正品）

よりきれいに印刷するためにエプソン製専用紙（純正品）のご使用をお勧めします。

文書の印刷に適する用紙

用紙名称	対応サイズ	セット可能枚数	手動両面印刷
ビジネス普通紙	A4	150* ¹	○
両面上質普通紙<再生紙>	A4	120* ¹	○

*1： 手動両面印刷時に片面印刷済みの用紙をセットするときは30枚まで

文書と写真の印刷に適する用紙

用紙名称	対応サイズ	セット可能枚数	手動両面印刷
スーパーファイン紙	A4	100	-
フォトマット紙	A4	20	-

年賀状や挨拶状の印刷に適する用紙

用紙名称	対応サイズ	セット可能枚数	手動両面印刷
スーパーファイン専用ハガキ	ハガキ	30	○
PMマットハガキ	ハガキ	30	○

ラベル、名刺などの様々な用紙 

用紙名称	対応サイズ	セット可能枚数	手動両面印刷
スーパーファイン専用ラベルシート	A4	1	-
両面マット名刺用紙*1	A4	1	-

*1: 両面マット名刺用紙のレイアウトに対応したアプリケーションソフト (Windowsのみ対応) が必要です。詳しくはエプソンのウェブサイト「よくあるご質問 (FAQ)」をご覧ください。

市販の印刷用紙

普通紙

用紙名称	対応サイズ	セット可能枚数	手動両面印刷
コピー用紙 事務用普通紙	Letter、A4、B5、A5、A6、 B6	150*1	○
	Legal	1	○
	ユーザー定義サイズ (mm) 89×127~215.9×1200	1	○

*1: 手動両面印刷時に片面印刷済みの用紙をセットするときは30枚まで

ハガキ用紙

用紙名称	対応サイズ	セット可能枚数	手動両面印刷
郵便ハガキ*1	ハガキ	30	○
郵便ハガキ (インク ジェット紙) *1	ハガキ	30	○
往復ハガキ*1	往復ハガキ	30	○

*1: 日本郵便株式会社製 (郵便ハガキ<インクジェット写真用>は非対応)

封筒

用紙名称	対応サイズ	セット可能枚数	手動両面印刷
長形封筒*1	長形3号、4号	10	-

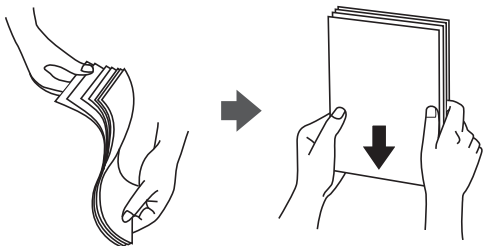
用紙名称	対応サイズ	セット可能枚数	手動両面印刷
洋形封筒*2	洋形1号、2号、3号、4号	10	-

*1: Mac OSからの印刷は非対応

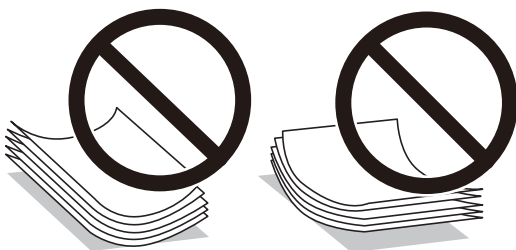
*2: 宛名面のみ対応

印刷用紙取り扱い上のご注意

- 印刷用紙のパッケージやマニュアルなどに記載されている注意事項を確認してください。
- エプソン製専用紙にきれいに印刷するには、印刷用紙のパッケージやマニュアルなどに記載されている環境で使用してください。
- 印刷用紙を複数枚セットするときは、よくさばいて紙粉を落とし、側面を整えてください。ただし、写真用紙はさばいたり、反らせたりしないでください。印刷する面に傷が付くおそれがあります。



- 印刷用紙が反っているときは、反りと反対に丸めるなどして平らにしてください。反った印刷用紙は紙詰まりや印刷汚れの原因になる可能性があります。



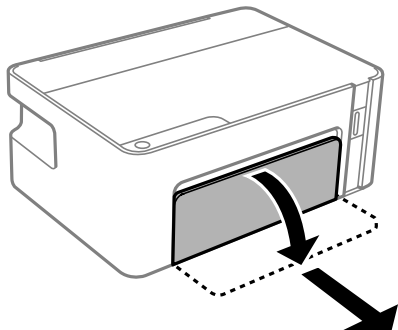
- 波打っている、破れている、切れている、折りがある、湿っている、厚過ぎる、薄過ぎる、シールなどが貼ってある用紙は使用しないでください。紙詰まりや印刷汚れの原因になります。

関連情報

➔ [「プリンター部の仕様」94ページ](#)

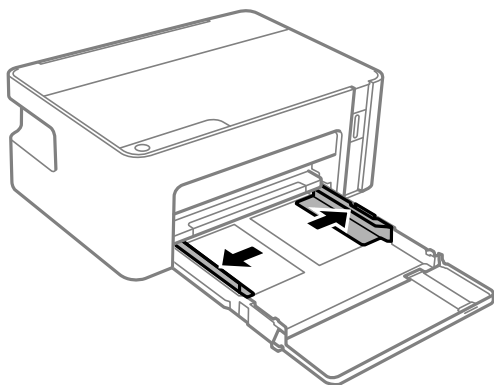
用紙カセットに印刷用紙をセットする

1. 前面カバーをカチッと音がするまで開けて、用紙カセットを止まるまで引き出します。

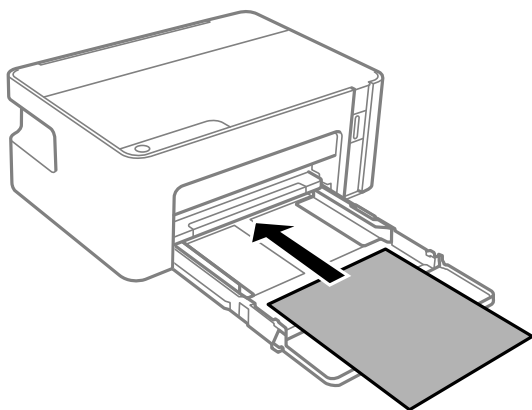


！重要 用紙カセットは取り外せません。

2. 用紙ガイドをいっぱいまで広げます。

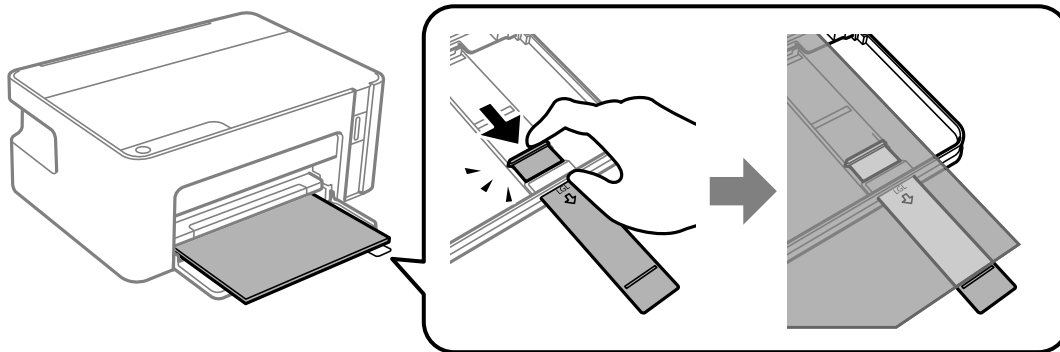


3. 印刷する面を下にして、用紙カセットの奥に突き当ててセットします。

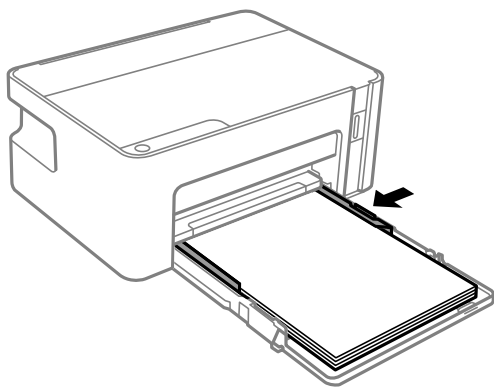


！重要 印刷用紙はセット可能枚数を超えてセットしないでください。

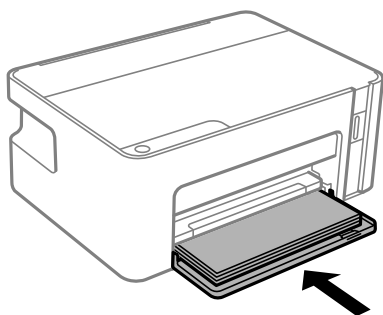
- リーガル
延長用紙ガイドを引き出して、線に合わせて用紙をセットします。



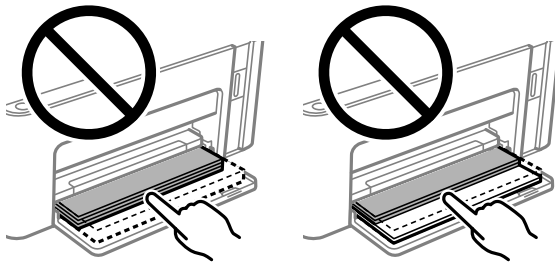
4. 用紙の側面にガイドを合わせます。



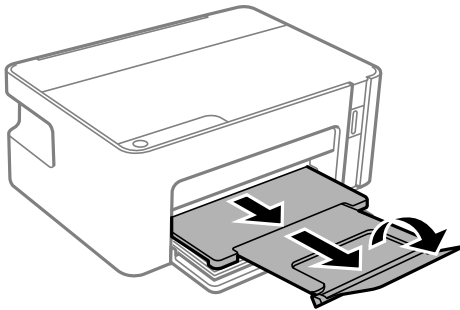
5. 用紙カセットを止まるまで差し込みます。



！重要 用紙カセットを差し込んだ後に、用紙を押し込まないでください。給紙不良の原因になります。押し込んでしまったときは用紙サイズの線に用紙を合わせてください。



6. 排紙トレイを引き出します。

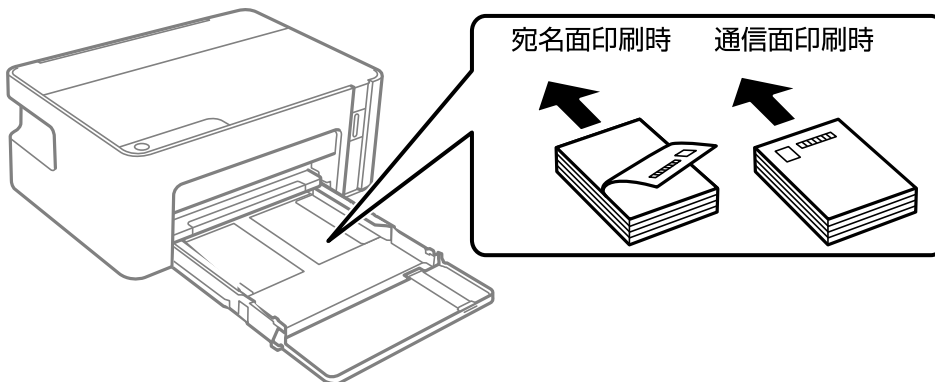


関連情報

- ➔ [「印刷用紙取り扱い上のご注意」 15ページ](#)
- ➔ [「印刷できる用紙とセット枚数」 13ページ](#)
- ➔ [「セットした用紙の種類を設定する」 20ページ](#)
- ➔ [「封筒のセット方法」 19ページ](#)

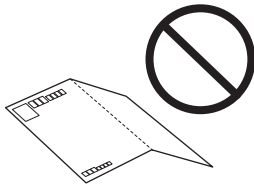
ハガキのセット方法

ハガキは、印刷する面を下にしてセットし、用紙ガイドをハガキに合わせてください。



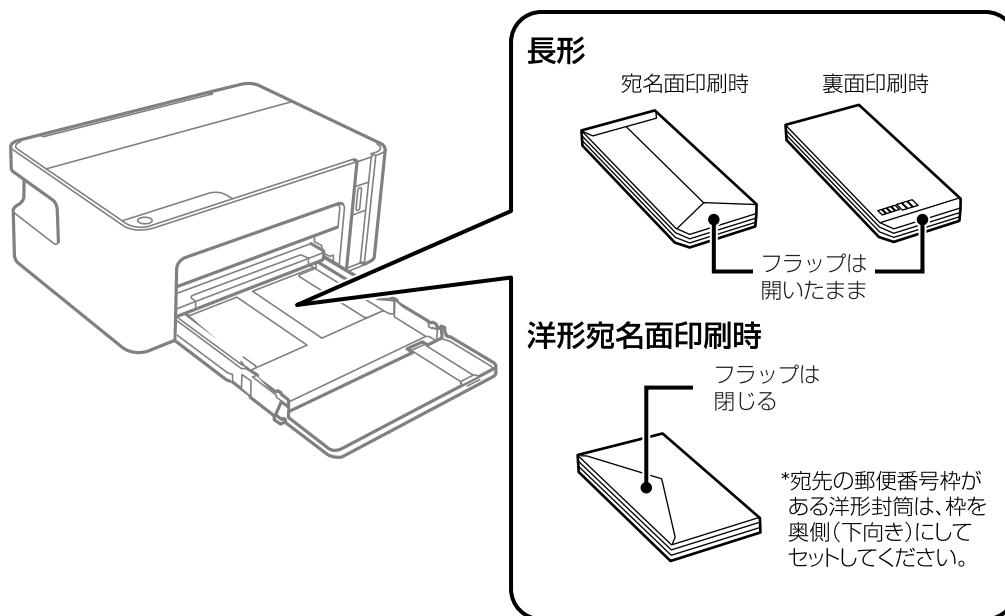
- 両面に印刷するときは、片面印刷後しばらく乾かし、反りを修正して（平らにして）からもう一方の面に印刷してください。印刷こすれや汚れを防ぐために、宛名面から先に印刷することをお勧めします。

- 折り跡のある往復ハガキや写真店などでプリントした写真ハガキや絵ハガキなど、厚いハガキは使用しないでください。紙詰まりや印刷汚れの原因になります。

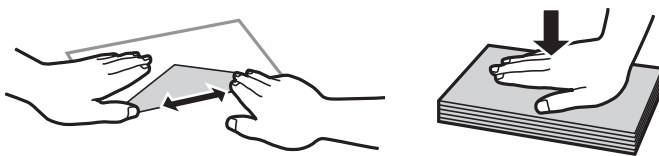


封筒のセット方法

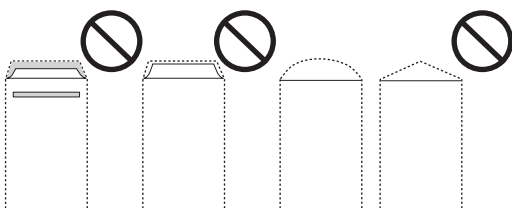
印刷する面を下にして用紙カセットの奥に突き当ててセットし、用紙ガイドを封筒に合わせてください。



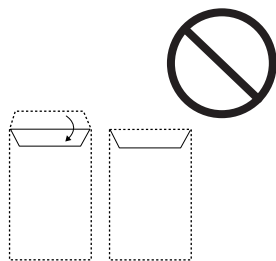
- 封筒は、よくさばいて側面を整えてください。封筒の束が膨らんでいるときは平らになるように手でならして、膨らみを取り除いてください。



- のり付けおよび接着の処理が施された封筒や二重封筒、窓付き封筒、ふたが円弧や三角形の長形封筒や角形封筒は使用しないでください。紙詰まりや印刷汚れの原因になります。



- ふたを一度折った長形封筒や折り跡のある封筒、反った封筒は使用しないでください。紙詰まりや印刷汚れの原因になります。



- 薄い封筒は使わないでください。印刷中に丸まる可能性があります。

関連情報

- ➔ [「印刷できる用紙とセット枚数」13ページ](#)
- ➔ [「用紙カセットに印刷用紙をセットする」16ページ](#)

セットした用紙の種類を設定する

最適な印刷結果を得るために、印刷用紙に適した用紙種類を設定してください。
 以下は2019年8月現在の情報です。

用紙名称	用紙種類
両面上質普通紙<再生紙>	普通紙
フォトマット紙	EPSON フォトマット紙
PMマットハガキ	宛名面：ハガキ宛名面 通信面：EPSON フォトマット紙
スーパーファイン紙 スーパーファイン専用ラベルシート	EPSON スーパーファイン紙
スーパーファイン専用ハガキ	宛名面：ハガキ宛名面 通信面：EPSON スーパーファイン紙
両面マット名刺用紙	EPSON 両面マット名刺用紙
郵便ハガキ	宛名面：ハガキ宛名面 通信面：郵便ハガキ
郵便ハガキ（インクジェット紙）	宛名面：ハガキ宛名面 通信面：郵便ハガキ（インクジェット紙）
往復ハガキ	郵便ハガキ


省電力設定をする

プリンターが動作していない状態が続いたときに、指定した時間でスリープ（省電力）モードに移行するように設定できます。また、電源を切るように設定もできます。

省電力設定をする - Windows

1. プリンタードライバーの画面を表示させます。
2. [ユーティリティ] タブの [プリンター情報] をクリックします。
3. [スリープ移行時間設定] で時間を選択して [設定実行] をクリックします。電源を切るように設定する場合は、[自動電源オフ設定] で時間を選択して [設定実行] をクリックします。
4. [OK] をクリックします。

省電力設定をする - Mac OS

1. メニューの [システム環境設定] - [プリンタとスキャナ]（または [プリントとスキャン]、[プリントとファクス]）の順に選択し、お使いのプリンターを選択します。
2. [オプションとサプライ] - [ユーティリティ] - [プリンタユーティリティを開く] の順にクリックします。
3. [プリンター設定] をクリックします。
4. [スリープ移行時間設定] で時間を選択して [設定実行] をクリックします。電源を切るように設定する場合は、[自動電源オフ設定] で時間を選択して [設定実行] をクリックします。

印刷

Windowsプリンタードライバーから印刷する

プリンタードライバーの開き方

コンピューターのコントロールパネルからプリンタードライバーを表示して設定を変更すると、その設定が全てのアプリケーションソフトに適用されます。

コントロールパネルからの表示方法

- Windows 10/Windows Server 2016
スタートボタンをクリックして、[Windows システムツール] - [コントロールパネル] - [ハードウェアとサウンド] の [デバイスとプリンターの表示] の順に選択します。お使いのプリンターを右クリックまたは長押しして [印刷設定] を選択します。
- Windows 8.1/Windows 8/Windows Server 2012 R2/Windows Server 2012
[デスクトップ] - [設定] - [コントロールパネル] - [ハードウェアとサウンド] の [デバイスとプリンターの表示] を選択します。お使いのプリンターを右クリックまたは長押しして [印刷設定] を選択します。
- Windows 7/Windows Server 2008 R2
スタートボタンをクリックして [コントロールパネル] - [ハードウェアとサウンド] の [デバイスとプリンターの表示] を選択します。お使いのプリンターを右クリックして [印刷設定] を選択します。
- Windows Vista/Windows Server 2008
スタートボタンをクリックして [コントロールパネル] - [プリンター] - [ハードウェアとサウンド] の順に選択します。お使いのプリンターを右クリックして [印刷設定] を選択します。
- Windows XP/Windows Server 2003 R2/Windows Server 2003
スタートボタンをクリックして [コントロールパネル] - [プリンタとその他のハードウェア] - [プリンタとFAX] の順に選択します。お使いのプリンターを右クリックして [印刷設定] を選択します。

タスクバーのプリンターアイコンからの表示方法

デスクトップのタスクバーにあるプリンターアイコンは、プリンタードライバーに素早くアクセスするためのショートカットアイコンです。

プリンターアイコンをクリックして [プリンターのプロパティ] を選択すると、コントロールパネルから表示させたときと同じ印刷設定画面が表示できます。プリンターアイコンをダブルクリックすると、プリンタの状態を確認できます。

参考 タスクバーにプリンターアイコンが表示されていない場合は、プリンタードライバーの画面を表示させて [ユーティリティ] タブの [通知の設定] をクリックして、[呼び出しアイコンをタスクバーに登録する] をチェックしてください。

基本の印刷

参考 アプリケーションソフトによって操作が異なります。詳しくはアプリケーションソフトのヘルプをご覧ください。

1. 印刷するファイルを開きます。
プリンターに用紙がセットされていない場合はセットしてください。
2. [ファイル] メニューの [印刷] (または [プリント] など) を選択します。
3. プリンターを選択します。
4. [プロパティ] (または [詳細設定] など) をクリックして、プリンタードライバー (詳細な印刷設定) の画面を表示させます。



5. 必要に応じて設定を変更します。
各項目の詳細は、プリンタードライバーのメニュー説明をご覧ください。

- 参考**
- 各項目の説明は、プリンタードライバーのヘルプでも確認できます。項目上で右クリックすると [ヘルプ] が表示されます。
 - [印刷プレビューを表示] にチェックすると、印刷を開始する前に印刷イメージを確認できます。

6. [OK] をクリックしてプリンタードライバーの画面を閉じます。
7. [印刷] をクリックします。

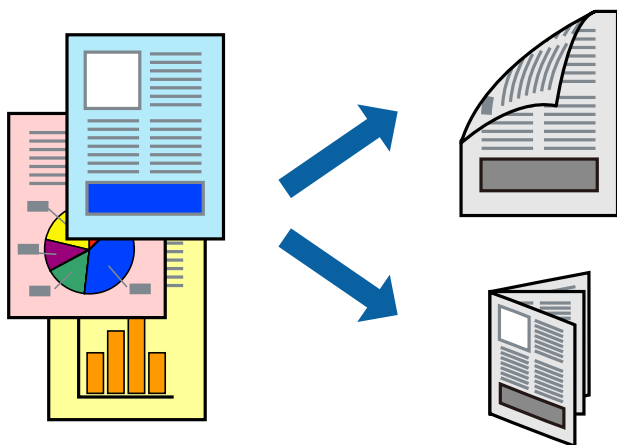
- 参考**
- [印刷プレビューを表示] にチェックしていると、プレビュー画面が表示されます。設定を変更する場合は、[キャンセル] をクリックして手順2からやり直してください。

関連情報

- ➔ [「印刷できる用紙とセット枚数」 13ページ](#)
- ➔ [「用紙カセットに印刷用紙をセットする」 16ページ](#)
- ➔ [「基本設定タブ」 38ページ](#)

両面に印刷する

用紙の両面に印刷できます。おもて面の印刷が終了したら、用紙を裏返してセットしてうら面を印刷します。また、折り上げたときに冊子になるように、ページを並び替えて印刷することもできます。



- 参考**
- 両面印刷に対応していない用紙は、印刷品質の低下や紙詰まりの原因になります。
 - 用紙の種類や印刷するデータによって、用紙の裏面にインクがにじむことがあります。

関連情報

➔ [「印刷できる用紙とセット枚数」13ページ](#)

設定方法

手動両面印刷は、EPSON プリンターウィンドウ!3を有効にすると実行できます。

- 参考** EPSON プリンターウィンドウ!3を有効にするには、プリンタードライバー画面の [ユーティリティ] タブから [拡張設定] をクリックして、[EPSON プリンターウィンドウ!3 を使用する] にチェックしてください。

1. プリンタードライバーの [基本設定] タブで、[両面印刷] から両面印刷の方法を選択します。
2. [とじ方設定] をクリックし、各項目を設定して [OK] をクリックします。

参考 冊子を作成するには [ブックレット] にチェックします。

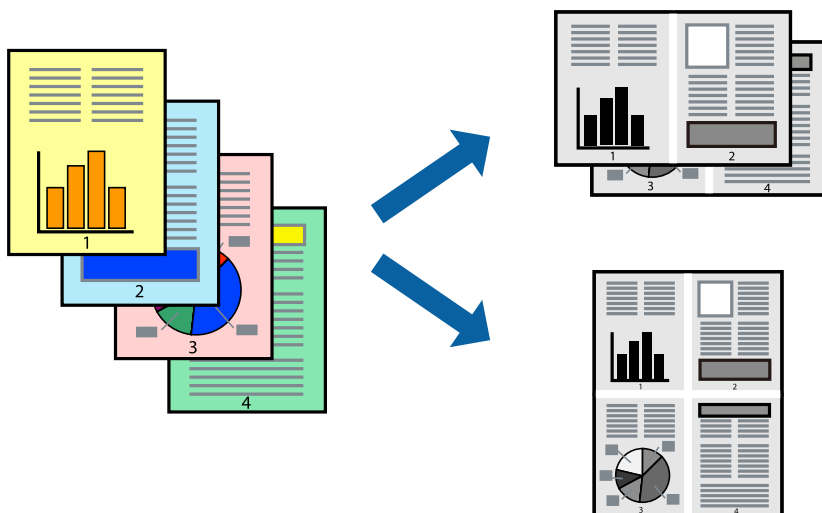
3. [印刷] をクリックします。
おもて面の印刷が終了すると案内画面が表示されます。画面の指示に従ってください。

関連情報

➔ [「基本の印刷」22ページ](#)
➔ [「基本設定タブ」38ページ](#)

複数ページを1ページに印刷する

1枚の用紙に2ページまたは4ページのデータを割り付けて印刷できます。



設定方法

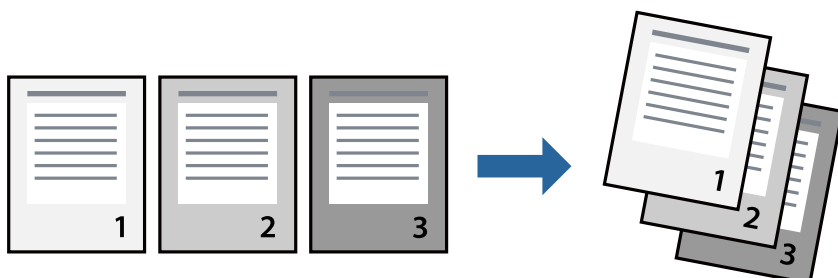
プリンタードライバーで、[基本設定] タブの [割り付け/ポスター] から、[2 ページ割付] または [4 ページ割付] を選択します。

関連情報

- ➔ [「基本の印刷」 22ページ](#)
- ➔ [「基本設定タブ」 38ページ](#)

ページ順に印刷する（逆順印刷）

最後のページから印刷して、出来上がりがページ順になるように印刷できます。



設定方法

プリンタードライバーの [基本設定] タブで、[逆順印刷] にチェックします。

関連情報

- ➔ [「基本の印刷」 22ページ](#)
- ➔ [「基本設定タブ」 38ページ](#)

拡大縮小して印刷する

任意の倍率や用紙サイズに合わせて、拡大または縮小して印刷できます。



設定方法

プリンタードライバーで、[応用設定] タブの [用紙サイズ] から、印刷データのサイズを選択します。[出力用紙] で印刷したい用紙サイズを選択します。[拡大/縮小] にチェックして、[フィットページ] か [任意倍率] を選択します。

[任意倍率] を選択したときは、倍率を入力します。

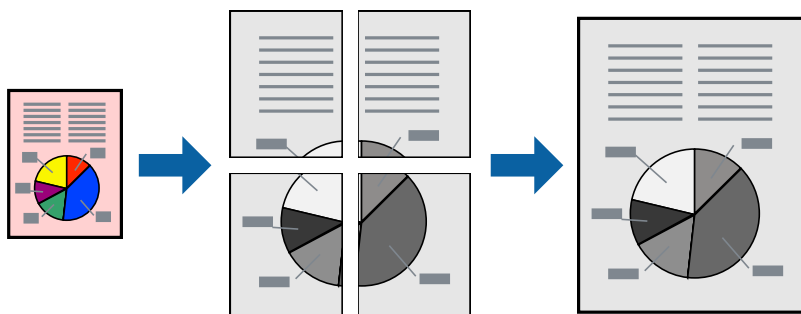
[中央合わせ] にチェックすると、出力用紙に余白ができるときに用紙の中央に印刷されます。

関連情報

- ➔ [「基本の印刷」 22ページ](#)
- ➔ [「応用設定タブ」 39ページ](#)

複数用紙に分割して拡大印刷する（ポスター）

1ページのデータを複数の用紙に分割して印刷します。印刷した用紙を貼り合わせるとポスターのような大きな印刷物になります。



設定方法

プリンタードライバーで、[基本設定] タブの [割り付け/ポスター] から [2×1 ポスター]、[2×2 ポスター]、[3×3 ポスター] または [4×4 ポスター] のいずれかを選択します。[設定] をクリックすると、印刷しないページや貼り合わせ時のガイドを印刷するかどうかを設定できます。

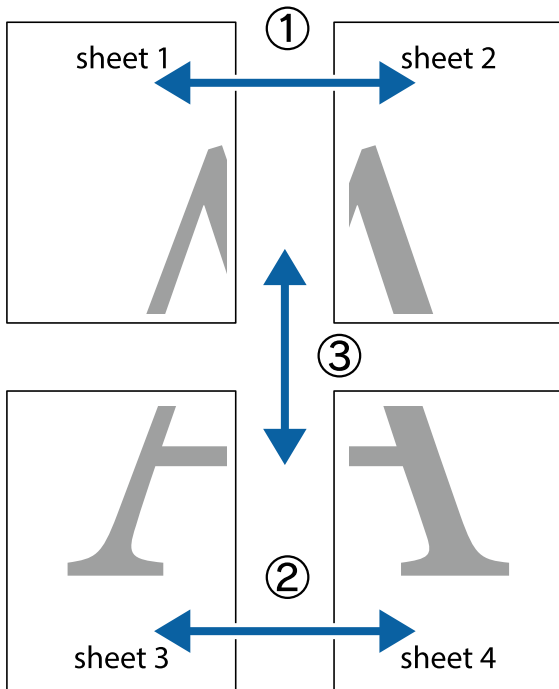
関連情報

- ➔ [「基本の印刷」 22ページ](#)
- ➔ [「基本設定タブ」 38ページ](#)

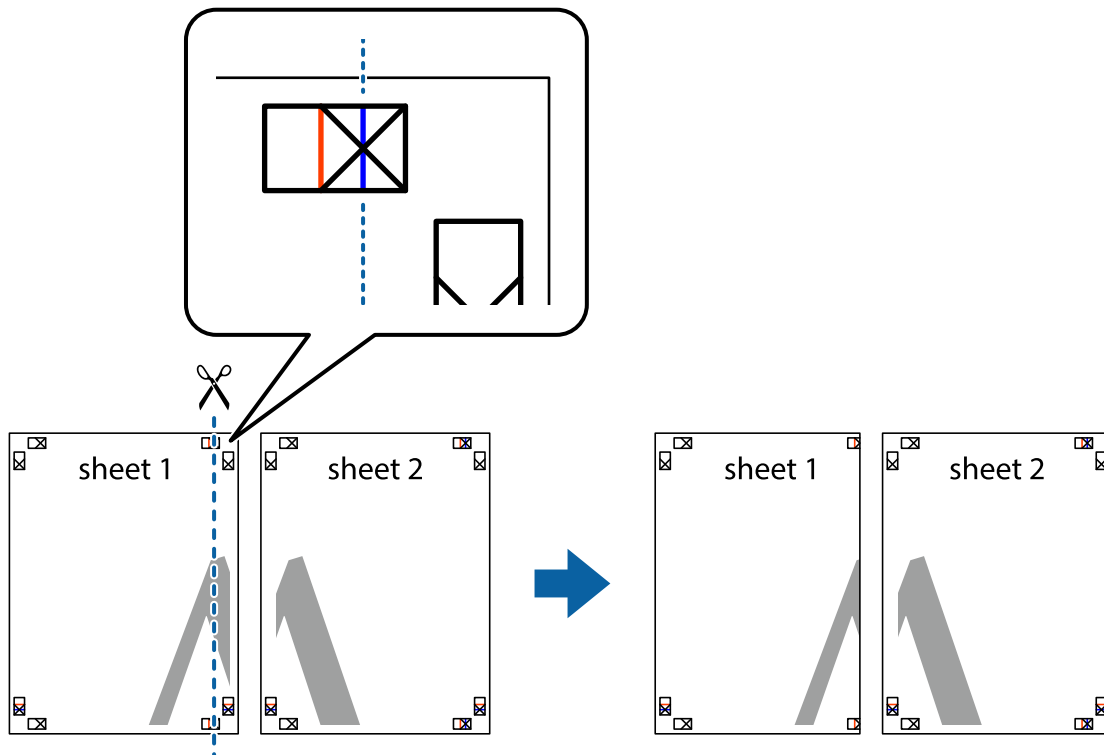
「貼り合わせガイドを印刷」を使ってポスターを作る

ここでは [2×2 ポスター] を選択して、[ガイド印刷] を [貼り合わせガイドを印刷] にしたときの用紙の貼り合わせ方を例に説明します。

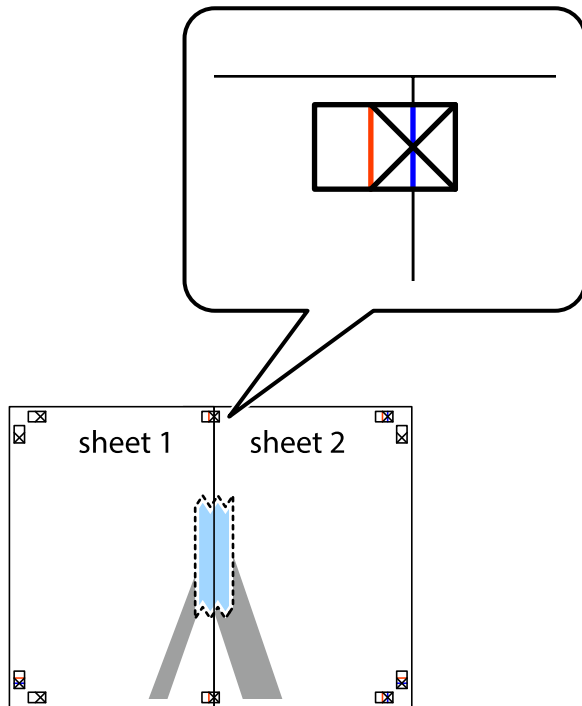
実際のガイドはモノクロで印刷されますが、説明の都合上、赤と青の線にしてあります。



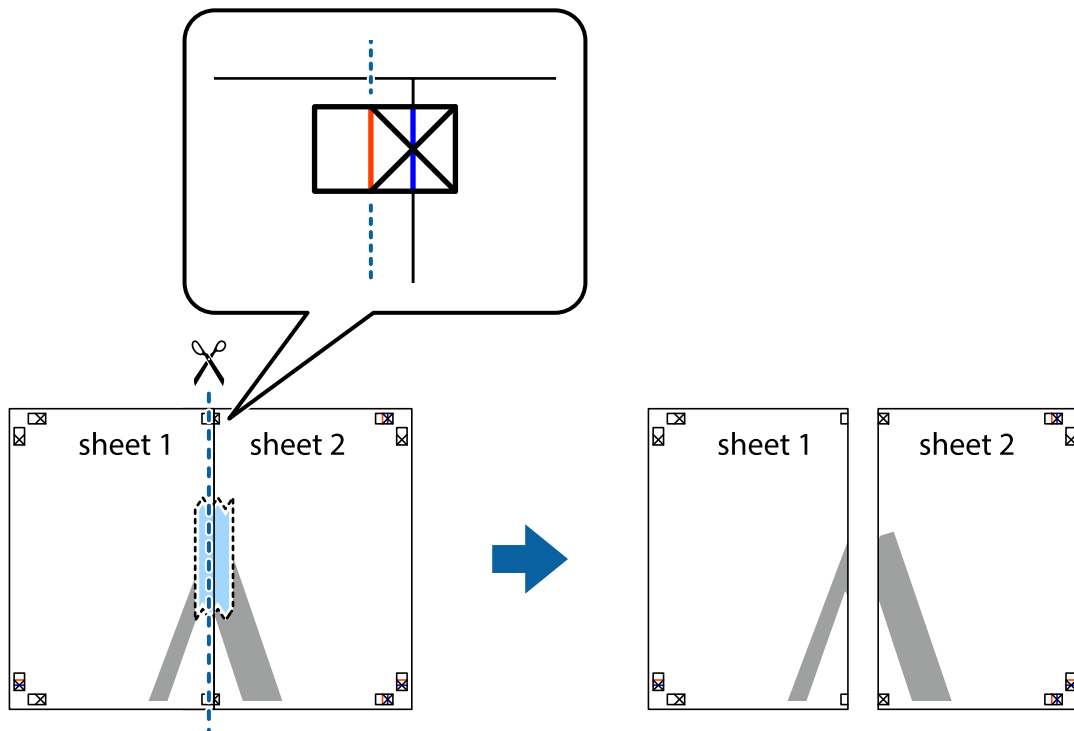
1. Sheet 1とSheet 2を用意します。Sheet 1を、×印と交わっている縦線（青色）を結ぶ線で切ります。



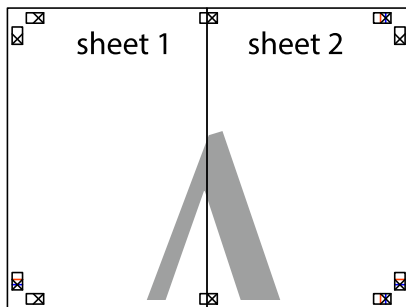
- Sheet 1をSheet 2の上に重ね、×印が合うようにして、裏面にテープを貼って仮留めします。



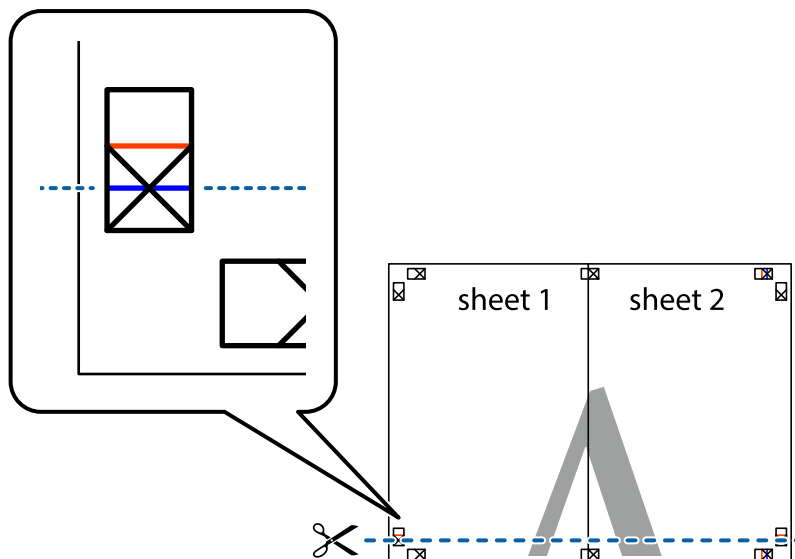
- ×印の左側の縦線（赤色）を結ぶ線で切ります。



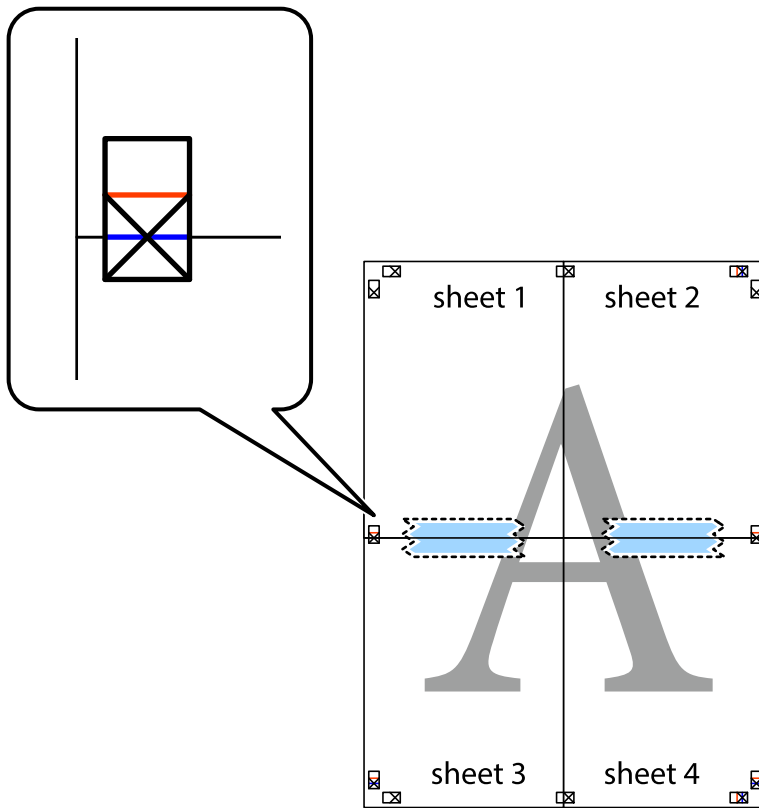
4. 裏面にテープを貼って合わせます。



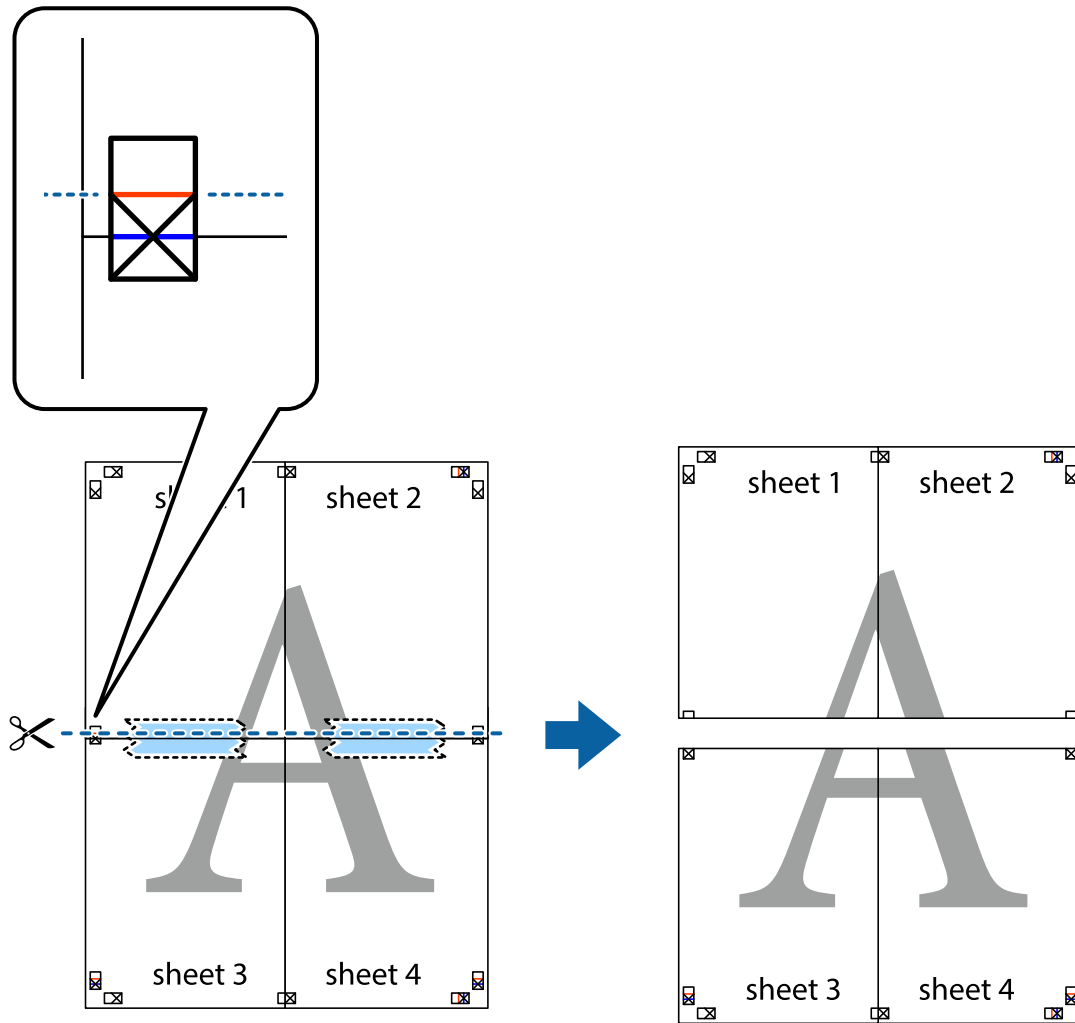
5. Sheet 3とSheet 4も手順1～4と同じように貼り合わせます。
6. Sheet 1とSheet 2を、×印に交わった横線（青色）を結ぶ線で切ります。



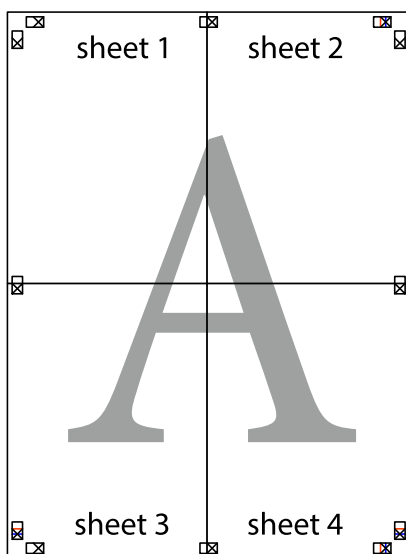
- Sheet 1とSheet 2をSheet 3とSheet 4の上に重ね、×印が合うようにして、裏面にテープを貼って仮留めします。



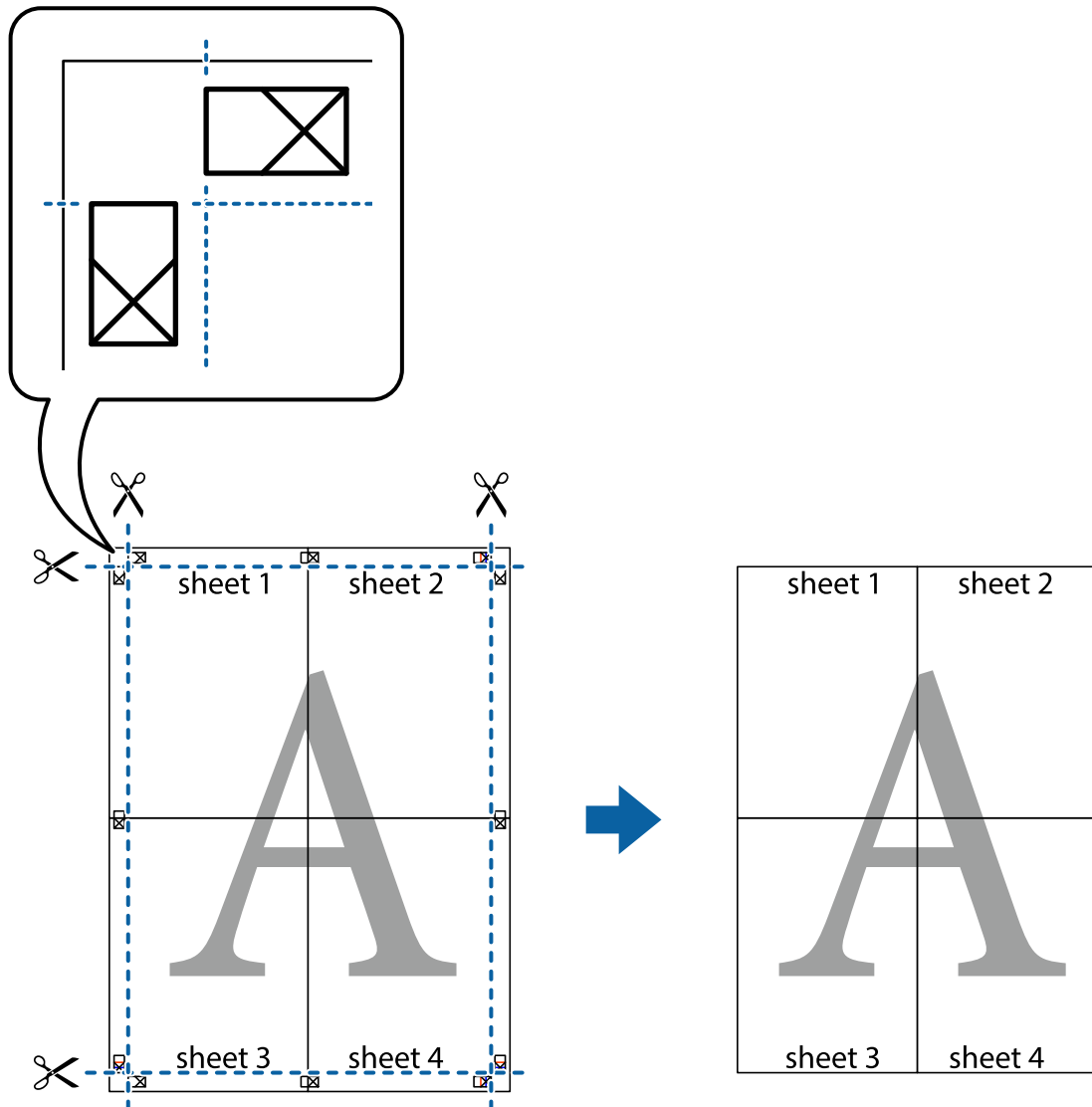
8. ×印上側の横線（赤色）を結ぶ線で切ります。



9. 裏面にテープを貼って合わせます。

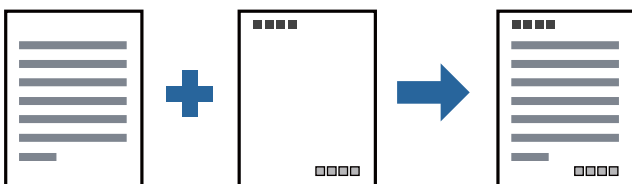


10. 外側のガイドに沿って余白を切り取ります。



ヘッダーやフッターを入れて印刷する

用紙のヘッダーやフッターにユーザー名や日付などを入れて印刷できます。



設定方法

プリンタードライバーの「応用設定」タブで「セキュリティ設定」をクリックして、「ヘッダー/フッター」にチェックします。「設定」をクリックして印刷したい項目を選択します。

関連情報

- ➔ [「基本の印刷」 22ページ](#)
- ➔ [「応用設定タブ」 39ページ](#)

スタンプマークを印刷する

印刷データに「マル秘」などのマークや単語を、スタンプのように重ね合わせて印刷できます。任意のスタンプマークも登録できます。



設定方法

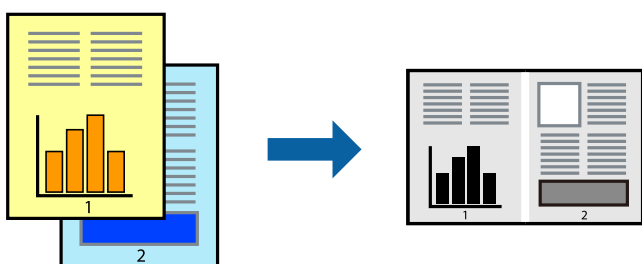
プリンタードライバーの「応用設定」タブで「セキュリティ設定」をクリックして、スタンプマークの種類を選択します。「設定」をクリックすると、スタンプマークのサイズ、濃度、位置などが変更できます。

関連情報

- ➔ [「基本の印刷」 22ページ](#)
- ➔ [「応用設定タブ」 39ページ](#)

複数ファイルを1つにまとめて印刷する（まとめてプリント）

まとめてプリントLiteを使うと、異なるアプリケーションソフトで作成したファイルを1つにまとめて割り付け印刷や両面印刷ができます。



設定方法

プリンタードライバーの [基本設定] タブで、[まとめてプリントLite] にチェックします。印刷を開始するとまとめてプリントLite画面が表示されます。まとめてプリントLite画面を表示したまま1つにまとめたい他のファイルを開き、作業を繰り返します。

まとめてプリントLite画面の印刷プロジェクトに追加された印刷データを選択すると、割り付け順序などが編集できます。

[ファイル] メニューの [印刷] をクリックして印刷を開始してください。

参考 全ての印刷データを印刷プロジェクトに追加する前にまとめてプリントLite画面を閉じると、それまでの作業が取り消されます。[ファイル] メニューの [保存] をクリックして現在の作業が保存できます。保存したファイルの拡張子は"ecl"です。

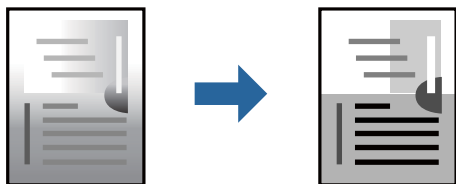
保存したファイルを開くには、プリンタードライバーの [ユーティリティ] タブで [まとめてプリントLite] をクリックして、まとめてプリントLite画面を開きます。その後 [ファイル] メニューの [開く] から、対象のファイルを選択します。

関連情報

- ➔ [「基本の印刷」 22ページ](#)
- ➔ [「基本設定タブ」 38ページ](#)

色補正をして印刷する

画像などの色を補正して印刷できます。



参考 元データは補正しません。

設定方法

プリンタードライバーの [応用設定] タブの [色補正] 設定で [ユーザー設定] を選択します。[設定] をクリックして [色補正] 画面を開き、色補正の方法を選択します。

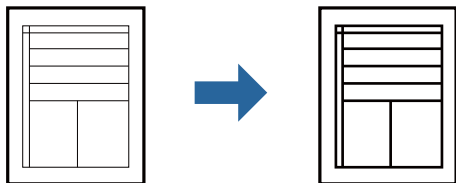
参考 • 初期値は、[応用設定] タブで [自動] に設定されています。用紙種類と印刷品質の設定に合わせて、最適な色合いに自動補正されます。

関連情報

- ➔ [「基本の印刷」 22ページ](#)
- ➔ [「応用設定タブ」 39ページ](#)

細い線を鮮明に印刷する

印刷すると消えてしまう細い線を太くして印刷できます。



設定方法

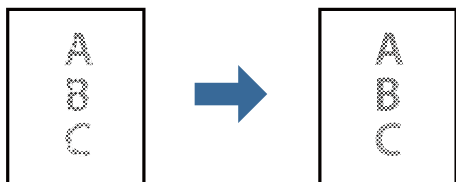
プリンタードライバーで [応用設定] タブの [色補正] から [画像処理設定] をクリックします。 [細線を鮮明にする] を選択します。

関連情報

- ➔ [「基本の印刷」 22ページ](#)
- ➔ [「応用設定タブ」 39ページ](#)

薄い色の文字や線を鮮明に印刷する

薄い色の文字や線を鮮明にして見やすくできます。画像も鮮明になります。



設定方法

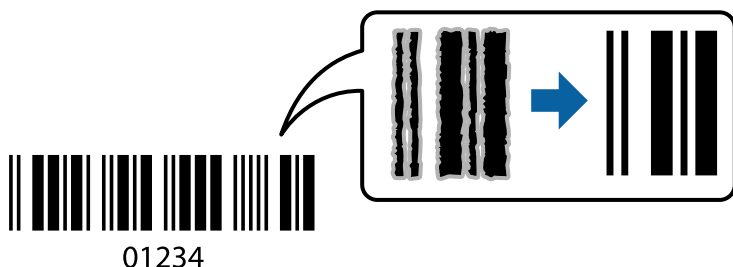
プリンタードライバーで [応用設定] タブの [色補正] から [画像処理設定] をクリックします。 [薄い色の文字や線を鮮明にする] を選択します。

関連情報

- ➔ [「基本の印刷」 22ページ](#)
- ➔ [「応用設定タブ」 39ページ](#)

バーコードのにじみを抑えて印刷する

インクのにじみを抑えて、バーコードを読み取りやすくします。印刷したバーコードがうまく読み取れないときに設定してください。



このモードは以下の条件でのみ有効にできます。

- 用紙：普通紙、コピー用紙、ビジネス普通紙、郵便ハガキ、封筒
- 印刷品質： [標準]
印刷時に印刷品質が変わることがあります。印刷速度が遅くなったり、印刷濃度が高くなったりします。

参考 お使いのアプリケーションによっては、バーコードが読み取りやすくないことがあります。

設定方法

プリンタードライバーの [ユーティリティ] タブで [拡張設定] をクリックして、[バーコードモード] にチェックします。

関連情報

- ➔ [「基本の印刷」22ページ](#)
- ➔ [「ユーティリティタブ」40ページ](#)

印刷を中止する

コンピューターから印刷を中止できます。ただし、送信終了した印刷ジョブはコンピューターからは中止できません。プリンターの操作パネルから中止してください。

中止方法

コンピューターの [デバイスとプリンター] (または [プリンタ]、[プリンタとファクス]) で、お使いのプリンターを右クリックします。[印刷ジョブの表示] をクリックし、中止するジョブ上で右クリックして、[キャンセル] を選択します。

プリンタードライバーのメニュー説明

アプリケーションソフトの印刷画面を開き、プリンターを選択して印刷設定画面を表示します。

参考 項目は選択した内容によって異なります。

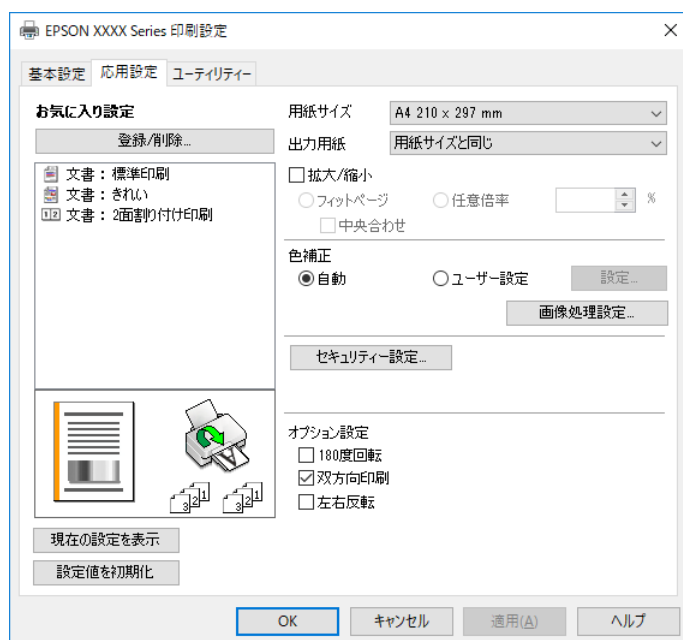
基本設定タブ



お気に入り設定	登録/削除	多用する設定の登録や削除ができます。登録した設定は、リストから選択することで使用できます。
現在の設定を表示	[基本設定] タブや [応用設定] タブで設定されている項目を一覧で表示します。	
設定値を初期化	設定を初期状態に戻します。初期化は、[応用設定] タブにも適用されます。	
インク残量	インク残量の確認方法を表示します。	
給紙方法	どの給紙装置から給紙するかを選択します。[自動選択] にしておくと、プリンターの用紙設定と一致する給紙装置を自動で選択します。給紙装置が1つだけの機種では表示されません。	
用紙サイズ	出力する用紙サイズを選択します。[ユーザー定義サイズ] は、用紙の幅と長さを入力します。	
印刷方向	データを印刷する向きを選択します。	
用紙種類	印刷する用紙の種類を選択します。	
印刷品質	印刷したい品質を選択します。用紙の種類によって選択肢が異なります。[詳細設定] は、任意で品質を設定できます。	
両面印刷	両面印刷を有効にします。	
	とじ方設定	出力紙をとじるときの位置や、とじしろの幅を設定します。

割り付け/ポスター	割り付け印刷やポスター印刷を有効にします。[設定] では、ページの配置順などが設定できます。	
部数	印刷する部数を設定します。	
	部単位で印刷	部数に対して複数ページのデータをページごとでなく、部ごとに印刷します。
	逆順印刷	複数ページのデータを最後のページから印刷して、ページ順に仕上げます。
動作音低減モード	動作音を低減します。有効にすると、印刷速度が遅くなることがあります。	
印刷プレビューを表示	印刷を開始する前に印刷イメージを表示します。	
まとめてプリントLite	まとめてプリントLite機能を使って印刷したいときに選択します。	

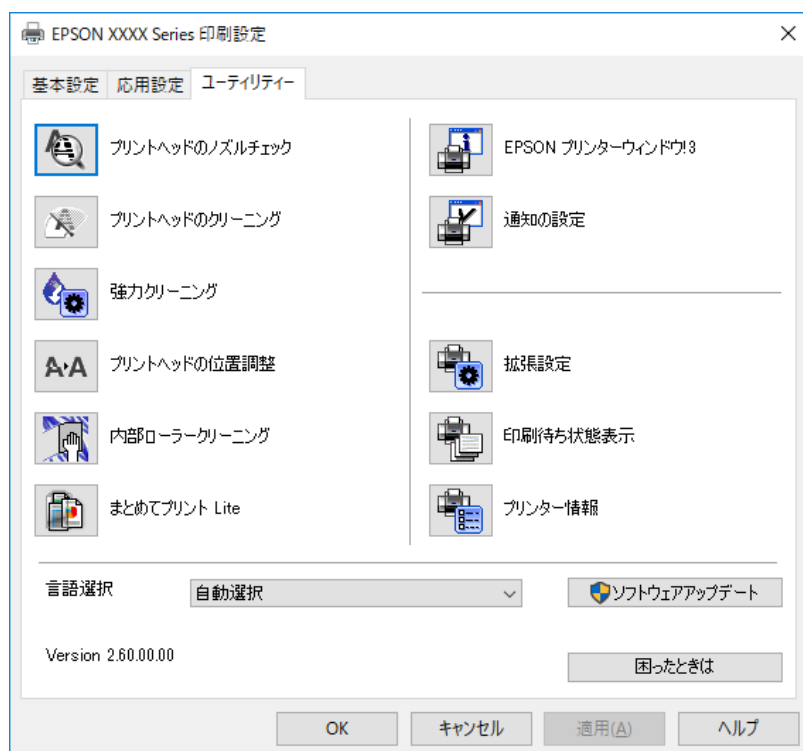
応用設定タブ

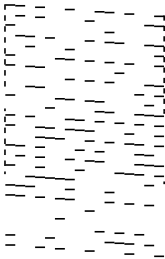
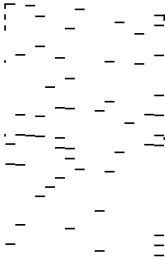


お気に入り設定	登録/削除	多用する設定の登録や削除ができます。登録した設定は、リストから選択することで使用できます。
現在の設定を表示	[基本設定] タブや [応用設定] タブで設定されている項目を一覧で表示します。	
設定値を初期化	設定を初期状態に戻します。初期化は、[基本設定] タブにも適用されます。	
用紙サイズ	印刷するデータのサイズを選択します。	
出力用紙	出力する用紙サイズを選択します。[用紙サイズ] と [出力用紙] のサイズが異なるときは、[拡大/縮小] が自動で選択されます。拡大、縮小印刷をしないときは、選択する必要はありません。	

拡大/縮小	拡大、縮小印刷を有効にします。	
	フィットページ	[出力用紙] のサイズに合わせて自動で拡大、縮小印刷します。
	任意倍率	任意の倍率で拡大、縮小印刷します。
	中央合わせ	用紙の中央にデータを印刷します。
色補正	自動	画像などの色を自動で補正して印刷します。
	ユーザー設定	画像などの色を手動で補正して印刷します。[設定] を選択すると、色補正の詳細な方法が選択できます。
	画像処理設定	文字を鮮明にするなどの印刷品質オプションを設定できます。細い線を鮮明にする設定もできます。
セキュリティ設定	透かし印刷やスタンプマークの設定をします。	
オプション設定	180度回転	データを180度回転して印刷します。用紙の向きを変えられないハガキや封筒に印刷するときには有効です。
	双方向印刷	ヘッドの行きだけでなく帰りにもインクを吐出して印刷します。印刷速度は向上しますが、印刷品質は低下することがあります。
	左右反転	データの左右を反転して印刷します。

ユーティリティータブ



プリントヘッドのノズルチェック	ノズルチェックパターンを印刷して、プリントヘッドに目詰まりがないか確認します。
プリントヘッドのクリーニング	プリントヘッドをクリーニングして目詰まりを改善します。インクを消費するため、ノズルチェックパターンのイラストのようにノズルが目詰まりしているときだけ実行してください。 
強力クリーニング	強力クリーニングをしてノズルの目詰まりを改善します。ヘッドクリーニングより多くインクを消費するため、ノズルチェックパターンのイラストのようにノズルが目詰まりしているときだけ実行してください。 
プリントヘッドの位置調整	印刷位置がずれて、縦の罫線がずれているときにプリントヘッドの位置を調整します。
内部ローラークリーニング	印刷結果が汚れるときに給紙経路をクリーニングします。
まとめてプリントLite	まとめてプリントLiteの画面を表示します。作業中のデータの保存や、編集ができます。
EPSON プリンターウィンドウ!3	EPSON プリンターウィンドウ!3の画面を表示します。プリンターや消耗品の状態が確認できます。
通知の設定	EPSON プリンターウィンドウ!3の画面に表示する項目などを設定します。
拡張設定	より詳細な印刷設定ができます。設定項目の詳細は、項目上で右クリックしてヘルプをご覧ください。
印刷待ち状態表示	印刷を待っているジョブを表示します。ジョブの状況の確認や一時停止、再開などが操作できます。
プリンター情報	プリンターに給紙された用紙の合計枚数を表示します。
言語選択	プリンタードライバーの言語を変更します。画面を開き直すと言語が変更されます。
ソフトウェアアップデート	EPSON Software Updaterを起動して、インターネット上に更新できるソフトウェアがあるかを自動で確認します。
困ったときは	エプソンのウェブサイト「よくあるご質問 (FAQ)」に接続します。

Mac OSプリンタードライバーから印刷する

基本の印刷

参考 アプリケーションソフトによって操作が異なります。詳しくはアプリケーションソフトのヘルプをご覧ください。

1. 印刷するファイルを開きます。
プリンターに用紙がセットされていない場合はセットしてください。
2. [ファイル] メニューの [プリント] (または [印刷] など) を選択してプリント画面を表示させます。
詳細設定が隠れているときは、[詳細を表示] (または▼) をクリックして詳細設定画面を開いてください。
3. お使いのプリンターを選択します。
4. ポップアップメニューの [印刷設定] を選択します。

The screenshot shows the print settings dialog box for an Epson printer. The printer is identified as 'EPSON XXXX'. The preset is 'デフォルト設定'. The number of copies is set to 1. The page selection is set to 'すべて'. The paper size is 'A4' (210 x 297 mm). The orientation is set to 'Portrait'. The print settings menu is expanded, showing '給紙方法' (Paper Feed Method) set to '自動選択', '用紙種類' (Paper Type) set to '普通紙', and '印刷品質' (Print Quality) set to '標準'. There are 'キャンセル' (Cancel) and 'プリント' (Print) buttons at the bottom.

参考 OS X Mountain Lion以降で [印刷設定] メニューが表示されないときは、エプソンのプリンタードライバーが設定できていません。

メニューの [システム環境設定] - [プリンタとスキャナ] (または [プリントとスキャン]、[プリントとファクス]) の順に選択して、一旦プリンターを削除してから、プリンターの追加をやり直してください。追加方法は以下をご覧ください。

<http://epson.sn>

5. 必要に応じて設定を変更します。

各項目の詳細は、プリンタードライバーのメニュー説明をご覧ください。

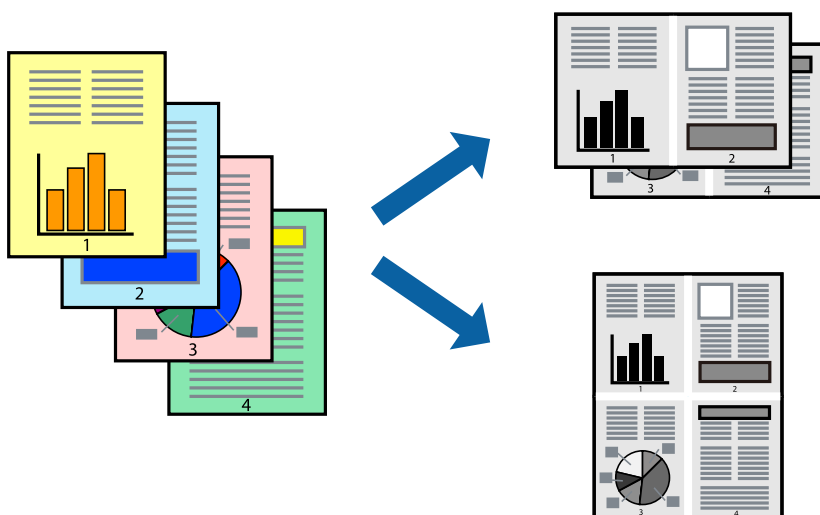
6. [プリント] をクリックします。

関連情報

- ➔ [「印刷できる用紙とセット枚数」 13ページ](#)
- ➔ [「用紙カセットに印刷用紙をセットする」 16ページ](#)
- ➔ [「印刷設定メニュー」 50ページ](#)

複数ページを1ページに印刷する

1枚の用紙に2ページまたは4ページのデータを割り付けて印刷できます。



設定方法

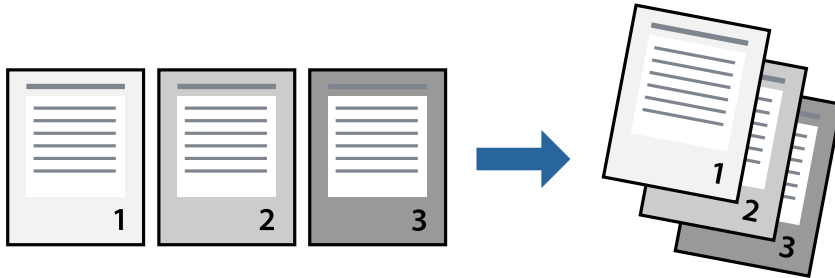
ポップアップメニューの [レイアウト] を選択します。 [ページ数/枚]、 [レイアウト方向]、 [境界線] を設定します。

関連情報

- ➔ [「基本の印刷」 42ページ](#)
- ➔ [「レイアウトメニュー」 46ページ](#)

ページ順に印刷する（逆順印刷）

最後のページから印刷して、出来上がりがページ順になるように印刷できます。



設定方法

ポップアップメニューの「用紙処理」を選択します。「ページの順序」で「逆送り」を選択します。

関連情報

- ➔ [「基本の印刷」42ページ](#)
- ➔ [「用紙処理メニュー」48ページ](#)

拡大縮小して印刷する

任意の倍率や用紙サイズに合わせて、拡大または縮小して印刷できます。



設定方法

用紙のサイズに合わせて拡大縮小印刷するときは、ポップアップメニューから「用紙処理」を選択して、「用紙サイズに合わせる」をチェックします。「出力用紙サイズ」でプリンターにセットした用紙のサイズを選択します。縮小印刷するときは、「縮小のみ」にチェックします。

任意の倍率で印刷するときは、以下のいずれかを実行します。

- アプリケーションソフトの [ファイル] メニューから、 [プリント] を選択します。 [プリンタ] を選択し、 [拡大縮小] に倍率を入力して、 [印刷] をクリックします。
- アプリケーションソフトの [ファイル] メニューから、 [ページ設定] を選択します。 [フォーマット] でお使いのプリンターを選択し、 [拡大縮小] に倍率を入力して、 [OK] をクリックします。

参考 [用紙サイズ] は、印刷するデータのサイズを選択します。

関連情報


- ➔ [「基本の印刷」 42ページ](#)
- ➔ [「用紙処理メニュー」 48ページ](#)

印刷を中止する

コンピューターから印刷を中止できます。ただし、送信終了した印刷ジョブはコンピューターからは中止できません。プリンターの操作パネルから中止してください。

中止方法

[Dock] 内のプリンターのアイコンをクリックします。中止するジョブを選択し、以下のいずれかを行います。

- OS X Mountain Lion以降
プログレスメーター横の  をクリックします。
- Mac OS X v10.6.8~v10.7.x
[削除] をクリックします。

プリンタードライバーのメニュー説明

アプリケーションソフトの印刷画面を開き、プリンターを選択して印刷設定画面を表示します。

参考 項目は選択した内容によって異なります。

レイアウトメニュー

プリンタ： EPSON XXXX
 プリセット： デフォルト設定
 部数： 1
 ページ： すべて
 開始： 1 終了： 1
 用紙サイズ： A4 210 x 297 mm
 方向：  

レイアウト

ページ数/枚： 1
 レイアウト方向：    
 境界線： なし
 両面： 切
 ページの方向を反転
 左右反転

ページ数/枚	用紙1枚に対し、印刷したいページ数を選択します。
レイアウト方向	ページの並べ方を選択します。
境界線	ページを区切る境界線の設定をします。
ページの方向を反転	データを180度回転して印刷します。用紙の向きを変えられないハガキや封筒に印刷するときに設定してください。
左右反転	データの左右を反転して印刷します。

カラー・マッチングメニュー

プリンタ： EPSON XXXX

プリセット： デフォルト設定

部数： 1

ページ： すべて
 開始： 1 終了： 1

用紙サイズ： A4 210 x 297 mm

方向：

カラー・マッチング

ColorSync EPSON Color Controls

キャンセル プrint

ColorSync	色補正の方法を選択します。プリンターで色の調整を行い、異なるデバイス間の色合いを近づけることができます。
EPSON Color Controls	

用紙処理メニュー

プリンタ： EPSON XXXX
 プリセット： デフォルト設定
 部数： 1
 ページ： すべて
 開始： 1 終了： 1
 用紙サイズ： A4 210 x 297 mm
 方向：  
 用紙処理
 丁合い
 プリントするページ： すべてのページ
 ページの順序： 自動
 用紙サイズに合わせる
 出力用紙サイズ： 推奨用紙： A4
 縮小のみ
 キャンセル プリント

丁合い	部数に対して複数ページのデータをページごとでなく、部ごとに印刷します。	
プリントするページ	印刷するページを、奇数ページごとか偶数ページごとかを選択できます。	
ページの順序	複数ページのデータを、最初のページか最後のページから印刷するかを選択します。	
用紙サイズに合わせる	出力用紙サイズに合わせて自動で拡大縮小印刷します。	
	出力用紙サイズ	出力する用紙サイズを選択します。
	縮小のみ	縮小印刷時に選択します。

表紙メニュー

プリンタ： EPSON XXXX
 プリセット： デフォルト設定
 部数： 1
 ページ： すべて
 開始： 1 終了： 1
 用紙サイズ： A4 210 x 297 mm
 方向：  
 表紙
 表紙をプリント： なし
 書類の前
 書類の後
 表紙のタイプ： 標準
 キャンセル プリント

表紙をプリント	表紙を印刷するかどうかを選択します。裏表紙を付けるときは、[書類の後]を選択します。
表紙のタイプ	表紙に印刷される内容を選択します。

印刷設定メニュー

プリンタ: EPSON XXXX

プリセット: デフォルト設定

部数: 1

ページ: すべて
 サイドバーで選択中のページ
 開始: 1 終了: 1

用紙サイズ: A4 210 x 297 mm

方向:

印刷設定

給紙方法: 自動選択

用紙種類: 普通紙

印刷品質: 標準

▶ 詳細設定:

キャンセル プrint

給紙方法	どの給紙装置から給紙するかを選択します。給紙装置が1つだけの機種では表示されません。[自動選択]にしておくと、プリンターの用紙設定と一致する給紙装置を自動で選択します。
用紙種類	印刷する用紙の種類を選択します。
印刷品質	印刷したい品質を選択します。用紙の種類によって選択肢が異なります。
応用設定	画像の明るさやコントラストを調整します。

Mac OSプリンタードライバーの動作を設定する

Mac OSプリンタードライバーの動作設定画面の開き方

メニューの [システム環境設定] - [プリンタとスキャナ] (または [プリントとスキャン]、[プリントとファクス]) の順に選択し、お使いのプリンターを選択します。 [オプションとサプライ] - [オプション] (または [ドライバ]) の順にクリックします。

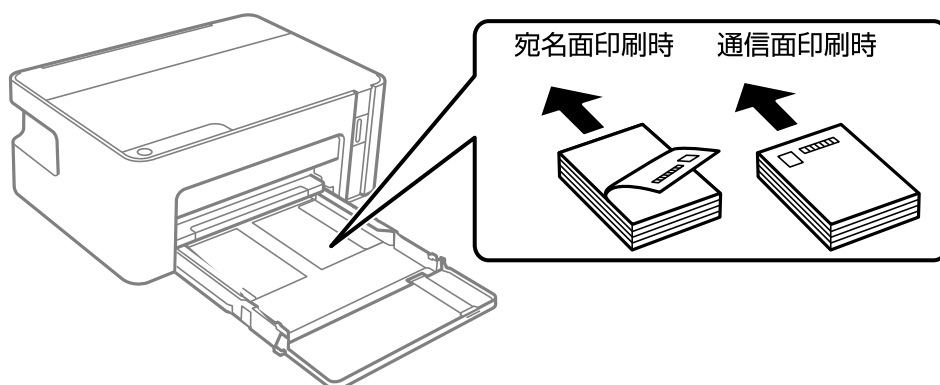
Mac OSプリンタードライバーの動作設定メニューの説明

- 白紙節約する：印刷データの白紙ページを印刷しません。
- 動作音低減モード：印刷時の動作音が静かになります。ただし、印刷速度が遅くなることがあります。
- 双方向印刷：プリントヘッドが左右どちらに動くときも印刷します。印刷速度は速くなりますが、印刷品質は低下することがあります。
- ワーニングを通知する：ワーニング（警告）が発生したときにメッセージなどを表示します。
- 印刷時に双方向通信をサポート：通常は [オン] のままにしてください。Windowsで共有されているプリンターなど、プリンターからの情報が取れない場合は [オフ] にします。

ハガキへの印刷

ハガキ印刷のポイントは以下の通りです。

- ハガキの両面に印刷するときは、宛名面から先に印刷することをお勧めします。印刷した面を十分に乾かしてから裏面に印刷してください。
- 宛名（住所録）を印刷するときは、市販のアプリケーションソフトなどをご利用ください。
- ハガキをセットするときは、宛名面と通信面、郵便番号枠の向きに注意してください。往復ハガキに印刷するときは、プリンタードライバーの [印刷方向]（または [方向]）を [縦] に設定してください。



参考 エプソンのウェブサイトには楽しく印刷できる素材がたくさん用意されています。
www.epson.jp

印刷を中止する - プリンターのボタン

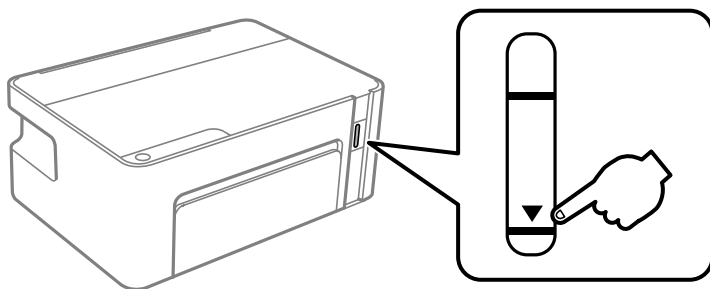
ⓧボタンを押して印刷中のジョブを中止します。

インクの補充

インク残量を確認する

インク残量は、インクタンクを目視で確認してください。

！重要 インク残量が下限線より少ない状態でプリンターを使い続けると、故障するおそれがあります。



純正インクボトルのご案内

プリンター性能をフルに発揮するためにエプソン純正品のインクボトルを使用することをお勧めします。
純正インクボトルは以下の通りです。

アイコン	シリーズ名	シリーズ略称	商品名	型番
	ヤドカリ	YAD	ヤドカリ ブラック	YAD-BK

「ヤドカリ」はセイコーエプソン株式会社の登録商標です。

！重要 指定外のインクを使用すると、プリンター本体や印刷品質に悪影響が出るなどプリンター本来の性能を発揮できないことがあります。
純正品以外の品質や信頼性について保証できません。指定外のインクの使用に起因して生じた本体の損傷、故障については、保証期間内であっても有償修理となります。

インクボトル取り扱い上のご注意

インクボトル保管時のご注意

- インクボトルは常温で直射日光を避けて保管してください。
- インクボトルは個装箱に印刷されている期限までに使用することをお勧めします。
- インクボトルを保管または輸送するときは、傾けたり衝撃や急激な温度変化を与えたりしないでください。インクボトルのキャップをしっかり締めてもインクが漏れることがあります。インクボトルのキャップを締めるときは必ずボトルをまっすぐに立ててください。また、ボトルを輸送する際は、袋に入れるなど、インクが漏れないようにしてください。
- インクボトルを寒い所に長時間保管していたときは、3時間以上室温で放置してからお使いください。
- インクボトルの袋は、インクタンクにインクを補充する直前まで開封しないでください。品質保持のため、真空パックにしています。開封後、そのまま長時間放置すると、正常に印刷できなくなるおそれがあります。
- 開封したボトルは、なるべく早くお使いください。
- プリンターの状態を良好に保つためには、インク残量が少ない状態で放置しないことをお勧めします。

インク充填時のご注意

- 本製品用のインクボトルを使用してください。
- 本製品のご使用に当たっては、インクの取り扱いに注意してください。インクタンクにインクを補充する際に、インクが飛び散ることがあります。インクが衣服や所持品に付着すると、取れないことがあります。
- インク残量が下限線を下回ったら、インクを補充してください。インク残量が下限線より少ない状態でプリンターを使い続けると、故障するおそれがあります。
- 最適な印刷結果を得るために、少なくとも年に一度はインクタンクの上限線までインクを補充してください。
- インクボトルを強く振ったり押し潰したりしないでください。

インクの消費

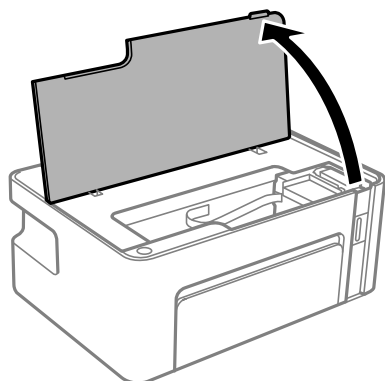
- プリントヘッドを良好な状態に保つため、ヘッドクリーニングなどのメンテナンス動作でインクが消費されます。また、電源投入時にも消費されることがあります。
- 購入直後のインク初期充填では、プリントヘッドノズル（インクの吐出孔）の先端部分までインクを満たして印刷できる状態にするため、その分インクを消費します。そのため、初回は2回目以降に使用するインクボトルよりも印刷できる枚数が少なくなることがあります。

インクタンクにインクを補充する

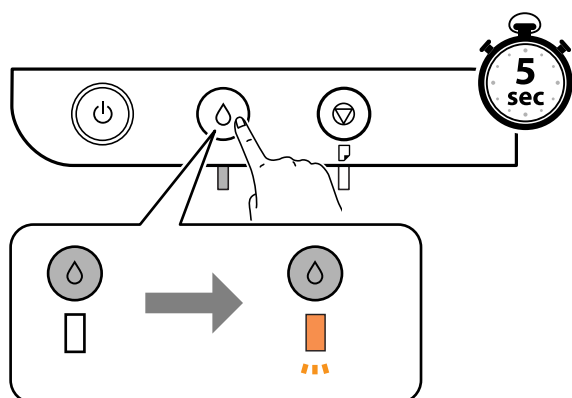
インクはいつでも補充できます。

！重要 プリンター性能をフルに発揮するためにエプソン純正品のインクボトルを使用することをお勧めします。

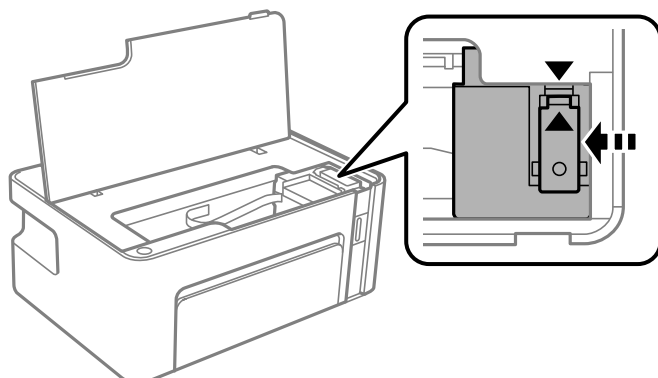
1. プリンターカバーを開けます。



2. △ボタンをランプが点滅するまで約5秒間長押しします。



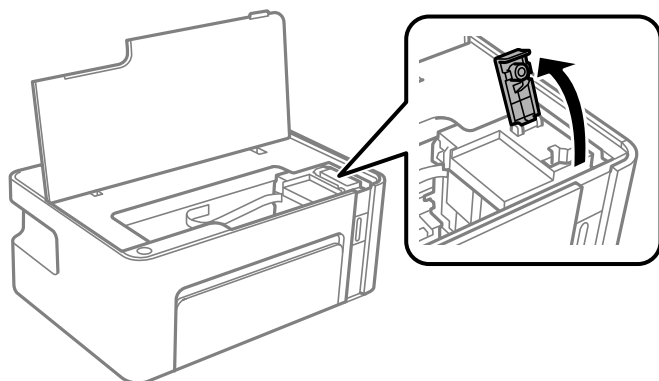
3. インクタンクがインク注入位置に移動します。▲ マークが合うのを確認してください。



！重要 移動が終わるまでプリンター内部に手を入れないでください。

参考 途中で補充をやめたい場合は△ボタンをランプが点滅するまで約5秒間長押ししてください。

4. インクタンクキャップを開けます。



5. インクボトルをまっすぐに立てた状態で、キャップをゆっくり回して取り外します。

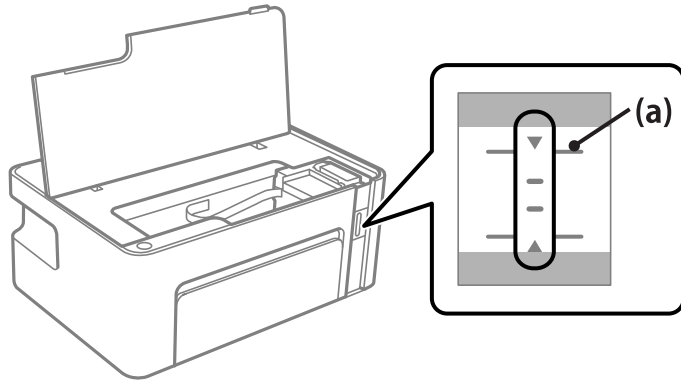


！重要

- インクをこぼさないよう注意してください。
- キャップを外したインクボトルの先端には触らないでください。インクで汚れることがあります。



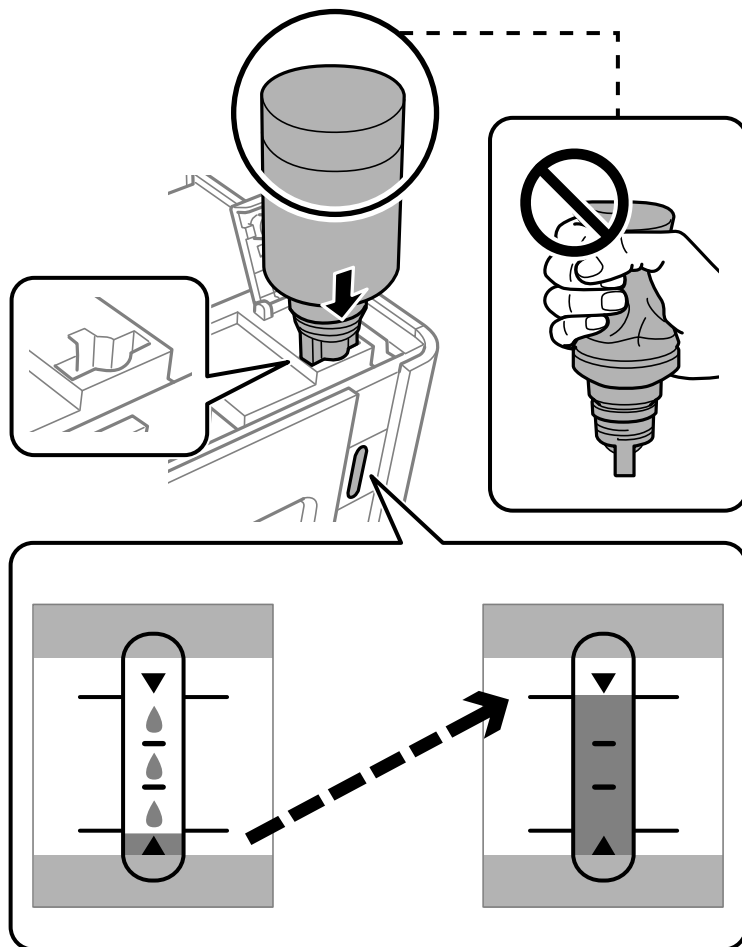
6. インクタンクの上限線 (a) を確認します。



7. インクの注入口に合わせてボトルを挿し、タンクの上限線まで注入します。

自動でインクは注入され、上限線の位置で止まります。

注入が開始されないときは、ボトルを挿し直してください。上限線までインクが入った状態で、ボトルを抜き挿ししないでください。インクが漏れるおそれがあります。



！重要 キャップを外したボトルの先端をぶつけないでください。インクが漏れることがあります。

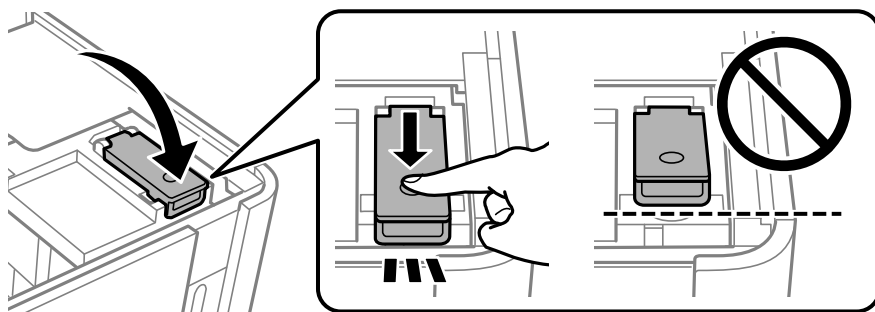
8. インクの注入が完了したらボトルを抜いて、インクボトルのキャップを確実に締めます。

！重要 ボトルをタンクに挿したままにしないでください。ボトルの破損やインク漏れの原因になることがあります。

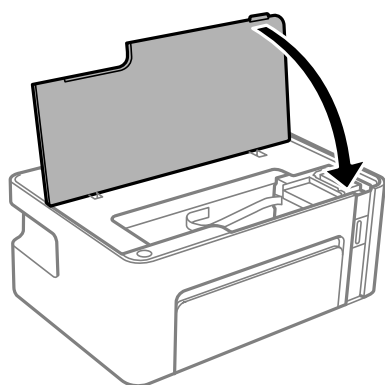
参考 インクが残った場合は、ボトルのキャップを締めてまっすぐ立てて保管してください。



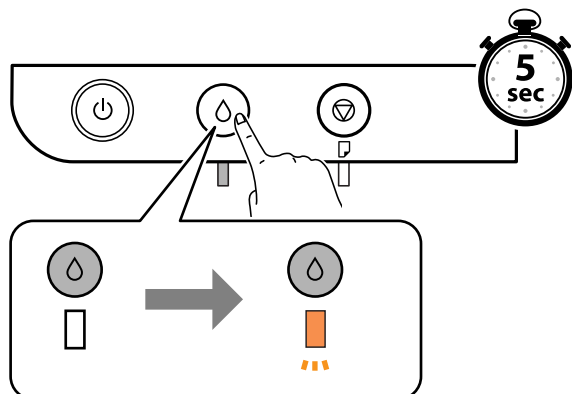
9. インクタンクキャップをしっかりと閉めます。



10. プリンターカバーを開めます。



11. 〇ボタンをランプが点滅するまで約5秒間長押しします。



関連情報

- ➔ [「純正インクボトルのご案内」 52ページ](#)
- ➔ [「インクボトル取り扱い上のご注意」 53ページ](#)
- ➔ [「インクがこぼれた」 93ページ](#)

インクボトルの廃棄

一般家庭でお使いの場合は、ポリ袋などに入れて、必ず法令や地域の条例、自治体の指示に従って廃棄してください。事業所など業務でお使いの場合は、産業廃棄物処理業者に廃棄物処理を委託するなど、法令に従って廃棄してください。

プリンターのメンテナンス

プリントヘッドの乾燥を防ぐ

プリンターの電源を切るときは、必ず電源ボタンを使用します。

電源コードを抜くときは、必ず電源ランプが消灯していることを確認してから抜いてください。

インクは乾燥します。万年筆や油性ペンのペン先にキャップをして乾燥を防ぐように、プリントヘッドにもキャップしてインクの乾燥を防いでいます。

しかし、プリンターの動作中に電源プラグをコンセントから抜いたときや停電になったときは、プリントヘッドが正しくキャップされていません。放置するとプリントヘッドが乾燥してノズル（インクの吐出口）が詰まる原因になります。このような状況になった場合は、できるだけ速やかに電源を入れてからボタンで切り直してください。プリントヘッドが正しくキャップされます。

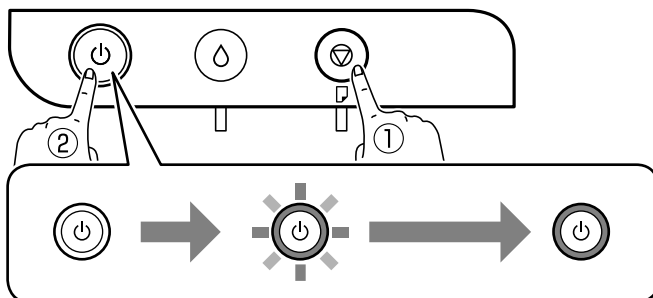
ノズルの目詰まりを確認する（ノズルチェック）

ノズルが目詰まりしていると、印刷がかすれたり、スジが入ったりすることがあります。

印刷品質に問題があるときは、ノズルチェック機能を使用してノズルの目詰まりを確認してください。

ノズルの目詰まりを確認する（ノズルチェック） - 操作ボタン

1. プリンターにA4サイズの普通紙をセットします。
2. 電源ボタンを押して電源を切ります。
3. 電源ボタンを押したまま、電源ランプが点滅するまで5秒以上長押しします。

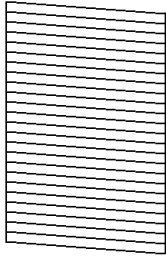


ノズルチェックパターンが印刷されます。

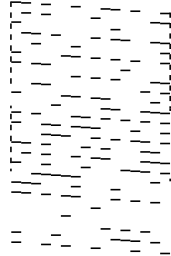
参考 印刷を開始するまでに少し時間がかかることがあります。

4. 印刷したパターンを見てノズルに目詰まりがあるかないかを確認し、印刷されたパターンの状態に応じた処理をします。

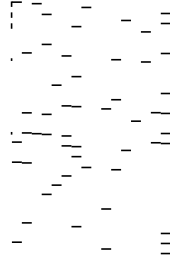
A) なし



**B) あり
(ヘッドクリーニング必要)**



**C) あり
(強力クリーニング必要)**



- 「A) なし」と同じ：
全ての線が印刷されているので、目詰まりしていません。以降の手順は必要ありません。
- 「B) あり（ヘッドクリーニング必要）」に近い：
いくつかのノズルに目詰まりがあります。ヘッドクリーニングを実行してください。ヘッドクリーニングの仕方は、下の関連情報をご覧ください。
- 「C) あり（強力クリーニング必要）」以下：
ほとんどの線が欠ける、または大部分が印刷されていない場合は、強力クリーニングを実行してください。強力クリーニングの仕方は、下の関連情報をご覧ください。

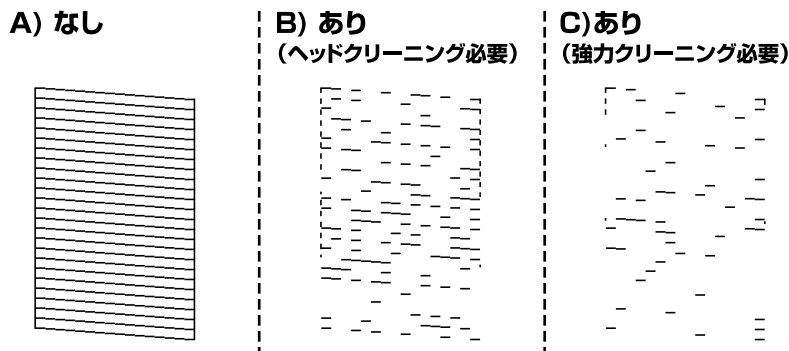
関連情報

- ➔ [「用紙カセットに印刷用紙をセットする」 16ページ](#)
- ➔ [「プリントヘッドをクリーニングする」 62ページ](#)
- ➔ [「プリントヘッドを強力クリーニングする（強力クリーニング）」 64ページ](#)

ノズルの目詰まりを確認する（ノズルチェック） - Windows

1. プリンターにA4サイズの普通紙をセットします。
2. プリンタードライバーの画面を表示させます。
3. [ユーティリティ] タブの [プリントヘッドのノズルチェック] をクリックします。
4. 画面の指示に従ってノズルチェックパターンを印刷します。

5. 印刷したパターンを見てノズルに目詰まりがあるかないかを確認し、印刷されたパターンの状態に応じた処理をします。




- 「A) なし」と同じ：
全ての線が印刷されているので、目詰まりしていません。以降の手順は必要ありません。
- 「B) あり（ヘッドクリーニング必要）」に近い：
いくつかのノズルに目詰まりがあります。ヘッドクリーニングを実行してください。ヘッドクリーニングの仕方は、下の関連情報をご覧ください。
- 「C) あり（強力クリーニング必要）」以下：
ほとんどの線が欠ける、または大部分が印刷されていない場合は、強力クリーニングを実行してください。強力クリーニングの仕方は、下の関連情報をご覧ください。

関連情報

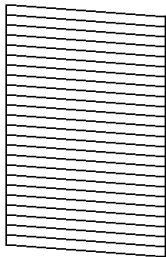
- ➔ [「プリンタードライバーの開き方」 22ページ](#)
- ➔ [「用紙カセットに印刷用紙をセットする」 16ページ](#)
- ➔ [「プリントヘッドをクリーニングする」 62ページ](#)
- ➔ [「プリントヘッドを強力クリーニングする（強力クリーニング）」 64ページ](#)

ノズルの目詰まりを確認する（ノズルチェック） - Mac OS

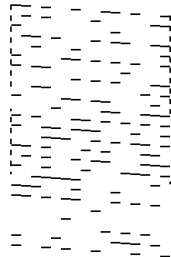
1. プリンターにA4サイズの普通紙をセットします。
2. メニューの [システム環境設定] - [プリンタとスキャナ]（または [プリントとスキャン]、[プリントとファクス]）の順に選択し、お使いのプリンターを選択します。
3. [オプションとサプライ] - [ユーティリティ] - [プリンタユーティリティを開く] の順にクリックします。
4. [プリントヘッドのノズルチェック] をクリックします。
5. 画面の指示に従ってノズルチェックパターンを印刷します。

6. 印刷したパターンを見てノズルに目詰まりがあるかないかを確認し、印刷されたパターンの状態に応じた処理をします。

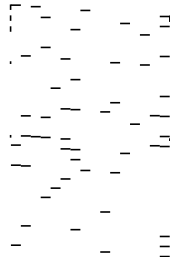
A) なし



**B) あり
(ヘッドクリーニング必要)**



**C) あり
(強力クリーニング必要)**



- 「A) なし」と同じ：
全ての線が印刷されているので、目詰まりしていません。以降の手順は必要ありません。
- 「B) あり（ヘッドクリーニング必要）」に近い：
いくつかのノズルに目詰まりがあります。ヘッドクリーニングを実行してください。ヘッドクリーニングの仕方は、下の関連情報をご覧ください。
- 「C) あり（強力クリーニング必要）」以下：
ほとんどの線が欠ける、または大部分が印刷されていない場合は、強力クリーニングを実行してください。強力クリーニングの仕方は、下の関連情報をご覧ください。

関連情報

- ➔ [「用紙カセットに印刷用紙をセットする」16ページ](#)
- ➔ [「プリントヘッドをクリーニングする」62ページ](#)
- ➔ [「プリントヘッドを強力クリーニングする（強力クリーニング）」64ページ](#)

プリントヘッドをクリーニングする

印刷がかすれたり、スジが入ったりするときは、ノズルが目詰まりしています。印刷品質に問題があるときは、ノズルチェック機能を使用してノズルの目詰まりを確認してから、プリントヘッドのクリーニングをしてください。ノズルチェックの仕方の詳細は、下の関連情報をご覧ください。

！重要

- ヘッドクリーニング中は、電源を切ったり、プリンターカバーを開けたりしないでください。正常に印刷できなくなるおそれがあります。
- ヘッドクリーニングは必要以上に行わないでください。インクを吐出してクリーニングするため、インクが消費されます。
- インク残量が少ないと、ヘッドクリーニングできないことがあります。
- ノズルチェックとヘッドクリーニングを交互に3回程度繰り返しても目詰まりが解消されないときは、印刷しない状態で6時間以上放置した後、再度ノズルチェックとヘッドクリーニングを実行してください。電源を切って放置することをお勧めします。それでも改善されないときは、強力クリーニングをしてみてください。強力クリーニングをしても改善されないときは、エプソンの修理窓口に修理を依頼してください。
- プリントヘッドが乾燥して目詰まりすることを防ぐため、電源が入ったまま電源プラグを抜かないでください。

関連情報

➔ [「ノズルの目詰まりを確認する（ノズルチェック）」59ページ](#)

プリントヘッドをクリーニングする - 操作ボタン

⓪ ボタンを、電源ランプが点滅するまで5秒以上長押しします。
ヘッドクリーニングが開始されます。

参考 ヘッドクリーニングを開始するまでに少し時間がかかることがあります。

電源ランプの点滅が終わったら電源を切り、ノズルチェックパターンを印刷してヘッドの目詰まりが解消されたか確認してください。

ノズルチェックの仕方の詳細は、下の関連情報をご覧ください。

ノズルチェックパターンの全ての線が印刷されるまで、ノズルチェックとヘッドクリーニングを繰り返してください（3回まで）。

関連情報

➔ [「ノズルの目詰まりを確認する（ノズルチェック）」59ページ](#)

プリントヘッドをクリーニングする - Windows

1. プリンタードライバーの画面を表示させます。
2. [ユーティリティ] タブの [プリントヘッドのクリーニング] をクリックします。
3. 画面の指示に従って操作します。

ヘッドクリーニングが終了したら、[プリントヘッドのノズルチェック] からヘッドの目詰まりが解消したかを確認してください。ノズルチェックの仕方の詳細は、下の関連情報をご覧ください。


ノズルチェックパターンの全ての線が印刷されるまで、ノズルチェックとヘッドクリーニングを繰り返してください（3回まで）。

関連情報

➔ [「プリンタードライバーの開き方」22ページ](#)

➔ [「ノズルの目詰まりを確認する（ノズルチェック）」59ページ](#)

プリントヘッドをクリーニングする - Mac OS

1.  メニューの [システム環境設定] - [プリンタとスキャナ]（または [プリントとスキャン]、[プリントとファクス]）の順に選択し、お使いのプリンターを選択します。
2. [オプションとサプライ] - [ユーティリティ] - [プリンタユーティリティを開く] の順にクリックします。
3. [プリントヘッドのクリーニング] をクリックします。

4. 画面の指示に従って操作します。

ヘッドクリーニングが終了したら、[プリントヘッドのノズルチェック] からヘッドの目詰まりが解消したかを確認してください。ノズルチェックの仕方の詳細は、下の関連情報をご覧ください。

ノズルチェックパターンの全ての線が印刷されるまで、ノズルチェックとヘッドクリーニングを繰り返してください（3回まで）。

関連情報

➔ [「ノズルの目詰まりを確認する（ノズルチェック）」 59ページ](#)

プリントヘッドを強力クリーニングする（強力クリーニング）

強力クリーニング機能を使うことで、以下の場合の品質が改善することがあります。

- ほとんどのノズルが目詰まりしている
- 3回クリーニングした後、印刷しない状態で6時間以上放置しても目詰まりが解消されない

ノズルチェックでかすれ等の状態を確認し、以下の注意事項を読んでから、作業を開始してください。

！重要

実際のインク残量が十分にあることを確認してください。

タンクに3割以上のインクがあることを目視で確認してください。強力クリーニング中のインク残量が少ないと、プリンターが故障する可能性があります。

！重要

12時間以内に再実行できません。

強力クリーニングは、実行した12時間後に十分な効果が出ます。

！重要

この機能を実行すると、廃インク吸収パッドの吸収量が通常より早く限界に達します。廃インク吸収パッドの吸収量が限界に達した場合、エプソンの修理窓口にご依頼ください。

参考

強力クリーニングに必要なインク残量が足りなくても、印刷できることがあります。

関連情報

➔ [「ノズルの目詰まりを確認する（ノズルチェック）」 59ページ](#)


強力クリーニングをする - Windows

1. プリンタードライバーの画面を表示させます。
2. [ユーティリティ] タブの [強力クリーニング] をクリックします。
3. 画面の指示に従って操作します。

関連情報

- ➔ [「プリンタードライバーの開き方」 22ページ](#)
- ➔ [「ノズルの目詰まりを確認する（ノズルチェック）」 59ページ](#)

強カクリーニングをする - Mac OS

1. メニューの [システム環境設定] - [プリンタとスキャナ]（または [プリントとスキャン]、[プリントとファクス]）の順に選択し、お使いのプリンターを選択します。
2. [オプションとサプライ] - [ユーティリティ] - [プリンタユーティリティを開く] の順にクリックします。
3. [強カクリーニング] をクリックします。
4. 画面の指示に従って操作します。

関連情報

- ➔ [「ノズルの目詰まりを確認する（ノズルチェック）」 59ページ](#)

プリントヘッドの位置を調整する

印刷位置がずれて、縦の罫線がずれたりぼやけたような印刷結果になったりするときは、プリントヘッドの位置を調整してください。

プリントヘッドの位置を調整する - Windows

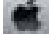
1. プリンターにA4サイズの普通紙を4枚以上セットします。
2. プリンタードライバーの画面を表示させます。
3. [ユーティリティ] タブの [プリントヘッドの位置調整] をクリックします。
4. 画面の指示に従って操作します。

関連情報

- ➔ [「用紙カセットに印刷用紙をセットする」 16ページ](#)
- ➔ [「プリンタードライバーの開き方」 22ページ](#)

プリントヘッドの位置を調整する - Mac OS

1. プリンターにA4サイズの普通紙を4枚以上セットします。

2. メニューの [システム環境設定] - [プリンタとスキャナ]（または [プリントとスキャン]、[プリントとファクス]）の順に選択し、お使いのプリンターを選択します。
3. [オプションとサプライ] - [ユーティリティ] - [プリンタユーティリティを開く] の順にクリックします。
4. [プリントヘッドの位置調整] をクリックします。
5. 画面の指示に従って操作します。

関連情報

- ➔ [「用紙カセットに印刷用紙をセットする」16ページ](#)

用紙経路をクリーニングする


印刷物に汚れやこすれがあるときや、印刷用紙が正しく給紙されないときは、プリンター内部（ローラー）をクリーニングしてください。

重要 プリンター内部はティッシュペーパーなどで拭かないでください。繊維くすなどでプリントヘッドが目詰まりすることがあります。

給紙経路をクリーニングする - Windows

1. プリンタードライバーの画面を表示させます。
2. [ユーティリティ] タブの [内部ローラークリーニング] をクリックします。
3. 画面の指示に従って操作します。

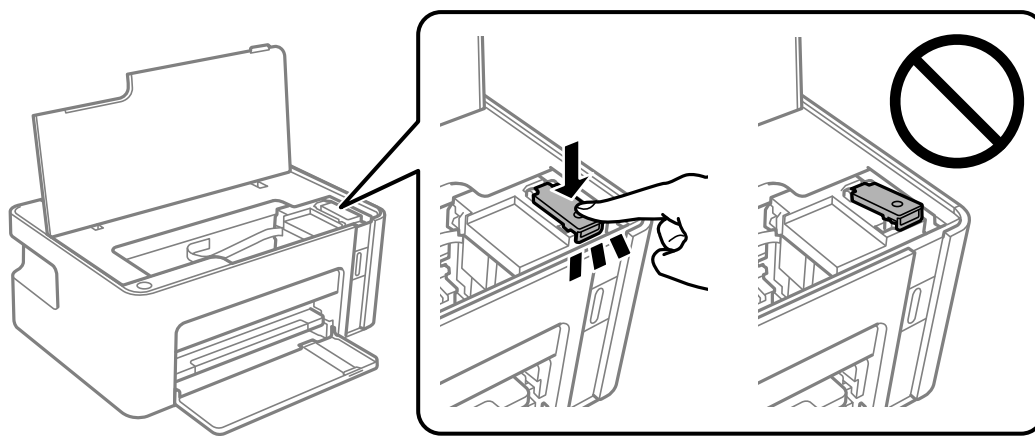
給紙経路をクリーニングする - Mac OS X

1. メニューの [システム環境設定] - [プリンタとスキャナ]（または [プリントとスキャン]、[プリントとファクス]）の順に選択し、お使いのプリンターを選択します。
2. [オプションとサプライ] - [ユーティリティ] - [プリンタユーティリティを開く] の順にクリックします。
3. [内部ローラークリーニング] をクリックします。
4. 画面の指示に従って操作します。

用紙経路をクリーニングする（正しく給紙されないとき）

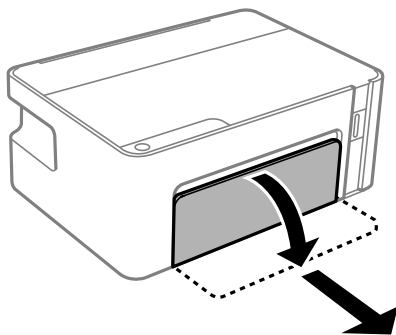
用紙カセットから印刷用紙が正しく給紙されないときは、プリンター内部（ローラー）をクリーニングしてください。

1. 電源ボタンを押してプリンターの電源を切ります。
2. 電源プラグをコンセントから抜いて電源コードを取り外します。
3. インクタンクキャップがしっかり閉まっていることを確認します。

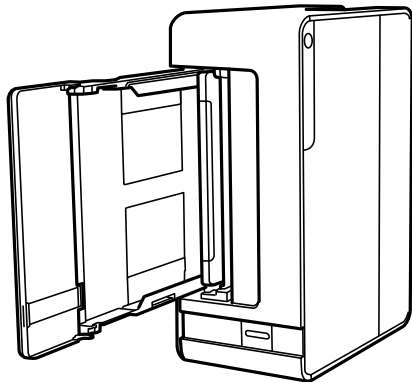


！重要 インクタンクキャップがしっかり閉まっていないと、インクが漏れるおそれがあります。

4. プリンターカバーを閉めます。
5. 用紙カセットを引き出して、用紙を取り除きます。



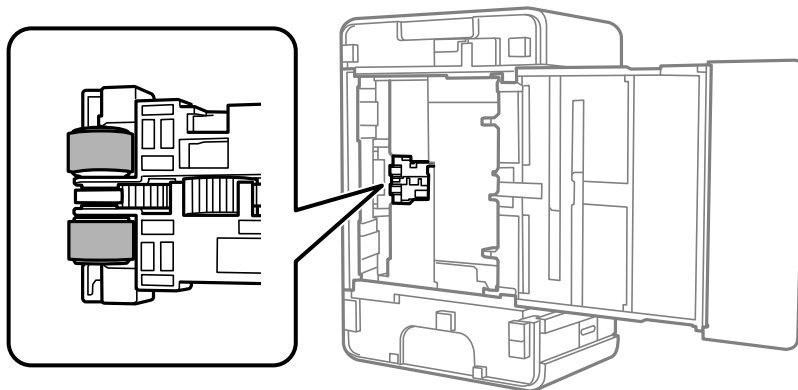
6. インクタンク側を下に向けて、プリンターを立てます。



⚠注意 プリンターを立てるときは、手や指を挟まないように注意してください。けがをするおそれがあります。

!重要 プリンターは長時間立てたままにしないでください。

7. 水を含ませた柔らかい布を固く絞って、ローラーを回転させながら拭きます。



8. プリンターを元に戻して、用紙カセットを差し込みます。

9. 電源コードを接続します。

半透明フィルムをクリーニングする

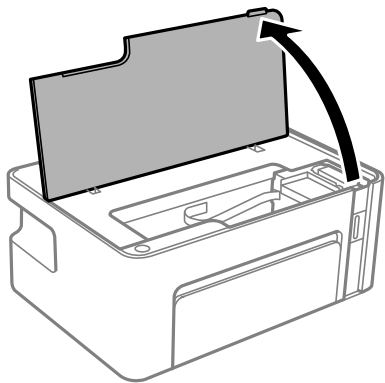
プリントヘッドの位置調整や給紙経路のクリーニングを実行しても印刷結果が改善されない場合は、プリンター内部の半透明フィルムが汚れている可能性があります。

作業に必要なもの：

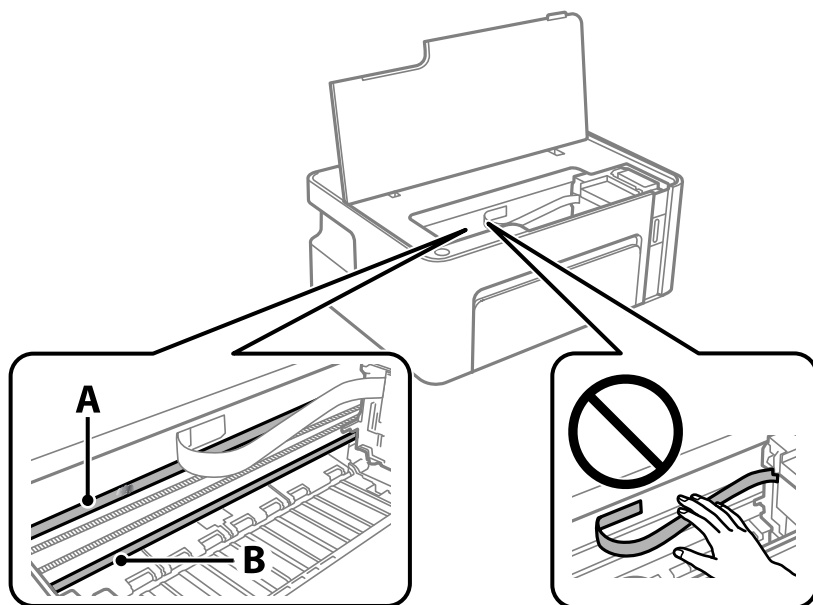
- 綿棒（数本）
- 水で薄めた中性洗剤（コップ1/4杯の水道水に中性洗剤2～3滴程度）
- 懐中電灯（汚れを確認するため）

！重要 水で薄めた中性洗剤以外のクリーニング溶液は使用しないでください。

1. 電源ボタンを押してプリンターの電源を切ります。
2. プリンターカバーを開けます。



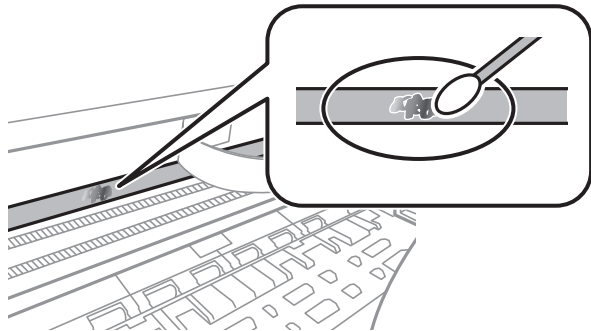
3. 半透明フィルム (A) に汚れが付いていないか確認します。光を当てると見やすくなります。汚れ (指紋、潤滑油など) が付着している場合は次の手順に進みます。



A : 半透明フィルム
B : レール部

！重要 レール部 (B) に触れないように注意してください。印刷できなくなることがあります。潤滑油が付いていますが、構造上必要なので拭き取らないでください。

4. 水で薄めた中性洗剤を垂れない程度に綿棒に付けて、汚れている箇所を拭きます。



！重要 汚れは優しく拭き取ってください。綿棒を強く押し付けると、フィルムの固定バネが外れて、プリンターが故障することがあります。

5. 綿棒を取り換えて、から拭きをします。

！重要 繊維が残らないようにしてください。

参考 汚れを広げないように、こまめに綿棒を交換してください。

6. 汚れが落ちるまで綿棒を換えながら手順4、5を繰り返します。
7. 汚れが落ちたことを目視確認します。

総通紙枚数を確認する

プリンターに給紙された用紙の枚数を確認できます。

総通紙枚数を確認する - 操作ボタン

総通紙枚数はノズルチェックパターンと一緒に印刷されます。

1. プリンターにA4サイズの普通紙をセットします。
2. 電源ボタンを押して電源を切ります。
3. 電源ボタンを押したまま電源を入れて、電源ランプが点滅したら指を離します。

総通紙枚数を確認する - Windows


1. プリンタードライバーの画面を表示させます。

2. [ユーティリティ] タブの [プリンター情報] をクリックします。

関連情報

➔ [「プリンタードライバーの開き方」22ページ](#)

総通紙枚数を確認する - Mac OS

1. メニューの [システム環境設定] - [プリンタとスキャナ]（または [プリントとスキャン]、[プリントとファクス]）の順に選択し、お使いのプリンターを選択します。
2. [オプションとサプライ] - [ユーティリティ] - [プリンタユーティリティを開く] の順にクリックします。
3. [プリンター情報] をクリックします。

ソフトウェアのご案内

プリンターが対応しているソフトウェアを紹介します。ソフトウェアは付属のソフトウェアディスクからインストールできます。

Webページを印刷するソフトウェア (E-Web Print)

E-Web Print (イーウェブ プリント) は、Webページをいろいろなレイアウトで印刷できるソフトウェアです。詳しい使い方はソフトウェアのヘルプをご覧ください。ヘルプは [E-Web Print] ツールバーの [E-Web Print] メニューから表示できます。

- 参考**
- Windows Server OSは非対応です。
 - Mac OSは非対応です。
 - 対応ブラウザや最新情報は、エプソンのウェブサイトのダウンロードページをご覧ください。

起動方法

E-Web Printをインストールすると、[E-Web Print] ツールバーがブラウザに組み込まれます。[まるごと印刷]、[範囲指定印刷]、[ブログ印刷] のいずれかをクリックします。

関連情報

➔ [「ソフトウェアをインストールする」73ページ](#)

ソフトウェアの更新ツール (EPSON Software Updater)

EPSON Software Updater (エプソン ソフトウェア アップデーター) は、インターネット上に新しいソフトウェアや更新情報があるか確認して、インストールするソフトウェアです。プリンターのファームウェアやマニュアルも更新できます。

- 参考** Windows Server OSは非対応です。

インストール方法

エプソンのウェブサイトからEPSON Software Updaterをダウンロードしてください。

Windowsコンピューターを使っていてウェブサイトからダウンロードができないときは、付属のソフトウェアディスクからインストールしてください。

www.epson.jp/support/

Windowsでの起動方法

- Windows 10
スタートボタンをクリックして、[Epson Software] - [EPSON Software Updater] の順に選択します。

- Windows 8.1/Windows 8
検索チャームでソフトウェア名を入力して表示されたアイコンを選択します。
- Windows 7/Windows Vista/Windows XP
スタートボタンをクリックして、[すべてのプログラム]（または [プログラム]） - [Epson Software] - [EPSON Software Updater] の順に選択します。

参考 EPSON Software Updaterはデスクトップのタスクバーにあるプリンターアイコンをクリックして、[ソフトウェアアップデート] を選択しても起動できます。

Mac OSでの起動方法

[移動] - [アプリケーション] - [Epson Software] - [EPSON Software Updater] の順に選択します。

ソフトウェアをインストールする

ネットワークに接続されているコンピューターでWeb上の最新版をインストールします。

- 参考**
- 管理者権限のあるアカウント（ユーザー）でコンピューターにログオンしてください。また、管理者のパスワードが求められたときは、パスワードを入力して操作を続行してください。
 - 再インストール時は、インストール済みの古いソフトウェアをアンインストールしてください。

1. 起動している全てのアプリケーションソフトを終了させます。
2. プリンタードライバーのインストール時は、プリンターとコンピューターの接続を一旦解除します。

参考 コンピューター画面に指示が出るまでプリンターとコンピューターを接続しないでください。

3. 以下のWebサイトにアクセスして、製品名を入力します。
<http://epson.sn>
4. [セットアップ] を選択し、インストールと接続設定の [ダウンロード] をクリックします。
5. ダウンロードしたファイルをクリック、またはダブルクリックします。この後は画面の指示に従って操作します。

参考 Windowsのコンピューターを使っていて、Webからのダウンロードができない場合は付属のソフトウェアディスクからインストールしてください。

ソフトウェアやファームウェアを更新する

ソフトウェアやファームウェアを更新すると、今まで起こっていたトラブルの解消、機能の改善や追加などができます。最新版のソフトウェアやファームウェアをお使いください。

1. プリンターとコンピューターが通信可能な状態で、コンピューターがインターネットに接続されていることを確認します。

2. EPSON Software Updaterを起動して、ソフトウェアまたはファームウェアを更新します。

！重要 更新中は、コンピューターやプリンターの電源を切らないでください。プリンターが故障するおそれがあります。

参考 一覧に表示されないソフトウェアはEPSON Software Updaterでは更新できません。エプソンのウェブサイトで最新版のソフトウェアを確認してください。
www.epson.jp/support/

ソフトウェアをアンインストール（削除）する

管理者権限のあるアカウント（ユーザー）でコンピューターにログオンしてください。また、管理者のパスワードが求められたときは、パスワードを入力して操作を続行してください。

ソフトウェアをアンインストール（削除）する - Windows

1. 電源ボタンを押してプリンターの電源を切ります。
2. 起動している全てのアプリケーションソフトを終了させます。
3. [コントロールパネル] を表示させます。
 - Windows 10/Windows Server 2016
スタートボタンをクリックし、[Windows システムツール] - [コントロールパネル] を選択します。
 - Windows 8.1/Windows 8/Windows Server 2012 R2/Windows Server 2012
[デスクトップ] - [設定] - [コントロールパネル] の順に選択します。
 - Windows 7/Windows Vista/Windows XP/Windows Server 2008 R2/Windows Server 2008/
Windows Server 2003 R2/Windows Server 2003
スタートボタンをクリックして、[コントロールパネル] を選択します。
4. [プログラムのアンインストール]（または[プログラムの追加と削除]）を表示します。
 - Windows 10/Windows 8.1/Windows 8/Windows 7/Windows Vista/Windows Server 2016/
Windows Server 2012 R2/Windows Server 2012/Windows Server 2008 R2/Windows Server
2008
[プログラム] の [プログラムのアンインストール] を選択します。
 - Windows XP/Windows Server 2003 R2/Windows Server 2003
[プログラムの追加と削除] をクリックします。
5. 削除するソフトウェアを選択します
印刷ジョブが残っていると、プリンタードライバーをアンインストールできません。印刷ジョブを削除するか、印刷が終わるのを待ってからアンインストールをしてください。


6. ソフトウェアをアンインストールします。

- Windows 10/Windows 8.1/Windows 8/Windows 7/Windows Vista/Windows Server 2016/
Windows Server 2012 R2/Windows Server 2012/Windows Server 2008 R2/Windows Server
2008
[アンインストールと変更] または [アンインストール] をクリックします。
- Windows XP/Windows Server 2003 R2/Windows Server 2003
[変更と削除] または [削除] をクリックします。

参考 [ユーザーアカウント制御画面] が表示されたら、[続行] をクリックします。

7. 画面の指示に従って操作します。

ソフトウェアをアンインストール（削除）する -Mac OS

1. EPSON Software Updaterを使ってUninstallerをダウンロードします。
一度ダウンロードすれば、アンインストールのたびにダウンロードする必要はありません。
2. 電源ボタンを押してプリンターの電源を切ります。
3. プリンタードライバーを削除するときは、メニューの [システム環境設定] - [プリンタとスキャナ]（または [プリントとスキャン]、[プリントとファクス]）の順に選択し、使用できるプリンターのリストからプリンターを削除します。
4. 起動している全てのアプリケーションソフトを終了します。
5. [移動] - [アプリケーション] - [Epson Software] - [Uninstaller] の順に選択します。
6. 削除するソフトウェアをチェックして、[アンインストール] をクリックします。

！重要 Uninstallerは、コンピューターにインストールされているエプソン製インクジェットプリンターのドライバーを全て削除します。複数のエプソン製インクジェットプリンターをご使用の方で、一部のプリンタードライバーのみを削除したい場合は、一旦全てのプリンタードライバーを削除した後、使いたいプリンターのドライバーを再インストールしてください。

参考 一覧に表示されないソフトウェアはUninstallerでは削除できません。[移動] - [アプリケーション] - [Epson Software] の順に選択し、削除するソフトウェアを選択して、ゴミ箱アイコンにドラッグ&ドロップしてください。

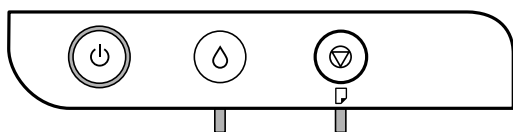
関連情報

➔ [「ソフトウェアの更新ツール（EPSON Software Updater）」72ページ](#)

困ったときは

プリンターの状態を確認する





ランプとプリンターの状態






エラーが発生すると、ランプが点灯または点滅します。また、コンピューターの画面にはエラーの詳細が表示されます。

 : 点灯

 : 点滅

ランプ	状況	対処方法
	インクの初期充填が完了していません。	『早わかりガイド』を参照してインクの初期充填を完了させてください。
	インクの補充が完了していません。	インクタンクにインクを補充し、△ボタンを押してタンクをホームポジション（待機位置）に戻してください。
	インクタンクキャップがしっかり閉まっていません。	浮いているキャップをきちんと押し込んでから△ボタンを押してください。
	用紙がセットされていないか、重なって給紙されています。	用紙をセットし、▽ボタンを押してください。
	用紙が詰まりました。	用紙を取り除いてから▽ボタンを押してください。
	内部に保護材が残っている場合があります。	プリンターカバーを開けて保護材を取り除き、▽ボタンを押してください。

ランプ	状況	対処方法
	電源ランプが点灯または点滅しているとき <ul style="list-style-type: none"> • 正常に電源が切られていません。* • 動作中に電源が切られたため、ノズルが乾燥して目詰まりしている可能性があります。 * 電源タップやブレーカーで電源が切られた、コンセントが抜かれた、停電が発生したなど	<ul style="list-style-type: none"> •  ボタンを押してエラーを解除してから、ノズルチェックをお勧めします。ジョブがある場合は中止してください。 • 電源は必ず  ボタンを押して切ってください。
	電源ランプが消えているとき ファームウェアのアップデートに失敗したため、リカバリーモードで起動しました。	以下の手順でもう一度ファームウェアをアップデートしてください。 <ol style="list-style-type: none"> 1. コンピューターとプリンターをUSB接続します。 2. エプソンのホームページから最新のファームウェアをダウンロードしてアップデートを開始します。 詳しくはダウンロードページの「アップデート方法」をご覧ください。
	廃インク吸収パッド*1の吸収量が限界に近づいています。または、限界に達しました。	廃インク吸収パッドの交換が必要です。 廃インク吸収パッドは、お客様による交換ができないため、エプソンの修理窓口に依頼してください。 コンピューターの画面に印刷継続のメッセージが表示されている場合、プリンターの  ボタンを押すと印刷が続行します。ランプのエラー表示が一時的に消えますが、このメッセージは、パッドを交換するまで定期的に表示されます。
	プリンターエラーが発生しました。	プリンターカバーを開け、プリンター内部に用紙が入っていたら取り除いてから、電源を入れ直してください。 電源を入れ直しても同じメッセージが表示される場合は、エプソンの修理窓口にご連絡ください。

*1印刷時に排出される廃インクを吸収する部品です。吸収量が限界に達する時期は使用状況によって異なります。限界に達すると、パッドを交換するまで印刷できません（インクあふれ防止のため）。保証期間経過後の交換は有償です。

関連情報

- ➔ [「詰まった用紙を取り除く」 78ページ](#)
- ➔ [「アフターサポート・サービスのご案内」 104ページ](#)
- ➔ [「ソフトウェアをインストールする」 73ページ](#)

プリンターの状態を確認する - Windows

1. プリンタードライバーの画面を表示させます。

2. [ユーティリティ] タブの [EPSON プリンターウィンドウ!3] をクリックします。




- デスクトップのタスクバーに登録されているプリンターアイコンをダブルクリックしても、プリンターの状態を確認できません。プリンターアイコンが登録されていないときは、[ユーティリティ] タブの [通知の設定] をクリックして、[呼び出しアイコンをタスクバーに登録する] をチェックしてください。
- [EPSON プリンターウィンドウ!3] が無効になっているときは、[ユーティリティ] タブの [拡張設定] をクリックして [EPSON プリンターウィンドウ!3 を使用する] をチェックしてください。

関連情報

➔ [「プリンタードライバーの開き方」 22ページ](#)

プリンターの状態を確認する - Mac OS

1.  メニューの [システム環境設定] - [プリンタとスキャナ]（または [プリントとスキャン]、[プリントとファクス]）の順に選択し、お使いのプリンターを選択します。
2. [オプションとサプライ] - [ユーティリティ] - [プリンタユーティリティを開く] の順にクリックします。
3. [EPSONプリンターウィンドウ] をクリックします。
プリンターの状態、インク残量、エラーの状況を確認できます。

ソフトウェアの状態を確認する

ソフトウェアを最新のバージョンに更新すると、問題が解決することがあります。ソフトウェアの状態を確認するには、ソフトウェア更新ツールを使用してください。

関連情報

- ➔ [「ソフトウェアの更新ツール \(EPSON Software Updater\)」 72ページ](#)
- ➔ [「ソフトウェアをインストールする」 73ページ](#)

詰まった用紙を取り除く

操作パネルのエラー表示を確認し、用紙が詰まっている（ちぎれた紙片が残っている）箇所を順番に確認して取り除いてください。その後、エラーを解除してください。

！重要

- 用紙はゆっくりと引き抜いてください。勢いよく引っ張るとプリンターが故障することがあります。
- 用紙を取り除くときに、プリンターを傾けたり、立てたり、逆さまにしないでください。インクが漏れるおそれがあります。

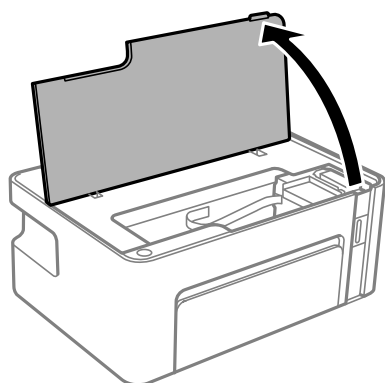
関連情報

➔ [「ランプとプリンターの状態」 11ページ](#)

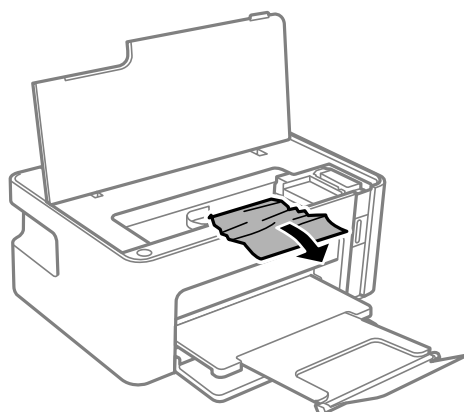
プリンター内部から詰まった用紙を取り除く

△注意 内部に手を入れるときは、操作パネルのボタンには触らないでください。プリンターが動作してけがをするおそれがあります。また、突起などでけがをしないように注意してください。

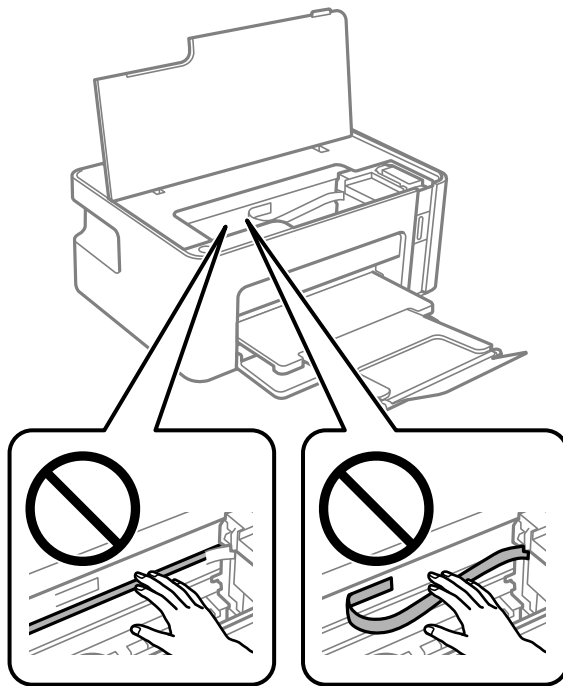
1. プリンターカバーを開けます。



2. 詰まっている用紙を取り除きます。



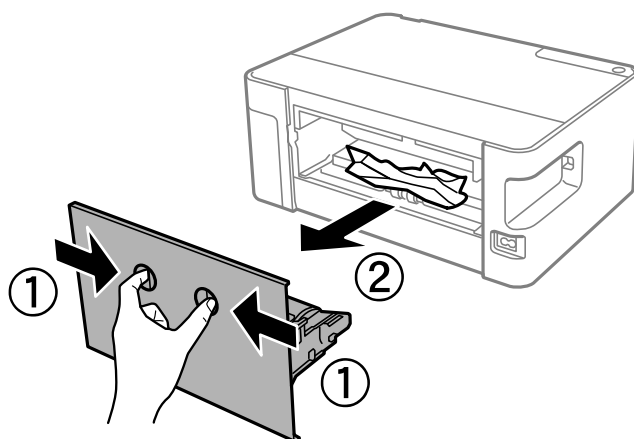
！重要 プリンター内部のケーブル（白色）や半透明フィルムには触らないでください。動作不良の原因となるおそれがあります。



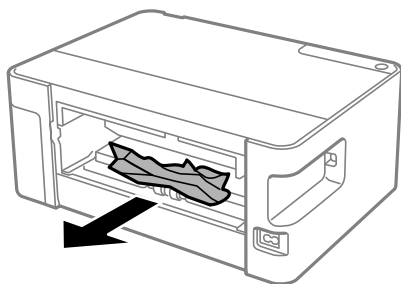
3. プリンターカバーを閉めます。

背面ユニットから詰まった用紙を取り除く

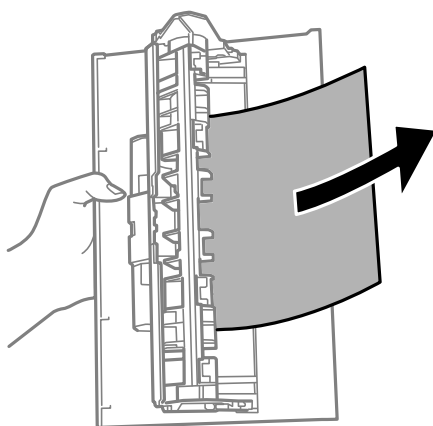
1. 背面ユニットを引き出します。



2. 詰まっている用紙を取り除きます。



3. 背面ユニットに詰まっている用紙を取り除きます。



4. 背面ユニットをプリンターに取り付けます。

正しく給紙ができない

以下を確認してから、現象に応じた対処方法をお試してください。

- プリンターを水平な場所に設置して、適切な環境で使用してください。
- 本製品で印刷できる用紙を使用してください。
- 印刷用紙取り扱い上のご注意に従ってください。
- 印刷用紙はセット可能枚数を超えてセットしないでください。普通紙は用紙ガイドの三角マークが示す線を越えてセットしないでください。

関連情報

- ➔ [「動作時と保管時の環境仕様」 97ページ](#)
- ➔ [「印刷用紙取り扱い上のご注意」 15ページ](#)
- ➔ [「印刷できる用紙とセット枚数」 13ページ](#)
- ➔ [「セットした用紙の種類を設定する」 20ページ](#)

印刷用紙が詰まる

印刷用紙を正しい方向でセットして、印刷用紙の側面に用紙ガイドを合わせてください。

関連情報

- ➔ [「詰まった用紙を取り除く」 78ページ](#)
- ➔ [「用紙カセットに印刷用紙をセットする」 16ページ](#)

斜めに給紙される

印刷用紙を正しい方向でセットして、印刷用紙の側面に用紙ガイドを合わせてください。

関連情報

- ➔ [「用紙カセットに印刷用紙をセットする」 16ページ](#)

重なって給紙される

- 手動両面印刷で用紙が重なって給紙されるときは、給紙装置内にセットしてある印刷用紙を取り除いてから、裏面をセットしてください。
- 用紙を押し込んでしまったときは、用紙カセットの用紙サイズの線に用紙を合わせてください。

電源、操作パネルのトラブル

電源が入らない

- 電源プラグをコンセントにしっかり差し込んでください。
- 電源ボタンを少し長めに押してください。

電源が切れない

電源ボタンを少し長めに押してください。それでも切れないときは、電源プラグをコンセントから抜いてください。プリントヘッドの乾燥を防ぐため、その後に電源を入れ直して、電源ボタンで切ってください。

コンピューターから印刷できない

接続状態をチェック (USB)

- プリンターとコンピューターを接続しているUSBケーブルをしっかりと差し込んでください。
- USBハブ使用時は、プリンターとコンピューターを直接接続してみてください。
- USBケーブルの差し込み口を変えてみてください。それでも解決しないときはUSBケーブルを変えてみてください。
- USB接続で印刷できないときは、以下をお試しください。
USBケーブルを取り外します。コンピューターに表示されているプリンターのアイコンを右クリックして、[デバイスの削除] を選択します。その後、USBケーブルを接続して印刷してください。



ソフトウェアやデータをチェック

- エプソン純正プリンタードライバーがインストールされているか確認してください。インストールされていないと使用できる機能が限られるため、インストールすることをお勧めします。詳細は以下の関連情報をご覧ください。
- データサイズが大きい画像を印刷しようとする、コンピューターのメモリーが足りなくなることがあります。解像度を下げたり、サイズを小さくしたりして印刷してください。

関連情報

- ➔ [「エプソン純正プリンタードライバーを確認する」 83ページ](#)
- ➔ [「ソフトウェアをインストールする」 73ページ](#)

エプソン純正プリンタードライバーを確認する

エプソン純正プリンタードライバーがコンピューターにインストールされているか、以下の方法で確認できます。

Windows

[コントロールパネル] - [デバイスとプリンターの表示] ([プリンタ] 、 [プリンタとFAX]) を選択して、以下の方法でプリントサーバーのプロパティ画面を表示します。

- Windows 10/Windows 8.1/Windows 8/Windows 7/Windows Server 2016/Windows Server 2012 R2/Windows Server 2012/Windows Server 2008 R2
プリンターアイコンをクリックして、画面上部の [プリントサーバープロパティ] をクリックします。
- Windows Vista/Windows Server 2008
[プリンタ] フォルダー上で右クリックして、[管理者として実行] - [サーバーのプロパティ] の順にクリックします。
- Windows XP/Windows Server 2003 R2/Windows Server 2003
[ファイル] メニューから [サーバーのプロパティ] を選択します。

[ドライバー] タブをクリックします。お使いのプリンター名が一覧に表示された場合、エプソン純正プリンタードライバーがインストールされています。



Mac OS

🖥️メニューの [システム環境設定] - [プリンタとスキャナ] (または [プリントとスキャン]、[プリントとファクス]) の順に選択し、お使いのプリンターを選択します。[オプションとサプライ] をクリックして [オプション] タブと [ユーティリティー] タブが表示された場合、エプソン純正プリンタードライバーがインストールされています。

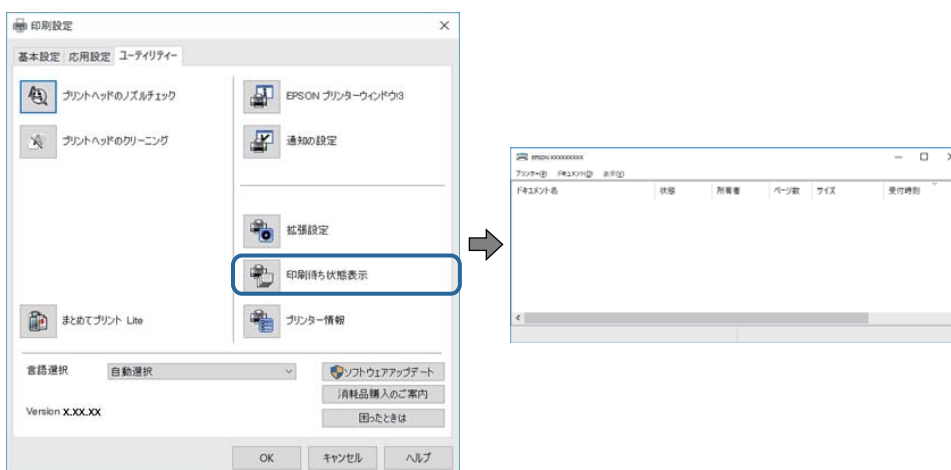


関連情報

➔ [「ソフトウェアをインストールする」73ページ](#)

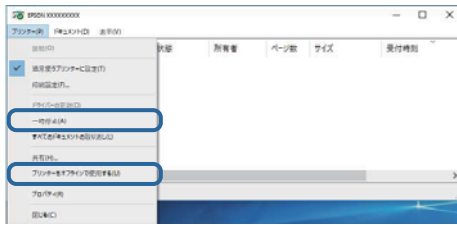
コンピューターでプリンターの状態をチェック (Windows)

プリンタードライバーで [ユーティリティー] タブの [印刷待ち状態表示] をクリックして以下を確認してください。



- 印刷待ちのジョブがないこと
不要な印刷データが残っている場合は、[プリンター] メニューで [すべてのドキュメントの取り消し] を選択してください。

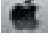
- 一時停止やオフラインになっていないこと
一時停止またはオフラインになっているときは、[プリンター] メニューで一時停止またはオフラインのチェックを外してください。



- [プリンター] メニューでお使いのプリンターが通常使うプリンターに設定されている (チェックが付いている) こと
設定されていないときは、通常使うプリンターに設定してください。[コントロールパネル] - [デバイスとプリンター] (または [プリンタ]、[プリンタとFAX]) にアイコンが複数ある場合は、以下を参考にして選んでください。
例)
USB ケーブルで接続 : EPSON XXXX Series
何度もプリンタードライバーをインストールするとプリンタードライバーのコピーが作成されることがあります。「EPSON XXXX Series (コピー1)」などのコピーができてしまっている場合は、コピーされたドライバーのアイコン上で右クリックし、[デバイスの削除] をクリックしてください。
- [プリンター] メニューの [プロパティ] - [ポート] で、以下の正しいポートが選択されていること
USB接続 : [USBXXX]

コンピューターでプリンターの状態をチェック (Mac OS)

プリンターのステータスが [一時停止] になっていないか確認してください。

メニューの [システム環境設定] - [プリンタとスキャナ] (または [プリントとスキャン]、[プリントとファクス]) の順に選択し、お使いのプリンターをダブルクリックします。[一時停止] になっているときは、[再開] をクリックしてください。

印刷結果のトラブル

印刷結果がかすれる、色が出ない

長期間プリンターを使用していないと、プリントヘッドのノズルが目詰まりしてインクが出ないことがあります。ノズルチェックして、目詰まりしているときはヘッドクリーニングしてください。

関連情報

- ➔ [「ノズルの目詰まりを確認する \(ノズルチェック\)」 59ページ](#)
- ➔ [「インクタンクにインクを補充する」 53ページ](#)

印刷結果にスジ（線）が入る

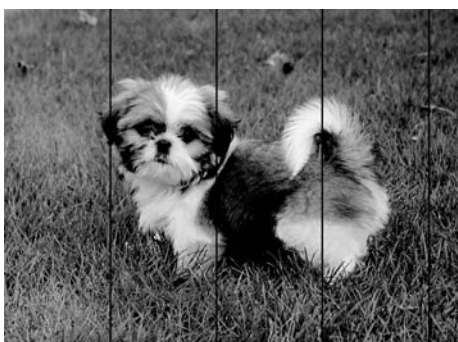


プリントヘッドのノズルが目詰まりしている可能性があります。ノズルチェックをすると目詰まりしているかどうかわかります。目詰まりしているときはヘッドクリーニングしてください。

関連情報

➔ [「ノズルの目詰まりを確認する（ノズルチェック）」59ページ](#)

約2.5cm間隔で色の付いたスジが入る



- 用紙種類の設定は、セットした印刷用紙に合わせてください。
- コンピューターからプリントヘッドの位置調整をしてください。
- 普通紙に印刷しているときは、きれいモードで印刷してください。

関連情報

➔ [「セットした用紙の種類を設定する」20ページ](#)
➔ [「プリントヘッドの位置を調整する」65ページ](#)

文字や罫線がガタガタになる

enthalten alle
Aufdruck. W
↓ 5008 "Regel

- プリントヘッドの位置を調整してください。
- プリントヘッドの位置を調整しても印刷品質が改善されない場合は、印刷設定で印刷品質を上げて印刷してください。

関連情報

➔ [「プリントヘッドの位置を調整する」65ページ](#)

印刷品質が悪い

印刷結果がかすれる、スジや線が入る、色合いがおかしい、ぼやける、文字や罫線がガタガタになるなど、印刷品質が悪いときは以下を確認してください。

プリンターをチェック


- インクの初期充填が完了していることを確認してください。
- インク残量が下限線を下回ったら、インクを補充してください。
- ノズルチェックして、目詰まりしているときはヘッドクリーニングしてください。
- プリントヘッドの位置を調整してください。

用紙をチェック

- 本製品で印刷できる用紙を使用してください。
- 湿ったり、傷んだり、古過ぎたりする用紙に印刷しないでください。
- 印刷用紙が反っていたり、封筒が膨らんでいたるときは、平らにしてください。
- 印刷後すぐに用紙を重ねないでください。
- 十分に乾かしてから保管、展示してください。乾かすときは、直射日光に当てたり、ドライヤーを使ったり、印刷した面を触ったりしないでください。
- 写真などの印刷は、普通紙ではなくエプソン製専用紙（純正品）に印刷することをお勧めします。エプソン製専用紙のおもて面に印刷してください。

印刷設定をチェック

- 用紙種類の設定は、セットした印刷用紙に合わせてください。
- 印刷設定で印刷品質を上げて印刷してください。

- 双方向印刷はプリントヘッドが左右どちらに移動するときも印刷するため、印刷位置が左右で異なると罫線がずれたりぼやけたりすることがあります。印刷品質が悪いときは、双方向印刷設定を無効にしてください。ただし、この設定を無効にすると、印刷速度が遅くなります。
 - Windows
プリンタードライバーの [応用設定] タブで [双方向印刷] のチェックを外します。
 - Mac OS
 メニューの [システム環境設定] - [プリンタとスキャナ] (または [プリントとスキャン]、[プリントとファクス]) の順に選択し、お使いのプリンターを選択します。[オプションとサプライ] - [オプション] (または [ドライバ]) の順にクリックします。[双方向印刷] で [オフ] を選択します。

インクボトルをチェック

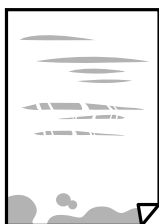
- 本製品用のインクボトルを使用してください。
- インクボトルは個装箱に印刷されている期限までに使用することをお勧めします。
- インクボトルは純正品のご使用をお勧めします。本製品は純正インクボトルを前提に色調整されているため、純正品以外を使用すると印刷品質が低下することがあります。

関連情報

- ➔ [「ノズルの目詰まりを確認する \(ノズルチェック\)」 59ページ](#)
- ➔ [「プリントヘッドの位置を調整する」 65ページ](#)
- ➔ [「印刷できる用紙とセット枚数」 13ページ](#)
- ➔ [「セットした用紙の種類を設定する」 20ページ](#)
- ➔ [「印刷用紙取り扱い上のご注意」 15ページ](#)

印刷用紙が汚れる、こすれる

- 横方向にスジが入ったり、印刷用紙の上下が汚れたりするときは、用紙を正しい方向でセットして、用紙の側面に用紙ガイドを合わせてください。



- 縦方向にスジが入ったり、印刷用紙が汚れたりするときは、給紙経路をクリーニングしてください。



- 平らな場所に用紙を置いて、反りがあれば平らにしてください。

- 厚手の用紙に印刷すると、プリントヘッドが印刷面と近くなり、用紙表面をこすって汚れが発生することがあります。その場合は、こすれ軽減機能を有効にしてください。ただし、印刷品質や印刷速度が低下することがあります。
Windows
プリンタードライバーの [ユーティリティー] タブで [拡張設定] をクリックして、[再生紙の印刷こすれを軽減する] をチェックします。
- 手動で両面に印刷するときは、印刷した面を十分に乾かしてから裏面に印刷してください。
- ハガキの両面に印刷するときは、宛名面を先に印刷してください。

関連情報

- ➔ [「用紙カセットに印刷用紙をセットする」 16ページ](#)
- ➔ [「用紙経路をクリーニングする」 66ページ](#)

写真印刷するとインクがベタベタする

写真用紙の裏面に印刷した可能性があります。用紙のセット向きを確認し、おもて面に印刷し直してください。裏面に印刷した場合は、給紙経路をクリーニングしてください。

関連情報

- ➔ [「用紙経路をクリーニングする」 66ページ](#)

ハガキに縦長の写真を印刷すると宛名面と上下が逆になる

縦長写真のデータは撮影時の条件（カメラの向きや仕様）によって上下（天地）が異なります。セットの向きを上下逆にしてください。

印刷位置、サイズ、余白が思いどおりにならない

- 印刷用紙を正しい方向でセットして、印刷用紙の側面に用紙ガイドを合わせてください。
- 印刷用紙のサイズを正しく設定してください。
- アプリケーションソフトの余白設定を印刷領域内にしてください。

関連情報

- ➔ [「用紙カセットに印刷用紙をセットする」 16ページ](#)
- ➔ [「印刷領域」 94ページ](#)

文字が正しく印刷されない、文字化けする

- プリンターとコンピューターを接続しているUSBケーブルをしっかりと差し込んでください。
- 待機中のジョブを削除してください。

- 印刷中はコンピューターを手動で [休止状態] または [スリープ] にしないでください。次回コンピューター起動時に、文字化けしたデータが印刷されることがあります。
- 以前使用していたプリンタードライバーを使うと、文字化けすることがあります。お使いのプリンタードライバーがこのプリンター用のものか確認してください。プリンタードライバー画面上部のプリンター名を確認してください。

画像が反転する

プリンタードライバーやアプリケーションソフトで、左右反転設定を解除してください。

- Windows
プリンタードライバーの [応用設定] タブで [左右反転] のチェックを外します。
- Mac OS
プリント画面の [印刷設定] メニューで [左右反転] のチェックを外します。

モザイクがかかったように印刷される

画像や写真は、解像度の高いデータで印刷してください。Webページの画像は解像度の低いことが多く、ディスプレイ上できれいに見えても、印刷すると期待した印刷品質が得られないことがあります。

印刷結果のトラブルが解決しない

全ての対処方法を試してもトラブルを解決できないときは、プリンタードライバーをアンインストールして、再インストールしてみてください。



関連情報

- ➔ [「ソフトウェアをアンインストール（削除）する」74ページ](#)
- ➔ [「ソフトウェアをインストールする」73ページ](#)

印刷時のその他のトラブル

印刷速度が遅い

- 不要なアプリケーションソフトを終了させてください。
- 印刷品質を下げて印刷してください。印刷品質が高いと印刷速度が遅くなります。

- 双方向印刷設定を有効にしてください。双方向印刷はプリントヘッドが左右どちらに移動するときも印刷するため、印刷速度が速くなります。
 - Windows
プリンタードライバーの [応用設定] タブで [双方向印刷] をチェックします。
 - Mac OS
 メニューの [システム環境設定] - [プリンタとスキャナ] (または [プリントとスキャン]、[プリントとファクス]) の順に選択して、お使いのプリンターを選択します。 [オプションとサプライ] - [オプション] (または [ドライバ]) の順にクリックします。 [双方向印刷] で [オン] を選択します。
- 動作音低減モードを無効にしてください。動作音低減動作中は印刷速度が遅くなります。
 - Windows
プリンタードライバーの [基本設定] タブで [動作音低減モード] を [オフ] にします。
 - Mac OS
 メニューの [システム環境設定] - [プリンタとスキャナ] (または [プリントとスキャン]、[プリントとファクス]) の順に選択して、お使いのプリンターを選択します。 [オプションとサプライ] - [オプション] (または [ドライバ]) の順にクリックします。 [動作音低減モード] で [オフ] を選択します。

連続印刷中に印刷速度が極端に遅くなった

高温によるプリンター内部の損傷を防ぐための機能が働いていますが、印刷は継続できます。印刷速度を回復させるには、電源を入れたまま印刷しない状態で30分以上放置してください。電源を切って放置しても回復しません。


その他のトラブル

プリンターに触れたときに電気を感じる

多数の周辺機器をコンピューターに接続していると、プリンターに触れたときに電気を感じる場合があります。プリンターを接続しているコンピューターからアース (接地) を取ってください。

動作音が大きい

動作音が大きいときは [動作音低減モード] を有効にしてください。ただし、動作速度が遅くなります。

- Windowsプリンタードライバー
[基本設定] タブの [動作音低減モード] で [オン] を選択します。
- Mac OSプリンタードライバー
 メニューの [システム環境設定] - [プリンタとスキャナ] (または [プリントとスキャン]、[プリントとファクス]) の順に選択し、お使いのプリンターを選択します。 [オプションとサプライ] - [オプション] (または [ドライバ]) の順にクリックします。 [動作音低減モード] で [オン] を選択します。

ソフトウェアがセキュリティーソフトにブロックされる(Windowsのみ)

[コントロールパネル] のセキュリティー設定で、Windows ファイアウォールで許可するプログラムに対象のソフトウェアを追加してください。

インクがこぼれた

- インクがタンクの周辺に付着したときは、毛羽の出ないきれいな布や綿棒などで拭き取ってください。
- インクが机や床などにこぼれたときは、すぐに拭き取ってください。乾燥すると汚れが落ちにくくなります。汚れを広げないように、乾いた布でインクを吸い取り、水拭きしてください。
- インクが手に付いたときは水や石けんで洗い流してください。

付録

プリンターの仕様

以下は2019年8月現在の情報です。

プリンター部の仕様

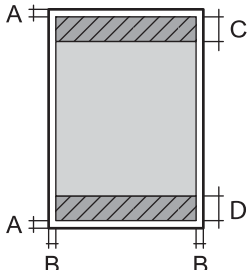
ノズル配列		黒インク：180ノズル×2列
用紙厚*	普通紙	64~90 g/m ²
	封筒	長形3号、4号：75~90 g/m ² 洋形1号、2号、3号、4号：75~100 g/m ²

*： 範囲内の厚みの用紙であっても、紙の特性や品質などによって給紙できないことがあります。また、印刷結果に影響が出ることもあります。

印刷領域

定形紙の印刷領域

プリンターの機構上、斜線の部分は印刷品質が低下することがあります。

	A	3.0mm
	B	3.0mm
	C	41.0mm
	D	37.0mm

封筒（洋形1、2、3、4号）の印刷領域

プリンターの機構上、斜線の部分は印刷品質が低下することがあります。

	A	3.0mm
	B	5.0mm
	C	18.0mm
	D	41.0mm

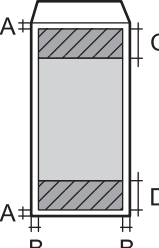
封筒（長形3、4号）の印刷領域

プリンターの機構上、斜線の部分は印刷品質が低下することがあります。

宛名面

	A	3.0mm
	B	5.0mm
	C	40.0mm
	D	41.0mm

裏面

	A	3.0mm
	B	5.0mm
	C	37.0mm
	D	41.0mm

省資源機能

両面や割り付け、縮小などの印刷で、用紙の使用枚数が節約できます。

耐久性（製品寿命）

A4印刷で100,000ページ、または5年です。

※印刷枚数は参考値です。印刷可能ページ数は、印刷環境や印刷設定（用紙種類/サイズ、フチなし印刷など）によって変動し、この数値より少なくなることがあります。

インターフェイスの仕様

コンピューター接続用	USB
------------	-----

外形寸法と質量の仕様

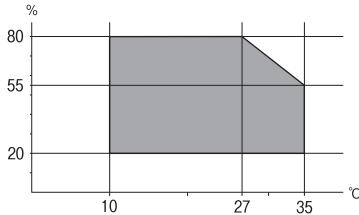
外形寸法	収納時 <ul style="list-style-type: none"> • 幅：375mm • 奥行き：267mm • 高さ：161mm 印刷時 <ul style="list-style-type: none"> • 幅：375mm • 奥行き：512mm • 高さ：161mm
質量*	約 3.5 kg

*： インク、電源コードは含まず

電氣的仕様

定格電圧	AC100-240V
定格周波数	50-60Hz
定格電流	0.4~0.2A
消費電力 (USB接続時)	印刷時：約13.0W (ISO/IEC24712印刷パターン) レディー時：約2.4W スリープモード時：約0.4W 電源オフ時：約0.2W

動作時と保管時の環境仕様

<p>動作時</p>	<p>グラフで示した範囲で使用してください。</p>  <p>温度：10～35° C 湿度：20～80%（非結露）</p>
<p>保管時</p>	<p>温度：-20～40° C* 湿度：5～85%（非結露）</p>

*： 40° Cでは1カ月間保管可能

対応OS

最新のOS対応状況はエプソンのウェブサイトをご覧ください。

www.epson.jp/support/taiou/os/

- Windows 10 (32-bit、64-bit) /Windows 8.1 (32-bit、64-bit) /Windows 8 (32-bit、64-bit) /Windows 7 (32-bit、64-bit) /Windows Vista (32-bit、64-bit) /Windows XP SP3以降 (32-bit) /Windows XP Professional x64 Edition SP2以降/Windows Server 2016/Windows Server 2012/Windows Server 2012 R2/Windows Server 2008/Windows Server 2008 R2/Windows Server 2003 R2/Windows Server 2003 SP2以降
- macOS High Sierra/macOS Sierra/OS X El Capitan/OS X Yosemite/OS X Mavericks/OS X Mountain Lion/Mac OS X v10.7.x/Mac OS X v10.6.8

- 参考**
- Mac OSでは一部のアプリケーションソフトや機能が対応していないことがあります。
 - Mac OS のUNIXファイルシステム（UFS形式）には非対応です。

規格と規制

電源高調波

この装置は、高調波電流規格JIS C 61000-3-2 に適合しています。

瞬時電圧低下

本装置は、落雷等による電源の瞬時電圧低下に対し不都合が生じることがあります。
電源の瞬時電圧低下対策としては、交流無停電電源装置等を使用されることをお勧めします。
(社団法人 電子情報技術産業協会のパーソナルコンピューターの瞬時電圧低下対策ガイドラインに基づく表示)

著作権

写真、書籍、地図、図面、絵画、版画、音楽、映画、プログラムなどの著作権物は、個人（家庭内その他これに準ずる限られた範囲内）で使用するために複製する以外は著作権者の承認が必要です。

電波障害自主規制

この装置は、クラスB機器です。この装置は、住宅環境で使用することを目的としていますが、この装置がラジオやテレビジョン受信機に近接して使用されると、受信障害を引き起こすことがあります。
マニュアルに従って正しい取り扱いをしてください。

複製が禁止されている印刷物

紙幣、有価証券などをプリンターで印刷すると、その印刷物の使用如何に係わらず、法律に違反し、罰せられます。
(関連法律) 刑法第148条、第149条、第162条 通貨及証券模造取締法第1条、第2条など
以下の行為は、法律により禁止されています。

- 紙幣、貨幣、政府発行の有価証券、国債証券、地方証券を複製すること（見本印があっても不可）
- 日本国外で流通する紙幣、貨幣、証券類を複製すること
- 政府の模造許可を得ずに未使用郵便切手、郵便はがきなどを複製すること
- 政府発行の印紙、法令などで規定されている証紙類を複製すること

次のものは、複製するにあたり注意が必要です。

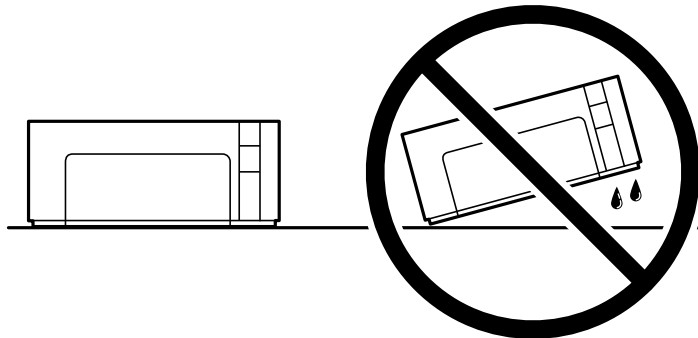
- 民間発行の有価証券（株券、手形、小切手など）、定期券、回数券など
- パスポート、免許証、車検証、身分証明書、通行券、食券、切符など

プリンターの輸送と保管

プリンターを保管するときや、引っ越しや修理のために輸送するときは以下の手順で梱包します。

！重要

- 保管・輸送するときは、プリンターをポリ袋に入れて口を閉じてください。傾けたり、立てたり、逆さまにしないでください。インクが漏れるおそれがあります。



- インクボトルを保管または輸送するときは、傾けたり衝撃や急激な温度変化を与えたりしないでください。インクボトルのキャップをしっかり締めてもインクが漏れることがあります。インクボトルのキャップを締めるときは必ずボトルをまっすぐに立ててください。また、ボトルを輸送する際は、袋に入れるなど、インクが漏れないようにしてください。
- 開封済みのインクボトルはプリンターと同じ箱に入れないでください。



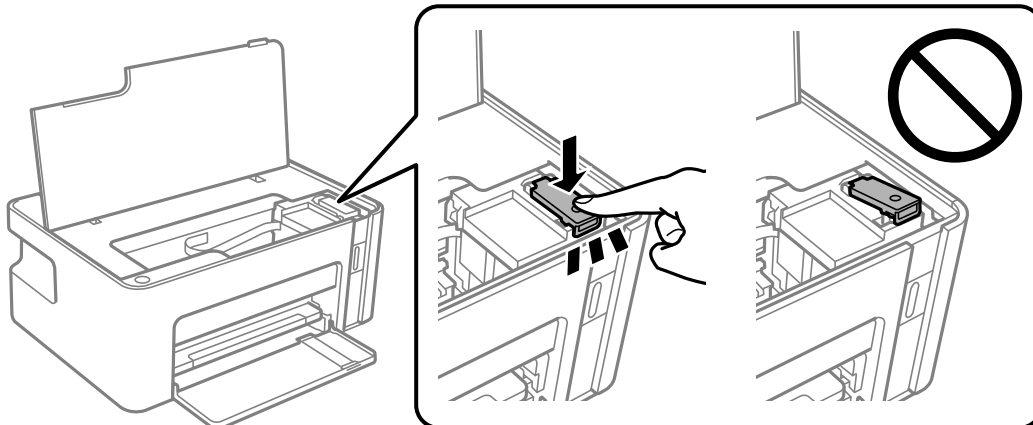
1. 電源ボタンを押してプリンターの電源を切ります。
2. 電源ランプの消灯を確認して、電源プラグをコンセントから抜きます。

！重要

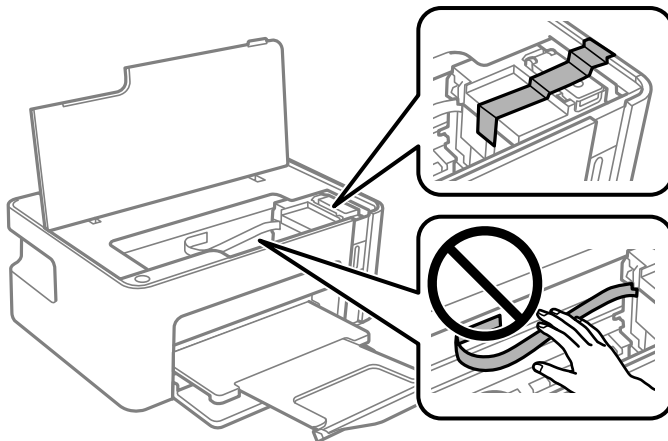
電源プラグは電源ランプの消灯時に抜いてください。点灯時に抜くと、プリントヘッドがホームポジション（待機位置）に戻らず、乾燥して印刷できなくなるおそれがあります。

3. 電源コードやUSBケーブルなどのケーブル類を取り外します。
4. セットされている全ての印刷用紙を取り除きます。

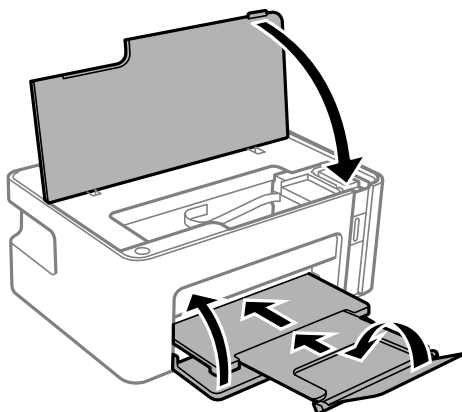
5. プリンターカバーを開けて、インクタンクキャップがしっかり閉まっていることを確認します。



6. インクタンクが動かないように市販のテープなどでしっかり固定します。



7. 以下のように梱包できる状態にします。



8. プリンターをポリ袋に入れて口を閉じます。

9. 保護材を取り付けた後、箱に入れます。

！重要 箱にプリンターを入れたあとは、必ず水平にして輸送や保管をしてください。

輸送後や保管後はインクタンクを固定したテープを剥がしてお使いください。印刷不良が発生したときは、プリントヘッドのクリーニングや位置の調整をしてください。

関連情報

- ➔ [「各部の名称と働き」9ページ](#)
- ➔ [「プリントヘッドをクリーニングする」62ページ](#)
- ➔ [「プリントヘッドの位置を調整する」65ページ](#)

製品のご注意

本製品の不具合に起因する付随的損害

万一、本製品（添付のソフトウェア等も含む。以下同じ。）の不具合によって所期の結果が得られなかったとしても、そのことから生じた付随的な損害（本製品を使用するために要した諸費用、および本製品を使用することにより得られたであろう利益の損失等）は、補償いたしかねます。

揮発性物質の放散

本製品はエコマークの環境ラベルに定められた揮発性物質の放散基準を満たしています。ただし、使い始めなどに臭いが気になるときは換気してお使いください。

本製品を日本国外へ持ち出す場合のご注意

本製品（ソフトウェアを含む）は日本国内仕様のため、本製品の修理、保守サービスおよび技術サポートなどの対応は、日本国外ではお受けできませんのでご了承ください。

また、日本国外ではその国の法律または規制により、本製品を使用できないことがあります。このような国では、本製品を運用した結果罰せられることがあります。弊社といたしましては一切責任を負いかねますのでご了承ください。

本製品の使用限定

本製品を航空機、列車、船舶、自動車などの運行に直接関わる装置、防災防犯装置、各種安全装置など機能、精度などにおいて高い信頼性、安全性が必要とされる用途に使用される場合は、これらのシステム全体の信頼性および安全維持のためにフェールセーフ設計や冗長設計の措置を講じるなど、システム全体の安全設計にご配慮いただいた上で弊社製品をご使用いただくようお願いいたします。本製品は、航空宇宙機器、幹線通信機器、原子力制御機器、医療機器など、極めて高い信頼性、安全性が必要とされる用途への使用を意図しておりませんので、これらの用途には本製品の適合性をお客様において十分ご確認の上、ご判断ください。

本製品の廃棄

一般家庭でお使いの場合は、必ず法令や地域の条例、自治体の指示に従って廃棄してください。事業所など業務でお使いの場合は、産業廃棄物処理業者に廃棄物処理を委託するなど、法令に従って廃棄してください。

商標

- Microsoft、Windows、Windows Server、Windows Vistaは、米国Microsoft Corporationの米国およびその他の国における登録商標です。
- Apple、macOS、OS Xは米国およびその他の国で登録されたApple Inc.の商標です。
- Adobe、Adobe ReaderはAdobe Systems Incorporated（アドビシステムズ社）の米国ならびにその他の国における商標または登録商標です。
- その他の製品名は各社の商標または登録商標です。

サービスとサポートのご案内

弊社が行っている各種サービス・サポートについては、関連情報をご覧ください。

関連情報

- ➔ [「アフターサポート・サービスのご案内」104ページ](#)

保守サービスのご案内

お問い合わせ前の確認事項

「故障かな？」と思ったときは、まず本書の「困ったときは」をよくお読みください。そして、接続や設定に間違いがないことを確認してください。それでもトラブルが解決しないときは、以下を確認してから、保守サービスの受付窓口にお問い合わせください。

- 本製品の型番
- 製造番号（製品に貼られているラベルに記載されています）



- どのような操作（コンピューターから印刷、その他）
- 印刷データ（写真、文書、その他）
- エラー表示（操作パネル、コンピューターの画面）

- 用紙の種類（普通紙、写真用紙、ハガキ、その他）
- 用紙のサイズ（A4、ハガキ、その他）

関連情報

➔ [「困ったときは」76ページ](#)

保証書について

保証期間中に故障した場合には、保証書の記載内容に基づき修理いたします。保証期間、保証事項については、保証書をご覧ください。

保証書は、製品の「保証期間」を証明するものです。「お買い上げ年月日」「販売店名」に記入漏れがないかご確認ください。ご提示ください。「お買い上げ年月日」「販売店名」の記載がない場合は、保証書と共に、購入の証憑（領収書、納品書等）となるものを添付のうえご提示ください。

保証書は大切に保管してください。

補修用性能部品および消耗品の保有期間

本製品の補修用性能部品および消耗品の保有期間は、製品の製造終了後6年間です。

予告なく外観や仕様、補修用性能部品および消耗品の保有期間などを変更することがあります。

故障の状況によっては、弊社の判断により、製品本体を同一機種または同等仕様の機種と交換等させていただくことがあります。同等機種と交換した場合は、交換前の製品の付属品や消耗品をご使用いただけなくなる場合があります。

保守サービスの種類

エプソン製品を万全の状態でお使いいただくために、下記の保守サービスをご用意しております。

- 引取修理サービス（ドアtoドアサービス）
ご指定の日時・場所に修理品を引き取りにお伺いするサービスです。お客様による梱包・送付の必要はありません。修理代金とは別に引取料金（保証期間内外とも一律）が必要です。



- 送付修理サービス（デリバリーサービス）
お客様により修理品を梱包・送付していただき、修理完了後に返送いたします。
- 持込修理サービス
お客様に修理品をお持ち込みいただき、お預かりして修理いたします。

重要

- エプソン純正品以外あるいはエプソン品質認定品以外の、オプションまたは消耗品を装着し、それが原因でトラブルが発生した場合には、保証期間内であっても責任を負いかねますのでご了承ください。ただし、この場合の修理などは有償で行います。
- インクの注入時、および保管時における、手、衣服、床等へのインク汚れには充分注意してください。なお、そのインク汚れに伴う損害については責任を負いかねますのでご了承ください。
- 本製品の故障や修理の内容によっては、製品本体に保存されているデータや設定情報が消失または破損することがあります。また、お使いの環境によっては、ネットワーク接続などの設定をお客様に設定し直していただくことになります。これに関して弊社は保証期間内であっても責任を負いかねますのでご了承ください。データや設定情報は、必要に応じてバックアップするかメモを取るなどして保存することをお勧めします。

保守サービスの受付窓口

保守サービスに関してのご相談、お申し込みは、以下で承ります。

- お買い求めいただいた販売店
- エプソン修理のお申し込み窓口
- エプソンのウェブサイト
epson.jp/support/

関連情報

➔ [「アフターサポート・サービスのご案内」104ページ](#)

アフターサポート・サービスのご案内

●お問い合わせの前に

- サポート情報サイト
最新ソフトウェア、製品マニュアルなど、製品のサポート情報満載のサイトです。
epson.jp/support/
- FAQ（よくあるご質問）
困ったときの対処方法を分かり易く説明しています。
epson.jp/faq/

●製品に関するご質問・ご相談/運用支援

営業日、営業時間、有料サービスの詳細はサポート情報サイトでご確認ください。

- LINEまたはWebチャットで相談する
自動応答は24時間365日いつでも受付
epson.jp/linespm/
- メールで相談する
epson.jp/mail/
- 電話で相談する（エプソンインフォメーションセンター）
050-3155-8700

- 有料サービスのご案内

お客様のパソコンを遠隔で確認してのサポートや、スタッフがご自宅にお伺いし、製品の使い方をレクチャーするサービスもございます。

epson.jp/assist/

- 修理のお申し込み

対象製品など修理メニューの詳細はウェブサイトでご確認ください。

epson.jp/shuri/

引取修理サービス

ご指定の日時・場所に修理品を引き取りにお伺いするサービスです（有償）。

- Webで申し込む

epson.jp/door/

- 電話で申し込む

050-3155-7150

- 消耗品のご購入

お近くのエプソン商品取扱店またはエプソンダイレクトショップでお買い求めください。

- エプソンダイレクトショップ

epson.jp/shop/

- ご購入相談・ご注文窓口

0120-956-285

- 会員制情報提供サイト（MyEPSON）

ユーザー登録していただくと、お客様に商品の最新情報や活用のためのヒントをお届けいたします。

myepson.jp/

- ショールーム

最新のエプソン商品を実際にお試しいただけます。

epson.jp/showall/

上記050で始まる電話番号はKDDI株式会社の電話サービスKDDI光ダイレクトを利用しています。
本ページに記載の情報は予告無く変更になる場合がございます。あらかじめご了承ください。

エプソン販売株式会社

〒160-8801 東京都新宿区新宿四丁目1番6号 JR新宿ミライナタワー

セイコーエプソン株式会社

〒392-8502 長野県諏訪市大和三丁目3番5号

ビジネス(BIJS) 2022.06