

# EPSON

## PX-S7110 Series

# ユーザーズガイド

# 目次

<b>マニュアルの見方</b> .....	<b>5</b>
マニュアルの種類と内容 .....	5
マニュアルの使い方と情報の探し方 .....	5
マークの意味 .....	7
マニュアル記載の前提 .....	7
OS表記 .....	7
マニュアルのご注意 .....	8
<b>プリンターの基本情報</b> .....	<b>9</b>
各部の名称と働き .....	9
操作パネル .....	13
画面の見方と使い方 .....	14
画面に表示されるアイコン .....	14
基本の操作 .....	15
文字入力の仕方 .....	16
操作手順を動画で見る .....	17
<b>プリンターの準備</b> .....	<b>18</b>
用紙のセット .....	18
印刷できる用紙とセット枚数 .....	18
印刷用紙取り扱い上のご注意 .....	24
用紙カセットに印刷用紙をセットする .....	24
背面MPトレイに印刷用紙をセットする .....	26
ハガキのセット方法 .....	28
封筒のセット方法 .....	30
長い用紙のセット方法 .....	31
セットした用紙の種類を設定する .....	32
検知できる用紙サイズの一覧 .....	32
設定メニューの説明 .....	33
本体設定メニューの説明 .....	33
印刷ページ数の確認メニューの説明 .....	37
消耗品情報メニューの説明 .....	37
プリンターのお手入れメニューの説明 .....	38
言語選択/Languageメニューの説明 .....	39
情報確認/印刷メニューの説明 .....	39
省電力設定をする .....	39
省電力設定をする - 操作パネル .....	40

<b>印刷</b> .....	<b>41</b>
Windowsプリンタードライバーから印刷する .....	41
プリンタードライバーの開き方 .....	41
基本の印刷 .....	42
両面に印刷する .....	43
複数ページを1ページに印刷する .....	44
ページ順に印刷する(逆順印刷) .....	45
拡大縮小して印刷する .....	45
複数用紙に分割して拡大印刷する(ポスター) .....	46
ヘッダーやフッターを入れて印刷する .....	52
透かしを入れて印刷する(透かし印刷) .....	53
印刷面を下向きに排紙する設定で印刷する(フェイスダウン) .....	54
データにパスワードを設定して印刷する .....	54
複数ファイルを1つにまとめて印刷する(まとめてプリント) .....	55
カラーユニバーサルデザイン(CUD)で印刷する .....	56
色補正をして印刷する .....	56
細い線を鮮明に印刷する .....	57
バーコードのにじみを抑えて印刷する .....	58
印刷を中止する .....	58
プリンタードライバーのメニュー説明 .....	59
Mac OSプリンタードライバーから印刷する .....	63
基本の印刷 .....	63
両面に印刷する .....	64
複数ページを1ページに印刷する .....	65
ページ順に印刷する(逆順印刷) .....	65
拡大縮小して印刷する .....	66
印刷面を下向きに排紙する設定で印刷する(フェイスダウン) .....	67
色補正をして印刷する .....	67
印刷を中止する .....	68
プリンタードライバーのメニュー説明 .....	68
Mac OSプリンタードライバーの動作を設定する .....	75
スマートデバイスから印刷する .....	76
Epson iPrintを使う .....	76
Epson印刷サービスプラグインを使う .....	79
AirPrintを使う .....	80
ハガキへの印刷 .....	81
印刷中のジョブを中止する .....	82

## インクカートリッジなど消耗品の交換 ..... 83

インク残量とメンテナンスボックスの状態を確認する .....	83
インク残量とメンテナンスボックスの状態を確認する - 操作パネル .....	83
インク残量とメンテナンスボックスの状態を確認する - Windows .....	83
インク残量とメンテナンスボックスの状態を確認する - Mac OS .....	83
純正インクカートリッジのご案内 .....	84
インクカートリッジ取り扱い上のご注意 .....	84
インクカートリッジを交換する .....	85
メンテナンスボックスの型番 .....	87
メンテナンスボックス取り扱い上のご注意 .....	87
メンテナンスボックスの交換 .....	87
給紙ローラーの型番 .....	87
用紙カセット1の給紙ローラーを交換する .....	88
用紙カセット2~4の給紙ローラーを交換する .....	92
消耗品の回収と廃棄 .....	97
インクカートリッジの回収 .....	97
メンテナンスボックスの回収 .....	97
インクカートリッジやメンテナンスボックス、給紙ローラーの廃棄 .....	97
黒インクだけで一時的に印刷する .....	98
黒インクだけで一時的に印刷する - 操作パネル .....	98
黒インクだけで一時的に印刷する - Windows .....	99
黒インクだけで一時的に印刷する - Mac OS .....	100
黒インクが少なくなったときに黒インクを節約する (Windowsのみ) .....	100

## プリンターのメンテナンス ..... 102

ノズルチェックとヘッドクリーニングをする .....	102
ノズルチェックとヘッドクリーニングをする - 操作パネル .....	102
ノズルチェックとヘッドクリーニングをする - Windows .....	103
ノズルチェックとヘッドクリーニングをする - Mac OS .....	103
罫線のズレを調整する .....	104
給紙経路をクリーニングする .....	104
給紙経路をクリーニングする (印刷結果が汚れるとき) .....	105

給紙経路をクリーニングする (背面MPトレイから正しく給紙されないとき) .....	105
給紙経路をクリーニングする (用紙カセットから正しく給紙されないとき) .....	106

## ネットワークサービスとソフトウェアのご案内 ..... 107

ブラウザ上でプリンターの設定や変更をするソフトウェア (Web Config) .....	107
WebブラウザからWeb Configを起動する .....	107
WindowsからWeb Configを起動する .....	108
Mac OSからWeb Configを起動する .....	108
Webページを印刷するソフトウェア (E-Web Print) .....	108
ソフトウェアの更新ツール (EPSON Software Updater) .....	109
最新のソフトウェアをインストールする .....	109
ソフトウェアをアンインストール (削除) する .....	110
ソフトウェアをアンインストール (削除) する - Windows .....	111
ソフトウェアをアンインストール (削除) する - Mac OS .....	111
ネットワークサービスを使って印刷する .....	112

## 困ったときは ..... 113

プリンターの状態を確認する .....	113
プリンター画面のメッセージを確認する .....	113
プリンターの状態を確認する - Windows .....	115
プリンターの状態を確認する - Mac OS .....	115
ソフトウェアの状態を確認する .....	115
詰まった用紙を取り除く .....	115
正しく給紙、排紙ができない .....	116
印刷用紙が詰まる .....	116
斜めに給紙される .....	116
重なって給紙される .....	117
増設カセットユニットから給紙できない .....	117
給紙ローラー交換後に正しく給紙できなくなった .....	117
用紙なしのエラーが発生する .....	117
用紙が順番通りにならない、バラバラに重なる .....	117
排紙の向きが思い通りにならない .....	117
電源、操作パネルのトラブル .....	118
電源が入らない .....	118
電源が切れない .....	118
使用中に電源が切れてしまう .....	118
プリンターの画面が暗くなった .....	118

操作パネルから操作できない	118
コンピューターから印刷できない	119
接続状態をチェック (USB)	119
接続状態をチェック (ネットワーク)	119
ソフトウェアやデータをチェック	119
コンピューターでプリンターの状態をチェック (Windows)	121
コンピューターでプリンターの状態をチェック (Mac OS)	122
その他の問題をチェック	122
iPhoneやiPadから印刷できない	123
印刷結果のトラブル	123
印刷トラブルを解決する	123
用紙ごとに印刷トラブルを解決する	124
印刷結果がかすれる、出ない色がある	124
印刷結果にスジ (線) が入る、色合いがおかしい	124
約3.3cm間隔で色の付いたスジが入る	125
印刷結果がぼやける、文字や罫線がガタガタになる	125
印刷品質が悪い	126
印刷用紙が汚れる、こすれる	127
自動両面印刷すると印刷用紙が汚れる	128
写真印刷するとインクがベタベタする	128
画像や写真が意図しない色合いになる	128
ハガキに縦長の写真を印刷すると宛名面と上下が逆になる	128
印刷位置、サイズ、余白が思い通りにならない	128
文字が正しく印刷されない、文字化けする	129
画像が反転する	129
モザイクがかかったように印刷される	129
片面印刷したいのに両面印刷になる	129
印刷結果のトラブルが解決しない	130
印刷時のその他のトラブル	130
印刷速度が遅い	130
連続印刷中に印刷速度が極端に遅くなった	130
Mac OS X v10.6.8から印刷を中止できない	131
その他のトラブル	131
プリンターに触れたときに電気を感じる	131
動作音が大きい	131
パスワードを忘れた	131
ソフトウェアがセキュリティーソフトにブロックされる (Windowsのみ)	132

対応している他社サービス	138
外形寸法、質量の仕様	138
電氣的仕様	139
動作時と保管時の環境仕様	139
設置場所と設置スペース	140
対応OS	141
オプション品を取り付ける	142
キャビネット (オプション) の型番	142
キャビネット (オプション) を取り付ける	142
増設カセットユニット (オプション) の型番	146
増設カセットユニット (オプション) を取り付ける	147
規格と規制	152
電源高調波	152
瞬時電圧低下	152
電波障害自主規制	153
著作権	153
複製が禁止されている印刷物	153
製品のご注意	153
本製品の不具合に起因する付随的損害	153
液晶ディスプレイの特性	154
揮発性物質の放散	154
電波に関するご注意	154
無線LAN (Wi-Fi) 機能に関するご注意	155
セキュリティーに関するご注意	155
本製品を日本国外へ持ち出す場合のご注意	155
本製品の使用限定	156
本製品の譲渡と廃棄	156
プリンターの移動と輸送	156
準備	157
キャスターで移動する場合は	158
増設カセットユニットが取り付けられている場合は	159
プリンターを輸送する	159
商標	160
サービスとサポートのご案内	160
エプソンサービスパック	160
保守サービスのご案内	161
保守サービスの種類	161
アフターサポート・サービスのご案内	162

## 付録 ..... 133

プリンターの仕様	133
プリンター部の仕様	133
インターフェイスの仕様	135
ネットワーク機能一覧	135
無線LANの仕様	137
有線LANの仕様	137
セキュリティーのプロトコル	137

# マニュアルの見方

---

## マニュアルの種類と内容

プリンターには以下のマニュアルが用意されています。マニュアル以外にも、いろいろなヘルプがプリンター本体やソフトウェアに組み込まれているのでご活用ください。

- 製品使用上のご注意（紙マニュアル）  
製品を安全に使用するための注意事項を記載しています。
- セットアップガイド（紙マニュアル）  
プリンターの開梱から、本体のセットアップ、コンピューターとの接続までの手順を説明しています。
- ユーザーズガイド（電子マニュアル）  
本書です。プリンターの使い方全般や、メンテナンス方法、トラブルへの対処方法などを説明しています。
- システム管理者ガイド（電子マニュアル）  
システム管理者向けに管理の仕方やプリンターの設定方法を説明しています。

マニュアルの最新版は以下から入手できます。

- 紙マニュアル  
エプソンのウェブサイトからダウンロードします。  
<http://www.epson.jp/support/>
- 電子マニュアル  
コンピューターでEPSON Software Updater（エプソン ソフトウェア アップデーター）を起動します。EPSON Software Updaterは、エプソンのウェブサイトアクセスして更新可能なソフトウェアや電子マニュアルの一覧を表示します。一覧の中に電子マニュアルがあったらダウンロードしてください。  
電子マニュアルは、以下のサイトの [サポート] ページからダウンロードすることもできます。  
<http://epson.sn/>

### 関連情報

➔ [「ソフトウェアの更新ツール（EPSON Software Updater）」109ページ](#)

---

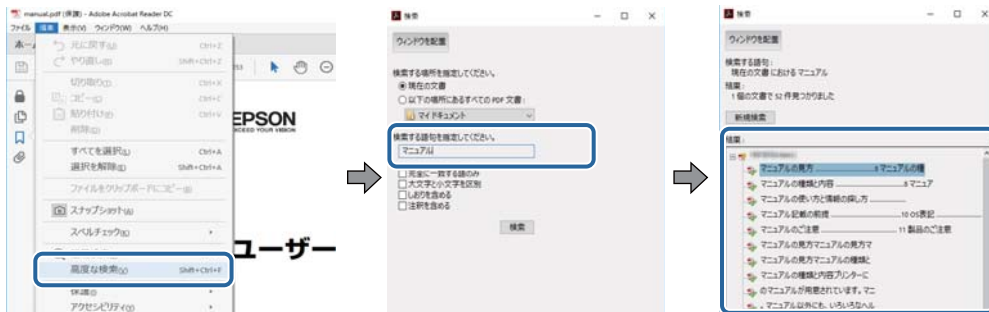
## マニュアルの使い方と情報の探し方

PDFマニュアルでは、探したい情報のキーワードから該当箇所を検索したり、しおりから直接ジャンプしたりすることができます。また、必要なページだけ印刷することもできます。ここでは、PDFマニュアルをコンピューターのAdobe Reader Xで開いた場合の使い方を説明します。

## マニュアルの見方

### キーワードで検索する

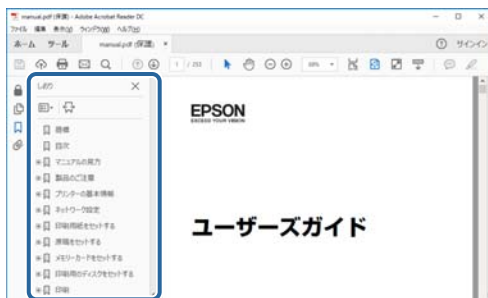
[編集] メニューの [高度な検索] をクリックします。検索ボックスに探したい情報のキーワード (語句) を入力して、[検索] をクリックします。キーワードの該当箇所が一覧で表示されます。表示された文字列をクリックすると、該当ページにジャンプします。



### しおりから直接ジャンプする

タイトルをクリックするとそのページにジャンプします。[+] または [>] をクリックすると下の階層のタイトルが表示されます。ジャンプ前のページに戻りたいときは、キーボードで以下の操作をします。

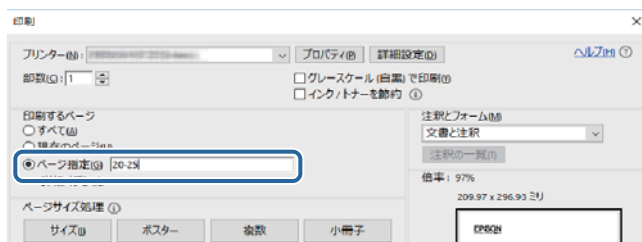
- Windows : [Alt] キーを押したまま←キーを押します。
- Mac OS : commandキーを押したまま←キーを押します。



### 必要なページだけ印刷する

紙で読みたいページだけを抜き出して印刷できます。[ファイル] メニューの [印刷] または [プリント] をクリックし、[印刷するページ] の [ページ指定] で、印刷したいページを指定します。

- 連続したページの指定は、開始ページと終了ページの間にハイフンを入れます。  
例 : 20-25
- 連続していない複数ページの指定は、ページをカンマで区切ります。  
例 : 5,10,15



---

## マークの意味

**⚠ 注意** この内容を見逃して誤った取り扱いをすると、人が傷害を負う可能性および財産の損害の可能性が想定される内容を示しています。

**！重要** 必ず守っていただきたい内容を記載しています。この内容を見逃して誤った取り扱いをすると、製品の故障や、動作不良の原因になる可能性があります。

**参考** 補足情報や参考情報を記載しています。

### 関連情報

➔ 関連したページにジャンプします。

---

## マニュアル記載の前提

- プリンタードライバーの画面はWindows 10またはmacOS High Sierraでの画面を使用しています。表示内容は機種や状況によって異なります。
- イラストは一例です。機種によって多少異なりますが、操作方法はほぼ同じです。
- 画面の設定項目は、機種や設定状況によって異なります。

---

## OS表記

### Windows

本書では、以下のOS（オペレーティングシステム）をそれぞれ「Windows 10」「Windows 8.1」「Windows 8」「Windows 7」「Windows Vista」「Windows XP」「Windows Server 2016」「Windows Server 2012 R2」「Windows Server 2012」「Windows Server 2008 R2」「Windows Server 2008」「Windows Server 2003 R2」「Windows Server 2003」と表記しています。また、これらの総称として「Windows」を使用しています。

- Microsoft® Windows® 10 operating system日本語版
- Microsoft® Windows® 8.1 operating system日本語版
- Microsoft® Windows® 8 operating system日本語版
- Microsoft® Windows® 7 operating system日本語版
- Microsoft® Windows Vista® operating system日本語版
- Microsoft® Windows® XP operating system日本語版
- Microsoft® Windows® XP Professional x64 Edition operating system日本語版
- Microsoft® Windows Server® 2016 operating system日本語版
- Microsoft® Windows Server® 2012 R2 operating system日本語版
- Microsoft® Windows Server® 2012 operating system日本語版

## マニュアルの見方

- Microsoft® Windows Server® 2008 R2 operating system日本語版
- Microsoft® Windows Server® 2008 operating system日本語版
- Microsoft® Windows Server® 2003 R2 operating system日本語版
- Microsoft® Windows Server® 2003 operating system日本語版

### Mac OS

本書では、「macOS High Sierra」「macOS Sierra」「OS X El Capitan」「OS X Yosemite」「OS X Mavericks」「OS X Mountain Lion」「Mac OS X v10.7.x」「Mac OS X v10.6.8」の総称として「Mac OS」を使用しています。

---

## マニュアルのご注意

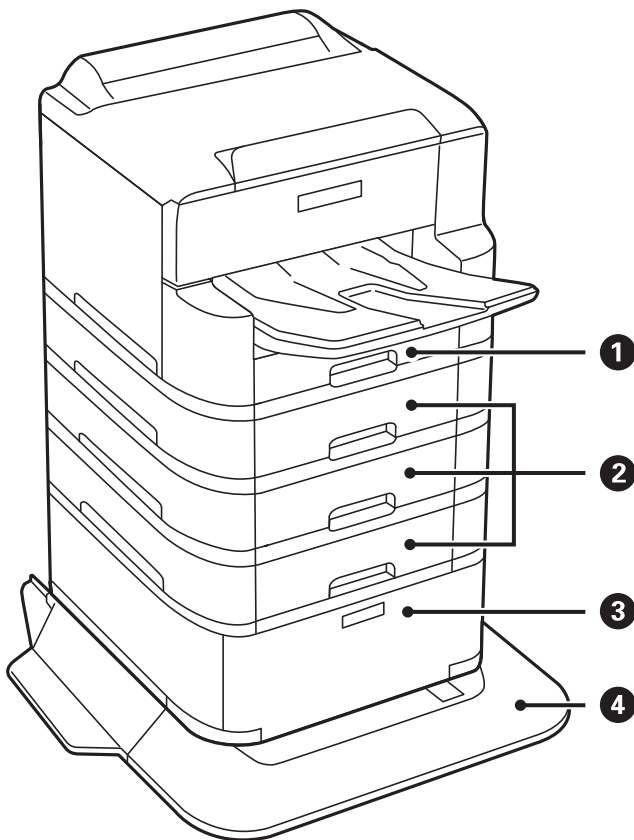
- 本書の内容の一部または全部を無断転載することを禁止します。
- 本書の内容は将来予告なしに変更することがあります。
- 本書の内容にご不明な点や誤り、記載漏れなど、お気づきの点がありましたら弊社までご連絡ください。
- 運用した結果の影響については前項に関わらず責任を負いかねますのでご了承ください。
- 本製品が、本書の記載に従わずに取り扱われたり、不適當に使用されたり、弊社および弊社指定以外の、第三者によって修理や変更されたことなどに起因して生じた障害等の責任は負いかねますのでご了承ください。

©2019-2024 Seiko Epson Corporation



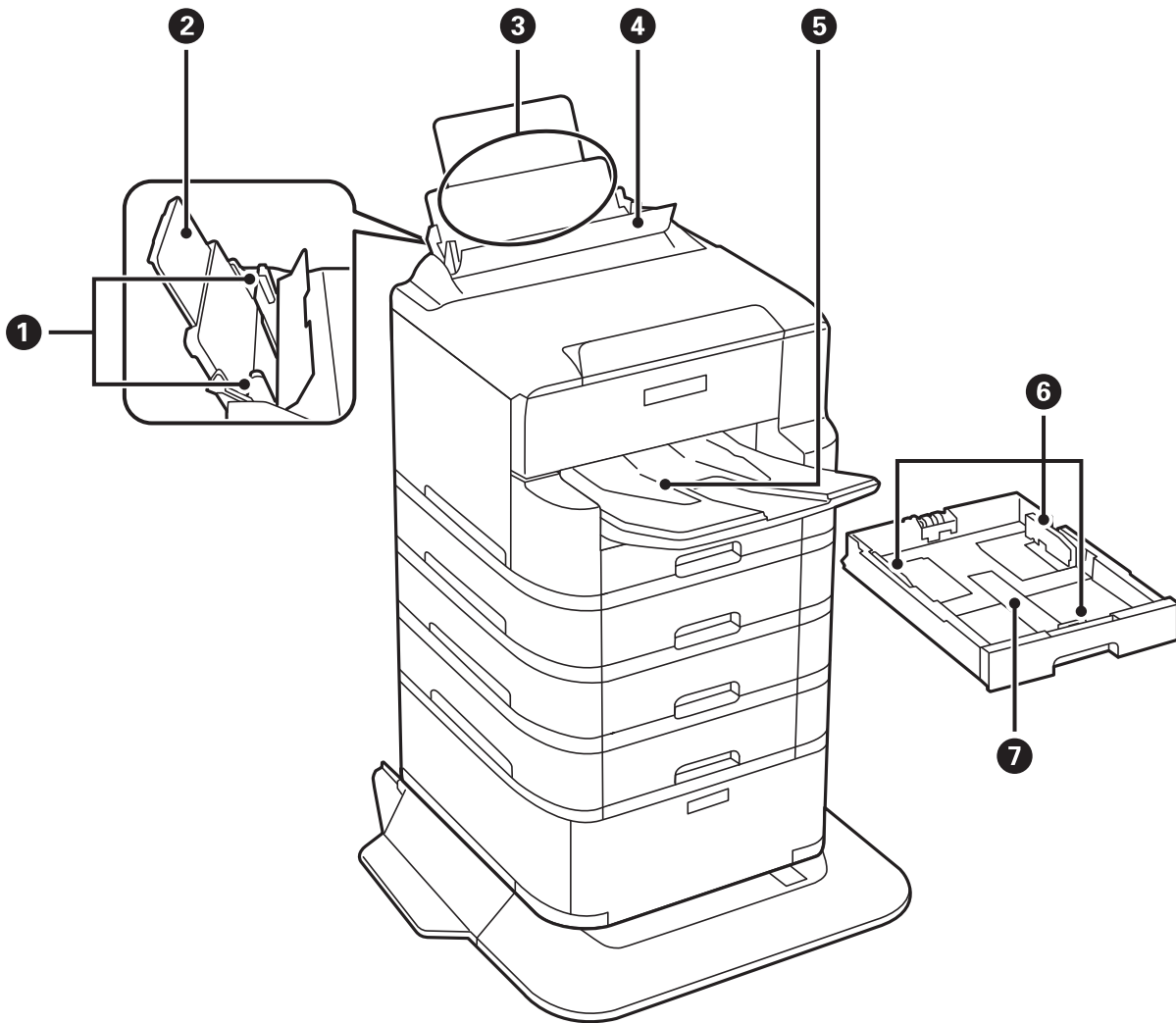
# プリンターの基本情報

## 各部の名称と働き



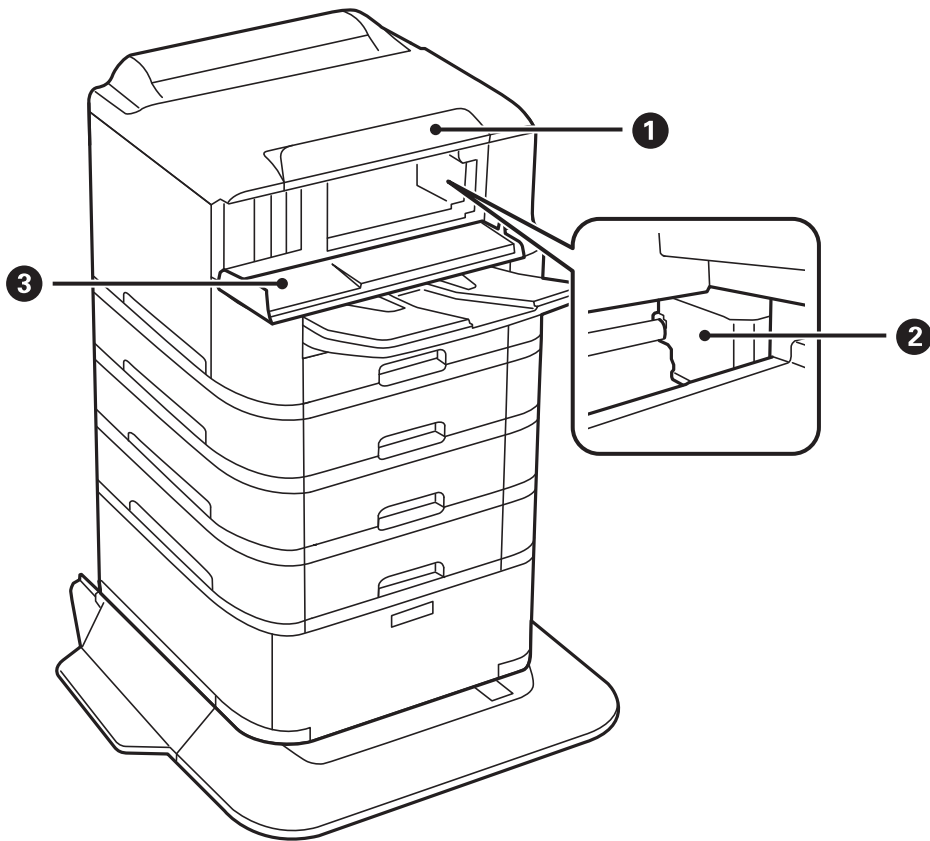
①	用紙カセット1 (C1)	印刷用紙をセットします。
②	用紙カセット2、用紙カセット3、用紙カセット4 (C2、C3、C4)	オプションの増設カセットユニットです。印刷用紙をセットします。
③	キャビネット	オプションのキャビネットです。印刷用紙や消耗品などが収納できます。
④	転倒防止脚	プリンターが倒れないように支えます。 プリンターを動かすときは、前方のカバーを外して、キャビネットのロックを解除してください。

プリンターの基本情報



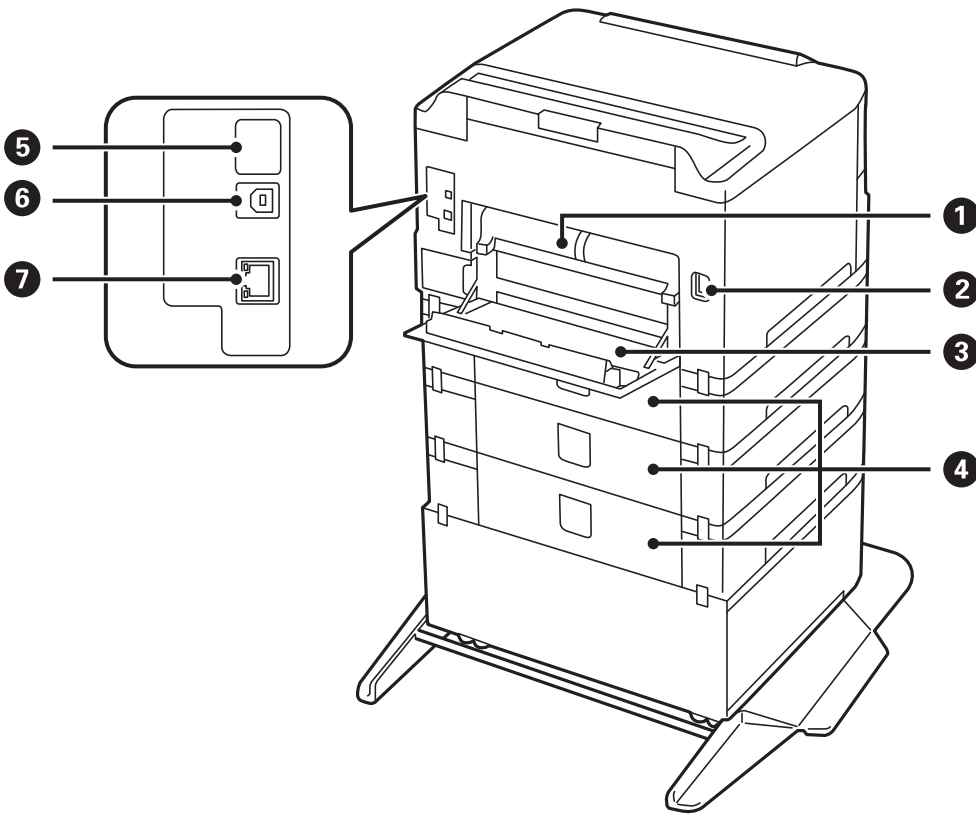
①	用紙ガイド	用紙をまっすぐ送るためのガイドです。用紙の側面に合わせてください。
②	用紙サポート	セットした印刷用紙を支えます。
③	背面MPトレイ (B1)	印刷用紙をセットします。
④	給紙口カバー	内部に異物が入ることを防ぎます。通常は閉めておいてください。
⑤	排紙トレイ	印刷された用紙を保持します。
⑥	用紙ガイド	用紙をまっすぐ送るためのガイドです。用紙の側面に合わせてください。
⑦	用紙カセット	印刷用紙をセットします。

## プリンターの基本情報

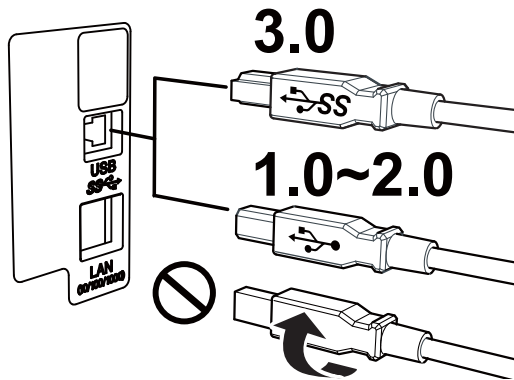


①	操作パネル	プリンターの状態を表示したり、印刷の設定をしたりします。
②	プリントヘッド	インクを吐出します。
③	前面カバー (A)	内部に詰まった用紙を取り除くときに開けます。

プリンターの基本情報



**！重要** 1.0および2.0のUSBケーブルを使用するときは、挿入する向きにご注意ください。プリンターを損傷するおそれがあります。

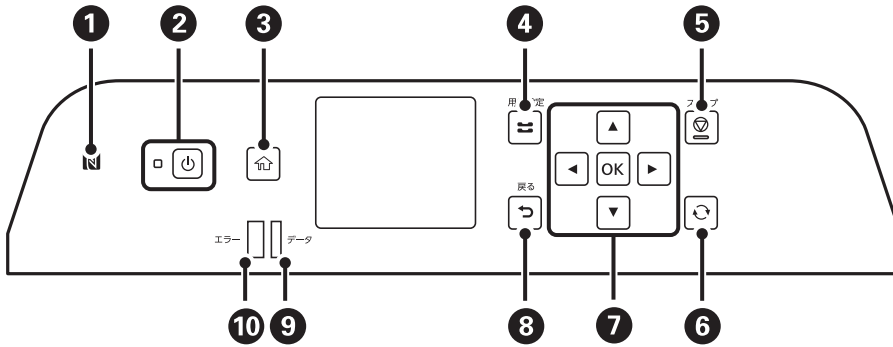


①	背面ユニット (D2)	詰まった用紙を取り除くときに取り外します。
②	電源コネクタ	電源コードを接続します。
③	背面カバー (D1)	メンテナンスボックスや給紙ローラーの交換、内部に詰まった用紙を取り除くときに開けます。

## プリンターの基本情報

④	増設背面カバー (E)	オプションの増設カセットユニットのカバーです。給紙ローラーの交換や詰まった用紙を取り除くときに開けます。
⑤	サービス用ポート	通常は使用しません。シールを剥がさないでください。
⑥	USBポート	コンピューターと接続するためのUSBケーブルを接続します。
⑦	LANポート	LANケーブルを接続します。

## 操作パネル



①	スマートデバイスがこのマークにかざすと、スマートデバイスから印刷できます。
②	電源を入/切します。 電源コードを抜くときは、電源ランプが消灯していることを確認してから抜いてください。
③	ホーム画面を表示します。
④	[用紙設定] 画面を表示します。給紙装置ごとに用紙のサイズと用紙の種類が設定できます。
⑤	動作を中止します。
⑥	状況に応じて様々な機能に変化します。
⑦	◀、▲、▶、▼ボタンを押して項目を選択します。OKボタンでメニューの確定と処理を実行します。
⑧	前の画面に戻ります。
⑨	データ処理中に点滅します。 待機中のジョブがあると点灯します。
⑩	エラー発生時に点滅または点灯します。










## 画面の見方と使い方








①	プリンターの状態がアイコンで表示されます。アイコンを選択すると、現在の設定の確認や各設定のメニューにアクセスできます。 このアクションバーは、ホーム画面にのみ表示されます。
②	各メニューが表示されます。
③	操作できるボタンがアイコン表示されます。

## 画面に表示されるアイコン

プリンターの状況に応じたアイコンが画面に表示されます。

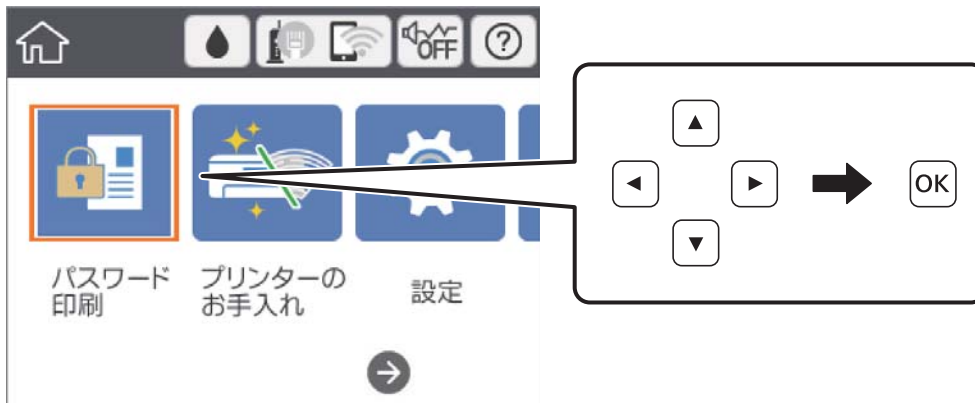
	[消耗品情報] 画面を表示します。 インク残量やメンテナンスボックス空き容量の目安が確認できます。
	ネットワーク接続状態が確認できます。 アイコンを選択すると現在の設定の確認や変更ができます。以下のメニューのショートカットです。 [設定] - [本体設定] - [ネットワーク設定] - [無線LAN接続設定]
	有線LAN非接続、ネットワーク未設定
	有線LAN接続中
	無線LAN (Wi-Fi) 無効
	SSID検索中、IPアドレス未設定、電波強度が0または悪い
	無線LAN (Wi-Fi) 接続中 線の本数は電波の状態を示します。線の本数が多いほど、電波の状態は良好です。
	Wi-Fi Direct (シンプルAP) 接続無効
	Wi-Fi Direct (シンプルAP) 接続有効

## プリンターの基本情報

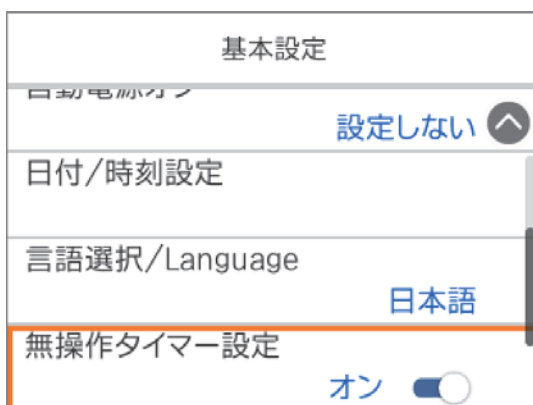
 	<p>〔動作音低減モード〕になっているかいないかを示しています。プリンターの動作音は抑えられますが、印刷速度は遅くなります。ただし、選択した用紙種類や印刷品質によっては、動作音が変わらないことがあります。</p>
	<p>〔ヘルプ〕画面を表示します。プリンターの操作手順や困ったときの対処方法が確認できます。</p>
	<p>補足情報があるときに表示されます。アイコンを選択すると、補足情報が確認できます。</p>
	<p>その項目に問題があることを示します。アイコンを選択すると、対処方法を確認できます。</p>

## 基本の操作

▲▼◀▶ ボタンでフォーカスを動かし項目を選択します。OKボタンで項目の確定や機能を実行します。



▲▼◀▶ ボタンで設定項目までフォーカスを動かし、OKボタンでオンとオフを切り替えます。



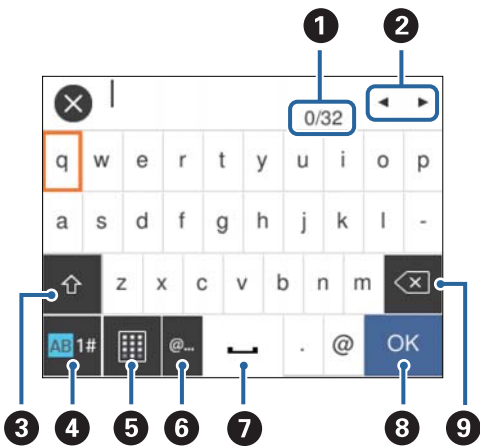
▲▼◀▶ ボタンで入力欄までフォーカスを動かし、OKボタンでキーボード画面を表示して値や名称、宛先などを入力します。



## 文字入力の仕方

### キーボード画面

ネットワーク設定などでの文字や記号の入力は、キーボード画面で行います。



**参考** 設定する項目によって表示されるアイコンは異なります。


①	文字数を表します。
②	カーソル（入力位置を示す縦棒）を移動します。
③	アルファベットの大文字と小文字を切り替えます。
④	文字種を切り替えます。 AB:アルファベット入力 1#:数字と記号入力
⑤	キーボードの表示を切り替えます。

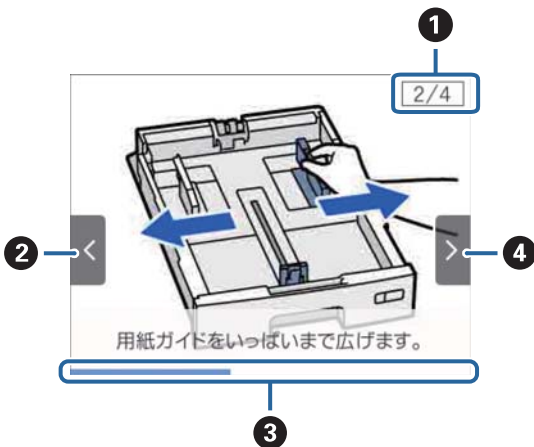


⑥	メールアドレスやURLによく使われるドメイン名 (@やwww.の後) を表示します。ドメイン名を選択するだけで簡単に入力できます。
⑦	スペースを入力します。
⑧	入力した文字を確定します。
⑨	入力した文字を削除します。

## 操作手順を動画で見る

印刷用紙のセットや詰まった用紙の取り除き方は、操作パネルの画面で動画を見ながら操作できます。

- ホーム画面で  を選択する：ヘルプ画面が表示されます。[操作方法が知りたい] を選択して、見たい項目を選択します。
- 操作中の画面下部に表示される [操作方法を見る] を選択する：状況に応じた動画が表示されます。



①	動画を構成する手順の総数と、現在表示している手順が何番目かを示します。 この画面の例では、全4手順中の2番目の手順を表示していることを示します。
②	◀ ボタンを押して前の手順に戻ります。
③	1手順の進行状況を表示します。プログレスバーが右端に達すると、手順の最初に戻って再生します。
④	▶ ボタンを押して次の手順を再生します。

# プリンターの準備

## 用紙のセット

### 印刷できる用紙とセット枚数

以下は2018年4月現在の情報です。


**参考** 表示される用紙サイズはドライバーによって異なります。

### エプソン製専用紙（純正品）

よりきれいに印刷するためにエプソン製専用紙（純正品）のご使用をお勧めします。

**参考** エプソン製専用紙（純正品）をユーザー定義サイズで印刷するときは、印刷品質は「標準」のみとなります。ただし、一部のドライバーでは高品質の印刷設定を選択できますが、その場合も「標準」の品質で印刷されます。

### 文書の印刷に適する用紙

用紙名称	対応サイズ	セット可能枚数			
		C1	C2~C4	背面MPトレイ	
ビジネス普通紙	A3ノビ	-	-	50	○
	A3	用紙ガイドの三角マークが示す線まで		50	
	A4			85	
両面上質普通紙<再生紙>	A3	200	400	40	○
	A4			50	

\*： 両面印刷

### 写真の印刷に適する用紙


用紙名称	対応サイズ	セット可能枚数			
		C1	C2~C4	背面MPトレイ	
写真用紙クリスピー<高光沢>	A3ノビ、A3、四切	-	-	10	-
	A4、六切、2L判、KGサイズ、L判	-	-	20	

プリンターの準備

用紙名称	対応サイズ	セット可能枚数			
		C1	C2~C4	背面MPトレイ	
写真用紙<光沢>	A3ノビ、A3、四切	-	-	10	-
	A4、六切、2L判、ハイビジョン、KGサイズ、L判	-	-	20	
写真用紙<絹目調>	A3ノビ、A3	-	-	10	-
	A4、2L判、L判	-	-	20	
写真用紙ライト<薄手光沢>	A3ノビ、A3	-	-	10	-
	A4、2L判、KGサイズ、L判	-	-	20	
フォトマット紙	A3ノビ、A3	-	-	10	-
	A4	-	-	20	
スーパーファイン紙	A3ノビ、A3	-	-	50	-
	A4	-	-	70	

\*： 両面印刷

年賀状や挨拶状の印刷に適する用紙


用紙名称	対応サイズ	セット可能枚数			
		C1	C2~C4	背面MPトレイ	
スーパーファイン専用ハガキ	ハガキ	-	-	30	○

\*： 両面印刷

その他の様々な用紙

用紙名称	対応サイズ	セット可能枚数			
		C1	C2~C4	背面MPトレイ	
スーパーファイン専用ラベルシート	A4	-	-	1	-
両面マット名刺用紙*2	A4	-	-	1	○

## プリンターの準備

用紙名称	対応サイズ	セット可能枚数			 *1
		C1	C2~C4	背面MPトレイ	
長尺用紙 (LPCCJY2)	297×1200 mm	-	-	1	-

\*1： 両面印刷

\*2： 両面マット名刺用紙のレイアウトに対応したアプリケーションソフト（Windowsのみ対応）が必要です。詳しくはエプソンのウェブサイト「よくあるご質問（FAQ）」をご覧ください。

<http://www.epson.jp/support/faq/>

製品カテゴリーからお使いの製品を選択して、「両面マット名刺」などのキーワード入力で検索できます。

### 関連情報

➔ [「各部の名称と働き」 9ページ](#)

## 市販の印刷用紙

### 普通紙

用紙名称	対応サイズ	セット可能枚数			 *
		C1	C2~C4	背面MPトレイ	
普通紙 コピー用紙 レターヘッド 再生紙 色つき用紙 印刷済み用紙	A3ノビ	-	-	50	○
	A3、B4	用紙ガイドの三角マークが示す線まで		50	○
	A4、B5、A5	用紙ガイドの三角マークが示す線まで		85	○
	Legal、Letter	用紙ガイドの三角マークが示す線まで		85	○
	A6、B6	用紙ガイドの三角マークが示す線まで	-	85	○
	ユーザー定義サイズ (mm) 55×127~148×210 297×431.8~329×1200	-	-	1	○
	ユーザー定義サイズ (mm) 100×148~148×210	用紙ガイドの三角マークが示す線まで	-	-	-
	ユーザー定義サイズ (mm) 148×210~297×431.8	用紙ガイドの三角マークが示す線まで		50	○

\*： 両面印刷

プリンターの準備

厚紙

用紙名称	対応サイズ	セット可能枚数			📄*1
		C1	C2~C4	背面MPトレイ	
厚紙 (91~150 g/m <sup>2</sup> )	A3、B4	150	250	20	○
	Legal				○
	A4、B5、A5	150	300	40	○
	Letter				○
	A6、B6	150	-	40	○
	ユーザー定義サイズ (mm) 55×127~148×210 297×431.8~329× 1200	-	-	1	○
	ユーザー定義サイズ (mm) 100×148~148×210	150	-	-	-
	ユーザー定義サイズ (mm) 148×210~297× 431.8	150	250	20	○
厚紙 (151~200 g/m <sup>2</sup> )	A3、B4	120	200	15	○
	Legal				○
	A4、B5、A5	120	250	30	○
	Letter				○
	A6、B6	120	-	30	○
	ユーザー定義サイズ (mm) 55×127~148×210 297×431.8~329× 1200	-	-	1	○
	ユーザー定義サイズ (mm) 100×148~148×210	120	-	-	-
	ユーザー定義サイズ (mm) 148×210~297× 431.8	120	200	15	○*2

## プリンターの準備

用紙名称	対応サイズ	セット可能枚数			 *1
		C1	C2~C4	背面MPトレイ	
厚紙 (201~256 g/m <sup>2</sup> )	A3、B4	-	-	10	○
	Legal	-	-	10	○
	A4、B5、A5、A6、B6	-	-	20	○
	Letter	-	-	20	○
	ユーザー定義サイズ (mm) 55×127~329×1200	-	-	1	○

\*1： 両面印刷

\*2： 背面MPトレイのみ


## ハガキ用紙

用紙名称	対応サイズ	セット可能枚数			 *
		C1	C2~C4	背面MPトレイ	
往復ハガキ*2	往復ハガキ	-	-	15	○
郵便ハガキ*2	ハガキ	50	-	30	○
郵便ハガキ (インク ジェット紙) *	ハガキ	50	-	30	○

\*1： 両面印刷

\*2： 日本郵便株式会社製 (郵便ハガキ<インクジェット写真用>は非対応)

## 封筒

用紙名称	対応サイズ	セット可能枚数			 *1
		C1	C2~C4	背面MPトレイ	
長形封筒*2	3号、4号	-	-	10	-
洋形封筒	1号、2号、3号、4号				
角形封筒*2	2号、20号	-	-	1	-

\*1： 両面印刷

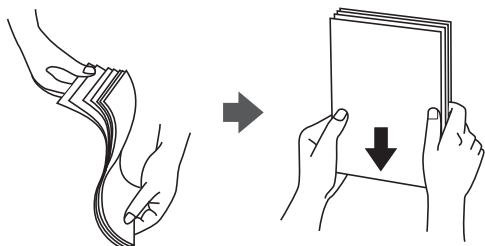
\*2： Mac OSは非対応

## 関連情報

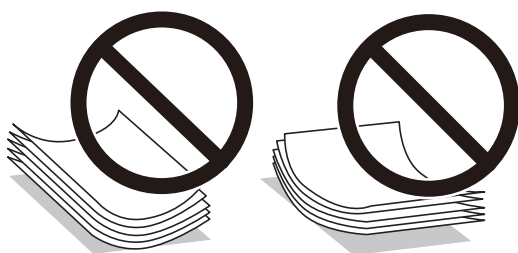
➔ [「各部の名称と働き」9ページ](#)

## 印刷用紙取り扱い上のご注意

- 印刷用紙のパッケージやマニュアルなどに記載されている注意事項を確認してください。
- エプソン製専用紙にきれいに印刷するには、印刷用紙のパッケージやマニュアルなどに記載されている環境で使用してください。
- 用紙幅が105 mm未満で横目の紙は、使用しないでください。
- 印刷用紙を複数枚セットするときは、よくさばいて紙粉を落とし、側面を整えてください。ただし、写真用紙はさばいたり、反らせたりしないでください。印刷する面に傷が付くおそれがあります。



- 印刷用紙が反っているときは、反りと反対に丸めるなどして平らにしてください。反った印刷用紙は紙詰まりや印刷汚れの原因になる可能性があります。



- 波打っている、破れている、切れている、折りがある、湿っている、厚過ぎる、薄過ぎる、シールなどが貼ってある用紙は使用しないでください。紙詰まりや印刷汚れの原因になります。

### 関連情報

➔ [「プリンター部の仕様」133ページ](#)

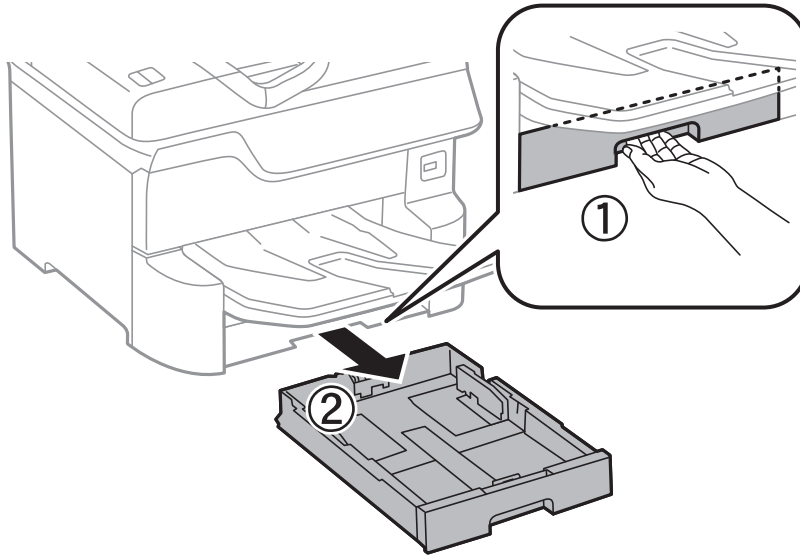
## 用紙カセットに印刷用紙をセットする

**参考** オプションのキャビネットと増設カセットユニット装着時は、複数段の用紙カセットを同時に引き出さないでください。

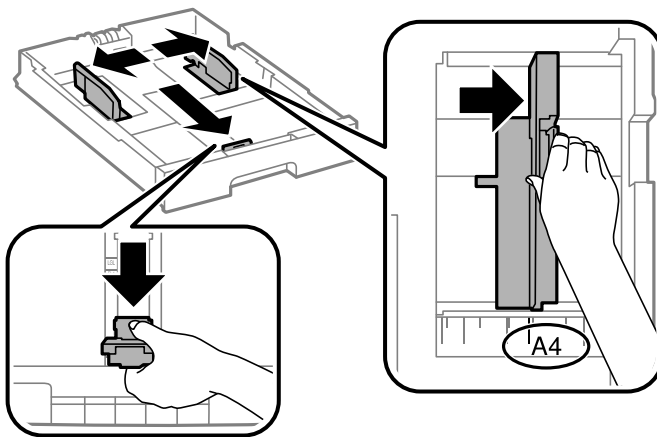


## プリンターの準備

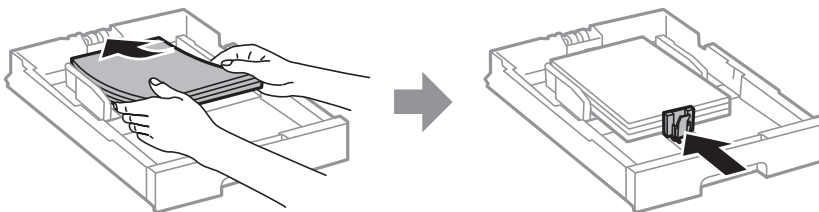
1. プリンターが動作していないことを確認して、用紙カセットを引き抜きます。



2. 手前の用紙ガイドはいっぱいまで広げて、左右の用紙ガイドはセットする印刷用紙のサイズに合わせて調整します。

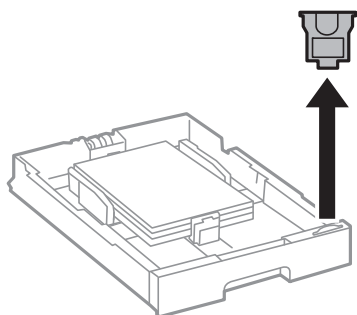


3. 印刷する面を下にしてセットして、手前の用紙ガイドを用紙に合わせて調整します。




**！重要** 印刷用紙はセット可能枚数を超過してセットしないでください。普通紙は用紙ガイドの三角マークが示す線を越えてセットしないでください。

4. 用紙カセットにセットした用紙サイズが、用紙サイズラベルと一致していることを確認します。一致していないときはホルダーを取り外してラベルの表示を変えます。



5. 用紙カセットを奥までセットします。
6. 前回と異なる用紙種類をセットしたときは、操作パネルで用紙種類を設定します。

 ボタンを押して用紙をセットした用紙カセットを選択し、セットした用紙種類を設定してください。

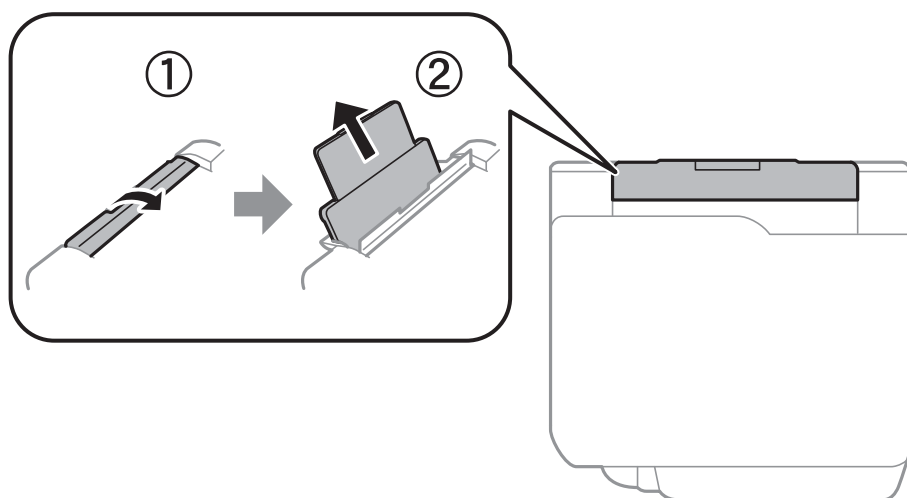
**参考** 以下の用紙サイズ以外をセットしたときは、用紙サイズの設定も必要です。  
A3、B4、A4、B5、A5、B6、ハガキ

#### 関連情報

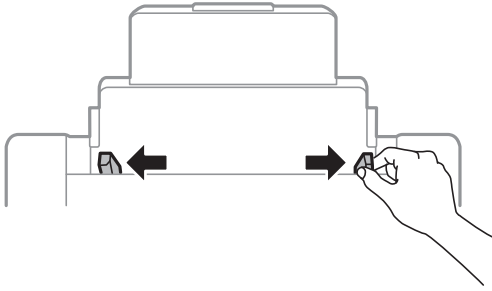
- ➔ [「印刷用紙取り扱い上のご注意」 24ページ](#)
- ➔ [「印刷できる用紙とセット枚数」 18ページ](#)
- ➔ [「セットした用紙の種類を設定する」 32ページ](#)
- ➔ [「ハガキのセット方法」 28ページ](#)

## 背面MPトレイに印刷用紙をセットする

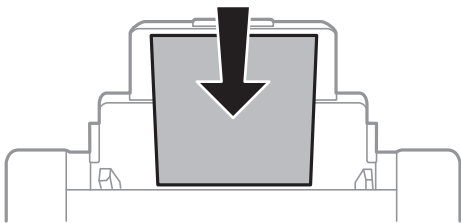
1. 給紙口カバーを開けて、用紙サポートを引き出します。



2. 用紙ガイドを広げます。



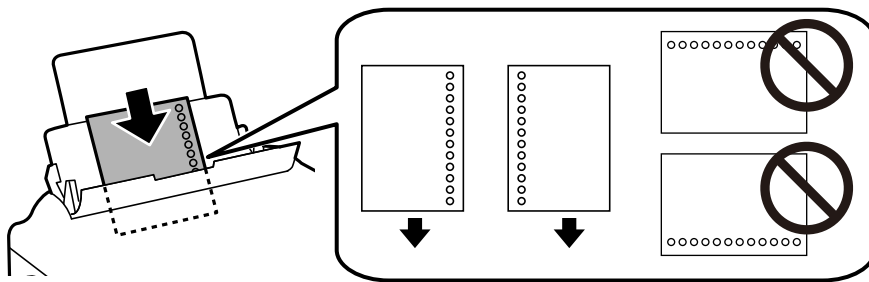
3. 印刷する面を手前にして、背面MPトレイの中央にセットします。



**！重要**

- セット可能枚数を超えてセットしないでください。普通紙は用紙ガイドの三角マークが示す線を越えてセットしないでください。
- 用紙は縦長にセットします。ただし、ユーザー定義サイズで、用紙の長辺を用紙幅として設定した用紙は横長にセットしてください。

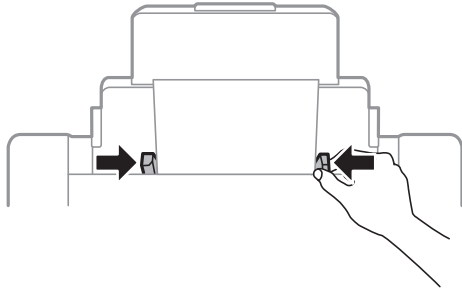
穴あき用紙



**参考**


- 定形サイズで普通紙の穴あき用紙に対応しています。
- 印刷データが穴位置にかからないように調整してください。
- 自動両面印刷はできません。

4. 用紙ガイドを用紙の側面に合わせます。



5. 背面MPトレイにセットした用紙のサイズと種類を操作パネルから設定します。



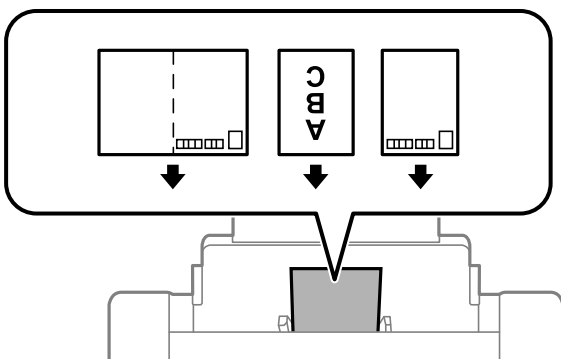
- 用紙サイズと用紙種類の設定画面は、操作パネルの  ボタンを押しても表示できます。
- 印刷用紙の残りはパッケージに入れて保管してください。プリンターにセットしたまま放置すると、反りや品質低下の原因になります。

#### 関連情報

- ➔ [「印刷用紙取り扱い上のご注意」 24ページ](#)
- ➔ [「印刷できる用紙とセット枚数」 18ページ](#)
- ➔ [「セットした用紙の種類を設定する」 32ページ](#)
- ➔ [「ハガキのセット方法」 28ページ](#)
- ➔ [「封筒のセット方法」 30ページ](#)
- ➔ [「長い用紙のセット方法」 31ページ](#)

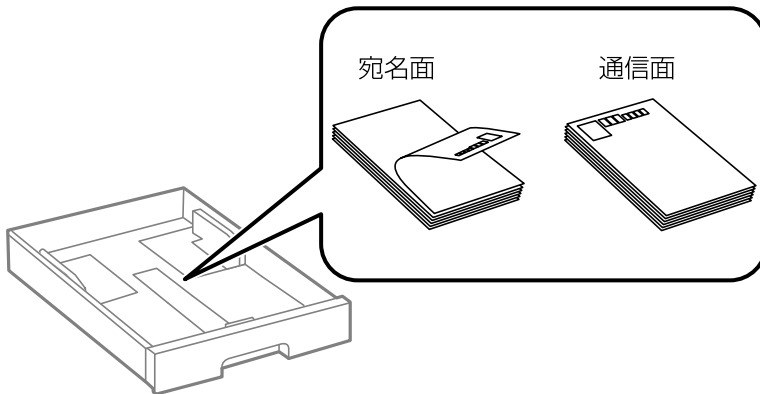
## ハガキのセット方法

背面MPトレイにセットするときは、印刷する面を手前にして中央にセットし、用紙ガイドをハガキに合わせてください。

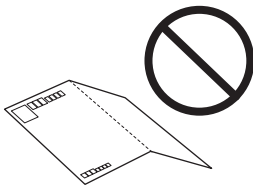


## プリンターの準備

用紙カセットにセットするときは、印刷する面を下にしてセットし、用紙ガイドをハガキに合わせてください。



- 両面に印刷するときは、片面印刷後しばらく乾かし、反りを修正して（平らにして）からもう一方の面に印刷してください。印刷こすれや汚れを防ぐために、宛名面から先に印刷することをお勧めします。
- 折り跡のある往復ハガキや写真店などでプリントした写真ハガキや絵ハガキなど、厚いハガキは使用しないでください。紙詰まりや印刷汚れの原因になります。

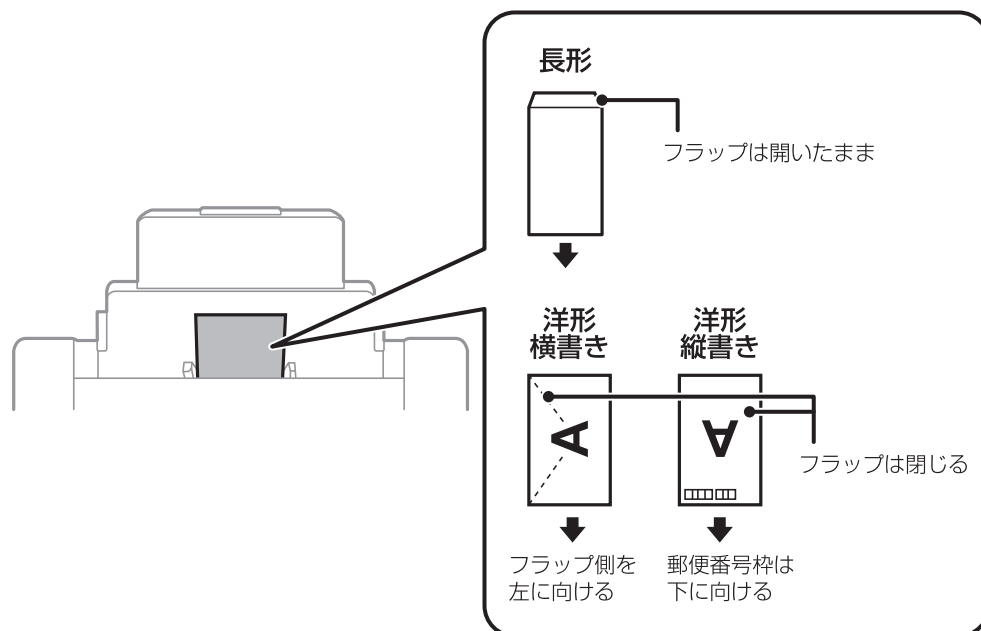


### 関連情報

- ➔ [「市販の印刷用紙」 21ページ](#)
- ➔ [「用紙カセットに印刷用紙をセットする」 24ページ](#)
- ➔ [「背面MPトレイに印刷用紙をセットする」 26ページ](#)

## 封筒のセット方法

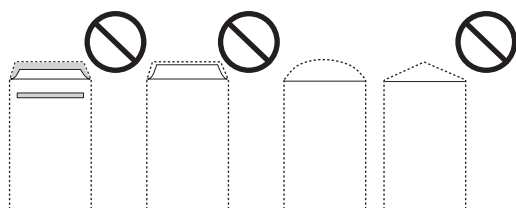
背面MPトレイにセットするときは、印刷する面を手前にして中央にセットし、用紙ガイドを封筒に合わせてください。



- 封筒は、よくさばいて側面を整えてください。封筒の束が膨らんでいるときは平らになるように手でならして、膨らみを取り除いてください。

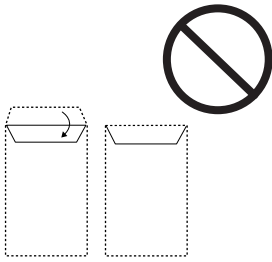


- のり付けおよび接着の処理が施された封筒や二重封筒、フラップ（封を閉じる折り返しの部分）が円弧や三角形の長形封筒や角形封筒は使用しないでください。紙詰まりや印刷汚れの原因になります。



## プリンターの準備

- フラップを一度折った長形封筒や折り跡のある封筒、反った封筒は使用しないでください。紙詰まりや印刷汚れの原因になります。



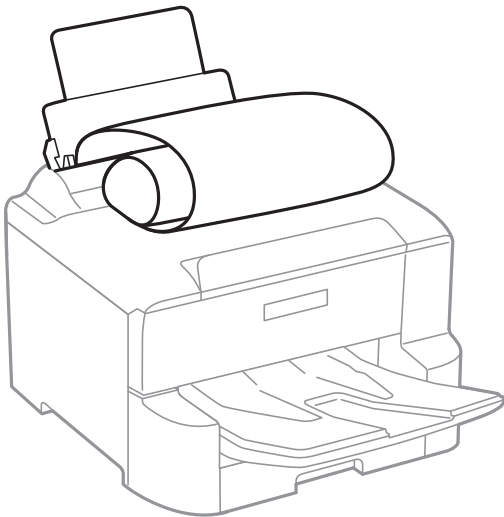
- 薄い封筒は使わないでください。印刷中に丸まる可能性があります。
- 窓付き封筒を印刷すると、後から排紙された封筒が窓枠に引っかかり紙詰まりになることがあります。排紙された封筒は1枚ごとに取り除くことをお勧めします。

### 関連情報

- ➔ [「市販の印刷用紙」 21ページ](#)
- ➔ [「背面MPトレイに印刷用紙をセットする」 26ページ](#)

## 長い用紙のセット方法

長尺紙は、用紙の先端を丸めて背面MPトレイにセットしてください。用紙サイズの設定は [ユーザー定義サイズ] を選択してください。



- 長尺紙は排紙トレイで保持できません。箱などを準備して用紙が床面に落ちないようにしてください。
- 給排紙中の用紙に触らないでください。手を傷付けたり、印刷品質が悪くなる場合があります。

### 関連情報

- ➔ [「印刷できる用紙とセット枚数」 18ページ](#)
- ➔ [「背面MPトレイに印刷用紙をセットする」 26ページ](#)

## セットした用紙の種類を設定する

最適な印刷結果を得るために、以下の用紙種類を設定してください。

以下は2018年4月現在の情報です。

用紙名称	用紙種類	
	操作パネル	プリンタードライバー
両面上質普通紙<再生紙>	普通紙	普通紙
写真用紙クリスピー<高光沢>	写真用紙クリスピー	EPSON 写真用紙クリスピー
写真用紙<光沢> 写真用紙<絹目調>	写真用紙	EPSON 写真用紙
写真用紙ライト<薄手光沢>	写真用紙ライト	EPSON 写真用紙ライト
フォトマット紙	フォトマット紙	EPSON フォトマット紙
スーパーファイン紙 スーパーファイン専用ラベルシート	スーパーファイン紙	EPSON スーパーファイン紙
両面マット名刺用紙	両面マット名刺用紙	EPSON 両面マット名刺用紙
長尺用紙 LPCCJY2	厚紙1	厚紙1
スーパーファイン専用ハガキ	宛名面：郵便ハガキ 通信面：スーパーファイン紙	宛名面：郵便ハガキ 通信面：EPSON スーパーファイン紙
郵便ハガキ（インクジェット紙）	宛名面：郵便ハガキ 通信面：郵便ハガキ(IJ)	宛名面：郵便ハガキ 通信面：郵便ハガキ（インクジェット紙）
往復ハガキ 郵便ハガキ	郵便ハガキ	郵便ハガキ
厚紙 (91~150 g/m <sup>2</sup> )	厚紙1	厚紙1
厚紙 (151~200 g/m <sup>2</sup> )	厚紙2	厚紙2
厚紙 (201~256 g/m <sup>2</sup> )	厚紙3	厚紙3

## 検知できる用紙サイズの一覧


〔用紙サイズの自動検知〕を有効にすると、用紙力セットにセットした以下の用紙サイズを自動で検知します。

A6、B6、A5、B5、A4、Letter、B4、Legal、A3、ハガキ

A4とLetterのように、同じようなサイズは誤検知されることがあります。Letter、LegalがA4、B4と検知されたとき

は、 ボタンを押して正しいサイズを指定してください。



自動検知できないサイズは、 ボタンを押して [用紙サイズの自動検知] 機能を無効にし、セットした用紙のサイズを指定してください。

---

## 設定メニューの説明

操作パネルのホーム画面で [設定] を選択すると、プリンターのいろいろな設定ができます。

## 本体設定メニューの説明

操作パネルで以下の順に選択します。

[設定] - [本体設定]

### 基本設定

操作パネルで以下の順に選択します。

[設定] - [本体設定] - [基本設定]

管理者によってロックされているメニューは、管理者以外は設定を変更できません。

画面の明るさ設定：

画面の明るさを調整します。（初期値は [9] ）

スリープ移行時間設定：

プリンターが動作しない状態が続いたときに、自動でスリープ（省電力）モードに移行する時間を設定します。設定した時間が過ぎると画面が暗くなります。（初期値は [1分] ）

自動電源オフ：

プリンターが動作していない状態が続いたときに、自動で電源を切ります。切るまでの時間を設定します。（初期値は [設定しない] ）

日付/時刻設定：

- 日付/時刻  
現在の日時を入力します。
- 時差  
協定世界時（UTC）との時差を設定します。

言語選択/Language：

画面に表示する言語を選択します。（初期値は [日本語] ）

## プリンターの準備

無操作タイマー設定：

[オン] にすると、無操作状態が設定時間続いた場合にメッセージを表示して初期画面に戻ります。利用者制限の利用者として操作しているときは、メッセージが表示されて自動的にログオフされて初期画面に戻ります。（初期値は [オン] ）

## プリンター設定

操作パネルで以下の順に選択します。

[設定] - [本体設定] - [プリンター設定]

管理者によってロックされているメニューは、管理者以外は設定を変更できません。

給紙装置設定：

用紙設定：

セットした印刷用紙のサイズと種類を設定します。[用紙サイズの自動検知] を有効にすると、プリンターが自動的に、給紙装置にセットされた用紙サイズを判別します。（初期値は各給紙装置ともに用紙サイズ [A4] 、用紙種類 [普通紙] 、用紙サイズの自動検知 [オン] ）

MPトレイ優先：

[オン] を選択すると、背面MPトレイからの給紙を優先します。（初期値は [オフ] ）

A4/Letter自動切替：

有効にすると、A4サイズがないときにLetterサイズの給紙装置から給紙します。また、逆にLetterサイズがないときにA4サイズの給紙装置から給紙します。（初期値は [オフ] ）

給紙口自動選択：

用紙がなくなったときに、印刷ジョブの用紙設定と同じ設定になっている給紙装置から自動で給紙します。各給紙装置に対して自動選択の対象にするか設定できます。全てをオフには設定できません。（初期値は各給紙装置ともに [オン] ）

印刷ジョブの用紙設定で特定の給紙装置を選択したときは、この設定が無効になります。プリンタードライバの [基本設定] タブにある用紙種類の設定によっては、自動で給紙されない場合があります。

エラー通知：

有効にすると、印刷設定で指定したサイズや用紙種類と給紙した用紙設定が合致しないときにエラーメッセージを表示します。（初期値は用紙サイズエラー [オン] 、用紙種類エラー [オン] ）

設定画面自動表示：

有効にすると、給紙装置に用紙をセットしたときに [用紙設定] を表示します。（初期値は [オン] ） この設定を無効にすると、iPhoneやiPadなどからAirPrintを使った印刷ができません。

外部機器(PC)印刷設定：

外部機器からプリンタードライバーを経由せずに印刷したときの設定をします。余白の設定は、プリンタードライバーからの印刷でも有効になります。

## プリンターの準備

### 上オフセット設定：

用紙の上側の余白を設定します。（初期値は [0.0] ）

### 左オフセット設定：

用紙の左側の余白を設定します。（初期値は [0.0] ）

### 裏面上オフセット設定：

両面印刷するときの用紙裏側の上側の余白を設定します。（初期値は [0.0] ）

### 裏面左オフセット設定：

両面印刷するときの用紙裏側の左側の余白を設定します。（初期値は [0.0] ）

### 紙幅チェック印刷：

[オン] にすると、印刷前に用紙幅をチェックします。用紙サイズ設定の間違いなどで用紙から印刷がはみ出すなどのトラブルを回避できます。ただし、印刷速度が遅くなる場合があります。（初期値は [オフ] ）

### 白紙節約モード：

印刷データ内の白紙ページを無視して印刷します。（初期値は [オフ] ）

### 自動エラー解除：

両面印刷やメモリー不足のエラーが発生したときの動作を選択します。（初期値は [オフ] ）

- オン  
両面印刷でエラーが発生したときは、一定時間メッセージを表示してから自動で片面を印刷します。印刷中にプリンターのメモリー不足になったときは、メッセージを表示してからプリンターで処理できたところだけを印刷します。
- オフ  
エラーメッセージを表示して印刷を中止します。

### こすれ軽減：

有効にすると印刷時のこすれを軽減します。ただし、印刷速度が遅くなることがあるため、印刷結果にこすれがあるときだけ有効にしてください。（初期値は [しない] ）

### 動作音低減モード：

有効にすると、印刷時の動作音が低減されます。ただし、印刷速度が遅くなる場合があります。用紙種類や印刷品質の設定によっては、動作音が変わらないことがあります。（初期値は [オフ] ）

### 両面印刷待ち時間：

両面印刷時の乾燥時間を設定します。両面印刷では、片面を印刷後、乾燥のための時間を少しおいてからもう一方の面を印刷します。印刷結果がこすれて汚れるときは、この時間を長めに設定してください。（初期値は [標準] ）

### コンピューターのUSB接続：

[有効] にすると、USB接続されたコンピューターからのアクセスを許可します。[無効] にすると、ネットワークを経由しない印刷を禁止できます。（初期値は [有効] ）

## 関連情報

➔ [「用紙のセット」18ページ](#)

## ネットワーク設定

操作パネルで以下の順に選択します。

[設定] - [本体設定] - [ネットワーク設定]

管理者によってロックされているメニューは、管理者以外は設定を変更できません。

### 無線LAN接続設定：

無線LANでプリンターをネットワークに接続します。接続方法を選択し、画面の指示に従って設定してください。

- ルーター
- Wi-Fi Direct

### 有線LAN接続設定：

LANケーブルでプリンターとハブを接続してネットワークに接続します。このとき、無線LAN接続は無効になります。

### ネットワーク情報：

現在のネットワーク設定の内容を表示または印刷します。

- 有線・無線接続状態
- Wi-Fi Direct接続状態
- ステータスシート印刷

### 接続診断：

プリンターのネットワーク接続状況を確認して、ネットワーク接続診断レポートを印刷します。接続に問題があるときは診断結果に従って対処してください。

### 詳細設定：

設定項目は次の通りです。

- デバイス名
- TCP/IP
- プロキシサーバー
- IPv6アドレス（初期値は [有効] ）
- NFC（初期値は [有効] ）
- Link Speed & Duplex（初期値は [自動] ）
- HTTPをHTTPSにリダイレクト（初期値は [有効] ）
- IPsec/IPフィルタリングの無効化
- IEEE802.1Xの無効化

## Webサービス設定

操作パネルで以下の順に選択します。

[設定] - [本体設定] - [Webサービス設定]

管理者によってロックされているメニューは、管理者以外は設定を変更できません。

Epson Connect設定：

Epson Connect サービスへの登録状態を表示します。

[登録する] を選択すると表示される画面の指示に従って登録します。

登録すると以下の設定ができます。

- サービスの一時停止/再開
- 登録削除

詳細は、以下のサイトをご覧ください。

<https://www.epsonconnect.com/>

Google クラウド プリント設定：

Google クラウド プリントにプリンターが登録や接続されているかを確認します。

登録すると以下の設定ができます。

- サービスの有効/無効
- 登録削除

Google サービスへの登録やサービス利用の詳細は、以下のサイトをご覧ください。

<https://www.epsonconnect.com/>

## 管理者用設定

操作パネルで以下の順に選択します。

[設定] - [本体設定] - [管理者用設定]

管理者向けの設定です。詳しくは『システム管理者ガイド』をご覧ください。

## 印刷ページ数の確認メニューの説明

操作パネルで以下の順に選択します。

[設定] - [印刷ページ数の確認]

プリンター購入時からの総印刷ページ数、モノクロ印刷ページ数、カラー印刷ページ数を表示します。

## 消耗品情報メニューの説明

操作パネルで以下の順に選択します。

[設定] - [消耗品情報]

インク残量やメンテナンスボックス空き容量の目安が確認できます。

⚠マークは、インクの交換時期またはメンテナンスボックスの空き容量が限界に近づいていることを示します。✖マークは、インク残量が限界値以下またはメンテナンスボックスの空き容量がない（交換が必要）ことを示しています。この画面から、インクカートリッジの交換や消耗品情報シートの印刷もできます。

## プリンターのお手入れメニューの説明

操作パネルで以下の順に選択します。

[設定] - [プリンターのお手入れ]

印刷トラブル解決：

印刷結果に問題があるときにこの設定を選択してください。プリントヘッドのノズル（インク吐出孔）が詰まっているかどうかを確認し、必要に応じてプリントヘッドのクリーニングを実施します。また、印刷品質を改善するためにパラメーターの調整を行います。

プリントヘッドのノズルチェック：

プリントヘッドのノズル（インク吐出孔）が詰まっているかどうかを確認するために、チェックパターンを印刷します。

プリントヘッドのクリーニング：

プリントヘッドのノズルをクリーニングして、目詰まりを解消させます。

縦罫線ずれの改善：

線の調整をして、縦線のカタつきを解消させます。

内部ローラークリーニング：

内部のローラーにインクが付着したときに選択します。普通紙を給紙して内部のローラーをクリーニングします。

紙片取り除き：

詰まった用紙を取り除いた後、プリンター内部にまだ紙片が残っているときに選択します。プリンターのヘッドと通紙面の距離を広げて紙片を取り除きやすくします。

給紙ローラー情報：

- 状態確認  
選択した用紙カセットの給紙ローラーの状態を表示します。
- カウンターリセット  
給紙ローラーを交換した際は、交換した用紙カセットのカウンターをリセットしてください。

用紙ごとの印刷トラブル解決：

用紙種類によってインクののじみ方に違いがあります。特定の用紙種類で色合いがおかしかったり、印刷ズレがあったりするときに使用してください。

## 関連情報

- ➔ 「印刷トラブルを解決する」 123ページ
- ➔ 「ノズルチェックとヘッドクリーニングをする」 102ページ
- ➔ 「罫線のズレを調整する」 104ページ
- ➔ 「用紙ごとに印刷トラブルを解決する」 124ページ
- ➔ 「給紙経路をクリーニングする（印刷結果が汚れるとき）」 105ページ

## 言語選択/Languageメニューの説明

操作パネルで以下の順に選択します。

[設定] - [言語選択/Language]

画面に表示する言語を選択します。

## 情報確認/印刷メニューの説明

操作パネルで以下の順に選択します。

[設定] - [情報確認/印刷]

本体ステータスシートの印刷：

プリンター情報シート：

プリンターの状態や設定を印刷します。

消耗品情報シート：

消耗品の情報を印刷します。

使用履歴シート：

プリンターの使用履歴を印刷します。

ネットワーク：

現在のネットワーク設定の内容を表示します。

---

## 省電力設定をする

プリンターが動作していない状態が続いたときに、指定した時間でスリープ（省電力）モードに移行するように設定できます。また、電源を切るように設定もできます。

## 省電力設定をする - 操作パネル

1. ホーム画面で [設定] を選択します。  
項目を選択するには、▲▼◀▶ボタンでフォーカスを動かして、OKボタンを押してください
2. [本体設定] - [基本設定] の順に選択します。
3. [自動電源オフ] または [スリープ移行時間設定] を選択して、設定値を設定します。



# 印刷

---

## Windowsプリンタードライバーから印刷する

プリンタードライバーの設定が変更できないときは、管理者によって使用可能な機能が制限されている可能性があります。管理者に問い合わせてください。

### プリンタードライバーの開き方

コンピューターのコントロールパネルからプリンタードライバーを表示して設定を変更すると、その設定が全てのアプリケーションソフトに適用されます。

#### コントロールパネルからの表示方法

- Windows 10/Windows Server 2016  
スタートボタンを右クリックまたは長押しして、[コントロールパネル] - [ハードウェアとサウンド] の [デバイスとプリンターの表示] を選択します。お使いのプリンターを右クリックまたは長押しして [印刷設定] を選択します。
- Windows 8.1/Windows 8/Windows Server 2012 R2/Windows Server 2012  
[デスクトップ] - [設定] - [コントロールパネル] - [ハードウェアとサウンド] の [デバイスとプリンターの表示] を選択します。お使いのプリンターを右クリックまたは長押しして [印刷設定] を選択します。
- Windows 7/Windows Server 2008 R2  
スタートボタンをクリックして [コントロールパネル] - [ハードウェアとサウンド] の [デバイスとプリンターの表示] を選択します。お使いのプリンターを右クリックして [印刷設定] を選択します。
- Windows Vista/Windows Server 2008  
スタートボタンをクリックして [コントロールパネル] - [プリンター] - [ハードウェアとサウンド] の順に選択します。お使いのプリンターを右クリックして [印刷設定] を選択します。
- Windows XP/Windows Server 2003 R2/Windows Server 2003  
スタートボタンをクリックして [コントロールパネル] - [プリンタとその他のハードウェア] - [プリンタとFAX] の順に選択します。お使いのプリンターを右クリックして [印刷設定] を選択します。

#### タスクバーのプリンターアイコンからの表示方法

デスクトップのタスクバーにあるプリンターアイコンは、プリンタードライバーに素早くアクセスするためのショートカットアイコンです。

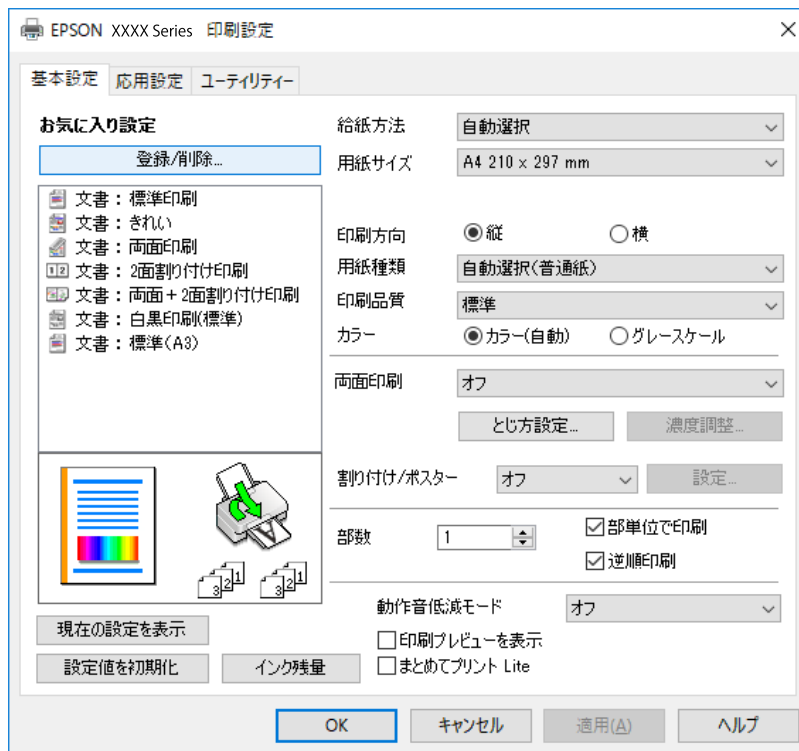
プリンターアイコンをクリックして [プリンターのプロパティ] を選択すると、コントロールパネルから表示させたときと同じ印刷設定画面が表示できます。プリンターアイコンをダブルクリックすると、プリンタの状態を確認できます。

**参考** タスクバーにプリンターアイコンが表示されていない場合は、プリンタードライバーの画面を表示させて [ユーティリティ] タブの [通知の設定] をクリックして、[呼び出しアイコンをタスクバーに登録する] をチェックしてください。

## 基本の印刷

**参考** アプリケーションソフトによって操作が異なります。詳しくはアプリケーションソフトのヘルプをご覧ください。

1. 印刷するファイルを開きます。  
プリンターに用紙がセットされていない場合はセットしてください。
2. [ファイル] メニューの [印刷] (または [プリント] など) を選択します。
3. プリンターを選択します。
4. [プロパティ] (または [詳細設定] など) をクリックして、プリンタードライバー (詳細な印刷設定) の画面を表示させます。



5. 必要に応じて設定を変更します。  
各項目の詳細は、プリンタードライバーのメニュー説明をご覧ください。

**参考**

- 各項目の説明は、プリンタードライバーのヘルプでも確認できます。項目上で右クリックすると [ヘルプ] が表示されます。
- [印刷プレビューを表示] にチェックすると、印刷を開始する前に印刷イメージを確認できます。

6. [OK] をクリックしてプリンタードライバーの画面を閉じます。
7. [印刷] をクリックします。

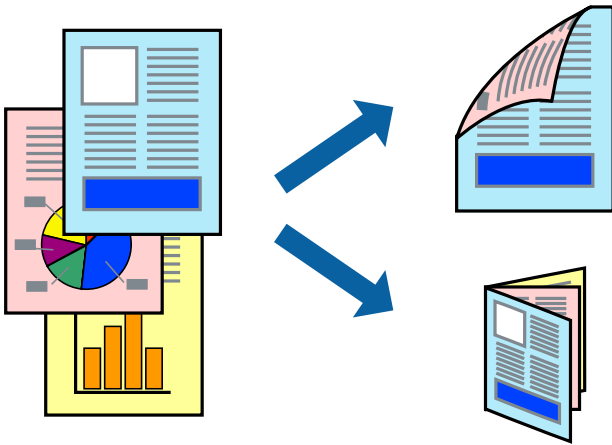
**参考** [印刷プレビューを表示] にチェックしていると、プレビュー画面が表示されます。設定を変更する場合は、[キャンセル] をクリックして手順2からやり直してください。

### 関連情報

- ➔ 「印刷できる用紙とセット枚数」 18ページ
- ➔ 「用紙カセットに印刷用紙をセットする」 24ページ
- ➔ 「背面MPトレイに印刷用紙をセットする」 26ページ
- ➔ 「セットした用紙の種類を設定する」 32ページ
- ➔ 「基本設定タブ」 59ページ

## 両面に印刷する

用紙の両面に印刷できます。また、折り上げたときに冊子になるように、ページを並べ替えて印刷することもできます。



- 参考**
- 両面印刷は、自動も手動もできます。手動両面印刷時は、おもて面の印刷が終了した用紙を裏返してセットしてください。
  - 両面印刷に対応していない用紙は、印刷品質の低下や紙詰まりの原因になります。
  - 用紙の種類や印刷するデータによって、用紙の裏面にインクがにじむことがあります。

### 関連情報

- ➔ 「印刷できる用紙とセット枚数」 18ページ

## 設定方法

手動両面印刷は、EPSON プリンターウィンドウ!3を有効にすると実行できます。ただし、プリンターをネットワーク経由で操作、または共有プリンターとして使用していると、手動両面印刷できないことがあります。

- 参考** EPSON プリンターウィンドウ!3を有効にするには、プリンタードライバー画面の [ユーティリティ] タブから [拡張設定] をクリックして、[EPSON プリンターウィンドウ!3 を使用する] にチェックしてください。

1. プリンタードライバーで、[基本設定] タブの [両面印刷] から、両面印刷の方法を選択します。
2. [とじ方設定] をクリックし、各項目を設定して [OK] をクリックします。  
必要に応じて [濃度調整] を設定してください。手動で両面印刷するときは設定できません。

**参考**

- 冊子を作成するには [ブックレット] にチェックします。
- [濃度調整] では文書タイプに合わせて濃度を調整できます。
- 自動両面印刷では、濃度調整画面の [文書タイプ] と [基本設定] タブの [印刷品質] の組み合わせによっては、印刷速度が遅くなります。

3. [印刷] をクリックします。

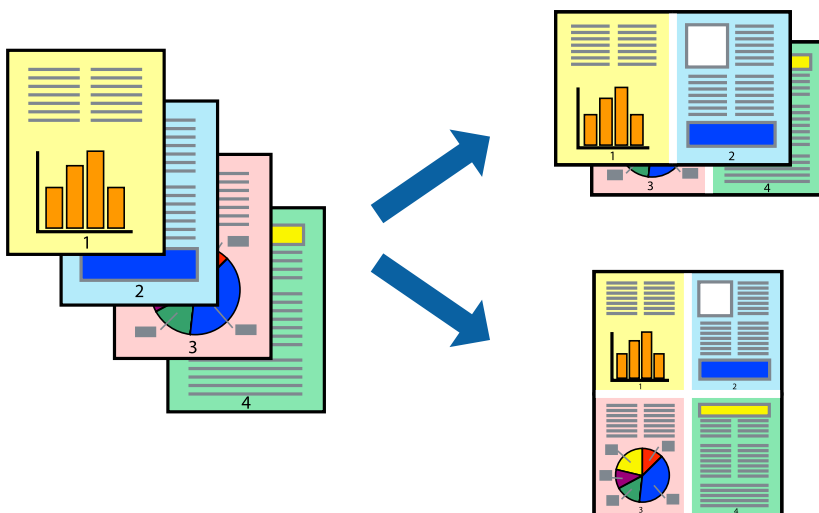
手動両面印刷では、おもて面の印刷が終了すると案内画面が表示されます。画面の指示に従ってください。

関連情報

- ➔ [「基本の印刷」 42ページ](#)
- ➔ [「基本設定タブ」 59ページ](#)

## 複数ページを1ページに印刷する

1枚の用紙に2ページまたは4ページのデータを割り付けて印刷できます。



## 設定方法

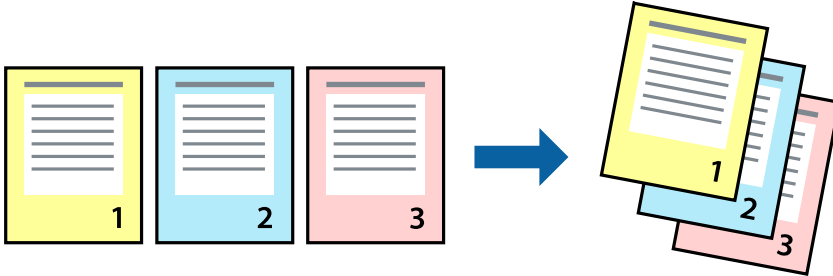
プリンタードライバーで、[基本設定] タブの [割り付け/ポスター] から、[2 ページ割付] または [4 ページ割付] を選択します。

関連情報

- ➔ [「基本の印刷」 42ページ](#)
- ➔ [「基本設定タブ」 59ページ](#)

## ページ順に印刷する（逆順印刷）

最後のページから印刷して、出来上がりがページ順になるように印刷できます。



### 設定方法

プリンタードライバーの「基本設定」タブで、「逆順印刷」にチェックします。

#### 関連情報

- ➔ [「基本の印刷」 42ページ](#)
- ➔ [「基本設定タブ」 59ページ](#)

## 拡大縮小して印刷する

任意の倍率や用紙サイズに合わせて、拡大または縮小して印刷できます。



### 設定方法

プリンタードライバーで、「応用設定」タブの「用紙サイズ」から、印刷データのサイズを選択します。「出力用紙」で印刷したい用紙サイズを選択します。「拡大/縮小」にチェックして、「フィットページ」か「任意倍率」を選択します。

「任意倍率」を選択したときは、倍率を入力します。

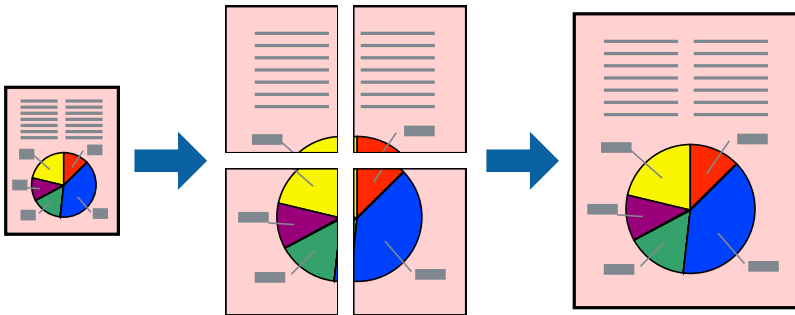
「中央合わせ」にチェックすると、出力用紙に余白ができるときに用紙の中央に印刷されます。

#### 関連情報

- ➔ [「基本の印刷」 42ページ](#)
- ➔ [「応用設定タブ」 60ページ](#)

## 複数用紙に分割して拡大印刷する（ポスター）

1ページのデータを複数の用紙に分割して印刷します。印刷した用紙を貼り合わせるとポスターのような大きな印刷物になります。



## 設定方法

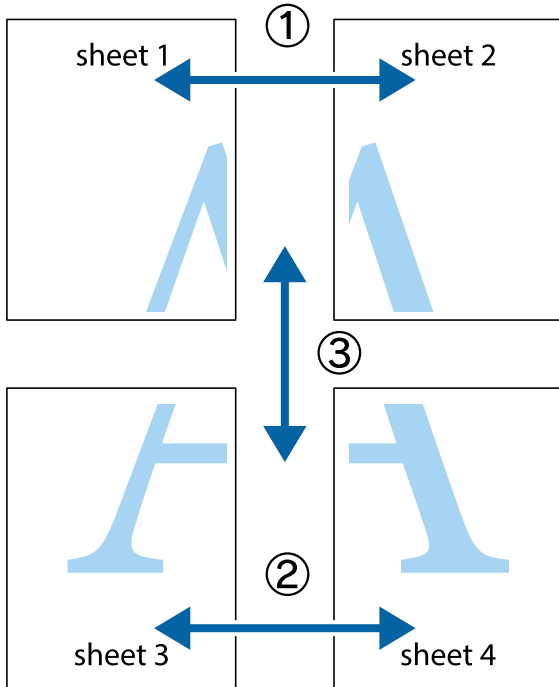
プリンタードライバーで、[「基本設定」](#) タブの [「割り付け/ポスター」](#) から [「2×1 ポスター」](#)、[「2×2 ポスター」](#)、[「3×3 ポスター」](#) または [「4×4 ポスター」](#) のいずれかを選択します。[「設定」](#) をクリックすると、印刷しないページや貼り合わせ時のガイドを印刷するかどうかを設定できます。

#### 関連情報

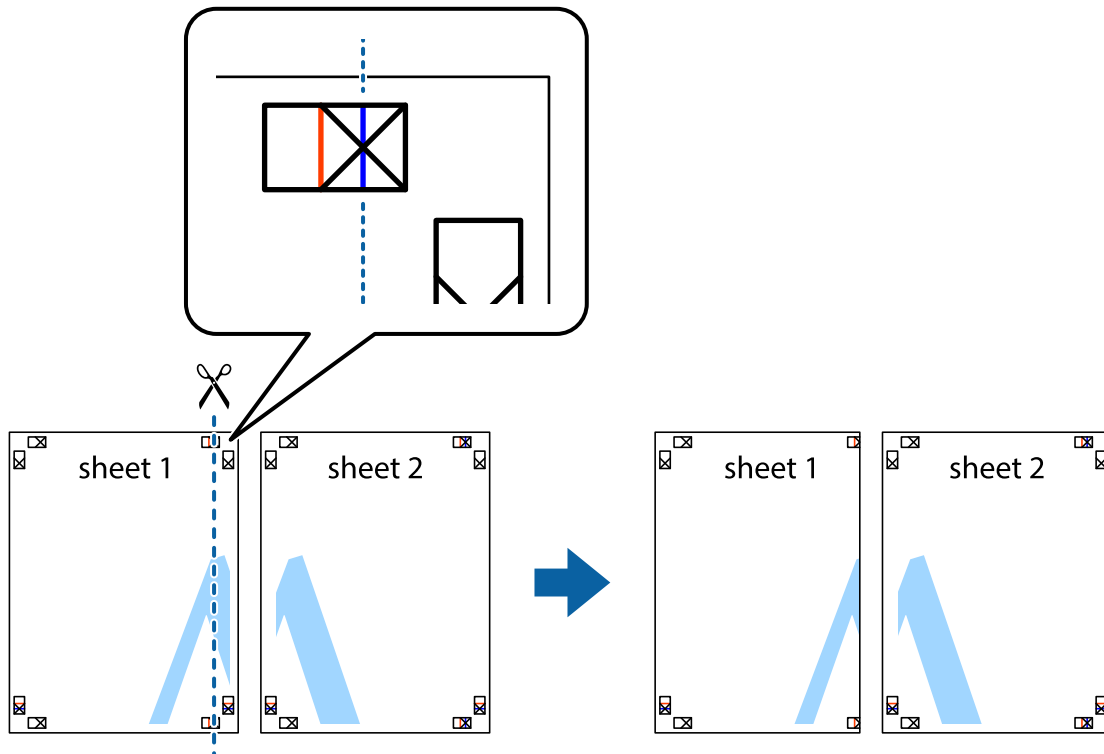
- ➔ [「基本の印刷」 42ページ](#)
- ➔ [「基本設定タブ」 59ページ](#)

## 「貼り合わせガイドを印刷」を使ってポスターを作る

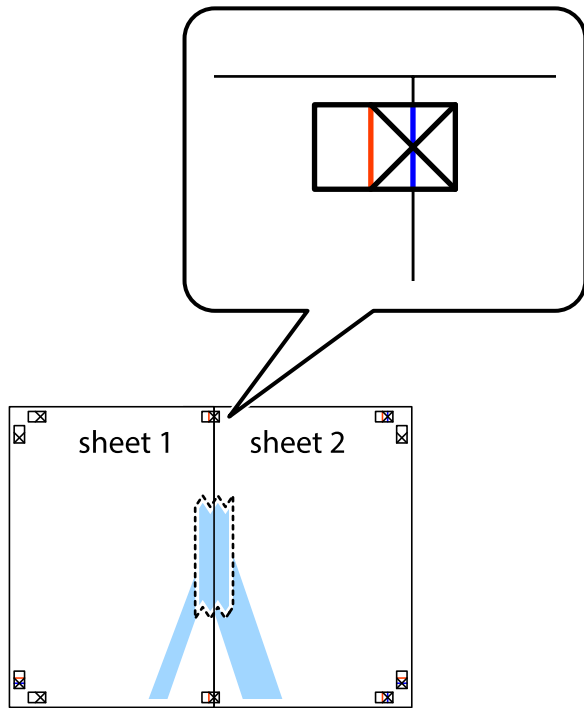
ここでは [2×2 ポスター] を選択して、[ガイド印刷] を [貼り合わせガイドを印刷] にしたときの用紙の貼り合わせ方を例に説明します。



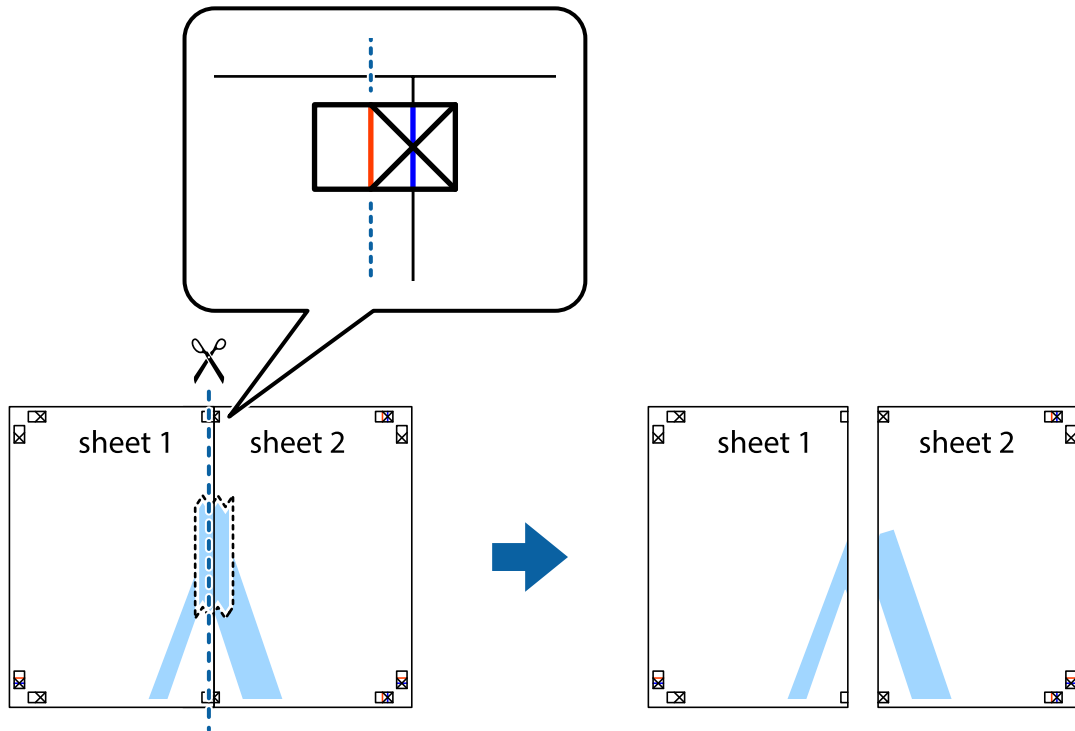
1. Sheet 1とSheet 2を用意します。Sheet 1を、×印と交わっている縦線（青色）を結ぶ線で切ります。



2. Sheet 1をSheet 2の上に重ね、×印が合うようにして、裏面にテープを貼って仮留めします。

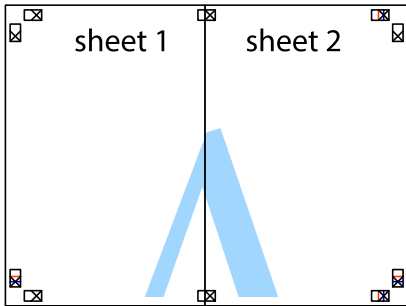


3. ×印の左側の縦線（赤色）を結ぶ線で切ります。

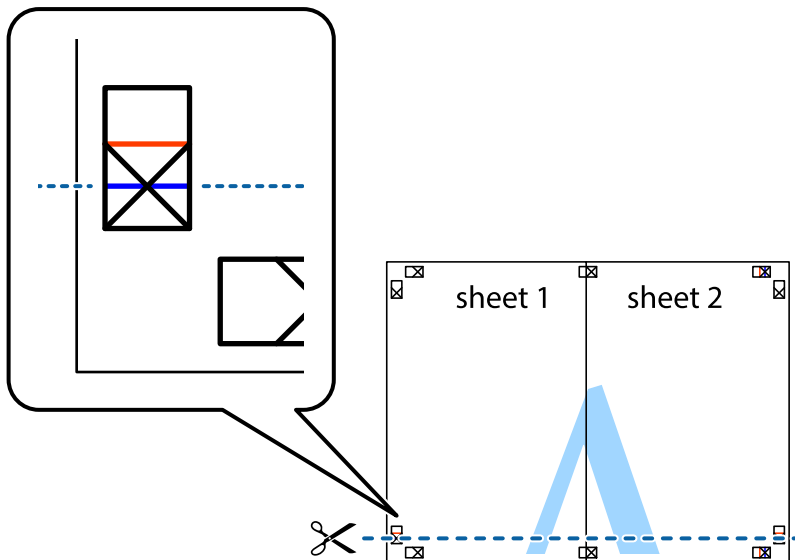




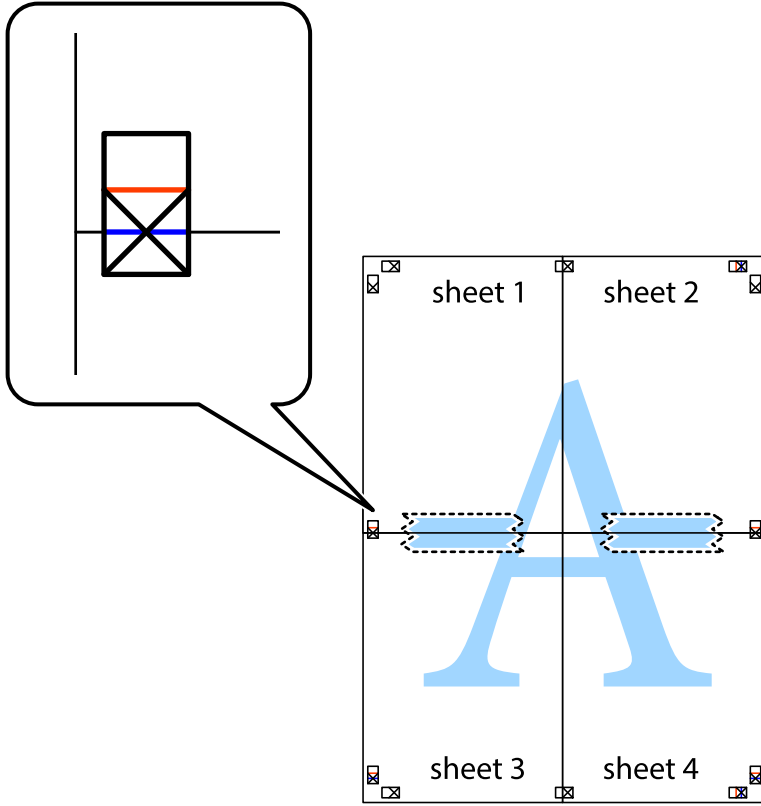
- 裏面にテープを貼って合わせます。



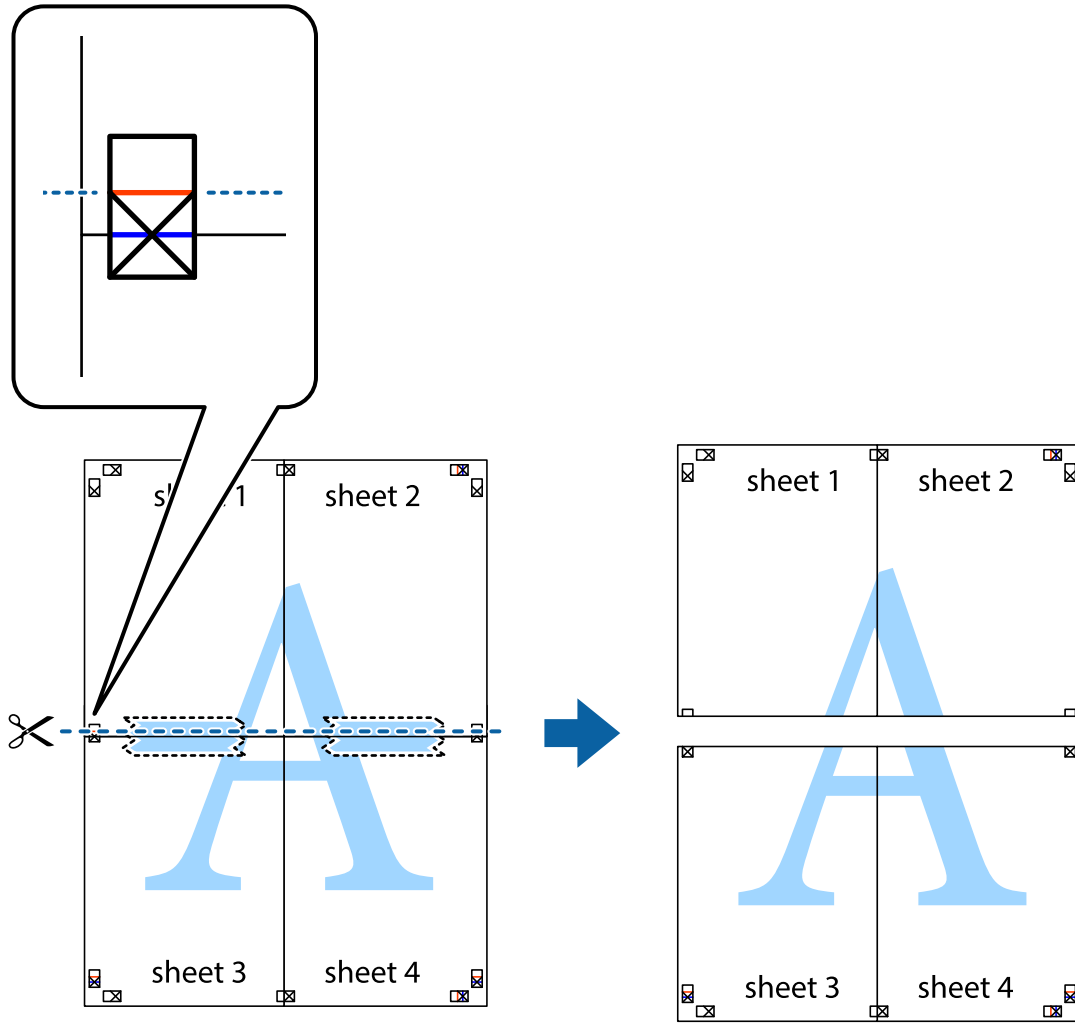
- Sheet 3とSheet 4も手順1～4と同じように貼り合わせます。
- Sheet 1とSheet 2を、×印に交わった横線（青色）を結ぶ線で切ります。



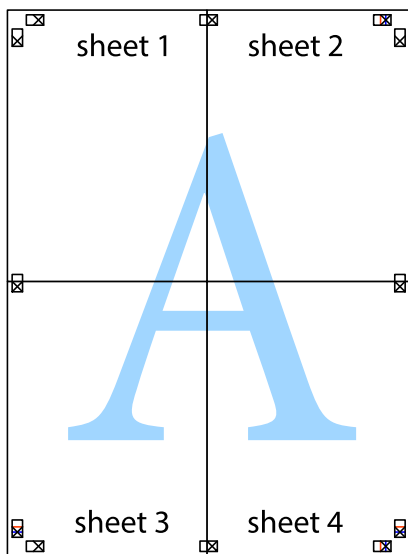
- Sheet 1とSheet 2をSheet 3とSheet 4の上に重ね、×印が合うようにして、裏面にテープを貼って仮留めします。



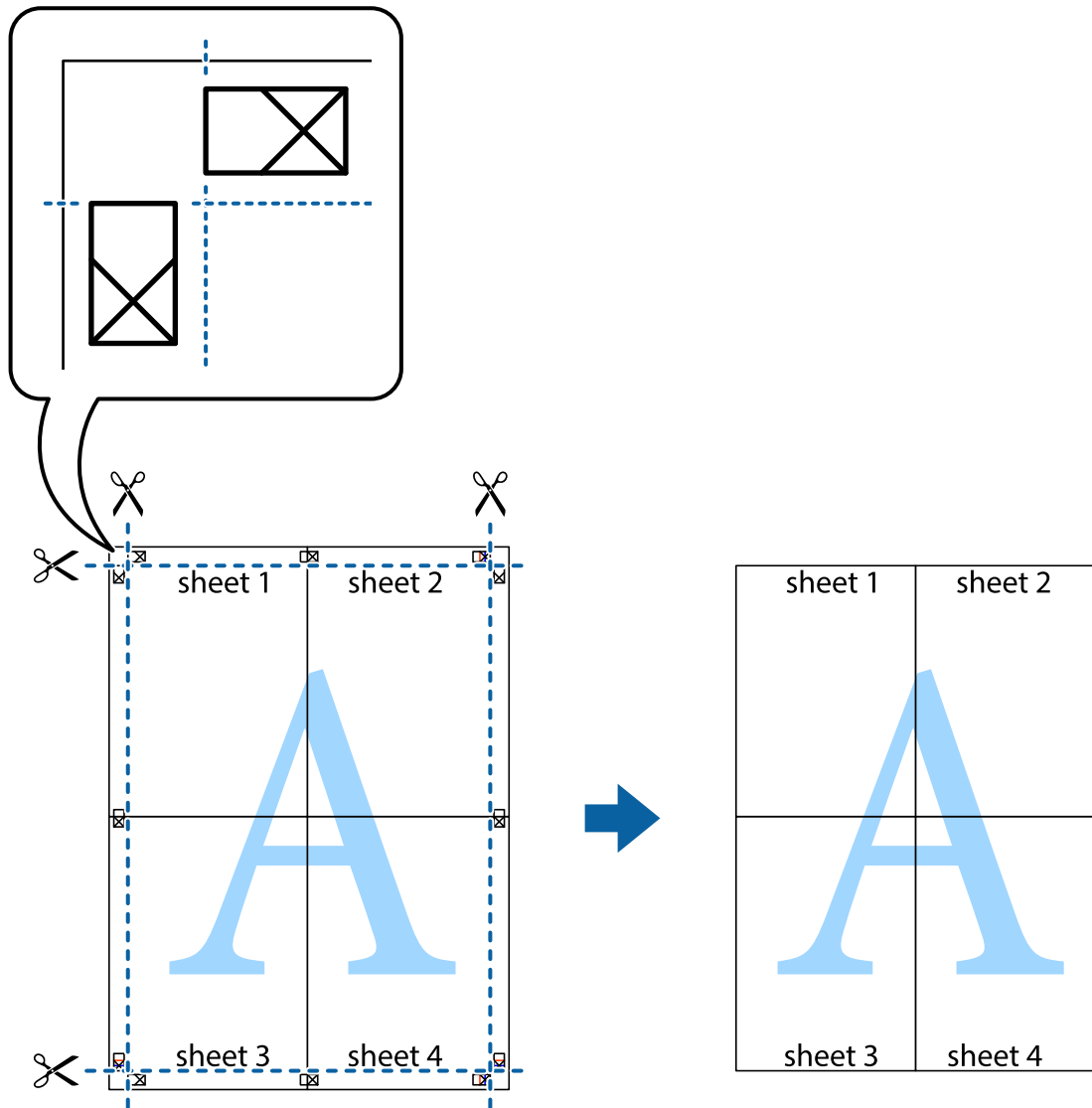
8. ×印上側の横線（赤色）を結ぶ線で切ります。



9. 裏面にテープを貼って合わせます。

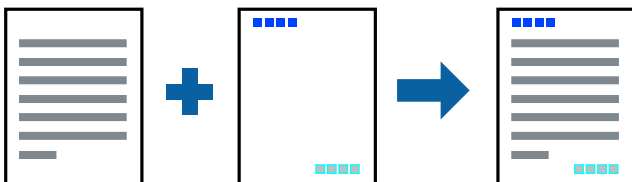


10. 外側のガイドに沿って余白を切り取ります。



## ヘッダーやフッターを入れて印刷する

用紙のヘッダーやフッターにユーザー名や日付などを入れて印刷できます。



## 設定方法

プリンタードライバーの [応用設定] タブで [セキュリティー設定] をクリックして、[ヘッダー/フッター] にチェックします。 [設定] をクリックして印刷したい項目を選択します。

### 関連情報

- ➔ [「基本の印刷」 42ページ](#)
- ➔ [「応用設定タブ」 60ページ](#)

## 透かしを入れて印刷する（透かし印刷）

印刷データに「マル秘」などのマークや、「コピー」などの透かし文字を入れて印刷できます。原本をコピーしたときに文字が浮き上がるように印刷されて、原本とコピーを区別できます。



透かし印刷は、以下の条件でのみ有効にできます。

- 用紙：普通紙、コピー用紙、レターヘッド、再生紙、色つき用紙、印刷済み用紙、ビジネス普通紙
- 印刷品質：標準
- 自動両面印刷：無効
- フェイスダウン：無効
- 色補正：自動
- 再生紙の印刷こすれを軽減する：無効

**参考** 任意のマークや透かし文字も登録できます。

## 設定方法

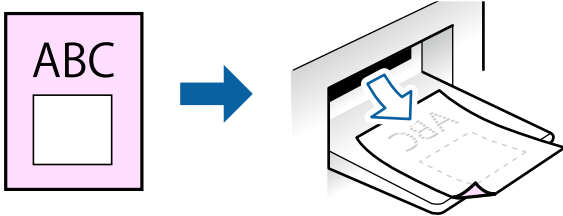
プリンタードライバーの [応用設定] タブで [セキュリティー設定] をクリックして、透かし印刷やスタンプマークの種類を選択します。 [設定] をクリックすると、透かしのサイズ、濃度、位置などが変更できます。

### 関連情報

- ➔ [「基本の印刷」 42ページ](#)
- ➔ [「応用設定タブ」 60ページ](#)

## 印刷面を下向きに排紙する設定で印刷する（フェイスダウン）

用紙を下向きに排紙することで、印刷結果を他人に見られないようになります。



フェイスダウンは、以下の用紙でのみ有効にできます。

普通紙、コピー用紙、レターヘッド、再生紙、色つき用紙、印刷済み用紙、ビジネス普通紙

**参考** 通常よりも印刷時間がかかります。

### 設定方法

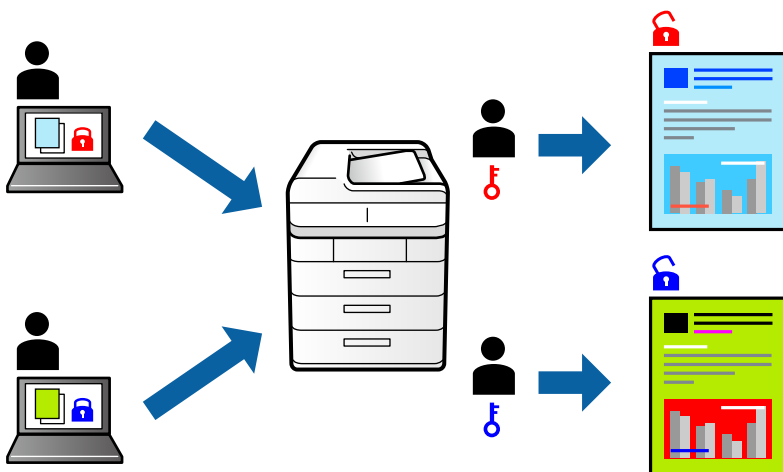
プリンタードライバーで、[基本設定] タブの [両面印刷] から [フェイスダウン] を選択します。 [濃度調整] をクリックすると、文書タイプに合わせて濃度を調整し、裏写りを防止できます。

### 関連情報

- ➔ [「基本の印刷」 42ページ](#)
- ➔ [「基本設定タブ」 59ページ](#)

## データにパスワードを設定して印刷する

印刷ジョブにパスワードを設定して、プリンターの操作パネルからパスワードが入力されるまで印刷できないようにします。



## 設定方法

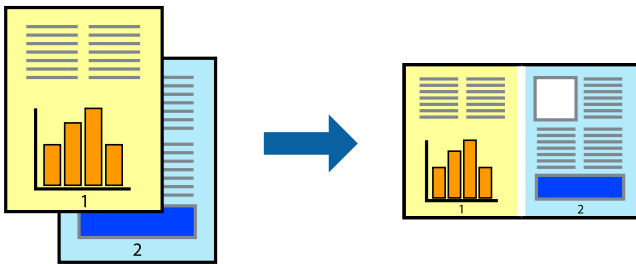
プリンタードライバーの[応用設定] タブで[パスワード印刷] をチェックして、パスワードを入力します。印刷するには、プリンターのホーム画面で[パスワード印刷] を選択します。印刷するジョブを選択してパスワードを入力します。

### 関連情報

- ➔ [「基本の印刷」 42ページ](#)
- ➔ [「応用設定タブ」 60ページ](#)

## 複数ファイルを1つにまとめて印刷する（まとめてプリント）

まとめてプリントLiteを使うと、異なるアプリケーションソフトで作成したファイルを1つにまとめて割り付け印刷や両面印刷ができます。



## 設定方法

プリンタードライバーの[基本設定] タブで、[まとめてプリントLite] にチェックします。印刷を開始するとまとめてプリントLite画面が表示されます。まとめてプリントLite画面を表示したまま1つにまとめたい他のファイルを開き、作業を繰り返します。

まとめてプリントLite画面の印刷プロジェクトに追加された印刷データを選択すると、割り付け順序などが編集できます。

[ファイル] メニューの[印刷] をクリックして印刷を開始してください。

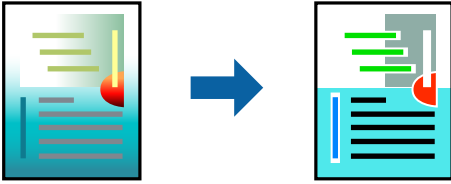
- 参考** 全ての印刷データを印刷プロジェクトに追加する前にまとめてプリントLite画面を閉じると、それまでの作業が取り消されます。[ファイル] メニューの[保存] をクリックして現在の作業が保存できます。保存したファイルの拡張子は"ecl"です。
- 保存したファイルを開くには、プリンタードライバーの[ユーティリティ] タブで[まとめてプリントLite] をクリックして、まとめてプリントLite画面を開きます。その後 [ファイル] メニューの[開く] から、対象のファイルを選択します。

### 関連情報

- ➔ [「基本の印刷」 42ページ](#)
- ➔ [「基本設定タブ」 59ページ](#)
- ➔ [「基本設定タブ」 59ページ](#)

## カラーユニバーサルデザイン（CUD）で印刷する

文字や画像の視認性を向上させて印刷できます。



カラーユニバーサルプリントは、以下の条件でのみ有効にできます。

- 用紙：普通紙、コピー用紙、レターヘッド、再生紙、色つき用紙、印刷済み用紙、ビジネス普通紙
- 印刷品質：[標準] 以上の高品位
- 印刷の色：[カラー]
- Microsoft® Office 2007以降のアプリケーションソフト
- 96ポイント以下の文字

### 設定方法

プリンタードライバーで [応用設定] タブの [色補正] 設定から [画像処理設定] をクリックします。[カラーユニバーサルプリント] の種類を選択します。[装飾の設定] をクリックすると、詳細な装飾の方法を設定できます。

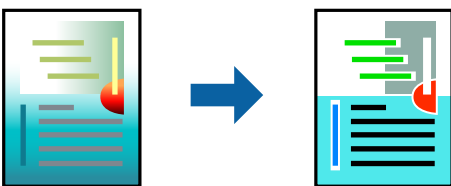
- 参考**
- 装飾すると文字の意味が変わってしまうことがあります（「+」が「±」に見えるなど）。
  - アプリケーションソフトの機能で装飾した文字やグラフなどは、正常に印刷されないことがあります。
  - 写真などの画像はカラーユニバーサルプリントで印刷すると、画質が低下することがあります。
  - カラーユニバーサルプリントを有効にすると、印刷速度が遅くなります。

#### 関連情報

- ➔ [「基本の印刷」 42ページ](#)
- ➔ [「応用設定タブ」 60ページ](#)

## 色補正をして印刷する

画質などの色を補正して印刷できます。



- 参考** 元データは補正しません。



## 設定方法

プリンタードライバーの「応用設定」タブの「色補正」設定で「ユーザー設定」を選択します。「設定」をクリックして「色補正」画面を開き、色補正の方法を選択します。

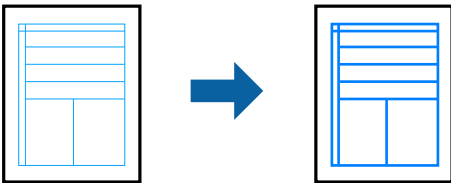
- 参考**
- 初期値は、「応用設定」タブで「自動」に設定されています。用紙種類と印刷品質の設定に合わせて、最適な色合いに自動補正されます。
  - 「色補正」画面の「オートフォトファイン!EX」は、被写体の配置などを解析して補正します。このため、被写体の配置を変えた（回転、拡大縮小、トリミングなど）画像では色合いが変わることがあります。また、画像内のピントが合っていない箇所では不自然な階調が生じることがあります。色合いが変わったり不自然な階調が発生したりするときは、「オートフォトファイン!EX」以外のモードで印刷してください。

### 関連情報

- ➔ [「基本の印刷」42ページ](#)
- ➔ [「応用設定タブ」60ページ](#)

## 細い線を鮮明に印刷する

印刷すると消えてしまう細い線を太くして印刷できます。



## 設定方法

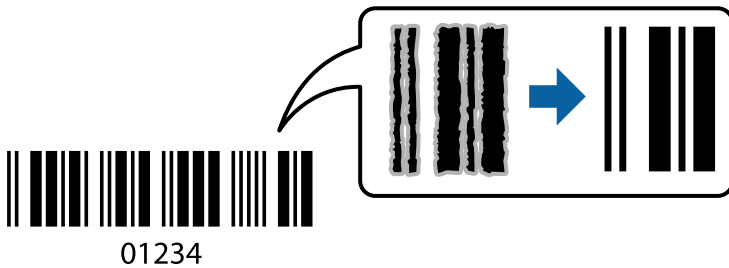
プリンタードライバーで「応用設定」タブの「色補正」から「画像処理設定」をクリックします。「細線を鮮明にする」を選択します。

### 関連情報

- ➔ [「基本の印刷」42ページ](#)
- ➔ [「応用設定タブ」60ページ](#)

## バーコードのにじみを抑えて印刷する

インクのにじみを抑えて、バーコードを読み取りやすくします。印刷したバーコードがうまく読み取れないときに設定してください。



このモードは以下の条件でのみ有効にできます。

- 用紙：普通紙、コピー用紙、レターヘッド、再生紙、色つき用紙、印刷済み用紙、ビジネス普通紙、厚紙（紙厚91～256g/m<sup>2</sup>まで）、郵便ハガキ、封筒
- 印刷品質：[標準]、[きれい]（紙厚151～256g/m<sup>2</sup>の厚紙は非対応）

**参考** お使いのアプリケーションによっては、バーコードが読み取りやすくなりません。

## 設定方法

プリンタードライバーの [ユーティリティ] タブで [拡張設定] をクリックして、[バーコードモード] にチェックします。

### 関連情報

- ➔ [「基本の印刷」42ページ](#)
- ➔ [「ユーティリティタブ」62ページ](#)

## 印刷を中止する

コンピューターから印刷を中止できます。ただし、送信終了した印刷ジョブはコンピューターからは中止できません。プリンターの操作パネルから中止してください。

## 中止方法

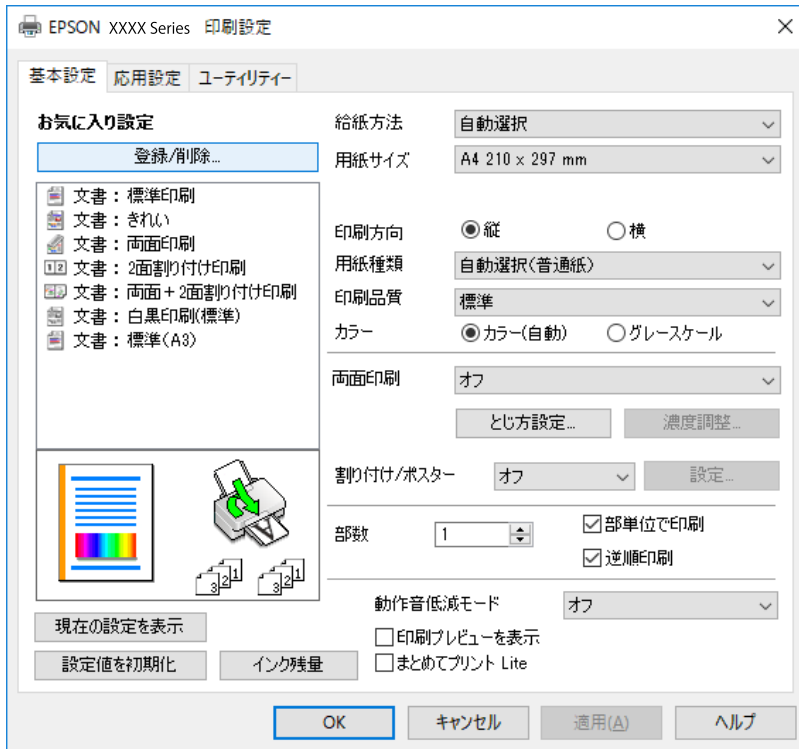
コンピューターの [デバイスとプリンター]（または [プリンタ]、[プリンタとファクス]）で、お使いのプリンターを右クリックします。[印刷ジョブの表示] をクリックし、中止するジョブ上で右クリックして、[キャンセル] を選択します。

## プリンタードライバーのメニュー説明

アプリケーションソフトの印刷画面を開き、プリンターを選択して印刷設定画面を表示します。

**参考** 項目は選択した内容によって異なります。

### 基本設定タブ



お気に入り設定	登録/削除	多用する設定の登録や削除ができます。登録した設定は、リストから選択することで使用できます。
現在の設定を表示	[基本設定] タブや [応用設定] タブで設定されている項目を一覧で表示します。	
設定値を初期化	設定を初期状態に戻します。初期化は、[応用設定] タブにも適用されます。	
インク残量	プリンターのインク残量を表示します。	
給紙方法	どの給紙装置から給紙するかを選択します。[自動選択] にしておくと、プリンターの用紙設定と一致する給紙装置を自動で選択します。	
用紙サイズ	出力する用紙サイズを選択します。[ユーザー定義サイズ] は、用紙の幅と長さを入力します。	
印刷方向	印刷の向きを選択します。	
用紙種類	印刷する用紙の種類を選択します。[自動選択(普通紙)] を選択すると、プリンターの給紙装置設定で用紙種類を以下に設定した給紙装置から印刷されます。 普通紙、印刷済み、レターヘッド、カラー、再生紙、ビジネス普通紙、厚紙1 ただし、プリンターの [給紙口自動選択] で給紙装置がオフになっている給紙装置からは給紙されません。	

## 印刷

印刷品質	印刷したい品質を選択します。用紙の種類によって選択肢が異なります。 [詳細設定] は、任意で品質を設定できます。	
カラー	印刷する色を選択します。	
両面印刷	両面印刷やフェイスダウン排紙を有効にします。	
	とじ方設定	出力紙をとじるときの位置や、とじしるの幅を設定します。複数ページを印刷するときは、1ページ目を裏面（片面）から印刷するかを選択できます。
	濃度調整	印刷する文書のタイプを選択することで、インクの濃度を調整し裏写りを防止します。[ユーザー設定] を選択すると、任意で濃度を調整できます。
割り付け/ポスター	割り付け印刷やポスター印刷を有効にします。[設定] では、ページの配置順などが設定できます。	
部数	印刷する部数を設定します。	
	部単位で印刷	部数に対して複数ページのデータをページごとでなく、部ごとに印刷します。
	逆順印刷	複数ページのデータを最後のページから印刷して、ページ順に仕上げます。
動作音低減モード	動作音を低減します。有効にすると、印刷速度が遅くなる場合があります。	
印刷プレビューを表示	印刷を開始する前に印刷イメージを表示します。	
まとめてプリントLite	まとめてプリントLite機能を使って印刷したいときに選択します。	

## 応用設定タブ

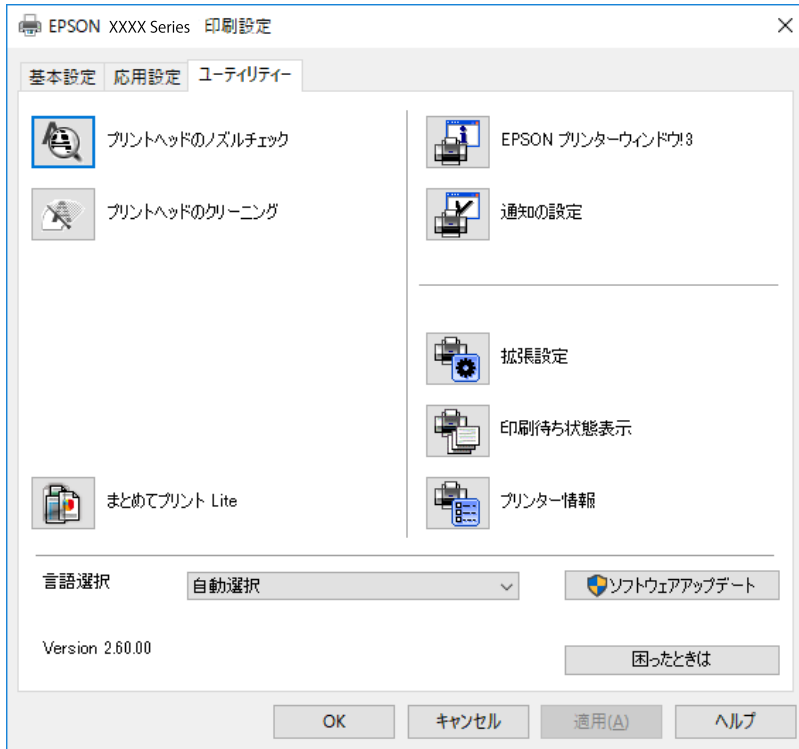


お気に入り設定	登録/削除	多用する設定の登録や削除ができます。登録した設定は、リストから選択することで使用できます。
現在の設定を表示	[基本設定] タブや [応用設定] タブで設定されている項目を一覧で表示します。	

## 印刷

設定値を初期化	設定を初期状態に戻します。初期化は、[基本設定] タブにも適用されます。	
用紙サイズ	印刷するデータのサイズを選択します。	
出力用紙	出力する用紙サイズを選択します。[用紙サイズ] と [出力用紙] のサイズが異なるときは、[拡大/縮小] が自動で選択されます。拡大、縮小印刷をしないときは、選択する必要はありません。	
拡大/縮小	拡大、縮小印刷を有効にします。	
	フィットページ	[出力用紙] のサイズに合わせて自動で拡大、縮小印刷します。
	任意倍率	任意の倍率で拡大、縮小印刷します。
	中央合わせ	用紙の中央にデータを印刷します。
色補正	自動	画像などの色を自動で補正して印刷します。
	ユーザー設定	画像などの色を手動で補正して印刷します。[設定] を選択すると、色補正の詳細な方法が選択できます。
	画像処理設定	カラーユニバーサルプリントや赤目補正を有効にしたり、細い線を鮮明に印刷する設定をしたりします。
セキュリティ設定	透かし印刷やスタンプマークの設定をします。	
パスワード印刷	印刷ジョブにパスワードを設定します。パスワードを設定すると、プリンターでパスワードを入力するまで印刷されません。[パスワード印刷設定] で、入力した内容の変更ができます。	
オプション設定	180度回転	データを180度回転して印刷します。用紙の向きを変えられないハガキや封筒に印刷するとき有効です。
	双方向印刷	ヘッドの行きだけでなく帰りにもインクを吐出して印刷します。印刷速度は向上しますが、印刷品質は低下することがあります。
	左右反転	データの左右を反転して印刷します。

## ユーティリティータブ



プリントヘッドのノズルチェック	ノズルチェックパターンを印刷して、プリントヘッドに目詰まりがないか確認します。
プリントヘッドのクリーニング	プリントヘッドをクリーニングして目詰まりを改善します。インクを消費するため、ノズルが目詰まりしているときだけ実行してください。
まとめてプリントLite	まとめてプリントLiteの画面を表示します。作業中のデータの保存や、編集ができます。
EPSON プリンターウィンドウ!3	EPSON プリンターウィンドウ!3の画面を表示します。プリンターや消耗品の状態が確認できます。
通知の設定	EPSON プリンターウィンドウ!3の画面に表示する項目などを設定します。
拡張設定	より詳細な印刷設定ができます。設定項目の詳細は、項目上で右クリックしてヘルプをご覧ください。
印刷待ち状態表示	印刷を待っているジョブを表示します。ジョブの状況の確認や一時停止、再開などが操作できます。
プリンター情報	総通紙枚数の確認や、利用者情報の登録ができます。利用者制限が有効になっているプリンターは、利用者を登録すると印刷できます。
言語選択	プリンタードライバーの言語を変更します。画面を開き直すと言語が変更されます。
ソフトウェアアップデート	EPSON Software Updaterを起動して、インターネット上に更新できるソフトウェアがあるかを自動で確認します。
困ったときは	エプソンのウェブサイト「よくあるご質問 (FAQ)」に接続します。

# Mac OSプリンタードライバーから印刷する

## 基本の印刷


**参考** アプリケーションソフトによって操作が異なります。詳しくはアプリケーションソフトのヘルプをご覧ください。

1. 印刷するファイルを開きます。  
プリンターに用紙がセットされていない場合はセットしてください。
2. [ファイル] メニューの [プリント] (または [印刷] など) を選択してプリント画面を表示させます。  
詳細設定が隠れているときは、[詳細を表示] (または▼) をクリックして詳細設定画面を開いてください。
3. お使いのプリンターを選択します。
4. ポップアップメニューの [印刷設定] を選択します。

The screenshot shows a print settings dialog box for an EPSON printer. The settings are as follows:

- プリンタ: EPSON XXXX
- プリセット: デフォルト設定
- 部数: 1
- ページ:  すべて,  開始: 1, 終了: 1
- 用紙サイズ: A4 (210 x 297 mm)
- 方向:  縦向き,  横向き
- 印刷設定: (展開されたメニュー)
- 給紙方法: 自動選択
- 用紙種類: 郵便ハガキ
- 印刷品質: 標準
- グレースケール
- 左右反転
- ボタン: キャンセル, プリント

**参考** OS X Mountain Lion以降で [印刷設定] メニューが表示されないときは、エプソンのプリンタードライバーが設定できていません。

 メニューの [システム環境設定] - [プリンタとスキャナ] (または [プリントとスキャン]、[プリントとファクス]) の順に選択して、一旦プリンターを削除してから、プリンターの追加をやり直してください。追加方法は以下をご覧ください。

<http://epson.sn>

## 5. 必要に応じて設定を変更します。

各項目の詳細は、プリンタードライバーのメニュー説明をご覧ください。

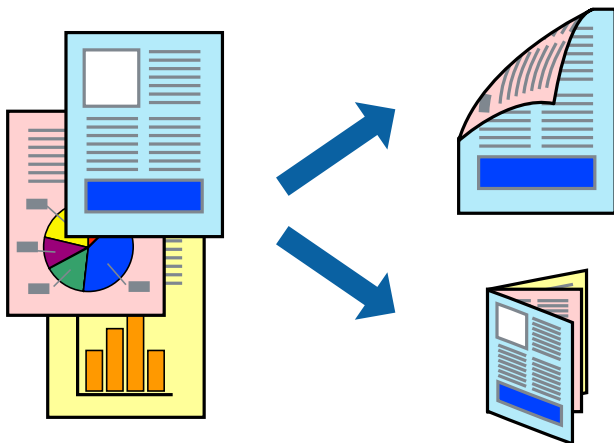
## 6. 【プリント】 をクリックします。

## 関連情報

- ➔ 「印刷できる用紙とセット枚数」 18ページ
- ➔ 「用紙カセットに印刷用紙をセットする」 24ページ
- ➔ 「背面MPトレイに印刷用紙をセットする」 26ページ
- ➔ 「セットした用紙の種類を設定する」 32ページ
- ➔ 「印刷設定メニュー」 73ページ

## 両面に印刷する

用紙の両面に自動で印刷できます。



- 参考**
- 両面印刷に対応していない用紙は、印刷品質の低下や紙詰まりの原因になります。
  - 用紙の種類や印刷するデータによって、用紙の裏面にインクがにじむことがあります。

## 関連情報

- ➔ 「印刷できる用紙とセット枚数」 18ページ

## 設定方法

ポップアップメニューから [自動両面/排紙設定] を選択します。両面印刷の方法を選択して、[文書タイプ] を設定します。

- 参考**
- 文書タイプによっては印刷速度が遅くなります。
  - 写真やグラフなど濃度の高いデータを印刷するときは、[文書タイプ] の [テキスト/イラスト] または [テキスト/写真] を選択してください。それでも印刷結果の汚れや裏写りが気になるときは、[詳細設定] で [印刷濃度] や [追加乾燥時間] を調整してください。

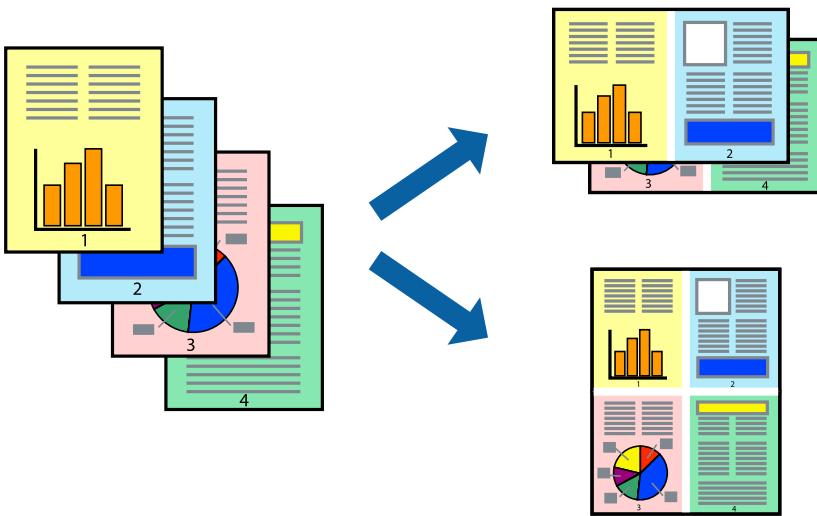


### 関連情報

- ➔ [「基本の印刷」 63ページ](#)
- ➔ [「自動両面/排紙設定メニュー」 75ページ](#)

## 複数ページを1ページに印刷する

1枚の用紙に2ページまたは4ページのデータを割り付けて印刷できます。



### 設定方法

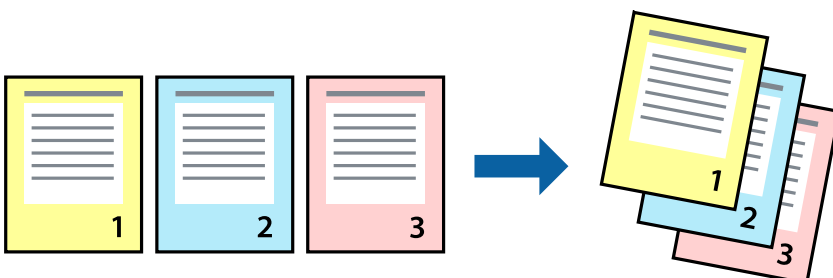
ポップアップメニューの [レイアウト] を選択します。 [ページ数/枚]、 [レイアウト方向]、 [境界線] を設定します。

### 関連情報

- ➔ [「基本の印刷」 63ページ](#)
- ➔ [「レイアウトメニュー」 69ページ](#)

## ページ順に印刷する (逆順印刷)

最後のページから印刷して、出来上がりがページ順になるように印刷できます。



## 設定方法

ポップアップメニューの「用紙処理」を選択します。「ページの順序」で「逆送り」を選択します。

### 関連情報

- ➔ 「基本の印刷」63ページ
- ➔ 「用紙処理メニュー」71ページ

## 拡大縮小して印刷する

任意の倍率や用紙サイズに合わせて、拡大または縮小して印刷できます。



## 設定方法

用紙のサイズに合わせて拡大縮小印刷するときは、ポップアップメニューから「用紙処理」を選択して、「用紙サイズに合わせる」をチェックします。「出力用紙サイズ」でプリンターにセットした用紙のサイズを選択します。縮小印刷するときは、「縮小のみ」にチェックします。

任意の倍率で印刷するときは、以下のいずれかを実行します。

- アプリケーションソフトの「ファイル」メニューから、「プリント」を選択します。「プリンタ」を選択し、「拡大縮小」に倍率を入力して、「印刷」をクリックします。
- アプリケーションソフトの「ファイル」メニューから、「ページ設定」を選択します。「フォーマット」でお使いのプリンターを選択し、「拡大縮小」に倍率を入力して、「OK」をクリックします。

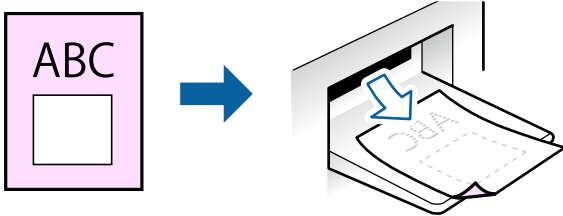
**参考** 「用紙サイズ」は、印刷するデータのサイズを選択します。

### 関連情報

- ➔ 「基本の印刷」63ページ
- ➔ 「用紙処理メニュー」71ページ

## 印刷面を下向きに排紙する設定で印刷する（フェイスダウン）

用紙を下向きに排紙することで、印刷結果を他人に見られないようにできます。



フェイスダウンは、以下の用紙でのみ有効にできます。

普通紙、コピー用紙、レターヘッド、再生紙、色つき用紙、印刷済み用紙、ビジネス普通紙

**参考** 通常よりも印刷時間がかかります。

### 設定方法

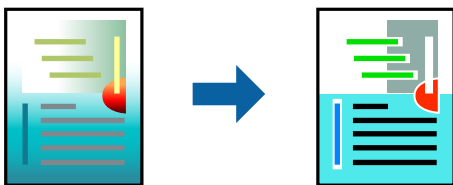
ポップアップメニューから「自動両面/排紙設定」を選択し、「フェイスダウン印刷」にチェックします。文書タイプを選択すると、文書タイプに合わせて濃度が調整できます。

#### 関連情報

- ➔ [「基本の印刷」63ページ](#)
- ➔ [「自動両面/排紙設定メニュー」75ページ](#)

## 色補正をして印刷する

画質などの色を補正して印刷できます。



**参考** 元データは補正しません。

### 設定方法

ポップアップメニューの「カラー・マッチング」を選択し、「EPSON Color Controls」を選択します。ポップアップメニューの「カラーオプション」を選択して、色補正の種類を選択します。「詳細設定」横の矢印をクリックすると、さらに詳細な色補正の方法が選択できます。

## 関連情報


- ➔ [「基本の印刷」 63ページ](#)
- ➔ [「カラー・マッチングメニュー」 70ページ](#)
- ➔ [「カラーオプションメニュー」 74ページ](#)

## 印刷を中止する

コンピューターから印刷を中止できます。ただし、送信終了した印刷ジョブはコンピューターからは中止できません。プリンターの操作パネルから中止してください。

## 中止方法

[Dock] 内のプリンターのアイコンをクリックします。中止するジョブを選択し、以下のいずれかを行います。

- OS X Mountain Lion以降  
プログレスメーター横の  をクリックします。
- Mac OS X v10.6.8~v10.7.x  
[削除] をクリックします。

## プリンタードライバーのメニュー説明

アプリケーションソフトの印刷画面を開き、プリンターを選択して印刷設定画面を表示します。






 項目は選択した内容によって異なります。

## レイアウトメニュー


プリンタ：    
 プリセット：    
 部数：   
 ページ：  すべて  
            開始：  終了：   
 用紙サイズ：   210 x 297 mm  
 方向：    
 レイアウト   
 ページ数/枚：    
 レイアウト方向：      
 境界線：    
 両面：    
 ページの方向を反転  
 左右反転

ページ数/枚	用紙1枚に対し、印刷したいページ数を選択します。
レイアウト方向	ページの並べ方を選択します。
境界線	ページを区切る境界線の設定をします。
ページの方向を反転	データを180度回転して印刷します。用紙の向きを変えられないハガキや封筒に印刷するときに設定してください。
左右反転	データの左右を反転して印刷します。

## カラー・マッチングメニュー

プリンタ：    
 プリセット：    
 部数：   
 ページ：  すべて  
            開始：  終了：   
 用紙サイズ：   210 x 297 mm  
 方向：    


---

 カラー・マッチング   
 ColorSync       EPSON Color Controls

ColorSync	色補正の方法を選択します。プリンターで色の調整を行い、異なるデバイス間の色合いを近づけることができます。
EPSON Color Controls	

## 用紙処理メニュー

プリンタ： EPSON XXXX  
 プリセット： デフォルト設定  
 部数： 1  
 ページ：  すべて  
 開始： 1 終了： 1  
 用紙サイズ： A4 210 x 297 mm  
 方向：    
 用紙処理  
 丁合い  
 プリントするページ： すべてのページ  
 ページの順序： 自動  
 用紙サイズに合わせる  
 出力用紙サイズ： 推奨用紙： A4  
 縮小のみ  
 キャンセル プリント

丁合い	部数に対して複数ページのデータをページごとでなく、部ごとに印刷します。	
プリントするページ	印刷するページを、奇数ページごとか偶数ページごとかを選択できます。	
ページの順序	複数ページのデータを、最初のページか最後のページから印刷するかを選択します。	
用紙サイズに合わせる	出力用紙サイズに合わせて自動で拡大縮小印刷します。	
	出力用紙サイズ	出力する用紙サイズを選択します。
	縮小のみ	縮小印刷時に選択します。

## 表紙メニュー

プリンタ： EPSON XXXX ⌵  
 プリセット： デフォルト設定 ⌵  
 部数： 1  
 ページ：  すべて  
            開始： 1 終了： 1  
 用紙サイズ： A4 ⌵ 210 x 297 mm  
 方向：    
 表紙 ⌵  
 表紙をプリント：  なし  
                    書類の前  
                    書類の後  
 表紙のタイプ： 標準 ⌵

キャンセル プリント

表紙をプリント	表紙を印刷するかどうかを選択します。裏表紙を付けるときは、[書類の後]を選択します。
表紙のタイプ	表紙に印刷される内容を選択します。



## 印刷設定メニュー

プリンタ：    
 プリセット：    
 部数：   
 ページ：  すべて  
            開始：  終了：   
 用紙サイズ：   210 x 297 mm  
 方向：    


---


---

 給紙方法：    
 用紙種類：    
 印刷品質：    
 グレースケール  
 左右反転  


---

給紙方法	どの給紙装置から給紙するかを選択します。給紙装置が1つだけの機種では表示されません。[自動選択] にしておくと、プリンターの [用紙設定] と一致する給紙装置を自動で選択します。
用紙種類	印刷する用紙の種類を選択します。[自動選択 (普通紙)] を選択すると、プリンターの給紙装置設定で用紙種類を以下に設定した給紙装置から印刷されます。 普通紙、印刷済み、レターヘッド、カラー、再生紙、ビジネス普通紙、厚紙1 ただし、プリンターの [給紙口自動選択] で給紙装置がオフになっている給紙装置からは給紙されません。
印刷品質	印刷したい品質を選択します。用紙の種類によって選択肢が異なります。
グレースケール	白黒で印刷したいときに選択します。
左右反転	データの左右を反転して印刷します。

## カラーオプションメニュー

プリンタ：

プリセット：

部数：

ページ：  すべて  
 開始：  終了：

用紙サイズ：  210 x 297 mm

方向：

手動設定  
 オートフォトファイン! EX  
 色補正なし

▶ 詳細設定:


手動設定	画像などの色を手動で補正して印刷します。〔詳細設定〕では、色補正の詳細な方法が選択できます。
オートフォトファイン! EX	エプソン独自の画像解析、処理技術を使って自動で画像を高画質にして印刷します。
色補正なし	色補正せずに印刷します。

## 自動両面/排紙設定メニュー

自動両面印刷	自動で用紙の両面に印刷します。
フェイスダウン印刷	印刷した面を下にして排紙します。

## Mac OSプリンタードライバーの動作を設定する

### Mac OSプリンタードライバーの動作設定画面の開き方

メニューの [システム環境設定] - [プリンタとスキャナ] (または [プリントとスキャン]、[プリントとファクス]) の順に選択し、お使いのプリンターを選択します。 [オプションとサプライ] - [オプション] (または [ドライバ]) の順にクリックします。

### Mac OSプリンタードライバーの動作設定メニューの説明

- こすれ軽減：印刷こすれを軽減して印刷します。ただし、印刷速度が遅くなる場合があります。
- 白紙節約する：印刷データの白紙ページを印刷しません。
- 動作音低減モード：印刷時の動作音が静かになります。ただし、印刷速度が遅くなる場合があります。
- 「黒だけでモード」を使用する：黒インクだけで一時的に印刷します。

- 双方向印刷：プリントヘッドが左右どちらに動くときも印刷します。印刷速度は速くなりますが、印刷品質は低下することがあります。
- ファイリングしやすい方向に排紙する：横向きのデータを印刷するときや両面に印刷するとき、ファイリングしやすいように印刷データを回転して排紙します。ハガキと封筒は非対応です。
- ワーニングを通知する：ワーニング（警告）が発生したときにメッセージなどを表示します。
- 印刷時に双方向通信をサポート：通常は [オン] のままにしてください。Windowsで共有されているプリンターなど、プリンターからの情報が取れない場合は [オフ] にします。
- 用紙カセット：増設カセットユニットを給紙装置として選択できるようにします。

---

## スマートデバイスから印刷する

### Epson iPrintを使う

Epson iPrint（エプソン アイプリント）は、スマートフォンやタブレット端末などのスマートデバイスから、写真やWebページ、文書などが印刷できるアプリケーションです。プリンターと同じ無線LANに接続したスマートデバイスから印刷するローカルプリントと、インターネット経由で外出先から印刷するリモートプリントがあります。リモートプリントを使うには、プリンターをEpson Connectサービスに登録してください。



#### 関連情報

➔ [「ネットワークサービスを使って印刷する」112ページ](#)

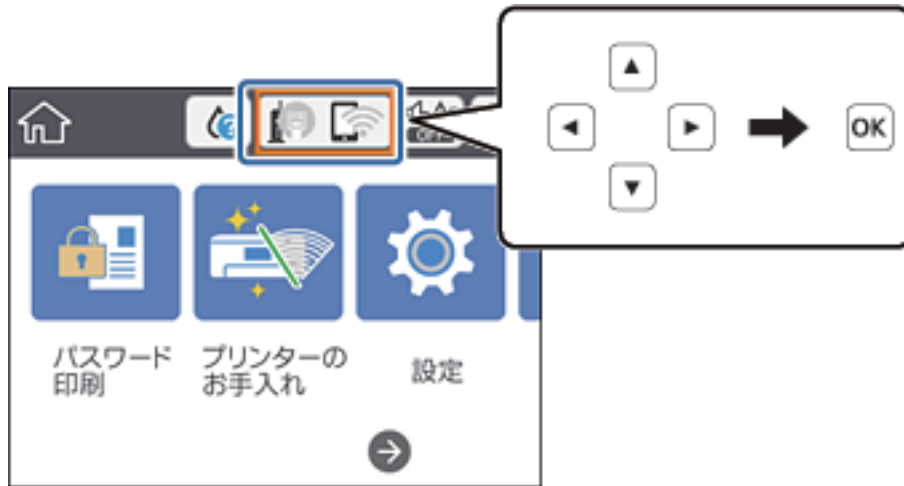
### スマートデバイスからWi-Fi Directで接続する

スマートデバイスから印刷するには、プリンターとスマートデバイスを接続する必要があります。Wi-Fi Direct（シンプルAP）接続は、アクセスポイントを使わずに直接プリンターと機器を接続する方法です。プリンターがアクセスポイントの役割をします。

**！重要** スマートデバイスからプリンターにWi-Fi Direct（シンプルAP）接続した場合、プリンターとスマートデバイスは同じWi-Fiのネットワーク（SSID）に接続され、プリンターとスマートデバイスが通信できます。プリンターの電源が切れると、スマートデバイスは自動で接続可能な別のWi-Fiのネットワーク（SSID）に接続されるため、次回プリンターの電源を入れても接続は戻りません。再度スマートデバイスからプリンターのWi-Fi Direct（シンプルAP）のSSIDに接続してください。

1. ホーム画面で  |  を選択します。

項目を選択するには、▲▼◀▶ボタンでフォーカスを動かして、OKボタンを押してください



2. [Wi-Fi Direct] を選択します。
3. OKボタンを押します。  
既にWi-Fi Direct (シンプルAP) 接続されている場合は、接続状態の詳細が表示されます。手順5に進んでください。
4. OKボタンを押します。
5. プリンターの操作パネルに表示されたSSIDとパスワードを確認します。スマートデバイスのWi-Fi画面からプリンターの操作パネルに表示されたSSIDを選択し、接続します。  
**参考** ウェブサイトで接続方法を確認できます。スマートデバイスからはプリンターの操作パネルに表示されるQRコードを読み取り、ウェブサイトへアクセスして [セットアップ] に進んでください。
6. プリンターの操作パネルに表示されたパスワードをスマートデバイスに入力して接続します。
7. スマートデバイスから接続ができたなら、プリンターの操作パネルで [了解] または [閉じる] を選択します。
8. 画面を閉じます。

## Epson iPrintをインストールする

以下のURLまたはQRコードから、スマートデバイスにEpson iPrintをインストールできます。

<http://ipr.to/c>



## Epson iPrintで印刷する

スマートデバイスでEpson iPrintを起動して、ホーム画面で使いたい項目を選択します。

以下の画面は予告なく変更されることがあります。画面に表示される内容も、お使いの製品により異なる場合があります。



①	起動時に表示されるホーム画面です。
②	プリンターの設定方法やFAQなどの情報ページを表示します。
③	プリンターの選択や設定をする画面を表示します。一度プリンターを選択すれば、次回からは選択しなくても使えます。
④	写真や文書など、印刷したいものを選択します。
⑤	用紙サイズや用紙種類などの印刷設定をする画面を表示します。
⑥	用紙サイズを表示します。ボタン形状になっているときに押すとプリンターの用紙設定情報を表示します。
⑦	選択した写真や文書を表示します。
⑧	印刷を開始します。

**参考** iOSで動作するiPhone、iPad、iPod touchからドキュメントメニューで印刷するときは、iTunesのファイル共有機能で印刷するドキュメントを転送してからEpson iPrintを起動してください。

## NFCマークにスマートデバイスをタッチして印刷する

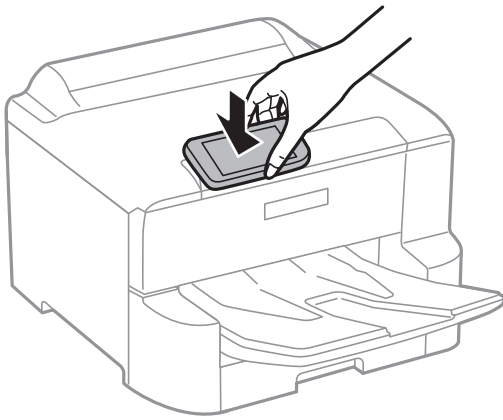
NFC(Near Field Communication)に対応したスマートデバイスをプリンターのNFCマークに重ねるだけで、プリンターと簡単に接続して印刷できます。

以下の設定を事前に済ませてください。

- スマートデバイスでNFCの設定を有効にしてください。  
Android 4.0以降のデバイスのみNFCに対応しています。  
スマートデバイスによってNFCの位置が異なります。詳しくはスマートデバイスのマニュアルをご覧ください。
- スマートデバイスにEpson iPrintをインストールする。  
スマートデバイスをプリンターのNFCマークに重ねてインストールします。
- プリンターのWi-Fi Direct設定を有効にします。  
詳しくは『システム管理者ガイド』をご覧ください。

1. プリンターに印刷用紙をセットします。
2. スマートデバイスをプリンターのNFCマークに重ねます。

Epson iPrintが起動します。



- プリンターのNFCマークとスマートデバイスのNFCの間に金属などの障害物があると、通信できないことがあります。
- プリンターの管理者によって使用制限されているときは、プリンターのNFCマークにスマートデバイスを重ねても音を発するだけでアプリケーションは起動しません。

3. Epson iPrintで印刷するファイルを選択します。
4. 印刷アイコンをタップして表示したプレビュー画面で、再度プリンターのNFCマークにスマートデバイスのNFCを重ねます。  
印刷が始まります。

#### 関連情報

- ➔ [「用紙カセットに印刷用紙をセットする」 24ページ](#)
- ➔ [「背面MPトレイに印刷用紙をセットする」 26ページ](#)

## Epson印刷サービスプラグインを使う

Epson印刷サービスプラグインを使うと、文書やメール、写真、ウェブページなどを、Android 4.4以降のスマートデバイスからWi-Fiで印刷できます。プリンターとデバイスが同じネットワークにつながっている場合は、このプラグインをインストールしておく便利です。

## 印刷

1. プリンターに印刷用紙をセットします。
2. プリンターを無線LANに接続します。
3. Google Playから、スマートデバイスにEpson印刷サービスプラグインをダウンロードします。
4. お使いのスマートデバイスをプリンターと同じ無線LANに接続します。
5. お使いのスマートデバイスの [設定] から [印刷] を選択して、Epson印刷サービスプラグインを有効にします。
6. ChromeなどのAndroidアプリケーションで、メニューアイコンをタップして印刷します。

**参考** プリンターが見つからないときは、[すべてのプリンター] をタップして、お使いのプリンターを選択してください。

### 関連情報

- ➔ 「用紙カセットに印刷用紙をセットする」 24ページ
- ➔ 「背面MPトレイに印刷用紙をセットする」 26ページ

## AirPrintを使う

AirPrintを使うと、ドライバーのインストールやソフトウェアのダウンロードをしなくてもiPhone、iPad、iPod touchやMacから簡単に無線で印刷できます。



**参考** 操作パネルでプリンター設定メニューの給紙装置設定の情報表示を無効にしていると、AirPrintは使えません。給紙装置設定の情報表示を有効にするには以下の関連リンクをご覧ください。

1. プリンターに印刷用紙をセットします。
2. プリンターを無線LANに接続します。以下のリンクをご覧ください。  
<http://epson.sn>
3. お使いの機器をプリンターと同じ無線LANに接続します。
4. 機器からプリンターに印刷します。

**参考** 詳しくはアップル社ウェブサイトのAirPrintのページをご覧ください。

### 関連情報

- ➔ 「用紙カセットに印刷用紙をセットする」 24ページ
- ➔ 「背面MPトレイに印刷用紙をセットする」 26ページ

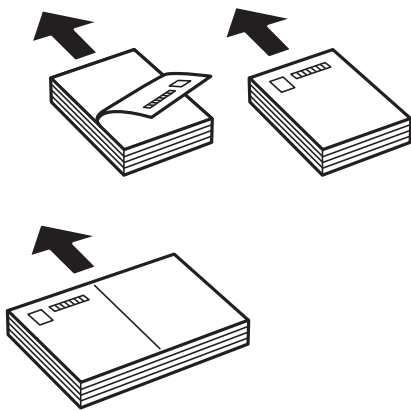


## ハガキへの印刷

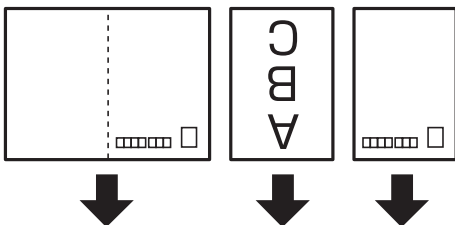
ハガキ印刷のポイントは以下のとおりです。

- ハガキの両面に印刷するときは、宛名面から先に印刷することをお勧めします。印刷した面を十分に乾かしてから裏面に印刷してください。
- 宛名（住所録）を印刷するときは、市販のアプリケーションソフトなどをご利用ください。スマートデバイスからの印刷は「スマホでカラリオ年賀」を使ってください。「スマホでカラリオ年賀」は、スマートフォンやタブレット端末などのスマートデバイスで年賀状が作れるアプリです。Epson iPrintのホーム画面からインストールしてください。
- 大量に印刷したいときは、用紙カセットと背面MPトレイの両方にハガキをセットして、プリンタードライバーの [給紙方法] を [自動給紙選択]（または [自動選択]）に設定してください。用紙カセットの用紙がなくなると背面MPトレイから給紙して、連続で印刷できます。
- 用紙設定では、[用紙サイズ] を [ハガキ]、[用紙種類] を宛名面は [郵便ハガキ]、通信面はハガキの種類に合わせて設定してください。
- ハガキをセットするときは、宛名面と通信面、郵便番号枠の向きに注意してください。往復ハガキに印刷するときは、プリンタードライバーの [印刷方向]（または [方向]）を [縦] に設定してください。
- 用紙カセット  
図の矢印で示した方向を用紙カセットの奥に向けてセットします。

宛名面印刷時      通信面印刷時



- 背面MPトレイ



**参考** エプソンのウェブサイトには楽しく印刷できる素材がたくさん用意されています。  
<http://www.epson.jp/>

---

## 印刷中のジョブを中止する

ⓧ ボタンを押して、印刷中のジョブを中止します。

# インクカートリッジなど消耗品の交換

## インク残量とメンテナンスボックスの状態を確認する

操作パネルまたはコンピューターからインク残量の目安とメンテナンスボックス空き容量の目安が確認できます。

**参考** インクが少なくなっても、交換の案内が表示されるまで印刷できます。

## インク残量とメンテナンスボックスの状態を確認する - 操作パネル

1. ホーム画面で [設定] を選択します。

2. [消耗品情報] を選択します。

**参考** 右端のアイコンがメンテナンスボックスの空き容量を示します。


## インク残量とメンテナンスボックスの状態を確認する - Windows

1. プリンタードライバーの画面を表示します。

2. [ユーティリティ] タブの [EPSON プリンターウィンドウ!3] をクリックして、[詳細表示] をクリックします。

**参考** [EPSON プリンターウィンドウ!3] が無効になっているときは、[ユーティリティ] タブの [拡張設定] をクリックして [EPSON プリンターウィンドウ!3 を使用する] をチェックしてください。

## インク残量とメンテナンスボックスの状態を確認する - Mac OS

1.  メニューの [システム環境設定] - [プリンタとスキャナ] (または [プリントとスキャン]、[プリントとファクス]) の順に選択し、お使いのプリンターを選択します。

2. [オプションとサプライ] - [ユーティリティ] - [プリンタユーティリティを開く] の順にクリックします。

3. [EPSONプリンターウィンドウ] をクリックします。

## 純正インクカートリッジのご案内

プリンター性能をフルに発揮するためにエプソン純正品のインクカートリッジを使用することをお勧めします。純正品以外のものでご使用になりますと、プリンター本体や印刷品質に悪影響が出るなど、プリンター本来の性能を発揮できない場合があります。純正品以外の品質や信頼性について保証できません。非純正品の使用に起因して生じた本体の損傷、故障については、保証期間内であっても有償修理となります。

純正インクカートリッジの詳細は、エプソンのウェブサイトでご確認ください。

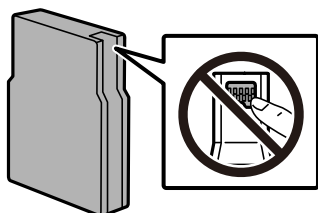
<http://www.epson.jp/>

## インクカートリッジ取り扱い上のご注意

インクカートリッジを交換する前に以下の注意事項を確認してください。

### 取り扱い上のご注意

- インクカートリッジは常温で直射日光を避けて保管してください。
- インクカートリッジは個装箱に印刷されている期限までに使用することをお勧めします。
- 良好な印刷品質を得るために、インクカートリッジ装着後は6カ月以内に使い切ることをお勧めします。
- インクカートリッジを寒い所に長時間保管していたときは、3時間以上室温で放置してからお使いください。
- イラストで示した部分には触らないでください。正常に印刷できなくなるおそれがあります。



- インクカートリッジは全色セットしてください。全色セットしないと印刷できません。
- プリントヘッドは絶対に手で動かさないでください。故障の原因になります。
- インク充填中は電源を切らないでください。充填が不十分で印刷できなくなるおそれがあります。
- インクカートリッジを取り外した状態でプリンターを放置しないでください。プリントヘッド（ノズル）が乾燥して印刷できなくなるおそれがあります。
- 使用中に取り外したインクカートリッジは、インク供給孔部にホコリが付かないように、プリンターと同じ環境で保管してください。ただし、インク供給孔内には弁があるため、ふたや栓をする必要はありません。
- 取り外したインクカートリッジはインク供給孔部にインクが付いていることがありますので、周囲を汚さないようにご注意ください。
- インクカートリッジはICチップでインク残量などの情報を管理しているため、使用中に取り外しても再装着して使用できます。
- 本製品はプリントヘッドの品質を維持するため、インクが完全になくなる前に動作を停止するように設計されており、使用済みインクカートリッジ内にインクが残ります。
- インクカートリッジに再生材を使用している場合がありますが、製品の機能および性能には影響ありません。
- インクカートリッジの外観や仕様は、改良のため予告なく変更することがあります。
- インクカートリッジを分解または改造しないでください。正常に印刷できなくなるおそれがあります。

- インクカートリッジを落とすなど、強い衝撃を与えないでください。カートリッジからインクが漏れることがあります。

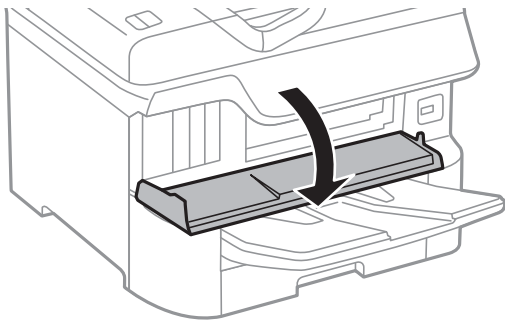
### インクの消費

- プリントヘッドを良好な状態に保つため、ヘッドクリーニングなどのメンテナンス動作で全色のインクが消費されます。また、電源投入時にも消費されることがあります。
- モノクロやグレースケール印刷の場合でも、用紙種類や印刷品質の設定によっては、カラーインクを使った混色の黒で印刷します。
- 購入直後のインク初期充填では、プリントヘッドノズル（インクの吐出孔）の先端部分までインクを満たして印刷できる状態にするため、その分インクを消費します。そのため、初回は2回目以降に取り付けるインクカートリッジよりも印刷できる枚数が少なくなることがあります。

---

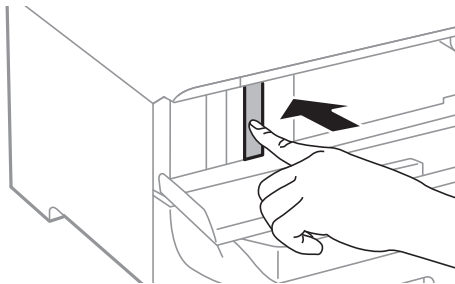
## インクカートリッジを交換する

1. 前面カバーを開けます。

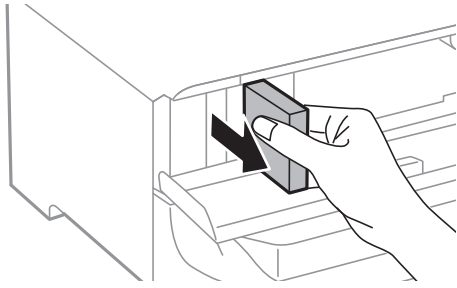


2. 交換するインクカートリッジを押します。

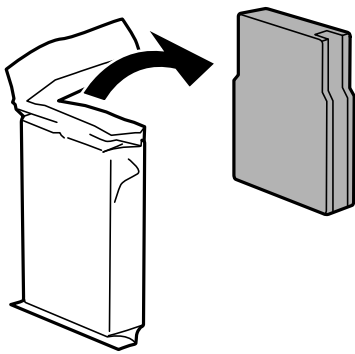
カートリッジが少し飛び出します。



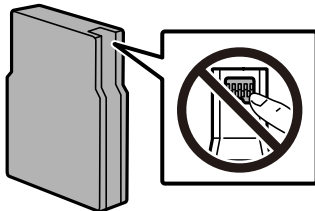
3. 交換するインクカートリッジを引き出します。



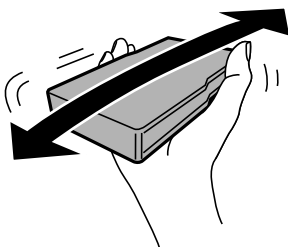
4. 新しいインクカートリッジを袋から出します。



**！重要** イラストで示した部分には触らないでください。正常に印刷できなくなるおそれがあります。



5. インクカートリッジを水平方向に5秒間振ります。(前後に約10cm幅で15回程度)



6. インクカートリッジをプリンターに挿入して、「カチッ」と音がするまで押し込みます。

7. 前面カバーを閉めます。

#### 関連情報

➔ [「インクカートリッジ取り扱い上のご注意」 84ページ](#)

- ➔ [「純正インクカートリッジのご案内」 84ページ](#)
- ➔ [「消耗品の回収と廃棄」 97ページ](#)

---

## メンテナンスボックスの型番

エプソン純正品のメンテナンスボックスを使用することをお勧めします。  
純正品の型番は以下の通りです。  
PXMB6

---

## メンテナンスボックス取り扱い上のご注意

メンテナンスボックスを交換する前に以下の注意事項を確認してください。

- メンテナンスボックスのICチップに触らないでください。正常な動作や印刷ができなくなるおそれがあります。
- 天面のフィルムは剥がさないでください。インクが漏れることがあります。
- メンテナンスボックスは密封するまで傾けないでください。インクが漏れることがあります。
- 直射日光を避けて保管してください。
- 印刷中は交換しないでください。廃インクが漏れることがあります。
- 取り外して長期間放置したメンテナンスボックスは、再使用しないでください。内部のインクが固化し、インクを吸取できません。

---

## メンテナンスボックスの交換

メンテナンスボックスは、クリーニング時や印刷時に排出される廃インクを溜める容器です。メンテナンスボックス交換のメッセージが表示されたら、操作パネルに表示される動画を見ながら交換できます。

**参考** インクあふれ防止のため、いっぱいになるとボックスを交換するまで印刷できません。

### 関連情報

- ➔ [「メンテナンスボックスの型番」 87ページ](#)
- ➔ [「メンテナンスボックス取り扱い上のご注意」 87ページ](#)
- ➔ [「インクカートリッジやメンテナンスボックス、給紙ローラーの廃棄」 97ページ](#)

---

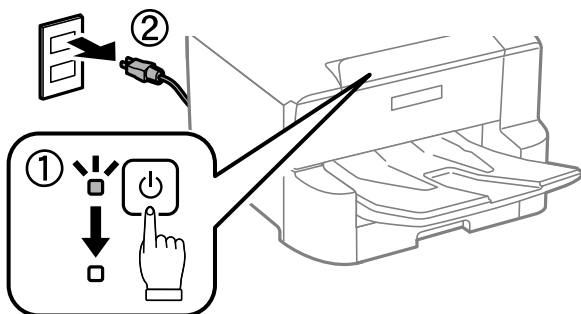
## 給紙ローラーの型番

エプソン純正品の給紙ローラーを使用することをお勧めします。  
純正品の型番は以下の通りです。  
用紙カセット1の給紙ローラー： PXPFR3A  
用紙カセット2～4の給紙ローラー： PXPFR3B

## 用紙カセット1の給紙ローラーを交換する

給紙ローラーは本体の背面側（2個）と用紙カセット側（1個）の2カ所にあります。

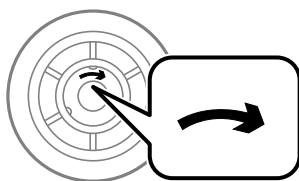
1. 電源ボタンを押して電源を切り、電源プラグをコンセントから抜きます。



2. 新しい給紙ローラーを箱から取り出します。

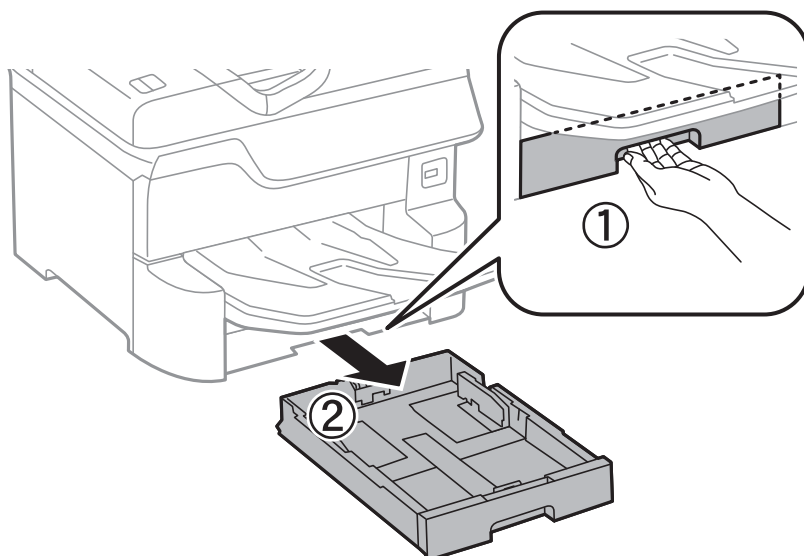
**！重要**

- 用紙カセット1用の給紙ローラーと、用紙カセット2～4用の給紙ローラーは異なります。給紙ローラー中央の矢印の向きを確認して、用紙カセット1用の給紙ローラーであることを確認してください。異なる給紙ローラーを取り付けると給紙できません。



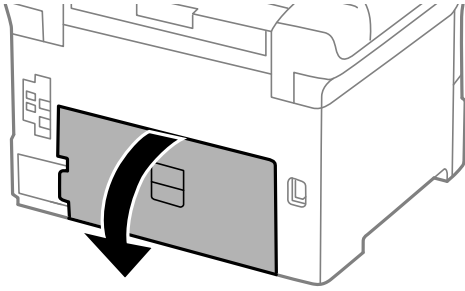
- 給紙ローラーを汚さないように注意して交換してください。給紙ローラーに塵やホコリなどが付着したときは、固く絞った柔らかい布で拭いてください。乾いた布で拭くと、表面に傷がつくおそれがあります。

3. 用紙カセット1を引き抜きます。

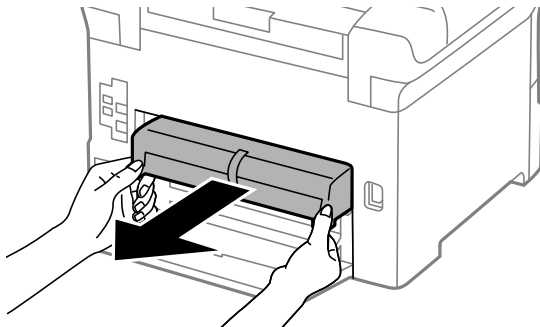




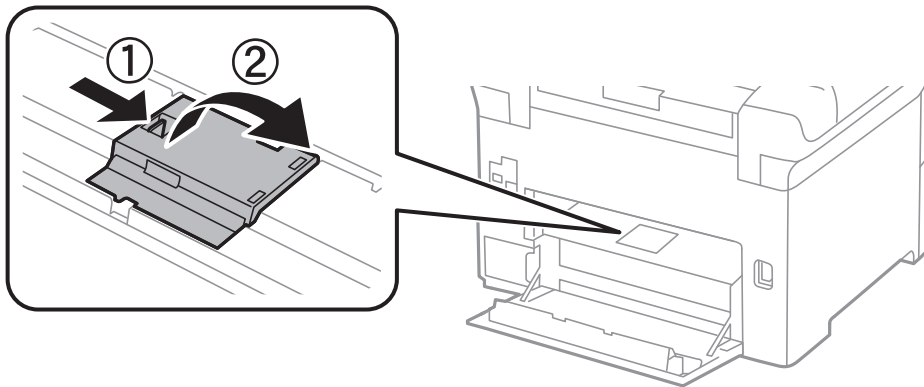
4. プリンターの向きを変えて、背面カバーを開けます。



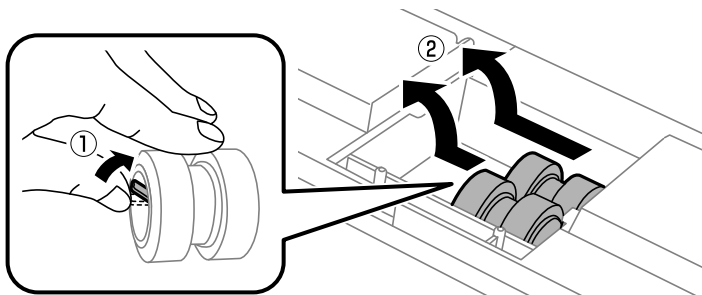
5. 背面ユニットを引き抜きます。



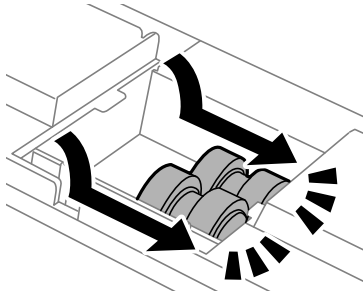
6. 本体背面内部のカバーを取り外します。



7. 使用済み給紙ローラーをスライドして2個とも取り外します。

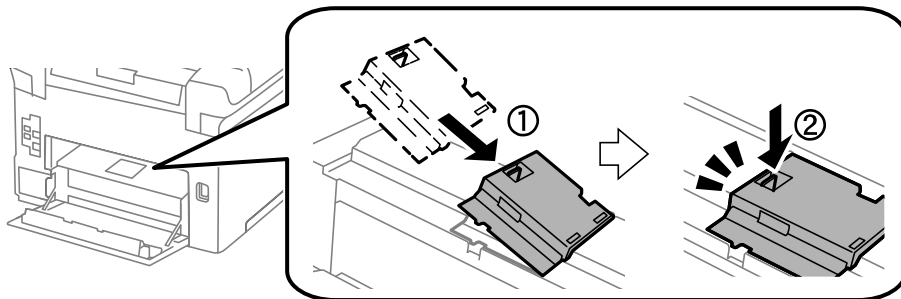


8. 2個の新しい給紙ローラーを「カチッ」と音がするまで差し込みます。

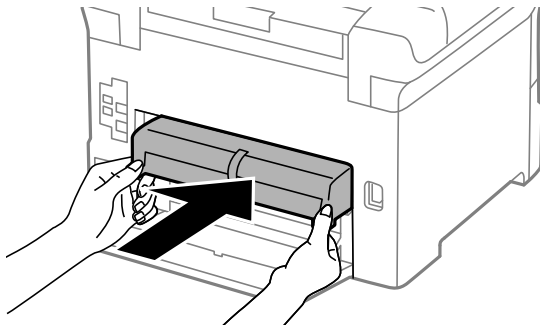


**参考** 給紙ローラーを回転させながら差し込むと、差し込みやすくなります。

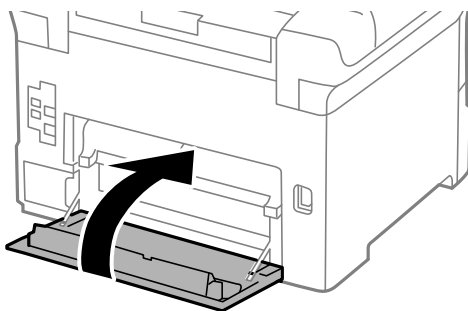
9. 本体背面内部のカバーを取り付けます。



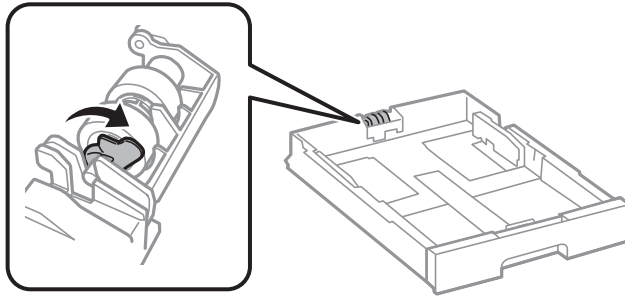
10. 背面ユニットを差し込みます。



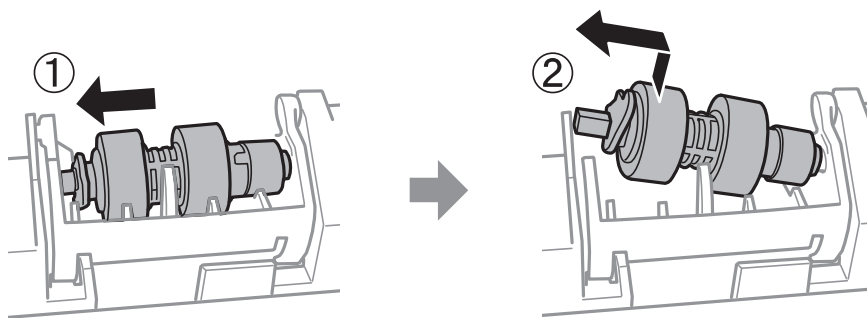
11. 背面カバーを閉めます。



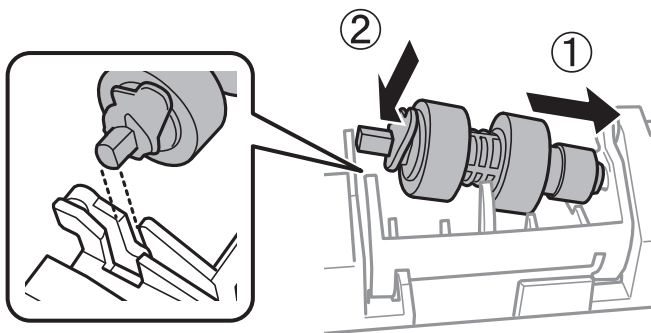
12. 用紙カセットにあるレバーのロックを外します。



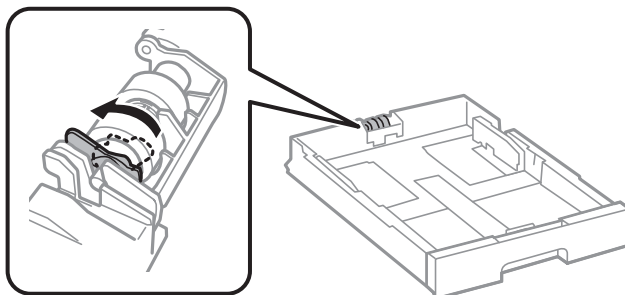
13. 給紙ローラーをレバー側にスライドさせて、軸をホルダーから抜きながら取り外します。



14. 新しい給紙ローラーの軸をホルダーの穴に差し込みます。レバー側の軸は、平らな面を手前に向けて溝に差し込んでください。



15. レバーをロックします。



16. 用紙カセットをセットします。

17. 電源を入れ、[設定] - [プリンターのお手入れ] - [給紙ローラー情報] - [カウンターリセット] の順に選択して、給紙ローラーを交換した用紙カセットを選択します。

#### 関連情報

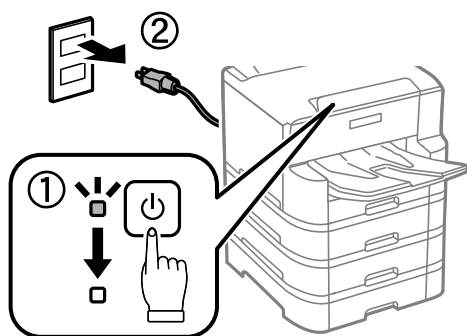
- ➔ [「給紙ローラーの型番」 87ページ](#)
- ➔ [「インクカートリッジやメンテナンスボックス、給紙ローラーの廃棄」 97ページ](#)

---

## 用紙カセット2～4の給紙ローラーを交換する

給紙ローラーは本体の背面側（2個）と用紙カセット側（1個）の2カ所にあります。

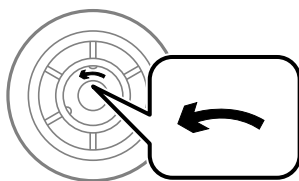
1. 電源ボタンを押して電源を切り、電源プラグをコンセントから抜きます。



2. 新しい給紙ローラーを箱から取り出します。

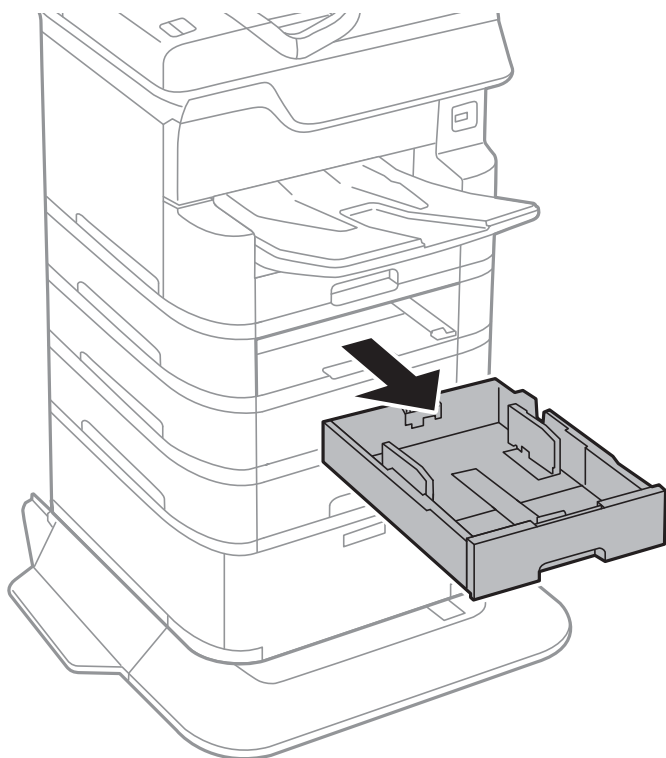
#### ！重要

- 用紙カセット1用の給紙ローラーと、用紙カセット2～4用の給紙ローラーは異なります。給紙ローラー中央の矢印の向きを確認して、用紙カセット2～4用の給紙ローラーであることを確認してください。異なる給紙ローラーを取り付けると給紙できません。

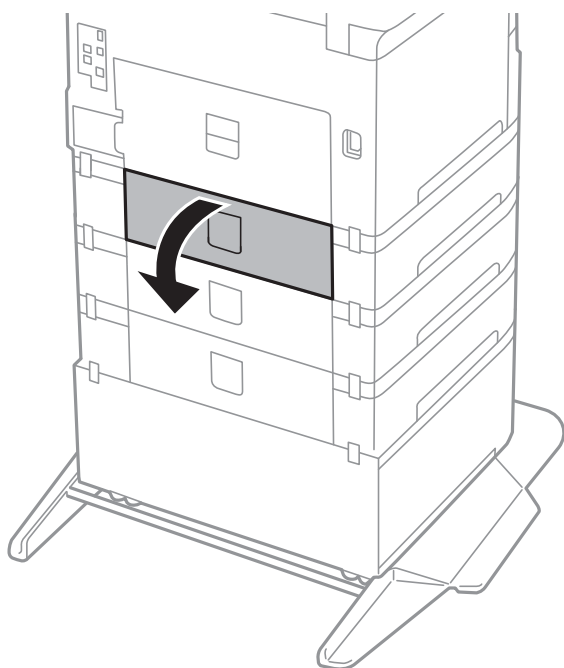


- 給紙ローラーを汚さないように注意して交換してください。給紙ローラーに塵やホコリなどが付着したときは、固く絞った柔らかい布で拭いてください。乾いた布で拭くと、表面に傷がつくおそれがあります。

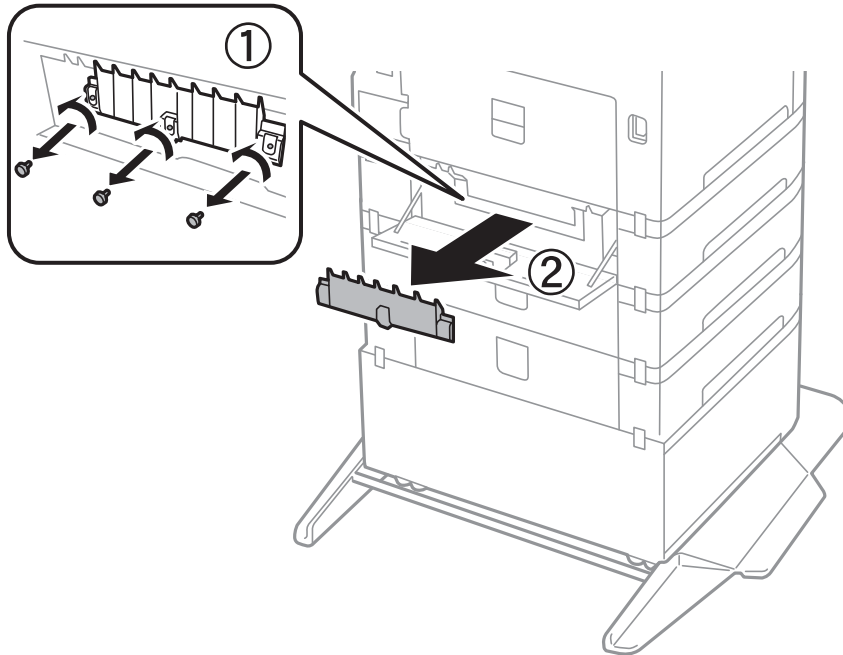
3. 交換したい用紙カセットを引き抜きます。



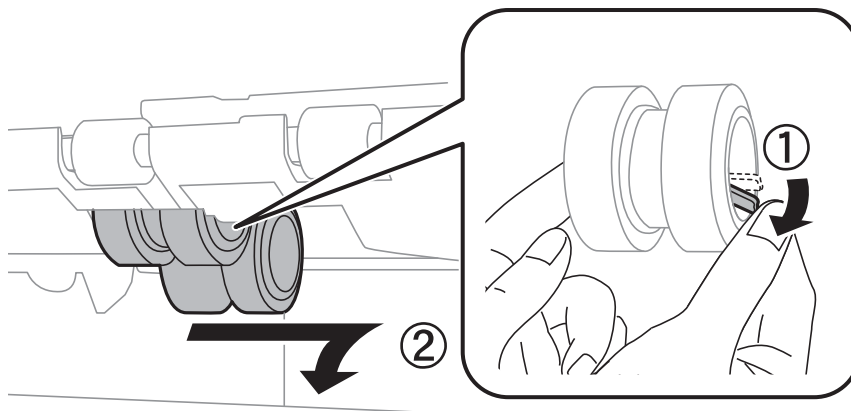
4. プリンターの向きを変えて、本体の増設背面カバーを開けます。



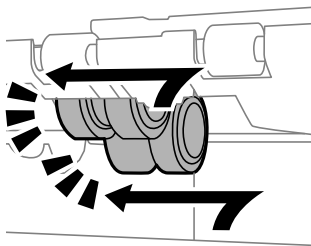
5. ドライバーでネジを取り外し、背面内部にあるカバーを取り外します。



6. 使用済み給紙ローラーをスライドして2個とも取り外します。

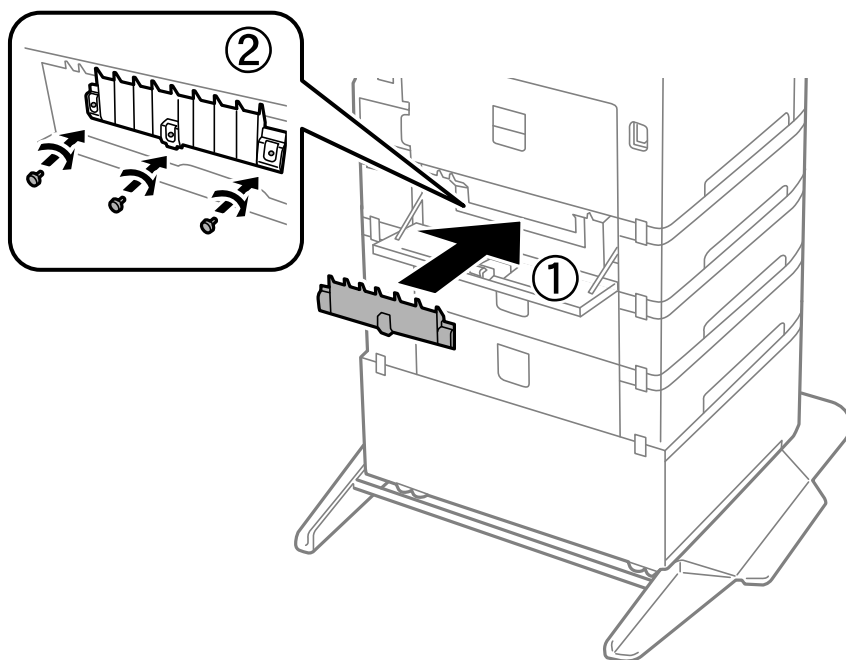


7. 2個の新しい給紙ローラーを「カチッ」と音がするまで差し込みます。

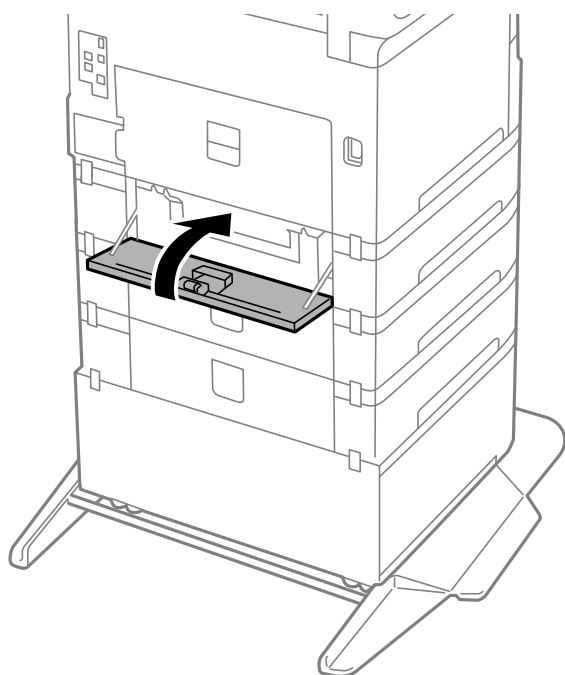


**参考** 給紙ローラーを回転させながら差し込むと、差し込みやすくなります。

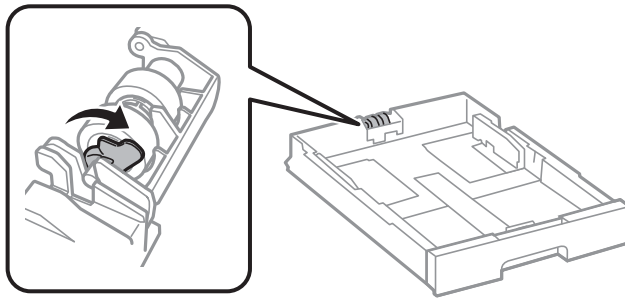
8. ネジを締めてカバーに取り付けます。



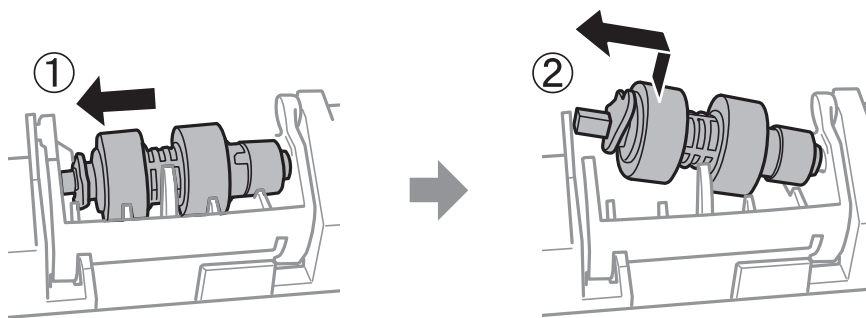
9. 増設背面カバーを閉めます。



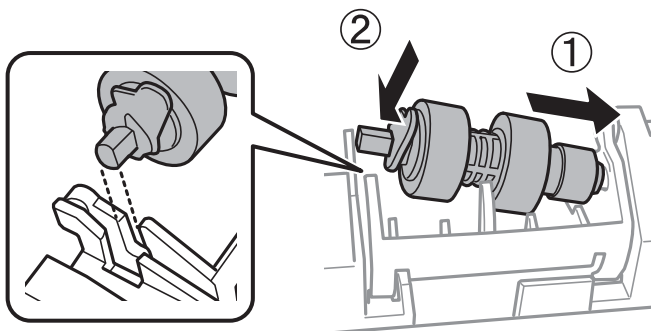
10. 用紙カセットにあるレバーのロックを外します。



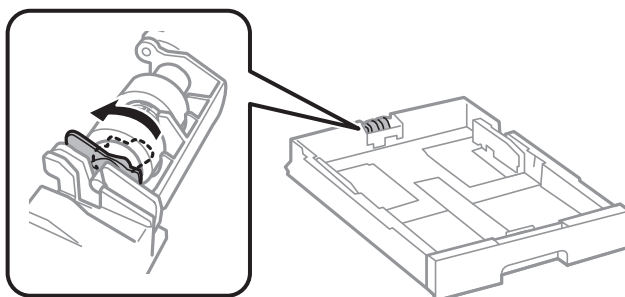
11. 給紙ローラーをレバー側にスライドさせて、軸をホルダーから抜きながら取り外します。



12. 新しい給紙ローラーの軸をホルダーの穴に差し込みます。レバー側の軸は、平らな面を手前に向けて溝に差し込んでください。



13. レバーをロックします。



14. 用紙カセットをセットします。



15. 電源を入れ、[設定] - [プリンターのお手入れ] - [給紙ローラー情報] - [カウンターリセット] の順に選択して、給紙ローラーを交換した用紙カセットを選択します。

#### 関連情報

- ➔ 「給紙ローラーの型番」 87ページ
- ➔ 「インクカートリッジやメンテナンスボックス、給紙ローラーの廃棄」 97ページ

---

## 消耗品の回収と廃棄

資源の有効活用と地球環境保全のため、使用済みの消耗品の回収にご協力ください。

### インクカートリッジの回収

エプソンは使用済み純正インクカートリッジの回収活動を通じ、地球環境保全と教育助成活動を推進しています。便利でお得な「引取回収サービス」で回収リサイクル活動にご協力ください。他にも郵便局での回収や、学校でのベルマーク活動による回収などのサービスがあります。回収サービスの詳細は、エプソンのウェブサイトをご覧ください。

<http://www.epson.jp/recycle/>



---

学校へ持っていこう！

---

### メンテナンスボックスの回収

使用済みメンテナンスボックスは、「引取回収サービス」をご利用ください。回収サービスの詳細は、エプソンのウェブサイトをご覧ください。

<http://www.epson.jp/recycle/>

### インクカートリッジやメンテナンスボックス、給紙ローラーの廃棄

一般家庭でお使いの場合は、ポリ袋などに入れて、必ず法令や地域の条例、自治体の指示に従って廃棄してください。事業所など業務でお使いの場合は、産業廃棄物処理業者に廃棄物処理を委託するなど、法令に従って廃棄してください。

## 黒インクだけで一時的に印刷する

カラーインクの残量が限界値を下回っても、黒インクが十分残っていれば、以下の設定にすることで一時的に黒インクだけの印刷ができます（黒だけでモード）。

- 用紙種類：普通紙、郵便ハガキ、封筒
- カラー：モノクロまたはグレースケール
- EPSON プリンターウィンドウ!3：有効（Windowsでプリンタードライバーから印刷する場合）

約5日間の一時的な機能のため、できるだけ早くインクカートリッジを交換してください。

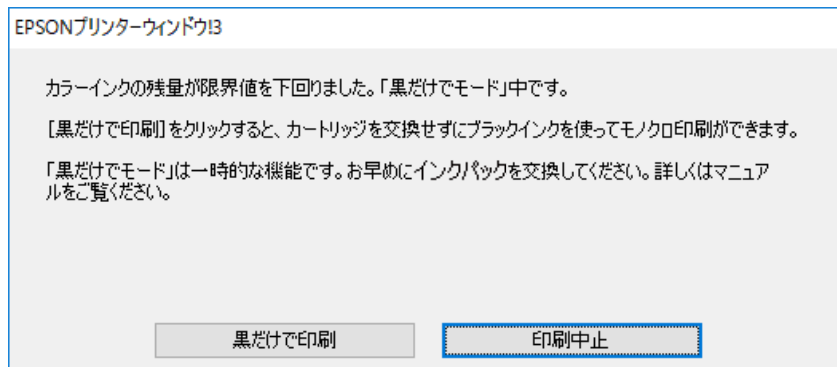
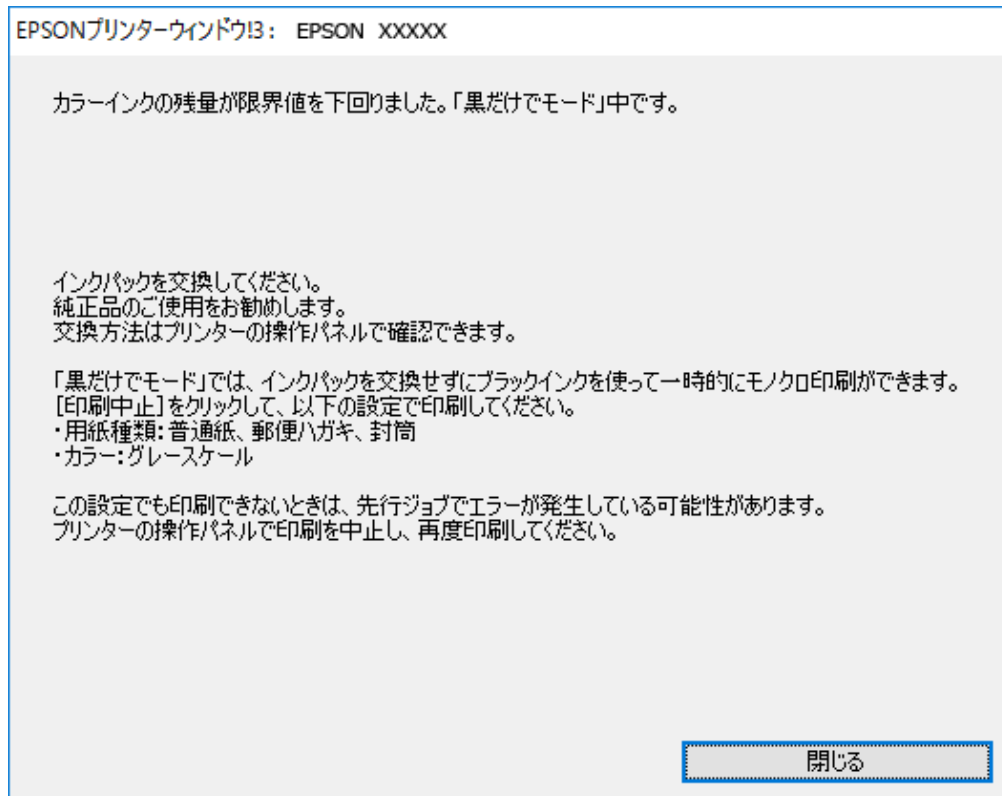
- 参考**
- [EPSON プリンターウィンドウ!3] が無効になっているときは、プリンタードライバーの画面を表示させ、[ユーティリティ] タブの [拡張設定] をクリックして [EPSON プリンターウィンドウ!3 を使用する] をチェックしてください。
  - 使える期間は使用状況によって異なります。

## 黒インクだけで一時的に印刷する - 操作パネル

1. インクカートリッジ交換のメッセージが表示されたら、[次へ] を選択します。  
期間限定で黒インクのみで印刷できることをお知らせするメッセージが表示されます。
2. メッセージを確認して [次へ] を選択します。
3. モノクロで印刷したい場合は、[後で交換] を選択します。  
実行中のジョブがキャンセルされます。
4. 普通紙にモノクロで、コピー印刷ができます。ホーム画面で使いたい機能を選択してください。

## 黒インクだけで一時的に印刷する - Windows

1. 以下の画面が表示されたら印刷を中止します。



**参考** コンピューターから印刷を中止できないときは、プリンターの操作パネルで中止してください。

2. プリンタードライバーの画面を表示します。
3. [基本設定] タブの [用紙種類] で [普通紙]、[郵便ハガキ]、[封筒] のいずれかを選択します。
4. [グレースケール] を選択します。
5. [基本設定] タブと [応用設定] タブの各項目を必要に応じて設定して [OK] をクリックします。
6. [印刷] をクリックします。


7. 表示された画面で [黒だけで印刷] をクリックします。

## 黒インクだけで一時的に印刷する - Mac OS

**参考** ネットワーク環境下でこの機能を使用するには、[Bonjour] で接続してください。

1. [Dock] 内のプリンターのアイコンをクリックします。
2. 印刷を中止します。

**参考** コンピューターから印刷を中止できないときは、プリンターの操作パネルで中止してください。

3.  メニューの [システム環境設定] - [プリンタとスキャナ] (または [プリントとスキャン]、[プリントとファクス]) の順に選択し、お使いのプリンターを選択します。[オプションとサプライ] - [オプション] (または [ドライバ]) の順にクリックします。
4. [「黒だけでモード」を使用する] で [オン] を選択します。
5. プリント画面を表示します。
6. ポップアップメニューの [印刷設定] を選択します。
7. [用紙種類] で [普通紙]、[郵便ハガキ]、[ハガキ宛名面]、[封筒] のいずれかを選択します。
8. [グレースケール] をチェックします。
9. 必要に応じてその他の項目を設定します。
10. [プリント] をクリックします。

---

## 黒インクが少なくなったときに黒インクを節約する (Windowsのみ)

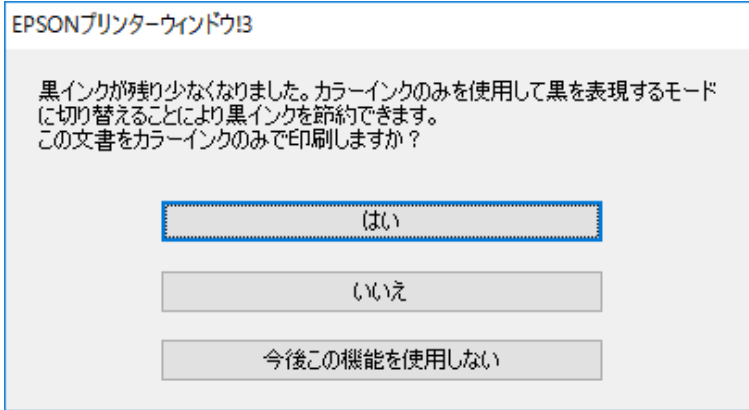
黒インクの残量が少なくなっても、カラーインクの残量が十分あるときは、カラーインクで黒を表現して印刷できます。交換用の黒インクカートリッジをすぐに準備できなくても印刷が続けられます。以下の設定でプリンタードライバーから印刷したときに有効です。

- 用紙種類： [普通紙]
- 印刷品質： [標準]
- EPSON プリンターウィンドウ!3：有効

## インクカートリッジなど消耗品の交換

### 参考

- [EPSON プリンターウィンドウ!3] が無効になっているときは、プリンタードライバーの画面を表示させ、[ユーザーリテーター] タブの [拡張設定] をクリックして、[EPSON プリンターウィンドウ!3 を使用する] をチェックしてください。
- カラーインクで黒を表現するため、黒インクで印刷した黒とは色味が異なります。また、印刷速度も低下します。
- プリントヘッドの品質を維持するため、黒インクも消費されます。



項目	説明
はい	カラーインクで黒を表現して印刷します。次に印刷するときもこの画面が表示されます。
いいえ	黒インクで黒を印刷します。次に印刷するときもこの画面が表示されます。
今後この機能を使用しない	黒インクで黒を印刷します。以降、黒インクカートリッジを交換し、再び残量が少なくなるまでこの画面は表示されません。

# プリンターのメンテナンス

## ノズルチェックとヘッドクリーニングをする


ノズルが目詰まりしていると、印刷がかすれたり、スジが入ったり、意図しない色で印刷されたりします。印刷品質に問題があるときは、ノズルチェック機能を使用してノズルの目詰まりを確認してください。ノズルが目詰まりしているときはヘッドクリーニングをしてください。ノズルチェックとヘッドクリーニングは操作パネルまたはコンピューターから実行できます。

**！重要** ヘッドクリーニング中は、電源を切ったり、前面カバーを開けたりしないでください。正常に印刷できなくなるおそれがあります。

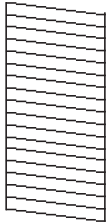
- 参考**
- ヘッドクリーニングは必要以上に行わないでください。インクを吐出してクリーニングするため、インクが消費されます。
  - インク残量が少ないと、ヘッドクリーニングできないことがあります。
  - ノズルチェックとヘッドクリーニングを交互に4回程度繰り返しても目詰まりが解消されないときは、印刷しない状態で6時間以上放置した後、再度ノズルチェックとヘッドクリーニングを実行してください。電源を切って放置することをお勧めします。それでも改善されないときは、エプソンの修理窓口に修理を依頼してください。
  - プリントヘッドが乾燥して目詰まりすることを防ぐため、電源が入ったまま電源プラグを抜かないでください。

## ノズルチェックとヘッドクリーニングをする - 操作パネル

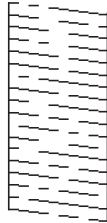
1. プリンターにA4サイズの普通紙をセットします。
2. ホーム画面で [プリンターのお手入れ] を選択します。  
項目を選択するには、▲▼◀▶ボタンでフォーカスを動かして、OKボタンを押してください
3. [プリントヘッドのノズルチェック] を選択します。
4. 画面の指示に従ってノズルチェックパターンを印刷します。


5. 印刷したパターンを見てノズルに目詰まりがあるかないかを確認します。下の「あり」の図のように、部分的に印刷されていなかったり、線が欠けたりしているときは目詰まりしています。次の手順に進んでください。「なし」の図のように全ての線が印刷されているときは目詰まりしていません。を選択してノズルチェックを終了します。

なし



あり(ヘッドクリーニング必要)



6. を選択して画面の指示に従ってヘッドクリーニングを実行します。
7. クリーニングが終わったら、再度ノズルチェックパターンを印刷します。ノズルチェックパターンの全ての線が印刷されるまで、ノズルチェックとヘッドクリーニングを繰り返します。

#### 関連情報

- ➔ [「用紙カセットに印刷用紙をセットする」24ページ](#)


## ノズルチェックとヘッドクリーニングをする - Windows

1. プリンターにA4サイズの普通紙をセットします。
2. プリンタードライバーの画面を表示させます。
3. [ユーティリティ] タブの [プリントヘッドのノズルチェック] をクリックします。
4. 画面の指示に従って操作します。

#### 関連情報

- ➔ [「用紙カセットに印刷用紙をセットする」24ページ](#)
- ➔ [「プリンタードライバーの開き方」41ページ](#)

## ノズルチェックとヘッドクリーニングをする - Mac OS

1. プリンターにA4サイズの普通紙をセットします。
2. メニューの [システム環境設定] - [プリンタとスキャナ] (または [プリントとスキャン]、[プリントとファクス]) の順に選択し、お使いのプリンターを選択します。

3. [オプションとサプライ] - [ユーティリティ] - [プリンタユーティリティを開く] の順にクリックします。
4. [プリントヘッドのノズルチェック] をクリックします。
5. 画面の指示に従って操作します。

#### 関連情報

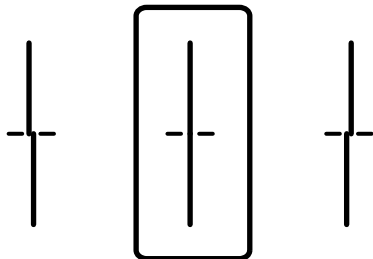
- ➔ [「用紙カセットに印刷用紙をセットする」24ページ](#)

---

## 罫線のズレを調整する

縦線がガタついて見えるようなときは罫線のズレを調整してください。

1. プリンターにA4サイズの普通紙をセットします。
2. ホーム画面で [プリンターのお手入れ] を選択します。  
項目を選択するには、▲▼◀▶ボタンでフォーカスを動かして、OKボタンを押してください
3. [縦罫線ずれの改善] を選択します。
4. 画面の指示に従って調整パターンを印刷します。
5. 画面の指示に従って罫線のズレを調整します。上下の線にズレがなく、直線に見えるパターンの番号を入力します。



#### 関連情報

- ➔ [「用紙カセットに印刷用紙をセットする」24ページ](#)

---

## 給紙経路をクリーニングする

印刷物に汚れがあるときや、印刷用紙が正しく給紙されないときは、プリンター内部（ローラー）をクリーニングしてください。



**！重要** プリンター内部はティッシュペーパーなどで拭かないでください。繊維くすなどでプリントヘッドが目詰まりすることがあります。

## 給紙経路をクリーニングする（印刷結果が汚れるとき）

印刷物に汚れやこすれがあるときは、プリンター内部（ローラー）をクリーニングしてください。

**！重要** プリンター内部はティッシュペーパーなどで拭かないでください。繊維くすなどでプリントヘッドが目詰まりすることがあります。

1. A3サイズの普通紙をクリーニングしたい給紙装置にセットします。
2. ホーム画面で [プリンターのお手入れ] を選択します。  
項目を選択するには、▲▼◀▶ボタンでフォーカスを動かして、OKボタンを押してください
3. [内部ローラークリーニング] を選択します。
4. 給紙装置を選択して、画面の指示に従って給紙経路をクリーニングします。

**参考** 印刷物に汚れがなくなるまでこの作業を繰り返してください。それでも解決できないときは、他の給紙装置をクリーニングしてみてください。

### 関連情報

➔ [「用紙カセットに印刷用紙をセットする」24ページ](#)

## 給紙経路をクリーニングする（背面MPトレイから正しく給紙されないとき）

背面MPトレイから印刷用紙が正しく給紙されないときは、プリンター内部（ローラー）をクリーニングしてください。

**！重要** プリンター内部はティッシュペーパーなどで拭かないでください。繊維くすなどでプリントヘッドが目詰まりすることがあります。

1. クリーニングシートを背面MPトレイにセットします。

**参考** クリーニングシートは以下からお買い求めいただけます。  
<http://shop.epson.jp/supply/paper/>  
商品名：PX/PM 用クリーニングシート

2. ホーム画面で [プリンターのお手入れ] を選択します。  
項目を選択するには、▲▼◀▶ボタンでフォーカスを動かして、OKボタンを押してください
3. [内部ローラークリーニング] を選択します。

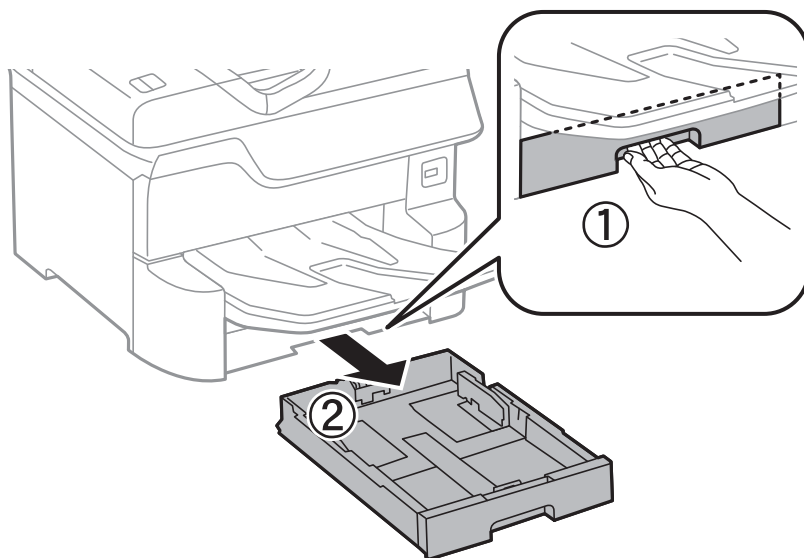
- 背面MPトレイを選択して、画面の指示に従って給紙経路をクリーニングします。
- 手順の1～4を、2～3回繰り返します。

**参考** クリーニングシートは、3回程度の通紙で効果がなくなります。

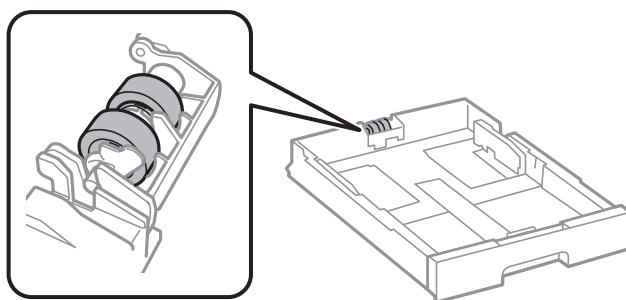
## 給紙経路をクリーニングする（用紙カセットから正しく給紙されないとき）

用紙カセットから印刷用紙が正しく給紙されないときは、プリンター内部（ローラー）をクリーニングしてください。

- 用紙カセットを引き抜きます。



- 水を含ませた柔らかい布を固く絞ってローラーを拭きます。



**！重要** 乾いた布で拭くと、表面に傷がつくおそれがあります。

- 用紙カセットをセットします。

# ネットワークサービスとソフトウェアのご案内

プリンターが対応しているネットワークサービスとソフトウェアを紹介します。ソフトウェアはエプソンのウェブサイトまたは付属のソフトウェアディスクからインストールできます。

## ブラウザ上でプリンターの設定や変更をするソフトウェア (Web Config)

Web Config (ウェブ コンフィグ) は、コンピューターやスマートデバイスなどの機器からInternet ExplorerやSafariなどのWebブラウザ上で起動できるソフトウェアです。プリンターの状態の確認やネットワークサービスの設定、プリンターの設定変更などができます。Web Configを使うには、プリンターと機器を同じネットワークに接続してください。

以下のブラウザに対応しています。

OS	ブラウザ
Windows XP SP3以降	Internet Explorer 8以降、Firefox*、Chrome*
Mac OS X v10.6.8以降	Safari*、Firefox*、Chrome*
iOS*	Safari*
Android 2.3以降	標準ブラウザ
Chrome OS*	標準ブラウザ

\*： 最新バージョンでお使いください。

## WebブラウザからWeb Configを起動する

### 1. プリンターのIPアドレスを確認します。

ホーム画面のネットワークアイコンから接続済みのネットワークを選択し、IPアドレスを確認します。

項目を選択するには、▲▼◀▶ボタンでフォーカスを動かして、OKボタンを押してください

**参考** IPアドレスはネットワーク接続診断レポートを印刷することでも確認できます。

### 2. コンピューターやスマートデバイスでWebブラウザを起動し、プリンターのIPアドレスを入力します。

書式：


IPv4： http://プリンターのIPアドレス/

IPv6： http://[プリンターのIPアドレス]/

例：

IPv4： http://192.168.100.201/

IPv6 : http://[2001:db8::1000:1]/

 **参考** スマートデバイスでは、Epson iPrintのプリンターのメンテナンス画面からもWeb Configを起動できます。

#### 関連情報


➔ [「Epson iPrintを使う」76ページ](#)

## WindowsからWeb Configを起動する

プリンターとWSDで接続しているときは、以下の方法でWeb Configを起動できます。

1. Windowsのデバイスとプリンターの画面を表示します。
  - Windows 10/Windows Server 2016  
スタートボタンを右クリックまたは長押しして、[コントロールパネル] - [ハードウェアとサウンド] の [デバイスとプリンターの表示] の順に選択します。
  - Windows 8.1/Windows 8/Windows Server 2012 R2/Windows Server 2012  
[デスクトップ] - [設定] - [コントロールパネル] - [ハードウェアとサウンド] (または [ハードウェア]) の [デバイスとプリンターの表示] の順に選択します。
  - Windows 7/Windows Server 2008 R2  
スタートボタンをクリックし、[コントロールパネル] - [ハードウェアとサウンド] の [デバイスとプリンターの表示] の順に選択します。
  - Windows Vista/Windows Server 2008  
スタートボタンをクリックし、[コントロールパネル] - [ハードウェアとサウンド] の [プリンタ] の順に選択します。
2. プリンターのアイコンを右クリックして、[プロパティ] をクリックします。
3. [Webサービス] タブを選択して、URLをクリックします。

## Mac OSからWeb Configを起動する

1.  メニューの [システム環境設定] - [プリンタとスキャナ] (または [プリントとスキャン]、[プリントとファクス]) の順に選択し、お使いのプリンターを選択します。
2. [オプションとサプライ] - [プリンターのWebページを表示] をクリックします。

---

## Webページを印刷するソフトウェア (E-Web Print)

E-Web Print (イーウェブ プリント) は、Webページをいろいろなレイアウトで印刷できるソフトウェアです。詳しい使い方はソフトウェアのヘルプをご覧ください。ヘルプは [E-Web Print] ツールバーの [E-Web Print] メニューから表示できます。

- 参考**
- Windows Server OSは非対応です。
  - 対応ブラウザや最新情報は、エプソンのウェブサイトのダウンロードページをご覧ください。

### 起動方法

E-Web Printをインストールすると、[E-Web Print] ツールバーがブラウザに組み込まれます。[まるごと印刷]、[範囲指定印刷]、[ブログ印刷] のいずれかをクリックします。

---

## ソフトウェアの更新ツール（EPSON Software Updater）

EPSON Software Updater（エプソン ソフトウェア アップデーター）は、インターネット上に新しいソフトウェアや更新情報があるか確認して、インストールするソフトウェアです。プリンターのマニュアルも更新できます。

- 参考** Windows Server OSは非対応です。

### インストール方法

付属のソフトウェアディスクからSoftware Updaterをインストールするか、エプソンのウェブサイトからダウンロードします。

<http://www.epson.jp/support/>

### Windowsでの起動方法

- Windows 10  
スタートボタンをクリックして、[Epson Software] - [EPSON Software Updater] の順に選択します。
- Windows 8.1/Windows 8  
検索チャームでソフトウェア名を入力して表示されたアイコンを選択します。
- Windows 7/Windows Vista/Windows XP  
スタートボタンをクリックして、[すべてのプログラム]（または [プログラム]） - [Epson Software] - [EPSON Software Updater] の順に選択します。

- 参考** EPSON Software Updaterはデスクトップのタスクバーにあるプリンターアイコンをクリックして、[ソフトウェアアップデート] を選択しても起動できます。

### Mac OSでの起動方法

[移動] - [アプリケーション] - [Epson Software] - [EPSON Software Updater] の順に選択します。

---

## 最新のソフトウェアをインストールする


- 参考** 再インストール時は、インストール済みの古いソフトウェアをアンインストールしてから行ってください。

1. プリンターとコンピューターが通信可能な状態で、コンピューターがインターネットに接続されていることを確認します。

2. Software Updaterを起動します。

画面はWindowsでの一例です。



3. Windowsの場合は、お使いのプリンターを選択し、をクリックして新しいソフトウェアや更新情報があるか確認します。

4. インストールや更新が必要なソフトウェアにチェックを入れて、画面右下のインストールをクリックします。

**！重要** 更新中はプリンターの電源を切ったり、電源プラグをコンセントから抜いたりしないでください。プリンターが故障するおそれがあります。

- 参考**
- 最新版のソフトウェアはエプソンのウェブサイトからもダウンロードできます。  
<http://www.epson.jp/support/>
  - Windows Server OSをお使いの場合、Epson Software Updaterではインストールができません。エプソンのウェブサイトからダウンロードしてください。エプソンのウェブサイトからダウンロードしてください。

関連情報

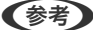
➔ [「ソフトウェアの更新ツール \(EPSON Software Updater\) 」 109ページ](#)

## ソフトウェアをアンインストール (削除) する

管理者権限のあるアカウント (ユーザー) でコンピューターにログオンしてください。また、管理者のパスワードが求められたときは、パスワードを入力して操作を続行してください。


## ソフトウェアをアンインストール（削除）する - Windows

1. 電源ボタンを押してプリンターの電源を切ります。
2. 起動している全てのアプリケーションソフトを終了します。
3. [コントロールパネル] を表示します。
  - Windows 10/Windows Server 2016  
スタートボタンを右クリックまたは長押しして、[コントロールパネル] を選択します。
  - Windows 8.1/Windows 8/Windows Server 2012 R2/Windows Server 2012  
[デスクトップ] - [設定] - [コントロールパネル] の順に選択します。
  - Windows 7/Windows Vista/Windows XP/Windows Server 2008 R2/Windows Server 2008/  
Windows Server 2003 R2/Windows Server 2003  
スタートボタンをクリックして、[コントロールパネル] を選択します。
4. [プログラムのアンインストール]（または[プログラムの追加と削除]）を表示させます。
  - Windows 10/Windows 8.1/Windows 8/Windows 7/Windows Vista/Windows Server 2016/  
Windows Server 2012 R2/Windows Server 2012/Windows Server 2008 R2/Windows Server  
2008  
[プログラム] の [プログラムのアンインストール] を選択します。
  - Windows XP/Windows Server 2003 R2/Windows Server 2003  
[プログラムの追加と削除] をクリックします。
5. 削除するソフトウェアを選択します  
印刷ジョブが残っていると、プリンタードライバーをアンインストールできません。印刷ジョブを削除するか、印刷が終わるのを待ってからアンインストールをしてください。
6. ソフトウェアをアンインストールします。
  - Windows 10/Windows 8.1/Windows 8/Windows 7/Windows Vista/Windows Server 2016/  
Windows Server 2012 R2/Windows Server 2012/Windows Server 2008 R2/Windows Server  
2008  
[アンインストールと変更] または [アンインストール] をクリックします。
  - Windows XP/Windows Server 2003 R2/Windows Server 2003  
[変更と削除] または [削除] をクリックします。

 [ユーザーアカウント制御画面] が表示されたら、[続行] をクリックします。
7. 画面の指示に従って操作します。

## ソフトウェアをアンインストール（削除）する - Mac OS

1. EPSON Software Updaterを使ってUninstallerをダウンロードします。  
一度ダウンロードすれば、アンインストールのたびにダウンロードする必要はありません。
2. 電源ボタンを押してプリンターの電源を切ります。

3. プリンタードライバーを削除するときは、メニューの [システム環境設定] - [プリンタとスキャナ] (または [プリントとスキャン]、[プリントとファクス]) の順に選択し、使用できるプリンターのリストからプリンターを削除します。
4. 起動している全てのアプリケーションソフトを終了します。
5. [移動] - [アプリケーション] - [Epson Software] - [Uninstaller] の順に選択します。
6. 削除するソフトウェアをチェックして、[アンインストール] をクリックします。

**！重要** Uninstallerは、コンピューターにインストールされているエプソン製インクジェットプリンターのドライバーを全て削除します。複数のエプソン製インクジェットプリンターをご使用の方で、一部のプリンタードライバーのみを削除したい場合は、一旦全てのプリンタードライバーを削除した後、使いたいプリンターのドライバーを再インストールしてください。

**参考** 一覧に表示されないソフトウェアはUninstallerでは削除できません。[移動] - [アプリケーション] - [Epson Software] の順に選択し、削除するソフトウェアを選択して、ゴミ箱アイコンにドラッグ&ドロップしてください。

---

## ネットワークサービスを使って印刷する

インターネットを利用したEpson Connect (エプソン コネクト) サービスを使うと、コンピューターやスマートデバイスからいつでもどこからでも印刷できます。このサービスの利用には、Epson Connectのセットアップ (ユーザー登録、プリンター登録) が必要です。

インターネットを利用したサービスは以下の通りです。

- メールプリント  
プリンターに割り当てられたメールアドレスに、印刷したい写真や文書を添付してメールを送ると、メールの本文や添付ファイルの印刷ができます。離れた場所から、自宅やオフィスのプリンターに印刷できます。
- Epson iPrint  
スマートフォンやタブレット端末から印刷するためのiOS、Android専用のアプリケーションです。同じ無線LAN内にあるプリンターに写真や文書、ウェブサイトなどを直接印刷できます。
- リモートプリントドライバー  
リモートプリントドライバー対応の共有ドライバーです。いつものアプリケーションの印刷画面からプリンターを切り替えるだけで、離れたプリンターに印刷できます。

詳しくはEpson Connectのポータルサイトをご覧ください。

<https://www.epsonconnect.com/>

### 関連情報

➔ [「Epson iPrintを使う」76ページ](#)



# 困ったときは

## プリンターの状態を確認する

### プリンター画面のメッセージを確認する

プリンターの画面にメッセージが表示されたら、画面の指示または以下の対処方法に従ってトラブルを解決してください。

メッセージ	対処方法
<p>プリンターエラー 電源を入れ直してください。詳しくはマニュアルをご覧ください。 エラーコード：XXXXXX</p>	<ul style="list-style-type: none"> <li>プリンター内部や用紙カセットに用紙や保護材が入っていたら取り除いてください。電源を入れ直しても同じメッセージが表示されるときは、エラーコードを控えてからエプソンの修理窓口にご連絡ください。</li> <li>以下のエラーコードが表示されたときは、各給紙装置のセット可能枚数を確認してください。 000181、000184、000201、000204、000221、000224</li> </ul>
<p>プリンターエラーが発生しました。詳しくはマニュアルをご覧ください。印刷以外の機能は使用できません。</p>	<p>プリンターが故障している可能性があります。エプソンの修理窓口にて修理を依頼してください。ただし印刷以外の機能は使用できます。</p>
<p>XXの用紙がなくなりました。</p>	<p>用紙を補充して、用紙カセットを奥までセットしてください。</p>
<p>増設カセットユニットの接続可能数を超えています。電源を切ってから接続数を減らしてください。詳しくはマニュアルをご覧ください。</p>	<p>増設できるカセットユニットは3段までです。それ以上の増設カセットユニットは取り付けの逆の手順で取り外してください。</p>
<p>非対応の増設カセットユニットを接続しています。電源を切ってから取り外してください。詳しくはマニュアルをご覧ください。</p>	<p>非対応の増設カセットユニットを接続しています。取り付けの逆の手順で取り外してください。</p>
<p>XXが故障したため、印刷できません。別の給紙装置からは印刷できます。</p>	<p>電源を入れ直して、用紙カセットをセットし直してください。それでも同じメッセージが表示されるときは、エプソンの修理窓口にて修理を依頼してください。</p>
<p>XXの給紙ローラーが交換時期に近付いています。</p>	<ul style="list-style-type: none"> <li>用紙カセット 給紙ローラーは定期交換部品です。交換時期に達すると、この用紙カセットから正しく給紙できなくなります。新しい給紙ローラーを用意してください。</li> <li>背面MPトレイ 交換時期に達すると、背面MPトレイから正しく給紙できなくなります。エプソンの修理窓口にて給紙ローラーの交換を依頼してください。</li> </ul>
<p>XXの給紙ローラーが交換時期に達しました。給紙ローラーを交換し、カウンターリセットを行ってください。</p>	<p>給紙ローラーを交換してください。交換後は [プリンターのお手入れ] - [給紙ローラー情報] - [カウンターリセット] の順に選択して、給紙ローラーを交換した用紙カセットを選択してください</p>

## 困ったときは


メッセージ	対処方法
背面MPトレイの給紙ローラーが交換時期に達しました。詳しくはマニュアルをご覧ください。	エプソンの修理窓口に背面MPトレイの給紙ローラーの交換を依頼してください。
インク量が限界値以下のためカートリッジ交換が必要です。	プリントヘッドの品質を維持するため、インクが完全になくなる前に動作を停止するように設計されています。新しいインクカートリッジと交換してください。
メンテナンスの時期が近付いています。お早めにエプソンの修理窓口にご相談ください。	お客様によるメンテナンスはできません。お早めにエプソンの修理窓口にメンテナンスを依頼してください。
メンテナンスが必要です。エプソンの修理窓口にご依頼ください。	お客様によるメンテナンスはできません。エプソンの修理窓口にメンテナンスを依頼してください。
本体寿命が近付いています。	プリンターの寿命が近付いています。
本体寿命に到達しました。	プリンターの寿命です。
設定画面自動表示をオフにします。一部の機能が使えなくなります。詳しくはマニュアルをご覧ください。	[設定画面自動表示] を無効にすると、AirPrintが使用できません。
アドレスとサブネットマスクの組み合わせが有効ではありません。詳しくはマニュアルをご覧ください。	IPアドレス、またはデフォルトゲートウェイに正しい値を入力してください。正しい値が分からない場合は、ネットワーク管理者に確認してください。詳細はシステム管理者ガイドをご覧ください。
このサービスを利用するには、ルート証明書のアップデートが必要です。	Web Configを起動してルート証明書を更新してください。詳細はシステム管理者ガイドをご覧ください。
コンピューターでプリンターのポート設定(IPアドレスなど)やドライバーの状態が正しいか確認してください。詳しくはマニュアルをご覧ください。	[プリンター] メニューの [プロパティ] - [ポート] で、以下の正しいポートが選択されていることを確認してください。 USB接続： [USBXXX]、ネットワーク接続： [EpsonNet Print Port]
コンピューターで、印刷ポートの設定や、ドライバーの状態などを確認してください。詳しくはマニュアルをご覧ください。	
Recovery Mode	ファームウェアのアップデートに失敗したため、リカバリーモードで起動しました。以下の手順でもう一度ファームウェアをアップデートしてください。 1.コンピューターとプリンターをUSB 接続します (リカバリーモード中のアップデートは、ネットワーク接続ではできません)。 2.エプソンのウェブサイトから最新のファームウェアをダウンロードしてアップデートを開始します。詳しくはダウンロードページの「アップデート方法」をご覧ください。 詳細はシステム管理者ガイドをご覧ください。

### 関連情報

- ➔ [「アフターサポート・サービスのご案内」 162ページ](#)
- ➔ [「耐久性」 134ページ](#)
- ➔ [「ソフトウェアの更新ツール \(EPSON Software Updater\) 」 109ページ](#)
- ➔ [「最新のソフトウェアをインストールする」 109ページ](#)

## プリンターの状態を確認する - Windows


1. プリンタードライバーの画面を表示させます。
2. [ユーティリティ] タブの [EPSON プリンターウィンドウ!3] をクリックして、[詳細表示] をクリックします。  
プリンターの状態、インク残量、エラーの状況を確認できます。

 [EPSON プリンターウィンドウ!3] が無効になっているときは、[ユーティリティ] タブの [拡張設定] をクリックして [EPSON プリンターウィンドウ!3 を使用する] をチェックしてください。

### 関連情報

➔ [「プリンタードライバーの開き方」 41ページ](#)

## プリンターの状態を確認する - Mac OS

1.  メニューの [システム環境設定] - [プリンタとスキャナ]（または [プリントとスキャン]、[プリントとファクス]）の順に選択し、お使いのプリンターを選択します。
2. [オプションとサプライ] - [ユーティリティ] - [プリンタユーティリティを開く] の順にクリックします。
3. [EPSONプリンターウィンドウ] をクリックします。  
プリンターの状態、インク残量、エラーの状況を確認できます。

---

## ソフトウェアの状態を確認する

ソフトウェアを最新のバージョンに更新すると、問題が解決することがあります。ソフトウェアの状態を確認するには、ソフトウェア更新ツールを使用してください。


### 関連情報

- ➔ [「ソフトウェアの更新ツール \(EPSON Software Updater\)」 109ページ](#)
- ➔ [「最新のソフトウェアをインストールする」 109ページ](#)

---

## 詰まった用紙を取り除く

プリンターの画面の指示に従い、用紙が詰まっている（ちぎれた紙片が残っている）箇所を順番に確認して取り除いてください。プリンターの画面に、詰まった用紙を取り除く方法の動画が表示されます。

 **注意** 内部に手を入れるときは、操作パネルのボタンには触らないでください。プリンターが動作してけがをするおそれがあります。また、突起などでけがをしないように注意してください。

**重要** 用紙はゆっくりと引き抜いてください。勢いよく引っ張るとプリンターが故障することがあります。

**参考** 紙片が内部に残ってしまったときは、エラー解除後に、[設定] - [プリンターのお手入れ] - [紙片取り除き] を選択してください。紙片が取り除きやすくなります。

## 正しく給紙、排紙ができない

以下を確認してから、現象に応じた対処方法をお試しく下さい。

- プリンターを水平な場所に設置して、適切な環境で使用してください。
- 本製品で印刷できる用紙を使用してください。
- 印刷用紙取り扱い上のご注意に従ってください。
- 印刷用紙はセット可能枚数を超えてセットしないでください。普通紙は用紙ガイドの三角マークが示す線を越えてセットしないでください。
- プリンターの用紙サイズと用紙種類の設定を、実際にセットした用紙に合わせてください。
- プリンター内部のローラーをクリーニングしてください。

### 関連情報

- ➔ [「増設カセットユニット（オプション）を取り付ける」147ページ](#)
- ➔ [「印刷用紙取り扱い上のご注意」24ページ](#)
- ➔ [「印刷できる用紙とセット枚数」18ページ](#)
- ➔ [「セットした用紙の種類を設定する」32ページ](#)
- ➔ [「給紙経路をクリーニングする（背面MPトレイから正しく給紙されないとき）」105ページ](#)

## 印刷用紙が詰まる

- 印刷用紙を正しい方向でセットして、印刷用紙の側面に用紙ガイドを合わせてください。
- 印刷中に背面カバーを開けないでください。用紙が詰まる原因になります。

### 関連情報

- ➔ [「詰まった用紙を取り除く」115ページ](#)
- ➔ [「用紙カセットに印刷用紙をセットする」24ページ](#)
- ➔ [「背面MPトレイに印刷用紙をセットする」26ページ](#)

## 斜めに給紙される

印刷用紙を正しい方向でセットして、印刷用紙の側面に用紙ガイドを合わせてください。

### 関連情報

- ➔ [「用紙カセットに印刷用紙をセットする」24ページ](#)

- ➔ [「背面MPトレイに印刷用紙をセットする」 26ページ](#)

## 重なって給紙される

手動両面印刷で用紙が重なって給紙されるときは、給紙装置内にセットしてある印刷用紙を取り除いてから、裏面をセットしてください。

## 増設カセットユニットから給紙できない

カセットユニットを増設したときは、プリンタードライバーで給紙装置追加の設定をしてください。

### 関連情報

- ➔ [「プリンタードライバーで増設カセットユニット（オプション）を設定する - Windows」 151ページ](#)
- ➔ [「プリンタードライバーで増設カセットユニット（オプション）を設定する - Mac OS」 152ページ](#)

## 給紙ローラー交換後に正しく給紙できなくなった

給紙ローラーが正しく取り付けられていないことがあります。正しく取り付けられているか確認してください。

## 用紙なしのエラーが発生する

背面MPトレイに印刷用紙をセットしているのに用紙なしのエラーが発生するときは、用紙を背面MPトレイの中央にセットし直してください。

## 用紙が順番通りにならない、バラバラに重なる


排紙トレイの中央のレバーを手前に引くと、問題が解決することがあります。ただし、排紙容量は少なくなります。

## 排紙の向きが思い通りにならない

横長のページと縦長のページが混在したり、両面印刷と片面印刷が混在したりすると、排紙の向きが思い通りにならないことがあります。このようなときは、プリンタードライバーの「ファイリングしやすい方向に排紙する」設定を有効にしてください。用紙を同じ向きに排紙してファイリングしやすくなります。

- Windows  
[ユーティリティ] タブの [拡張設定] で [ファイリングしやすい方向に排紙する] を選択します。

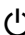
- Mac OS

メニューの [システム環境設定] - [プリンタとスキャナ] (または [プリントとスキャン]、[プリントとファクス]) の順に選択し、お使いのプリンターを選択します。 [オプションとサプライ] - [オプション] (または [ドライバ]) の順にクリックします。 [ファイリングしやすい方向に排紙する] で [オン] を選択します。



---

## 電源、操作パネルのトラブル

### 電源が入らない

- 電源プラグをコンセントにしっかり差し込んでください。
-  ボタンを少し長めに押してください。

### 電源が切れない

 ボタンを少し長めに押してください。それでも切れないときは、電源プラグをコンセントから抜いてください。プリントヘッドの乾燥を防ぐため、その後に電源を入れ直して、 ボタンで切ってください。

### 使用中に電源が切れてしまう

電源プラグをコンセントから抜き、再度差し込んでから電源を入れ直してください。それでも解決しないときは、エプソンの修理窓口にご連絡ください。

### プリンターの画面が暗くなった

スリープモードになっています。操作パネルのいずれかのボタンを押すと元の明るさに戻ります。

### 操作パネルから操作できない

利用者制限されたプリンターでは、ユーザー名とパスワードが要求されます。パスワードがわからないときは管理者に問い合わせてください。

## コンピューターから印刷できない

### 接続状態をチェック (USB)

- プリンターとコンピューターを接続しているUSBケーブルをしっかりと差し込んでください。
- USBハブ使用時は、プリンターとコンピューターを直接接続してみてください。
- USBケーブルの差し込み口を変えてみてください。それでも解決しないときはUSBケーブルを変えてみてください。
- USB接続で印刷できないときは、以下をお試しください。  
USBケーブルを取り外します。コンピューターに表示されているプリンターのアイコンを右クリックして、[デバイスの削除] を選択します。その後、USBケーブルを接続して印刷してください。  
コンピューターとの接続形態を再設定する手順に従ってUSB接続を再設定してください。詳細は以下の関連情報をご覧ください。



### 接続状態をチェック (ネットワーク)

- プリンターの操作パネルで [設定] - [本体設定] - [ネットワーク設定] - [接続診断] の順に選択してネットワーク接続診断レポートを印刷します。ネットワーク接続診断レポートの結果が不合格だった場合は、接続診断の内容を確認して対処方法をお試しください。
- 問題が解決しないときは、プリンターの管理者にお問い合わせください。

### ソフトウェアやデータをチェック

- エプソン純正プリンタードライバーがインストールされているか確認してください。インストールされていないと使用できる機能が限られるため、インストールすることをお勧めします。詳細は以下の関連情報をご覧ください。
- データサイズが大きい画像を印刷しようとすると、コンピューターのメモリーが足りなくなることがあります。解像度を下げたり、サイズを小さくしたりして印刷してください。

#### 関連情報

- ➔ [「エプソン純正プリンタードライバーを確認する」 120ページ](#)

## エプソン純正プリンタードライバーを確認する

エプソン純正プリンタードライバーがコンピューターにインストールされているか、以下の方法で確認できます。

### Windows

[コントロールパネル] - [デバイスとプリンターの表示]（ [プリンタ] 、 [プリンタとFAX] ）を選択して、以下の方法でプリントサーバーのプロパティ画面を表示します。

- Windows 10/Windows 8.1/Windows 8/Windows 7/Windows Server 2016/Windows Server 2012 R2/Windows Server 2012/Windows Server 2008 R2  
プリンターアイコンをクリックして、画面上部の [プリントサーバープロパティ] をクリックします。
- Windows Vista/Windows Server 2008  
[プリンタ] フォルダー上で右クリックして、 [管理者として実行] - [サーバーのプロパティ] の順にクリックします。
- Windows XP/Windows Server 2003 R2/Windows Server 2003  
[ファイル] メニューから [サーバーのプロパティ] を選択します。

[ドライバー] タブをクリックします。お使いのプリンター名が一覧に表示された場合、エプソン純正プリンタードライバーがインストールされています。





## 困ったときは

### Mac OS

メニューの [システム環境設定] - [プリンタとスキャナ]（または [プリントとスキャン]、[プリントとファクス]）の順に選択し、お使いのプリンターを選択します。[オプションとサプライ] をクリックして [オプション] タブと [ユーティリティ] タブが表示された場合、エプソン純正プリンタードライバーがインストールされています。

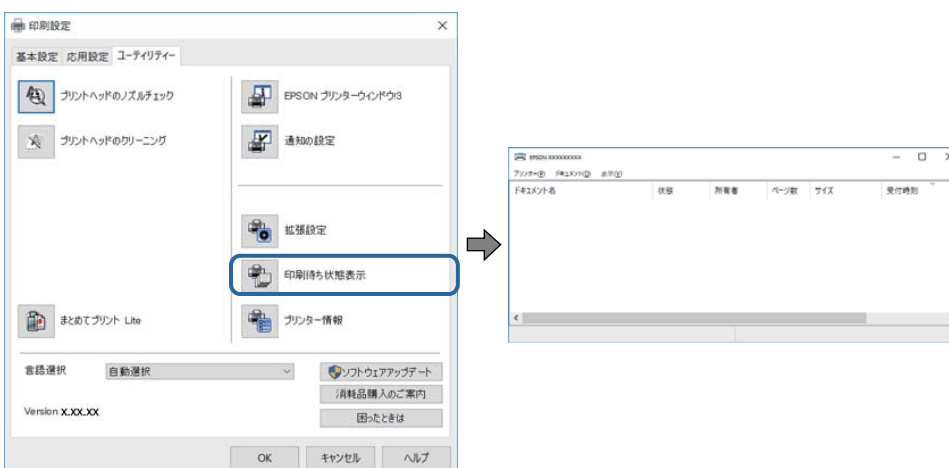


### 関連情報

➔ [「最新のソフトウェアをインストールする」109ページ](#)

## コンピューターでプリンターの状態をチェック (Windows)

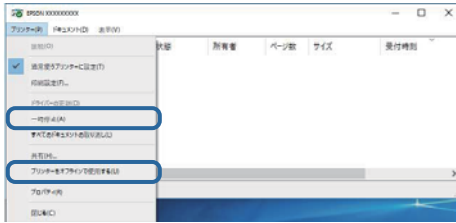
プリンタードライバーで [ユーティリティ] タブの [印刷待ち状態表示] をクリックして以下を確認してください。



- 印刷待ちのジョブがないこと  
不要な印刷データが残っている場合は、[プリンター] メニューで [すべてのドキュメントの取り消し] を選択してください。


## 困ったときは

- 一時停止やオフラインになっていないこと  
一時停止またはオフラインになっているときは、[プリンター] メニューで一時停止またはオフラインのチェックを外してください。



- [プリンター] メニューでお使いのプリンターが通常使うプリンターに設定されている (チェックが付いている) こと  
設定されていないときは、通常使うプリンターに設定してください。[コントロールパネル] - [デバイスとプリンター] (または [プリンタ]、[プリンタとFAX]) にアイコンが複数ある場合は、以下を参考にして選んでください。  
例)  
USB ケーブルで接続：EPSON XXXX Series  
ネットワークで接続：EPSON XXXX Series (ネットワーク)  
何度もプリンタードライバーをインストールするとプリンタードライバーのコピーが作成されることがあります。「EPSON XXXX Series (コピー1)」などのコピーができてしまっている場合は、コピーされたドライバーのアイコン上で右クリックし、[デバイスの削除] をクリックしてください。
- [プリンター] メニューの [プロパティ] - [ポート] で、以下の正しいポートが選択されていること  
USB接続：[USBXXX]、ネットワーク接続：[EpsonNet Print Port]

## コンピューターでプリンターの状態をチェック (Mac OS)

- 利用者制限されたプリンターでは印刷できないことがあります。プリンターの管理者に問い合わせてください。
- プリンターのステータスが [一時停止] になっていないか確認してください。  
 メニューの [システム環境設定] - [プリンタとスキャナ] (または [プリントとスキャン]、[プリントとファクス]) の順に選択し、お使いのプリンターをダブルクリックします。[一時停止] になっているときは、[再開] をクリックしてください。

## その他の問題をチェック

一部のコンピューターのSuperSpeed USBポートにUSB2.0ケーブルを使ってプリンターを接続すると、通信不良が発生することがあります。その場合は次のいずれかの方法で接続し直してください。

- USB3.0ケーブルを使用する
- コンピューターのHi-Speed USBポートに接続する
- 通信不良が発生する以外のSuperSpeed USBポートに接続する

---

## iPhoneやiPadから印刷できない

- iPhoneやiPadをプリンターと同じネットワーク（SSID）に接続してください。
- 操作パネルの以下のメニューで「設定画面自動表示」を有効にしてください。  
[設定] - [本体設定] - [プリンター設定] - [給紙装置設定] - [設定画面自動表示]
- Web ConfigでAirPrintの設定を有効にしてください。

### 関連情報

- ➔ [「ブラウザ上でプリンターの設定や変更をするソフトウェア（Web Config）」107ページ](#)

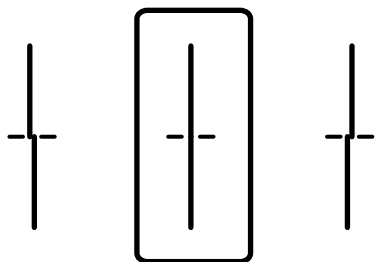
---

## 印刷結果のトラブル

### 印刷トラブルを解決する

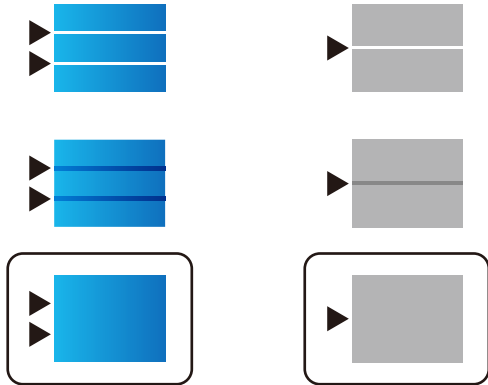
印刷位置がずれて、縦の罫線がずれたりぼやけたような印刷結果になったり、横縞模様のようなものが出たりするときは、印刷品質を調整してください。

1. プリンターにA4サイズの普通紙をセットします。
2. ホーム画面で「プリンターのお手入れ」を選択します。  
項目を選択するには、▲▼◀▶ボタンでフォーカスを動かして、OKボタンを押してください
3. 「印刷トラブル解決」を選択します。
4. 画面の指示に従ってきれいに印刷できるか診断します。  
ヘッドクリーニングを促すメッセージが表示されたら実行してください。
5. 画面の指示に従ってプリントヘッドの位置調整パターンを印刷し、位置を調整します。
  - このパターンは、縦線がガタついて見えるときや、印刷結果がぼやけているようなときに調整します。  
上下の線にズレがなく、直線に見えるパターンの番号を入力します。



## 困ったときは

- このパターンは、一定間隔で横縞模様のようなものが出るときに調整します。隙間や重なりにより少ないパターンの番号を入力します。



### 関連情報

- ➔ [「用紙カセットに印刷用紙をセットする」24ページ](#)

## 用紙ごとに印刷トラブルを解決する

[印刷トラブル解決] 機能を使っても印刷品質が改善されないときは、用紙種類ごとに印刷品質を調整できます。詳しくは『システム管理者ガイド』をご確認ください。

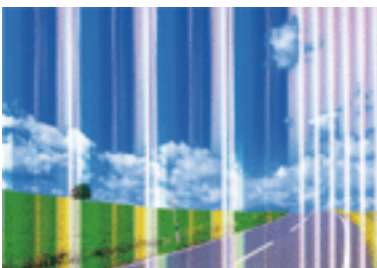
## 印刷結果がかすれる、出ない色がある

長期間プリンターを使用していないと、プリントヘッドのノズルが目詰まりしてインクが出ないことがあります。ノズルチェックして、目詰まりしているときはヘッドクリーニングしてください。

### 関連情報

- ➔ [「ノズルチェックとヘッドクリーニングをする」102ページ](#)

## 印刷結果にスジ（線）が入る、色合いがおかしい



プリントヘッドのノズルが目詰まりしている可能性があります。ノズルチェックをすると目詰まりしているかどうかわかります。目詰まりしているときはヘッドクリーニングしてください。

関連情報

➔ [「ノズルチェックとヘッドクリーニングをする」 102ページ](#)

## 約3.3cm間隔で色の付いたスジが入る



- 用紙種類の設定は、セットした印刷用紙に合わせてください。
- [印刷トラブル解決] でプリントヘッドの位置を調整してください。
- 普通紙に印刷しているときは、きれいモードで印刷してください。

関連情報

➔ [「セットした用紙の種類を設定する」 32ページ](#)

➔ [「印刷トラブルを解決する」 123ページ](#)

## 印刷結果がぼやける、文字や罫線がガタガタになる



enthalten alle  
Aufdruck. W  
↓ 5008 "Regel


[印刷トラブル解決] でプリントヘッドの位置を調整してください。

関連情報

➔ [「印刷トラブルを解決する」 123ページ](#)

## プリントヘッドの位置を調整しても印刷品質が改善されない

双方向印刷はプリントヘッドが左右どちらに移動するときも印刷するため、印刷位置が左右で異なると罫線がずれたりぼやけたりすることがあります。印刷品質が悪いときは、双方向印刷設定を無効にしてください。ただし、この設定を無効にすると、印刷速度が遅くなります。

- Windows  
プリンタードライバーの [応用設定] タブで [双方向印刷] のチェックを外します。
- Mac OS  
 メニューの [システム環境設定] - [プリンタとスキャナ] (または [プリントとスキャン]、[プリントとファクス]) の順に選択し、お使いのプリンターを選択します。[オプションとサプライ] - [オプション] (または [ドライバ]) の順にクリックします。[双方向印刷] で [オフ] を選択します。

## 印刷品質が悪い

印刷結果がかすれる、スジや線が入る、色合いがおかしい、ぼやける、文字や罫線がガタガタになるなど、印刷品質が悪いときは以下を確認してください。

### プリンターをチェック

[印刷トラブル解決] 機能を使ってみてください。

- ノズルチェックして、目詰まりしているときはヘッドクリーニングしてください。
- プリントヘッドの位置を調整してください。

### 用紙をチェック

- 本製品で印刷できる用紙を使用してください。
- 湿ったり、傷んだり、古過ぎたりする用紙に印刷しないでください。
- 印刷用紙が反っていたり、封筒が膨らんでいたりするときは、平らにしてください。
- 印刷後すぐに用紙を重ねないでください。
- 十分に乾かしてから保管、展示してください。乾かすときは、直射日光に当てたり、ドライヤーを使ったり、印刷した面を触ったりしないでください。
- 写真などの印刷は、普通紙ではなくエプソン製専用紙 (純正品) に印刷することをお勧めします。エプソン製専用紙のおもて面に印刷してください。

### 印刷設定をチェック

- 用紙種類の設定は、セットした印刷用紙に合わせてください。
- 印刷設定で印刷品質を上げて印刷してください。

### インクカートリッジをチェック

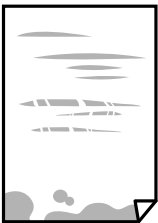
- インクカートリッジは個装箱に印刷されている期限までに使用することをお勧めします。
- 良好な印刷品質を得るために、インクカートリッジ開封後は6カ月以内に使い切ることをお勧めします。
- インクカートリッジは純正品のご使用をお勧めします。本製品は純正インクカートリッジを前提に色調整されているため、純正品以外を使用すると印刷品質が低下することがあります。

## 関連情報

- ➔ [「印刷トラブルを解決する」 123ページ](#)
- ➔ [「印刷できる用紙とセット枚数」 18ページ](#)
- ➔ [「セットした用紙の種類を設定する」 32ページ](#)
- ➔ [「印刷用紙取り扱い上のご注意」 24ページ](#)


## 印刷用紙が汚れる、こすれる

- 横方向にスジが入ったり、印刷用紙の上下が汚れたりするときは、用紙を正しい方向でセットして、用紙の側面に用紙ガイドを合わせてください。



- 縦方向にスジが入ったり、印刷用紙が汚れたりするときは、給紙経路をクリーニングしてください。



- 平らな場所に用紙を置いて、反りがあれば平らにしてください。
- 厚手の用紙に印刷すると、プリントヘッドが印刷面と近くなり、用紙表面をこすって汚れが発生することがあります。その場合は、こすれ軽減機能を有効にしてください。ただし、印刷品質や印刷速度が低下することがあります。
  - 操作パネル  
ホーム画面で [設定] - [本体設定] - [プリンター設定] の順に選択して、[こすれ軽減] を有効にします。
  - Windows  
プリンタードライバーの [ユーティリティ] タブで [拡張設定] をクリックして、[印刷こすれを軽減する] をチェックします。  
[印刷こすれを軽減する] をチェックしても印刷用紙がこすれるときは、プリンタードライバーの [拡張設定] 画面で [再生紙の印刷こすれを軽減する] をチェックしてください。
  - Mac OS  
 メニューの [システム環境設定] - [プリンタとスキャナ] (または [プリントとスキャン]、[プリントとファクス]) の順に選択して、お使いのプリンターを選択します。[オプションとサプライ] - [オプション] (または [ドライバ]) の順にクリックします。[こすれ軽減] で [オン] を選択します。
- 手動で両面に印刷するときは、印刷した面を十分に乾かしてから裏面に印刷してください。
- ハガキの両面に印刷するときは、宛名面を先に印刷してください。

#### 関連情報

- ➔ [「用紙カセットに印刷用紙をセットする」 24ページ](#)
- ➔ [「背面MPトレイに印刷用紙をセットする」 26ページ](#)
- ➔ [「給紙経路をクリーニングする（印刷結果が汚れるとき）」 105ページ](#)

## 自動両面印刷すると印刷用紙が汚れる

画像やグラフなど高密度のデータを自動両面印刷するときは、印刷濃度を薄く、乾燥待ち時間を長く設定してください。

#### 関連情報

- ➔ [「プリンター設定」 34ページ](#)

## 写真印刷するとインクがベタベタする

写真用紙の裏面に印刷した可能性があります。用紙のセット向きを確認し、おもて面に印刷し直してください。裏面に印刷した場合は、給紙経路をクリーニングしてください。

#### 関連情報

- ➔ [「給紙経路をクリーニングする（印刷結果が汚れるとき）」 105ページ](#)

## 画像や写真が意図しない色合いになる

色補正や画像補正をして印刷してください。自動補正の設定では[オートフォトファイン!EX]の標準補正モードで印刷されます。[オートフォトファイン!EX]の[補正モード]で[標準(自動)]以外を選択したり、その他の補正項目を設定したりして調整してください。それでも改善されないときは、[オートフォトファイン!EX]以外のモードで印刷してください。

#### 関連情報

- ➔ [「色補正をして印刷する」 56ページ](#)

## ハガキに縦長の写真を印刷すると宛名面と上下が逆になる

縦長写真のデータは撮影時の条件（カメラの向きや仕様）によって上下（天地）が異なります。セットの向きを上下逆にしてください。

## 印刷位置、サイズ、余白が思い通りにならない

- 印刷用紙を正しい方向でセットして、印刷用紙の側面に用紙ガイドを合わせてください。
- 印刷用紙のサイズを正しく設定してください。



- アプリケーションソフトの余白設定を印刷領域内にしてください。

#### 関連情報

- ➔ [「用紙カセットに印刷用紙をセットする」24ページ](#)
- ➔ [「背面MPトレイに印刷用紙をセットする」26ページ](#)
- ➔ [「印刷可能領域」133ページ](#)

## 文字が正しく印刷されない、文字化けする

- プリンターとコンピューターを接続しているUSBケーブルをしっかりと差し込んでください。
- 待機中のジョブがあるときに印刷すると、文字化けすることがあります。
- 印刷中はコンピューターを手動で [休止状態] または [スリープ] にしないでください。次回コンピューター起動時に、文字化けしたデータが印刷されることがあります。
- 以前使用していたプリンタードライバーを使うと、文字化けすることがあります。お使いのプリンタードライバーがこのプリンター用のものか確認してください。プリンタードライバー画面上部のプリンター名を確認してください。

## 画像が反転する

プリンタードライバーやアプリケーションソフトで、左右反転設定を解除してください。

- Windows  
プリンタードライバーの [応用設定] タブで [左右反転] のチェックを外します。
- Mac OS  
プリント画面の [印刷設定] メニューで [左右反転] のチェックを外します。

## モザイクがかかったように印刷される

画像や写真は、解像度の高いデータで印刷してください。Webページの画像は解像度の低いことが多く、ディスプレイ上できれいに見えても、印刷すると期待した印刷品質が得られないことがあります。

## 片面印刷したいのに両面印刷になる

プリンタードライバーで両面印刷の設定をオフにしてください。

- Windows  
プリンタードライバーの [基本設定] タブで [両面印刷] を [オフ] にします。
- Mac OS  
プリント画面の [自動両面/排紙設定] メニューで [自動両面印刷] を [オフ] にします。

## 印刷結果のトラブルが解決しない

全ての対処方法を試してもトラブルを解決できないときは、プリンタードライバーをアンインストールして、再インストールしてみてください。




### 関連情報

- ➔ [「ソフトウェアをアンインストール（削除）する」110ページ](#)
- ➔ [「最新のソフトウェアをインストールする」109ページ](#)

---

## 印刷時のその他のトラブル

### 印刷速度が遅い


- 不要なアプリケーションソフトを終了させてください。
- 印刷品質を下げて印刷してください。印刷品質が高いと印刷速度が遅くなります。
- 双方向印刷設定を有効にしてください。双方向印刷はプリントヘッドが左右どちらに移動するときも印刷するため、印刷速度が速くなります。
  - Windows  
プリンタードライバーの [応用設定] タブで [双方向印刷] をチェックします。
  - Mac OS  
 メニューの [システム環境設定] - [プリンタとスキャナ]（または [プリントとスキャン]、[プリントとファクス]）の順に選択して、お使いのプリンターを選択します。 [オプションとサプライ] - [オプション]（または [ドライバ]）の順にクリックします。 [双方向印刷] で [オン] を選択します。
- 動作音低減モードを無効にしてください。動作音低減動作中は印刷速度が遅くなります。
  - 操作パネル  
ホーム画面で  を選択して、[動作音低減モード] を無効にします。
  - Windows  
プリンタードライバーの [基本設定] タブで [動作音低減モード] を [オフ] にします。
  - Mac OS  
 メニューの [システム環境設定] - [プリンタとスキャナ]（または [プリントとスキャン]、[プリントとファクス]）の順に選択して、お使いのプリンターを選択します。 [オプションとサプライ] - [オプション]（または [ドライバ]）の順にクリックします。 [動作音低減モード] で [オフ] を選択します。
- 両面印刷では、用紙の片面を印刷して乾燥した後でもう片面を印刷します。乾燥時間は温度や湿度などの環境により変わるため、印刷速度が遅くなることがあります。

### 連続印刷中に印刷速度が極端に遅くなった

高温によるプリンター内部の損傷を防ぐための機能が働いていますが、印刷は継続できます。印刷速度を回復させるには、電源を入れたまま印刷しない状態で30分以上放置してください。電源を切って放置しても回復しません。

## Mac OS X v10.6.8から印刷を中止できない

コンピューターから印刷を中止できるようにしたいときは、以下に従ってください。

Web Configを起動して [AirPrint設定] で [最優先プロトコル] を [Port9100] にします。その後、メニューの [システム環境設定] - [プリンタとスキャナ] (または [プリントとスキャン]、[プリントとファクス]) の順に選択し、お使いのプリンターを削除してから、再度同じプリンターを追加します。

---

## その他のトラブル


### プリンターに触れたときに電気を感じる

多数の周辺機器をコンピューターに接続していると、プリンターに触れたときに電気を感じる場合があります。プリンターを接続しているコンピューターからアース (接地) を取ってください。

### 動作音が大きい

動作音が大きいときは [動作音低減モード] を有効にしてください。ただし、動作速度が遅くなります。


- 操作パネル

ホーム画面で  を選択して、[動作音低減モード] を有効にします。

- Windowsプリンタードライバー

[基本設定] タブで [動作音低減モード] を有効にします。

- Mac OSプリンタードライバー

メニューの [システム環境設定] - [プリンタとスキャナ] (または [プリントとスキャン]、[プリントとファクス]) の順に選択して、お使いのプリンターを選択します。[オプションとサプライ] - [オプション] (または [ドライバ]) の順にクリックします。[動作音低減モード] で [オン] を選択します。

### パスワードを忘れた

管理者のパスワードを忘れたときは、エプソンの修理窓口にご相談ください。

#### 関連情報

➔ [「アフターサポート・サービスのご案内」162ページ](#)

## ソフトウェアがセキュリティーソフトにブロックされる (Windowsのみ)

[コントロールパネル] のセキュリティー設定で、Windows ファイアウォールで許可するプログラムに対象のソフトウェアを追加してください。

# 付録

## プリンターの仕様

以下は2018年4月現在の情報です。

### プリンター部の仕様

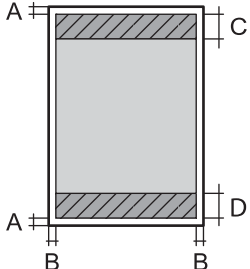
ノズル配列		黒インク：800ノズル カラーインク：各色800ノズル
用紙厚*	普通紙	64～90 g/m <sup>2</sup>
	厚紙	91～256 g/m <sup>2</sup>
	封筒	長形3号、4号：75～90 g/m <sup>2</sup> 洋形1号、2号、3号、4号：75～100 g/m <sup>2</sup> 角形2号、20号：80～100 g/m <sup>2</sup>

\*： 範囲内の厚みの用紙であっても、紙の特性や品質などによって給紙できないことがあります。また、印刷結果に影響が出ることもあります。

## 印刷可能領域

### 定形紙の印刷領域

プリンターの機構上、斜線の部分は印刷品質が低下することがあります。

	A	3.0mm
	B	3.0mm
	C	49.0mm
	D	54.0mm

### 封筒の印刷領域

プリンターの機構上、斜線の部分は印刷品質が低下することがあります。

## 付録

	A	3.0mm
	B	5.0mm
	C	54.0mm
	D	49.0mm

### 封筒（長形3、4号、角形2、20号）の印刷領域

プリンターの機構上、斜線の部分は印刷品質が低下することがあります。

### 宛名面

	A	3.0mm
	B	5.0mm
	C	54.0mm
	D	49.0mm

### 裏面

	A	3.0mm
	B	5.0mm
	C	54.0mm
	D	49.0mm

## 耐久性

プリンター寿命	60万ページ*（A4連続印刷時）または5年のいずれか早い方
---------	-------------------------------

\*： 定期交換部品の交換が必要。ページは目安。印刷環境や印刷の仕方（用紙サイズ、電源の頻繁な入／切など）によって変動し、この数値より少なくなることがあります。

## 省資源機能

両面や割り付け、縮小などの印刷で、用紙の使用枚数が節約できます。

## インターフェースの仕様

コンピューター接続用	SuperSpeed USB
------------	----------------

## ネットワーク機能一覧

### ネットワークインターフェイス

機能		対応	備考
有線LAN		○	-
無線LAN	インフラストラクチャー	○	-
	アドホック	-	-
	Wi-Fi Direct (シンプルAP)	○	-

### 同時接続

機能	対応	備考
有線LANとWi-Fi Direct (シンプルAP)	○	-
無線LAN (インフラストラクチャー) とWi-Fi Direct (シンプルAP)	○	-

### 操作パネルで設定できる機能

機能		対応	備考
無線LAN設定	手動設定	○	-
	プッシュボタン自動設定 (AOSS、WPS)	○	-
	PINコード自動設定	○	-
	カンタン自動設定	○	-
	Epson iPrint接続	-	-
	Wi-Fi Direct設定	○	-
ネットワーク基本設定 (デバイス名、TCP/IPアドレス、DNSサーバー、プロキシサーバー)		○	-
ネットワーク接続診断		○	-
ネットワーク情報の確認		○	-
ネットワークステータスシートの印刷		○	-

付録

機能	対応	備考
無線LANを無効にする	○	-
ネットワーク設定の初期化	○	-
ファイル共有設定	-	-

ネットワーク機能とIPv4/IPv6対応

機能		対応	備考	
ネットワーク印刷機能	EpsonNet Print (Windows)	IPv4	○	-
	Standard TCP/IP (Windows)	IPv4、IPv6	○	-
	WSD印刷 (Windows)	IPv4、IPv6	○	Windows Vista以降
	Bonjour印刷 (Mac OS)	IPv4、IPv6	○	-
	IPP印刷 (Windows、Mac OS)	IPv4、IPv6	○	-
	UPnP印刷	IPv4	-	情報家電機器
	PictBridge印刷 (無線LAN)	IPv4	-	デジタルカメラ
	Epson Connect (メールプリント、リモートプリント)	IPv4	○	-
	AirPrint (iOS、Mac OS)	IPv4、IPv6	○	iOS 5以降、Mac OS X v10.7以降
	Googleクラウドプリント	IPv4、IPv6	○	-
ネットワークスキャン機能	Epson Scan 2	IPv4、IPv6	-	-
	Event Manager	IPv4	-	-
	Epson Connect (スキャンしてクラウドへ)	IPv4	-	-
	AirPrint (スキャン機能)	IPv4、IPv6	-	-
	ADF (自動両面)		-	-
ファクス機能	PC送信	IPv4	-	-
	PC受信	IPv4	-	-
	AirPrint (ファクス機能)	IPv4、IPv6	-	-



## 無線LANの仕様

準拠規格	IEEE802.11a/b/g/n <sup>*1</sup> /ac	
周波数帯	IEEE802.11b/g/n : 2.4 GHz、IEEE802.11a/n/ac : 5 GHz	
チャンネル	Wi-Fi	2.4 GHz : 1-13 5 GHz <sup>*2</sup> : 36/40/44/48/52/56/60/64/100/104/108/112/116/120/124/128/132 /136/140
	Wi-Fi Direct	2.4 GHz : 1-13 5 GHz : 36/40/44/48
接続モード	インフラストラクチャー、Wi-Fi Direct (シンプル AP) <sup>*3</sup>	
無線セキュリ ティ <sup>*4</sup>	WEP (64/128bit) 、WPA2-PSK (AES) <sup>*5</sup> 、WPA2-Enterprise (AES)	

\*1 : IEEE802.11n (2.4GHz) はHT20のみ対応

\*2 : W52 (CH36~CH48) 、W53 (CH52~CH64) は屋内使用限定

\*3 : IEEE802.11bは非対応

\*4 : Wi-Fi DirectはWPA2-PSK (AES) のみ対応

\*5 : WPA2規格に準拠し、WPA/WPA2 Personal規格に対応

## 有線LANの仕様

準拠規格	IEEE802.3i (10BASE-T) <sup>*1</sup> IEEE802.3u (100BASE-TX) IEEE802.3ab (1000BASE-T) <sup>*1</sup> IEEE802.3az (Energy Efficient Ethernet) <sup>*2</sup>
通信モード	Auto、10Mbps Full duplex、10Mbps Half duplex、100Mbps Full duplex、 100Mbps Half duplex
コネクタ	RJ-45

\*1 : 社団法人 VCCI 協会の技術基準への適合および電磁障害のリスク低減のため、カテゴリ 5e 以上の STP (シールドツイストペア) ケーブルを使用すること

\*2 : IEEE802.3azに対応した接続機器が必要

## セキュリティーの Protokol

IEEE802.1X <sup>*</sup>
IPsec/IPフィルタリング

## 付録

SSL/TLS	HTTPS (サーバー/クライアント)
	IPPS
SMTPS (STARTTLS、SSL/TLS)	
SNMPv3	

\* : IEEE802.1Xに対応した接続機器が必要

## 対応している他社サービス

AirPrint	印刷	iOS 5以降、Mac OS X v10.7.x以降
Google クラウド プrint		

## 外形寸法、質量の仕様

### プリンター本体のみ

外形寸法	収納時
	<ul style="list-style-type: none"><li>幅 : 613mm</li><li>奥行き : 755mm</li><li>高さ : 386mm</li></ul>
質量*	印刷時
	<ul style="list-style-type: none"><li>幅 : 613mm</li><li>奥行き : 866mm</li><li>高さ : 571mm</li></ul>
質量*	約35.3kg

\* : インクカートリッジ、電源コードは含まず

### プリンター本体+オプション

プリンター本体に、増設カセットユニット3段とキャビネットを取り付けたときの寸法と質量です。

## 付録

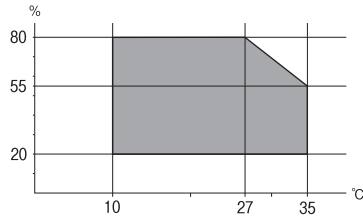
外形寸法	収納時 <ul style="list-style-type: none"> <li>幅：772mm</li> <li>奥行き：873mm</li> <li>高さ：1056mm</li> </ul> 印刷時 <ul style="list-style-type: none"> <li>幅：772mm</li> <li>奥行き：873mm</li> <li>高さ：1240mm</li> </ul>
質量*	約94.3kg

\*： インクカートリッジ、電源コードは含まず

## 電氣的仕様

定格電圧	AC100~240 V
定格周波数	50~60 Hz
定格電流	1.0~0.5A
消費電力（USB接続時）	印刷時：約37.0W（ISO/IEC24712印刷パターン） レディー時：約7.7W スリープモード時：約1.2W 電源オフ時：約0.2W

## 動作時と保管時の環境仕様

動作時	グラフで示した範囲で使用してください。  温度：10~35° C 湿度：20~80%（非結露）
保管時	温度：-20~40° C* 湿度：5~85%（非結露）

\*： 40° Cでは1カ月間保管可能

## 設置場所と設置スペース

以下の条件を満たす場所に設置してお使いください。

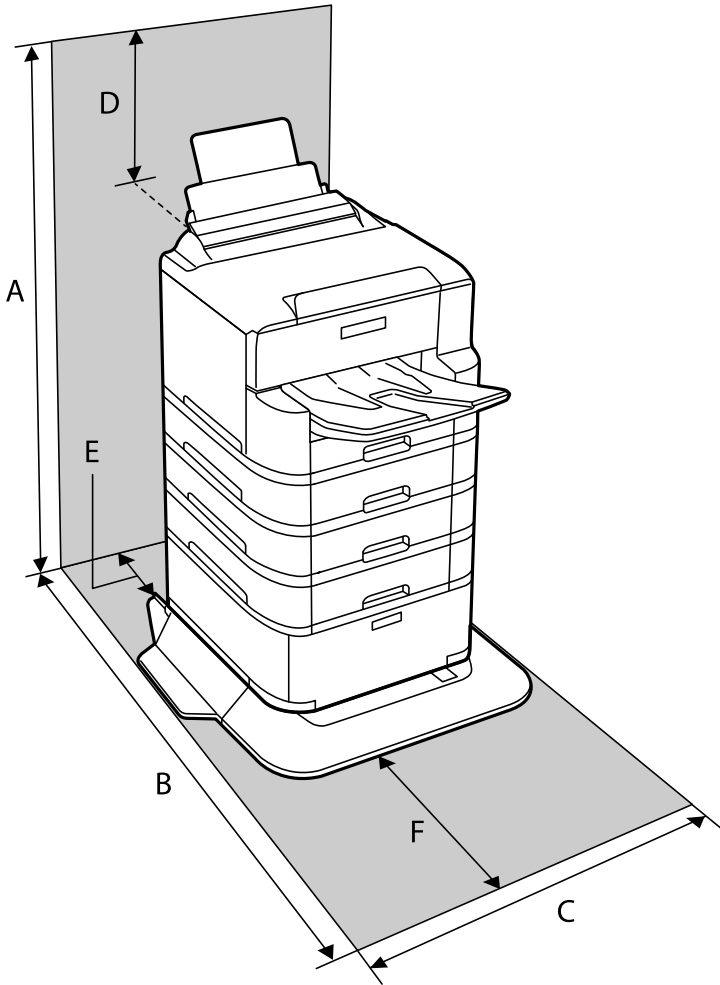
- 本製品の質量に十分耐えられる、水平で安定した場所
- 風通しのよい場所
- 本製品の通気口を塞がない場所
- 専用の電源コンセントが確保できる場所
- 用紙のセットや印刷した用紙の取り出しが無理なく行える場所
- 本書『動作時と保管時の環境仕様』を満たす場所

**！重要** 以下のような場所には設置しないでください。動作不良や故障の原因になります。

- 直射日光の当たる場所
- 温湿度変化の激しい場所
- 火気のある場所
- 揮発性物質のある場所
- 振動の多い場所
- テレビ・ラジオに近い場所
- ホコリや塵の多い場所
- 水に濡れやすい場所
- 冷暖房器具に近い場所
- 加湿器に近い場所

静電気の発生しやすい場所では、市販の静電防止マットなどを使用して静電気の発生を防いでください。

また、本製品をお使いいただくために必要なスペースを確保してください。



A	1240mm
B	1378mm
C	772mm
D	185mm
E	179mm
F	523mm

## 対応OS

最新のOS対応状況はエプソンのウェブサイトをご覧ください。

<http://www.epson.jp/support/taiou/os/>

- Windows 10 (32-bit, 64-bit) /Windows 8.1 (32-bit, 64-bit) /Windows 8 (32-bit, 64-bit) /Windows 7 (32-bit, 64-bit) /Windows Vista (32-bit, 64-bit) /Windows XP SP3以降 (32-bit) /Windows XP Professional x64 Edition SP2以降/Windows Server 2016/Windows Server 2012/Windows Server 2012 R2/Windows Server 2008/Windows Server 2008 R2/Windows Server 2003 R2/Windows Server 2003 SP2以降
- macOS High Sierra/macOS Sierra/OS X El Capitan/OS X Yosemite/OS X Mavericks/OS X Mountain Lion/Mac OS X v10.7.x/Mac OS X v10.6.8



- Mac OSでは一部のアプリケーションソフトや機能が対応していないことがあります。
- Mac OS のUNIXファイルシステム (UFS形式) には非対応です。

---

## オプション品を取り付ける

### キャビネット (オプション) の型番

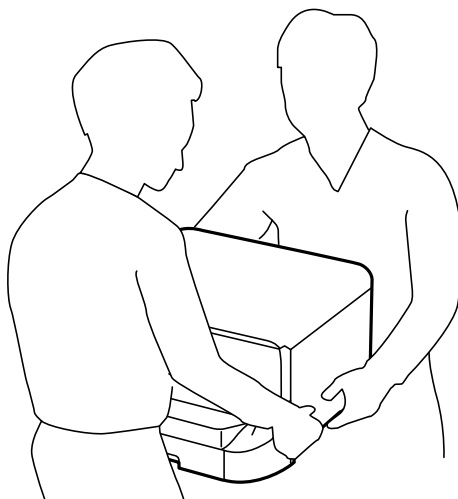
キャビネット (オプション) の型番は以下の通りです。  
PXA3CBN2

### キャビネット (オプション) を取り付ける

キャビネットは、プリンターまたは増設カセットユニットに取り付けることができます。

#### ⚠ 注意

- 作業は電源を切り、電源プラグをコンセントから抜き、全ての配線を外したことを確認してから行ってください。コードが傷付くなどにより、感電・火災のおそれがあります。
- キャビネットのキャスターを固定して動かないようにしてから作業を行ってください。作業中にキャビネットが思わぬ方向に動くと、けがをするおそれがあります。
- プリンターを持ち上げる際は、下図で指示された箇所に手を掛けて持ち上げてください。他の部分を持って持ち上げると、プリンターが落下したり、下ろす際に指を挟んだりして、けがをするおそれがあります。

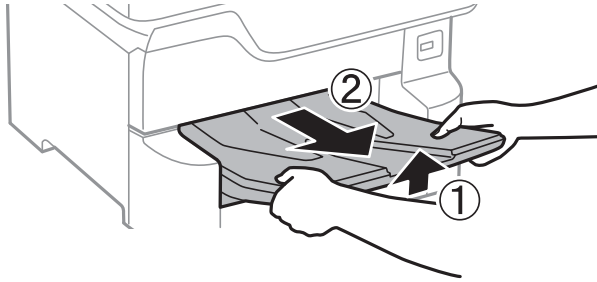


1. 電源ボタンを押して電源を切り、電源プラグをコンセントから抜きます。

2. ケーブル類を外します。

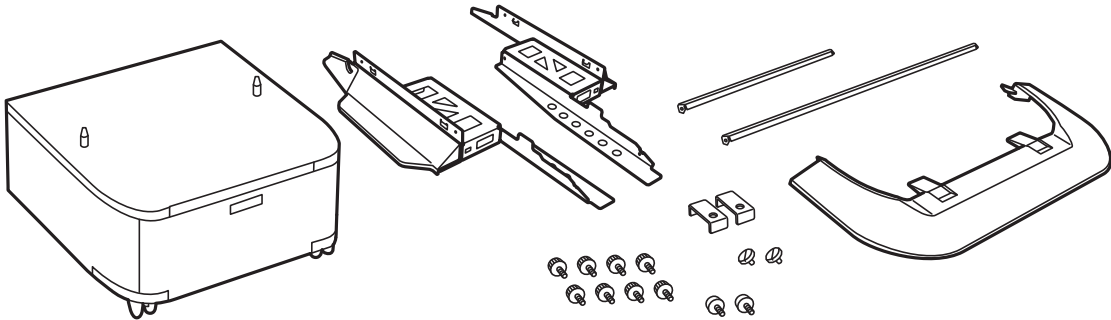
**参考** プリンターに増設カセットユニットが付いているときは、増設カセットユニットも取り外してください。

3. 排紙トレイを取り外します。



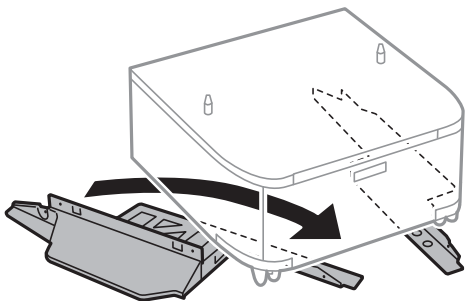
4. キャビネットを箱から取り出し、保護テープや保護材を全て取り外します。

5. 同梱品を確認します。

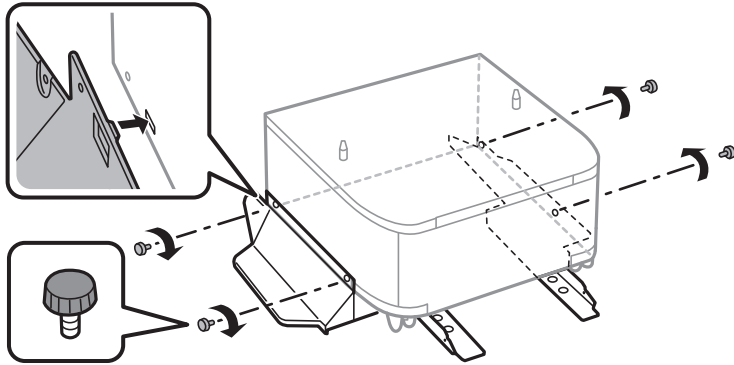


**参考** 転倒防止脚の形状はイラストと異なることがあります。

6. 転倒防止脚をキャスターの内側に入れます。

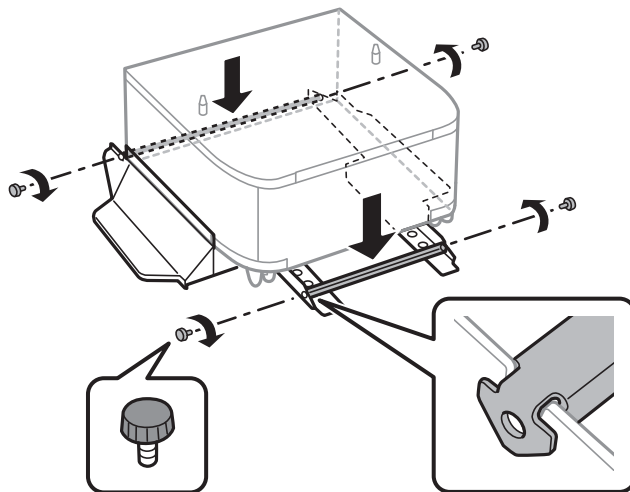


7. 転倒防止脚を固定金具とネジで取り付けます。

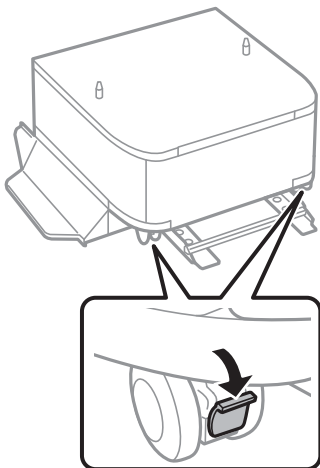


**！重要** 転倒防止脚は必ず取り付けてください。転倒などによる事故のおそれがあります。

8. 補強バーを固定金具とネジで取り付けます。

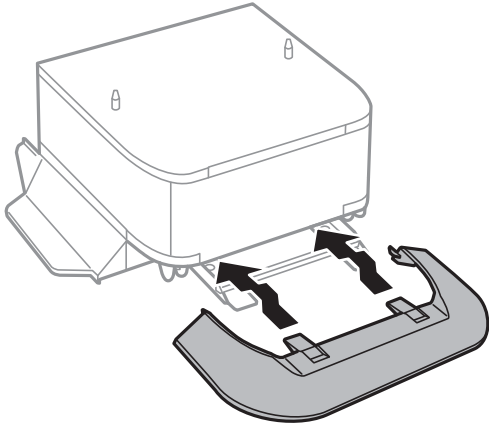


9. キャビネットを平らな場所に置き、前側のキャスター2カ所をロックします。

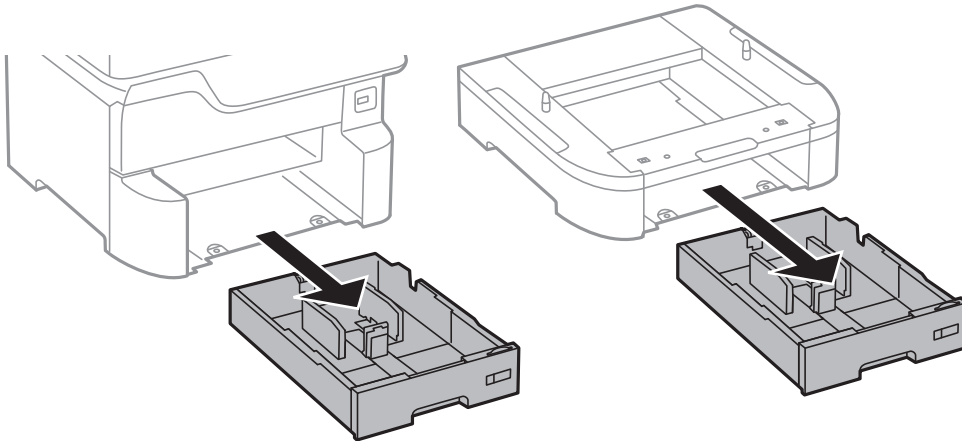




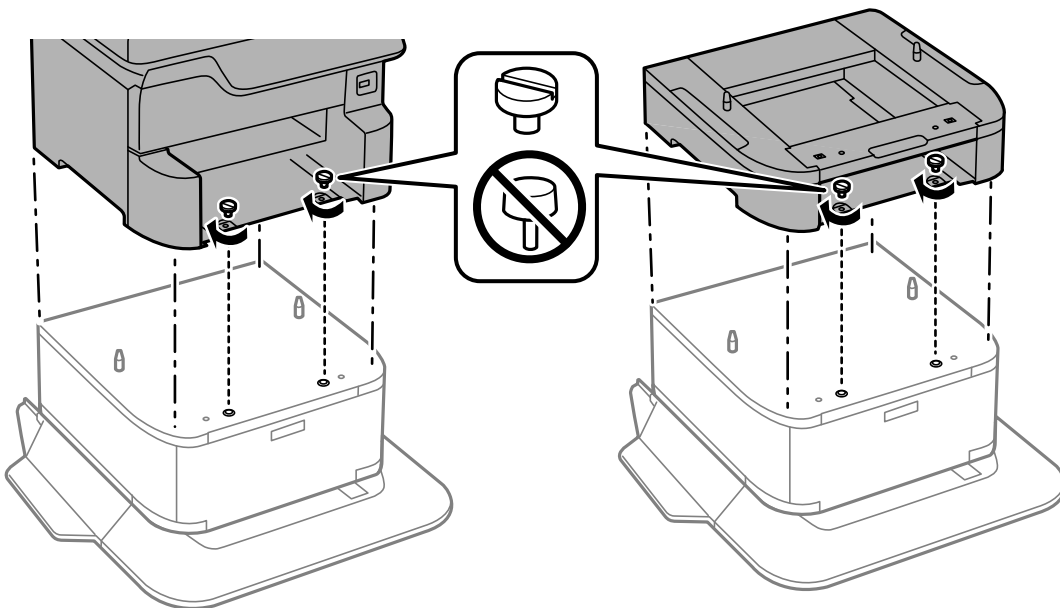
10. 転倒防止脚にカバーを取り付けます。



11. 用紙カセットを引き抜きます。

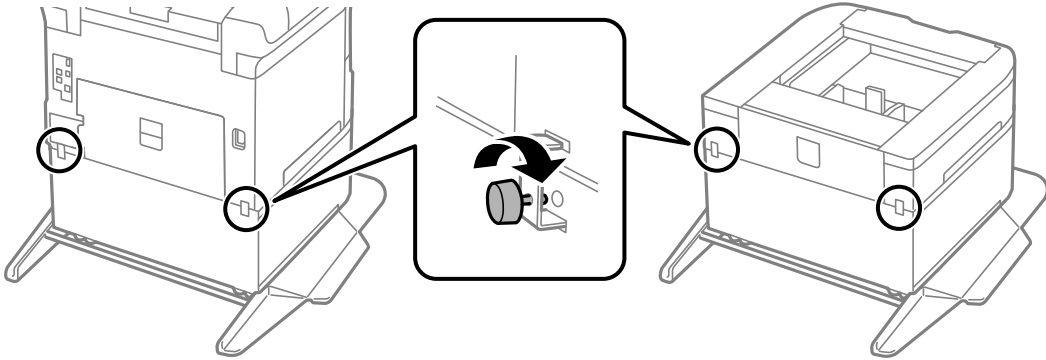


12. プリンターまたは増設カセットユニットを、キャビネットの四隅と合わせながらゆっくり下ろして置き、ネジで固定します。



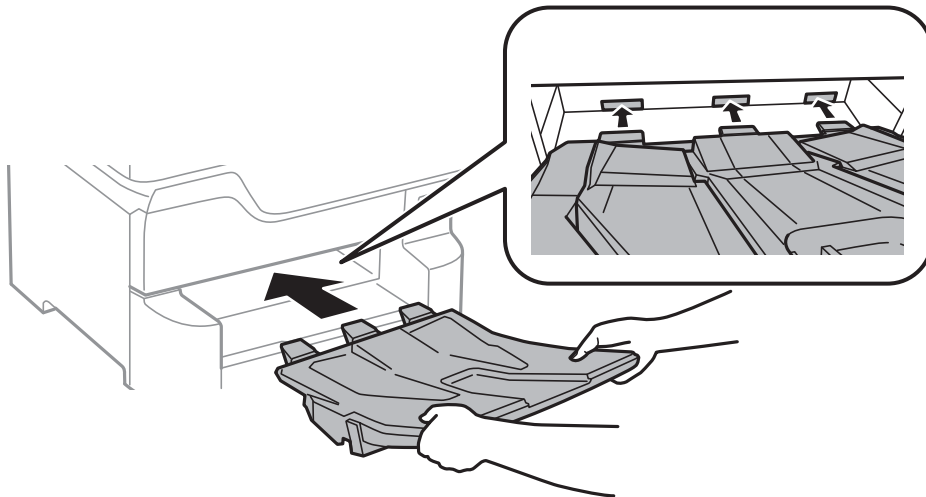
**参考** ネジが余ります。

13. プリンターの向きを変えて、プリンターまたは増設カセットユニットを、固定金具とネジで固定します。



14. 用紙カセットをセットします。

15. 排紙トレイをセットします。



16. 取り外したケーブル類をつなげて、電源プラグをコンセントに差します。

**参考** キャビネットの取り外しは、プリンターの電源を切り、電源プラグをコンセントから抜いて、全ての配線を外したことを確認してから取り付けの逆の手順で作業してください。

#### 関連情報

➔ [「キャビネット \(オプション\) の型番」 142ページ](#)

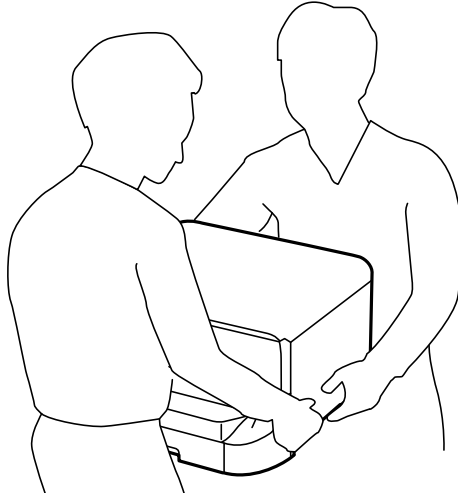
## 増設カセットユニット (オプション) の型番

増設カセットユニット (オプション) の型番は以下の通りです。  
PXA3CU2

## 増設カセットユニット（オプション）を取り付ける

カセットユニットは3段まで増設できます。

- △ 注意**
- 作業は電源を切り、電源プラグをコンセントから抜き、全ての配線を外したことを確認してから行ってください。コードが傷付くなどにより、感電・火災のおそれがあります。
  - プリンターを持ち上げる際は、下図で指示された箇所に手を掛けて持ち上げてください。他の部分を持って持ち上げると、プリンターが落下したり、下ろす際に指を挟んだりして、けがをするおそれがあります。

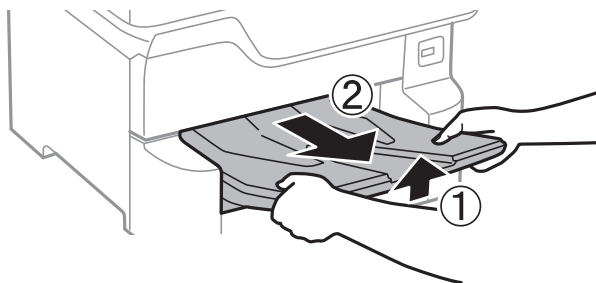


- ！重要** オプションのキャビネットを使用するときは、あらかじめ増設カセットユニットの最下段に取り付けておいてください。

1. 電源ボタンを押して電源を切り、電源プラグをコンセントから抜きます。
2. ケーブル類を外します。

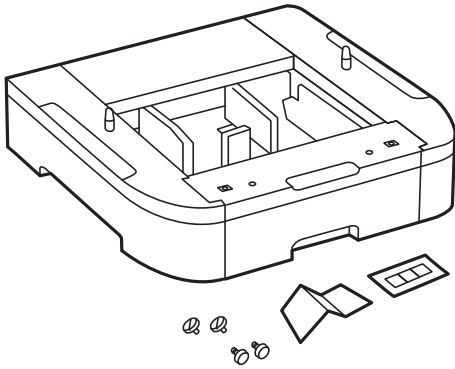
**参考** 既に別の増設カセットユニットが付いているときは、増設カセットユニットも取り外してください。

3. 排紙トレイを取り外します。



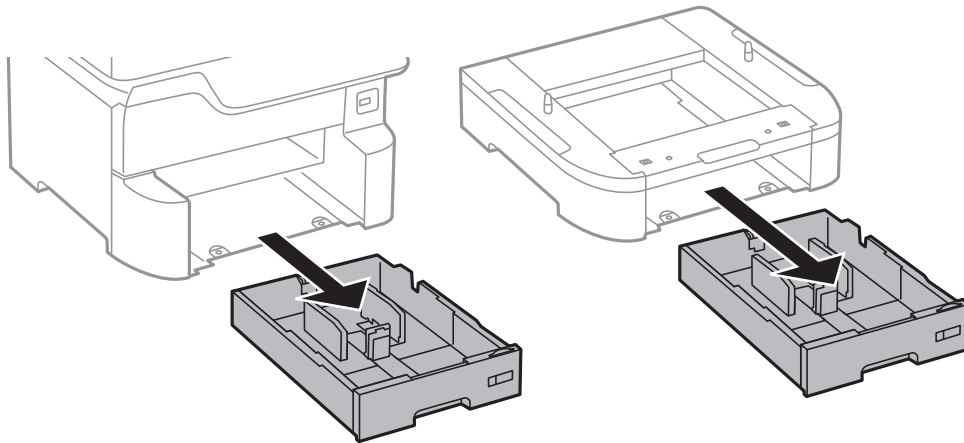
4. 増設カセットユニットを箱から取り出し、保護テープや保護材を全て取り外します。

5. 同梱品を確認します。

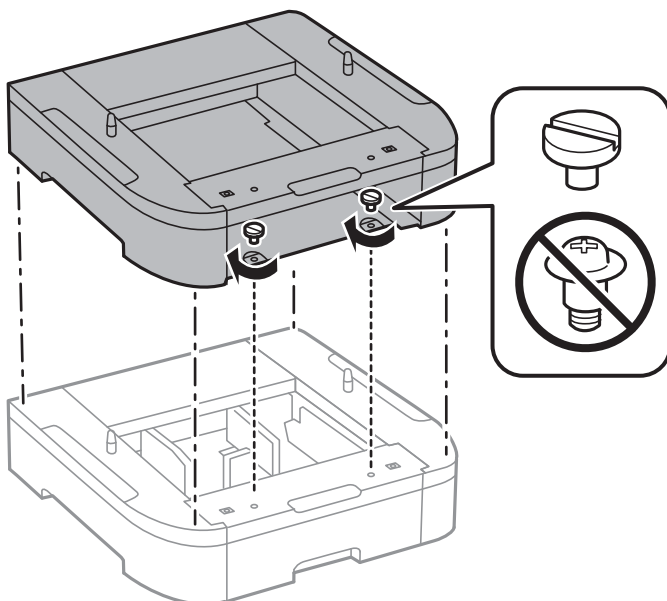


6. 設置する場所に増設カセットユニットを置きます。

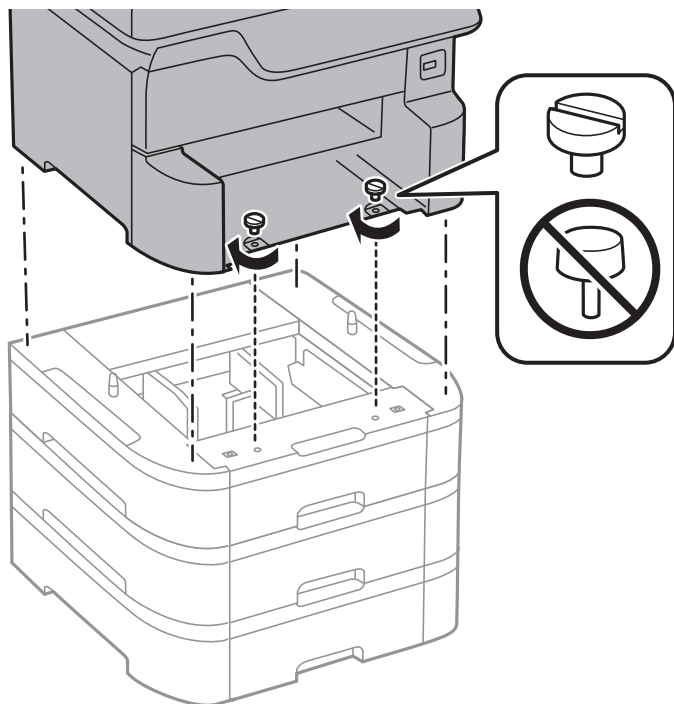
7. 用紙カセットを引き抜きます。



8. 複数の増設カセットユニットを使用する場合は、増設する全てのカセットユニットを重ねて、ネジで固定します。

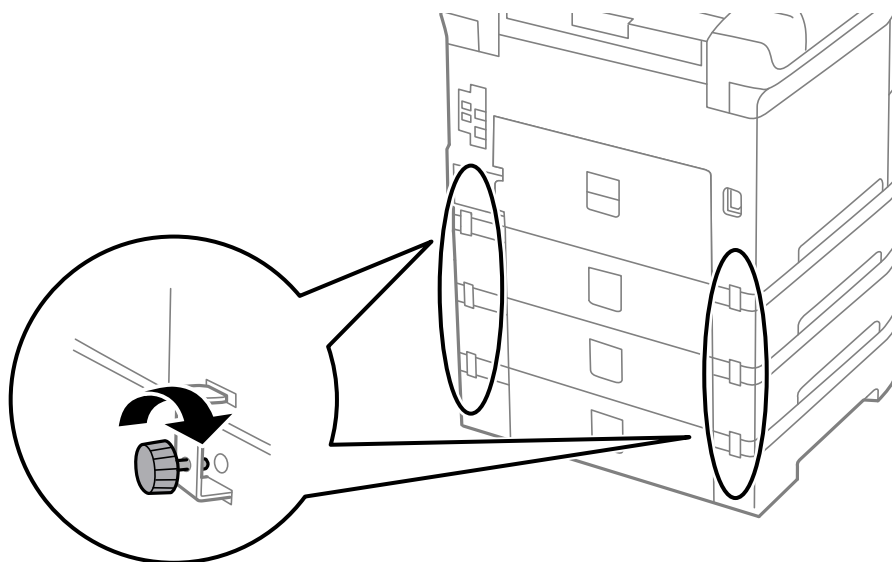


9. プリンターを、増設カセットユニットの四隅と合わせながらゆっくり下ろして置き、ネジで固定します。

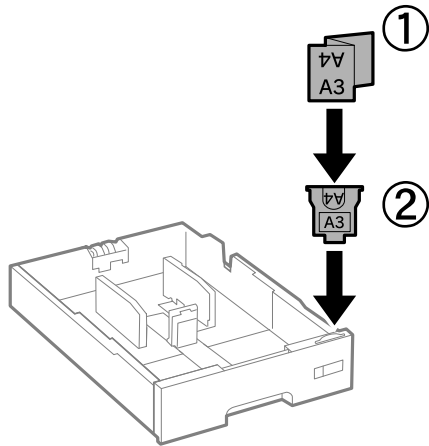


**参考** ネジが余ります。

10. プリンターの向きを変えて、増設カセットユニットとプリンターの背面を、固定金具とネジで固定します。

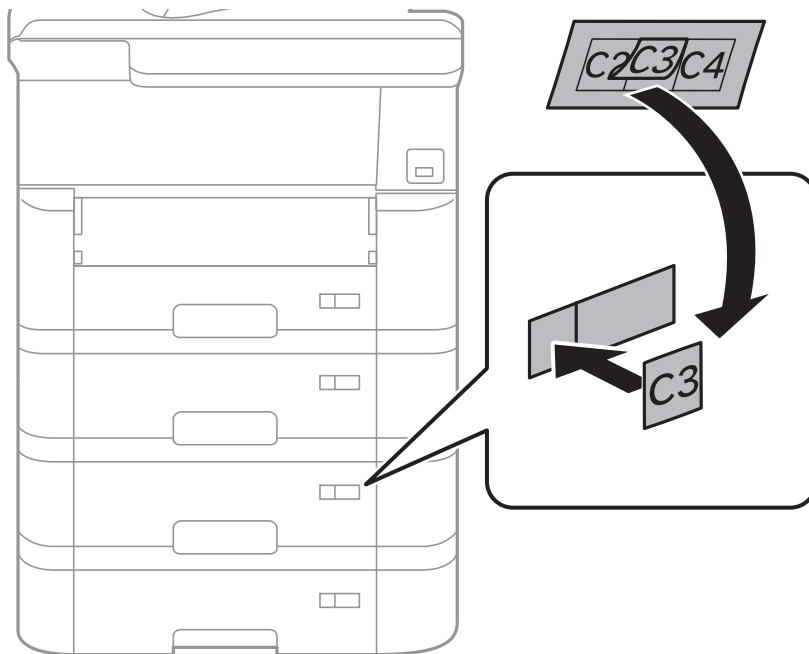


11. 増設カセットユニットにセットする用紙サイズ用の用紙サイズラベルをホルダーに差し込みます。

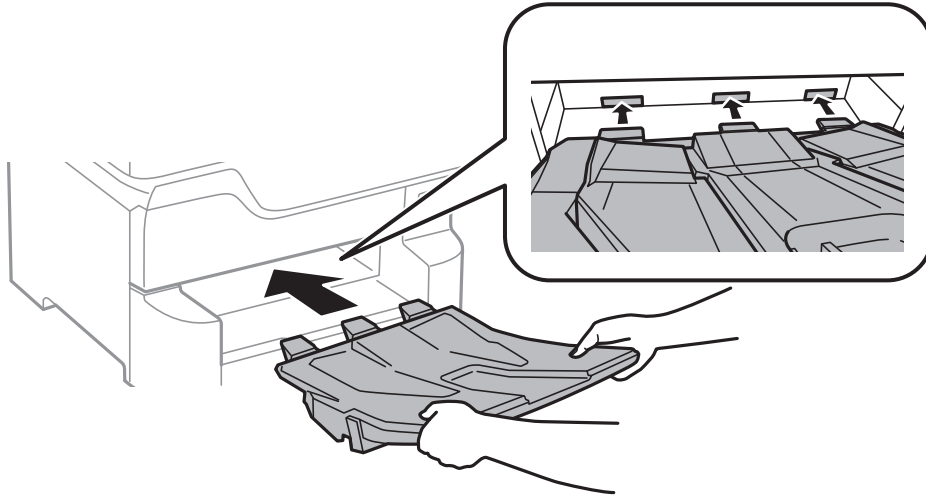


12. 用紙カセットをセットします。

13. カセット番号表示ラベルを貼ります。



14. 排紙トレイをセットします。



15. 取り外したケーブル類をつなげて、電源プラグをコンセントに差します。

16. 電源ボタンを押してプリンターの電源を入れます。

17. 増設ボタンを押して、取り付けた増設カセットユニットが [用紙設定] 画面に表示されることを確認します。

**参考** 増設カセットユニットの取り外しは、プリンターの電源を切り、電源プラグをコンセントから抜いて、全ての配線を外したことを確認してから取り付けの逆の手順で作業してください。

続いてプリンタードライバーの設定をします。

#### 関連情報

- ➔ [「増設カセットユニット \(オプション\) の型番」 146ページ](#)
- ➔ [「キャビネット \(オプション\) を取り付ける」 142ページ](#)

## プリンタードライバーで増設カセットユニット (オプション) を設定する

増設したカセットユニットは、プリンタードライバーで情報を取得すると使用できます。

### プリンタードライバーで増設カセットユニット (オプション) を設定する - Windows


**参考** 管理者権限のあるアカウント (ユーザー) でコンピューターにログオンしてください。

1. プリンターのプロパティの [環境設定] タブを表示させます。

- Windows 10/Windows Server 2016  
 スタートボタンを右クリックまたは長押しして、[コントロールパネル] - [ハードウェアとサウンド] の [デバイスとプリンターの表示] の順に選択します。お使いのプリンターを右クリックまたは長押しし、[プリンターのプロパティ] を選択して、[環境設定] タブをクリックします。

- Windows 8.1/Windows 8/Windows Server 2012 R2/Windows Server 2012  
[デスクトップ] - [設定] - [コントロールパネル] - [ハードウェアとサウンド] の [デバイスとプリンターの表示] の順に選択します。お使いのプリンターを右クリックまたは長押しし、[プリンターのプロパティ] を選択して、[環境設定] タブをクリックします。
  - Windows 7/Windows Server 2008 R2  
スタートボタンをクリックし、[コントロールパネル] - [ハードウェアとサウンド] の [デバイスとプリンターの表示] の順に選択します。お使いのプリンターを右クリックし、[プリンターのプロパティ] を選択して、[環境設定] タブをクリックします。
  - Windows Vista/Windows Server 2008  
スタートボタンをクリックし、[コントロールパネル] - [ハードウェアとサウンド] の [プリンタ] の順に選択します。お使いのプリンターを右クリックし、[プロパティ] を選択して、[環境設定] タブをクリックします。
  - Windows XP/Windows Server 2003 R2/Windows Server 2003  
スタートボタンをクリックし、[コントロールパネル] - [プリンタとその他のハードウェア] - [プリンタとFAX] の順に選択します。お使いのプリンターを右クリックし、[プロパティ] を選択して、[環境設定] タブをクリックします。
2. [プリンターから取得] を選択して [取得] をクリックします。  
[現在のプリンター情報] に [オプション給紙装置] が表示されます。
  3. [OK] をクリックします。

## プリンタードライバーで増設カセットユニット (オプション) を設定する - Mac OS

1.  メニューの [システム環境設定] - [プリンタとスキャナ] (または [プリントとスキャン]、[プリントとファクス]) の順に選択し、お使いのプリンターを選択します。[オプションとサプライ] - [オプション] (または [ドライバ]) の順にクリックします。
2. 用紙カセットの段数に合わせて [用紙カセット] を設定します。
3. [OK] をクリックします。

---

## 規格と規制

### 電源高調波

この装置は、高調波電流規格 JIS C 61000-3-2 に適合しています。

### 瞬時電圧低下

本装置は、落雷等による電源の瞬時電圧低下に対し不都合が生じることがあります。



電源の瞬時電圧低下対策としては、交流無停電電源装置等を使用されることをお勧めします。  
(社団法人 電子情報技術産業協会のパーソナルコンピュータの瞬時電圧低下対策ガイドラインに基づく表示)

## 電波障害自主規制

この装置は、クラスB機器です。この装置は、住宅環境で使用することを目的としていますが、この装置がラジオやテレビジョン受信機に近接して使用されると、受信障害を引き起こすことがあります。  
マニュアルに従って正しい取り扱いをしてください。

## 著作権

写真、書籍、地図、図面、絵画、版画、音楽、映画、プログラムなどの著作権物は、個人（家庭内その他これに準ずる限られた範囲内）で使用するために複製する以外は著作権者の承認が必要です。

## 複製が禁止されている印刷物

紙幣、有価証券などをプリンターで印刷すると、その印刷物の使用如何に係わらず、法律に違反し、罰せられます。  
(関連法律) 刑法第148条、第149条、第162条 通貨及証券模造取締法第1条、第2条など  
以下の行為は、法律により禁止されています。

- 紙幣、貨幣、政府発行の有価証券、国債証券、地方証券を複製すること（見本印があっても不可）
- 日本国外で流通する紙幣、貨幣、証券類を複製すること
- 政府の模造許可を得ずに未使用郵便切手、郵便はがきなどを複製すること
- 政府発行の印紙、法令などで規定されている証紙類を複製すること

次のものは、複製するにあたり注意が必要です。

- 民間発行の有価証券（株券、手形、小切手など）、定期券、回数券など
- パスポート、免許証、車検証、身分証明書、通行券、食券、切符など

---

## 製品のご注意

### 本製品の不具合に起因する付随的損害

万一、本製品（添付のソフトウェア等も含む。以下同じ。）の不具合によって所期の結果が得られなかったとしても、そのことから生じた付随的な損害（本製品を使用するために要した諸費用、および本製品を使用することにより得られたであろう利益の損失等）は、補償いたしかねます。

## 液晶ディスプレイの特性

画面の一部に点灯しない画素や常時点灯する画素が存在する場合があります。また液晶の特性上、明るさにムラが生じることがありますが、故障ではありません。

## 揮発性物質の放散

本製品はエコマークの環境ラベルに定められた揮発性物質の放散基準を満たしています。ただし、使い始めなどに臭いが気になるときは換気してお使いください。

## 電波に関するご注意

### 機器認定

本製品には電波法に基づく小電力データ通信システムとして認証を受けている無線設備が内蔵されています。

- 設備名：J26H005
- 認証番号：003-170261

### 周波数

本製品は2.4GHz帯の2.400GHzから2.4835GHzを使用できますが、他の無線機器も同じ周波数を使っていることがあります。他の無線機器との電波干渉を防止するため、以下の事項に注意して使用してください。

#### 本製品の使用上の注意

この機器の使用周波数帯では、電子レンジなどの産業・科学・医療用機器のほか、工場の製造ラインなどで使用されている移動体識別用の構内無線局（免許を要する無線局）、および特定小電力無線局（免許を要しない無線局）、ならびにアマチュア無線局（免許を要する無線局）が運用されています。

- この機器を使用する前に、近くで移動体識別用の構内無線局および特定小電力無線局、ならびにアマチュア無線局が運用されていないことを確認してください。
- 万一、この機器から移動体識別用の構内無線局に対して有害な電波干渉の事例が発生した場合には、速やかに使用周波数を変更するか、電波の発射を停止した上、販売店にご連絡いただき、混信回避のための処置など（たとえば、パーティションの設置など）についてご相談ください。
- その他、この機器から移動体識別用の特定小電力無線局、またはアマチュア無線局に対して有害な電波干渉の事例が発生した場合など、何かお困りのことが起きたときは、エプソンのインフォメーションセンターまでお問い合わせください。

#### 参考

- 本製品はWi-Fi Allianceの承認を受けた無線機器です。他メーカーのWi-Fi承認済みの無線機器と通信が可能です。Wi-Fi対応製品の詳細はWi-Fi Allianceのホームページ（<http://www.wi-fi.org>）をご参照ください。
- この無線機器は2.4GHz帯を使用します。変調方式としてDS-SS、OFDM変調方式を採用しており、与干渉距離は40mです。全帯域を使用し周波数変更が可能です。

**2.4 DS/OF 4**

## 無線LAN (Wi-Fi) 機能に関するご注意

- 本製品からの電波は、医療用機器に影響を及ぼすおそれがあります。医療機関の中や、医療用機器の近くで本製品を使用する場合は、医療機関の管理者、医療用機器側の指示や注意に従ってご使用ください。
- 本製品からの電波は、自動ドアや火災報知機などの自動制御機器に影響を及ぼすおそれがあります。自動制御機器の近くで本製品を使用する場合は、自動制御機器側の指示や注意に従ってご使用ください。

## セキュリティーに関するご注意

お客様の権利（プライバシー保護）に関する重要な事項です。

本製品などの無線LAN製品では、LANケーブルを使用する代わりに、電波を利用してコンピューターなどと無線アクセスポイント間で情報のやり取りを行うため、電波の届く範囲であれば自由にLAN接続が可能であるという利点があります。

その反面、電波はある範囲内であれば障害物（壁など）を越えて全ての場所に届くため、セキュリティーに関する設定を行っていない場合、以下のような問題が発生する可能性があります。

### 通信内容を盗み見られる

悪意ある第三者が電波を故意に傍受し、IDやパスワードまたはクレジットカード番号などの個人情報、メールの内容などの通信内容を盗み見られる可能性があります。

### 不正に侵入される

悪意ある第三者が、無断で個人や会社内のネットワークへアクセスし、以下のような行為をされてしまう可能性があります。

- 個人情報や機密情報を取り出す（情報漏洩）
- 特定の人物になりすまして通信し、不正な情報を流す（なりすまし）
- 傍受した通信内容を書き換えて発信する（改ざん）
- コンピューターウイルスなどを流しデータやシステムを破壊する（破壊）

本来、無線LANカードや無線アクセスポイントは、これらの問題に対応するためのセキュリティーの仕組みを持っていますので、無線LAN製品のセキュリティーに関する設定を行って製品を使用することで、その問題が発生する可能性は少なくなります。セキュリティーの設定を行わないで使用した場合の問題を十分理解した上で、お客様自身の判断と責任においてセキュリティーに関する設定を行い、製品を使用することをお勧めします。

セキュリティー対策を施さず、あるいは、無線LANの仕様上やむを得ない事情によりセキュリティーの問題が発生してしまった場合は、弊社は、これによって生じた損害に対する責任を負いかねます。

## 本製品を日本国外へ持ち出す場合のご注意

本製品（ソフトウェアを含む）は日本国内仕様のため、本製品の修理、保守サービスおよび技術サポートなどの対応は、日本国外ではお受けできませんのでご了承ください。

また、日本国外ではその国の法律または規制により、本製品を使用できないことがあります。このような国では、本製品を運用した結果罰せられることがあります。弊社といたしましては一切責任を負いかねますのでご了承ください。

## 本製品の使用限定

本製品を航空機、列車、船舶、自動車などの運行に直接関わる装置、防災防犯装置、各種安全装置など機能、精度などにおいて高い信頼性、安全性が必要とされる用途に使用される場合は、これらのシステム全体の信頼性および安全維持のためにフェールセーフ設計や冗長設計の措置を講じるなど、システム全体の安全設計にご配慮いただいた上で弊社製品をご使用いただくようお願いいたします。本製品は、航空宇宙機器、幹線通信機器、原子力制御機器、医療機器など、極めて高い信頼性、安全性が必要とされる用途への使用を意図しておりませんので、これらの用途には本製品の適合性をお客様において十分ご確認の上、ご判断ください。

## 本製品の譲渡と廃棄

本製品を譲渡もしくは廃棄する際は、本製品のメモリーに保存されているお客様固有の情報の流出による、不測の事態を回避するために、ネットワーク設定などの情報を消去してください。

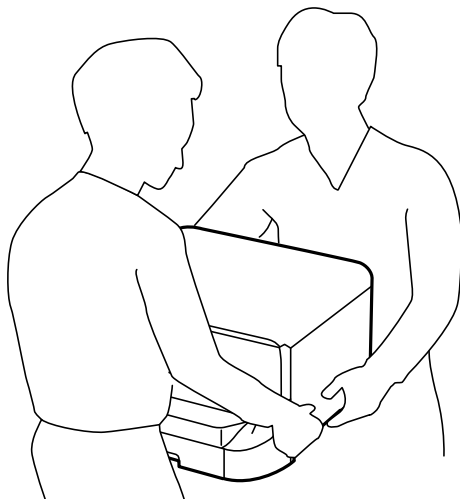
操作パネルで [設定] メニューの [初期設定に戻す] を実行すると消去できます。

一般家庭でお使いの場合は、必ず法令や地域の条例、自治体の指示に従って廃棄してください。事業所など業務でお使いの場合は、産業廃棄物処理業者に廃棄物処理を委託するなど、法令に従って廃棄してください。

---

## プリンターの移動と輸送

- △注意**
- プリンターを持ち上げる際は、無理のない姿勢で作業してください。無理な姿勢で持ち上げると、けがをするおそれがあります。
  - 本製品は重いので、1人で運ばないでください。開梱や移動の際は2人以上で運んでください。
  - プリンターを持ち上げる際は、下図で指示された箇所に手を掛けて持ち上げてください。他の部分を持って持ち上げると、プリンターが落下したり、下ろす際に指を挟んだりして、けがをするおそれがあります。



- プリンターを移動する際は、前後左右に10度以上傾けないでください。転倒などによる事故のおそれがあります。
- プリンターをキャビネットに取り付ける際は、キャスターを固定して動かないようにしてから作業を行ってください。作業中にキャビネットが思わぬ方向に動くと、けがをするおそれがあります。

## 準備

1. 電源ボタンを押してプリンターの電源を切ります。
2. 電源ランプの消灯を確認して、電源プラグをコンセントから抜きます。

**！重要** 電源プラグは電源ランプの消灯時に抜いてください。点灯時に抜くと、プリントヘッドがホームポジション（待機位置）に戻らず、乾燥して印刷できなくなるおそれがあります。

3. 電源コードやUSBケーブルなどのケーブル類を取り外します。
4. 外部機器接続用USBポートがある場合は、外部記憶装置がセットされていないことを確認します。
5. 排紙トレイを取り外します。

**△注意** 不安定で危険なため、ADFの上に取り外した排紙トレイを置かないでください。移動の途中でプリンターが傾き排紙トレイが落下した場合、けがをするおそれがあります。

6. セットされている全ての印刷用紙を取り除きます。
  7. 用紙サポートを収納します。
- プリンターを移動できます。

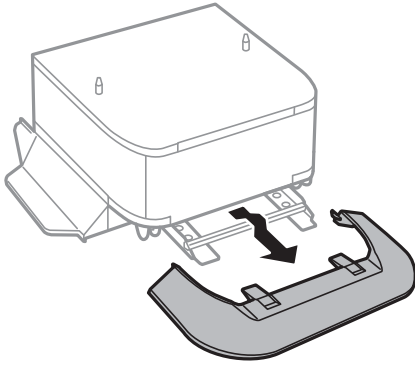
### 関連情報

➔ [「各部の名称と働き」9ページ](#)

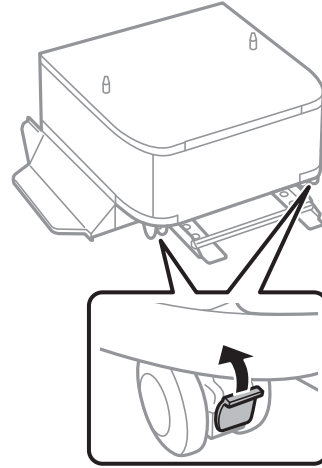
## キャスターで移動する場合は

移動させる前に、キャビネットの転倒防止脚を取り外します。準備を行った後に、以下の手順に従ってください。

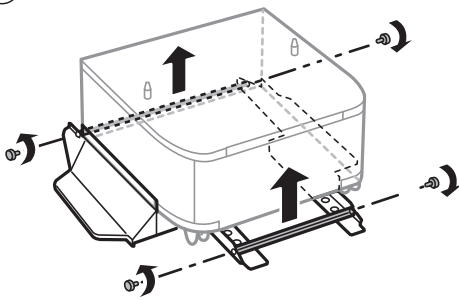
①



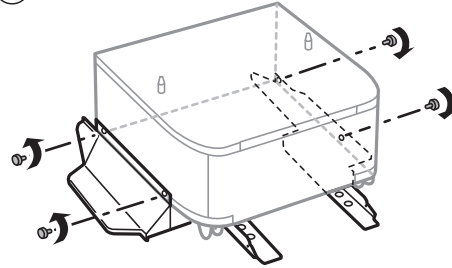
②



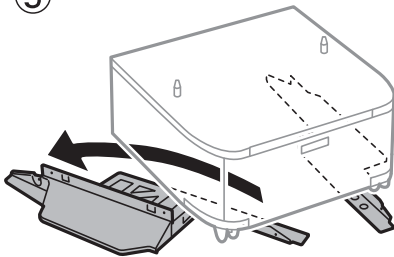
③



④



⑤

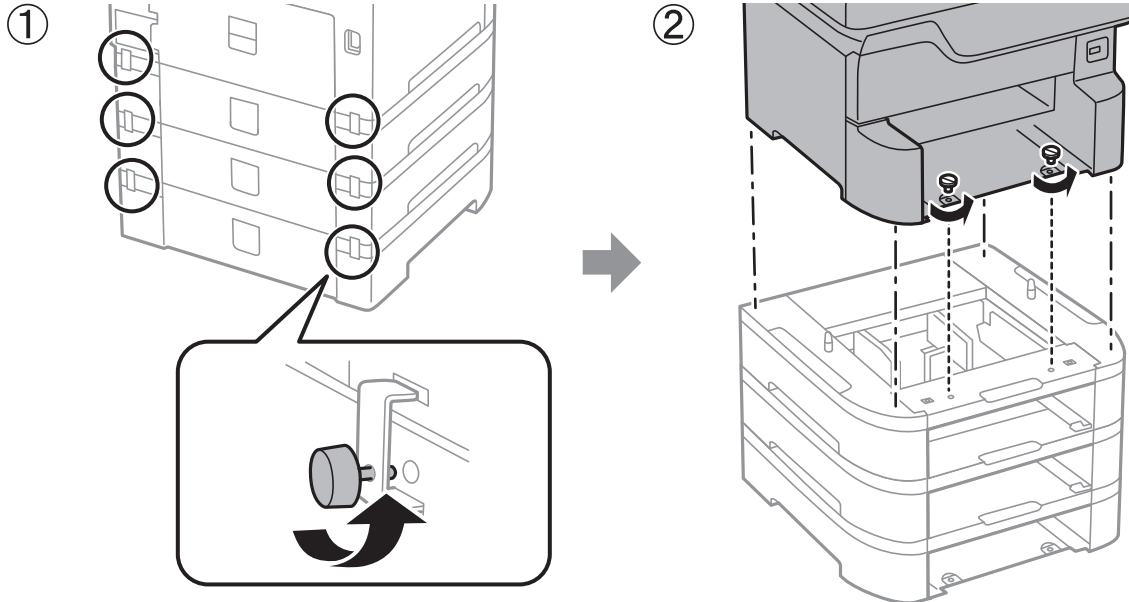


### 関連情報

➔ [「準備」 157ページ](#)

## 増設カセットユニットが取り付けられている場合は

準備を行った後に、用紙カセット1～4を引き抜きます。その後、以下の手順に従ってください。



### 関連情報

➔ [「準備」 157ページ](#)

## プリンターを輸送する

プリンターを修理に出すときや、引っ越しなどで輸送するときは以下の手順で梱包します。

### ！重要

- 本製品を保管・輸送するときは、傾けたり、立てたり、逆さまにしないでください。インクが漏れるおそれがあります。
- インクカートリッジは取り外さないでください。取り外すと、プリントヘッドが乾燥し、印刷できなくなるおそれがあります。
- メンテナンスボックスは取り外さないでください。輸送時にインクが漏れるおそれがあります。

1. 準備の手順に従います。
2. キャビネットと増設カセットユニットが取り付けられている場合は取り外します。

**参考** キャビネットと増設カセットユニットを取り外しは、取り付けの逆の手順で作業してください。

3. 保護材を取り付けた後、箱に入れます。

輸送後に印刷不良が発生したときは、プリントヘッドのクリーニングや位置の調整をしてください。

### 関連情報

➔ [「準備」 157ページ](#)

➔ [「キャビネット \(オプション\) を取り付ける」 142ページ](#)

- ➔ 「増設カセットユニット（オプション）を取り付ける」147ページ
- ➔ 「ノズルチェックとヘッドクリーニングをする」102ページ
- ➔ 「罫線のズレを調整する」104ページ

---

## 商標

- Microsoft、Windows、Windows Server、Windows Vistaは、米国Microsoft Corporationの米国およびその他の国における登録商標です。
- Apple、Mac、macOS、OS X、Bonjour、ColorSync、Safari、AirPrint、iPad、iPhone、iPod touch、iTunesは米国およびその他の国で登録されたApple Inc.の商標です。“iPhone”の商標は日本国内においてアイホン株式会社のライセンスに基づき使用されています。
- Use of the Works with Apple badge means that an accessory has been designed to work specifically with the technology identified in the badge and has been certified by the developer to meet Apple performance standards.
- Chrome、Chrome OS、AndroidはGoogle Inc.の商標です。
- Adobe、Adobe ReaderはAdobe Systems Incorporated（アドビシステムズ社）の米国ならびにその他の国における商標または登録商標です。
- AOSS™は株式会社バッファローの商標です。
- The N-Mark is a trademark or registered trademark of NFC Forum, Inc. in the United States and in other countries.
- SuperSpeed USB Tridentロゴは、USB Implementers Forum, Inc.の登録商標です。
- microSDHC Logo is a trademark of SD-3C, LLC.  
Note: microSDHC is built into the product and cannot be removed.



- QR Code is a registered trademark of DENSO WAVE INCORPORATED in Japan and other countries.
- その他の製品名は各社の商標または登録商標です。

---

## サービスとサポートのご案内

### エプソンサービスパック

エプソンサービスパックは、ハードウェア保守パックです。

エプソンサービスパック対象製品と同時にご購入の上、登録していただきますと、対象製品購入時から所定の期間（3年、4年、5年）、出張修理いたします。また、修理のご依頼や故障がどうか分からない場合のご相談等の受付窓口として、専用のヘルプデスクをご用意いたします。

- スピーディーな対応 – スポット出張修理依頼に比べて優先的にサービスエンジニアを派遣いたします。



- もしものときの安心 – 万が一トラブルが発生した場合は何回でもサービスエンジニアを派遣して修理いたします。
- 手続きが簡単 – エプソンサービスパック登録書をFAXするだけで、契約手続きなどの面倒な事務処理は一切不要です。
- 維持費の予算化 – エプソンサービスパック規約内・期間内であれば都度修理費用がかからず、維持費の予算化が可能です。

エプソンサービスパックは、エプソン製品ご購入販売店にてお買い求めください。

## 保守サービスのご案内

「故障かな?」と思ったときは、まず本書の「困ったときは」をよくお読みください。そして、接続や設定に間違いがないことをご確認の上、保守サービスの受付窓口にお問い合わせください。

## 保証書について

保証期間中に故障した場合には、保証書の記載内容に基づき修理いたします。保証期間や保証事項については、保証書をご覧ください。

保証書は、製品の「保証期間」を証明するものです。「お買い上げ年月日」「販売店名」に記入漏れがないかご確認ください。これらの記載がない場合は、保証期間内であっても保証期間外と認められないことがあります。記載漏れがあった場合は、お買い求めいただいた販売店までお申し出ください。

保証書は大切に保管してください。

## 補修用性能部品および消耗品の保有期間

本製品の補修用性能部品および消耗品の保有期間は、製品の製造終了後6年間です。改良などにより、予告なく外観や仕様などを変更することがあります。

## 保守サービスの受付窓口

エプソン製品を快適にご使用いただくために、年間保守契約をお勧めします。保守サービスに関してのご相談、お申し込みは、次のいずれかで承ります。

- お買い求めいただいた販売店
- エプソンサービスコールセンター

## 保守サービスの種類

エプソン製品を万全の状態でお使いいただくために、下記の保守サービスをご用意しております。詳細は、お買い求めの販売店またはエプソンサービスコールセンターまでお問い合わせください。

- 定期交換部品の寿命による交換は、保証内外を問わず、出張基本料・技術料・部品代が有償となります。

## 付録

- 年間保守契約をされている場合は、定期交換部品代のみ有償（お客様交換可能な定期交換部品の場合は、出張基本料・技術料も有償）です。
- 本機は、専門業者による輸送対象製品のため、持込保守および持込修理はご遠慮ください。

種類		概要	修理代金と支払方法	
			保証期間内	保証期間外
年間保守契約	出張修理	<ul style="list-style-type: none"> <li>• 優先的にサービスエンジニアを派遣し、その場で修理いたします。</li> <li>• 修理の都度発生する修理代・部品代*が無償のため、予算化ができて便利です。</li> <li>• 定期点検（別途料金）で、故障を未然に防ぐことができます。</li> </ul>	無償	年間一定の保守料金
スポット出張修理		お客様からご連絡いただいで数日以内にサービスエンジニアを派遣し、その場で修理いたします。	無償	有償 （出張料+技術料+部品代） 修理完了後、その都度お支払いください

\*： 消耗品（インクカートリッジ、トナー、用紙など）は保守対象外です。

### ！重要

- エプソン純正品以外あるいはエプソン品質認定品以外の、オプションまたは消耗品を装着し、それが原因でトラブルが発生した場合には、保証期間内であっても責任を負いかねますのでご了承ください。ただし、この場合の修理などは有償で行います。
- 本製品の故障や修理の内容によっては、製品本体に保存されているデータや設定情報が消失または破損することがあります。また、お使いの環境によっては、ネットワーク接続などの設定をお客様に設定し直していただくことになります。これに関して弊社は保証期間内であっても責任を負いかねますのでご了承ください。データや設定情報は、必要に応じてバックアップするかメモを取るなどして保存することをお勧めします。

## アフターサポート・サービスのご案内

### ●お問い合わせの前に

- サポート情報サイト  
最新ソフトウェア、製品マニュアルなど、製品のサポート情報満載のサイトです。  
[epson.jp/support/](http://epson.jp/support/)
- FAQ（よくあるご質問）  
困ったときの対処方法を分かり易く説明しています。  
[epson.jp/faq/](http://epson.jp/faq/)

### ●製品に関するご質問・ご相談/運用支援

営業日、営業時間、有料サービスの詳細はサポート情報サイトでご確認ください。

- LINEまたはWebチャットで相談する  
自動応答は24時間365日いつでも受付  
[epson.jp/linespm/](http://epson.jp/linespm/)

## 付録

- メールで相談する  
[epson.jp/mail/](http://epson.jp/mail/)
- 電話で相談する（エプソンインフォメーションセンター）  
050-3155-8700
- 有料サービスのご案内  
お客様のパソコンを遠隔で確認してのサポートや、スタッフがご自宅にお伺いし、製品の使い方をレクチャーするサービスもごさいます。  
[epson.jp/assist/](http://epson.jp/assist/)

### ●修理のお申し込み

対象製品など修理メニューの詳細はウェブサイトでご確認ください。

[epson.jp/shuri/](http://epson.jp/shuri/)

- 出張修理サービス  
ご指定の場所へサービスエンジニアを派遣し、その場で修理するサービスです。
  - Webで申し込む  
[epson.jp/119/](http://epson.jp/119/)
  - 電話で申し込む  
050-3155-8600
- 引取修理サービス  
ご指定の日時・場所に修理品を引き取りにお伺いするサービスです（有償）。
  - Webで申し込む  
[epson.jp/door/](http://epson.jp/door/)
  - 電話で申し込む  
050-3155-7150

### ●消耗品のご購入

お近くのエプソン商品取扱店またはエプソンダイレクトショップでお買い求めください。

- エプソンダイレクトショップ  
[epson.jp/shop/](http://epson.jp/shop/)
- ご購入相談・ご注文窓口  
0120-956-285

### ●会員制情報提供サイト（MyEPSON）

ユーザー登録していただくと、お客様に商品の最新情報や活用のためのヒントをお届けいたします。

[myepson.jp/](http://myepson.jp/)

### ●ショールーム

最新のエプソン商品を実際にお試しいただけます。

[epson.jp/showall/](http://epson.jp/showall/)

上記050で始まる電話番号はKDDI株式会社の電話サービスKDDI光ダイレクトを利用しています。  
本ページに記載の情報は予告無く変更になる場合がございます。あらかじめご了承ください。

付録

エプソン販売株式会社

〒160-8801 東京都新宿区新宿四丁目1番6号 JR新宿ミライナタワー

セイコーエプソン株式会社

〒392-8502 長野県諏訪市大和三丁目3番5号

ビジネス(BIJ) 2022.03