

EPSON

EW-M970A3T Series

ユーザーズガイド

商標

- EPSON PRINT Image Matchingは、セイコーエプソン株式会社の登録商標です。



本製品は、PRINT Image Matching IIIに対応しています。
PRINT Image Matchingに関する著作権は、セイコーエプソン株式会社が所有しています。
PRINT Image Matchingに関する情報は、エプソンのホームページをご覧ください。

- Epson Scan 2 software is based in part on the work of the Independent JPEG Group.
- libtiff
Copyright © 1988-1997 Sam Leffler
Copyright © 1991-1997 Silicon Graphics, Inc.
Permission to use, copy, modify, distribute, and sell this software and its documentation for any purpose is hereby granted without fee, provided that (i) the above copyright notices and this permission notice appear in all copies of the software and related documentation, and (ii) the names of Sam Leffler and Silicon Graphics may not be used in any advertising or publicity relating to the software without the specific, prior written permission of Sam Leffler and Silicon Graphics.
THE SOFTWARE IS PROVIDED "AS-IS" AND WITHOUT WARRANTY OF ANY KIND, EXPRESS, IMPLIED OR OTHERWISE, INCLUDING WITHOUT LIMITATION, ANY WARRANTY OF MERCHANTABILITY OR FITNESS FOR A PARTICULAR PURPOSE.
IN NO EVENT SHALL SAM LEFFLER OR SILICON GRAPHICS BE LIABLE FOR ANY SPECIAL, INCIDENTAL, INDIRECT OR CONSEQUENTIAL DAMAGES OF ANY KIND, OR ANY DAMAGES WHATSOEVER RESULTING FROM LOSS OF USE, DATA OR PROFITS, WHETHER OR NOT ADVISED OF THE POSSIBILITY OF DAMAGE, AND ON ANY THEORY OF LIABILITY, ARISING OUT OF OR IN CONNECTION WITH THE USE OR PERFORMANCE OF THIS SOFTWARE.
- SDXC Logo is a trademark of SD-3C, LLC.



- Microsoft、Windows、Windows Vistaは、米国Microsoft Corporationの米国およびその他の国における登録商標です。
- Apple、Mac、macOS、OS X、Bonjour、Safari、AirPrint、iPad、iPhone、iPod touch、iTunesは米国およびその他の国で登録されたApple Inc.の商標です。“iPhone”の商標は日本国内においてアイホン株式会社のライセンスに基づき使用されています。
- Use of the Works with Apple badge means that an accessory has been designed to work specifically with the technology identified in the badge and has been certified by the developer to meet Apple performance standards.
- Chrome、Chrome OS、Android、Google PlayはGoogle Inc.の商標です。
- Adobe、Adobe ReaderはAdobe Systems Incorporated（アドビシステムズ社）の米国ならびにその他の国における商標または登録商標です。
- AOSS™は株式会社バッファローの商標です。

商標

- PictBridgeは商標です。



- QRコードは（株）デンソーウェーブの登録商標です。
- その他の製品名は各社の商標または登録商標です。



目次

商標	2	スマートデバイスとの接続	27
マニュアルの見方	9	プリンターのネットワーク設定	27
マニュアルの種類と内容	9	手動で設定する	27
マニュアルの使い方と情報の探し方	9	押しボタンで自動設定する (AOSS/WPS)	28
マークの意味	11	PINコードで自動設定する (WPS)	29
マニュアル記載の前提	11	Wi-Fi Direct (シンプルAP) で設定する	30
OS表記	11	ネットワーク詳細設定をする	31
マニュアルのご注意	12	ネットワーク接続状態の確認	32
製品のご注意	13	ネットワークアイコンでネットワーク状態を確認する	32
本製品の不具合に起因する付随的損害	13	操作パネルでネットワーク状態を確認する	32
外部記憶装置に関するご注意	13	ネットワーク接続診断レポートを印刷する	32
液晶ディスプレイの特性	13	ネットワークステータスシートを印刷する	37
揮発性物質の放散	14	アクセスポイントを交換または追加したときは	37
電波に関するご注意	14	コンピューターとの接続形態の再設定	37
無線LAN (Wi-Fi) 機能に関するご注意	14	操作パネルから無線LANを無効にする	38
セキュリティに関するご注意	15	操作パネルからWi-Fi Direct (シンプルAP) 接続を無効にする	38
本製品を日本国外へ持ち出す場合のご注意	15	操作パネルからネットワーク設定を初期の状態に戻す	39
本製品の使用限定	16	印刷用紙をセットする	40
本製品の譲渡と廃棄	16	印刷用紙取り扱い上のご注意	40
プリンターの基本情報	17	印刷できる用紙とセット枚数	41
各部の名称と働き	17	用紙種類の一覧	44
操作パネル	20	給紙装置の特徴	46
操作ボタン	20	上トレイに印刷用紙をセットする	46
画面の見方と使い方	21	下トレイに印刷用紙をセットする	51
ネットワーク設定	24	背面トレイに印刷用紙をセットする	56
ネットワーク接続の種類	24	原稿をセットする	60
有線LAN接続	24	原稿台に原稿をセットする	60
無線LAN (Wi-Fi) 接続	25	いろいろな原稿のセット方法	61
Wi-Fi Direct (シンプルAP) 接続	25	写真コピー時のセット方法	61
コンピューターとの接続	26	IDカードコピー時のセット方法	61
		ディスクレーベルコピー時のセット方法	62
		複数の写真を同時にスキャンする場合のセット方法	62

メモリーカードをセットする 63

対応メモリーカード	63
メモリーカードのセットと取り出し	63

印刷用のディスクをセットする 65

印刷できるディスク	65
ディスク取り扱い上のご注意	65
ディスクのセットと取り出し方	65

印刷 66

操作パネルから印刷する	66
メモリーカードの写真を選んで印刷する	66
メモリーカードの写真をディスプレーに印刷する	67
オーダーシートを使って印刷する	69
メモリーカードの写真に手書き文字を合成して印刷する	70
オリジナルの便箋やスケジュール表などを印刷する	72
オリジナルの封筒を印刷する	73
いろいろなレイアウトで印刷	75
全ての写真をインデックスで印刷	75
スライドショーからの印刷	76
塗り絵印刷	76
DPOF印刷	77
印刷時のメニューの説明	77
コンピューターから印刷する	80
基本の印刷 - Windows	80
基本の印刷 - Mac OS	81
両面に印刷する	84
複数ページを1ページに印刷する	86
用紙サイズに合わせて印刷する	88
1ページのデータを複数の用紙に分割して印刷する (ポスター印刷) (Windowsのみ)	89
その他の便利な印刷	95
写真の印刷	97
スマートデバイスから印刷する	98
Epson iPrintを使う	98
Epson印刷サービスプラグインを使う	99
AirPrintを使う	100
デジタルカメラから印刷する	101
デジタルカメラからUSB接続で印刷する	101
デジタルカメラから無線LAN接続で印刷する	102
ハガキへの印刷	103
メモリーカードの写真に手書き文字を合成してハガキに印刷	105

メモリーカードの写真をいろいろなレイアウトでハガキに印刷する	106
手作りしたハガキをコピーする	107
スマートデバイスからハガキを印刷する	108
印刷を中止する	108
印刷を中止する - プリンターのボタン	108
印刷を中止する - Windows	109
印刷を中止する - Mac OS	109

コピー 110

基本のコピー	110
コピー時のメニューの説明	110
写真をコピーする	113
写真コピー時のメニューの説明	113
ディスプレーベルにコピーする	114
ディスプレーベルにコピー時のメニューの説明	116

スキャン 117

操作パネルからスキャンする	117
スキャンした画像をメモリーカードに保存する	117
スキャンした画像をクラウドに保存する	117
スキャンした画像をコンピューターに保存する	118
スキャンの設定項目	119
コンピューターからスキャンする	120
Epson Scan 2でスキャンする	120
スマートデバイスからスキャンする	126
Epson iPrintをインストールする	126
Epson iPrintでスキャンする	126

インクの補充とメンテナンスボックスの交換 128

インク残量とメンテナンスボックスの状態を確認する	128
メンテナンスボックスの状態を確認する - 操作パネル	128
インク残量とメンテナンスボックスの状態を確認する - Windows	128
インク残量とメンテナンスボックスの状態を確認する - Mac OS	129
純正インクボトルのご案内	129
インクボトル取り扱い上のご注意	129
インクタンクにインクを補充する	131
メンテナンスボックスの型番	134

メンテナンスボックス取り扱い上のご注意	134
メンテナンスボックスを交換する	135
インクボトルやメンテナンスボックスの廃棄	137

プリンターのメンテナンス 138

ノズルチェックとヘッドクリーニングをする	138
ノズルチェックとヘッドクリーニングをする - 操作パネル	138
ノズルチェックとヘッドクリーニングをする - Windows	139
ノズルチェックとヘッドクリーニングをする - Mac OS	139
強力クリーニングをする	140
強力クリーニングをする - 操作パネル	140
強力クリーニングをする - Windows	140
強力クリーニングをする - Mac OS	141
プリントヘッドの位置を調整する	141
プリントヘッドの位置を調整する - 操作パネル	141
給紙経路をクリーニングする	142
給紙経路をクリーニングする (印刷結果が汚れるとき)	143
給紙経路をクリーニングする (正しく給紙できないとき)	143
原稿台をクリーニングする	144
半透明フィルムをクリーニングする	145
総通紙枚数を確認する	147
総通紙枚数を確認する - 操作パネル	147
総通紙枚数を確認する - Windows	147
総通紙枚数を確認する - Mac OS	147
省電力設定をする	148
省電力設定をする - 操作パネル	148

設定メニューの説明 149

プリンターのお手入れメニューの説明	149
プリントヘッドのノズルチェック	149
プリントヘッドのクリーニング	149
強力クリーニング	149
プリントヘッドの位置調整	149
インク残量情報を更新	149
メンテナンスボックス空き容量	149
クリーニングシート通紙(背面)	149
プリンターの基本設定メニューの説明	150
用紙の設定	150
ディスクレーベル印刷位置調整	150
シール印刷位置調整	150

こすれ軽減	150
動作音低減モード	150
スクリーンセーバー設定	150
自動電源オン設定	150
自動電源オフ設定	150
スリープ移行時間設定	151
言語選択/Language	151
ネットワーク設定メニューの説明	151
Epson Connect設定メニューの説明	152
Google クラウド プリント設定メニューの説明	152
ファイル共有設定メニューの説明	153
外部機器からの印刷設定メニューの説明	153
便利機能の設定メニューの説明	153
印刷前の用紙確認	154
ファームウェアのアップデートメニューの説明	154
購入時の設定に戻すメニューの説明	154

ネットワークサービスとソフトウェアのご案内 156

Epson Connectサービス	156
ブラウザ上でプリンターの設定や変更をするソフトウェア (Web Config)	156
WebブラウザからWeb Configを起動する	157
WindowsからWeb Configを起動する	157
Mac OSからWeb Configを起動する	158
Windowsプリンタードライバ	158
Windowsプリンタードライバ画面の見方	159
Windowsプリンタードライバの動作を設定する	160
Mac OSプリンタードライバ	161
Mac OSプリンタードライバ画面の見方	162
Mac OSプリンタードライバの動作を設定する	163
文書や写真をスキャンするソフトウェア (Epson Scan 2)	164
スキャナーの追加方法	164
操作パネルからのスキャン動作を設定するソフトウェア (Epson Event Manager)	165
写真を印刷するソフトウェア (Epson Photo +)	165
Webページを印刷するソフトウェア (E-Web Print)	166
ソフトウェアの更新ツール (EPSON Software Updater)	166

ソフトウェアをアンインストール (削除) する	167
ソフトウェアをアンインストール (削除) する - Windows	167
ソフトウェアをアンインストール (削除) する - Mac OS	168
ソフトウェアをインストールする	168
ソフトウェアやファームウェアを更新する	169
操作パネルを使ってプリンターのファームウェアを更新する	169
<hr/>	
困ったときは	171
プリンターの状態を確認する	171
プリンター画面のメッセージを確認する	171
プリンターの状態を確認する - Windows	172
プリンターの状態を確認する - Mac OS	173
詰まった用紙を取り除く	173
背面トレイから詰まった用紙を取り除く	173
用紙トレイから詰まった用紙を取り除く	174
プリンター内部から詰まった用紙を取り除く	175
背面ユニットから詰まった用紙を取り除く	176
正しく給紙ができない	177
印刷用紙が詰まる	177
斜めに給紙される	178
重なって給紙される	178
用紙なしのエラーが発生する	178
ハガキを正しい向きでセットしているのに、向きが違うというメッセージが表示される	178
ディスクトレイが排出されてしまう	178
電源、操作パネルのトラブル	179
電源が入らない	179
電源が切れない	179
プリンターの画面が暗くなった	179
自動電源オン設定が機能しない	179
コンピューターから印刷できない	179
エプソン純正プリンタードライバーを確認する	182
ネットワークに接続できない	183
ネットワーク接続に問題がないのに機器から接続できない	183
プリンターが接続しているSSIDの確認方法	185
コンピューターが接続しているSSIDの確認方法	186
iPhoneやiPadから印刷できない	187
印刷結果のトラブル	187
印刷結果がかすれる、出ない色がある	187
印刷結果にスジ (線) が入る、色合いがおかしい	187
約2.5cm間隔で色の付いたスジが入る	188
印刷結果がぼやける、文字や罫線がガタガタになる	188

印刷品質が悪い	189
印刷用紙が汚れる、こすれる	190
自動両面印刷すると印刷用紙が汚れる	191
写真印刷するとインクがベタベタする	191
画像や写真が意図しない色合いになる	191
画面表示と印刷結果の色合いが異なる	192
フチなし印刷できない	192
フチなし印刷で画像の周囲が欠ける	192
ハガキに縦長の写真を印刷すると宛名面と上下が逆になる	193
印刷位置、サイズ、余白が思いどおりにならない	193
複数枚の写真が1シートに印刷されてしまう	193
ミニフォトシールの印刷位置がずれる	194
ディスクレーベルの印刷位置がずれる	194
文字が正しく印刷されない、文字化けする	194
画像が反転する	194
モザイクがかかったように印刷される	194
コピー結果にムラやシミ、斑点、線が出る	195
コピー結果にモアレ (網目状の陰影) が出る	195
コピーすると裏写りする	195
印刷結果のトラブルが解決しない	195
印刷時のその他のトラブル	196
印刷速度が遅い	196
連続印刷中に印刷速度が極端に遅くなった	196
Mac OS X v10.6.8から印刷を中止できない	196
スキャンできない	197
操作パネルからスキャンできない	198
スキャン品質のトラブル	198
原稿台からスキャンするとき、色ムラ、汚れ、点などが現れる	198
画質が粗い	198
原稿の裏面が写る	198
文字がぼやける	199
モアレ (網目状の陰影) が現れる	199
原稿台で正しい範囲でスキャンできない	199
サムネイル表示でプレビューできない	200
検索可能PDFに保存するとき、文字が正しく認識されない	200
スキャン品質のトラブルが解決しないときは	201
スキャン時のその他のトラブル	201
スキャン速度が遅い	201
PDF/Multi-TIFF形式でスキャンすると動作が止まる	202
その他のトラブル	202
プリンターに触れたときに電気を感じる	202
動作音が大きい	202
メモリーカードにデータを保存できない	202
ソフトウェアがセキュリティソフトにブロックされる (Windowsのみ)	203
写真の選択画面で「?」と表示される	203
インク残量更新のメッセージが表示される	203
インクがこぼれた	203

付録	204
プリンターの仕様	204
プリンター部の仕様	204
スキャナー部の仕様	206
インターフェイスの仕様	207
ネットワーク機能一覧	207
無線LANの仕様	209
有線LANの仕様	210
セキュリティーのプロトコル	210
対応している他社サービス	210
外部記憶装置の仕様	210
外形寸法と質量の仕様	212
電氣的仕様	212
動作時と保管時の環境仕様	213
対応OS	213
規格と規制	214
電源高調波	214
瞬時電圧低下	214
電波障害自主規制	214
著作権	214
複製が禁止されている印刷物	214
プリンターの輸送と保管	215
コンピューターからメモリーカードへのアクセス	218
メモリーカード内のデータを保存する	218
サービスとサポートのご案内	219
サービスとサポートのご案内	219
保守サービスのご案内	219
保守サービスの種類	220
保守サービスの受付窓口	221
アフターサポート・サービスのご案内	221

マニュアルの見方

マニュアルの種類と内容

プリンターには以下のマニュアルが用意されています。マニュアル以外にも、いろいろなヘルプがプリンター本体やソフトウェアに組み込まれているのでご活用ください。

- スタートガイド（紙マニュアル）
プリンターを使える状態にするまでの作業を説明しています。
- 使い方ガイド（紙マニュアル）
プリンターを安全に使用するための注意事項、基本的な使い方やお勧め機能の使い方、よくあるご質問の対処方法などを説明しています。
- ユーザーズガイド（電子マニュアル）
本書です。プリンターの使い方全般、メンテナンス方法、プリンターをネットワークで使用するときの設定方法やトラブルへの対処方法を説明しています。

マニュアルの最新版は以下から入手できます。

- 紙マニュアル
エプソンのウェブサイトからPDFをダウンロードします。
<http://www.epson.jp/support/>
- 電子マニュアル
コンピューターでEPSON Software Updater（エプソン ソフトウェア アップデーター）を起動します。EPSON Software Updaterは、エプソンのウェブサイトアクセスして更新可能なソフトウェアや電子マニュアルの一覧を表示します。一覧の中に電子マニュアルがあったらダウンロードしてください。

関連情報

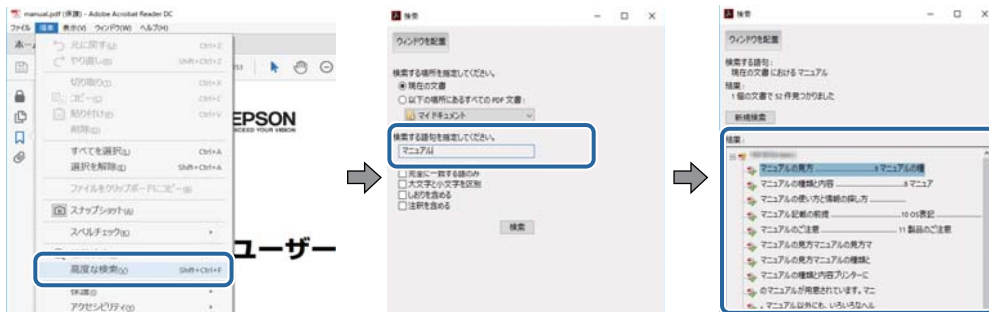
- ➔ [「ソフトウェアの更新ツール（EPSON Software Updater）」166ページ](#)

マニュアルの使い方と情報の探し方

PDFマニュアルでは、探したい情報のキーワードから該当箇所を検索したり、しおりから直接ジャンプしたりすることができます。また、必要なページだけ印刷することもできます。ここでは、PDFマニュアルをコンピューターのAdobe Reader Xで開いた場合の使い方を説明します。

キーワードで検索する

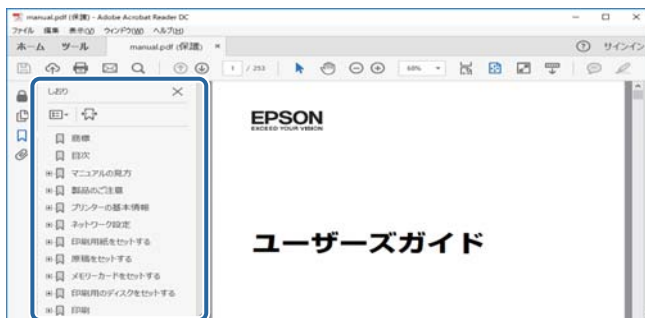
[編集] メニューの [高度な検索] をクリックします。検索ボックスに探したい情報のキーワード (語句) を入力して、[検索] をクリックします。キーワードの該当箇所が一覧で表示されます。表示された文字列をクリックすると、該当ページにジャンプします。



しおりから直接ジャンプする

タイトルをクリックするとそのページにジャンプします。[+] または [>] をクリックすると下の階層のタイトルが表示されます。ジャンプ前のページに戻りたいときは、キーボードで以下の操作をします。

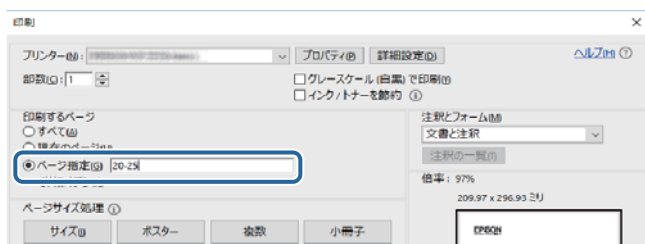
- Windows : [Alt] キーを押したまま←キーを押します。
- Mac OS : commandキーを押したまま←キーを押します。



必要なページだけ印刷する

紙で読みたいページだけを抜き出して印刷できます。[ファイル] メニューの [印刷] または [プリント] をクリックし、[印刷するページ] の [ページ指定] で、印刷したいページを指定します。

- 連続したページの指定は、開始ページと終了ページの間にハイフンを入れます。
例 : 20-25
- 連続していない複数ページの指定は、ページをカンマで区切ります。
例 : 5,10,15



マークの意味

⚠ 注意 この内容を見逃して誤った取り扱いをすると、人が傷害を負う可能性および財産の損害の可能性が想定される内容を示しています。

！重要 必ず守っていただきたい内容を記載しています。この内容を見逃して誤った取り扱いをすると、製品の故障や、動作不良の原因になる可能性があります。

参考 補足情報や参考情報を記載しています。

➔ 関連情報

関連したページにジャンプします。

マニュアル記載の前提

- プリンタードライバーとEpson Scan 2（スキャナードライバー）の画面は、Windows 10またはmacOS Sierraでの表示画面を使用しています。表示内容は機種や状況によって異なります。
- プリンターのイラストは一例です。機種によって多少異なりますが操作方法は同じです。
- プリンター画面の設定項目は機種や設定状況によって異なります。

OS表記

Windows

本書では、以下のOS（オペレーティングシステム）をそれぞれ「Windows 10」「Windows 8.1」「Windows 8」「Windows 7」「Windows Vista」「Windows XP」と表記しています。また、これらの総称として「Windows」を使用しています。

- Microsoft® Windows® 10 operating system日本語版
- Microsoft® Windows® 8.1 operating system日本語版
- Microsoft® Windows® 8 operating system日本語版
- Microsoft® Windows® 7 operating system日本語版
- Microsoft® Windows Vista® operating system日本語版
- Microsoft® Windows® XP operating system日本語版
- Microsoft® Windows® XP Professional x64 Edition operating system日本語版

Mac OS

本書では、「macOS Sierra」「OS X El Capitan」「OS X Yosemite」「OS X Mavericks」「OS X Mountain Lion」「Mac OS X v10.7.x」「Mac OS X v10.6.8」の総称として「Mac OS」を使用しています。

マニュアルのご注意

- 本書の内容の一部または全部を無断転載することを禁止します。
- 本書の内容は将来予告なしに変更することがあります。
- 本書の内容にご不明な点や誤り、記載漏れなど、お気付きの点がありましたら弊社までご連絡ください。
- 運用した結果の影響については前項に関わらず責任を負いかねますのでご了承ください。
- 本製品が、本書の記載に従わずに取り扱われたり、不適當に使用されたり、弊社および弊社指定以外の、第三者によって修理や変更されたことなどに起因して生じた障害等の責任は負いかねますのでご了承ください。

©2019-2024 Seiko Epson Corporation

製品のご注意

本製品の不具合に起因する付随的損害

万一、本製品（添付のソフトウェア等も含む。以下同じ。）の不具合によってデータの記録、またはコンピューター、その他の機器へのデータ転送が正常に行えない等、所期の結果が得られなかったとしても、そのことから生じた付随的な損害（本製品を使用するために要した諸費用、および本製品を使用することにより得られたであろう利益の損失等）は、補償いたしかねます。

外部記憶装置に関するご注意

動作確認とバックアップのお勧め

本製品をご使用になる前には、動作確認をし、本製品が正常に機能することをご確認ください。また、外部記憶装置内のデータは、必要に応じて他のメディアにバックアップしてください。次のような場合、データが消失または破損する可能性があります。

- 静電気や電氣的ノイズの影響を受けたとき
- 誤った使い方をしたとき
- 故障や修理のとき
- 天災により被害を受けたとき

なお、上記の場合に限らず、たとえ本製品の保証期間内であっても、弊社はデータの消失または破損については、いかなる責も負いません。

譲渡と廃棄

外部記憶装置を譲渡、廃棄する際は、市販のデータ消去用ソフトウェアを使って、外部記憶装置内のデータを完全に消去することをお勧めします。コンピューター上でファイルを削除したり、フォーマット（初期化）したりするだけでは、市販のデータ復元用ソフトウェアで復元できる可能性があります。また、廃棄時には、外部記憶装置を物理的に破壊することもお勧めします。

液晶ディスプレイの特性

画面の一部に点灯しない画素や常時点灯する画素が存在する場合があります。また液晶の特性上、明るさにムラが生じることがありますが、故障ではありません。

揮発性物質の放散

本製品はRAL-UZ171およびエコマークの環境ラベルに定められた揮発性物質の放散基準を満たしています。ただし、使い始めなどに臭いが気になるときは換気してお使いください。

電波に関するご注意

機器認定

本製品には電波法に基づく小電力データ通信システムとして認証を受けている無線設備が内蔵されています。

- 設備名：WLU6320-D69 (RoHS)
- 認証番号：204-330030

周波数

本製品は2.4GHz帯の2.400GHzから2.497GHzまで使用できますが、他の無線機器も同じ周波数を使っていることがあります。他の無線機器との電波干渉を防止するため、以下の事項に注意して使用してください。

本製品の使用上の注意

本製品の使用周波数は2.4GHz帯です。この周波数では、電子レンジなどの産業、科学、医療用機器の他、他の同種無線局、工場の製造ラインなどで使用される免許を要する移動体識別用構内無線局、アマチュア無線局、免許を要しない特定の小電力無線局（以下、「他の無線局」と略す）が運用されています。

- 本製品を使用する前に、近くで「他の無線局」が運用されていないことを確認してください。
- 万一、本製品と「他の無線局」との間に有害な電波干渉が発生した場合には、速やかに本製品の使用場所を変えるか、使用周波数を変更するかまたは本製品の運用を停止（無線の発射を停止）してください。
- 不明な点、その他お困りのことが起きたときは、エプソンのインフォメーションセンターまでお問い合わせください。

参考

- 本製品はWi-Fi Allianceの承認を受けた無線機器です。他メーカーのWi-Fi承認済みの無線機器と通信が可能です。Wi-Fi対応製品の詳細はWi-Fi Allianceのホームページ（<http://www.wi-fi.org>）をご参照ください。
- この無線機器は2.4GHz帯を使用します。変調方式としてDS-SS、OFDM変調方式を採用しており、与干渉距離は40mです。全帯域を使用し周波数変更が可能です。

2.4 DS/OF 4

無線LAN（Wi-Fi）機能に関するご注意

- 本製品からの電波は、医療用機器に影響を及ぼすおそれがあります。医療機関の中や、医療用機器の近くで本製品を使用する場合は、医療機関の管理者、医療用機器側の指示や注意に従ってご使用ください。
- 本製品からの電波は、自動ドアや火災報知機などの自動制御機器に影響を及ぼすおそれがあります。自動制御機器の近くで本製品を使用する場合は、自動制御機器側の指示や注意に従ってご使用ください。

セキュリティーに関するご注意

お客様の権利（プライバシー保護）に関する重要な事項です。

本製品などの無線LAN製品では、LANケーブルを使用する代わりに、電波を利用してコンピューターなどと無線アクセスポイント間で情報のやり取りを行うため、電波の届く範囲であれば自由にLAN接続が可能であるという利点があります。

その反面、電波はある範囲内であれば障害物（壁など）を越えて全ての場所に届くため、セキュリティーに関する設定を行っていない場合、以下のような問題が発生する可能性があります。

通信内容を盗み見られる

悪意ある第三者が電波を故意に傍受し、IDやパスワードまたはクレジットカード番号などの個人情報、メールの内容などの通信内容を盗み見られる可能性があります。

不正に侵入される

悪意ある第三者が、無断で個人や会社内のネットワークへアクセスし、以下のような行為をされてしまう可能性があります。

- 個人情報や機密情報を取り出す（情報漏洩）
- 特定の人物になりすまして通信し、不正な情報を流す（なりすまし）
- 傍受した通信内容を書き換えて発信する（改ざん）
- コンピューターウィルスなどを流しデータやシステムを破壊する（破壊）

本来、無線LANカードや無線アクセスポイントは、これらの問題に対応するためのセキュリティーの仕組みを持っていますので、無線LAN製品のセキュリティーに関する設定を行って製品を使用することで、その問題が発生する可能性は少なくなります。セキュリティーの設定を行わないで使用した場合の問題を十分理解した上で、お客様自身の判断と責任においてセキュリティーに関する設定を行い、製品を使用することをお勧めします。

セキュリティー対策を施さず、あるいは、無線LANの仕様上やむを得ない事情によりセキュリティーの問題が発生してしまった場合は、弊社は、これによって生じた損害に対する責任を負いかねます。

関連情報

➡ [「電波に関するご注意」14ページ](#)

本製品を日本国外へ持ち出す場合のご注意

本製品（ソフトウェアを含む）は日本国内仕様のため、本製品の修理、保守サービスおよび技術サポートなどの対応は、日本国外ではお受けできませんのでご了承ください。

また、日本国外ではその国の法律または規制により、本製品を使用できないことがあります。このような国では、本製品を運用した結果罰せられることがあります。弊社といたしましては一切責任を負いかねますのでご了承ください。

本製品の使用限定

本製品を航空機、列車、船舶、自動車などの運行に直接関わる装置、防災防犯装置、各種安全装置など機能、精度などにおいて高い信頼性、安全性が必要とされる用途に使用される場合は、これらのシステム全体の信頼性および安全維持のためにフェールセーフ設計や冗長設計の措置を講じるなど、システム全体の安全設計にご配慮いただいた上で弊社製品をご使用いただくようお願いいたします。本製品は、航空宇宙機器、幹線通信機器、原子力制御機器、医療機器など、極めて高い信頼性、安全性が必要とされる用途への使用を意図しておりませんので、これらの用途には本製品の適合性をお客様において十分ご確認の上、ご判断ください。

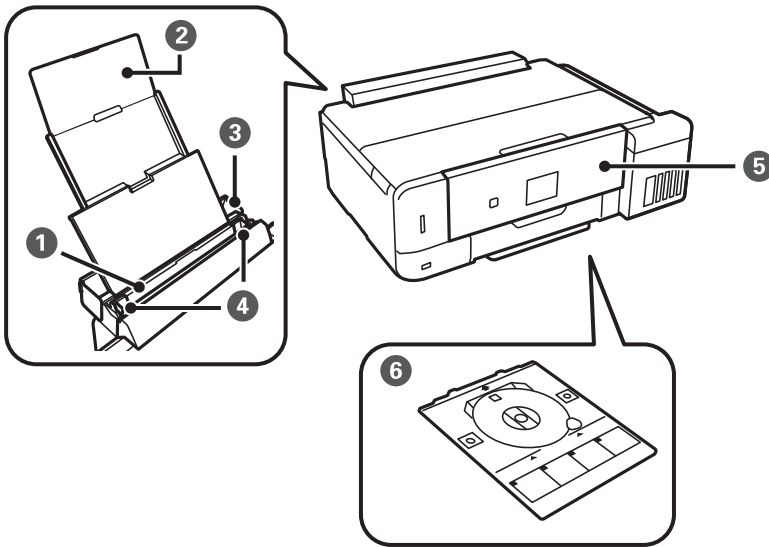
本製品の譲渡と廃棄

本製品を譲渡もしくは廃棄する際は、本製品のメモリーに保存されているお客様固有の情報の流出による、不測の事態を回避するために、ネットワーク設定などの情報を消去してください。操作パネルの[設定] - [購入時の設定に戻す] - [全ての設定]で消去できます。

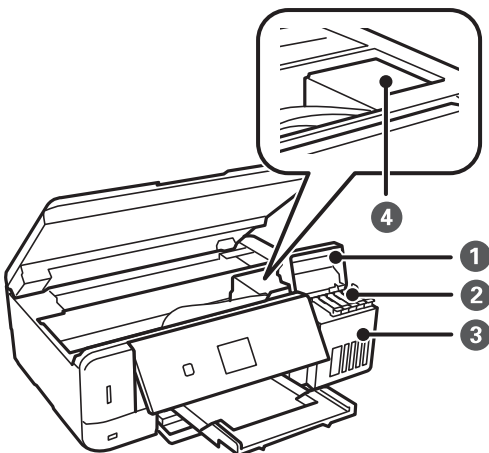
一般家庭でお使いの場合は、必ず法令や地域の条例、自治体の指示に従って廃棄してください。事業所など業務でお使いの場合は、産業廃棄物処理業者に廃棄物処理を委託するなど、法令に従って廃棄してください。

プリンターの基本情報

各部の名称と働き

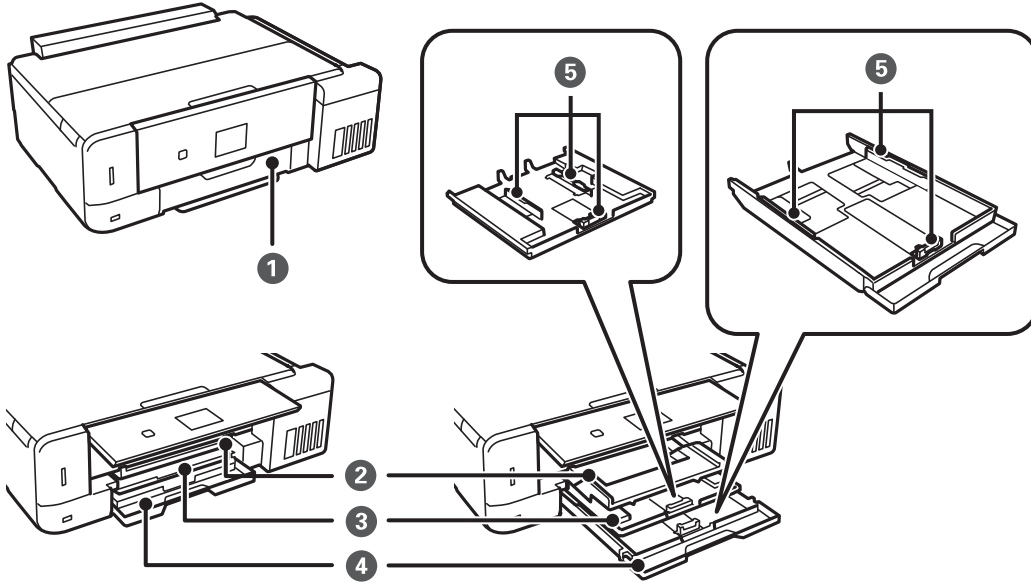


①	背面トレイ	印刷用紙をセットします。
②	用紙サポート	セットした印刷用紙を支えます。
③	給紙口カバー	内部に異物が入ることを防ぎます。通常は閉めておいてください。
④	用紙ガイド	用紙をまっすぐ送るためのガイドです。用紙の側面に合わせてください。
⑤	操作パネル	プリンターを操作するときに使います。操作パネルの角度は変更できます。
⑥	ディスクトレイ	レーベル印刷用のディスクをセットします。通常はプリンター底面に収納しておいてください。



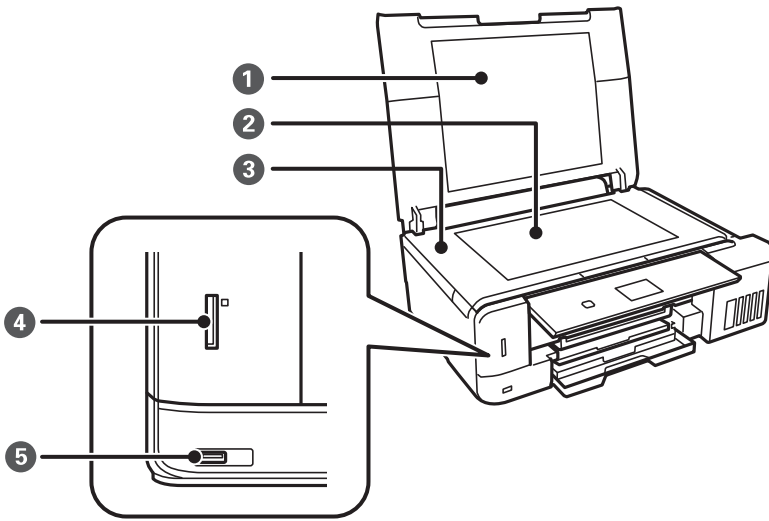
プリンターの基本情報

①	インクタンクカバー	インクタンクにインクを補充するときに開けます。
②	インクタンク	プリントヘッドにインクを供給します。
③	インクタンクユニット	インクタンクが収納されています。
④	プリントヘッド	下部にインクを吐出するプリントヘッド（ノズル）があります。

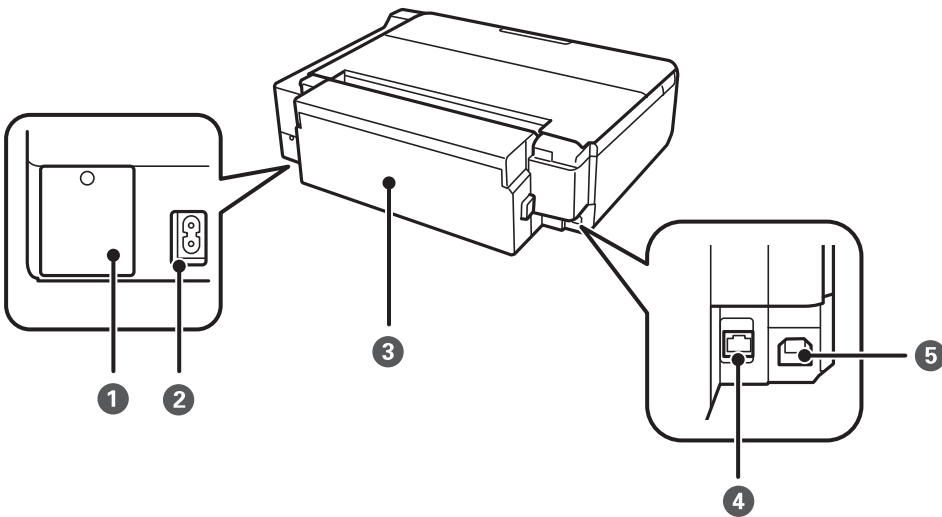


①	前面カバー	用紙トレイに用紙をセットする時に開けます。
②	排紙トレイ	印刷された用紙を保持します。手で引き出し、収納するときは手で押して戻してください。
③	上トレイ	印刷用紙をセットします。
④	下トレイ	
⑤	用紙ガイド	用紙をまっすぐ送るためのガイドです。用紙の側面に合わせてください。

プリンターの基本情報



①	原稿カバー	スキャン時に外部の光を遮ります。
②	原稿台	原稿をセットします。
③	スキャナーユニット	原稿をスキャンします。インクタンクにインクを補充するときや内部に詰まった用紙を取り除くときに開けます。通常は閉めておいてください。
④	メモリーカードスロット	メモリーカードをセットします。
⑤	外部機器接続用USBポート	外部記憶装置やPictBridge対応機器を接続するUSBポートです。

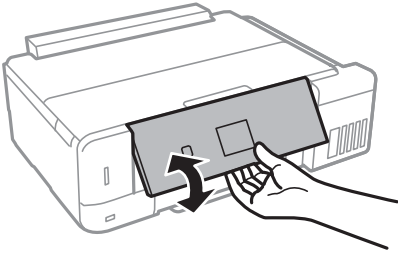


①	メンテナンスボックスカバー	メンテナンスボックスを交換するときに取り外します。メンテナンスボックスは、クリーニング時や印刷時に排出される廃インクを溜める容器です。
②	電源コネクタ	電源コードを接続します。
③	背面ユニット	詰まった用紙を取り除くときに取り外します。
④	LANポート	LANケーブルを接続します。

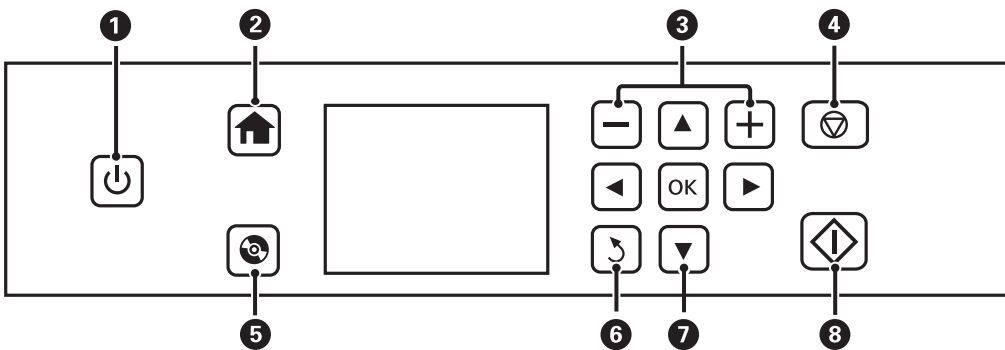
5	USBポート	コンピューターと接続するためのUSBケーブルを接続します。
---	--------	-------------------------------

操作パネル

操作パネルの角度を変えられます。



操作ボタン



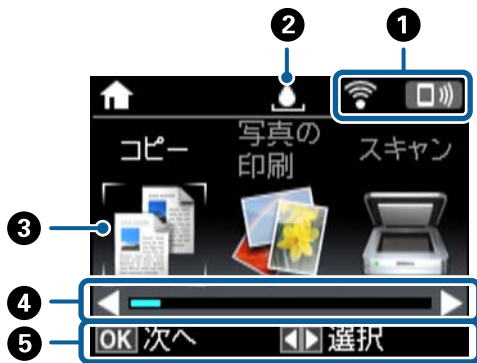
1	⏻	電源を入/切します。 電源コードを抜くときは、電源ランプが消灯していることを確認してから抜いてください。
2	🏠	ホーム画面を表示します。
3	- , +	印刷枚数を設定します。
4	⏹	現在実行中の動作を中止します。
5	☰	ディスクレーベルの印刷やコピーなどのメニューを表示します。
6	↶	前の画面に戻ります。
7	▲▼◀▶OK	▲▼◀▶ボタンを押してメニューを選択し、OKボタンでメニューを確定します。
8	▶	印刷やコピーなどを開始します。

画面の見方と使い方

項目やメッセージが表示されます。▲ ▼ ◀ ▶ボタンでメニューや設定項目を選択します。

ホーム画面の見方と使い方

以下のアイコンやメニューがホーム画面に表示されます。



①	ネットワークの接続状態をアイコンで表示します。表示されるアイコンの意味は、[ヘルプ] で説明しています。ホーム画面から◀▶ボタンで [ヘルプ] を選択してOKボタンを押します。▲▼ボタンで [画面に表示されるアイコンの意味] を選択してOKボタンを押します。
②	メンテナンスボックスの状態を表示します。表示されるアイコンの意味は [ヘルプ] で説明しています。

プリンターの基本情報

③	機能名称とそのアイコンが表示されます。	
	コピー	文書や写真などを紙やディスクのレーベル面にコピーできます。
	写真の印刷	メモリーカード内の写真を写真用紙やディスクのレーベル面に印刷できます。
	スキャン	文書や写真をスキャンしてメモリーカードやコンピューターに保存できます。
	Epson iPrint接続	スマートフォンやタブレット端末をプリンターに接続できます。
	動作音低減モード	プリンターの動作音が低減できます。ただし、印刷速度が遅くなります。選択した用紙種類や印刷品質によっては、動作音が変わらないことがあります。以下のメニューのショートカットです。 [設定] - [プリンターの基本設定] - [動作音低減モード]
	応用機能	オリジナルの塗り絵や、便箋や封筒などの印刷ができます。 メモリーカード内のデータを、USBフラッシュメモリーなどにバックアップすることもできます。
	設定	プリンターのお手入れやいろいろな機能、動作に関する設定ができます。
	プリンターのお手入れ	きれいに印刷できないときに試していただきたいお手入れ機能です。以下のメニューのショートカットです。 [設定] - [プリンターのお手入れ]
	ヘルプ	プリンターの基本操作手順や、画面に表示されるアイコンの意味、トラブル対処方法などを表示します。
無線LAN設定	無線LANに接続するためのメニューを表示します。	
④	左右に表示される◀と▶は、画面を左右にスクロールして続きが見られることを示しています。	
⑤	操作できるボタンがアイコン表示されます。この例では、OKボタンで選択したメニューに進むことと、◀▶ボタンで他のメニューを選択できることを示しています。	

関連情報

- ➔ [「基本のコピー」110ページ](#)
- ➔ [「メモリーカードの写真を選んで印刷する」66ページ](#)
- ➔ [「操作パネルからスキャンする」117ページ](#)
- ➔ [「写真をコピーする」113ページ](#)
- ➔ [「いろいろなレイアウトで印刷」75ページ](#)
- ➔ [「メモリーカードの写真をディスクレーベルに印刷する」67ページ](#)
- ➔ [「設定メニューの説明」149ページ](#)
- ➔ [「プリンターのお手入れメニューの説明」149ページ](#)
- ➔ [「ネットワーク設定メニューの説明」151ページ](#)

文字入力の仕方

ネットワーク設定時の数字や文字、記号の入力は、▲▼◀▶ボタンと画面に表示されるキーボードを使います。▲▼◀▶ボタンで入力したい文字を選択して、OKボタンで決定します。入力が全て終わったら [確定] を選択して、OKボタンで決定します。

プリンターの基本情報

設定する項目によって表示される画面は異なります。以下はパスワード入力画面です。



アイコン	説明
AB12	アルファベットの大文字に切り替え
ab12	アルファベットの小文字に切り替え
記号	記号の表示
◀▶	左右に1文字分、カーソルを移動します。
←	左側に1文字ずつ削除します（バックスペース）。
空白	右側に1文字分、スペースを入力します。
確定	キーボードを閉じ、確認画面または次の画面を表示します。

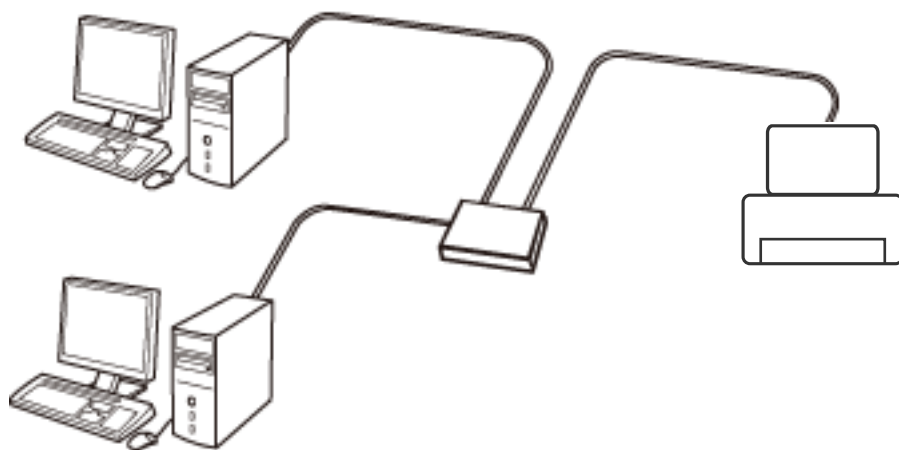
ネットワーク設定

ネットワーク接続の種類

本製品は以下の接続方法に対応しています。

有線LAN接続

LANケーブルでプリンターとハブを接続する方法です。

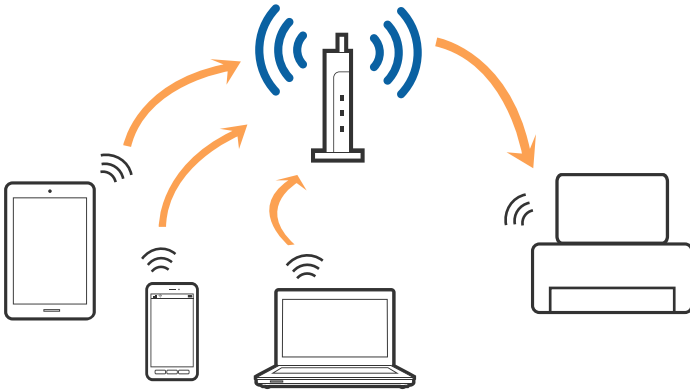


関連情報

- ➔ [「コンピューターとの接続」 26ページ](#)
- ➔ [「ネットワーク詳細設定をする」 31ページ](#)

無線LAN (Wi-Fi) 接続

プリンターをコンピューターまたはスマートデバイスにアクセスポイント経由で接続します。家庭またはオフィスでスマートデバイスやコンピューターを無線LAN (Wi-Fi) で利用している (アクセスポイントがある) 場合の接続方法です。



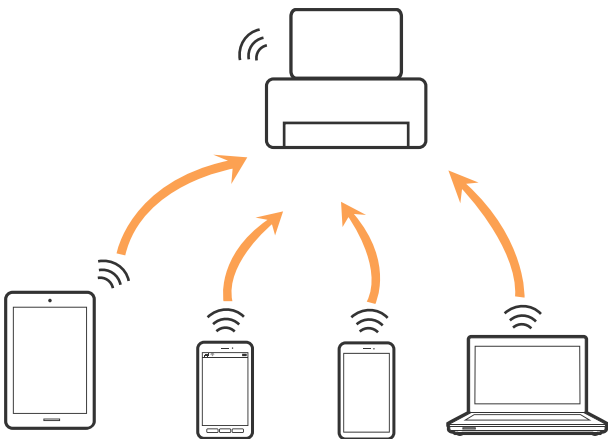
関連情報

- ➔ [「コンピューターとの接続」 26ページ](#)
- ➔ [「スマートデバイスとの接続」 27ページ](#)
- ➔ [「プリンターのネットワーク設定」 27ページ](#)

Wi-Fi Direct (シンプルAP) 接続

家庭またはオフィスで無線LAN (Wi-Fi) を利用していない (アクセスポイントがない) 場合や、プリンターとコンピューターやスマートデバイスを直接接続したい場合の接続方法です。この接続方法はプリンターがアクセスポイントとして動作し、4台までの機器と接続できます。ただし、プリンターに直接接続された機器の間では、プリンター経由での通信はできません。

参考 Wi-Fi Direct (シンプルAP) 接続は、アドホックモードに代わる接続方法です。



プリンターは無線LAN (Wi-Fi) または有線LANと、Wi-Fi Direct (シンプルAP) の同時接続ができます。ただし、無線LAN (Wi-Fi) で接続中にWi-Fi Direct (シンプルAP) 設定を開始すると、無線LAN (Wi-Fi) 接続は一時切断されます。

関連情報

➔ [「Wi-Fi Direct \(シンプルAP\) で設定する」 30ページ](#)

コンピューターとの接続

プリンターとコンピューターを接続設定するにはインストーラーを使うと便利です。インストーラーは以下のいずれかの方法で起動できます。

- ウェブサイトから
以下のウェブサイトアクセスして、製品名を入力します。[セットアップ] に進んで、作業を開始します。
<http://epson.sn>
- ソフトウェアディスクから（製品にソフトウェアディスクが同梱されていて、それを使用できる場合）
ソフトウェアディスクをコンピューターにセットして、画面の指示に従って操作します。

接続方法を選択する

インストーラーの画面の指示に従って操作して、以下の画面が表示されたらコンピューターとプリンターの接続方法を選択します。

接続方法を選択して、[次へ] をクリックします。



この後は、画面の指示に従って操作します。

スマートデバイスとの接続

スマートデバイスが接続しているWi-Fiと同じネットワーク（SSID）にプリンターを接続すると、スマートデバイスからプリンターが使えるようになります。スマートデバイスからプリンターを利用するには、以下のウェブサイトから設定をしてください。なお、ウェブサイトにはプリンターに接続したい機器からアクセスしてください。

<http://epson.sn> - [セットアップ]

参考 スマートデバイスとコンピューターの両方からプリンターを利用したい場合は、コンピューターとの接続設定を先に行うことをお勧めします。

プリンターのネットワーク設定

プリンターの操作パネルからネットワーク設定する方法はいくつかあります。お使いの環境や条件に合わせて接続方法を選択してください。

アクセスポイントの情報（SSID、パスワード）が分かれば、手動で設定するのが確実です。

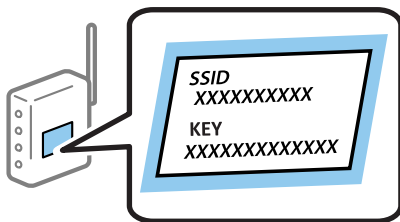
AOSSやWPS対応のアクセスポイントをお使いの場合は、押しボタンで自動設定ができます。

プリンターがネットワークに接続できたら、使用する機器（コンピューターやスマートデバイスなど）をプリンターに接続してください。

手動で設定する

アクセスポイントに接続するための情報をプリンターの操作パネルから手動で設定する方法です。手動で設定するには、アクセスポイントのSSIDとパスワードの情報が必要です。

参考 アクセスポイントをメーカー設定値のまま使用している場合は、ラベルなどに書かれている SSIDとパスワードが設定されています。SSID とパスワードがわからない場合はアクセスポイントを設定した人に確認するか、アクセスポイントのマニュアルをご覧ください。



1. ホーム画面で [無線LAN設定] を選択して、OKボタンを押します。
2. [アクセスポイント(推奨)] を選択して、OKボタンを押します。
3. OKボタンを押します。
4. [アクセスポイントを検索] を選択して、OKボタンを押します。

5. 接続するアクセスポイントの SSID をプリンターの操作パネルから選択して、OKボタンを押します。

- 参考**
- プリンターの操作パネルに接続したいSSIDが表示されないときは、[再検索する] を選択して一覧を更新してください。それでも表示されないときは、[その他のSSID] を選択してSSIDを直接入力してください。
 - SSIDがわからない場合はアクセスポイントのラベルに書かれていないかを確認してください。アクセスポイントをメーカー設定値のまま使用している場合は、ラベルに書かれているSSIDを使用します。

6. パスワードを入力して、[確定] を選択します。OKボタンを押します。

- 参考**
- パスワードは大文字と小文字を区別して入力してください。
 - パスワードがわからない場合はアクセスポイントのラベルに書かれていないかを確認してください。アクセスポイントをメーカー設定値のまま使用している場合は、ラベルに書かれているパスワードを使用します。パスワードは「パスフレーズ」や「暗号化キー」などとも呼ばれます。
 - アクセスポイントのSSIDとパスワードはアクセスポイントを設定した人に確認するか、アクセスポイントのマニュアルをご覧ください。

7. 設定を確認して、OKボタンを押します。

8. 設定が終了したら、ネットワーク接続診断レポートを印刷するかどうかを選択します。

- 参考** 接続に失敗した場合は印刷用紙をセットし、 ボタンを押してネットワーク接続診断レポートを印刷します。

関連情報

- ➔ [「ネットワーク接続状態の確認」 32ページ](#)
- ➔ [「ネットワークに接続できない」 183ページ](#)

プッシュボタンで自動設定する (AOSS/WPS)

アクセスポイントのプッシュボタンで自動設定する方法です。以下の条件に当てはまる場合は、この方法で設定できません。

- アクセスポイントがAOSSやWPS (Wi-Fi Protected Setup) に対応している
- 既存の無線LAN (Wi-Fi) をプッシュボタンで設定している

- 参考** プッシュボタンの位置がわからない、またはプッシュボタンがなくソフトウェアで操作する場合は、アクセスポイントのマニュアルをご覧ください。

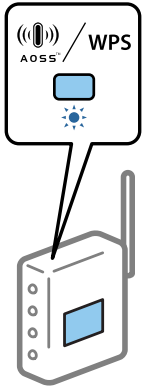
1. ホーム画面で [無線LAN設定] を選択して、OKボタンを押します。

2. [アクセスポイント(推奨)] を選択して、OKボタンを押します。

3. OK ボタンを押します。

4. [プッシュボタンで設定(AOSS/WPS)] を選択して、OKボタンを押します。

5. アクセスポイントのプッシュボタンをランプが点滅するまで押します。



プッシュボタンの位置がわからない、またはボタンが見当たらない場合は、アクセスポイントのマニュアルをご覧ください。

6. プリンターのOKボタンを押します。この後は画面の指示に従います。

参考 接続に失敗した場合はアクセスポイントを再起動し、プリンターに近づけてから再度設定してください。それでも解決しない場合は、ネットワーク接続診断レポートを印刷して対処方法を確認してください。

関連情報

- ➔ [「ネットワーク接続状態の確認」 32ページ](#)
- ➔ [「ネットワークに接続できない」 183ページ](#)

PINコードで自動設定する (WPS)

PINコードを使ってアクセスポイントに接続する方法です。アクセスポイントがWPS (Wi-Fi Protected Setup) に対応している場合は、この方法で設定できます。PINコードをアクセスポイントに入力するときに、コンピューターを使います。

1. ホーム画面で **「設定」** を選択して、OKボタンを押します。
2. **「ネットワーク設定」** を選択して、OKボタンを押します。
3. **「無線LAN設定」** を選択して、OKボタンを押します。
4. **「PINコード自動設定(WPS)」** を選択して、OKボタンを押します。
5. プリンターに表示されているPINコード (8桁の数字) を、2分以内にコンピューターからアクセスポイントに入力します。

参考 PINコードの入力方法は、アクセスポイントのマニュアルをご覧ください。

6. OKボタンを押します。

設定完了のメッセージが表示されたら終了です。

参考 接続に失敗した場合はアクセスポイントを再起動し、プリンターに近づけてから再度設定してください。それでも解決しない場合は、ネットワーク接続診断レポートを印刷して対処方法を確認してください。

関連情報

- ➔ [「ネットワーク接続状態の確認」 32ページ](#)
- ➔ [「ネットワークに接続できない」 183ページ](#)

Wi-Fi Direct (シンプルAP) で設定する

アクセスポイントを使わずに直接プリンターと機器を接続する方法です。プリンターがアクセスポイントの役割をします。

！重要 コンピューターやスマートデバイスからプリンターにWi-Fi Direct (シンプルAP) 接続した場合、プリンターとコンピューターまたはスマートデバイスは同じWi-Fiのネットワーク (SSID) に接続され、相互に通信できます。プリンターの電源を切ると、コンピューターまたはスマートデバイスは自動で別の接続可能なネットワーク (SSID) に接続されるため、再度プリンターの電源を入れても元の接続には戻りません。再度コンピューターまたはスマートデバイスからプリンターのWi-Fi Direct (シンプルAP) のSSIDに接続してください。毎回接続するのが面倒な場合は、アクセスポイント経由で無線LANに接続することをお勧めします。

1. ホーム画面で **【無線LAN設定】** を選択し、OKボタンを押します。
2. **【Wi-Fi Direct】** を選択し、OKボタンを押します。
3. OKボタンを押します。
4. 設定を確定するにはOKボタンを押します。
5. OKボタンを押します。
6. プリンターの操作パネルに表示されたSSIDとパスワードを確認します。コンピューターのネットワーク接続画面または、スマートデバイスのWi-Fi画面からプリンターの操作パネルに表示されたSSIDを選択し、接続します。
7. プリンターの操作パネルに表示されたパスワードをコンピューターまたはスマートデバイスに入力して接続します。
8. 接続できたら、プリンターのOKボタンを押します。
9. OKボタンを押します。

関連情報

- ➔ [「ネットワーク接続状態の確認」 32ページ](#)
- ➔ [「ネットワークに接続できない」 183ページ](#)

ネットワーク詳細設定をする

ネットワークデバイス名、TCP/IP設定、DNSサーバー設定などネットワークの詳細設定をします。ご利用のネットワーク設定環境を確認してから設定を始めてください。

1. ホーム画面で [設定] を選択して、OKボタンを押します。
2. [ネットワーク設定] を選択して、OKボタンを押します。
3. [ネットワーク基本設定] を選択して、OKボタンを押します。
4. デバイス名を入力します。

入力できる文字は以下の通りです。カーソルを [確定] の上に動かし、OKボタンを押してデバイス名を確定します。

- 文字数：2～15（1文字は不可）
- 使用できる文字：A～Z、a～z、0～9、-
- 先頭に使用できない文字：0～9、-
- 末尾に使用できない文字：-

参考 デバイス名を入力せずにOKボタンを押すと、メーカー設定値のデバイス名（EPSON+デバイスのMACアドレス下6桁）が設定されます。

5. IPアドレスの取得方法（TCP/IP設定）を選択します。
 - 自動設定
DHCPサーバーによるIPアドレス自動取得を有効にしている場合やご家庭でアクセスポイントを使用している場合に選択します。
 - 手動設定
機器のIPアドレスが変更されると不都合な場合に選択します。続いて表示されるIPアドレス、サブネットマスク、デフォルトゲートウェイ、プライマリーDNSサーバー、セカンダリーDNSサーバーのアドレスをご利用の環境に合わせて入力します。OKボタンを押して手順7に進みます。
6. DNSサーバーの設定方法を選択します。
 - 自動設定
IPアドレスの取得を自動設定にした場合に選択します。
 - 手動設定
機器に固有のDNSサーバーアドレスを設定する場合に選択します。プライマリーDNSサーバーとセカンダリーDNSサーバーを続けて入力します。
7. プロキシサーバーを使用するか、しないかを選択します。
 - 使用しない
ご家庭の環境ではこちらを選択します。
 - 使用する
ご利用のネットワーク環境でプロキシサーバーを使っていてプリンターにも設定する場合に選択します。プロキシサーバー名とポート番号を続けて入力します。
8. 設定内容を確認して、OKボタンを押します。

ネットワーク設定が完了するとメッセージが表示され、一定時間が経過するとメニュー画面に戻ります。

ネットワーク接続状態の確認

ネットワーク接続状態を確認するには、いくつかの方法があります。

ネットワークアイコンでネットワーク状態を確認する

プリンターのホーム画面にあるネットワークアイコンでネットワークの接続状態を確認できます。接続方法や電波強度によってアイコンの形状が変わります。詳しくは、プリンターの操作パネルから [ヘルプ] - [画面に表示されるアイコンの意味] を選択してアイコンの意味を確認してください。

操作パネルでネットワーク状態を確認する

プリンターがネットワーク接続されているときは、操作パネルでネットワーク情報を確認でき、さらに確認したい情報メニューを選択するとネットワーク関連のその他の情報も表示できます。

1. ホーム画面で [設定] を選択して、OK ボタンを押します。
2. [ネットワーク設定] を選択して、OK ボタンを押します。
3. [ネットワーク情報] を選択して、OK ボタンを押します。


Wi-FiとWi-Fi Direct (シンプルAP) の接続状態が表示されます。プリンターがネットワークに接続されているかどうか、Wi-Fi Direct (シンプルAP) 接続の場合は、接続している機器数などが確認できます。

4. 別の情報を確認する場合は ◀ ▶ ボタンで詳細画面を表示して、▲ ▼ ボタンで確認したい表示メニューを選択します。
 - 有線・無線接続状態
有線または無線接続時のネットワーク情報 (TCP/IP設定方法、デフォルトゲートウェイ、DNSサーバー設定方法 など)が表示されます。
 - Wi-Fi Direct接続状態
Wi-Fi Direct (シンプルAP) 接続時のネットワーク情報 (デフォルトゲートウェイ、接続台数、Default Gateway など) が表示されます。
 - Epson Connect設定情報
Epson Connect サービスへの登録内容が表示されます。
 - Googleクラウドプリント設定情報
Google クラウド プリントサービスへの登録内容と接続状態が表示されます。
 - ステータスシート印刷
プリンターに印刷用紙がセットされていることを確認してから ◀ を押してネットワークステータスシートを印刷します。

ネットワーク接続診断レポートを印刷する

プリンターとアクセスポイントの接続状態を確認するために、ネットワーク接続診断レポートを印刷します。

ネットワーク設定

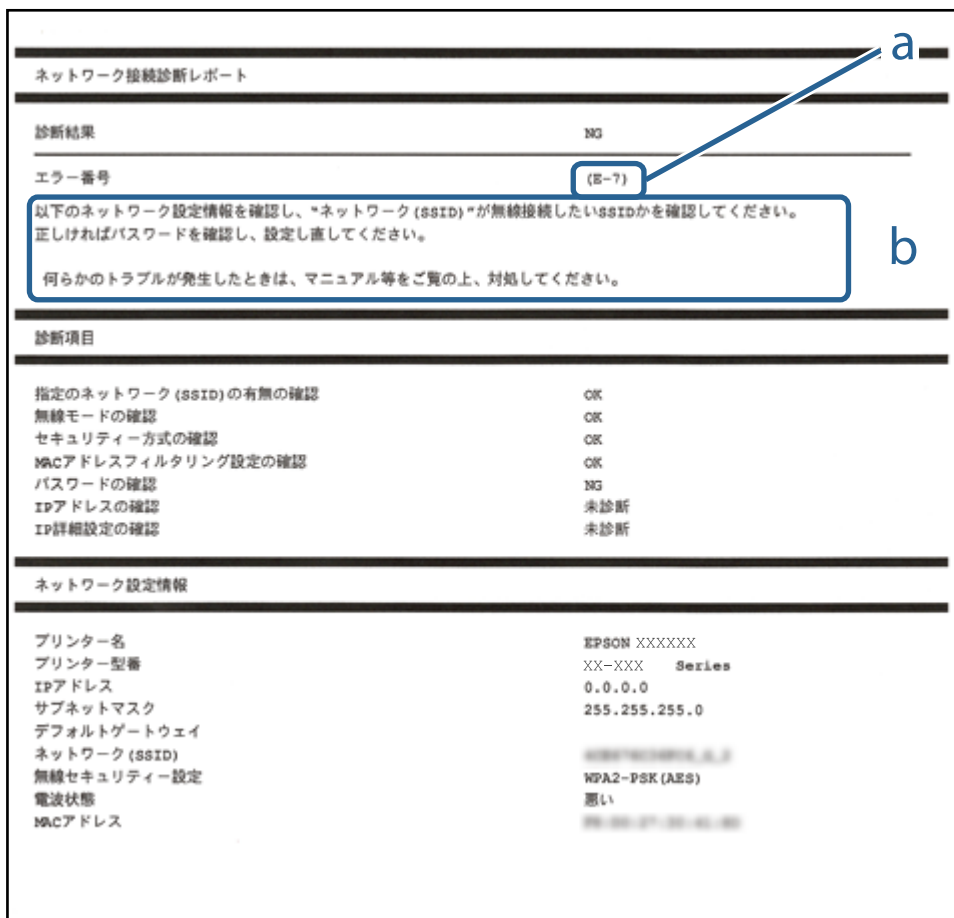
1. 印刷用紙をセットします。
2. ホーム画面で [設定] を選択して、OKボタンを押します。
3. [ネットワーク設定] を選択して、OKボタンを押します。
4. [ネットワーク接続診断] を選択して、OKボタンを押します。
診断が始まります。
5. [はい] を選択し、OKボタンを押します。
6.  ボタンを押して、ネットワーク接続診断レポートを印刷します。
エラーがある場合はネットワーク接続診断レポートの内容を確認して対処してください。

関連情報

➔ [「ネットワーク接続診断レポートの見方と対処方法」33ページ](#)

ネットワーク接続診断レポートの見方と対処方法

ネットワーク接続診断レポートのメッセージとエラーコードを確認して対処してください。



ネットワーク接続診断レポート

診断結果 NG

エラー番号 (E-7)

以下のネットワーク設定情報を確認し、「ネットワーク (SSID)」が無線接続したいSSIDかを確認してください。
正しければパスワードを確認し、設定し直してください。

何らかのトラブルが発生したときは、マニュアル等をご覧の上、対処してください。

診断項目	
指定のネットワーク (SSID) の有無の確認	OK
無線モードの確認	OK
セキュリティ方式の確認	OK
MACアドレスフィルタリング設定の確認	OK
パスワードの確認	NG
IPアドレスの確認	未診断
IP詳細設定の確認	未診断

ネットワーク設定情報

プリンター名	EPSON XXXXXX
プリンター型番	XX-XXX Series
IPアドレス	0.0.0.0
サブネットマスク	255.255.255.0
デフォルトゲートウェイ	
ネットワーク (SSID)	XXXXXXXXXXXX
無線セキュリティ設定	WPA2-PSK (AES)
電波状態	悪い
MACアドレス	98-9B-27-30-42-80

ネットワーク設定

- a. エラーコード
- b. ネットワーク環境に関するメッセージ

a. エラーコード

コード	対処方法
E-1	<ul style="list-style-type: none"> • LAN ケーブルがプリンターやハブなどのネットワーク機器にしっかり差し込まれているか確認してください。 • ハブなどのネットワーク機器の電源が入っているか確認してください。
E-2 E-3 E-7	<ul style="list-style-type: none"> • アクセスポイントの電源が入っているか確認してください。 • コンピューターやその他の機器とアクセスポイントが正常に通信できているか確認してください。 • プリンターとアクセスポイントは近くに置いてください。間にある障害物は取り除いてください。 • SSIDを直接入力したときは、入力した SSID が正しいかを確認してください。SSID はネットワーク接続診断レポートの [ネットワーク設定情報] で確認できます。 • プッシュボタン自動設定で設定するときはアクセスポイントが (AOSS/WPS) に対応しているか確認してください。AOSS/WPS に対応していないと AOSS/WPSはできません。 • SSIDにASCII文字 (半角英数字、記号) 以外の文字列が使われていないか確認してください。プリンターは、ASCII文字以外の文字列が含まれたSSIDは表示できません。 • アクセスポイントに接続する場合は、SSIDとパスワードを事前に確認してください。もし、アクセスポイントをメーカー設定値のまま使用している場合は、SSIDとパスワードはアクセスポイントのラベルなどに書かれています。SSIDとパスワードがわからない場合はアクセスポイントを設定した人に確認するか、アクセスポイントのマニュアルをご覧ください。 • スマートデバイスなどのテザリング機能で生成したSSIDに接続したい場合は、スマートデバイスのマニュアルなどでSSIDとパスワードを確認してください。 • 無線LAN (Wi-Fi) で突然接続できなくなったときは、以下を確認してください。当てはまるときは、インストーラーを使ってネットワーク設定をし直してください。インストーラーは以下のウェブサイトから起動できます。 http://epson.sn - [セットアップ] <ul style="list-style-type: none"> • お使いのネットワーク環境に、新たに別のスマートデバイスからプッシュボタン自動設定 (AOSS/WPS) で設定したか • この無線LAN (Wi-Fi) ネットワークは、プッシュボタン自動設定以外の方法で設定されたか • 株式会社バッファロー製のアクセスポイントで、プッシュボタンで設定 (AOSS) できるタイプを使っているか
E-5	<p>アクセスポイントが以下のいずれかのセキュリティ方式になっているかを確認してください。なっていない場合は、以下のセキュリティ方式を使用するようアクセスポイントの設定を変更し、プリンターのネットワーク設定をし直してください。</p> <ul style="list-style-type: none"> • WEP-64 bit (40 bit) • WEP-128 bit (104 bit) • WPA PSK (TKIP/AES)* • WPA2 PSK (TKIP/AES)* • WPA (TKIP/AES) • WPA2 (TKIP/AES) <p>* : WPA PSKはWPA Personal、WPA2 PSKはWPA2 Personalとも呼ばれます。</p>

ネットワーク設定

コード	対処方法
E-6	<ul style="list-style-type: none"> • MACアドレスフィルタリングが無効になっていることを確認してください。有効の場合は、プリンターのMACアドレスを登録してフィルタリングされないようにしてください。詳しくはアクセスポイントのマニュアルをご覧ください。プリンターのMACアドレスはネットワーク接続診断レポートの [ネットワーク設定情報] で確認できます。 • アクセスポイントのWEPセキュリティー方式でShared認証が有効になっている場合は、認証キーおよびインデックスが正しいことを確認してください。
E-8	<ul style="list-style-type: none"> • プリンターのTCP/IP設定を自動設定にしているときは、アクセスポイントのDHCPを有効にしてください。 • プリンターのTCP/IP設定を手動設定にしているときは、手動で設定したIPアドレスが有効範囲外(0.0.0.0など)のため、無効になっています。有効なIPアドレスをプリンターの操作パネル、またはWeb Configから設定してください。
E-9	<p>以下を確認してください。</p> <ul style="list-style-type: none"> • プリンターを利用する機器の電源が入っているか • プリンターを利用する機器から、インターネットへのアクセスや同じネットワーク上の他のコンピューター、ネットワーク機器にアクセスできるか <p>問題がないときは、インストーラーを使ってネットワーク設定をし直してください。インストーラーは以下のウェブサイトから起動できます。 http://epson.sn - [セットアップ]</p>
E-10	<p>以下を確認してください。</p> <ul style="list-style-type: none"> • ネットワーク上の他の機器の電源が入っているか • プリンターのTCP/IP設定を手動設定にしているときは、ネットワークアドレス(IPアドレス、サブネットマスク、デフォルトゲートウェイ)が正しいか <p>ネットワークアドレスが間違っている場合は、設定し直してください。IPアドレス、サブネットマスク、デフォルトゲートウェイはネットワーク接続診断レポートの [ネットワーク設定情報] で確認できます。DHCPを有効にしているときは、プリンターのTCP/IP設定でIPアドレスを自動設定にしてください。IPアドレスを手動で設定したい場合は、ネットワーク接続診断レポートの [ネットワーク設定情報] でプリンターのIPアドレスを確認し、プリンターのネットワーク設定画面で手動設定を選択して設定してください。サブネットマスクは「255.255.255.0」に設定してください。</p>
E-11	<p>以下を確認してください。</p> <ul style="list-style-type: none"> • プリンターのTCP/IP設定を手動設定にしたときは、プリンターに設定されたデフォルトゲートウェイのアドレスが正しいか • デフォルトゲートウェイに指定した機器の電源が入っているか <p>デフォルトゲートウェイのアドレスを正しく設定してください。プリンターのデフォルトゲートウェイのアドレスはネットワーク接続診断レポートの [ネットワーク設定情報] で確認できます。</p>

ネットワーク設定

コード	対処方法
E-12	<p>以下を確認してください。</p> <ul style="list-style-type: none"> • ネットワーク上の他の機器の電源が入っているか • 手動で設定したプリンターのネットワークアドレス（IPアドレス、サブネットマスク、デフォルトゲートウェイ）が正しいか • 他の機器のネットワークアドレス（サブネットマスク、デフォルトゲートウェイ）が同一になっているか • 他の機器のIPアドレスと重複していないか <p>問題がないときは、以下をお試しください。</p> <ul style="list-style-type: none"> • プリンターと同じネットワーク上のコンピューターで、インストーラーを使ってネットワーク設定をし直してください。インストーラーは以下のウェブサイトから起動できます。 http://epson.sn - [セットアップ] • セキュリティタイプ「WEP」は、アクセスポイントに複数のセキュリティキーを登録することができます。複数のキーが登録されているときは、最初（1 番目）のインデックスのセキュリティキーがプリンターに設定されているかを確認してください。
E-13	<p>以下を確認してください。</p> <ul style="list-style-type: none"> • ネットワーク機器（アクセスポイント、ハブ、ルーターなど）の電源が入っているか • プリンター以外のネットワーク機器が手動でTCP/IP設定されていないか（他のネットワーク機器のTCP/IP設定が手動で、プリンターのTCP/IP設定のみ自動設定になっていると、プリンターだけが異なるネットワークになってしまう可能性があります。） <p>問題がないときは、以下をお試しください。</p> <ul style="list-style-type: none"> • プリンターが接続しているネットワーク上のコンピューターで、インストーラーを使ってネットワーク設定をし直してください。インストーラーは以下のウェブサイトから起動できます。 http://epson.sn - [セットアップ] • セキュリティタイプ「WEP」は、アクセスポイントに複数のセキュリティキーを登録することができます。複数のキーが登録されているときは、最初（1 番目）のインデックスのセキュリティキーがプリンターに設定されているかを確認してください。

b. ネットワーク環境に関するメッセージ

メッセージ	対処方法
* 指定のネットワーク(SSID)が複数見つかりました。ご確認ください。	複数のアクセスポイントに同じSSIDが設定されている可能性があります。アクセスポイントの設定を確認し、SSIDを変更してください。
*無線環境の改善が必要です。アクセスポイントの電源を入れ直してください。それでも解消しないときはアクセスポイントのマニュアルをご覧ください。	プリンターをアクセスポイントの近くに移動して、アクセスポイントの電源を入れ直します。それでも接続できない場合は、アクセスポイントのマニュアルをご覧ください。
*無線接続が可能な機器数の上限に達しています。機器を追加したいときは、他の機器の接続を解除してください。	Wi-Fi Direct（シンプルAP）接続で同時接続できる無線機器は4台までです。他のコンピューターやスマートデバイスを追加するには、プリンターを使用していないコンピューターやスマートデバイスの接続を解除してから追加してください。

関連情報

- ➔ [「コンピューターとの接続」 26ページ](#)
- ➔ [「ブラウザー上でプリンターの設定や変更をするソフトウェア（Web Config）」 156ページ](#)
- ➔ [「ネットワーク接続に問題がないのに機器から接続できない」 183ページ](#)

ネットワークステータスシートを印刷する

ネットワークステータスシートを印刷すると、プリンターのネットワーク情報や状態を確認できます。

1. 印刷用紙をセットします。
2. ホーム画面で [設定] を選択して、OKボタンを押します。
3. [ネットワーク設定] を選択して、OKボタンを押します。
4. [ネットワーク情報] を選択して、OKボタンを押します。
5. ◀または▶ ボタンを押し、▲または▼ボタンを使って、[ステータスシート印刷] を選択します。
6. ⬇️ ボタンを押します。
ネットワークステータスシートが印刷されます。

アクセスポイントを交換または追加したときは

アクセスポイントを交換してSSIDが変わった場合、または新しくアクセスポイントを設置して無線LAN (Wi-Fi) 環境を構築した場合は、再度無線LAN設定をしてください。

関連情報

- ➔ [「コンピューターとの接続形態の再設定」37ページ](#)

コンピューターとの接続形態の再設定

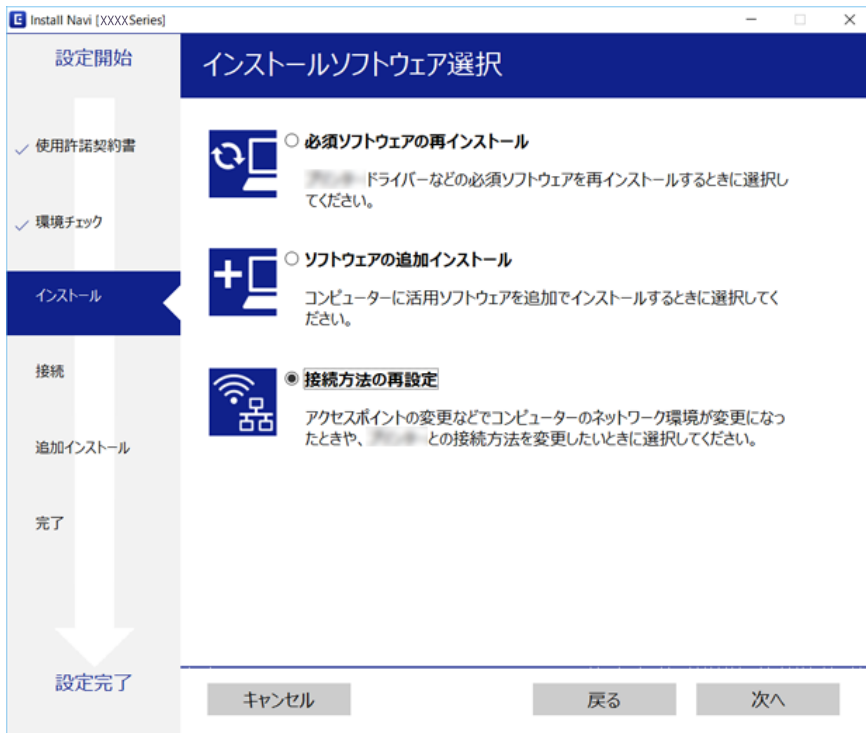
インストーラーを使って別の接続形態に設定し直します。

- ウェブサイトから設定
以下のウェブサイトアクセスして、製品名を入力します。[セットアップ] に進んで作業を開始します。
<http://epson.sn>
- ソフトウェアディスクから設定（製品にソフトウェアディスクが同梱されていて、それを使用できる場合）
ソフトウェアディスクをコンピューターにセットして、画面の指示に従って操作します。

接続方法を選択する

以下の画面が表示されるまで画面の指示に従って操作します。

インストールソフトウェア選択画面で [接続方法の再設定] を選択して、[次へ] をクリックします。



操作パネルから無線LANを無効にする

無線LAN（Wi-Fi）接続時に無線LANを無効にすると、無線接続が切断されます。

1. ホーム画面で [設定] を選択します。
2. [ネットワーク設定] を選択します。
3. [無線LAN設定] を選択します。
4. [無線LAN を無効にする] を選択します。
5. メッセージを確認して、[はい] を選択します。

操作パネルからWi-Fi Direct（シンプルAP）接続を無効にする

参考 Wi-Fi Direct（シンプルAP）接続で複数のコンピューターやスマートデバイスがプリンターと接続されていた場合、Wi-Fi Direct（シンプルAP）接続を無効にすると、全ての接続が切断されます。特定の機器だけを切断したいときは、コンピューターまたはスマートデバイス側から接続を切断してください。

1. ホーム画面で [設定] を選択します。
2. [ネットワーク設定] を選択します。
3. [無線LAN設定] を選択します。
4. [Wi-Fi Direct設定] を選択します。
5. [無効設定] を選択します。
6. メッセージを確認して、 [はい] を選択します。

操作パネルからネットワーク設定を初期の状態に戻す

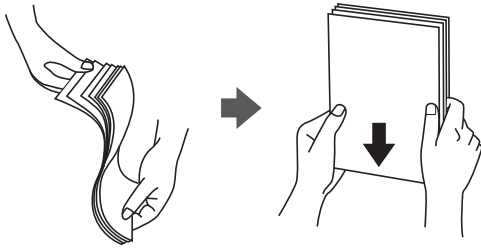
プリンターのネットワーク設定全てを購入時の設定に戻します。

1. ホーム画面で [設定] を選択します。
2. [購入時の設定に戻す] - [ネットワーク設定] の順に選択します。
3. メッセージを確認して、 [はい] を選択します。

印刷用紙をセットする

印刷用紙取り扱い上のご注意

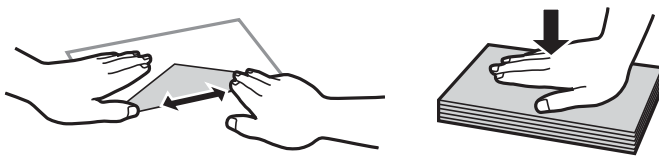
- 印刷用紙のパッケージやマニュアルなどに記載されている注意事項を確認してください。
- 印刷用紙を複数枚セットするときは、よくさばいて紙粉を落とし、側面を整えてください。ただし、写真用紙はさばいたり、反らせたりしないでください。印刷する面に傷が付くおそれがあります。



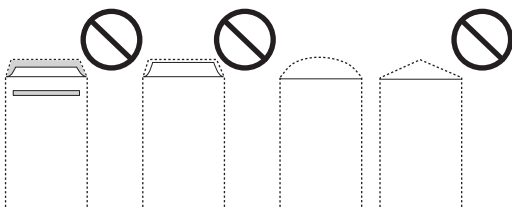
- 印刷用紙が反っているときは、反りと反対に丸めるなどして平らにしてください。反った印刷用紙は紙詰まりや印刷汚れの原因になる可能性があります。



- 波打っている、破れている、切れている、折りがあがる、湿っている、厚過ぎる、薄過ぎる、シールなどが貼ってある用紙は使用しないでください。紙詰まりや印刷汚れの原因になります。
- 封筒は、よくさばいて側面を整えてください。封筒の束が膨らんでいるときは平らになるように手でならして、膨らみを取り除いてください。

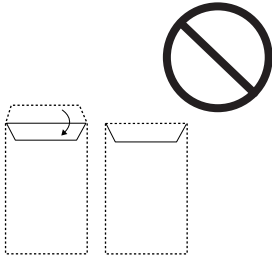


- のり付けおよび接着の処理が施された封筒や二重封筒、窓付き封筒、ふたが円弧や三角形の長形封筒や角形封筒は使用しないでください。紙詰まりや印刷汚れの原因になります。

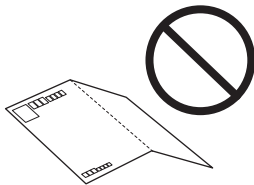


印刷用紙をセットする

- ふたを一度折った長形封筒や折り跡のある封筒、反った封筒は使用しないでください。紙詰まりや印刷汚れの原因になります。



- 薄い封筒は使わないでください。印刷中に丸まる可能性があります。
- ハガキの両面に印刷するときは、片面印刷後しばらく乾かし、反りを修正して（平らにして）からもう一方の面に印刷してください。印刷こすれや汚れを防ぐために、宛名面から先に印刷することをお勧めします。
- 折り跡のある往復ハガキは使用しないでください。紙詰まりや印刷汚れの原因になります。



関連情報

➔ [「プリンター部の仕様」204ページ](#)

印刷できる用紙とセット枚数

以下は2017年5月現在の情報です。

よりきれいに印刷するためにエプソン製専用紙（純正品）のご使用をお勧めします。

エプソン製専用紙（純正品）

用紙名称	対応サイズ	セット可能枚数			両面印刷	フチなし印刷
		上トレイ	下トレイ	背面トレイ		
両面上質普通紙<再生紙>	A4	-	80* ¹	10	自動、手動* ²	○* ³
写真用紙クリスピー<高光沢>* ⁴	2L判、KGサイズ、L判	20	20	5	-	○
	A4、六切	-	20	5		
	A3、四切	-	-	5		

印刷用紙をセットする

用紙名称	対応サイズ	セット可能枚数			両面印刷	フチなし印刷
		上トレイ	下トレイ	背面トレイ		
写真用紙<光沢>*4	ハイビジョンサイズ、2L判、KGサイズ、L判	20	20	5	-	○
	A4、六切	-	20	5		
	A3、四切	-	-	5		
写真用紙<絹目調>*4	2L判、L判	20	20	5	-	○
	A4	-	20	5		
	A3	-	-	5		
写真用紙<絹目調>ハガキ*4	ハガキ	20	40*6	5	自動*7、手動*2	○*8
写真用紙ライト<薄手光沢>*4	2L判、KGサイズ、L判	20	20	5	-	○
	A4	-	20	5		
	A3	-	-	5		
フォトマット紙*4	A4	-	20	5	-	○
	A3	-	-	5		
スーパーファイン紙	A4	-	80	5	-	○*3
	A3	-	-	5		
スーパーファイン専用ラベルシート	A4	-	1	1	-	○*3
スーパーファイン専用ハガキ	ハガキ	20	40*1	5	自動*7、手動*2	○*8
フォト光沢ハガキ	ハガキ	20	40*1	5	自動*7、手動*2	○*8
PMマットハガキ	ハガキ	20	40*1	5	自動*7、手動*2	○*8
フォトシールフリーカット*9	ハガキ	1	1	1	-	-
ミニフォトシール*4*9*10	ハガキ（16分割）	1	1	1	-	-
アイロンプリントペーパー	A4	-	1	1	-	-

印刷用紙をセットする

用紙名称	対応サイズ	セット可能枚数			両面印刷	フチなし印刷
		上トレイ	下トレイ	背面トレイ		
両面マット名刺用紙*5*11	A4	-	1	1	手動*2	-
Velvet Fine Art Paper (ベルベットファインアートペーパー) *4	A3、A4	-	-	1	-	○

*1： 手動両面印刷時に片面印刷済みの用紙をセットするときは30枚まで

*2： 背面トレイのみ対応

*3： プリントヘッドがこすれて印刷結果が汚れるおそれがあります。

*4： Epson Color対応

*5： コンピューターからの印刷のみ対応

*6： 手動両面印刷時に片面印刷済みの用紙をセットするときは20枚まで

*7： コンピューターから自動両面印刷するときは、ハガキ自動両面印刷に対応したアプリケーションソフトが必要です。

*8： 宛名面は郵便番号が枠からずれて印刷されてしまうため、フチなし設定しないでください。

*9： シール用紙のパッケージに入っている給紙補助シートは、本製品では使用しません。

*10： コンピューターからミニフォトシールに印刷するには、ハガキサイズ16分割シールに対応したアプリケーションソフトが必要です。エプソン製の写真印刷ソフトウェア「Epson Photo+」と「E-Photo」は対応しています。

*11： 両面マット名刺用紙のレイアウトに対応したアプリケーションソフト（Windowsのみ対応）が必要です。

市販の印刷用紙

用紙名称	対応サイズ	セット可能枚数			両面印刷	フチなし印刷
		上トレイ	下トレイ	背面トレイ		
コピー用紙 事務用普通紙*1	A3	-	-	10	-	○*4
	B4*2	-	-	10	-	-
	A4	-	用紙ガイドの三角マークが示す線まで*3	10	自動、手動*5	○*4
	Letter*2、B5	-		10	自動、手動*5	-
	A5	-		10	手動*5	-
	A6 *2	20	20	10	手動*5	-
	Legal *2	-	1	10 *6	手動*5	-
	ユーザー定義サイズ *2	-	1*7	1	手動*5	-
郵便ハガキ*8*9	ハガキ	20	40*3	5	自動*10、手動*5	○*11
郵便ハガキ（インクジェット紙）*8	ハガキ	20	40*3	5	自動*10、手動*5	○*11

印刷用紙をセットする

用紙名称	対応サイズ	セット可能枚数			両面印刷	フチなし印刷
		上トレイ	下トレイ	背面トレイ		
郵便ハガキ（インクジェット写真用）*8	ハガキ	20	40*3	5	自動*10、手動*5	○*11
往復ハガキ*2*8	往復ハガキ	-	20	5	手動*5	-
長形封筒*2*12	長形3号、4号	-	10	5	-	-
洋形封筒*2*13	洋形1号、2号、3号、4号	-	10	5	-	-

*1： 穴あき用紙にも対応していますが、背面トレイに1枚のみセットできます。

*2： コンピューターからの印刷のみ対応

*3： 手動両面印刷時に片面印刷済みの用紙をセットするときは30枚まで

*4： プリントヘッドがこすれて印刷結果が汚れるおそれがあります。

*5： 背面トレイのみ対応

*6： 手動両面印刷時に片面印刷済みの用紙をセットするときは1枚まで

*7： A4より長い用紙は背面トレイにセットしてください。

*8： 日本郵便株式会社製

*9： 慶弔用ハガキや写真店などでプリントした（写真を貼り合わせた）ハガキなど、厚手のハガキは背面トレイにセットしてください。

*10： コンピューターから自動両面印刷するときは、ハガキ自動両面印刷に対応したアプリケーションソフトが必要です。

*11： 宛名面は郵便番号が枠からずれて印刷されてしまうため、フチなし設定しないでください。

*12： Windowsからの印刷のみ対応

*13： 宛名面のみ対応

関連情報

➔ [「各部の名称と働き」17ページ](#)

用紙種類の一覧

以下は2017年5月現在の情報です。

最適な印刷結果を得るために、印刷用紙に適した用紙種類を設定してください。

用紙名称	用紙種類	
	操作パネル	プリンタードライバー、スマートデバイス *2
両面上質普通紙<再生紙>	普通紙	普通紙
写真用紙クリスピー<高光沢>*1	EPSON クリスピー	EPSON 写真用紙クリスピー
写真用紙<光沢>*1 写真用紙<絹目調>*1	写真用紙	EPSON 写真用紙

印刷用紙をセットする

用紙名称	用紙種類	
	操作パネル	プリンタードライバー、スマートデバイス *2
写真用紙<絹目調>ハガキ*1	宛名面：ハガキ宛名面 通信面：写真用紙	宛名面：ハガキ宛名面 通信面：EPSON 写真用紙
写真用紙ライト<薄手光沢>*1	写真用紙ライト	EPSON 写真用紙ライト
フォトマット紙*1	フォトマット紙	EPSON フォトマット紙
Velvet Fine Art Paper (ベルベット ファインアートペーパー) *1	Velvet Fine Art Paper	Velvet Fine Art Paper
スーパーファイン紙 スーパーファイン専用ラベルシート	スーパーファイン紙	EPSON スーパーファイン紙
スーパーファイン専用ハガキ	宛名面：ハガキ宛名面 通信面：郵便IJハガキ	宛名面：ハガキ宛名面 通信面：EPSON スーパーファイン紙
フォト光沢ハガキ	宛名面：ハガキ宛名面 通信面：郵便光沢ハガキ	宛名面：ハガキ宛名面 通信面：郵便光沢ハガキ
PMマットハガキ	宛名面：ハガキ宛名面 通信面：フォトマット紙	宛名面：ハガキ宛名面 通信面：EPSON フォトマット紙
フォトシールフリーカット*1 ミニフォトシール*1	フォトシール	EPSON フォトシール
アイロンプリントペーパー	アイロンペーパー	EPSON アイロンプリントペーパー
両面マット名刺用紙	両面マット名刺用紙*3	EPSON 両面マット名刺用紙
コピー用紙 事務用普通紙	普通紙	普通紙
郵便ハガキ	宛名面：ハガキ宛名面 通信面：郵便ハガキ	宛名面：ハガキ宛名面 通信面：郵便ハガキ
郵便ハガキ (インクジェット紙)	宛名面：ハガキ宛名面 通信面：郵便IJハガキ	宛名面：ハガキ宛名面 通信面：郵便ハガキ (インクジェット紙)
郵便ハガキ (インクジェット写真用)	宛名面：ハガキ宛名面 通信面：郵便光沢ハガキ	宛名面：ハガキ宛名面 通信面：郵便光沢ハガキ
往復ハガキ	郵便ハガキ*3	郵便ハガキ
長形封筒 洋形封筒	封筒*3	封筒

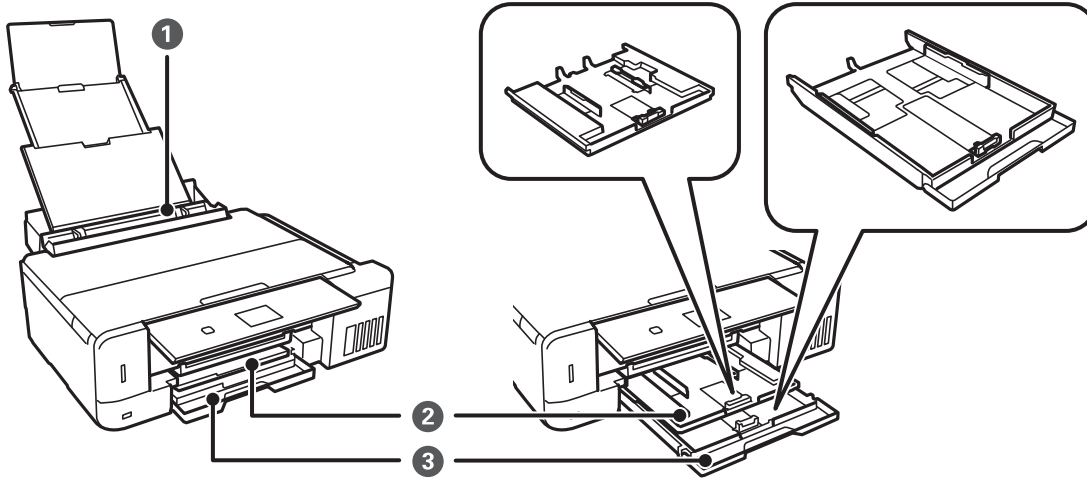
*1： デジタルカメラの色に忠実にプリントするPRINT Image Matching (プリント イメージ マッチング) に対応

*2： スマートデバイスからの印刷時は、Epson iPrintを使ったときのみこれらの用紙種類が選択可能

*3： セットした用紙の情報登録のみ。操作パネルからの印刷は非対応。

給紙装置の特徴

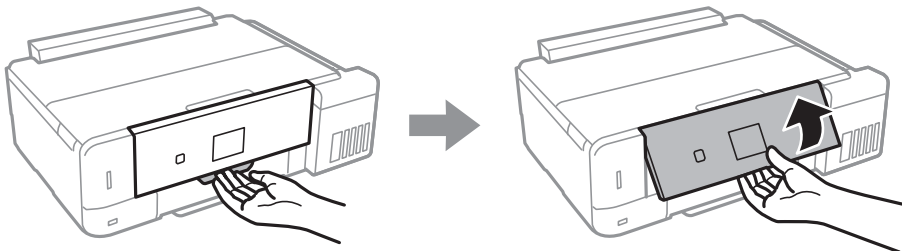
本製品は3つの給紙装置があります。用紙サイズや印刷用途に合わせて用紙をセットしてください。



①	背面トレイ	<ul style="list-style-type: none"> 対応している全ての印刷用紙が複数枚セットできます。 用紙カセットにはセットできないルーズリーフなどの穴あき用紙もセットできます。
②	上トレイ	<ul style="list-style-type: none"> 写真用紙などの小さい用紙を複数枚セットできます。 上トレイと下トレイに同じ用紙をセットして、印刷設定の [給紙方法] 設定を [上トレイ→下トレイ 連続] に設定すると、上トレイの用紙がなくなったときに自動的に下トレイから給紙します。
③	下トレイ	よく使うA4サイズの普通紙を常にセットしておく便利です。

上トレイに印刷用紙をセットする

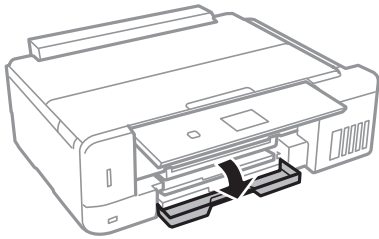
1. 操作パネルを開きます。




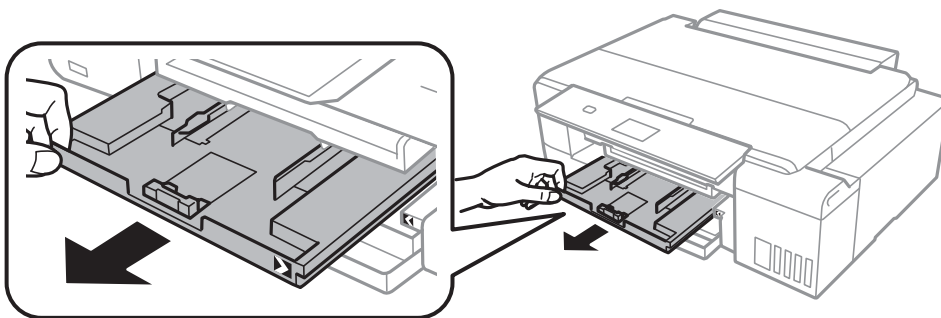
2. 排紙トレイが出ているときは、トレイの上に何も無いことを確認し、手で押して戻してください。

印刷用紙をセットする

3. 前面カバーを開けます。

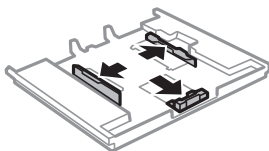


4. プリンターが動作していないことを確認して、上トレイを引き抜きます。上トレイには目印が付いています。

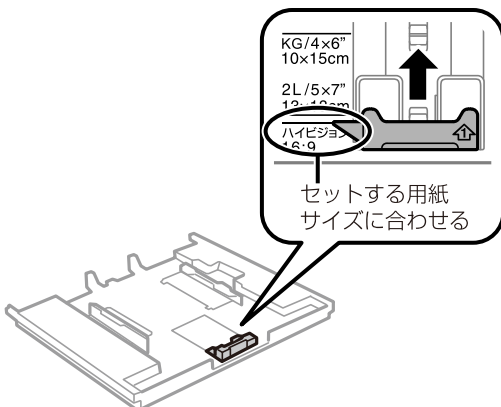


！重要 上トレイが奥に入っていて取り出せないときは、電源を入れ直すと取り出せるようになります。

5. 用紙ガイドをいっぱいまで広げます。

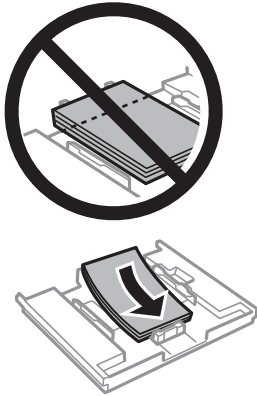


6. 手前の用紙ガイドを用紙サイズに合わせます。



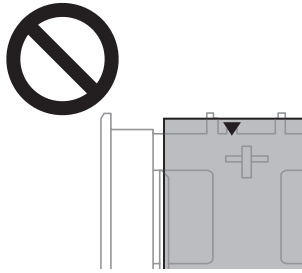
印刷用紙をセットする

7. 印刷する面を下にして、手前の用紙ガイドに合わせてセットします。



！重要

- トレイ先端の三角マーク下の線を越えてセットしないでください。

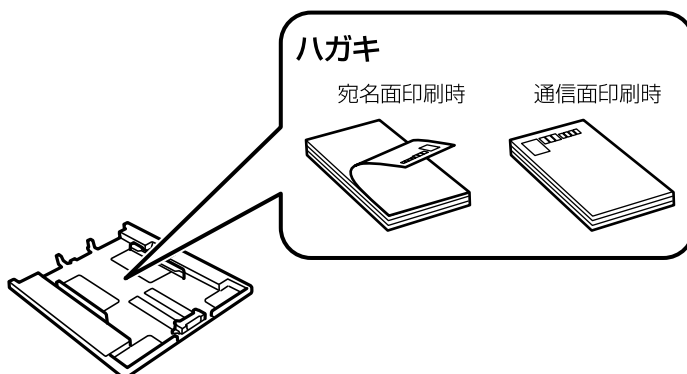


- 印刷用紙はセット可能枚数を超えてセットしないでください。また、用紙ガイドの三角マークが示す線を越えてセットしないでください。



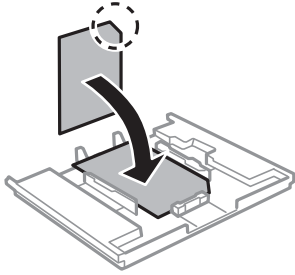
- 一つの用紙トレイに種類の異なる用紙をセットしないでください。

- ハガキ

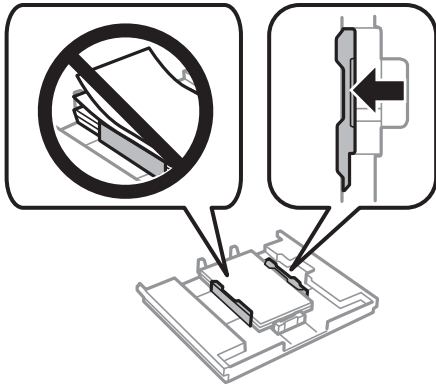


印刷用紙をセットする

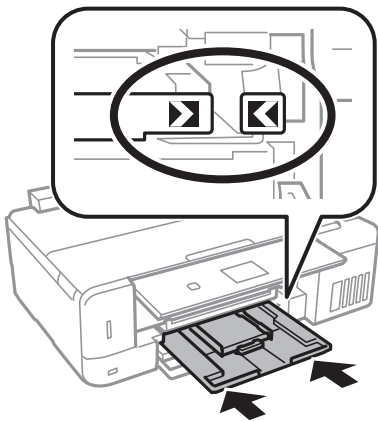
- ミニフォトシール
シール用紙のパッケージやマニュアルなどの指示に従ってセットしてください。シール用紙のパッケージに入っている給紙補助シートは、本製品では使用しません。



8. 右側の用紙ガイドを動かして、用紙の側面にガイドを合わせます。



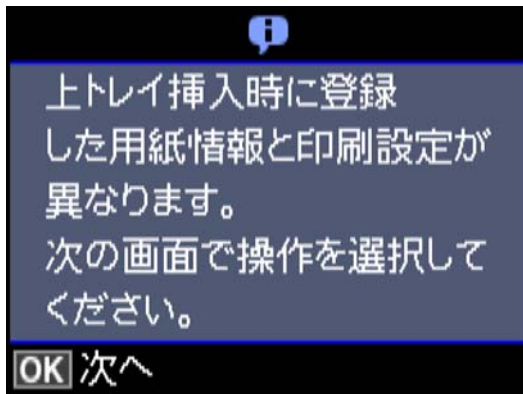
9. 上トレイを差し込みます。プリンター側とトレイ側のマークを合わせてください。



印刷用紙をセットする

10. 操作パネルに表示された用紙サイズと用紙種類の設定を確認します。変更しない場合は▲▼ボタンで[この情報を登録する]を選択し、OKボタンを押して手順12に進みます。変更する場合は▲▼ボタンで[登録情報を変更する]を選択し、OKボタンを押して次の手順に進みます。

- 参考** • [便利機能の設定] の [印刷前の用紙確認] が有効の場合、プリンターにセットしている用紙と印刷設定が異なるときに、用紙設定ミスを防ぐためのメッセージが表示されます。



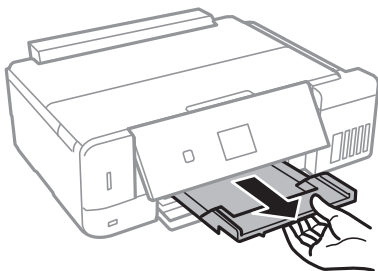
- 以下のメニューで [設定画面自動表示] を無効にしていると、設定画面は表示されません。手順12に進んでください。この場合、iPhoneやiPadなどからAirPrintを使った印刷ができなくなります。
[設定] - [プリンターの基本設定] - [用紙の設定] - [設定画面自動表示]

11. 用紙サイズ設定画面で、▲▼ボタンで用紙サイズを選択して、OKボタンを押します。用紙種類設定画面でも同様に選択してOKボタンを押します。設定を確認してOKボタンを押します。

！重要 ハガキの宛名面に印刷するときは用紙種類で [ハガキ宛名面] を選択します。

- 参考** 用紙サイズと用紙種類の設定画面は、以下のメニューで給紙装置を選択しても表示できます。
[設定] - [プリンターの基本設定] - [用紙の設定] - [サイズ/種類の設定]

12. 排紙トレイを引き出します。

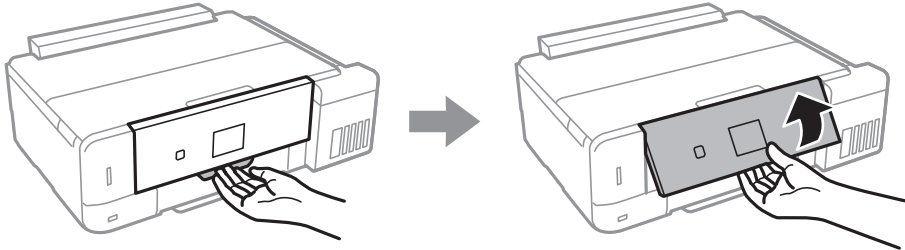


関連情報

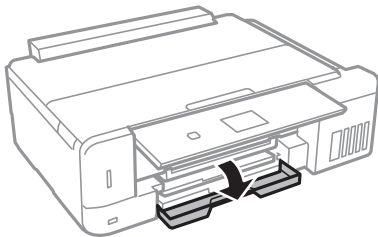
- ➔ [印刷用紙取り扱い上のご注意] 40ページ
- ➔ [印刷できる用紙とセット枚数] 41ページ
- ➔ [プリンターの基本設定メニューの説明] 150ページ
- ➔ [便利機能の設定メニューの説明] 153ページ

下トレイに印刷用紙をセットする

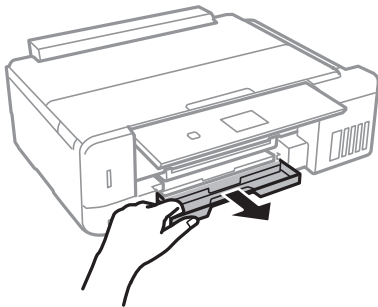
1. 操作パネルを開きます。



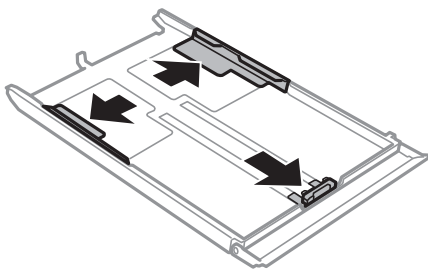
2. 排紙トレイが出ているときは、トレイの上に何も無いことを確認し、手で押し戻してください。
3. 前面カバーを開けます。



4. プリンターが動作していないことを確認して、下トレイを引き抜きます。

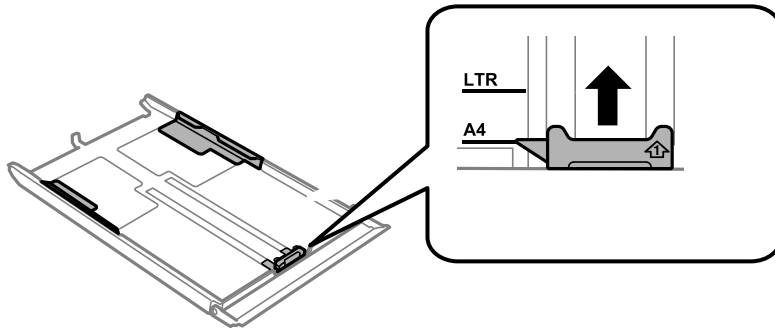


5. 用紙ガイドをいっぱいまで広げます。



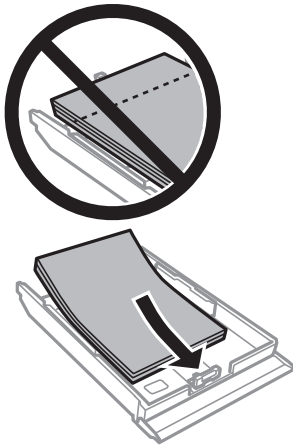
印刷用紙をセットする

6. 手前の用紙ガイドを用紙サイズに合わせます。



参考 トレイには長形封筒サイズの印はありません。長形封筒をセットするときは、手順7の封筒のセット方法をご覧ください。

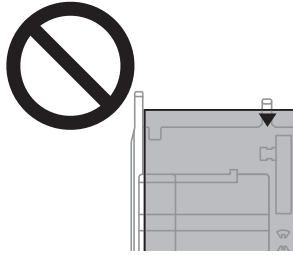
7. 印刷する面を下にして、手前の用紙ガイドに合わせてセットします。



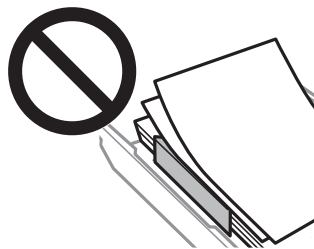
印刷用紙をセットする

！重要

- トレイ先端の三角マーク下の線を越えてセットしないでください。



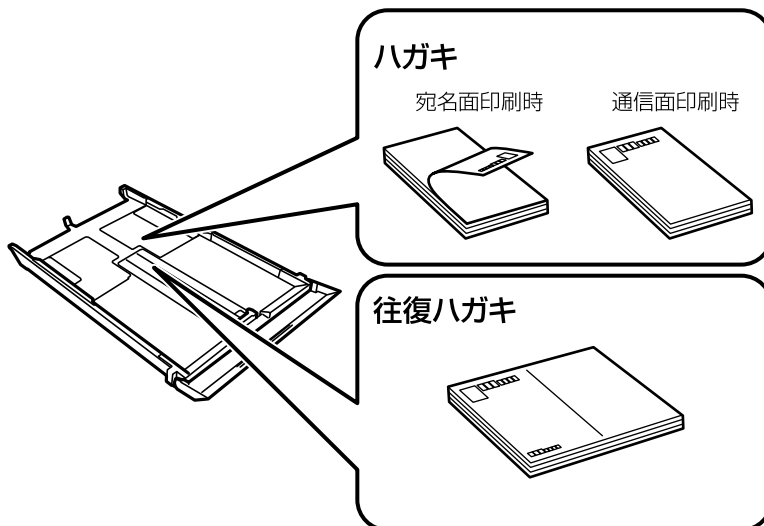
- 印刷用紙はセット可能枚数を超えてセットしないでください。普通紙は用紙ガイドの三角マークが示す線を越えてセットしないでください。



- 一つの用紙トレイに種類の異なる用紙をセットしないでください。

• ハガキ

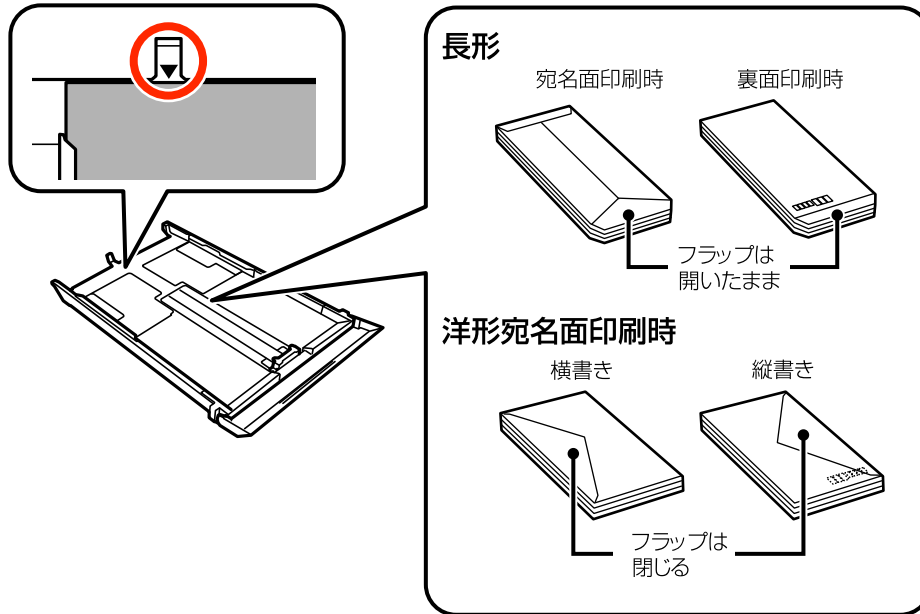
往復ハガキに印刷するときは、プリンタードライバーの [印刷方向] (または [方向]) を [縦] に設定してください。



印刷用紙をセットする

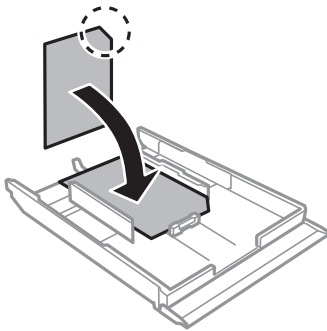
- 封筒

長形封筒をセットするときは、トレイ先端の三角マークに合わせてセットし、左右と手前の用紙ガイドを合わせます。

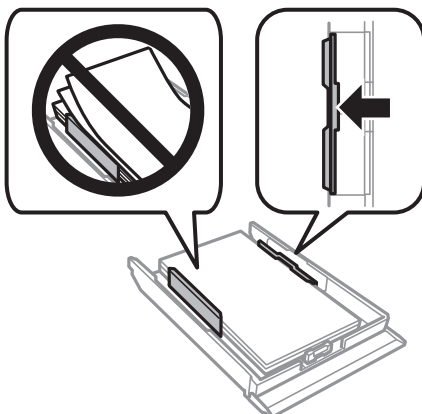


- ミニフォトシール

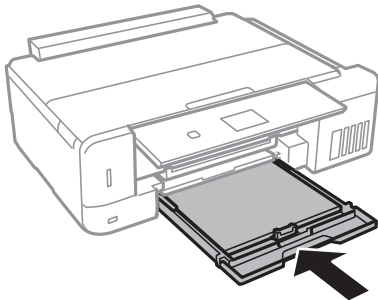
シール用紙のパッケージやマニュアルなどの指示に従ってセットしてください。シール用紙のパッケージに入っている給紙補助シートは、本製品では使用しません。



8. 右側の用紙ガイドを動かして、用紙の側面にガイドを合わせます。

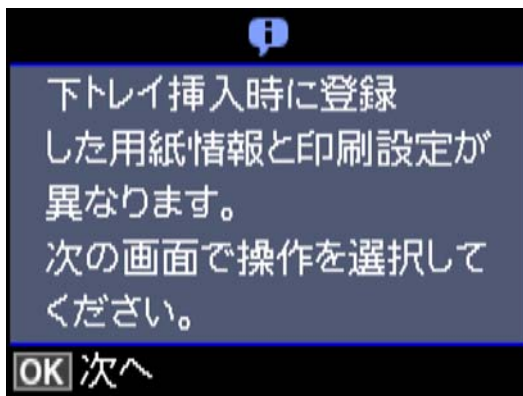


9. 下トレイを差し込みます。



10. 操作パネルに表示された用紙サイズと用紙種類の設定を確認します。変更しない場合は▲ ▼ボタンで [この情報を登録する] を選択し、OKボタンを押して手順12に進みます。変更する場合は▲ ▼ボタンで [登録情報を変更する] を選択し、OKボタンを押して次の手順に進みます。

- 参考** • [便利機能の設定] の [印刷前の用紙確認] が有効の場合、プリンターにセットしている用紙と印刷設定が異なるときに、用紙設定ミスを防ぐためのメッセージが表示されます。



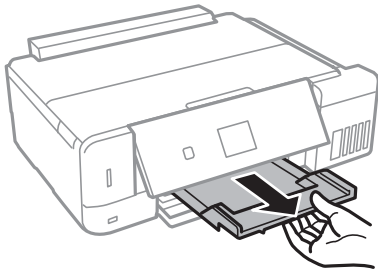
- 以下のメニューで [設定画面自動表示] を無効にしていると、設定画面は表示されません。手順12に進んでください。この場合、iPhoneやiPadなどからAirPrintを使った印刷ができなくなります。
[設定] - [プリンターの基本設定] - [用紙の設定] - [設定画面自動表示]

11. 用紙サイズ設定画面で、▲ ▼ボタンで用紙サイズを選択して、OKボタンを押します。用紙種類設定画面でも同様に選択してOKボタンを押します。設定を確認してOKボタンを押します。

重要 ハガキの宛名面に印刷するときは用紙種類で [ハガキ宛名面] を選択します。

- 参考** 用紙サイズと用紙種類の設定画面は、以下のメニューで給紙装置を選択しても表示できます。
[設定] - [プリンターの基本設定] - [用紙の設定] - [サイズ/種類の設定]

12. 排紙トレイを引き出します。

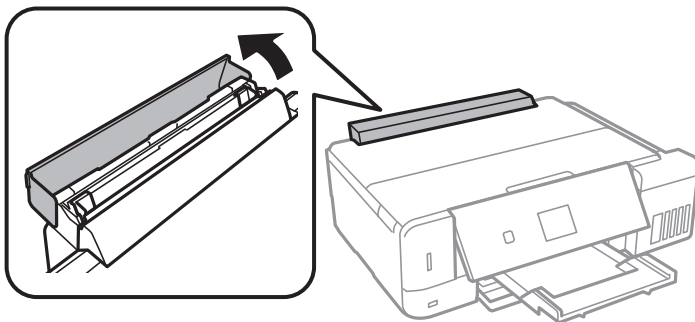


関連情報

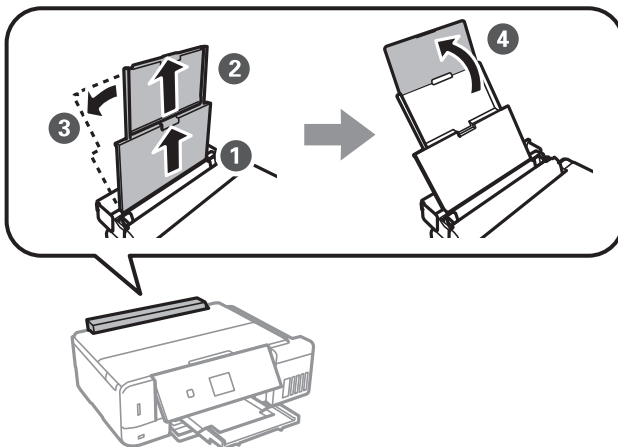
- ➔ 「印刷用紙取り扱い上のご注意」 40ページ
- ➔ 「印刷できる用紙とセット枚数」 41ページ
- ➔ 「プリンターの基本設定メニューの説明」 150ページ
- ➔ 「便利機能の設定メニューの説明」 153ページ

背面トレイに印刷用紙をセットする

1. 給紙口カバーを開けます。

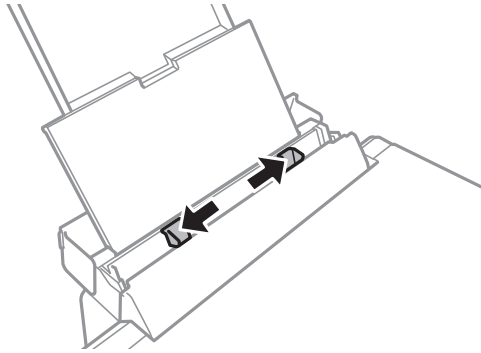


2. 用紙サポートを引き出して、後ろに倒して固定します。

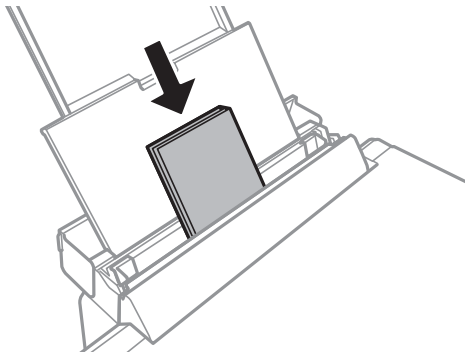


印刷用紙をセットする

3. 用紙ガイドを広げます。

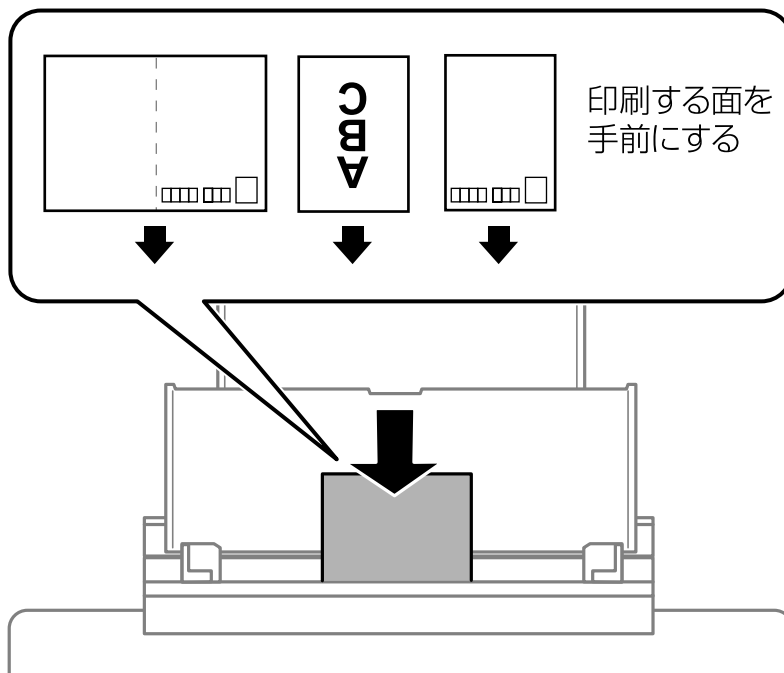


4. 印刷する面を手前にして、背面トレイの中央にセットします。



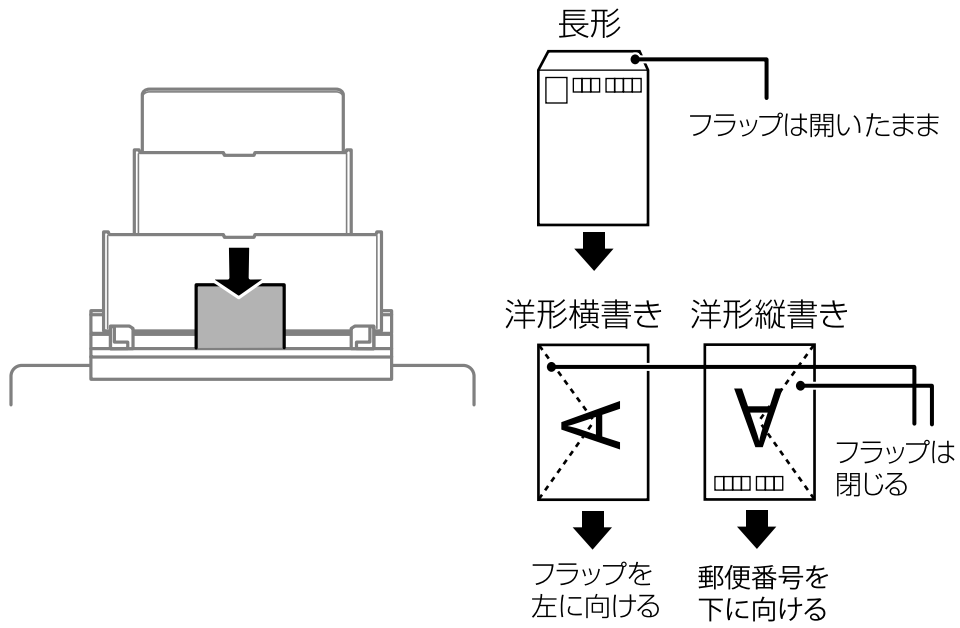
！重要 印刷用紙はセット可能枚数を超えてセットしないでください。

- ハガキ

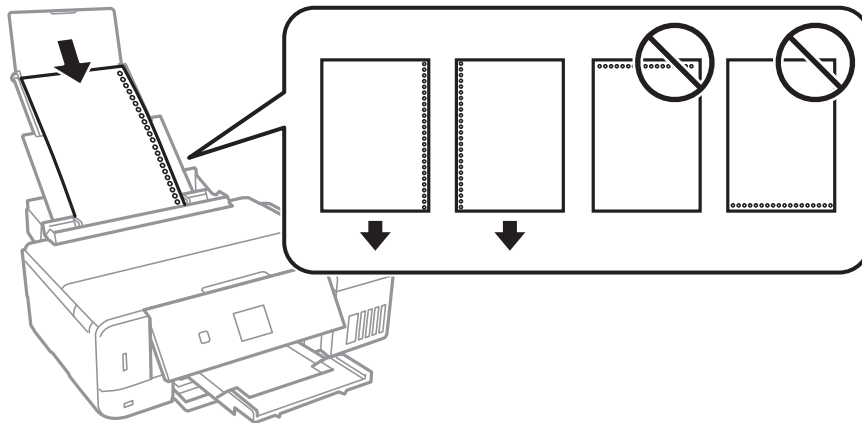


印刷用紙をセットする

- 封筒

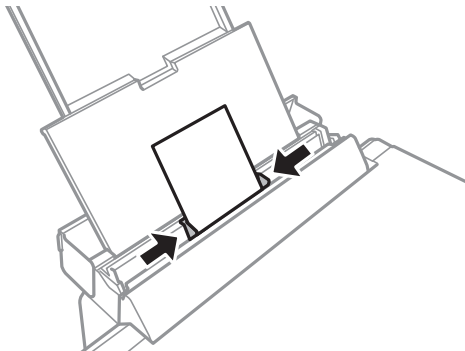


- 穴あき用紙



- 上下端に穴が空いていない穴あき用紙を1枚ずつセットしてください。
- 印刷データが穴位置にかからないように調整してください。

5. 用紙の側面にガイドを合わせます。



印刷用紙をセットする

6. 操作パネルに表示された用紙サイズと用紙種類の設定を確認します。変更しない場合は▲ ▼ボタンで [この情報を登録する] を選択し、OKボタンを押して手順8に進みます。変更する場合は▲ ▼ボタンで [登録情報を変更する] を選択し、OKボタンを押して次の手順に進みます。

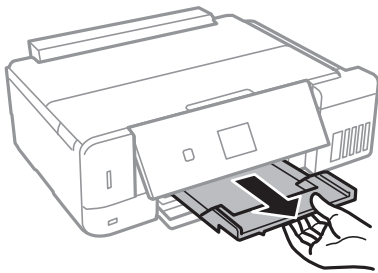
- 参考**
- [便利機能の設定] の [印刷前の用紙確認] が有効の場合、プリンターにセットしている用紙と印刷設定が異なるときに、用紙設定ミスを防ぐためのメッセージが表示されます。
 - 以下のメニューで [設定画面自動表示] を無効にしていると、設定画面は表示されません。手順8に進んでください。この場合、iPhoneやiPadなどからAirPrintを使った印刷ができなくなります。
[設定] - [プリンターの基本設定] - [用紙の設定] - [設定画面自動表示]

7. 用紙サイズ設定画面で、▲ ▼ボタンで用紙サイズを選択して、OKボタンを押します。用紙種類設定画面でも同様に選択してOKボタンを押します。設定を確認してOKボタンを押します。

重要 ハガキの宛名面に印刷するときは用紙種類で [ハガキ宛名面] を選択します。

- 参考** 用紙サイズと用紙種類の設定画面は、以下のメニューで給紙装置を選択しても表示できます。
[設定] - [プリンターの基本設定] - [用紙の設定] - [サイズ/種類の設定]

8. 排紙トレイを引き出します。



- 参考** 印刷用紙の残りはパッケージに入れて保管してください。プリンターにセットしたまま放置すると、反りや品質低下の原因になります。

関連情報

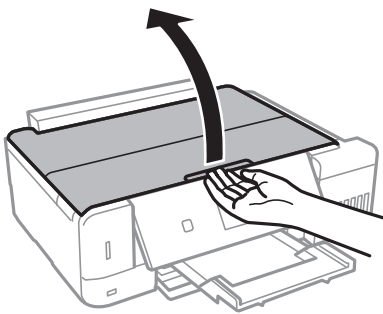
- ➔ [「印刷用紙取り扱い上のご注意」 40ページ](#)
- ➔ [「印刷できる用紙とセット枚数」 41ページ](#)

原稿をセットする

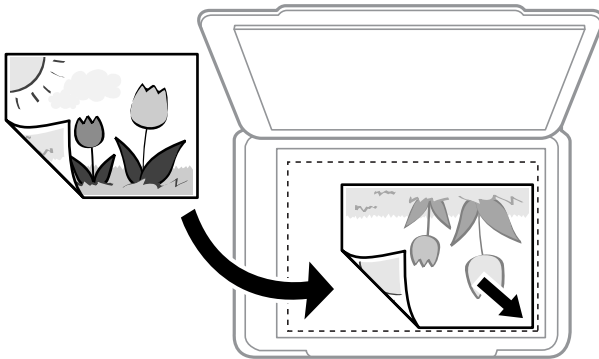
原稿台に原稿をセットする

！重要 本などの厚い原稿をセットするときは、原稿台に照明などの光が直接入らないようにしてください。

1. 原稿カバーを開けます。



2. 原稿台のゴミや汚れを取り除きます。
3. スキャンする面を下にして、原点マークに合わせて原稿を置きます。



参考 原稿台の端から1.5mmの範囲はスキャンできません。

4. 原稿カバーをゆっくり閉めます。

！重要 原稿台や原稿カバーに強い力をかけないでください。破損するおそれがあります。

5. 原稿の読み取りが終わったら、原稿を取り出します。

参考 長時間セットしたままにすると、原稿台に貼り付くことがあります。

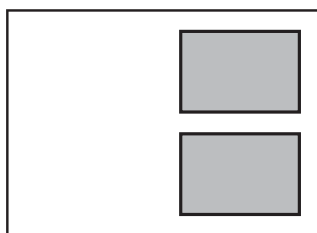
いろいろな原稿のセット方法

写真コピー時のセット方法

複数の写真を同時にセットして、別々にコピーができます。対応する最小サイズは30×40mmです。原稿台の端から約5mm離し、それぞれの写真を5mm以上離して置けてください。サイズが異なる写真も同時に置けます。

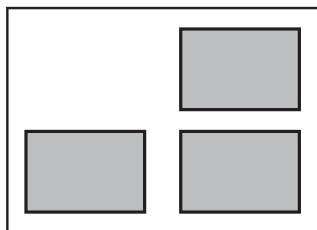
2枚セットする場合

最大サイズ：2L判



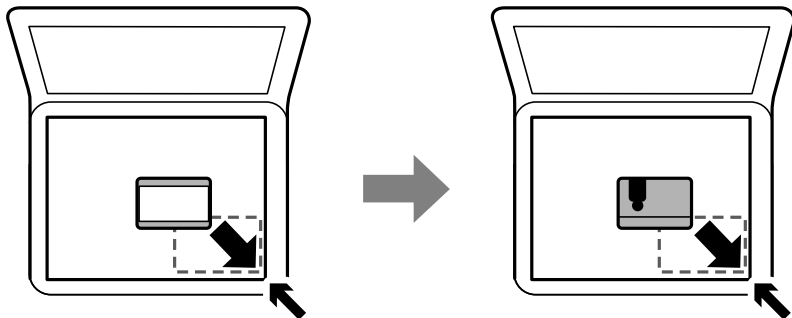
3枚セットする場合

最大サイズ：2L判



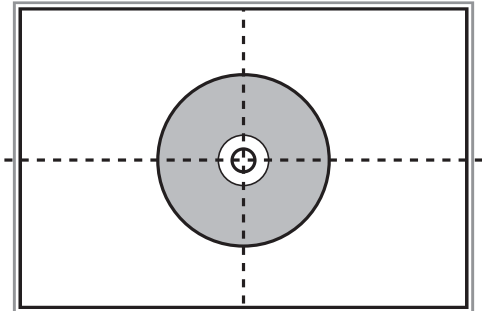
IDカードコピー時のセット方法

原稿台の端から約5mm離して置きます。



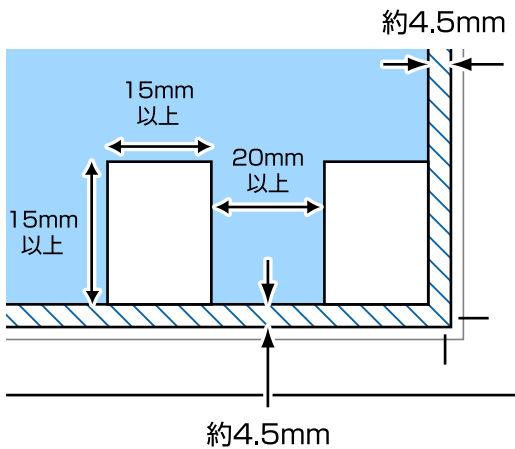
ディスクレーベルコピー時のセット方法

ディスクは原稿台の中央に置きます。多少位置がずれても自動で調整されます。



複数の写真を同時にスキャンする場合のセット方法

Epson Scan 2の [フォトモード] を選択すると、 [サムネイル表示] がプレビュー画面の上部に表示されます。複数枚の写真を一度にスキャンし、別々の画像として保存できます。原稿台の端から約4.5mm離し、それぞれの写真を20mm以上離して置きます。対応サイズは15×15mm以上です。



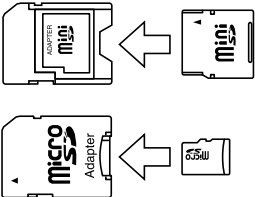

メモリーカードをセットする

対応メモリーカード

以下は2017年5月現在の情報です。最新情報はエプソンのホームページ「よくあるご質問（FAQ）」でご確認ください。

<http://www.epson.jp/support/faq/>

製品カテゴリーからお使いの製品を選択して、「対応メモリー」などのキーワード入力で検索できます。

	miniSDカード* miniSDHCカード* microSDカード* microSDHCカード* microSDXCカード*
	SDメモリーカード SDHCメモリーカード SDXCメモリーカード

*： アダプター無しでセットできるメモリーカードと同じサイズのアダプターを装着してください。装着せずにセットすると、カードが取り出せなくなるおそれがあります。

関連情報

➔ [「対応メモリーカードの仕様」210ページ](#)

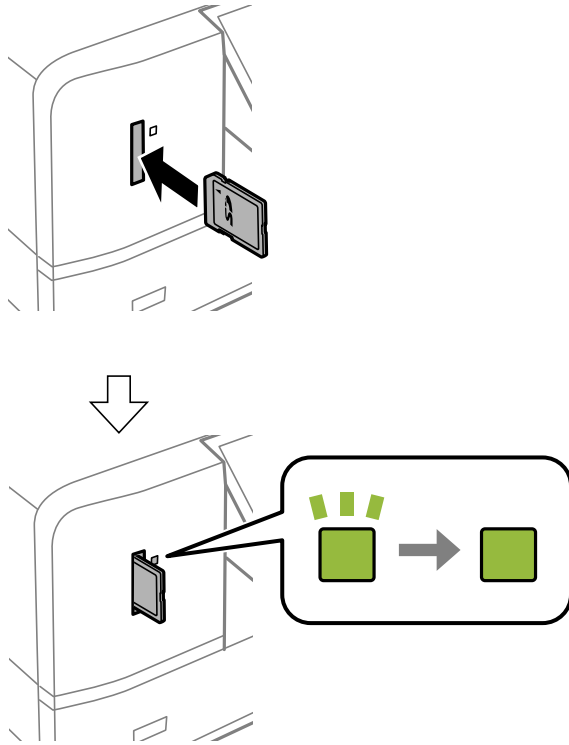
メモリーカードのセットと取り出し

1. メモリーカードをプリンターにセットします。

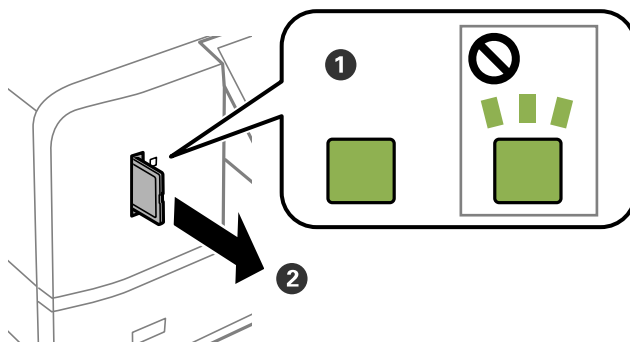
データの読み込みが開始されてランプが点滅します。読み込みが終了するとランプは点灯状態になります。

メモリーカードをセットする

- ！重要**
- メモリーカードはまっすぐセットしてください。
 - メモリーカードはスロットには入りきりません。無理に押し込まないでください。



2. 印刷などが終わったら、ランプが点滅していないことを確認して、メモリーカードを取り出します。



- ！重要** ランプ点滅時（通信中）にメモリーカードを取り出すと、保存されているデータが壊れることがあります。

参考 プリンターにセットしたメモリーカードにコンピューターからアクセスした場合は、メモリーカード取り出し時に、コンピューターで取り出しの操作が必要です。

関連情報

➔ [「コンピューターからメモリーカードへのアクセス」 218ページ](#)

印刷用のディスクをセットする

印刷できるディスク

「レーベル面印刷可能」「インクジェットプリンター対応」などと表示された、印刷に適した円形12cmサイズのディスクに印刷できます。高画質印刷対応のディスクに印刷するときは、プリンタードライバーの[用紙種類]で[高画質対応ディスクレーベル]を選択します。

ディスク取り扱い上のご注意

- ディスクの取り扱い方法やデータ書き込み時の注意は、ディスクのマニュアルをご覧ください。
- データ記録後に印刷してください。データ記録前に印刷すると、ゴミや汚れ、傷などによって、記録時に書き込みエラーになるおそれがあります。
- ディスクの種類や印刷データによっては印刷結果がにじむことがあります。不要なディスクで試し印刷して印刷品質を確認してください。色合いは、24時間以上経過した後の状態で確認します。
- ディスク印刷は、べたつきなどを抑えるためにエプソン製専用紙より薄い濃度に設定されています。必要に応じて印刷濃度を調整してください。
- 印刷後は、直射日光を避けて24時間以上乾燥させてください。また、印刷面が乾燥するまでは、ディスクを重ねたり、機器にセットしたりしないでください。
- 印刷面がべたついて乾燥しないときは、印刷濃度を下げて印刷してください。
- 一度印刷した面に再印刷しても、きれいに仕上がりません。
- 印刷位置がずれてディスク内側の透明部分やディスクトレイ上に印刷されたときは、すぐに拭き取ってください。
- 印刷範囲の設定値によってはディスクやディスクトレイが汚れることがあります。ディスクの印刷範囲内で設定してください。
- ディスクレーベルの印刷範囲は、内径は最小18mmまで、外径は最大120mmまで設定可能です。ただし、設定値によってはディスクやトレイが汚れるおそれがあります。印刷するディスクの印刷範囲内で設定してください。

関連情報

- ➔ [「ディスクの印刷領域」206ページ](#)

ディスクのセットと取り出し方

ディスクレーベルに印刷やコピーをするときは、操作パネルの画面の指示に従ってディスクをセットしてください。

関連情報

- ➔ [「メモリーカードの写真をディスクレーベルに印刷する」67ページ](#)
- ➔ [「ディスクレーベルにコピーする」114ページ](#)

印刷

操作パネルから印刷する

メモリーカードの写真を選んで印刷する

参考 以下の条件を満たすと、自動的にEpson Color（エプソンお勧めの写真品質）で印刷されます。

- エプソン純正インクを使用する。
- [自動画質補正] で [オートフォトファイン!EX] を選択する。
- Epson Color対応用紙を使用し、印刷用紙に適した用紙種類を設定する。Epson Color印刷時には、画面上にEpson Colorマークが表示されます。

1. プリンターに印刷用紙をセットします。
2. プリンターにメモリーカードをセットします。

重要 印刷が終了するまでメモリーカードは取り出さないでください。

- 参考**
- ハードディスクやUSBフラッシュメモリーなどの外部記憶装置から印刷するときは、メモリーカードを取り外してください。
 - メモリーカード内に1000枚以上の写真があるときは、自動で999枚ごとのグループに分けられて、グループ選択画面が表示されます。印刷したい写真が入っているグループを選択してください。

3. ホーム画面から◀▶ボタンで [写真の印刷] を選択して、OKボタンを押します。
4. ▲▼ボタンで [写真を見ながら選んで印刷] を選択して、OKボタンを押します。
5. ◀▶ボタンで印刷する写真を表示させて、- +ボタンで印刷枚数を設定します。複数の写真を印刷するときはこの手順を繰り返します。

参考 写真データがたくさんあるときは、▼ボタンを押して表示されるメニューを使うと選択しやすくなります。

- 写真絞り込み： [日付] で写真の日付ごとに選択
- 表示モード： [9面表示] で1画面に9枚の写真を並べて表示

6. ▼ボタンでメニューを表示させ、▲▼ボタンで [用紙と印刷の設定] を選択して、OKボタンを押します。

参考 その他、 [写真ズーム] を選択すると、写真の一部を拡大して印刷できます。▲▼◀▶ボタンで印刷範囲枠を移動させて、- +ボタンで枠のサイズを変更します。🏠ボタンを押すと枠を縦と横に回転できます。

7. ▲▼ボタンで用紙サイズや用紙種類などの設定項目を選択し、◀▶ボタンで設定値を選択します。

8. ◊ボタンを押します。

関連情報

- ➔ 「下トレイに印刷用紙をセットする」 51ページ
- ➔ 「下トレイに印刷用紙をセットする」 51ページ
- ➔ 「背面トレイに印刷用紙をセットする」 56ページ
- ➔ 「用紙種類の一覧」 44ページ
- ➔ 「メモリーカードをセットする」 63ページ
- ➔ 「印刷時のメニューの説明」 77ページ

メモリーカードの写真をディスクレーベルに印刷する



メモリーカード内の写真を選んでディスクレーベル面に直接印刷できます。


！重要

- 印刷前にディスク取り扱い上のご注意を確認してください。
- プリンターの動作中にディスクをセットしないでください。プリンターが故障するおそれがあります。
- ディスク挿入のメッセージが表示されるまでは、ディスクをセットしないでください。表示前にセットすると、エラーになってディスクトレイが排出されます。

1. プリンターにメモリーカードをセットします。

！重要

印刷が終了するまでメモリーカードは取り出さないでください。

2.  ボタンを押し、▲▼ボタンで [ディスクレーベルに印刷] を選択して、OKボタンを押します。

3. ◀▶ボタンでレイアウトを選択して、OKボタンを押します。

[レーベル 1面]、[レーベル 4面]、[レーベル バラエティー] が選べます。

4. 以下のいずれかを実施します。

- [レーベル 1面] [レーベル バラエティー] の場合：画面を確認してOKボタンを押します。
- [レーベル 4面] の場合：▲▼ボタンで [自動で配置] か [配置する位置を指定] を選択して、OKボタンを押します。

5. 以下のいずれかを実施します。

- [レーベル 1面]、[レーベル バラエティー]、または [レーベル 4面] で [自動で配置] の場合：◀▶ボタンで印刷する写真を選択し、－＋ボタンで枚数を設定して、OKボタンを押します。

- [レーベル 4面] で [配置する位置を指定] の場合：◀▶ボタンで印刷したい写真を表示させてから、▲▼ボタンで [写真を配置] を選択して、OKボタンを押します。そこに何も配置したくないときは▲▼ボタンで [空白を配置] を選択して、OKボタンを押します。

- 参考**
- 印刷する写真と枚数を設定する画面上部に、あと何枚設定できるかが表示されます。残りが0（ゼロ）になるまで設定できます。
 - ▼ボタンを押し、▲▼ボタンで [写真ズーム] を選択すると、写真の一部を拡大して印刷できます。▲▼◀▶ボタンで印刷範囲枠を移動させて、- +ボタンで枠のサイズを変更します。

6. 画面を確認してOKボタンを押します。

7. ◀▶ボタンで外径を設定し、▲▼ボタンで内径を設定して、OKボタンを押します。

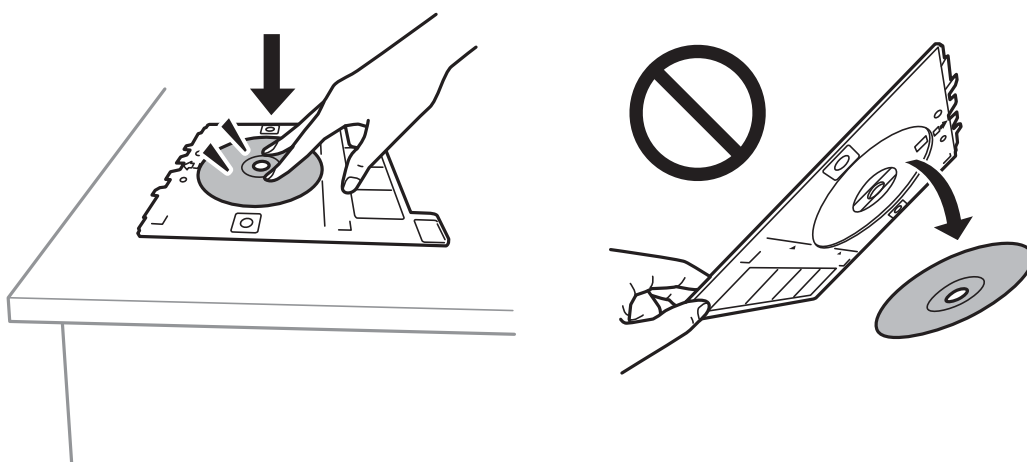
- 参考** 外径は114~120mmまで、内径は18~46mmまで1mm刻みで調整できます。

8. ▲▼ボタンで [ディスクレーベルに印刷する] を選択して、OKボタンを押します。

- 参考** 試し印刷するときは、▲▼ボタンで [A4普通紙に試し印刷する] を選択して、用紙トレイにA4サイズの普通紙をセットします。ディスクレーベルに印刷する前にイメージを確認できます。

9. 画面に準備中のメッセージが表示され、続いてディスクセットの手順が表示されます。▼ボタンを押してセット方法を確認し、ディスクをセットします。

- ！重要** 印刷する面を上にして、ディスクトレイにディスクを載せます。ディスクの中央付近をしっかりと押し込んでセットしてください。押し込まないと、ディスクが浮いてしまうことがあります。トレイを逆さにしてディスクが落ちないことを確認してください。



- 参考** トレイを挿入するときに若干抵抗を感じることはありますが異常ではありません。そのまま水平に挿入してください。

10. OKボタンを押し、印刷準備の終了画面を確認して、OKボタンを押します。

11. ◇ボタンを押します。

12. 印刷が終了するとディスクトレイが排出されます。ディスクトレイを引き抜いて、ディスクを取り出します。

！重要 印刷後は必ずディスクトレイを取り出してください。プリンターにセットした状態で、電源の「入」「切」や、プリントヘッドのクリーニングなどをすると、プリントヘッドとトレイ先端が接触して故障するおそれがあります。

13. ディスクトレイをプリンターの底面に収納します。

関連情報

- ➔ [「ディスク取り扱い上のご注意」 65ページ](#)
- ➔ [「メモリーカードをセットする」 63ページ](#)
- ➔ [「ディスクのセットと取り出し方」 65ページ](#)
- ➔ [「印刷時のメニューの説明」 77ページ](#)

オーダーシートを使って印刷する

複数の写真をそれぞれ印刷枚数を変えて一度に印刷したいときに使うと便利です。メモリーカード内の写真を一覧できるオーダーシートをA4サイズの普通紙に印刷し、印刷する写真や枚数などにマークを付けてスキャンすると、マークした写真を簡単に印刷できます。



1. プリンターにメモリーカードをセットします。

！重要 印刷が終了するまでメモリーカードは取り外さないでください。

2. ホーム画面から◀▶ボタンで [写真の印刷] を選択して、OKボタンを押します。
3. ▲▼ボタンで [オーダーシートを使って印刷] を選択して、OKボタンを押します。
4. ▲▼ボタンで [オーダーシートを印刷する] を選択して、OKボタンを押します。
5. ▲▼ボタンでオーダーシートに印刷する写真の範囲を選択して、OKボタンを押します。
6. プリンターにA4サイズの普通紙をセットして、排紙トレイを引き出します。

7. ◇ボタンを押してオーダーシートを印刷します。
8. オーダーシートに記載された手順に従って、印刷する写真や枚数などにマークを付けます。
9. ▲▼ボタンで [オーダーシートからプリント] を選択して、OKボタンを押します。
10. 設定を変更するときは▼ボタンで設定画面を表示させます。
▲▼ボタンで設定項目を選択して、OKボタンを押してください。設定が終了したらOKボタンを押します。
11. 排紙トレイを手で押して収納します。オーダーシートにマーキングした用紙をプリンターにセットして、排紙トレイを引き出します。
12. オーダーシートを原稿台にセットします。
オーダーシートの▲マークを、原稿台の原点マークに合わせて置きます。
13. ◇ボタンを押します。

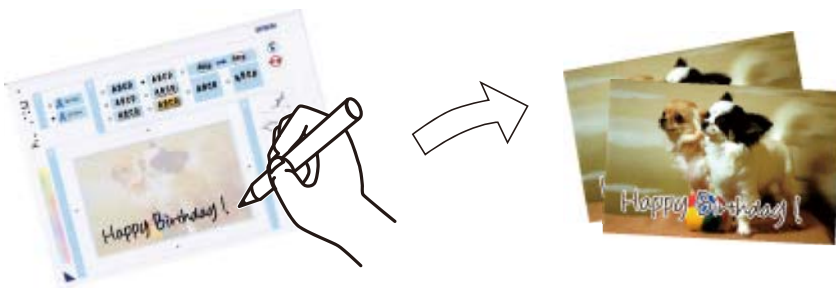
関連情報

- ➔ [「メモリーカードをセットする」 63ページ](#)
- ➔ [「印刷時のメニューの説明」 77ページ](#)
- ➔ [「下トレイに印刷用紙をセットする」 51ページ](#)
- ➔ [「下トレイに印刷用紙をセットする」 51ページ](#)
- ➔ [「背面トレイに印刷用紙をセットする」 56ページ](#)
- ➔ [「用紙種類の一覧」 44ページ](#)
- ➔ [「原稿台に原稿をセットする」 60ページ](#)

メモリーカードの写真に手書き文字を合成して印刷する

メモリーカード内の写真と手書きの文字やイラストなどを合成して印刷します。年賀状やバースデーカードなど、アイデア次第で楽しいオリジナルカードが作れます。

合成する写真を選択して普通紙に合成シート（テンプレート）を印刷します。合成シート上で文字やイラストを描いてプリンターでスキャンすると、合成された写真が印刷されます。



印刷

1. プリンターにメモリーカードをセットします。

！重要 印刷が終了するまでメモリーカードは取り出さないでください。

2. ホーム画面から◀▶ボタンで [写真の印刷] を選択して、OKボタンを押します。
3. ▲▼ボタンで [手書き合成シートを使って印刷] を選択して、OKボタンを押します。
4. ▲▼ボタンで [手書き合成シートを印刷する] を選択して、OKボタンを押します。
5. ◀▶ボタンで合成する写真を選択して、OKボタンを押します。
6. ▲▼ボタンで合成写真を印刷するときの用紙サイズを選択して、OKボタンを押します。
7. ▲▼ボタンで合成写真を印刷するときの用紙種類を選択して、OKボタンを押します。
8. ▲▼ボタンでレイアウトを選択して、OKボタンを押します。
9. ▲▼ボタンでフレームを選択して、OKボタンを押します。
10. 手書き合成シート（テンプレート）を印刷するために、プリンターにA4サイズの普通紙をセットして、排紙トレイを引き出します。
11. ◇ボタンを押して、手書き合成シートを印刷します。
12. 手書き合成シートの説明に従って、手書き合成シートにお好みの文字やイラストを記入します。
13. 排紙トレイを手で押して収納します。上トレイにハガキまたは写真用紙をセットして、排紙トレイを引き出します。
14. ▲▼ボタンで [手書き合成シートを使ってプリントする] を選択して、OKボタンを押します。
15. 画面を確認し、記入した手書き合成シートを原稿台にセットして、OKボタンを押します。

参考 手書き合成シートは、記入した文字が乾いていることを確認してから原稿台にセットしてください。原稿台が汚れると、汚れも一緒に合成されて印刷されます。
16. - +ボタンで印刷枚数を設定して、◇ボタンを押します。

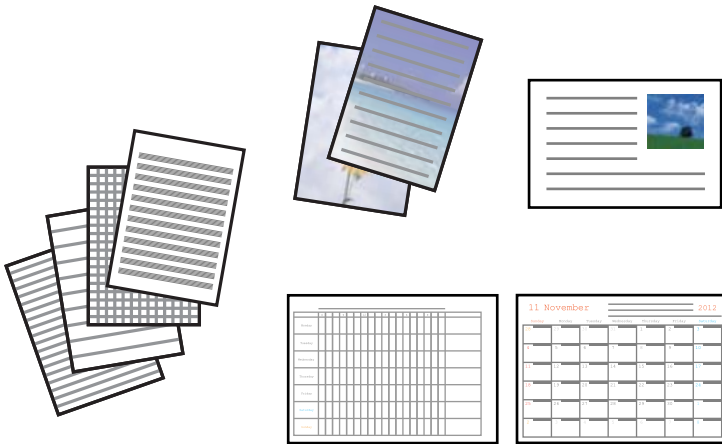
関連情報

- ➔ [「メモリーカードをセットする」 63ページ](#)
- ➔ [「印刷時のメニューの説明」 77ページ](#)
- ➔ [「上トレイに印刷用紙をセットする」 46ページ](#)
- ➔ [「下トレイに印刷用紙をセットする」 51ページ](#)
- ➔ [「用紙種類の一覧」 44ページ](#)

➔ [「原稿台に原稿をセットする」60ページ](#)

オリジナルの便箋やスケジュール表などを印刷する

〔フォーム印刷〕では、一般的な罫線入り用紙やスケジュール表、オリジナルの便箋やメッセージカードなどを簡単に印刷できます。



1. プリンターに印刷用紙をセットします。
2. 便箋やメッセージカードにお手持ちの画像を入れて印刷したいときは、画像が入ったメモリーカードをプリンターにセットします。
3. ホーム画面から◀▶ボタンで〔応用機能〕を選択して、OKボタンを押します。
4. ▲▼ボタンで〔フォーム印刷〕を選択して、OKボタンを押します。
5. ▲▼ボタンで印刷したい項目を選択して、OKボタンを押します。

参考 メッセージカードには、メモリーカードの画像以外にプリンター内蔵の画像を入れることもできます。内蔵の画像を使うときは〔内蔵アイコン〕を選択します。

6. 画面の指示に従って印刷します。

関連情報

- ➔ [「下トレイに印刷用紙をセットする」51ページ](#)
- ➔ [「背面トレイに印刷用紙をセットする」56ページ](#)
- ➔ [「用紙種類の一覧」44ページ](#)
- ➔ [「メモリーカードをセットする」63ページ](#)
- ➔ [「便箋やスケジュール表印刷時のメニューの説明」73ページ](#)
- ➔ [「印刷時のメニューの説明」77ページ](#)

便箋やスケジュール表印刷時のメニューの説明

ノート罫線：

ノート罫線やマス目、五線譜などを印刷します。

便箋：

メモリーカード内の写真を背景にした便箋を印刷します。文字が書けるように写真は薄く印刷されます。

スケジュール表：

週間または月間のスケジュール表を印刷します。月間スケジュールを印刷するときは年月を指定します。

メッセージカード：

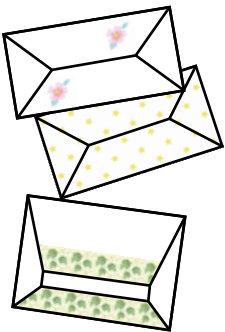
プリンター内蔵の画像またはメモリーカード内の写真を配置したメッセージカードを印刷します。

- 配置パターン
画像をメッセージカードのどこに配置するかを選択します。
- 罫線種類
メッセージカードに印刷する罫線の種類を選択します。
- 罫線色
メッセージカードに印刷する罫線の色を選択します。

オリジナルの封筒を印刷する

〔フォーム印刷〕では、プリンター内蔵の画像でオリジナルの封筒が作れます。同じ画像でメッセージカードを印刷すれば、封筒とおそろいになります。

A4サイズ of 用紙に封筒の展開図を印刷してから封筒を折ります。



1. ホーム画面から◀▶ボタンで〔応用機能〕を選択して、OKボタンを押します。
2. ▲▼ボタンで〔フォーム印刷〕を選択して、OKボタンを押します。
3. ▲▼ボタンで〔折り紙封筒〕を選択して、OKボタンを押します。
4. ▲▼ボタンで〔封筒〕を選択して、OKボタンを押します。

5. ◀▶ボタンで封筒に印刷する画像を選択して、OKボタンを押します。
選択した画像と印刷位置、折り線印刷の情報が表示されます。
6. 印刷位置と折り線の有無を変更するときは、▼ボタンで設定メニューを表示させて設定します。
7. 設定が終了したら↶ボタンで最初の情報表示画面に戻り、OKボタンを押します。
8. ▶▶ボタンで封筒のサイズを選択して、OKボタンを押します。
9. プリンターにA4サイズの下紙をセットして、OKボタンを押します。
10. 排紙トレイを引き出します。
11. - +ボタンで印刷枚数を設定して、◇ボタンを押します。

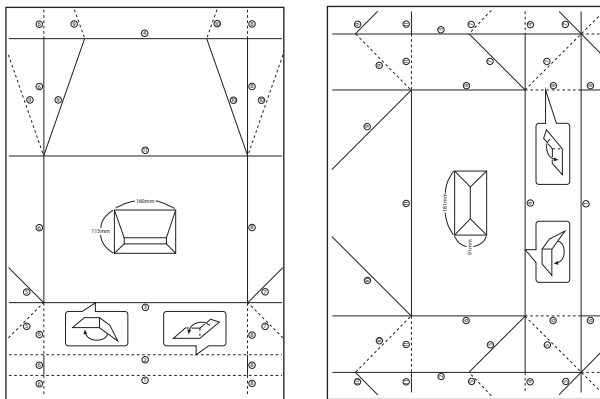
関連情報

- ➔ 「下トレイに印刷用紙をセットする」 51ページ
- ➔ 「背面トレイに印刷用紙をセットする」 56ページ

封筒を折る

封筒の展開図を印刷したら、折る手順を示した折り方シートを印刷し、2枚を重ねて折ります。

1. [折り紙封筒] メニューから [封筒の折り方シート] を選択して、OKボタンを押します。
2. 印刷した封筒の展開図と同じサイズを◀▶ボタンで選択して、OKボタンを押します。
3. プリンターにA4サイズの普通紙をセットして、OKボタンを押します。
4. - +ボタンで印刷枚数を設定して、◇ボタンを押します。
図のような折り方シートが印刷されます。



5. 印刷した封筒展開図の上に折り方シートを重ね合わせ、折り方シートの折り順と折り線に従って折ります。
6. 折り終わったら、一度開いて折り方シートを取り除き、封筒展開図を折り目に沿ってもう一度折ります。

いろいろなレイアウトで印刷

メモリーカード内の写真を2面、4面、上半分など、いろいろレイアウトで印刷できます。



ホーム画面から◀▶ボタンで [写真の印刷] を選択して、OKボタンを押します。▲▼ボタンで [いろいろなレイアウトの印刷] を選択してOKボタンを押し、画面の指示に従って印刷します。

関連情報

- ➔ [「印刷時のメニューの説明」 77ページ](#)
- ➔ [「メモリーカードの写真をいろいろなレイアウトでハガキに印刷する」 106ページ](#)

全ての写真をインデックスで印刷

メモリーカード内の写真を一覧表で印刷できます。



ホーム画面から◀▶ボタンで [写真の印刷] を選択して、OKボタンを押します。▲▼ボタンで [全ての写真をインデックス印刷] を選択してOKボタンを押し、画面の指示に従って印刷します。

関連情報

- ➔ [「印刷時のメニューの説明」 77ページ](#)

スライドショーからの印刷

メモリーカード内の写真をスライドショーで確認しながら選択して印刷できます。



ホーム画面から◀▶ボタンで [写真の印刷] を選択して、OKボタンを押します。▲▼ボタンで [スライドショー] を選択してOKボタンを押すと、スライドショーが始まります。▼ボタンを押すと一時停止し、もう一度押すと再開します。印刷するにはOKボタンを押します。設定項目は、 [写真の印刷] モードと同じです。

関連情報

- ➔ [「メモリーカードの写真を選んで印刷する」 66ページ](#)
- ➔ [「印刷時のメニューの説明」 77ページ](#)

塗り絵印刷

写真やイラストなどから輪郭だけを抜き出した下絵を印刷します。ペンなどで色を塗ってお楽しみください。



参考 塗り絵印刷に使用する原稿（著作物）は、個人（家庭内その他これに準ずる限られた範囲内）で使用するために複製する以外は著作権者の承認が必要です。

ホーム画面から◀▶ボタンで [応用機能] を選択してOKボタンを押し、▲▼ボタンで [塗り絵印刷] を選択してOKボタンを押します。原稿をスキャンして下絵にするか、メモリーカード内の写真を下絵にするかを選択して、画面の指示に従って印刷します。

関連情報

- ➔ [「用紙と印刷の設定メニューの説明」 78ページ](#)

DPOF印刷

DPOF（デジタル プリント オーダーフォーマット）Ver.1.10に対応しています。DPOFとは、撮影した画像に日付や時刻、ユーザー名、印刷指定情報などを記録するフォーマットのことです。DPOF対応のデジタルカメラでは、メモリーカード内の印刷する画像や印刷枚数などを設定できます。設定情報が保存されたメモリーカードをプリンターにセットすると、カメラで設定した画像が印刷されます。

参考 デジタルカメラでの印刷設定方法は、デジタルカメラのマニュアルをご覧ください。

メモリーカードをプリンターにセットすると、プリンターの画面に、DPOF印刷をするかどうかの確認メッセージが表示されます。▲▼ボタンで「はい」を選択してOKボタンを押すと、印刷開始画面が表示されます。すぐに印刷するときは◇ボタンを押します。印刷設定を変更するときは▼ボタンを押します。設定項目は、[写真の印刷]と同じです。

関連情報

- ➔ [「メモリーカードの写真を選んで印刷する」66ページ](#)
- ➔ [「印刷時のメニューの説明」77ページ](#)

印刷時のメニューの説明

写真選択時のメニューの説明

写真絞り込み：

- 日付
メモリーカード内の写真を日付ごとに分けて一覧表示します。表示したい写真の日付を選択すると、その日付の写真だけが表示されます。
- 絞り込み解除
写真の絞り込みを解除して、全ての写真を表示します。

写真の選択方法：

- 全ての写真を選択
メモリーカード内の全ての写真を一括で選択し、枚数設定します。
- 写真選択の解除
全ての写真の印刷枚数を0枚に戻します。

表示モード：

- 1面表示
1画面に1枚の写真を表示します。ズームなどの設定情報も表示されます。
- 1面表示（写真のみ）
1画面に1枚の写真を表示します。ズームなどの設定情報は表示されません。
- 9面表示
1画面に9枚の写真を並べて表示します。

用紙と印刷の設定メニューの説明

用紙サイズ：

印刷用紙のサイズを選択します。

用紙種類：

印刷用紙の種類を選択します。

給紙方法：

使用する給紙装置を選択します。

フチなし設定：

周囲に余白（フチ）なしで印刷します。画像を用紙から少しはみ出るくらいに拡大して、用紙端に余白が出ないように印刷します。

印刷品質：

印刷品質を設定します。[きれい] を選択すると、高品質で印刷できますが、印刷に時間がかかります。

フチなしはみ出し量：

フチなし印刷では、画像を用紙から少しはみ出るくらいに拡大して、用紙端に余白が出ないように印刷します。ここでは、はみ出させる度合いを選択できます。

日付表示：

写真の撮影日または保存日を入れて印刷するときに、日付の表示形式を選択します。レイアウトによっては日付が印刷できません。

情報印刷：

- なし
情報を付けずに印刷します。
- 文字合成印刷
デジタルカメラ側で設定した文字情報が印刷できます。文字情報の設定はデジタルカメラのマニュアルをご覧ください。L判、2L版、KGサイズ、ハイビジョンサイズの用紙にフチなし設定をするとこの印刷ができます。
- ランドマーク印刷
ランドマーク対応のデジタルカメラで撮影した写真データに記録された、地名やランドマーク名を印刷します。カメラがランドマークに対応しているかどうかは、各社のウェブサイトをご覧ください。L判、2L版、KGサイズ、ハイビジョンサイズの用紙にフチなし設定をするとこの印刷ができます。

トリミング：

画像データと用紙サイズの縦横比が異なる場合、画像の短辺を用紙の短辺に合わせて印刷領域いっぱい印刷します。長辺は印刷領域からはみ出る部分が切り取られます。また、パノラマ写真では設定が無効になることがあります。

双方向印刷：

プリントヘッドが左右どちらの方向に移動するときも印刷します。無効にすると罫線のズレが改善されることがありますが、印刷に時間がかかります。

ディスクレーベル濃度調整：

ディスクレーベル印刷のみ。ディスクレーベルに印刷する濃度を選択します。

線の濃さ：

塗り絵印刷のみ。下絵の輪郭線を濃くするか薄くするかを選択します。

線の多さ：

塗り絵印刷のみ。下絵の輪郭線を多くするか少なくするかを選択します。

写真の色補正やズーム時のメニューの説明

自動画質補正：

画質補正方法を選択します。[オートフォトファイン!EX]を選択すると、エプソン独自の画像解析、処理技術を使って自動で画像を高画質にして印刷します。[P.I.M.]を選択すると、PRINT Image Matching (プリント イメージ マッチング) 機能搭載のデジタルカメラが写真データに付加した、プリント指示情報を元に補正します。

補正モード：

[自動画質補正]で[オートフォトファイン!EX]を選択すると設定できます。人物や風景、夜景の画像を高画質に補正します。

赤目補正：

赤く撮影された目の色を補正します。元のファイルは補正しません。画像によっては赤目以外の部分が補正されることがあります。

明るさ調整：

画像全体の明るさを調整します。

コントラスト：

画像の明るい部分と暗い部分の差を調整します。

シャープネス：

画像の輪郭を調整します。

鮮やかさ調整：

画像の鮮やかさを調整します。

フィルター設定：

セピアまたはモノクロ画像にして印刷します。

写真ズーム：

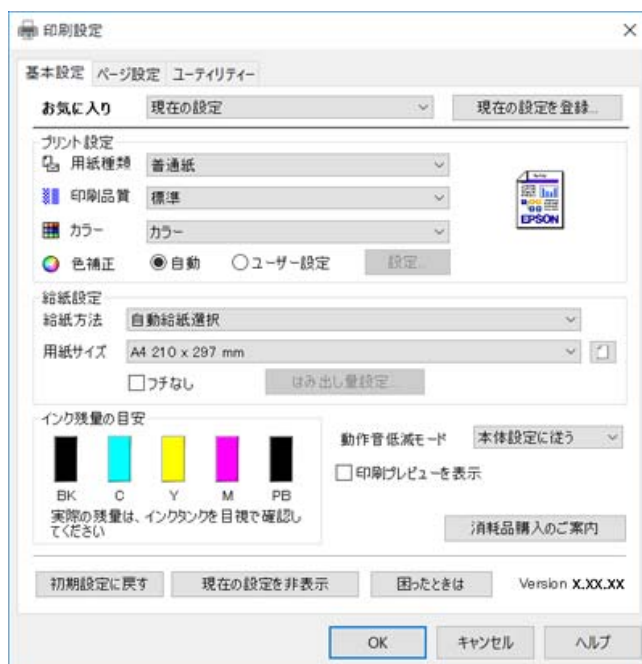
写真の一部を拡大して印刷します。

コンピューターから印刷する

基本の印刷 - Windows

- 参考**
- 各設定項目の説明はヘルプをご覧ください。項目上で右クリックして「ヘルプ」をクリックしてください。
 - アプリケーションソフトによって操作が異なります。詳しくはアプリケーションソフトのヘルプをご覧ください。




1. プリンターに印刷用紙をセットします。
2. 印刷するファイルを開きます。
3. 「ファイル」メニューの「印刷」（または「プリント」など）を選択します。
4. プリンターを選択します。
5. 「プロパティ」（または「詳細設定」など）をクリックして、プリンタードライバー（詳細な印刷設定）の画面を表示させます。



6. 以下の設定をします。
 - 用紙種類：セットした印刷用紙の種類を選択
 - 印刷品質：印刷品質を選択
「きれい」を選択すると、高品質で印刷できますが、印刷に時間がかかります。
 - カラー：カラー印刷かモノクロ印刷かを選択
 - 給紙方法：印刷用紙をセットした給紙装置を選択
 - 用紙サイズ：セットした印刷用紙のサイズを選択

- フチなし：フチなし印刷するときにはチェック
フチなしでは、画像を用紙から少しはみ出るくらいに拡大して、用紙端に余白が出ないように印刷します。[はみ出し量設定] をクリックすると、はみ出させる度合いを選択できます。



[用紙サイズ] 右側の  をクリックすると、プリンターに登録された用紙情報が確認できます。用紙種類と用紙サイズの設定がプリンターの設定と異なるときは  が表示されます。ドライバーの設定をプリンターの設定に合わせて変更する場合は、 をクリックし、用紙をセットした給紙装置を選んで [この用紙を使用する] をクリックします。その後、画面を確認して [OK] をクリックしてください。一部のソフトウェアではソフトウェアの設定が優先されます。ソフトウェアの印刷設定をプリンターの設定に合わせてください。

7. [OK] をクリックしてプリンタードライバーの画面を閉じます。

8. [印刷] をクリックします。

関連情報

- ➔ [「印刷できる用紙とセット枚数」 41ページ](#)
- ➔ [「上トレイに印刷用紙をセットする」 46ページ](#)
- ➔ [「下トレイに印刷用紙をセットする」 51ページ](#)
- ➔ [「背面トレイに印刷用紙をセットする」 56ページ](#)
- ➔ [「Windowsプリンタードライバー画面の見方」 159ページ](#)
- ➔ [「用紙種類の一覧」 44ページ](#)

基本の印刷 - Mac OS



ここではテキストエディットを例に説明しています。アプリケーションソフトによって操作や画面が異なります。詳しくはアプリケーションソフトのヘルプをご覧ください。

1. プリンターに印刷用紙をセットします。
2. 印刷するファイルを開きます。

3. [ファイル] メニューの [プリント] (または [印刷] など) を選択してプリント画面を表示させます。
必要であれば [詳細を表示] (または▼) をクリックして詳細設定画面を開きます。



プリンタ: EPSON XXXX
プリセット: デフォルト設定
部数: 1
ページ: すべて
 開始: 1 終了: 1
用紙サイズ: A4 210 x 297 mm
方向: Portrait Landscape
テキストエディット
 ヘッダとフッタをプリント
 内容を再度折り返してページに合わせる
キャンセル プrint


4. 以下の設定をします。

- プリンタ: お使いのプリンターを選択
- プリセット: 登録した設定を使いたいときに選択
- 用紙サイズ: セットした印刷用紙のサイズを選択
フチなしで印刷するときは「フチなし」と表示された用紙サイズを選択してください。
- 方向: アプリケーションソフトで設定した印刷方向を選択

参考 プリント画面に上記項目がないときは、画面を一旦閉じて、[ファイル] メニューの [ページ設定] を選択して、設定してください。


5. ポップアップメニューの [印刷設定] を選択します。

参考 OS X Mountain Lion以降で [印刷設定] メニューが表示されないときは、エプソンのプリンタードライバーが設定できていません。

メニューの [システム環境設定] - [プリンタとスキャナ] (または [プリントとスキャン]、[プリントとファクス]) の順に選択して、一旦プリンターを削除してから、プリンターの追加をやり直してください。以下のウェブサイトアクセスして、製品名を入力します。 [サポート] に進んで、ヒント集をご覧ください。

<http://epson.sn>

6. 以下の設定をします。

- 給紙方法：印刷用紙をセットした給紙装置を選択
 [上→下トレイ] 機能を有効にすると、上トレイの用紙がなくなったときに、自動的に下トレイから給紙します。上トレイと下トレイには同じ用紙 (種類、サイズ) をセットしてください。
 [上→下トレイ] 機能を有効にするには、メニューの [システム環境設定] - [プリンタとスキャナ] (または [プリントとスキャン]、[プリントとファクス]) の順に選択して、お使いのプリンターを選択します。
 [オプションとサプライ] - [オプション] (または [ドライバ]) の順にクリックして表示される画面で設定します。
- 用紙種類：セットした印刷用紙の種類を選択
- 印刷品質：印刷品質を選択
 [きれい] を選択すると、高品質で印刷できますが、印刷に時間がかかります。
- はみ出し量設定：フチなし用の用紙サイズを選択したときに設定可能
 フチなしでは、画像を用紙から少しはみ出るくらいに拡大して、用紙端に余白が出ないように印刷します。はみ出させる度合いを選択してください。

- グレースケール：モノクロ印刷するときに選択

参考 [給紙方法] 右側の*i*をクリックすると、プリンターに登録された用紙情報が確認できます。プリンターの設定を変更したいときは、プリンターの操作パネルで変更してください。一部のソフトウェアではソフトウェアの設定が優先されます。ソフトウェアの印刷設定をプリンターの設定に合わせてください。

7. [プリント] をクリックします。

関連情報

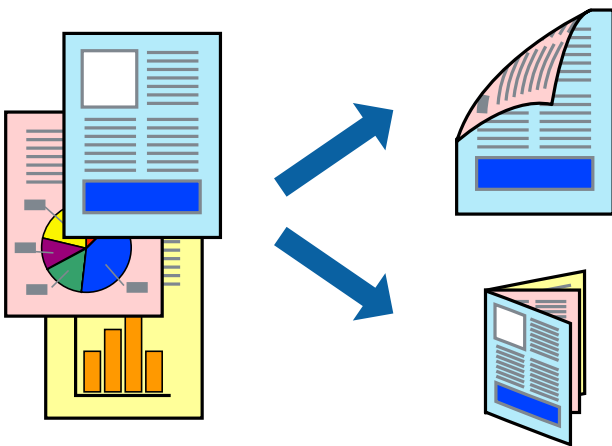
- ➔ 「印刷できる用紙とセット枚数」 41ページ
- ➔ 「上トレイに印刷用紙をセットする」 46ページ
- ➔ 「下トレイに印刷用紙をセットする」 51ページ
- ➔ 「背面トレイに印刷用紙をセットする」 56ページ
- ➔ 「Mac OSプリンタードライバー画面の見方」 162ページ
- ➔ 「用紙種類の一覧」 44ページ

両面に印刷する

両面印刷には以下の2種類があります。

- 自動両面印刷
- 手動両面印刷 (Windowsのみ)
おもて面の印刷が終了した用紙を裏返してセットしてください。裏面に印刷されます。

また、用紙を折ったときに冊子になるように印刷することもできます (Windowsのみ)。



- 参考**
- フチなし印刷との併用はできません。
 - 両面印刷に対応していない用紙を使用すると、印刷品質の低下や紙詰まりの原因になります。
 - 用紙の種類や印刷するデータによって、用紙の裏面にインクがにじむことがあります。

関連情報

- ➔ 「印刷できる用紙とセット枚数」 41ページ

両面に印刷する - Windows

- 参考**
- 手動両面印刷は、[EPSON プリンターウィンドウ!3] が有効になっていないとできません。[EPSON プリンターウィンドウ!3] が無効になっているときは、プリンタードライバーの画面を表示させ、[ユーティリティ] タブの [ドライバーの動作設定] をクリックして [EPSON プリンターウィンドウ!3 を使用する] をチェックしてください。
 - プリンターをネットワーク経由で操作、または共有プリンターとして使用していると、手動両面印刷できないことがあります。

1. プリンターに印刷用紙をセットします。
2. 印刷するファイルを開きます。
3. プリンタードライバーの画面を表示させます。
4. [ページ設定] タブの [両面印刷] でとじ方を選択します。
5. [とじ方設定] をクリックし、各項目を設定して [OK] をクリックします。

参考 冊子を作成するには [ブックレット] をチェックします。

6. [濃度調整] をクリックし、[文書タイプ] を設定して [OK] をクリックします。

文書タイプに合わせて [濃度調整] の設定項目が自動で調整されます。

- 参考**
- 手動両面印刷では、[濃度調整] の設定はできません。
 - 自動両面印刷では、[濃度調整] 画面の [文書タイプ] と [基本設定] タブの [印刷品質] の設定の組み合わせによっては印刷速度が遅くなります。

7. [基本設定] タブと [ページ設定] タブの各項目を設定して [OK] をクリックします。
8. [印刷] をクリックします。

手動両面印刷では、おもて面の印刷が終了すると案内画面が表示されます。画面の指示に従ってください。

関連情報

- ➔ [「上トレイに印刷用紙をセットする」 46ページ](#)
- ➔ [「下トレイに印刷用紙をセットする」 51ページ](#)
- ➔ [「背面トレイに印刷用紙をセットする」 56ページ](#)
- ➔ [「基本の印刷 - Windows」 80ページ](#)

両面に印刷する - Mac OS

1. プリンターに印刷用紙をセットします。
2. 印刷するファイルを開きます。
3. プリント画面を表示させます。
4. ポップアップメニューの [自動両面印刷設定] を選択します。

5. [自動両面印刷] でとじ方を選択します。
6. [文書タイプ] で原稿の種類を選択します。

参考

- [文書タイプ] の設定によっては印刷速度が遅くなります。
- 写真やグラフなど濃度の高いデータを印刷するときは、[文書タイプ] の[文字/写真] または[写真] を選択してください。それでも印刷結果のこすれや裏写りが気になるときは、[詳細設定] 横の矢印で印刷濃度や追加乾燥時間を調整してください。

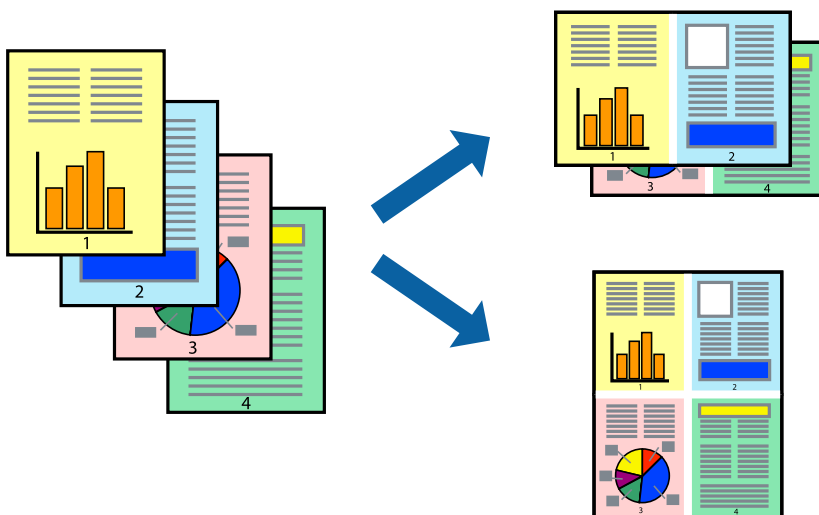
7. 必要に応じてその他の項目を設定します。
8. [プリント] をクリックします。

関連情報

- ➔ [「上トレイに印刷用紙をセットする」](#) 46ページ
- ➔ [「下トレイに印刷用紙をセットする」](#) 51ページ
- ➔ [「背面トレイに印刷用紙をセットする」](#) 56ページ
- ➔ [「基本の印刷 - Mac OS」](#) 81ページ

複数ページを1ページに印刷する

1枚の用紙に2ページまたは4ページのデータを割り付けて印刷できます。



複数ページを1ページに印刷する - Windows

参考

フチなし印刷との併用はできません。

1. プリンターに印刷用紙をセットします。
2. 印刷するファイルを開きます。

3. プリンタードライバーの画面を表示させます。
4. [ページ設定] タブの [割り付け/ポスター] から [2 ページ割付] または [4 ページ割付] を選択します。
5. [設定] をクリックし、各項目を設定して [OK] をクリックします。
6. [基本設定] タブと [ページ設定] タブの各項目を設定して [OK] をクリックします。
7. [印刷] をクリックします。

関連情報

- ➔ [「上トレイに印刷用紙をセットする」 46ページ](#)
- ➔ [「下トレイに印刷用紙をセットする」 51ページ](#)
- ➔ [「背面トレイに印刷用紙をセットする」 56ページ](#)
- ➔ [「基本の印刷 - Windows」 80ページ](#)

複数ページを1ページに印刷する - Mac OS

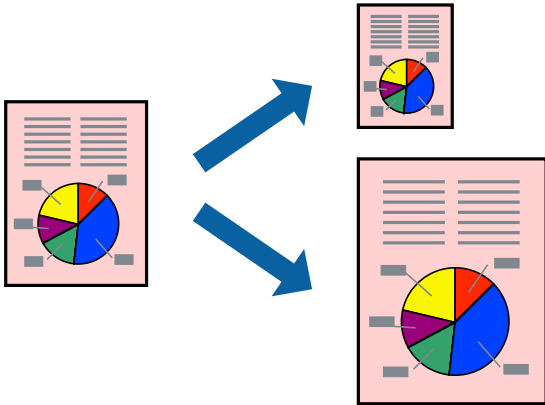
1. プリンターに印刷用紙をセットします。
2. 印刷するファイルを開きます。
3. プリント画面を表示させます。
4. ポップアップメニューの [レイアウト] を選択します。
5. [ページ数/枚]、[レイアウト方向]、[境界線] を設定します。
6. 必要に応じてその他の項目を設定します。
7. [プリント] をクリックします。

関連情報

- ➔ [「上トレイに印刷用紙をセットする」 46ページ](#)
- ➔ [「下トレイに印刷用紙をセットする」 51ページ](#)
- ➔ [「背面トレイに印刷用紙をセットする」 56ページ](#)
- ➔ [「基本の印刷 - Mac OS」 81ページ](#)

用紙サイズに合わせて印刷する

プリンターにセットした印刷用紙のサイズに合わせて印刷できます。



用紙サイズに合わせて印刷する - Windows

参考 フチなし印刷との併用はできません。

1. プリンターに印刷用紙をセットします。
2. 印刷するファイルを開きます。
3. プリンタードライバーの画面を表示させます。
4. [ページ設定] タブで以下の設定をします。
 - 用紙サイズ：アプリケーションソフトで設定した用紙サイズを選択
 - 出力用紙：プリンターにセットした印刷用紙のサイズを選択
[印刷用紙に合わせる] が自動的に選択されます。

参考 縮小した画像を用紙の真ん中に印刷するときは、[中央合わせ] をチェックします。

5. [基本設定] タブと [ページ設定] タブの各項目を設定して [OK] をクリックします。
6. [印刷] をクリックします。

関連情報

- ➔ [「上トレイに印刷用紙をセットする」](#) 46ページ
- ➔ [「下トレイに印刷用紙をセットする」](#) 51ページ
- ➔ [「背面トレイに印刷用紙をセットする」](#) 56ページ
- ➔ [「基本の印刷 - Windows」](#) 80ページ

用紙サイズに合わせて印刷する - Mac OS

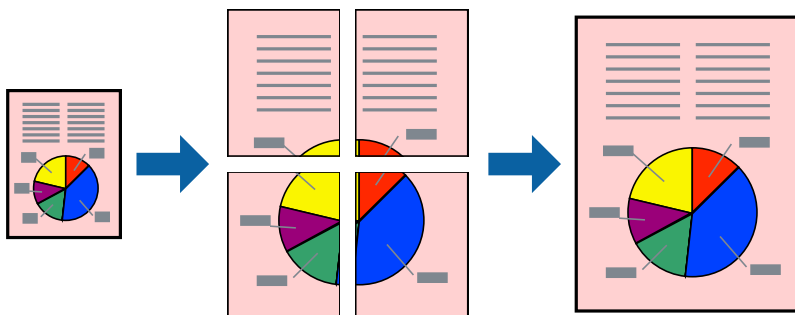
1. プリンターに印刷用紙をセットします。
2. 印刷するファイルを開きます。
3. プリント画面を表示させます。
4. [用紙サイズ] はアプリケーションソフトで設定した用紙サイズを選択します。
5. ポップアップメニューの [用紙処理] を選択します。
6. [用紙サイズに合わせる] をチェックします。
7. [出力用紙サイズ] でプリンターにセットした印刷用紙のサイズを選択します。
8. 必要に応じてその他の項目を設定します。
9. [プリント] をクリックします。

関連情報

- ➔ [「上トレイに印刷用紙をセットする」 46ページ](#)
- ➔ [「下トレイに印刷用紙をセットする」 51ページ](#)
- ➔ [「背面トレイに印刷用紙をセットする」 56ページ](#)
- ➔ [「基本の印刷 - Mac OS」 81ページ](#)

1ページのデータを複数の用紙に分割して印刷する（ポスター印刷）（Windowsのみ）

1ページのデータを複数の用紙に分割して印刷します。印刷した用紙を貼り合わせるとポスターのような大きな印刷物になります。



参考 フチなし印刷との併用はできません。

1. プリンターに印刷用紙をセットします。

2. 印刷したいファイルを開きます。
3. プリンタードライバーの画面を表示させます。
4. [ページ設定] タブの [割り付け/ポスター] から [2x1 ポスター]、[2x2 ポスター]、[3x3 ポスター]、[4x4 ポスター] のいずれかを選択します。
5. [設定] をクリックし、各項目を設定して [OK] をクリックします。

参考 [ガイド印刷] をチェックすると、貼り合わせガイドが印刷できます。

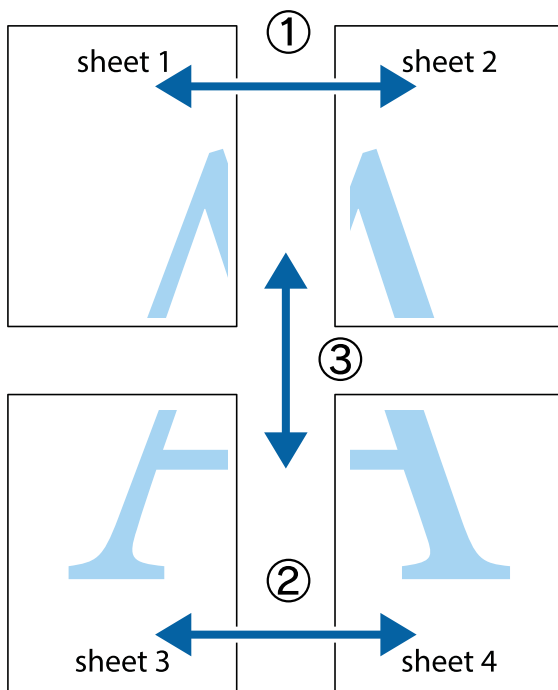
6. [基本設定] タブと [ページ設定] タブの各項目を設定して [OK] をクリックします。
7. [印刷] をクリックします。

関連情報

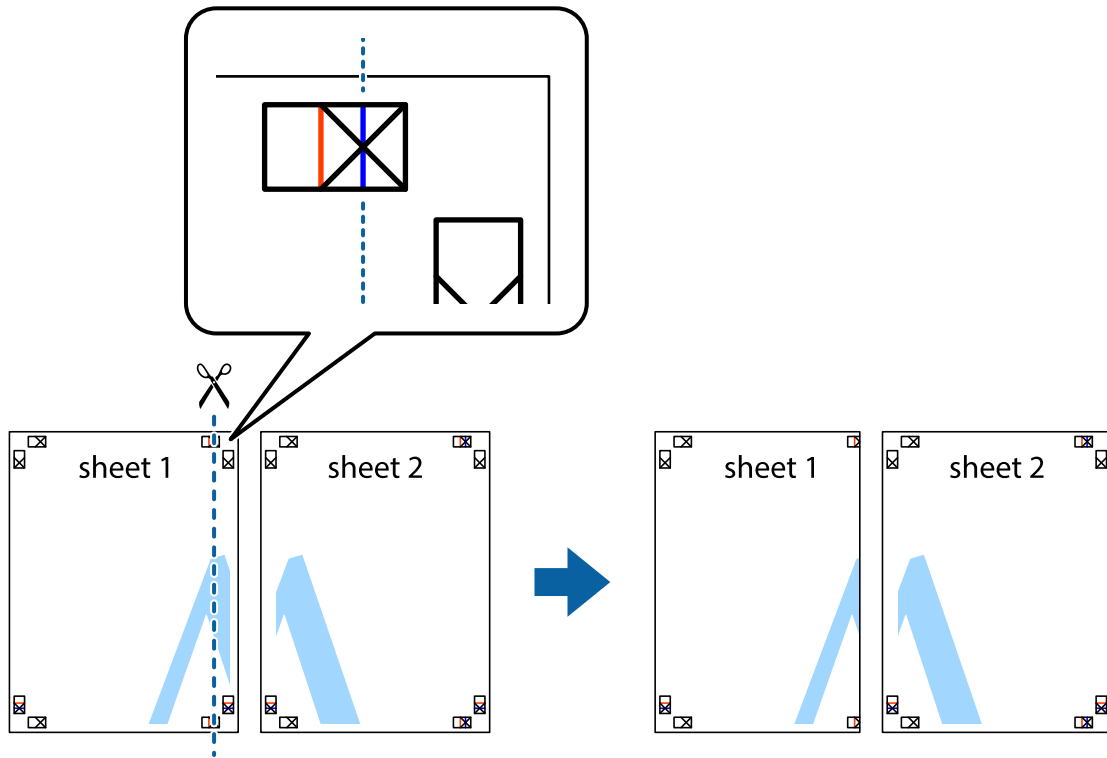
- ➔ [「上トレイに印刷用紙をセットする」](#) 46ページ
- ➔ [「下トレイに印刷用紙をセットする」](#) 51ページ
- ➔ [「背面トレイに印刷用紙をセットする」](#) 56ページ
- ➔ [「基本の印刷 - Windows」](#) 80ページ

「貼り合わせガイドを印刷」を使ってポスターを作る

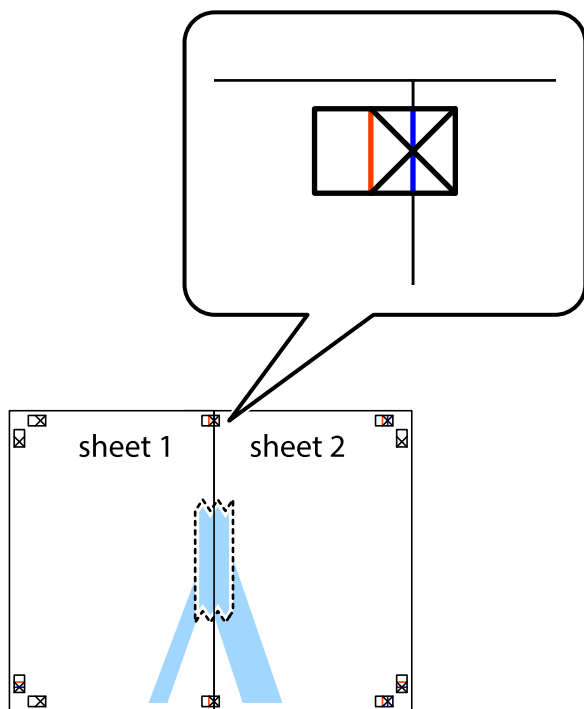
ここでは [2x2 ポスター] を選択して、[ガイド印刷] を [貼り合わせガイドを印刷] にしたときの用紙の貼り合わせ方を例に説明します。



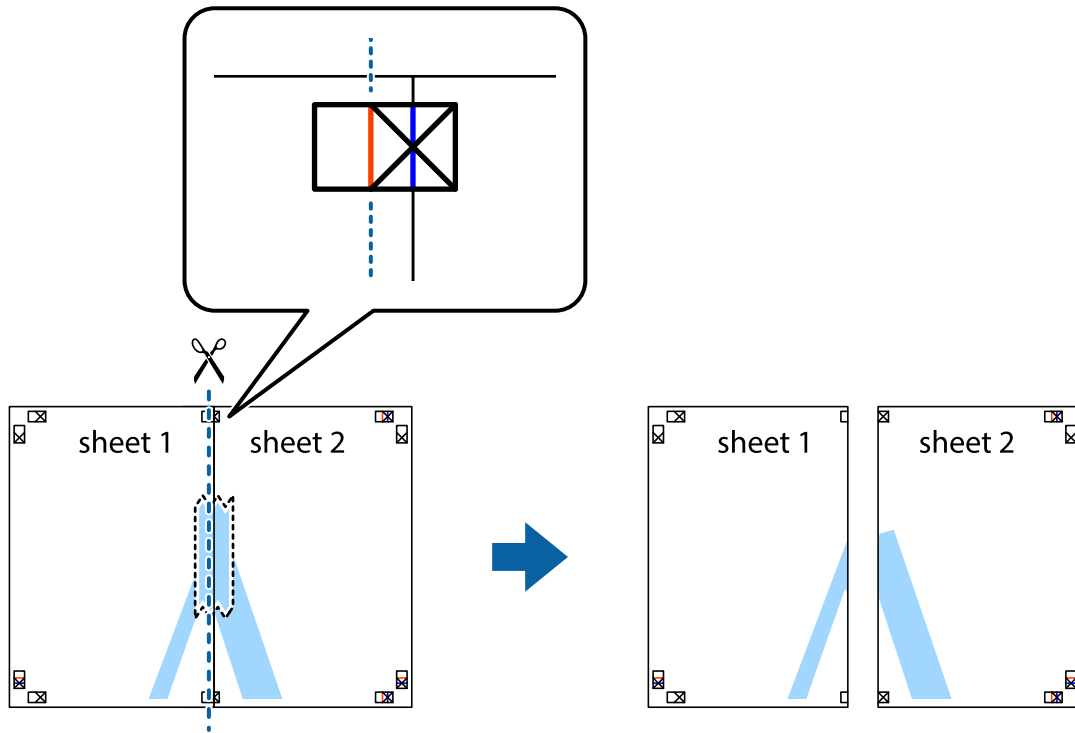
1. Sheet 1とSheet 2を用意します。Sheet 1を、×印と交わっている縦線（青色）を結ぶ線で切ります。



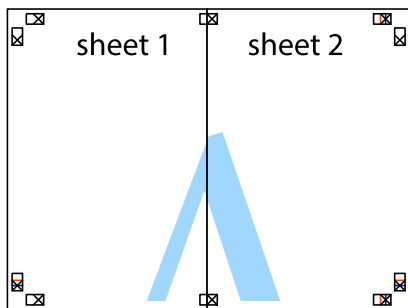
2. Sheet 1をSheet 2の上に重ね、×印が合うようにして、裏面にテープを貼って仮留めします。



3. ×印の左側の縦線（赤色）を結ぶ線で切ります。

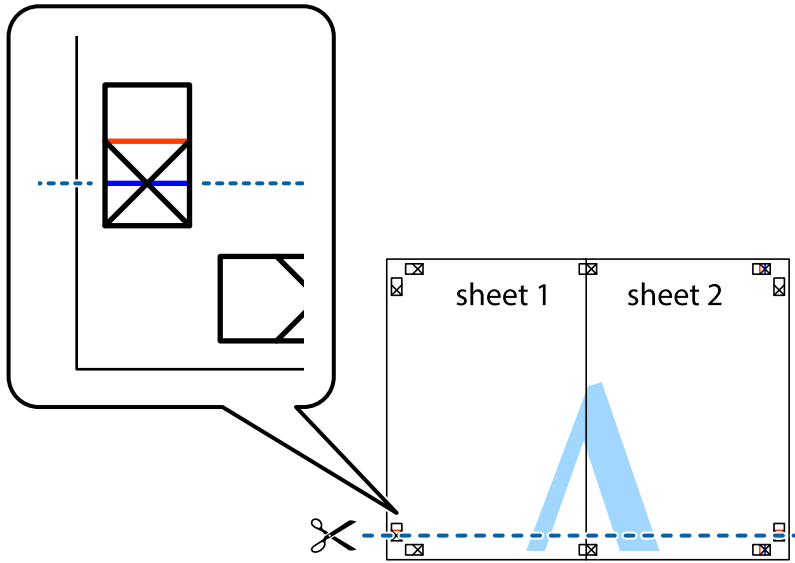


4. 裏面にテープを貼って合わせます。

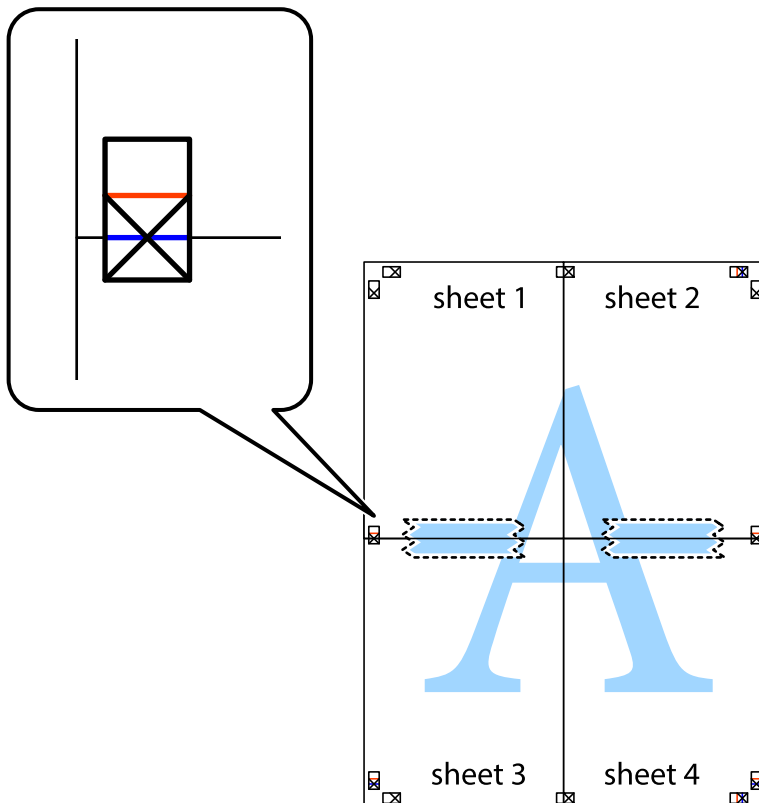


5. Sheet 3とSheet 4も手順1～4と同じように貼り合わせます。

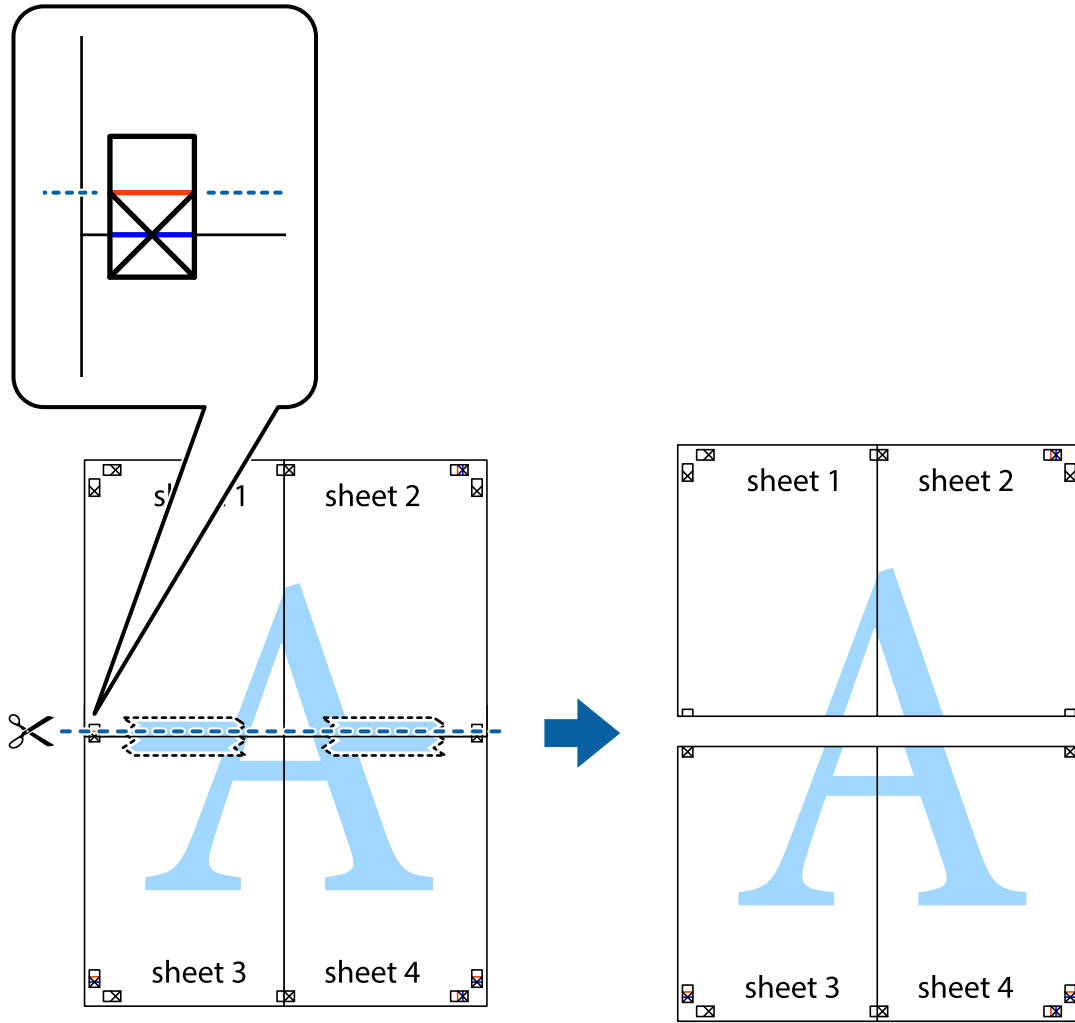
6. Sheet 1とSheet 2を、×印に交わった横線（青色）を結ぶ線で切ります。



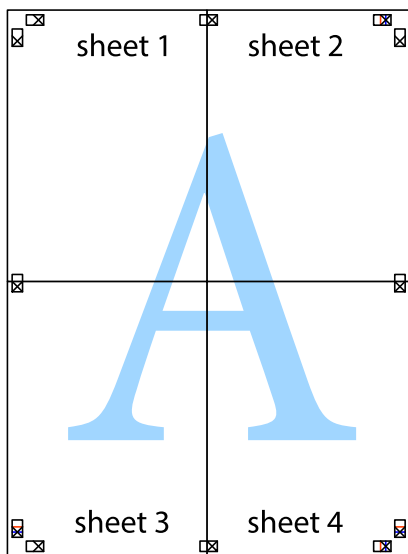
7. Sheet 1とSheet 2をSheet 3とSheet 4の上に重ね、×印が合うようにして、裏面にテープを貼って仮留めします。



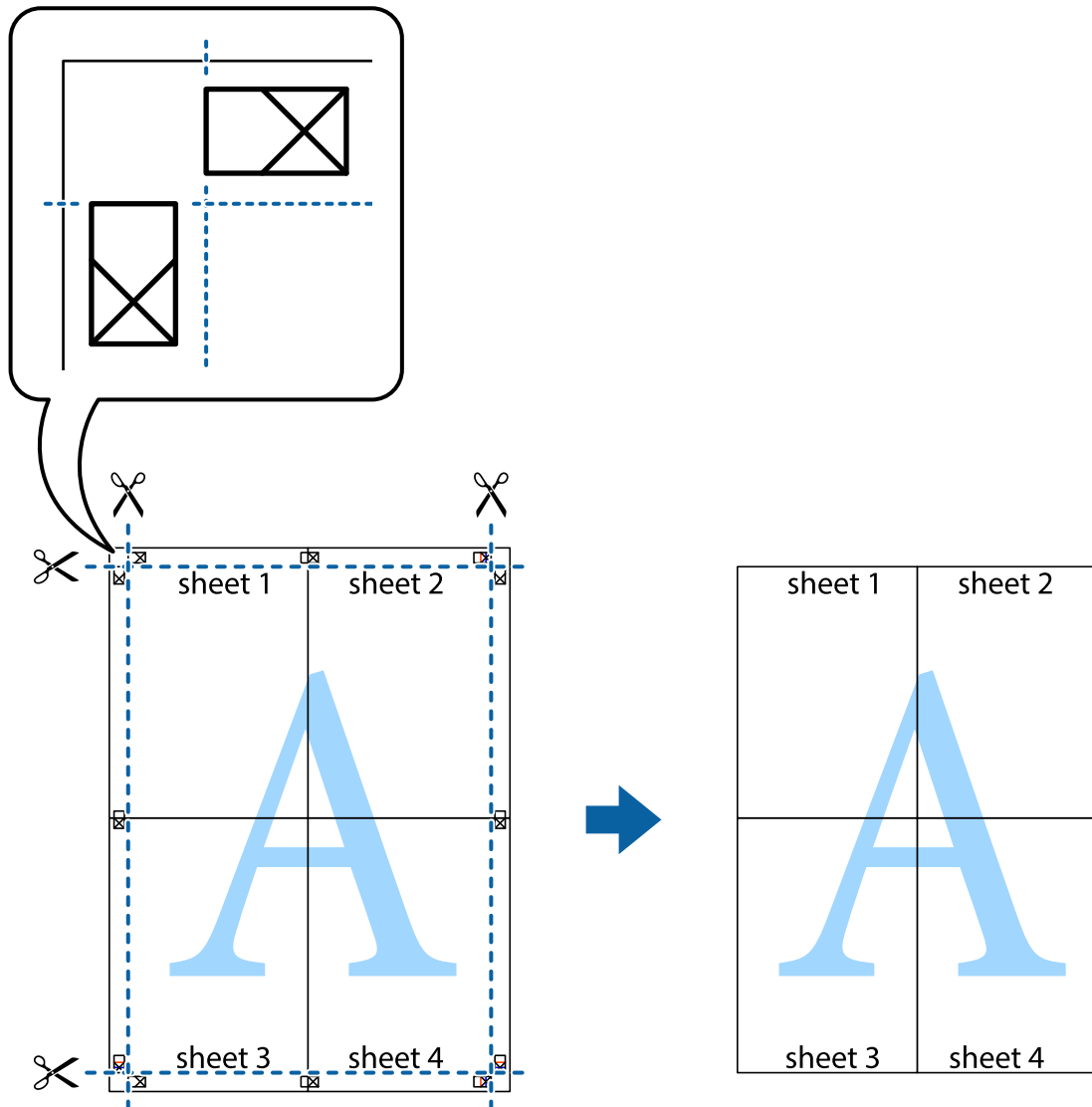
8. ×印上側の横線（赤色）を結ぶ線で切ります。



9. 裏面にテープを貼って合わせます。



10. 外側のガイドに沿って余白を切り取ります。



その他の便利な印刷

プリンタードライバーでできるいろいろなレイアウトや印刷機能を紹介します。

関連情報

- ➔ [「Windowsプリンタードライバー」 158ページ](#)
- ➔ [「Mac OSプリンタードライバー」 161ページ](#)

よく使う設定を登録して簡単に印刷する

よく使う印刷設定をプリンタードライバーに登録しておくと、リストから選択するだけで印刷できます。

Windows

印刷設定の登録は、[基本設定] または [ページ設定] タブの各項目（[用紙サイズ] や [用紙種類] など）を設定し、[お気に入り] の [現在の設定を登録] をクリックします。

参考 登録した印刷設定を削除するには、[現在の設定を登録] をクリックし、リストから削除する設定名を選択して削除します。

Mac OS

プリント画面を表示させます。印刷設定の登録は、各項目（[用紙サイズ] や [用紙種類] など）を設定し、[プリセット] で現在の設定をプリセットとして保存します。

参考 登録した印刷設定を削除するには、[プリセット] - [プリセットを表示] の順にクリックし、リストから削除するプリセット名を選択して削除します。

拡大縮小して印刷する

任意の倍率で拡大または縮小して印刷できます。

Windows

参考 フチなし印刷との併用はできません。

[ページ設定] タブの [用紙サイズ] を設定します。[拡大/縮小] をチェックし、[任意倍率] を選択して、倍率を入力します。

Mac OS

参考 アプリケーションソフトによって操作が異なります。詳しくはアプリケーションソフトのヘルプをご覧ください。

[ファイル] メニューの [ページ設定]（または [プリント] など）を選択します。[対象プリンタ] でプリンターを選択し、印刷用紙のサイズを選択して、[拡大縮小] に倍率を入力します。画面を閉じて、印刷の基本手順に従って印刷します。

色補正をして印刷する

画質などの色を補正して印刷できます。

[オートフォトファイン! EX] はエプソン独自の画像解析、処理技術を用いて自動的に画像を高画質にして印刷します。

参考

- 元データは補正しません。
- [オートフォトファイン! EX] は、被写体の配置などを解析して補正します。このため、被写体の配置を変えた（回転、拡大縮小、トリミングなど）画像では色合いが変わることがあります。フチなし印刷とフチあり印刷でも被写体の配置が変わるため、色合いが変わることがあります。また、画像内のピントが合っていない箇所では不自然な階調が生じる場合があります。色合いが変わったり不自然な階調が発生したりするときは、[オートフォトファイン! EX] 以外のモードで印刷してください。

Windows

[基本設定] タブの [色補正] で色補正の方法を選択します。

[自動] を選択すると、用紙種類と印刷品質の設定に合わせて、最適な色合いに自動補正されます。[ユーザー設定] を選択して [設定] をクリックすると、任意に設定できます。

Mac OS

プリント画面を表示させます。ポップアップメニューの [カラー・マッチング] を選択し、[EPSON Color Controls] を選択します。ポップアップメニューの [カラーオプション] を選択して、色補正の種類を選択します。[詳細設定] 横の矢印をクリックして、各項目を設定します。

スタンプマークを印刷する (Windowsのみ)

印刷データに「マル秘」などのマークや単語を、スタンプのように重ね合わせて印刷できます。任意のスタンプマークも登録できます。



参考 フチなし印刷との併用はできません。

[ページ設定] タブで [スタンプマーク] の種類を選択します。[スタンプマーク設定] をクリックすると、スタンプマークの濃度や位置などが変更できます。

写真の印刷

写真は、Epson Photo+ (エプソン フォトプラス) を使うと写真用紙やハガキ、ディスクレーベルなどに、さまざまなレイアウトで簡単、きれいに印刷できます (ディスクレーベル印刷は対応機種のみ)。詳しくはソフトウェアのヘルプをご覧ください。

- 参考**
- Epson Colorとはエプソンお勧めの写真品質のことです。人物の顔を自動判別し、肌色を中心に写真の色合いをきれいに自動補正する「オートフォトファイン!EX」と、耐オゾン性、耐光性に優れる「エプソン純正インク」、そして美しい仕上がりを誇る「エプソン純正の写真用紙」を組み合わせることで実現されます。オートフォトファイン!EX は人物写真だけでなく、風景写真もより鮮やかな色合いに自動補正します。Epson Color について詳しくは、エプソンのホームページをご覧ください。
<http://www.epson.jp/products/colorio/printer/epsoncolor/>
 - エプソン純正の写真用紙に印刷すると、インク性能が最大限に引き出されて、発色の良い美しい仕上がりになります。

関連情報

- ➔ 「写真を印刷するソフトウェア (Epson Photo+) 」 165ページ
- ➔ 「ソフトウェアをインストールする」 168ページ

スマートデバイスから印刷する

Epson iPrintを使う

Epson iPrint（エプソン アイプリント）は、スマートフォンやタブレット端末などのスマートデバイスから、写真やWebページ、文書などが印刷できるアプリケーションです。プリンターと同じ無線LANに接続したスマートデバイスから印刷するローカルプリントと、インターネット経由で外出先から印刷するリモートプリントがあります。リモートプリントを使うには、プリンターをEpson Connectサービスに登録してください。



関連情報

➔ [「Epson Connectサービス」 156ページ](#)

Epson iPrintをインストールする

以下のURLまたはQRコードから、スマートデバイスにEpson iPrintをインストールできます。

<http://ipr.to/a>



Epson iPrintで印刷する

スマートデバイスでEpson iPrintを起動して、ホーム画面で使いたい項目を選択します。

印刷

以下の画面は予告なく変更されることがあります。画面に表示される内容も、お使いの製品により異なる場合があります。



①	起動時に表示されるホーム画面です。
②	プリンターの設定方法やFAQなどの情報ページを表示します。
③	プリンターの選択や設定をする画面を表示します。一度プリンターを選択すれば、次回からは選択しなくても使えます。
④	写真や文書など、印刷したいものを選択します。
⑤	用紙サイズや用紙種類などの印刷設定をする画面を表示します。
⑥	用紙サイズを表示します。ボタン形状になっているときに押すとプリンターの用紙設定情報を表示します。
⑦	選択した写真や文書を表示します。
⑧	印刷を開始します。

- 参考**
- Epson iPrintのホーム画面から、Epson Creative Print（エプソン クリエイティブ プリント）などのさまざまなアプリをインストールできます。
 - iOSで動作するiPhone、iPad、iPod touchからドキュメントメニューで印刷するときは、iTunesのファイル共有機能で印刷するドキュメントを転送してからEpson iPrintを起動してください。

Epson印刷サービスプラグインを使う

Epson印刷サービスプラグインを使うと、文書やメール、写真、ウェブページなどを、Android 4.4以降のスマートデバイスからWi-Fiで印刷できます。プリンターとデバイスが同じネットワークにつながっている場合は、このプラグインをインストールしておくくと便利です。

印刷

1. プリンターに印刷用紙をセットします。
2. プリンターを無線LANに接続します。
3. Google Playから、スマートデバイスにEpson印刷サービスプラグインをダウンロードします。
4. お使いのスマートデバイスをプリンターと同じ無線LANに接続します。
5. お使いのスマートデバイスの [設定] から [印刷] を選択して、Epson印刷サービスプラグインを有効にします。
6. ChromeなどのAndroidアプリケーションで、メニューアイコンをタップして印刷します。

参考 プリンターが見つからないときは、[すべてのプリンター] をタップして、お使いのプリンターを選択してください。

関連情報

- ➔ 「上トレイに印刷用紙をセットする」 46ページ
- ➔ 「下トレイに印刷用紙をセットする」 51ページ
- ➔ 「背面トレイに印刷用紙をセットする」 56ページ
- ➔ 「スマートデバイスとの接続」 27ページ

AirPrintを使う

AirPrintを使うと、ドライバーのインストールやソフトウェアのダウンロードをしなくてもiPhone、iPad、iPod touchやMacから簡単に無線で印刷できます。



参考 操作パネルでプリンター設定メニューの給紙装置設定の情報表示を無効にしていると、AirPrintは使えません。給紙装置設定の情報表示を有効にするには以下の関連リンクをご覧ください。

1. プリンターに印刷用紙をセットします。
2. プリンターを無線LANに接続します。以下のリンクをご覧ください。
<http://epson.sn>

3. お使いの機器をプリンターと同じ無線LANに接続します。
4. 機器からプリンターに印刷します。

参考 詳しくはアップル社ウェブサイトのAirPrintのページをご覧ください。

関連情報

- ➔ 「上トレイに印刷用紙をセットする」 46ページ

- ➔ 「下トレイに印刷用紙をセットする」 51ページ
- ➔ 「プリンターの基本設定メニューの説明」 150ページ

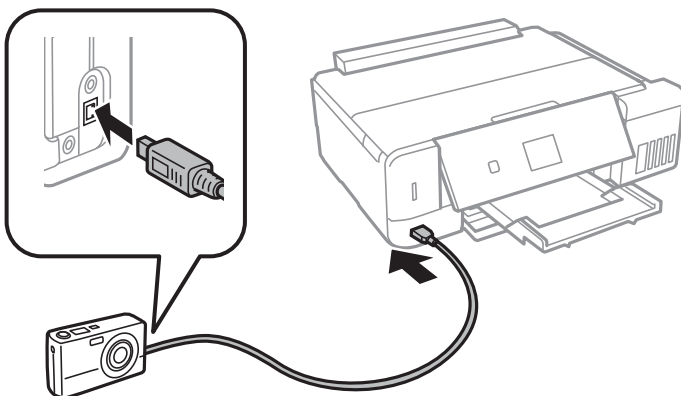
デジタルカメラから印刷する

- 参考**
- PictBridge 対応のデジタルカメラから直接印刷できます。デジタルカメラ側の操作手順は、カメラのマニュアルを確認してください。
 - 通常はデジタルカメラでの設定が優先されますが、以下の場合はプリンターの設定が優先されます。
 - カメラ側で印刷設定を「プリンター優先」に設定
 - プリンターの印刷設定で [セピア] または [モノクロ] を選択
 - カメラとプリンター双方の設定により、設定が不可能な組み合わせになったとき
 - デジタルカメラでDPOF設定した写真も、カメラから直接印刷することができます。

デジタルカメラからUSB接続で印刷する

USB ケーブルで接続して印刷します。

1. プリンターからメモリーカードを取り出します。
2. プリンターに印刷用紙をセットします。
3. ホーム画面から◀▶ボタンで [設定] を選択してOKボタンを押し、▲▼ボタンで [外部機器からの印刷設定] を選択してOKボタンを押しします。
4. [用紙と印刷の設定] または [写真の色補正] を選択してOKボタンを押し、必要に応じて設定を変更します。▲▼ボタンで項目を選択して、◀▶ボタンで設定値を変更します。
5. デジタルカメラの電源を入れてから、USB ケーブルでプリンターと接続します。



- 参考** USBケーブルは長さが2メートル以内のものを使ってください。

6. 印刷する写真をデジタルカメラ側で選択し、印刷枚数などの設定をしてから印刷を開始します。

関連情報

- ➔ [「上トレイに印刷用紙をセットする」 46ページ](#)
- ➔ [「下トレイに印刷用紙をセットする」 51ページ](#)
- ➔ [「背面トレイに印刷用紙をセットする」 56ページ](#)
- ➔ [「写真の色補正やズーム時のメニューの説明」 79ページ](#)
- ➔ [「用紙と印刷の設定メニューの説明」 78ページ](#)

デジタルカメラから無線LAN接続で印刷する

DPS over IP 規格（以降、PictBridge（無線LAN））に対応しているデジタルカメラから、ワイヤレスで印刷できます。

1. ホーム画面にネットワーク接続中のアイコンが表示されていることを確認します。

参考 プリンターの画面でアイコンの意味を確認できます。ホーム画面から◀▶ボタンで [ヘルプ] を選択して、OKボタンを押します。▲▼ボタンで [画面に表示されるアイコンの意味] を選択して、OKボタンを押します。

2. プリンターに印刷用紙をセットします。

3. ホーム画面から◀▶ボタンで [設定] を選択して、OKボタンを押します。▲▼ボタンで [外部機器からの印刷設定] を選択して、OKボタンを押します。

4. [用紙と印刷の設定] または [写真の色補正] を選択してOKボタンを押し、必要に応じて設定を変更します。▲▼ボタンで項目を選択して、◀▶ボタンで設定値を変更します。

5. デジタルカメラをプリンターと同じネットワークに接続します。

6. デジタルカメラ側で接続可能なプリンターの一覧を表示させて、接続するプリンターを選択します。

参考

- 接続するプリンター名を確認するには、ホーム画面で [設定] - [ネットワーク設定] - [ネットワーク情報] の順に選択します。
- 接続するプリンターを登録できるデジタルカメラでは、次回からはプリンターを選択するだけで接続できます。

7. 印刷する写真をデジタルカメラ側で選択し、印刷枚数などの設定をしてから印刷します。

8. デジタルカメラからプリンターとのPictBridge（無線LAN）接続を解除します。

！重要 PictBridge（無線LAN）接続中は、プリンターの他の機能を使ったり、他の機器から印刷したりすることはできません。印刷が終了したら、速やかに接続を解除してください。

関連情報

- ➔ [「上トレイに印刷用紙をセットする」 46ページ](#)
- ➔ [「下トレイに印刷用紙をセットする」 51ページ](#)

- ➔ 「背面トレイに印刷用紙をセットする」 56ページ
- ➔ 「写真の色補正やズーム時のメニューの説明」 79ページ
- ➔ 「用紙と印刷の設定メニューの説明」 78ページ

ハガキへの印刷

コンピューターが苦手でもプリンターだけでオリジナルの年賀状やポストカードが簡単に楽しく作成できます。また、エプソンのホームページにはもっと楽しく印刷できる素材がたくさん用意されています。

<http://www.epson.jp/>

ハガキ印刷のポイントは以下の通りです。

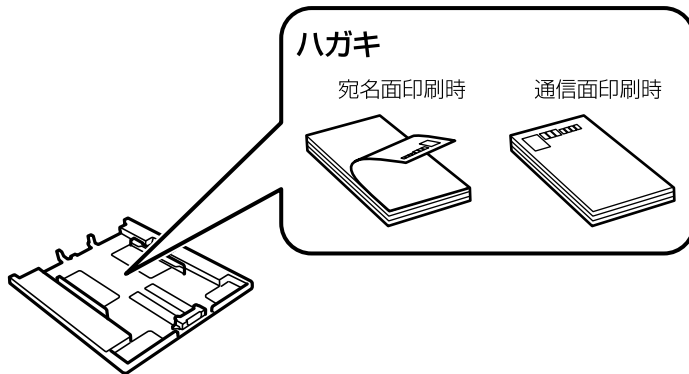
- ハガキの両面に印刷するときは、宛名面から先に印刷することをお勧めします。印刷した面を十分に乾かしてから裏面に印刷してください。
- 宛名（住所録）を印刷するときは、市販のアプリケーションソフトなどをご利用ください。スマートデバイスからの印刷は「スマホでカラリオ年賀」を使ってください。
- 慶弔用ハガキや写真店などでプリントした（写真を貼り合わせた）ハガキなど、厚手のハガキは上トレイや下トレイにはセットできません。背面トレイにセットしてください。
- 「便利機能の設定」の「ハガキセット間違い通知」が有効になっていると、印刷する面に郵便番号枠*があるかどうかをチェックして、以下の場合にお知らせします。
 - 宛名面に印刷しようとしたときに、郵便番号枠が見つからなかった
 - 通信面に印刷しようとしたときに、郵便番号枠やお年玉番号などが見つかった

*：日本郵便株式会社が公開している「郵便番号・バーコードマニュアル」に準拠した郵便番号枠を検出できます。紙地に色が付いているハガキや印刷済みのハガキは、正しく検出されないことがあります。

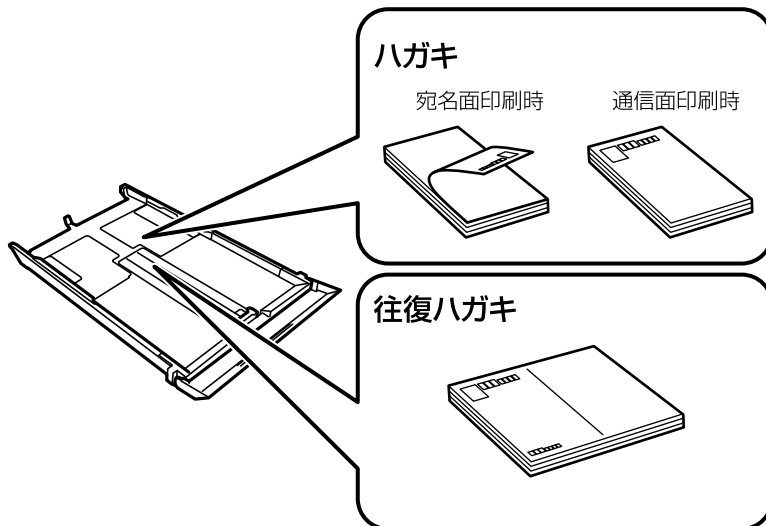
- 大量に印刷したいときは、上トレイと下トレイの両方にハガキをセットして、「給紙方法」を「上トレイ→下トレイ 連続」に設定してください。上トレイから給紙し、用紙がなくなると下トレイから給紙して、連続で印刷できます。
- 用紙設定では、「用紙サイズ」を「ハガキ」、「用紙種類」を宛名面は「ハガキ宛名面」、通信面はハガキの種類に合わせて設定してください。

印刷

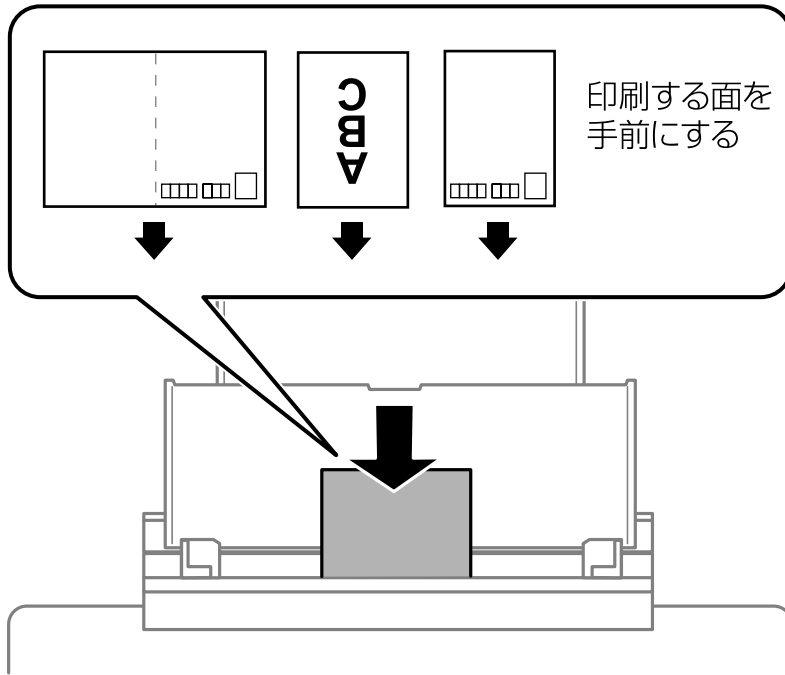
- ハガキをセットするときは、宛名面と通信面、郵便番号枠の向きに注意してください。
- 上トレイ



- 下トレイ



- 背面トレイ



関連情報

- ➔ [「スマートデバイスからハガキを印刷する」 108ページ](#)
- ➔ [「用紙種類の一覧」 44ページ](#)
- ➔ [「上トレイに印刷用紙をセットする」 46ページ](#)
- ➔ [「下トレイに印刷用紙をセットする」 51ページ](#)
- ➔ [「背面トレイに印刷用紙をセットする」 56ページ](#)

メモリーカードの写真に手書き文字を合成してハガキに印刷

メモリーカード内の写真と手書きの文字やイラストを合成して印刷できます。写真のレイアウトは「フチなし」「上半分」「下半分」から選べて、「楕円」などのフレームに入れることもできます。手書きした文字は、「モコモコ文字」にしたり多彩なフチ取りで飾ったりして、楽しい年賀状や挨拶状が作れます。詳しい説明は「メモリーカードの写真に手書き文字を合成して印刷する」のページをご覧ください。



関連情報

➔ [「メモリーカードの写真を選んで印刷する」66ページ](#)

メモリーカードの写真をいろいろなレイアウトでハガキに印刷する

メモリーカード内の写真を、ハガキの上半分や下半分に印刷してから余白部分にメッセージを直接書き込めば、オリジナルのハガキに仕上がります。



1. 用紙トレイにハガキをセットして、排紙トレイを引き出します。
2. プリンターにメモリーカードをセットします。
3. ホーム画面から◀▶ボタンで [写真の印刷] を選択して、OKボタンを押します。
4. ▲▼ボタンで [いろいろなレイアウトの印刷] を選択してOKボタンを押します。
5. ◀▶ボタンで [上半分]、[下半分]、[楕円-上半分] などのレイアウトを選択して、OKボタンを押します。
6. ▲▼ボタンで用紙サイズを選択して、OKボタンを押します。
7. ▲▼ボタンで用紙種類を選択して、OKボタンを押します。
8. 以下のいずれかの手順で写真選択画面を表示させます。
 - ▲▼ボタンで、写真を自動で配置するか、配置をする位置を指定するかを選択して、OKボタンを押します。
 - 写真が自動で配置されるというメッセージが表示されたら、OKボタンを押します。
9. レイアウトの中に入れる写真を選択します。その他の設定を変更するときは▼ボタンで設定画面を表示させます。
 - 自動で配置するとき：写真が一面表示された画面で—または+を押し、選択したレイアウトの中にその写真を何枚入れるかを指定します。例えば [4面] のレイアウト選択時に4枚指定すると、同じ写真が4面に割り付けられて印刷されます。他の写真を選択したいときは◀▶で印刷したい写真を表示させて同様に枚数を指定します。

- 配置する位置を指定するとき：◀▶で印刷したい写真を表示させ、▲▼ボタンで「写真を配置」を選択して、OKボタンを押します。そこに何も配置したくないときは「空白を配置」を選択して、OKボタンを押します。

10. - +で印刷枚数を設定してOKボタンを押します。

11. 設定内容を確認して◇ボタンを押します。

ハガキが印刷されます。この後はメッセージを記入します。

関連情報

- ➔ 「上トレイに印刷用紙をセットする」46ページ
- ➔ 「下トレイに印刷用紙をセットする」51ページ
- ➔ 「背面トレイに印刷用紙をセットする」56ページ
- ➔ 「メモリーカードをセットする」63ページ
- ➔ 「印刷時のメニューの説明」77ページ

手作りしたハガキをコピーする

ハガキに手書きしたりお好みの素材を貼り付けたりしてオリジナルを作り、それをコピーするだけで、手作り感のある年賀状が何枚も作れます。



！重要

- 素材によっては、原稿と同じ色味でコピーできないことがあります。ハガキにコピーする前に普通紙などに試し印刷することをお勧めします。
- 折り紙を貼り付けた原稿など、厚みのあるものをコピーするときは、光が入らないように原稿カバーを押さえてコピーしてください。
- 原稿台や原稿マット（原稿カバーの裏）に傷が付くおそれがありますので、ざらついた素材や先のとがった素材などは使用しないでください。
- 液状のり素材からはみ出しやすいため、スティックタイプなどの固形のりを使うことをお勧めします。原稿台が汚れたときは、メガネ拭きなどの繊維くずが出ない布で拭き取ってください。

1. プリンターにコピーしたい枚数分のハガキをセットします。

2. 手作りしたハガキを原稿台にセットします。

3. ホーム画面から◀▶ボタンで [コピー] を選択して、OKボタンを押します。
4. ▼ボタンを押し、コピーメニューから▲▼ボタンで [用紙とコピーの設定] を選択して、OKボタンを押します。
5. 以下のコピー設定をします。▲▼ボタンで設定項目を選択し、◀▶ボタンで設定値を選択します。
 - [レイアウト] : [標準コピー]
 - [倍率] : [等倍]
 - [用紙サイズ] : [ハガキ]
 - [用紙種類] : セットしたハガキの種類
6. ◇ボタンを押します。

関連情報

- ➔ [「上トレイに印刷用紙をセットする」](#) 46ページ
- ➔ [「下トレイに印刷用紙をセットする」](#) 51ページ
- ➔ [「原稿台に原稿をセットする」](#) 60ページ
- ➔ [「用紙種類の一覧」](#) 44ページ

スマートデバイスからハガキを印刷する

「スマホでカラリオ年賀」は、スマートフォンやタブレット端末などのスマートデバイスで年賀状が作れるアプリです。Epson iPrintのホーム画面からインストールしてください。

関連情報

- ➔ [「Epson iPrintをインストールする」](#) 98ページ

印刷を中止する

- 参考**
- Windowsで送信終了した印刷ジョブはコンピューターからは中止できません。プリンターの操作パネルから中止してください。
 - Mac OSで複数ページを印刷している場合、操作パネルからは全てのジョブを中止できません。コンピューターから中止してください。
 - Mac OS X v10.6.8からネットワーク経由で印刷しているときは、コンピューターから中止できないことがあります。プリンターの操作パネルから中止してください。

印刷を中止する - プリンターのボタン

⓪ボタンを押して印刷中のジョブを中止します。


印刷を中止する - Windows

1. プリンタードライバーの画面を表示させます。
2. [ユーティリティ] タブを選択します。
3. [印刷待ち状態表示] をクリックします。
4. 中止するジョブ上で右クリックして、[キャンセル] を選択します。

関連情報

- ➡ [「Windowsプリンタードライバー」 158ページ](#)

印刷を中止する - Mac OS

1. [Dock] 内のプリンターのアイコンをクリックします。
2. 中止するジョブを選択します。
3. 印刷を中止します。
 - OS X Mountain Lion以降
プログレスメーター横の  をクリックします。
 - Mac OS X v10.6.8~v10.7.x
[削除] をクリックします。

コピー

基本のコピー

1. プリンターに印刷用紙をセットします。
2. 原稿をセットします。
3. ホーム画面から◀▶ボタンで [コピー] を選択してOKボタンを押します。
4. - +ボタンでコピー枚数を設定します。
5. ◀▶ボタンでカラーコピーかモノクロコピーかを選択します。
6. ▼ボタンで [用紙とコピーの設定] を選択して、OKボタンを押します。用紙サイズや用紙種類などの設定を確認して、必要に応じて変更します。▲ ▼ボタンで設定項目を選択して、◀▶ボタンで設定値を変更します。

参考 任意の倍率で拡大または縮小してコピーしたいときは、[倍率] 設定で [任意倍率] を選択し、- +ボタンで倍率を指定します。- +ボタンを長押しすると5%刻みで倍率を変更されます。

7. ◇ボタンを押します。

参考 原稿とコピー結果では、色合いやサイズ、余白の量などが多少異なります。

関連情報

- ➔ [「上トレイに印刷用紙をセットする」 46ページ](#)
- ➔ [「下トレイに印刷用紙をセットする」 51ページ](#)
- ➔ [「背面トレイに印刷用紙をセットする」 56ページ](#)
- ➔ [「原稿台に原稿をセットする」 60ページ](#)
- ➔ [「コピー時のメニューの説明」 110ページ](#)

コピー時のメニューの説明

参考 設定できる項目は、選択したレイアウトによって異なります。

枚数:

コピー枚数を設定します。

カラー:

原稿をカラーでコピーします。

コピー

モノクロ：

原稿をモノクロ（白黒）でコピーします。

コピー濃度：

コピー結果が薄いときは▶ボタンを押して濃度を上げます。こすれが発生するときは◀ボタンを押して濃度を下げます。

背景除去：

原稿の紙の色（背景色）を検知して薄くします。背景色が濃い場合は検知できないことがあります。

両面：

- 片面→片面
原稿の片面を用紙の片面にコピーします。
- 片面→両面
2枚の原稿の片面を、1枚の用紙の両面にコピーします。

レイアウト：

- 標準コピー
周囲に余白（フチ）ありでコピーします。
- フチなしコピー
周囲に余白（フチ）なしでコピーします。画像を用紙から少しはみ出るくらいに拡大して、用紙端に余白が出ないように印刷します。
- A4原稿を2アップ
2枚のA4サイズ原稿を、1枚のA4サイズ用紙に2面割り付けでコピーします。
- B5原稿を2アップ
2枚のB5サイズ原稿を、1枚のA4サイズ用紙に2面割り付けでコピーします。
- A4-Bookを2アップ
A4サイズの冊子や本の見開き2ページ分の原稿を、1枚のA4サイズ用紙に2面割り付けでコピーします。
- B5-Bookを2アップ
B5サイズの冊子や本の見開き2ページ分の原稿を、1枚のA4サイズ用紙に2面割り付けでコピーします。
- Book両面
冊子などで、向きを変えてセットした2ページ分の原稿を、1枚の用紙の両面にコピーします。両面設定を「片面→両面」にしたときのみ選択できます。
- ミラーコピー
画像を左右反転してコピーします。アイロンプリントペーパーに印刷するときなどに便利です。

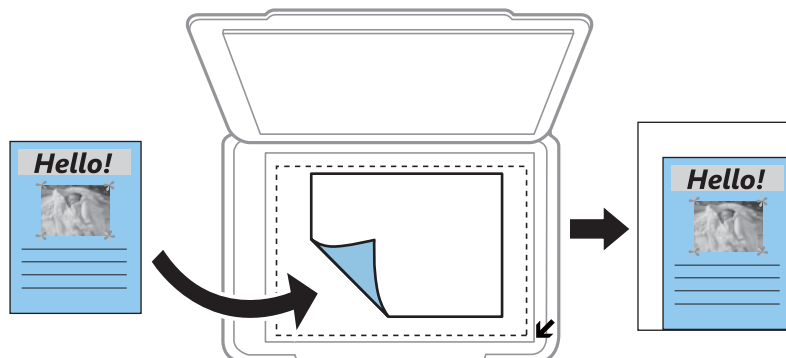
倍率：

拡大または縮小コピーの倍率を設定します。

- 任意倍率
拡大または縮小の倍率を、25～400%の範囲で指定します。
- 等倍
100%の倍率でコピーします。

コピー

- オートフィット
原稿のスキャン範囲を自動で検出して、用紙サイズに合わせた倍率で拡大または縮小します。原稿の周囲に余白がある場合、原点からの余白部分はスキャン範囲に含まれますが、原点から反対側の余白部分は切り取られることがあります。



- A4→ハガキ、2L判→ハガキなど
定形サイズ of 原稿（スキャン範囲）を、定形サイズの用紙に合わせた倍率で拡大または縮小します。

用紙サイズ：

印刷用紙のサイズを選択します。

用紙種類：

印刷用紙の種類を選択します。

給紙方法：

使用する給紙装置を選択します。

原稿種：

原稿の種類を選択します。

印刷品質：

コピーの画質を選択します。[エコノミー]を選択すると、速く印刷できますが、印刷濃度は薄くなります。[きれい]を選択すると、高品質で印刷できますが、印刷に時間がかかります。

原稿の向き：

原稿の向きを選択します。

印刷とじ位置：

コピー結果のとじ位置を選択します。

フチなしはみ出し量：

フチなしコピーでは、画像を用紙から少しはみ出るくらいに拡大して、用紙端に余白が出ないようにコピーします。ここでは、はみ出させる度合いを選択できます。

両面印刷待ち時間：

両面コピー時の乾燥時間を選択します。こすれが発生するときは、長めに設定します。

写真をコピーする

複数枚の写真を同時にコピーできます。また、色あせた写真の色も復元できます。

- 参考**
- コピーできる原稿の最小サイズは30×40mmです。
 - 写真の周囲の白い部分が認識されないことがあります。

1. プリンターに印刷用紙をセットします。
2. ホーム画面から◀▶ボタンで [コピー] を選択して、OKボタンを押します。
3. ▼ボタンを押し、コピーメニューから▲ ▼ボタンで [写真コピー] を選択して、OKボタンを押します。
4. 色あせている写真の色を復元するかどうかを、▲ ▼ボタンで選択してOKボタンを押します。
5. ▼ボタンで原稿の置き方を確認して、写真を原稿台にセットします。
6. ◇ボタンを押します。
写真がスキャンされて、画面に表示されます。
7. ▼ボタンで [用紙とコピーの設定] を選択して、OKボタンを押します。用紙サイズや用紙種類などの設定を確認して、必要に応じて変更します。▲ ▼ボタンで設定項目を選択し、◀▶ボタンで設定値を変更します。
参考 写真の一部を拡大して印刷したいときは、[用紙とコピーの設定] と同じ画面で [写真ズーム] を選択して、OKボタンを押します。▲▼◀▶ボタンで印刷範囲枠を移動させ、- +ボタンで枠のサイズを変更します。
8. ◇ボタンを押します。

関連情報

- ➔ [「上トレイに印刷用紙をセットする」 46ページ](#)
- ➔ [「下トレイに印刷用紙をセットする」 51ページ](#)
- ➔ [「背面トレイに印刷用紙をセットする」 56ページ](#)
- ➔ [「写真コピー時のセット方法」 61ページ](#)
- ➔ [「写真コピー時のメニューの説明」 113ページ](#)

写真コピー時のメニューの説明

退色復元：

色あせている写真の色を復元します。

表示モード：

- 1面表示
1画面に1枚の写真を表示します。ズームなどの設定情報も表示されます。

コピー

- 1面表示 (写真のみ)
1画面に1枚の写真を表示します。ズームなどの設定情報は表示されません。

用紙とコピーの設定：

- 用紙サイズ
印刷用紙のサイズを選択します。
- 用紙種類
印刷用紙の種類を選択します。
- 給紙方法
使用する給紙装置を選択します。
- フチなし設定
周囲に余白(フチ)なしでコピーするときは、[フチなし]を選択します。画像を用紙から少しはみ出るくらいに拡大して、用紙端に余白が出ないように印刷します。周囲にフチをつけてコピーするときは、[標準コピー]を選択します。
- フチなしはみ出し量
フチなしコピーでは、画像を用紙から少しはみ出るくらいに拡大して、用紙端に余白が出ないようにコピーします。ここでは、はみ出させる度合いを選択できます。

写真の色補正：

[オートフォトファイン!EX]を選択すると、エプソン独自の画像解析、処理技術を使って自動で画像を高画質にして印刷します。

フィルター：

モノクロの画像にして印刷するかを選択します。

写真ズーム：


写真の一部を拡大して印刷します。

ディスクリーベルにコピーする

ディスクリーベルからのコピーや、写真などの四角い原稿をディスクリーベルにコピーできます。

重要

- 印刷前にディスク取り扱い上のご注意を確認してください。
- プリンターの動作中にディスクをセットしないでください。プリンターが故障するおそれがあります。
- ディスク挿入のメッセージが表示されるまでは、ディスクをセットしないでください。表示前にセットすると、エラーになってディスクトレイが排出されます。

1.  ボタンを押し、▲ ▼ ボタンで [ディスクリーベルにコピー] を選択して、OK ボタンを押します。
2. 画面に表示された原稿の置き方を確認し、原稿をセットしてOK ボタンを押します。
3. 画面の指示に従って進みます。◀ ▶ ボタンで外径を設定し、▲ ▼ ボタンで内径を設定してOK ボタンを押します。

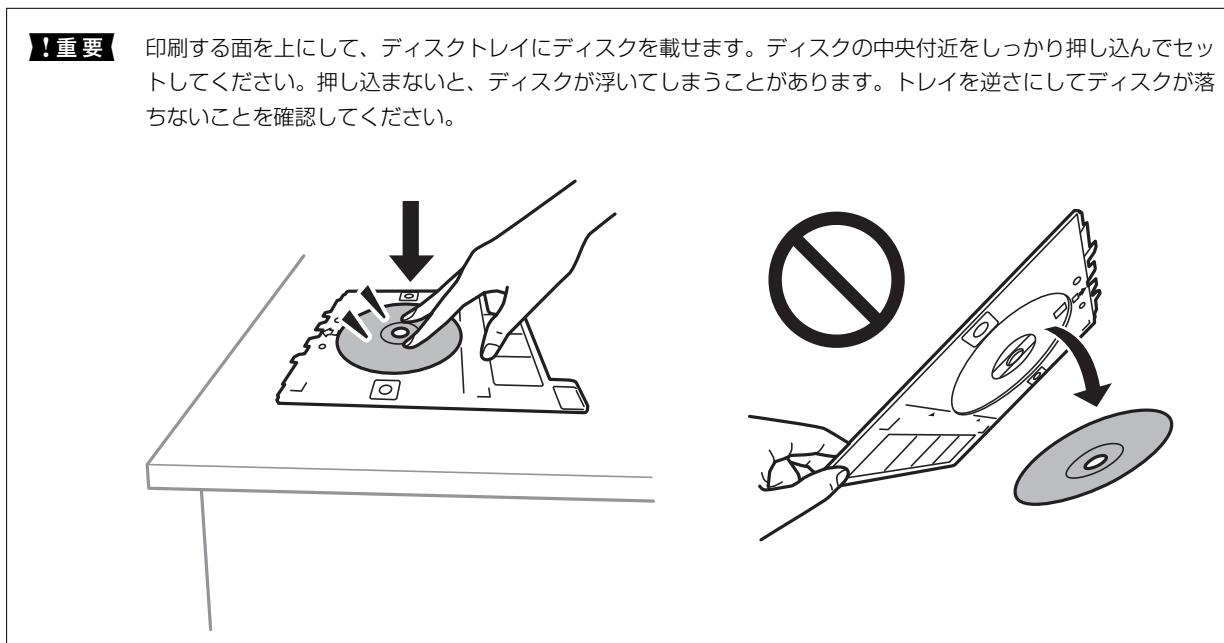


参考 外径は114~120mm、内径は18~46mmまで1mm刻みで調整できます。

4. ▲▼ボタンで [ディスクレーベルに印刷する] を選択して、OKボタンを押します。

参考 試し印刷するときは、▲ ▼ボタンで [A4普通紙に試し印刷する] を選択して、A4サイズの普通紙をセットしてください。ディスクレーベルに印刷する前にイメージを確認できます。

5. 画面に準備中のメッセージが表示され、続いてディスクセットの手順が表示されます。▼ボタンを押してセット方法を確認し、ディスクをセットします。



参考 トレイを挿入するときに若干抵抗を感じることはありません。そのまま水平に挿入してください。

6. OKボタンを押し、印刷準備の終了画面を確認してOKボタンを押します。
7. ◀▶ボタンでカラーコピーかモノクロコピーかを選択します。
8. コピー濃度などを変更したいときは、▼ボタンで [用紙とコピーの設定] を選択します。▲▼ボタンで設定項目を選択して、◀▶ボタンで設定値を変更します。
9. ◇ボタンを押します。
10. 印刷が終了するとディスクトレイが排出されます。ディスクトレイをプリンターから取り出し、ディスクを取り外します。

！重要 印刷後は必ずディスクトレイを取り出して、プリンターの底面に収納してください。プリンターにセットした状態で、電源の「入」「切」や、プリントヘッドのクリーニングなどをすると、プリントヘッドとトレイ先端が接触して故障するおそれがあります。

11. ディスクトレイをプリンターの底面に収納します。

関連情報

- ➔ [「ディスク取り扱い上のご注意」 65ページ](#)
- ➔ [「ディスクレーベルコピー時のセット方法」 62ページ](#)
- ➔ [「ディスクレーベルにコピー時のメニューの説明」 116ページ](#)

ディスクレーベルにコピー時のメニューの説明

外径、内径

印刷範囲を設定します。外径は最大120mmまで、内径は最小18mmまで設定可能です。ただし、設定値によってはディスクやトレイが汚れるおそれがあります。お使いのディスク印刷範囲内で設定してください。お使いのディスク印刷範囲内で設定してください。

ディスクレーベルに印刷する、A4普通紙に試し印刷する

ディスクレーベル面に印刷するか、A4サイズの普通紙に試し印刷するかを選択します。[A4普通紙に試し印刷する]を選択すると、ディスクレーベルに印刷する前にイメージを確認できます。

カラー：

原稿をカラーでコピーします。

モノクロ：

原稿をモノクロ（白黒）でコピーします。

コピー濃度：

コピー結果が薄いときは▶ボタンを押して濃度を上げます。こすれが発生するときは◀ボタンを押して濃度を下げます。

原稿種：

原稿の種類を選択します。

印刷品質：

A4サイズの普通紙に試し印刷するときのコピーの画質を選択します。[きれい]を選択すると、高品質で印刷できますが、印刷に時間がかかります。

スキャン

操作パネルからスキャンする

スキャンした画像をメモリーカードに保存する

スキャンした画像をメモリーカードに保存できます。

1. 原稿をセットします。
2. プリンターにメモリーカードをセットします。
3. ホーム画面から◀▶ボタンで [スキャン] を選択して、OKボタンを押します。
4. ◀▶ボタンで [スキャンしてメモリーカードに保存] を選択して、OKボタンを押します。
5. 保存形式などの設定を確認し、必要に応じて変更します。▲ ▼ボタンで設定項目を選択し、◀▶ボタンで設定値を選択します。
6. ◇ボタンを押します。

参考 原稿とスキャンした画像では、色合いやサイズ、余白の量などが異なることがあります。

関連情報

- ➔ 「メモリーカードをセットする」 63ページ
- ➔ 「原稿台に原稿をセットする」 60ページ
- ➔ 「スキャンの設定項目」 119ページ

スキャンした画像をクラウドに保存する

[スキャンしてクラウドへ] 機能を使うと、スキャンした画像をEpson Connectに登録されているクラウドサービスに保存できます。また、スキャンした画像をメールで送信できます。この機能を使う前に、Epson Connectの設定をしておいてください。詳しくはEpson Connectのポータルサイトをご覧ください。

<https://www.epsonconnect.com/>

1. Epson Connectの設定が事前に完了していることを確認します。
ユーザーページで、宛先を宛先リストに登録しておく必要があります。
2. 原稿をセットします。

3. ホーム画面から ◀▶ ボタンで [スキャン] を選択して、OKボタンを押します。
4. ◀▶ ボタンで [スキャンしてクラウドへ] を選択して、OKボタンを押します。
5. ▲▼ボタンで宛先を選択して、OKボタンを押します。
6. 保存形式などの設定を確認し、必要に応じて変更します。▲▼ボタンで設定項目を選択し、◀▶ボタンで設定値を選択します。
7. ⏏ ボタンを押します。

参考 原稿とスキャンした画像では、色合いやサイズ、余白の量などが異なることがあります。

関連情報

- ➔ [「原稿台に原稿をセットする」60ページ](#)
- ➔ [「スキャンの設定項目」119ページ](#)

スキャンした画像をコンピューターに保存する

スキャンした画像をコンピューターに保存できます。

重要 お使いのコンピューターにEpson Scan 2 (エプソン スキャン ツー) とEpson Event Manager (エプソン イベント マネージャー) がインストールされている必要があります。

1. 原稿をセットします。
2. ホーム画面から◀▶ ボタンで [スキャン] を選択して、OKボタンを押します。
3. ◀▶ボタンでコンピューターに保存する方法を選択して、OKボタンを押します。
 - [スキャンしてコンピューターへ(JPEG)] : スキャンした画像をJPEG形式で保存します。
 - [スキャンしてコンピューターへ(PDF)] : スキャンした画像をPDF形式で保存します。
 - [スキャンしてコンピューターへ(Eメール)] : コンピューターのメールソフトを起動させ、スキャンした画像をメールに添付します。
4. スキャンした画像を保存するコンピューターを選択します。

- 参考**
- Epson Event Managerで、保存するフォルダーや保存形式、画像のサイズなどを変更できます。
 - プリンターがネットワークに接続されているときは、スキャンした画像を保存するコンピューターを選択できます。プリンターの操作パネルに表示されるコンピューターは、20台までです。
 - スキャンした画像を保存するコンピューターがネットワーク上にあるときは、コンピューター名の先頭から15文字までが操作パネルに表示されます。Epson Event Managerで [ネットワークスキャン名(半角英数字)] を設定していると、ネットワークスキャン名が表示されます。
 - コンピューター名に半角英数字以外の文字が含まれていると、スキャンした画像を保存するコンピューターが操作パネルに正しく表示されません。Epson Event Managerで [ネットワークスキャン名(半角英数字)] を設定してください。

5. ◀ボタンを押します。

参考 原稿とスキャンした画像では、色合いやサイズ、余白の量などが異なることがあります。

関連情報

- ➔ [「原稿台に原稿をセットする」60ページ](#)
- ➔ [「操作パネルからのスキャン動作を設定するソフトウェア（Epson Event Manager）」165ページ](#)

スキャンの設定項目

以下の項目は、[スキャンしてメモリーカードに保存] メニューと [スキャンしてクラウドへ] メニューで設定できません。

保存形式

スキャンした画像の保存形式を選択します。

カラー

原稿をカラーでスキャンするか、モノクロでスキャンするかを選択します。

スキャン範囲

スキャンする範囲を選択します。文字や画像の周りの余白を自動的に切り取ってスキャンするときは、[自動キリトリ] を選択します。原稿台で読み取り可能な最大範囲をスキャンするときは、[最大範囲] を選択します。[A4] を選択してスキャンした画像の端が切れるときは [最大範囲] でスキャンし直してください。

原稿タイプ

原稿の種類を選択します。

解像度

スキャンの解像度を選択します。

濃度

スキャン画像の濃度を選択します。▶ボタンを押すと濃くなり、◀ボタンを押すと薄くなります。

原稿の向き

原稿の向きを選択します。

コンピューターからスキャンする

Epson Scan 2でスキャンする

スキャナードライバーのEpson Scan 2（エプソン スキャン ツー）でスキャンします。各設定項目の説明はEpson Scan 2のヘルプをご覧ください。

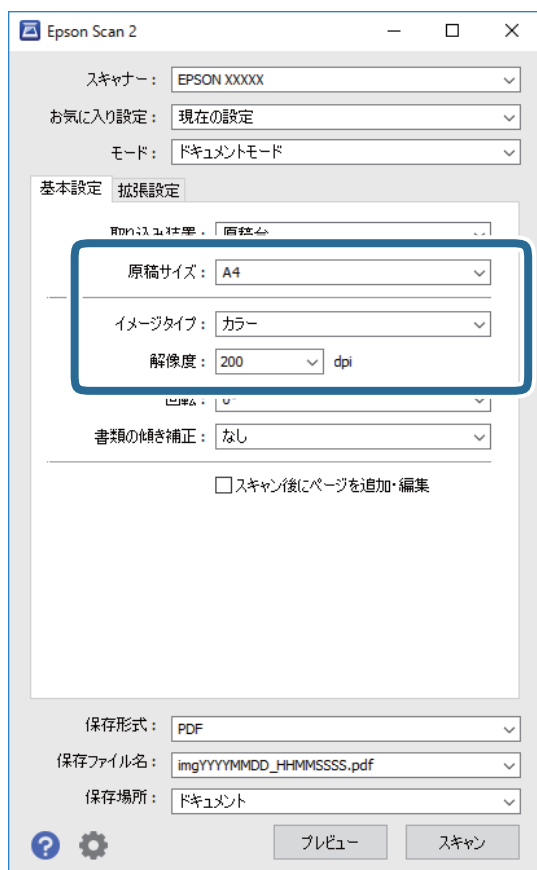
関連情報

➔ [「文書や写真をスキャンするソフトウェア（Epson Scan 2）」164ページ](#)

書類をスキャンする（ドキュメントモード）

Epson Scan 2の [ドキュメントモード] では、書類に適した画質調整機能を使って原稿をスキャンできます。

1. 原稿をセットします。
2. Epson Scan 2を起動します。
3. [モード] で [ドキュメントモード] を選択します。
4. [基本設定] タブで以下の設定をします。



スキャン

- 原稿サイズ：セットした原稿のサイズを選択します。
- イメージタイプ：スキャンした画像を保存するときの色を選択します。
- 解像度：解像度を設定します。

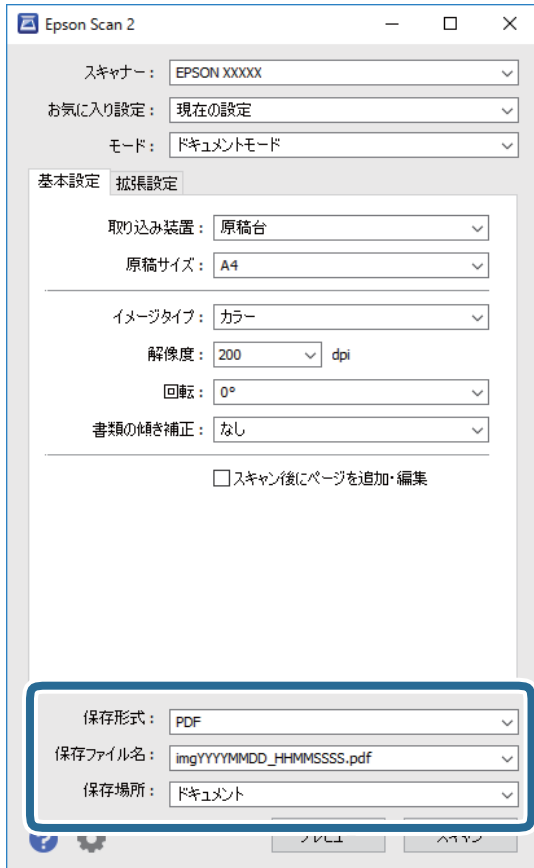
- 参考**
- [取り込み装置] は [原稿台] に設定されて、変更はできません。
 - [スキャン後にページを追加・編集] を設定すると、一度スキャンした後に原稿を追加でスキャンできます。また、[保存形式] をPDFまたはMulti-TIFFに設定しているときは、スキャンした画像を一つのファイルにまとめて保存できます。

5. 必要に応じて、その他のスキャン設定をします。

- [プレビュー] ボタンをクリックすると画像をプレビューできます。プレビュー画面が開き、プレビュー画像が表示されます。
- [拡張設定] タブでは、書類に適した以下のような画像調整ができます。
 - 背景除去：原稿の背景を除去できます。
 - 文字くっきり：ぼやけている書類の文字をくっきりとさせます。
 - 画像はっきり：画像付きの書類をモノクロでスキャンするときに、文字部分をくっきりとした白黒に、画像部分をなめらかな白黒にします。
 - 色強調：スキャンした画像を指定の色だけ強調して、グレーまたはモノクロで保存します。
 - 明るさ：明るさを調整します。
 - コントラスト：明暗比を調整します。
 - ガンマ：ガンマ（中間域の明るさ）を調整します。
 - しきい値：モノクロ2値（白と黒）の境を調整できます。
 - アンシャープマスク：画像の輪郭部分を強調してシャープにします。
 - モアレ除去：雑誌などの印刷物のスキャンで発生するモアレ（網目状の陰影）を除去します。
 - フチ消し：スキャンした画像のフチに写った影を除去します。
 - ダブルイメージ出力（Windowsのみ）：1回のスキャンで、出力設定の異なる2つの画像を同時に保存します。

- 参考** 他の項目の設定内容によっては、これらの設定ができないことがあります。

6. ファイルの保存設定をします。



- 保存形式：スキャンした画像の保存形式を選択します。
 BITMAPとPNG以外は、保存形式の選択後にもう一度リストを開いて [詳細設定] を選択すると、詳細な設定ができます。
- 保存ファイル名：表示されているファイル名を確認します。
 [設定] を選択すると、ファイル名の設定を変更できます。
- 保存場所：スキャンした画像の保存場所を選択します。
 [その他] を選択すると、別のフォルダーの選択や新しいフォルダーの作成ができます。

7. [スキャン] をクリックします。

関連情報

➔ [「原稿台に原稿をセットする」60ページ](#)

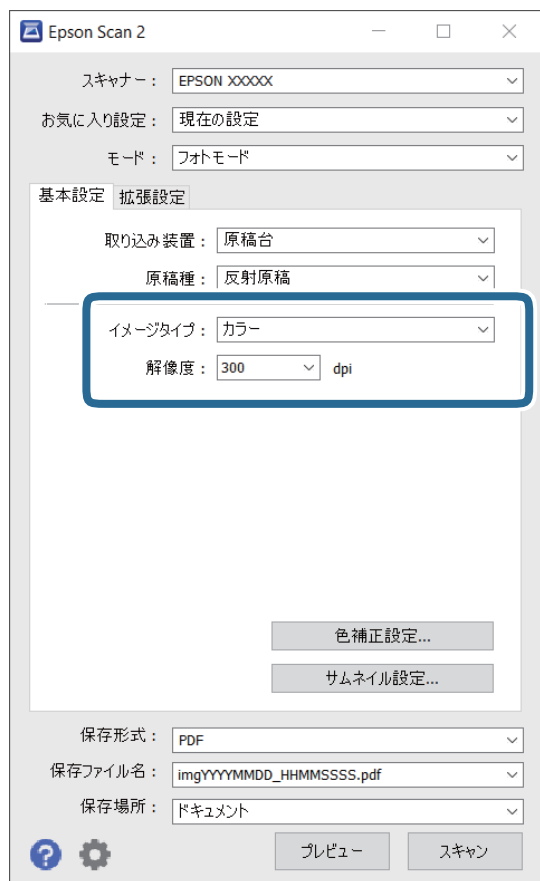
写真や絵をスキャンする（フォトモード）

Epson Scan 2の [フォトモード] では、写真や絵に適した画質調整機能を使って原稿をスキャンできます。

1. 原稿をセットします。

複数の原稿を原稿台にセットすると、一度にスキャンできます。それぞれの原稿を20 mm以上離してセットしてください。

2. Epson Scan 2を起動します。
3. [モード] で [フォトモード] を選択します。
4. [基本設定] タブで以下の設定をします。



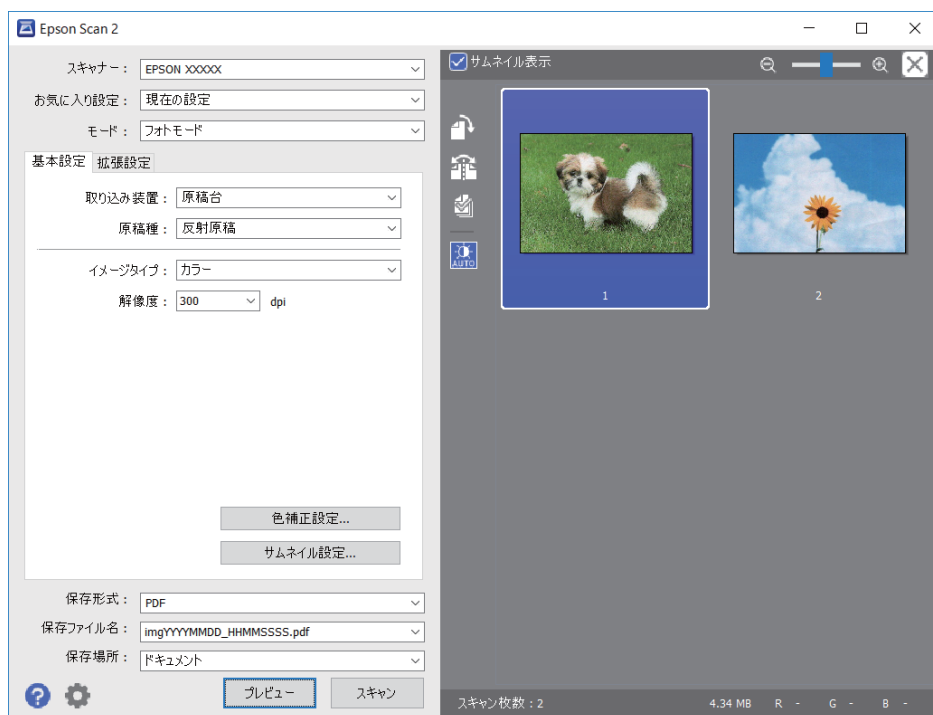
- イメージタイプ：スキャンした画像を保存するときの色を選択します。
- 解像度：解像度を設定します。

参考 [取り込み装置] は [原稿台] に、 [原稿種] は [反射原稿] (透明でない普通の紙や写真) に設定されて、変更はできません。

スキャン

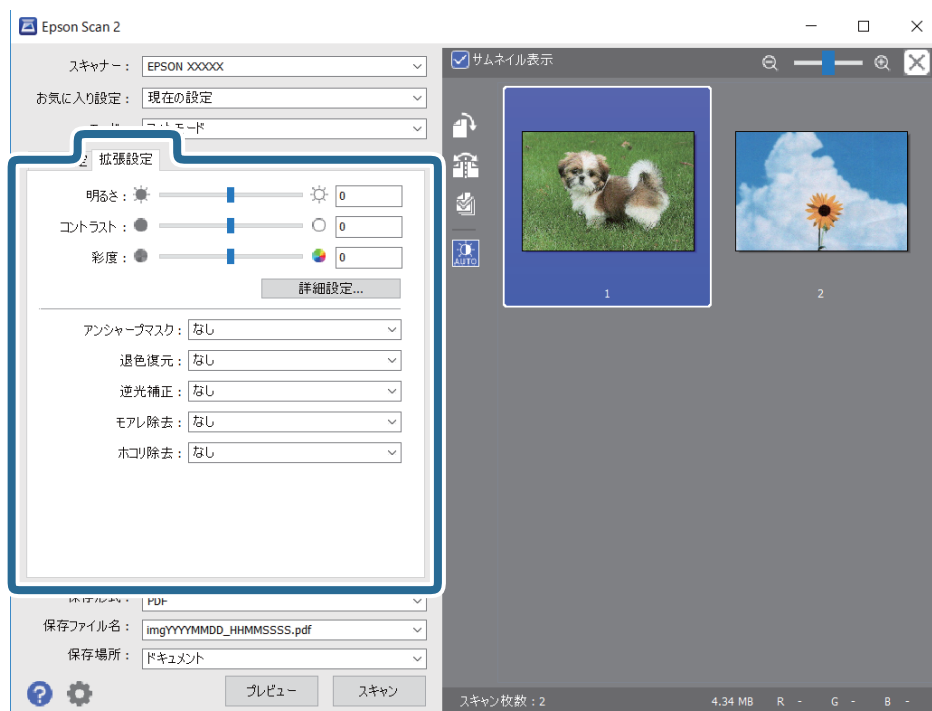
5. [プレビュー] をクリックします。

プレビュー画面が開き、プレビュー画像がサムネイルで表示されます。



参考 スキャンできる範囲を全てプレビューしたいときは、プレビュー画面上部の [サムネイル表示] のチェックを外します。

6. プレビューを確認して、必要に応じて [拡張設定] タブで画像を調整します。



スキャン

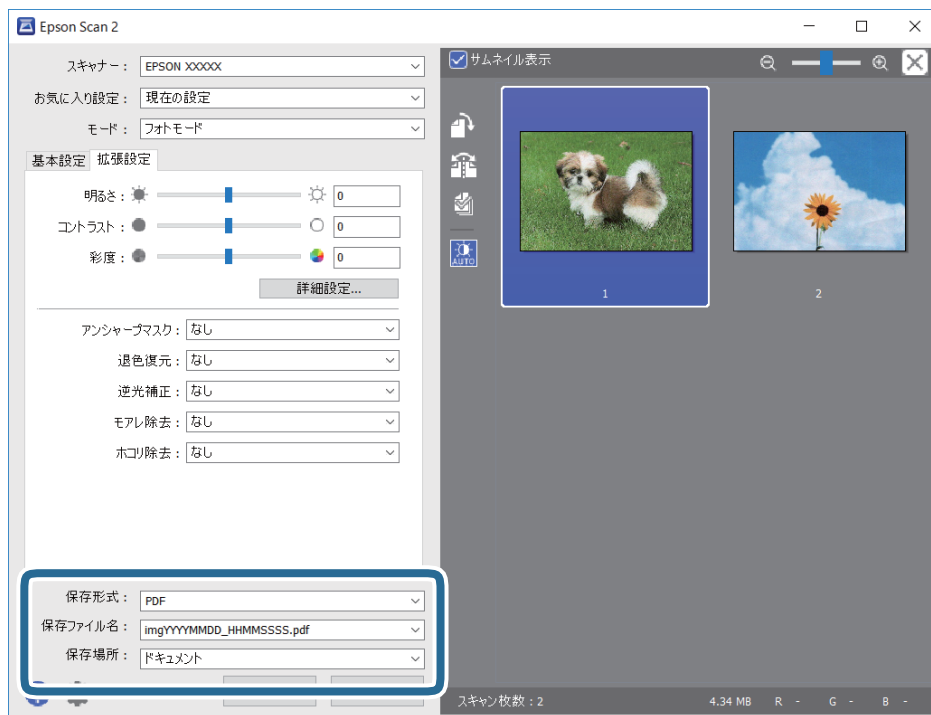
写真や絵に適した以下のような画像調整ができます。

- 明るさ：明るさを調整します。
- コントラスト：明暗比を調整します。
- 彩度：色の鮮やかさを調整します。
- アンシャープマスク：画像の輪郭部分を強調してシャープにします。
- 退色復元：色あせた画像を、元の色に近づくように補正します。
- 逆光補正：逆光で暗くなった画像を、明るくなるように補正します。
- モアレ除去：雑誌などの印刷物のスキャンで発生するモアレ（網目状の陰影）を除去します。
- ホコリ除去：画像上のホコリを取り除きます。

参考

- 他の項目の設定内容によっては、これらの設定ができないことがあります。
- 原稿によっては適切に補正されないことがあります。
- 複数のサムネイルがあるときは、サムネイルごとに画像を調整できます。項目によっては、選択した複数のサムネイル画像をまとめて調整できます。

7. ファイルの保存設定をします。



- 保存形式：スキャンした画像の保存形式を選択します。
BITMAPとPNG以外は、保存形式の選択後にもう一度リストを開いて [詳細設定] を選択すると、詳細な設定ができます。
- 保存ファイル名：表示されているファイル名を確認します。
[設定] を選択すると、ファイル名の設定を変更できます。
- 保存場所：スキャンした画像の保存場所を選択します。
[その他] を選択すると、別のフォルダーの選択や新しいフォルダーの作成ができます。

8. [スキャン] をクリックします。

関連情報

- ➔ 「原稿台に原稿をセットする」60ページ
- ➔ 「写真コピー時のセット方法」61ページ

スマートデバイスからスキャンする

プリンターと同じ無線LANに接続したスマートフォンやタブレット端末などのスマートデバイスから、Epson iPrint（エプソン アイプリント）で写真や文書をスキャンできます。スキャンしたデータはスマートデバイスやクラウドサービスに保存したり、メールで送信したり、印刷したりできます。



Epson iPrintをインストールする

以下のURLまたはQRコードから、スマートデバイスにEpson iPrintをインストールできます。
<http://ipr.to/a>



Epson iPrintでスキャンする

スマートデバイスでEpson iPrintを起動して、ホーム画面で使いたい項目を選択します。

スキャン

以下の画面は予告なく変更されることがあります。



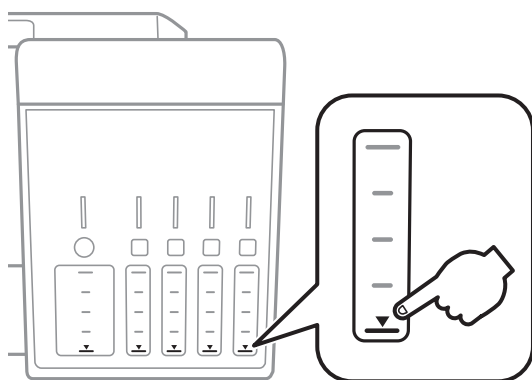
①	起動時に表示されるホーム画面です。
②	プリンターの設定方法やFAQなどの情報ページを表示します。
③	プリンターの選択や設定をする画面を表示します。一度プリンターを選択すれば、次回からは選択しなくても使えます。
④	スキャン画面を表示します。
⑤	解像度などの設定画面を表示します。
⑥	スキャンした画像が表示されます。
⑦	スキャンを開始します。
⑧	スキャンしたデータをスマートデバイスやクラウドサービスに保存する画面を表示します。
⑨	スキャンしたデータをメールで送信する画面を表示します。
⑩	スキャンしたデータを印刷する画面を表示します。

インクの補充とメンテナンスボックスの交換

インク残量とメンテナンスボックスの状態を確認する

インク残量は、全てのインクタンクを目視で確認してください。

重要 インク残量が下限線より少ない状態でプリンターを使い続けると、故障するおそれがあります。



インク残量の目安はコンピューターから、メンテナンスボックスの空き容量の目安は操作パネルまたはコンピューターから確認できます。

メンテナンスボックスの状態を確認する - 操作パネル

1. ホーム画面から◀▶ボタンで【プリンターのお手入れ】を選択して、OKボタンを押します。
2. ▲▼ボタンで【メンテナンスボックス空き容量】を選択して、OKボタンを押します。

インク残量とメンテナンスボックスの状態を確認する - Windows


1. プリンタードライバーの画面を表示します。
2. [ユーティリティ] タブの [EPSON プリンターウィンドウ!3] をクリックします。

参考 [EPSON プリンターウィンドウ!3] が無効になっているときは、[ユーティリティ] タブの [ドライバーの動作設定] をクリックして [EPSON プリンターウィンドウ!3 を使用する] をチェックしてください。

関連情報



➔ [「Windowsプリンタードライバー」158ページ](#)

インク残量とメンテナンスボックスの状態を確認する - Mac OS

1. メニューの [システム環境設定] - [プリンタとスキャナ]（または [プリントとスキャン]、[プリントとファクス]）の順に選択し、お使いのプリンターを選択します。
2. [オプションとサプライ] - [ユーティリティ] - [プリンタユーティリティを開く] の順にクリックします。
3. [EPSONプリンターウィンドウ] をクリックします。

純正インクボトルのご案内

プリンター性能をフルに発揮するためにエプソン純正品のインクボトルを使用することをお勧めします。
純正インクボトルは以下の通りです。

アイコン	シリーズ名	シリーズ略称	画面の表示	商品名	型番
	マラカス	MKA	BK	マラカス ブラック	MKA-BK
	ハーモニカ	HNA	PB	ハーモニカ フォトブラック	HNA-PB
			C	ハーモニカ シアン	HNA-C
			M	ハーモニカ マゼンタ	HNA-M
			Y	ハーモニカ イエロー	HNA-Y

「MKA」、「HNA」、「マラカス」、「ハーモニカ」の文字および図形は、セイコーエプソン株式会社の商標または登録商標です。

！重要 指定外のインクを使用すると、プリンター本体や印刷品質に悪影響が出るなどプリンター本来の性能を発揮できないことがあります。純正品以外の品質や信頼性について保証できません。指定外のインクの使用に起因して生じた本体の損傷、故障については、保証期間内であっても有償修理となります。

インクボトル取り扱い上のご注意

インクを補充する前に以下の注意事項を確認してください。

取り扱い上のご注意

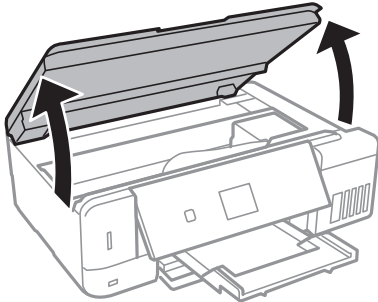
- 本製品用のインクボトルを使用してください。
- 本製品のご使用に当たっては、インクの取り扱いに注意してください。インクタンクにインクを補充する際に、インクが飛び散ることがあります。インクが衣服や所持品に付着すると、取れないことがあります。
- インクボトルを強く振ったり押し潰したりしないでください。
- 開封したボトルは、なるべく早くお使いください。
- インクボトルは常温で直射日光を避けて保管してください。
- インクボトルは個装箱に印刷されている期限までに使用することをお勧めします。
- インクボトルはプリンターと同じ環境で保管してください。
- インクボトルを保管または輸送するときは、傾けたり衝撃や急激な温度変化を与えたりしないでください。インクボトルのキャップをしっかり締めてもインクが漏れることがあります。インクボトルのキャップを締めるときは必ずボトルをまっすぐに立ててください。また、ボトルを輸送する際は、袋に入れるなど、インクが漏れないようにしてください。
- インクボトルを寒い所に長時間保管していたときは、3時間以上室温で放置してからお使いください。
- インクボトルの袋は、インクタンクにインクを補充する直前まで開封しないでください。品質保持のため、真空パックにしています。開封後、そのまま長時間放置すると、正常に印刷できなくなるおそれがあります。
- インク残量が下限線より少ない状態でプリンターを使い続けると、故障するおそれがあります。プリンターが動作していないときに、インクタンクの上限線までインクを補充してください。インク残量を正しく表示させるために、補充したら必ずインク残量情報をリセットしてください。
- 本製品はプリントヘッドの品質を維持するため、インクが完全になくなる前に動作を停止するように設計されており、インクタンク内に多少のインクが残ります。イールド枚数（印刷可能枚数）は、タンク内に残るインクを含めずに計算しています。
- プリンターの状態を良好に保つためには、インク残量が少ない状態で放置しないことをお勧めします。
- インクボトルに再生部品を使用している場合がありますが、製品の機能および性能には影響ありません。
- インクボトルの外観や仕様は、改良のため予告なく変更することがあります。

インクの消費

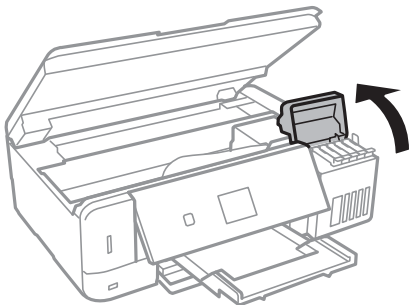
- プrintヘッドを良好な状態に保つため、印刷時以外にもヘッドクリーニングなどのメンテナンス動作で全色のインクが消費されます。
- モノクロやグレースケール印刷の場合でも、用紙種類や印刷品質の設定によっては、カラーインクを使った混色の黒で印刷します。
- 購入直後のインク初期充填では、プリントヘッドノズル（インクの吐出孔）の先端部分までインクを満たして印刷できる状態にするため、その分インクを消費します。そのため、初回は2回目以降に使用するインクボトルよりも印刷できる枚数が少なくなることがあります。

インクタンクにインクを補充する

1. 原稿カバーを閉めた状態で、スキャナーユニットを開けます。

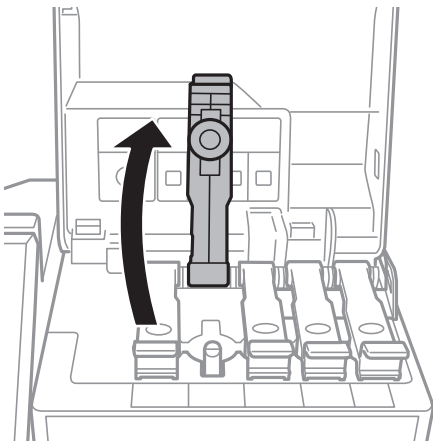


2. インクタンクカバーを開けます。



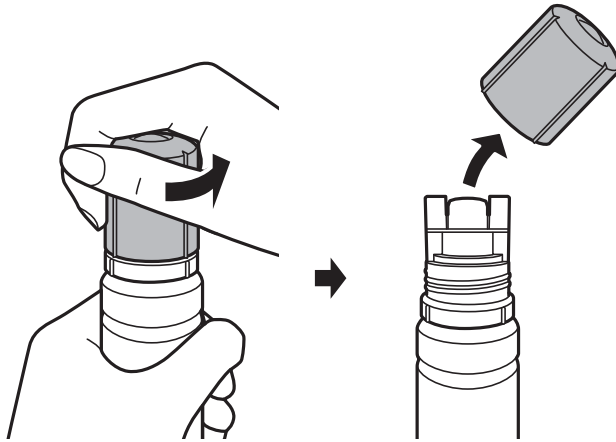
タンクの上限線までインクを補充するよう促すメッセージが表示されます。OKボタンを押します。

3. インクタンクのキャップを開けます。



！重要 インクタンクの色と補充したいインクの色が合っていることを確認してください。

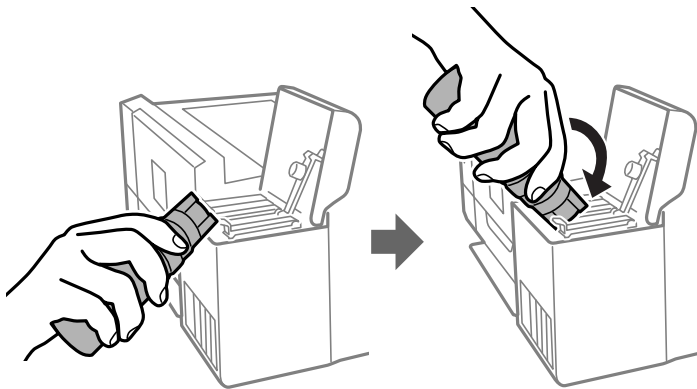
4. インクボトルをまっすぐに立てた状態で、キャップをゆっくり回して取り外します。



！重要

- インクをこぼさないよう注意してください。
- キャップを外したインクボトルの先端には触らないでください。インクで汚れることがあります。

5. インク注入口の手前の溝にボトルの先端を沿わせて、ゆっくりと立てながら挿します。

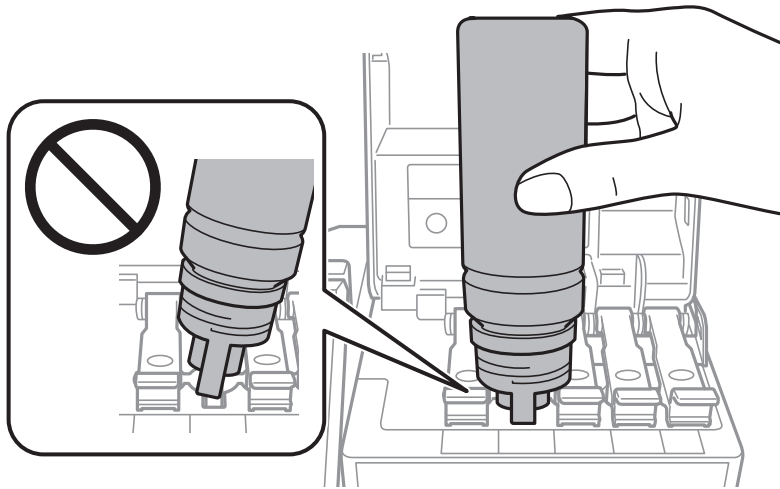


！重要

- キャップを外したボトルの先端をぶつけないでください。インクが漏れることがあります。

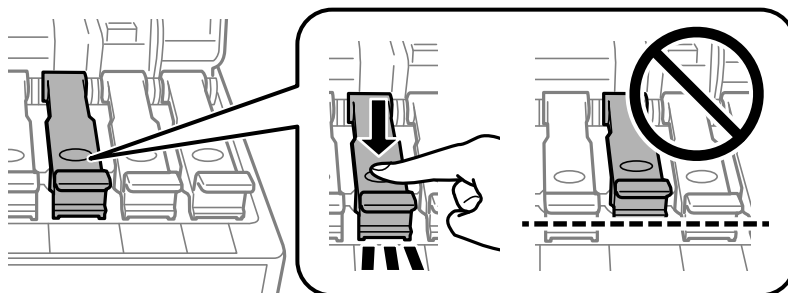
6. ボトル先端をタンクのインク注入口にしっかり挿して、インクを補充します。

ボトルを手で軽く支えるだけでインクは注入されます。また、上限線まで注入されると、自動で止まります。



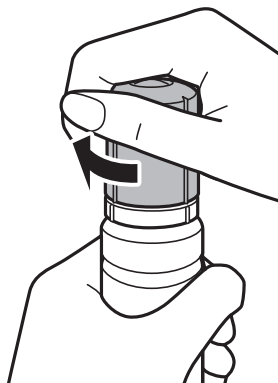
参考 ボトル先端をタンクのインク注入口に挿してもインクの注入が始まらないときは、ボトルを抜き差ししてみてください。

7. インクの注入が完了したらボトルを抜いて、インクタンクのキャップを確実に閉めます。

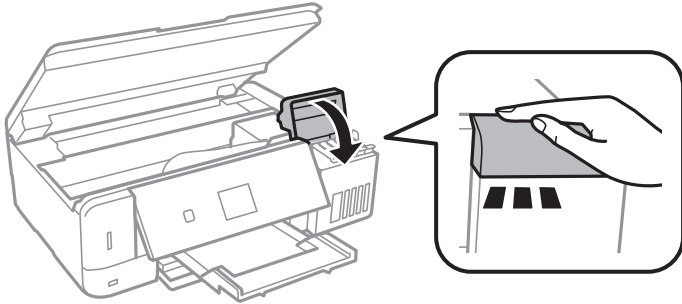


！重要 ボトルをタンクに挿したままにしないでください。ボトルの破損やインク漏れの原因になることがあります。

参考 インクが残った場合は、ボトルのキャップを締めてまっすぐ立てて保管してください。



8. インクタンクカバーをしっかりと閉めます。



9. スキャナーユニットを閉めます。

10. ◀▶ボタンで上限線まで補充したインクの色を選択して、OKボタンを押します。

11. ◇ボタンを押して、インク残量情報をリセットします。

12. メッセージを確認してOKボタンを押します。

！重要 インクを上限線まで補充せずにインク残量情報をリセットして使い続けると、インクがない状態で印刷してしまい、プリンターが故障するおそれがあります。必ず実際のインク残量を目視で確認してから、印刷してください。

関連情報

- ➔ [「純正インクボトルのご案内」 129ページ](#)
- ➔ [「インクボトル取り扱い上のご注意」 129ページ](#)
- ➔ [「インクがこぼれた」 203ページ](#)
- ➔ [「インクボトルやメンテナンスボックスの廃棄」 137ページ](#)

メンテナンスボックスの型番

エプソン純正品のメンテナンスボックスを使用することをお勧めします。
純正品の型番は以下の通りです。

EWMB1

！重要 一度装着されたメンテナンスボックスは、他のプリンターでは使用できません。

メンテナンスボックス取り扱い上のご注意

メンテナンスボックスを交換する前に以下の注意事項を確認してください。

- メンテナンスボックスのICチップに触らないでください。正常な動作や印刷ができなくなるおそれがあります。
- 印刷中は交換しないでください。廃インクが漏れることがあります。

- 交換時以外はカバーやメンテナンスボックスを取り外さないでください。インクが漏れるおそれがあります。
- 取り外して長期間放置したメンテナンスボックスは、再使用しないでください。内部のインクが固化し、インクを吸収できません。
- 直射日光を避けて保管してください。
- 高温や凍結するような環境で保管しないでください。

メンテナンスボックスを交換する

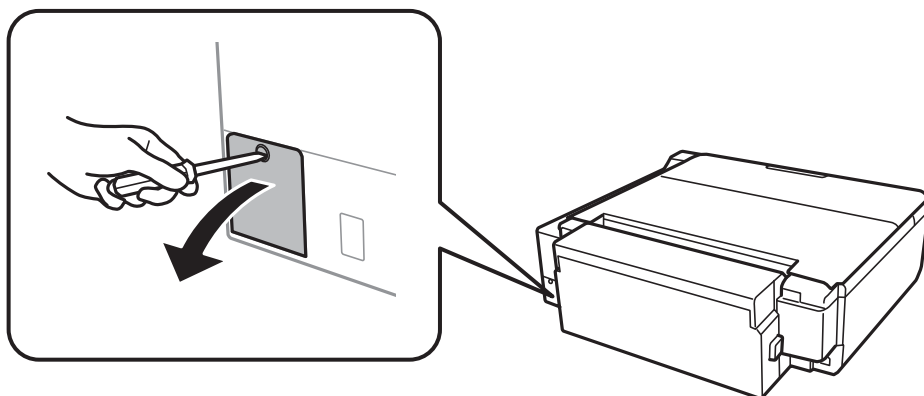
メンテナンスボックスは、クリーニング時や印刷時に排出される廃インクを溜める容器です。メンテナンスボックス交換のメッセージが表示されたら、以下の手順に従ってください。

1. 新しいメンテナンスボックスを箱から取り出します。

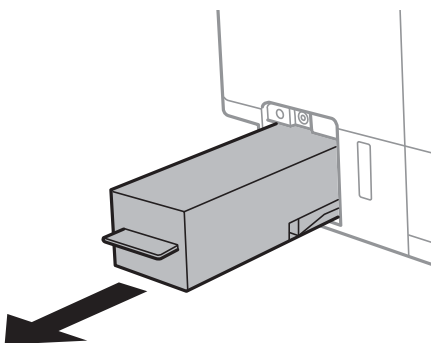
！重要 メンテナンスボックスのICチップに触らないでください。正常な動作や印刷ができなくなるおそれがあります。

参考 使用済みメンテナンスボックスを入れるための透明袋が添付されています。

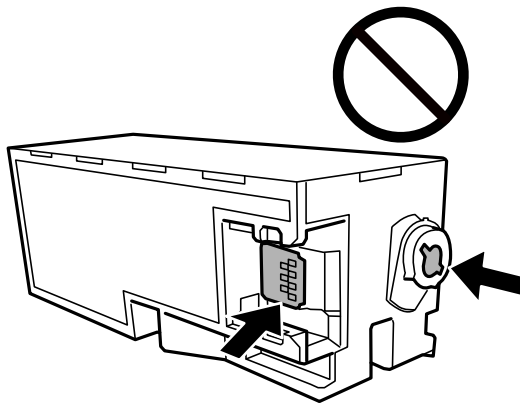
2. マイナスドライバーでネジを緩めて、カバーを取り外します。



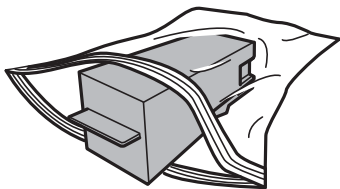
3. 使用済みメンテナンスボックスを引き出します。



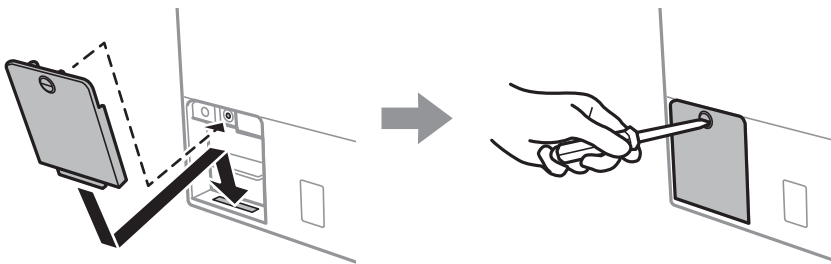
！重要 イラストで示した部分には触らないでください。プリンターが正常に動作しなくなったり、インクが付着したりするおそれがあります。



4. 使用済みメンテナンスボックスを付属の透明袋に入れ、ジッパーを閉めて密封します。



5. 新しいメンテナンスボックスをプリンターの奥までセットします。向きを間違えるとセットできません。
6. カバーを元通り取り付けます。



7. メッセージを確認してOKボタンを押します。

関連情報

- ➔ [「メンテナンスボックスの型番」](#) 134ページ
- ➔ [「メンテナンスボックス取り扱い上のご注意」](#) 134ページ
- ➔ [「インクボトルやメンテナンスボックスの廃棄」](#) 137ページ

インクボトルやメンテナンスボックスの廃棄

一般家庭でお使いの場合は、ポリ袋などに入れて、必ず法令や地域の条例、自治体の指示に従って廃棄してください。事業所など業務でお使いの場合は、産業廃棄物処理業者に廃棄物処理を委託するなど、法令に従って廃棄してください。

プリンターのメンテナンス

ノズルチェックとヘッドクリーニングをする

ノズルが目詰まりしていると、印刷がかすれたり、スジが入ったり、意図しない色で印刷されたりします。印刷品質に問題があるときは、ノズルチェック機能を使用してノズルの目詰まりを確認してください。ノズルが目詰まりしているときはヘッドクリーニングをしてください。

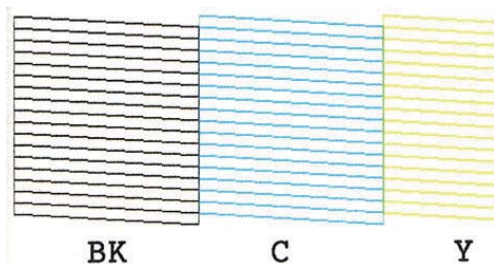
重要

- ヘッドクリーニング中は、電源を切ったり、スキャナーユニットを開けたりしないでください。正常に印刷できなくなるおそれがあります。
- ヘッドクリーニングはインクを消費するため、必要以上に行わないでください。
- インク残量が少ないと、ヘッドクリーニングできないことがあります。新しいインクボトルを用意してください。
- ノズルチェックとヘッドクリーニングを交互に3回程度繰り返しても目詰まりが解消されないときは、印刷しない状態で12時間以上放置した後、再度ノズルチェックとヘッドクリーニングを実行してください。電源を切って放置することをお勧めします。それでも改善されないときは、強力クリーニングを試みてください。強力クリーニングをしても改善されないときは、エプソンの修理窓口に修理を依頼してください。
- プリントヘッドが乾燥して目詰まりすることを防ぐため、電源が入ったまま電源プラグを抜かないでください。

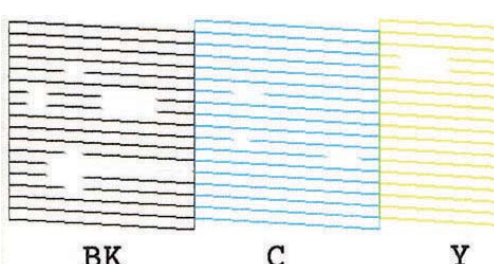
ノズルチェックとヘッドクリーニングをする - 操作パネル

1. 用紙トレイにA4サイズの普通紙をセットします。
2. ホーム画面から◀▶ボタンで「プリンターのお手入れ」を選択して、OKボタンを押します。
3. ▲▼ボタンで「プリントヘッドのノズルチェック」を選択して、OKボタンを押します。
4. 画面の指示に従ってノズルチェックパターンを印刷します。
5. 印刷したパターンを見てノズルに目詰まりがあるかないかを確認します。「あり」の図のように部分的に印刷されていないか、線が欠けたりしているときは目詰まりしています。次の手順に進んでください。「なし」の図のように全ての線が印刷されているときは目詰まりしていません。▲ボタンで「OK」を選択します。

なし



あり (ヘッドクリーニング必要)



6. ▼ボタンで [NG] を選択します。
7. 画面の指示に従ってヘッドクリーニングを実行します。
8. クリーニングが終わったら▲▼ボタンで [確認する] を選択し、画面の指示に従って再度ノズルチェックパターンを印刷します。ノズルチェックパターンの全ての線が印刷されるまで、ノズルチェックとヘッドクリーニングを繰り返します。

関連情報

- ➔ [「下トレイに印刷用紙をセットする」 51ページ](#)


ノズルチェックとヘッドクリーニングをする - Windows

1. 用紙トレイにA4サイズの普通紙をセットします。
2. プリンタードライバーの画面を表示させます。
3. [ユーティリティ] タブの [プリントヘッドのノズルチェック] をクリックします。
4. 画面の指示に従って操作します。

関連情報

- ➔ [「下トレイに印刷用紙をセットする」 51ページ](#)
- ➔ [「Windowsプリンタードライバー」 158ページ](#)

ノズルチェックとヘッドクリーニングをする - Mac OS

1. 用紙トレイにA4サイズの普通紙をセットします。
2. メニューの [システム環境設定] - [プリンタとスキャナ] (または [プリントとスキャン]、[プリントとファクス]) の順に選択し、お使いのプリンターを選択します。
3. [オプションとサブライ] - [ユーティリティ] - [プリンタユーティリティを開く] の順にクリックします。
4. [プリントヘッドのノズルチェック] をクリックします。
5. 画面の指示に従って操作します。

関連情報

- ➔ [「下トレイに印刷用紙をセットする」 51ページ](#)

強力クリーニングをする

[強力クリーニング] をすると、インクチューブ内のインクを全て入れ替えることができます。以下の場合、この機能を使うことで印刷品質が改善することがあります。

- インクがインクタンクの窓から見えない状態で、印刷またはクリーニングした
- クリーニングを3回実施した後、印刷しない状態で12時間以上放置しても目詰まりが解消されない

作業の前に、以下の注意事項をお読みください。

！重要 実際のインク残量が十分であることを確認してください。
インクチューブ内のインクを全て入れ替えるため、インクが少ない状態で実行すると、インクに気泡が入ってきれいに印刷できなくなることがあります。タンクに3割以上のインクがあることを目視で確認してください。


！重要 12時間以内に再実行できません。
強力クリーニングは、実行した12時間後に十分な効果が出ます。

！重要 メンテナンスボックスの交換が必要になることがあります。
チューブ内のインクは、メンテナンスボックスに排出されます。メンテナンスボックスがいっぱいになると、交換するまで印刷できません。事前に新しいメンテナンスボックスを用意することをお勧めします。

参考 強力クリーニングに必要なインク残量とメンテナンスボックス空き容量が足りなくても、印刷できることがあります。

強力クリーニングをする - 操作パネル

作業の前に、強力クリーニングの注意事項をお読みください。

1. 電源を切った状態で、 ボタン、OKボタン、▼ボタンを同時に押して実行確認画面を表示させます。
2. 画面の指示に従って強力クリーニングを実行します。

参考 強力クリーニングが実行できなかったときは、画面のメッセージを確認して問題を解決してください。その後、手順1から強力クリーニングをやり直してください。

3. 強力クリーニングが終わったらノズルチェックをして、ノズルの目詰まりが改善されたか確認します。

関連情報

➔ [「強力クリーニングをする」140ページ](#)

強力クリーニングをする - Windows

1. プリンタードライバーの画面を表示させます。
2. [ユーティリティ] タブの [強力クリーニング] をクリックします。


3. 画面の指示に従って操作します。

参考 強力クリーニングが実行できなかったときは、プリンターの画面に表示されるメッセージを確認して問題を解決してください。その後、手順1から強力クリーニングをやり直してください。

関連情報

➔ [「Windowsプリンタードライバー」158ページ](#)

強力クリーニングをする - Mac OS

1.  メニューの [システム環境設定] - [プリンタとスキャナ]（または [プリントとスキャン]、[プリントとファクス]）の順に選択し、お使いのプリンターを選択します。
2. [オプションとサプライ] - [ユーティリティ] - [プリンタユーティリティを開く] の順にクリックします。
3. [強力クリーニング] をクリックします。
4. 画面の指示に従って操作します。

参考 強力クリーニングが実行できなかったときは、プリンターの画面に表示されるメッセージを確認して問題を解決してください。その後、手順1から強力クリーニングをやり直してください。

プリントヘッドの位置を調整する

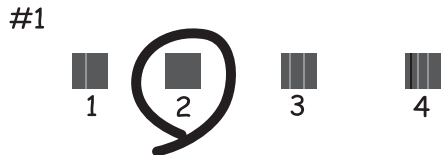
印刷位置がずれて、縦の罫線がずれたりぼやけたような印刷結果になったりするときは、プリントヘッドの位置を調整してください。

プリントヘッドの位置を調整する - 操作パネル

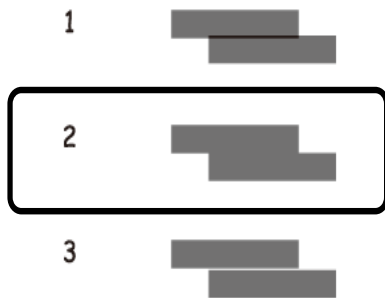
1. 用紙トレイにA4サイズの普通紙をセットします。
2. ホーム画面から◀▶ボタンで [プリンターのお手入れ] を選択して、OKボタンを押します。
3. ▲▼ボタンで [プリントヘッドの位置調整] を選択して、OKボタンを押します。
4. ▲▼ボタンで調整項目を選択して、OKボタンを押します。
 - 印刷のぼやけ改善：印刷結果がぼやけているときや、縦線がガタついて見えるようなときに選択します。
 - 横スジの改善：一定間隔で横縞模様のようなものが出るときに選択します。
印刷時の設定に合わせて [カラー] か [モノクロ] かを指定します。

5. 画面の指示に従って調整パターンを印刷し、印刷のズレを調整します。

- 印刷のぼやけ改善：それぞれのグループで最も縦スジのないパターンの番号を▲▼ボタンで選択して、OKボタンを押します。



- 横スジの改善：それぞれのグループで隙間や重なりにより少ないパターンの番号を▲▼ボタンで選択して、OKボタンを押します。



参考 印刷パターンは機種によって異なります。

関連情報

➔ [「下トレイに印刷用紙をセットする」51ページ](#)

給紙経路をクリーニングする

印刷物に汚れがあるときや、印刷用紙が正しく給紙されないときは、プリンター内部（ローラー）をクリーニングしてください。

重要 プリンター内部はティッシュペーパーなどで拭かないでください。繊維くすなどでプリントヘッドが目詰まりすることがあります。

給紙経路をクリーニングする（印刷結果が汚れるとき）

1. 原稿台と原稿カバーに汚れがないことを確認します。
2. プリンターにA4サイズの普通紙をセットします。
3. 原稿をセットしないでコピーを実行します。

参考 用紙に汚れがなくなるまでこの作業を繰り返してください。背面トレイを使用しているときは、A3またはA4サイズの普通紙をセットしてください。

関連情報

- ➔ 「下トレイに印刷用紙をセットする」51ページ
- ➔ 「背面トレイに印刷用紙をセットする」56ページ
- ➔ 「基本のコピー」110ページ

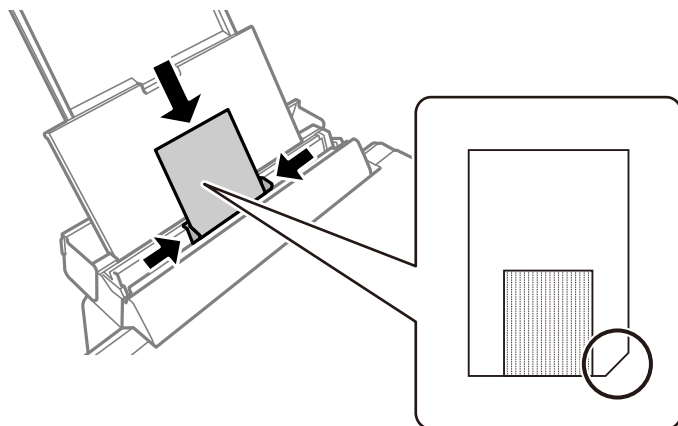
給紙経路をクリーニングする（正しく給紙できないとき）

背面トレイからの給紙がうまくいかないときは、プリンターに同梱されているクリーニングシートを使って、紙を送るローラーをクリーニングしてみてください。
このクリーニングシートは、背面トレイ専用です。

参考 クリーニングシートは以下からもお買い求めいただけます。
<http://shop.epson.jp/supply/paper/>
商品名：PX/PM 用クリーニングシート

1. ホーム画面から◀▶ボタンで【プリンターのお手入れ】を選択して、OKボタンを押します。
2. ▲▼ボタンで【クリーニングシート通紙（背面）】を選択して、OKボタンを押します。
3. 背面トレイに印刷用紙がセットされているときは取り除きます。
4. クリーニングシートの保護シート（茶色）を剥がします。

5. クリーニングシートのコーナーカット（切り欠け部）を右下にして、背面トレイにセットします。用紙ガイドを用紙の側面に合わせます。



6. **◇**ボタンを押します。
クリーニングシートが排出されるとクリーニングは終了です。

参考 クリーニングシートは、3回程度の通紙で効果がなくなります。

関連情報

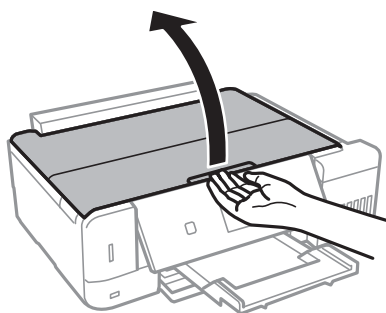
➔ [「基本のコピー」110ページ](#)

原稿台をクリーニングする

印刷物に汚れやこすれがあるときや、スキャンしたデータにムラやシミなどがあるときは、原稿台をクリーニングしてください。

重要 アルコールやシンナーなどでプリンターを拭かないでください。プリンターを損傷するおそれがあります。

1. 原稿カバーを開けます。



2. 原稿台のガラス面を、柔らかい布でから拭きします。

！重要

- ガラス面に油脂や頑固な汚れが付いたときは、柔らかい布に少量のガラスクリーナーを付けて拭いてください。汚れを落とした後は水分が残らないようによく拭き取ってください。
- ガラス面を強く押さないでください。
- ガラス面をこすったり、傷を付けたりしないようにご注意ください。傷が付くとスキャン品質が低下するおそれがあります。

半透明フィルムをクリーニングする


プリントヘッドの位置調整や給紙経路のクリーニングを実行しても印刷結果が改善されない場合は、プリンター内部の半透明フィルムが汚れている可能性があります。

作業に必要なもの：

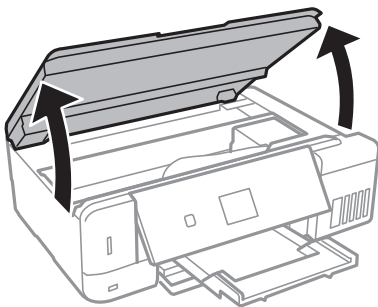
- 綿棒（数本）
- 水で薄めた中性洗剤（コップ1/4杯の水道水に中性洗剤2～3滴程度）
- 懐中電灯（汚れを確認するため）

！重要

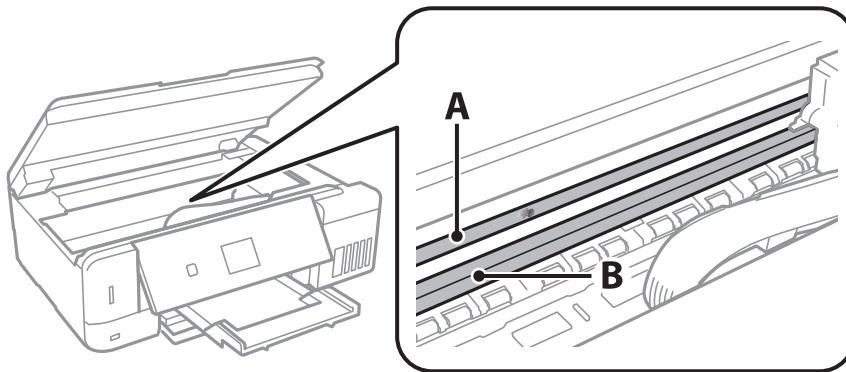
水で薄めた中性洗剤以外のクリーニング溶液は使用しないでください。

1.  ボタンを押してプリンターの電源を切ります。

2. スキャナーユニットを開けます。



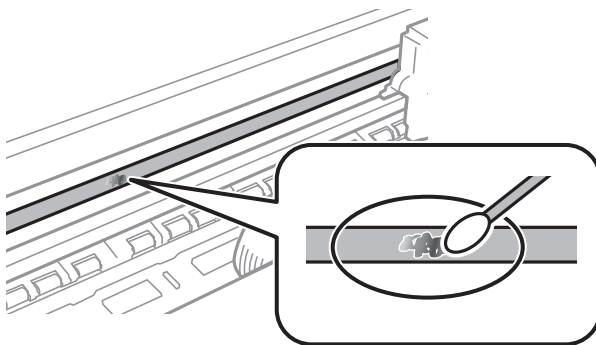
3. 半透明フィルム (A) に汚れが付いていないか確認します。光を当てると見やすくなります。汚れ (指紋、潤滑油など) が付着している場合は次の手順に進んでください。



A : 半透明フィルム
B : レール部

！重要 レール部 (B) に触れないように注意してください。印刷できなくなることがあります。潤滑油が付いていますが、構造上必要なので拭き取らないでください。

4. 水で薄めた中性洗剤を垂れない程度に綿棒に付けて、汚れている箇所を拭きます。



！重要 汚れは優しく拭き取ってください。綿棒を強く押し付けると、フィルムの固定パネが外れて、プリンターが故障することがあります。

5. 綿棒を取り換えて、から拭きします。

！重要 繊維が残らないようにしてください。

参考 汚れを広げないように、こまめに綿棒を交換してください。

6. 汚れが落ちるまで綿棒を換えながら手順3、4を繰り返します。
7. 汚れが落ちたことを目視確認します。

総通紙枚数を確認する

印刷や給紙経路のクリーニングで、給排紙（通紙）した用紙の総枚数を確認できます。ディスクも含めた枚数が表示されます。

総通紙枚数を確認する - 操作パネル

総通紙枚数はノズルチェックパターンと一緒に印刷されます。

1. 用紙トレイにA4サイズの普通紙をセットします。
2. ホーム画面から◀▶ボタンで [プリンターのお手入れ] を選択して、OKボタンを押します。
3. ▲▼ボタンで [プリントヘッドのノズルチェック] を選択して、OKボタンを押します。
4. 画面の指示に従ってノズルチェックパターンを印刷します。

関連情報

➔ [「下トレイに印刷用紙をセットする」 51ページ](#)


総通紙枚数を確認する - Windows

1. プリンタードライバーの画面を表示させます。
2. [ユーティリティ] タブの [プリンター情報] をクリックします。

関連情報

➔ [「Windowsプリンタードライバー」 158ページ](#)

総通紙枚数を確認する - Mac OS

1. メニューの [システム環境設定] - [プリンタとスキャナ]（または [プリントとスキャン]、[プリントとファクス]）の順に選択し、お使いのプリンターを選択します。
2. [オプションとサプライ] - [ユーティリティ] - [プリンタユーティリティを開く] の順にクリックします。
3. [プリンター情報] をクリックします。

省電力設定をする

プリンターが動作していない状態が続いたときに、指定した時間でスリープ（省電力）モードに移行するように設定できます。また、電源を切るように設定もできます。

省電力設定をする - 操作パネル

1. ホーム画面から◀▶ボタンで [設定] を選択して、OKボタンを押します。
2. ▲▼ボタンで [プリンターの基本設定] を選択して、OKボタンを押します。
3. ▲▼ボタンで、[自動電源オフ設定] または [スリープ移行時間設定] を選択して、OKボタンを押します。
4. ▲▼ボタンで設定値を選択して、OKボタンを押します。

設定メニューの説明

操作パネルのホーム画面で「設定」を選択すると、プリンターの設定やメンテナンスができます。

プリンターのお手入れメニューの説明

操作パネルで以下の順に選択します。

「設定」 - 「プリンターのお手入れ」

プリントヘッドのノズルチェック：

プリントヘッドのノズル（インク吐出孔）が詰まっているかどうかを確認するために、チェックパターンを印刷します。

プリントヘッドのクリーニング：

プリントヘッドのノズルをクリーニングして、目詰まりを解消させます。

強カクリーニング：

インクチューブ内のインクを全て入れ替えます。ただし、通常のクリーニングよりインクを消費します。使用方法は、以下の「関連情報」を参照ください。

プリントヘッドの位置調整：

プリントヘッドの位置を調整することで、以下のような印刷トラブルが改善できます。

- 印刷のぼやけ改善
ぼやけた感じの印刷や、縦線ががたついているようなときに選択します。
- 横スジの改善
一定の間隔で縞模様のようなものが出るときに選択します。

インク残量情報を更新：

インクタンクにインクを補給するとき、インク残量情報を100%にリセットします。

メンテナンスボックス空き容量：

メンテナンスボックスの空き容量の目安が表示されます。！マークはメンテナンスボックスの交換時期が近づいていることを示します。Xマークはメンテナンスボックスの交換が必要なことを示します。

クリーニングシート通紙(背面)：

プリンター内部のローラーをクリーニングします。正しく給紙できないときに選択します。

関連情報

- ➔ [「ノズルチェックとヘッドクリーニングをする」 138ページ](#)
- ➔ [「強カクリーニングをする」 140ページ](#)
- ➔ [「プリントヘッドの位置を調整する」 141ページ](#)
- ➔ [「インク残量とメンテナンスボックスの状態を確認する」 128ページ](#)

プリンターの基本設定メニューの説明

操作パネルで以下の順に選択します。

[設定] - [プリンターの基本設定]

用紙の設定：

サイズ/種類の設定：

セットした印刷用紙のサイズと種類を設定します。

設定画面自動表示：

有効にすると、用紙をセットしたときに、操作パネルの [設定] - [プリンターの基本設定] - [用紙の設定] - [サイズ/種類の設定] の内容が自動で表示します。この設定を無効にすると、iPhoneやiPadなどからAirPrintを使った印刷ができません。

ディスクレーベル印刷位置調整：

ディスクレーベルの印刷位置がずれるときに印刷位置の調整値（上下または左右）を設定します。

シール印刷位置調整：

ミニフォトシールの印刷位置がずれるときに印刷位置の調整値（上下または左右）を設定します。

こすれ軽減：

有効にすると印刷時のこすれを軽減します。ただし、印刷速度が遅くなることがあるため、印刷結果にこすれがあるときだけ有効にしてください。

動作音低減モード：

有効にすると、印刷時の動作音が低減されます。ただし、印刷速度が遅くなることがあります。用紙種類や印刷品質の設定によっては、動作音が変わらないことがあります。

スクリーンセーバー設定：

[メモリーカード内の写真] を選択すると、無操作状態で3分経過したときに、液晶ディスプレイにメモリーカード内の写真を順次表示します。

自動電源オン設定：

有効にすると、プリンターの電源を切った状態でも、USB接続またはネットワーク経由で印刷やスキャンなどを開始すると自動で電源が入ります。排紙トレイが収納されている場合、トレイを引き出さないと印刷が始まりません。[自動電源オン設定] を有効にすると、電源オフ時の消費電力が若干高くなります。

[自動電源オフ設定] を併用すれば、印刷やスキャンが終わってしばらくしたら自動で電源を切ることができます。インターネット経由で離れた場所から印刷するときなどに便利です。

自動電源オフ設定：

プリンターが動作していない状態が続いたときに、自動で電源を切ります。切るまでの時間は任意に設定できます。

スリープ移行時間設定：

プリンターが動作しない状態が続いたときに、自動でスリープ（省電力）モードに移行する時間を設定します。設定した時間が過ぎると画面が暗くなります。

言語選択/Language：

画面に表示する言語を選択します。

関連情報

➔ [「省電力設定をする」148ページ](#)

ネットワーク設定メニューの説明

操作パネルで以下の順に選択します。

[設定] > [ネットワーク設定]

ネットワーク情報：

ネットワークの設定と接続状態を表示します。

無線LAN設定：

- 手動設定
無線LANのSSIDを選択し、暗号化などのパスワードを入力して、プリンターを無線LANに接続します。
- プッシュボタン自動設定(AOSS/WPS)
アクセスポイントのAOSSまたはWPSボタンを押して、プリンターを無線LANに接続します。
- PINコード自動設定(WPS)
アクセスポイントのソフトウェアで、プリンターの画面に表示されるPINコードを入力して、プリンターを無線LANに接続します。
- カンタン自動設定
アクセスポイントに接続されたコンピューターを使用して、プリンターを無線LAN接続します。付属のソフトウェアディスクをコンピューターにセットして、画面の指示に従って操作します。プリンターを操作する指示が表示されてからこの機能を実行してください。
- 無線LAN を無効にする
ネットワーク情報を残したまま、無線電波を出さないことで接続を無効にします。有効にするには無線LANの再設定をします。
- Wi-Fi Direct設定
プリンターと機器を、アクセスポイントを使わずに直接無線接続します。

ネットワーク基本設定：

デバイス名やTCP/IPなどのネットワーク設定をします。

ネットワーク接続診断：

プリンターのネットワーク接続状況を確認して、ネットワーク接続診断レポートを印刷します。接続に問題があるときは診断結果に従って対処してください。

関連情報

- ➔ 「ネットワーク接続状態の確認」 32ページ
- ➔ 「手動で設定する」 27ページ
- ➔ 「プッシュボタンで自動設定する (AOSS/WPS)」 28ページ
- ➔ 「PINコードで自動設定する (WPS)」 29ページ
- ➔ 「操作パネルからWi-Fi Direct (シンプルAP) 接続を無効にする」 38ページ

Epson Connect設定メニューの説明

操作パネルで以下の順に選択します。

[設定] - [Epson Connect設定]

プリンターの登録/削除：

Epson Connectにプリンターを登録、または登録済みのプリンターを削除します。
Epson Connect サービス利用の詳細は、以下のポータルサイトをご覧ください。
<https://www.epsonconnect.com/>

サービス利用の一時停止/再開：

Epson Connectサービスの利用を一時停止するか、または停止していたサービスを再開するかを設定します。

プリンターのEメールアドレス：

Epson Connectに登録されたプリンターのメールアドレスを確認します。

Epson Connect情報確認：

Epson Connectにプリンターが登録や接続されているかを確認します。

関連情報

- ➔ 「Epson Connectサービス」 156ページ

Google クラウド プリント設定メニューの説明

操作パネルで以下の順に選択します。

[設定] - [Google クラウド プリント設定]

サービス利用の一時停止/再開

Google クラウド プリント サービスの利用を一時停止するか、または停止していたサービスを再開するかを設定します。

登録削除

Google クラウド プリント サービスへのプリンターの登録を削除します。

情報確認

Google クラウド プリントにプリンターが登録および接続されているかを確認します。

Google クラウド プリント サービスへの登録およびサービス利用の詳細は、以下のポータルサイトをご覧ください。
<https://www.epsonconnect.com/>

ファイル共有設定メニューの説明

操作パネルで以下の順に選択します。

[設定] - [ファイル共有設定]

プリンターにセットしたメモリーカードへのデータ書き込みを許可する接続形態を設定します。選択しない接続形態は、読み取り専用になります。

関連情報

➔ [「コンピューターからメモリーカードへのアクセス」 218ページ](#)

外部機器からの印刷設定メニューの説明

操作パネルで以下の順に選択します。

[設定] - [外部機器からの印刷設定]

外部機器（デジタルカメラなど）から印刷するときの印刷設定をします。設定項目の説明は関連情報をご覧ください。

関連情報

➔ [「用紙と印刷の設定メニューの説明」 78ページ](#)

➔ [「写真の色補正やズーム時のメニューの説明」 79ページ](#)

便利機能の設定メニューの説明

操作パネルで以下の順に選択します。

[設定] - [便利機能の設定]

印刷前の用紙確認：

- 設定画面自動表示
印刷ミス防止のため、印刷時に設定した用紙設定（印刷設定）が、用紙セット時に設定した用紙情報（プリンター本体の用紙情報）と異なるときに、メッセージを表示してお知らせします。また、給紙した用紙の幅が、設定した用紙サイズの幅と異なるときにもお知らせします。お知らせが不要な場合は、以下のメニューで「設定画面自動表示」を無効にします。ただし、この設定を無効にすると、iPhoneやiPadなどからAirPrintを使った印刷ができなくなります。
[設定] - [プリンターの基本設定] - [用紙の設定]
- ハガキセット間違い通知
ハガキの印刷する面に郵便番号枠*があるかどうかをチェックします。宛名面に印刷しようとしたときに郵便番号枠が見つからなかった場合や、通信面に印刷しようとしたときに郵便番号枠やお年玉番号などが見つかった場合に、ハガキのセット向きが間違っていることをお知らせします。「ハガキセット間違い通知」を有効にしているときに設定できます。
*：日本郵便株式会社が公開している「郵便番号・バーコードマニュアル」に準拠した郵便番号枠を検出できます。紙地に色が付いているハガキや印刷済みのハガキは、正しく検出されないことがあります。

ファームウェアのアップデートメニューの説明

操作パネルで以下の順に選択します。

[設定] - [ファームウェアのアップデート]

アップデート：

ネットワーク上に最新のファームウェアがあるか確認します。ファームウェアのアップデートが可能なときは、アップデートをするかどうか選択できます。

現在のバージョン：

プリンターのファームウェアのバージョンを表示します。

定期通知設定：

最新のファームウェアがあるかどうか定期的に確認してお知らせします。

関連情報

➔ [「操作パネルを使ってプリンターのファームウェアを更新する」169ページ](#)

購入時の設定に戻すメニューの説明

操作パネルで以下の順に選択します。

[設定] - [購入時の設定に戻す]

ネットワーク設定：

ネットワークに関する設定を購入時の状態に戻します。

設定メニューの説明

ネットワーク設定以外：

ネットワークに関する設定を除いて、その他の設定を購入時の状態に戻します。

全ての設定：

全ての設定を購入時の状態に戻します。

ネットワークサービスとソフトウェアのご案内

プリンターが対応しているネットワークサービスとソフトウェアを紹介します。ソフトウェアはエプソンのウェブサイトまたは付属のソフトウェアディスクからインストールできます。

Epson Connectサービス

インターネットを利用したEpson Connect（エプソン コネクト）サービスを使うと、コンピューターやスマートデバイスからいつでもどこからでも印刷できます。あらかじめプリンターを登録しておく必要があります。インターネットを利用したサービスは以下の通りです。

メールプリント	Epson iPrintリモートプリント	スキャン to クラウド機能（スキャンしてクラウドへ）	リモートプリントドライバー
✓	✓	✓	✓

以下の手順でプリンターを登録してください。

1. 操作パネルで [設定] - [Epson Connect設定] - [プリンターの登録/削除] を選択して、登録シートを印刷します。
2. 登録シートの説明に従って、プリンターを登録します。

Epson Connectの詳細は、以下のポータルサイトをご覧ください。

<https://www.epsonconnect.com/>

ブラウザ上でプリンターの設定や変更をするソフトウェア（Web Config）

Web Config（ウェブ コンフィグ）は、コンピューターやスマートデバイスなどの機器からInternet ExplorerやSafariなどのWebブラウザ上で起動できるソフトウェアです。プリンターの状態の確認やネットワークサービスの設定、プリンターの設定変更などができます。Web Configを使うには、プリンターと機器を同じネットワークに接続してください。

以下のブラウザに対応しています。

OS	ブラウザ
Windows XP SP3以降	Internet Explorer 8以降、Firefox*、Chrome*
Mac OS X v10.6.8以降	Safari*、Firefox*、Chrome*
iOS*	Safari*
Android 2.3以降	標準ブラウザ

OS	ブラウザ
Chrome OS*	標準ブラウザ

*： 最新バージョンでお使いください。

WebブラウザからWeb Configを起動する

1. プリンターのIPアドレスを確認します。

プリンターのホーム画面で [設定] - [ネットワーク設定] - [ネットワーク情報] の順に選択して、IPアドレスを確認してください。

2. コンピューターやスマートデバイスでWebブラウザを起動し、プリンターのIPアドレスを入力します。

書式：


IPv4： http://プリンターのIPアドレス/

IPv6： http://[プリンターのIPアドレス]/

例：

IPv4： http://192.168.100.201/

IPv6： http://[2001:db8::1000:1]/

 **参考** スマートデバイスでは、Epson iPrintのプリンターのメンテナンス画面からもWeb Configを起動できます。

関連情報

➔ [「Epson iPrintを使う」98ページ](#)

WindowsからWeb Configを起動する

プリンターとWSDで接続しているときは、以下の方法でWeb Configを起動できます。


1. Windowsのデバイスとプリンターの画面を表示させます。

- Windows 10
スタートボタンを右クリックまたは長押しして、[コントロールパネル] - [ハードウェアとサウンド] の [デバイスとプリンターの表示] の順に選択します。
- Windows 8.1/Windows 8
[デスクトップ] - [設定] - [コントロールパネル] - [ハードウェアとサウンド] (または [ハードウェア]) の [デバイスとプリンターの表示] の順に選択します。
- Windows 7
スタートボタンをクリックし、[コントロールパネル] - [ハードウェアとサウンド] の [デバイスとプリンターの表示] の順に選択します。
- Windows Vista
スタートボタンをクリックし、[コントロールパネル] - [ハードウェアとサウンド] の [プリンタ] の順に選択します。

2. プリンターのアイコンを右クリックして、[プロパティ] をクリックします。

3. [Webサービス] タブを選択して、URLをクリックします。

Mac OSからWeb Configを起動する

1. メニューの [システム環境設定] - [プリンタとスキャナ]（または [プリントとスキャン]、[プリントとファクス]）の順に選択し、お使いのプリンターを選択します。
2. [オプションとサプライ] - [プリンターのWebページを表示] をクリックします。

Windowsプリンタードライバー

プリンタードライバーは、アプリケーションソフトの印刷指示に合わせてプリンターを制御するソフトウェアです。プリンタードライバーの画面で印刷設定すると、最適な印刷結果が得られます。また、ユーティリティを使うとプリンターの状態の確認やメンテナンスもできます。

参考 プリンタードライバーの言語は変更できます。[ユーティリティ] タブの [言語選択] から言語を選択してください。

アプリケーションソフトからの表示方法

使用中のアプリケーションソフトだけに設定を反映させたいときは、アプリケーションソフトから表示させます。

[ファイル] メニューの [印刷] または [印刷設定] を選択します。お使いのプリンターを選択して [詳細設定] または [プロパティ] をクリックします。

参考 アプリケーションソフトによって操作が異なります。使い方はソフトウェアのヘルプをご覧ください。

コントロールパネルからの表示方法

全てのアプリケーションソフトに設定を反映させたいときは、コントロールパネルから表示させます。

- Windows 10
スタートボタンを右クリックまたは長押しして、[コントロールパネル] - [ハードウェアとサウンド] の [デバイスとプリンターの表示] の順に選択します。お使いのプリンターを右クリックまたは長押しして [印刷設定] を選択します。
- Windows 8.1/Windows 8
[デスクトップ] - [設定] - [コントロールパネル] - [ハードウェアとサウンド] の [デバイスとプリンターの表示] の順に選択します。お使いのプリンターを右クリックまたは長押しして [印刷設定] を選択します。
- Windows 7
スタートボタンをクリックし、[コントロールパネル] - [ハードウェアとサウンド] の [デバイスとプリンターの表示] の順に選択します。お使いのプリンターを右クリックして [印刷設定] をクリックします。
- Windows Vista
スタートボタンをクリックし、[コントロールパネル] - [ハードウェアとサウンド] の [プリンタ] の順に選択します。お使いのプリンターを右クリックして [印刷設定] を選択します。
- Windows XP
スタートボタンをクリックして、[コントロールパネル] - [プリンタとその他のハードウェア] - [プリンタとFAX] の順に選択します。お使いのプリンターを右クリックして [印刷設定] を選択します。

タスクバーのプリンターアイコンからの表示方法

デスクトップのタスクバーにあるプリンターアイコンは、プリンタードライバーに素早くアクセスするためのショートカットアイコンです。

プリンターアイコンをクリックして、[プリンターのプロパティ] を選択すると、コントロールパネルから表示させたときと同様の印刷設定画面が表示されます。ダブルクリックすると、プリンターの状態を確認する画面が表示されます。

参考 タスクバーにプリンターアイコンが表示されないときは、プリンタードライバーの画面を表示させ、[ユーティリティ] タブの [通知の設定] をクリックして、[呼び出しアイコンをタスクバーに登録する] をチェックしてください。

ユーティリティの起動方法

プリンタードライバーの [ユーティリティ] タブをクリックします。

Windowsプリンタードライバー画面の見方

Windows用のプリンタードライバーには、ヘルプ機能が搭載されています。項目上で右クリックして [ヘルプ] をクリックすると、設定項目の説明が表示されます。

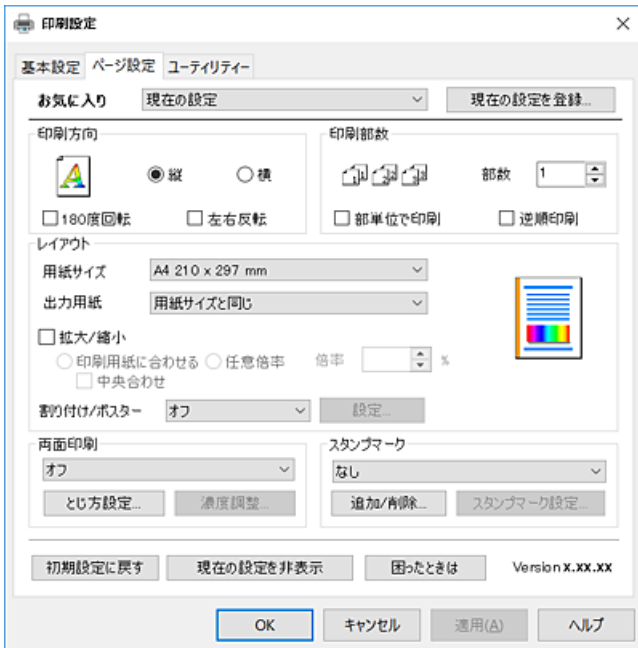
[基本設定] タブ

用紙種類や用紙サイズなど、印刷時に必要な基本項目を設定します。



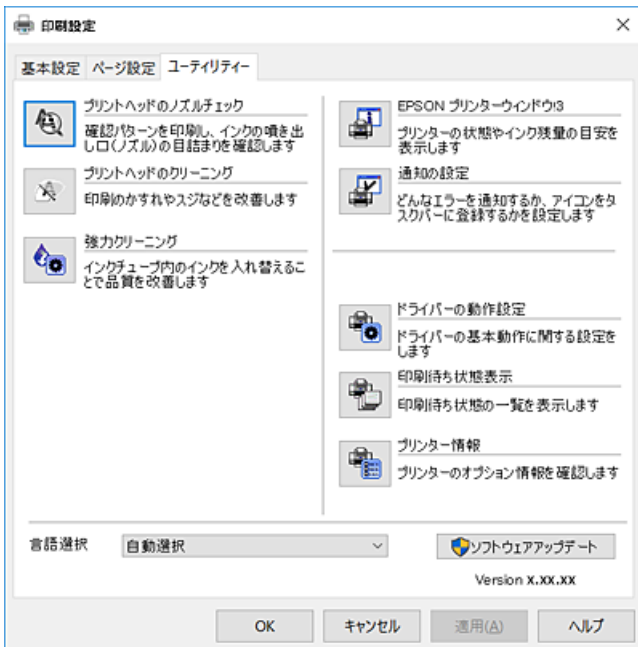
[ページ設定] タブ

両面印刷や割り付け印刷、拡大または縮小など、レイアウトを変えて印刷するときに設定します。



[ユーティリティー] タブ

ノズルチェックやヘッドクリーニングなどのメンテナンス機能を実行したり、[EPSON プリンターウィンドウ!3] を起動して、プリンターの状態やエラーの確認などができます。



Windowsプリンタードライバーの動作を設定する

[EPSON プリンターウィンドウ!3] などの設定ができます。

1. プリンタードライバーの画面を表示させます。
2. [ユーティリティ] タブの [ドライバーの動作設定] をクリックします。
3. 各項目を設定して [OK] をクリックします。

各項目の詳細は、プリンタードライバーのヘルプをご覧ください。

関連情報


➔ [\[Windowsプリンタードライバー\] 158ページ](#)

Mac OSプリンタードライバー


プリンタードライバーは、アプリケーションソフトの印刷指示に合わせてプリンターを制御するソフトウェアです。プリンタードライバーの画面で印刷設定すると、最適な印刷結果が得られます。また、ユーティリティを使うとプリンターの状態の確認やメンテナンスもできます。

アプリケーションソフトからの表示方法

[ファイル] メニューの [ページ設定] または [プリント] をクリックします。必要に応じて [詳細を表示] (または ▼) をクリックして詳細設定画面を開きます。

 **参考** アプリケーションソフトによっては [ファイル] メニューに [ページ設定] がなかったり、印刷画面を開く手順が異なったりすることがあります。詳しくはアプリケーションソフトのヘルプをご覧ください。

ユーティリティの起動方法

 メニューの [システム環境設定] - [プリンタとスキャナ] (または [プリントとスキャン]、[プリントとファクス]) の順に選択し、お使いのプリンターを選択します。[オプションとサプライ] - [ユーティリティ] - [プリンタユーティリティを開く] の順にクリックします。

Mac OSプリンタードライバー画面の見方

プリント画面

画面中央のポップアップメニューを切り替えると、その下に表示される設定項目が変わります。



ポップアップメニュー	説明
レイアウト	1枚の用紙に複数ページを割り付けて印刷するときのレイアウト方向や、境界線を印刷するかどうかなどの設定をします。
カラー・マッチング	色補正の種類を選択します。
用紙処理	セットした用紙サイズに合わせて自動で拡大または縮小するときに設定します。
表紙	表紙を印刷するかどうかを選択します。[表紙のタイプ] で表紙に印刷する内容を設定できます。
印刷設定	用紙種類や印刷品質など、印刷に必要な基本項目を設定します。
カラーオプション	[カラー・マッチング] で [EPSON Color Controls] を選んだときに、色補正の方法を選択します。
自動両面印刷設定	両面印刷するときのとり方や、文書タイプを選択します。

参考 OS X Mountain Lion以降で [印刷設定] メニューが表示されないときは、エプソンのプリンタードライバーが設定できていません。

メニューの [システム環境設定] - [プリンタとスキャナ] (または [プリントとスキャン]、[プリントとファクス]) の順に選択して、一旦プリンターを削除してから、プリンターの追加をやり直してください。以下のウェブサイトにアクセスして、製品名を入力します。[サポート] に進んで、ヒント集をご覧ください。

<http://epson.sn>

Epson Printer Utility

ノズルチェックやヘッドクリーニングなどのメンテナンス機能を実行したり、[EPSONプリンターウィンドウ] を起動してプリンターの状態やエラーを確認したりできます。



Mac OSプリンタードライバーの動作を設定する

Mac OSプリンタードライバーの動作設定画面の開き方

🖨️メニューの [システム環境設定] - [プリンタとスキャナ]（または [プリントとスキャン]、[プリントとファクス]）の順に選択し、お使いのプリンターを選択します。 [オプションとサプライ] - [オプション]（または [ドライバ]）の順にクリックします。

Mac OSプリンタードライバーの動作設定メニューの説明

- **こすれ軽減**：印刷こすれを軽減させて印刷します。ただし、印刷速度が遅くなる場合があります。
- **白紙節約する**：印刷データの白紙ページを印刷しません。
- **動作音低減モード**：印刷時の動作音が静かになります。ただし、印刷速度が遅くなる場合があります。
- **上→下トレイ**：上トレイの用紙がなくなったら自動的に下トレイから給紙します。
- **双方向印刷**：プリントヘッドが左右どちらに動くときも印刷します。印刷速度は速くなりますが、印刷品質は低下することがあります。
- **ワーニングを通知する**：ワーニング（警告）が発生したときにメッセージなどを表示します。

- 印刷時に双方向通信をサポート：通常は [オン] のままにしてください。Windowsで共有されているプリンターなど、プリンターからの情報が取れない場合は [オフ] にします。

文書や写真をスキャンするソフトウェア (Epson Scan 2)

Epson Scan 2 (エプソン スキャン ツー) は、スキャナーを制御するドライバーで、画像のサイズや解像度の設定、明るさやコントラスト、画質などを調整してスキャンできます。以下の起動方法の他、TWAIN対応のアプリケーションソフトから起動することもできます。詳しい使い方はソフトウェアのヘルプをご覧ください。

Windowsでの起動方法

- Windows 10
スタートボタンをクリックして、[EPSON] - [Epson Scan 2] の順に選択します。
- Windows 8.1/Windows 8
検索チャームでソフトウェア名を入力して表示されたアイコンを選択します。
- Windows 7/Windows Vista/Windows XP
スタートボタンをクリックして、[すべてのプログラム] (または [プログラム]) - [EPSON] - [Epson Scan 2] - [Epson Scan 2] の順に選択します。

Mac OSでの起動方法

参考 Epson Scan 2はMac OSのファストユーザスイッチ機能には対応していません。この機能を無効にしてください。

[移動] - [アプリケーション] - [Epson Software] - [Epson Scan 2] の順に選択します。

関連情報

➔ [「ソフトウェアをインストールする」168ページ](#)

スキャナーの追加方法


Epson Scan 2を使用する前に、スキャナーを追加します。

1. ソフトウェアを起動し、[スキャナーの設定] 画面で [追加] をクリックします。

- 参考**
- [追加] がグレーアウトになっているときは、[編集を許可] をクリックします。
 - Epson Scan 2のメイン画面が表示されたときは、すでにスキャナーと接続されています。別のネットワークスキャナーと接続するときは、[スキャナー] - [設定] の順に選択して、[スキャナーの設定] 画面を表示します。

2. ネットワークスキャナーを追加します。以下の項目を入力、確認して、[追加] をクリックします。

- [機種] : 接続したいスキャナーを選択します。
- [名前] : スキャナー名を入力します。32文字まで入力できます。

- [ネットワークを検索] : お使いのコンピューターとスキャナーが同じネットワーク内にあればIPアドレスが表示されます。表示されない場合、 ボタンをクリックします。IPアドレスが見つからなかったときは [アドレスを入力] を選択し、アドレス欄にIPアドレスを直接入力します。

3. [スキャナーの設定] 画面で追加されたスキャナー名を選択し、[OK] をクリックします。

操作パネルからのスキャン動作を設定するソフトウェア (Epson Event Manager)

Epson Event Manager (エプソン イベント マネージャー) は操作パネルからスキャンしてコンピューターに保存するときの設定を管理するソフトウェアです。原稿種などのスキャン設定、保存するフォルダーや保存形式などを、よく使う設定に登録できます。詳しい使い方はソフトウェアのヘルプをご覧ください。

Windowsでの起動方法

- Windows 10
スタートボタンをクリックして、[Epson Software] - [Event Manager] の順に選択します。
- Windows 8.1/Windows 8
検索チャームでソフトウェア名を入力して表示されたアイコンを選択します。
- Windows 7/Windows Vista/Windows XP
スタートボタンをクリックして、[すべてのプログラム] (または [プログラム]) - [Epson Software] - [Event Manager] の順に選択します。

Mac OSでの起動方法

[移動] - [アプリケーション] - [Epson Software] - [Event Manager] の順に選択します。

関連情報

- ➔ [「スキャンした画像をコンピューターに保存する」118ページ](#)
- ➔ [「ソフトウェアをインストールする」168ページ](#)

写真を印刷するソフトウェア (Epson Photo+)

Epson Photo+ (エプソン フォトプラス) は、写真をいろいろなレイアウトで簡単に印刷できるソフトウェアです。印刷イメージを見ながら画像補正や位置調整ができます。さらに、写真の上にテキストや楽しいスタンプを自由に配置するなど、思い通りのアレンジができます。また、ディスクレーベルにも印刷できます。エプソン純正の写真用紙に印刷すると、インク性能が最大限に引き出されて、発色の良い美しい仕上がりになります。詳しい使い方はソフトウェアのヘルプをご覧ください。

- 参考** • このソフトウェアを使用するには、プリンタードライバーがインストールされている必要があります。
- 写真の印刷はE-Photo (イーフォト) でもできます。また、ディスクレーベルやディスクケース用のジャケットは、Epson Print CD (エプソン プリント シーディー) でも印刷できます。詳しい使い方は、各ソフトウェアのヘルプをご覧ください。

起動方法

- Windows 10
スタートボタンをクリックして、 [Epson Software] - [Epson Photo+] の順に選択します。
- Windows 8.1/Windows 8
検索チャームでソフトウェア名を入力して表示されたアイコンを選択します。
- Windows 7/Windows Vista/Windows XP
スタートボタンをクリックして、 [すべてのプログラム] (または [プログラム]) - [Epson Software] - [Epson Photo+] の順に選択します。

Mac OSでの起動方法


[移動] - [アプリケーション] - [Epson Software] - [Epson Photo+] の順に選択します。

関連情報

➔ [「ソフトウェアをインストールする」168ページ](#)

Webページを印刷するソフトウェア (E-Web Print)

E-Web Print (イーウェブ プリント) は、Webページをいろいろなレイアウトで印刷できるソフトウェアです。詳しい使い方はソフトウェアのヘルプをご覧ください。ヘルプは [E-Web Print] ツールバーの [E-Web Print] メニューから表示できます。

 対応ブラウザや最新情報は、エプソンのウェブサイトのダウンロードページをご覧ください。

起動方法

E-Web Printをインストールすると、 [E-Web Print] ツールバーがブラウザに組み込まれます。 [まるごと印刷]、 [範囲指定印刷]、 [ブログ印刷] のいずれかをクリックします。

関連情報

➔ [「ソフトウェアをインストールする」168ページ](#)


ソフトウェアの更新ツール (EPSON Software Updater)

EPSON Software Updater (エプソン ソフトウェア アップデーター) は、インターネット上に新しいソフトウェアや更新情報があるか確認して、インストールするソフトウェアです。プリンターのファームウェアやマニュアルも更新できます。

Windowsでの起動方法

- Windows 10
スタートボタンをクリックして、 [Epson Software] - [EPSON Software Updater] の順に選択します。

- Windows 8.1/Windows 8
検索チャームでソフトウェア名を入力して表示されたアイコンを選択します。
- Windows 7/Windows Vista/Windows XP
スタートボタンをクリックして、[すべてのプログラム]（または [プログラム]） - [Epson Software] - [EPSON Software Updater] の順に選択します。

 **参考** EPSON Software Updaterはデスクトップのタスクバーにあるプリンターアイコンをクリックして、[ソフトウェアアップデート] を選択しても起動できます。

Mac OSでの起動方法

[移動] - [アプリケーション] - [Epson Software] - [EPSON Software Updater] の順に選択します。


関連情報

➔ [「ソフトウェアをインストールする」168ページ](#)

ソフトウェアをアンインストール（削除）する

管理者権限のあるアカウント（ユーザー）でコンピューターにログオンしてください。また、管理者のパスワードが求められたときは、パスワードを入力して操作を続行してください。

ソフトウェアをアンインストール（削除）する - Windows

1.  ボタンを押してプリンターの電源を切ります。
2. 起動している全てのアプリケーションソフトを終了させます。
3. [コントロールパネル] を表示させます。
 - Windows 10
スタートボタンを右クリックまたは長押しして、[コントロールパネル] を選択します。
 - Windows 8.1/Windows 8
[デスクトップ] - [設定] - [コントロールパネル] の順に選択します。
 - Windows 7/Windows Vista/Windows XP
スタートボタンをクリックして、[コントロールパネル] を選択します。
4. [プログラムのアンインストール]（または [プログラムの追加と削除]）を表示させます。
 - Windows 10/Windows 8.1/Windows 8/Windows 7/Windows Vista
[プログラム] の [プログラムのアンインストール] を選択します。
 - Windows XP
[プログラムの追加と削除] をクリックします。

5. 削除するソフトウェアを選択します

印刷ジョブが残っていると、プリンタードライバーをアンインストールできません。印刷ジョブを削除するか、印刷が終わるのを待ってからアンインストールをしてください。

6. ソフトウェアをアンインストールします。

- Windows 10/Windows 8.1/Windows 8/Windows 7/Windows Vista
[アンインストールと変更] または [アンインストール] をクリックします。
- Windows XP
[変更と削除] または [削除] をクリックします。


参考 [ユーザーアカウント制御画面] が表示されたら、[続行] をクリックします。


7. 画面の指示に従って操作します。

ソフトウェアをアンインストール（削除）する -Mac OS

1. EPSON Software Updaterを使ってUninstallerをダウンロードします。

一度ダウンロードすれば、アンインストールのたびにダウンロードする必要はありません。

2.  ボタンを押してプリンターの電源を切ります。

3. プリンタードライバーを削除するときは、 メニューの [システム環境設定] - [プリンタとスキャナ]（または [プリントとスキャン]、[プリントとファクス]）の順に選択し、使用できるプリンターのリストからプリンターを削除します。

4. 起動している全てのアプリケーションソフトを終了します。

5. [移動] - [アプリケーション] - [Epson Software] - [Uninstaller] の順に選択します。

6. 削除するソフトウェアをチェックして、[アンインストール] をクリックします。

！重要 Uninstallerは、コンピューターにインストールされているエプソン製インクジェットプリンターのドライバーを全て削除します。複数のエプソン製インクジェットプリンターをご使用の方で、一部のプリンタードライバーのみを削除したい場合は、一旦全てのプリンタードライバーを削除した後、使いたいプリンターのドライバーを再インストールしてください。

参考 一覧に表示されないソフトウェアはUninstallerでは削除できません。[移動] - [アプリケーション] - [Epson Software] の順に選択し、削除するソフトウェアを選択して、ゴミ箱アイコンにドラッグ&ドロップしてください。

関連情報

➔ [「ソフトウェアの更新ツール（EPSON Software Updater）」166ページ](#)

ソフトウェアをインストールする

ネットワークに接続されているコンピューターでWeb上の最新版をインストールします。

- 参考**
- 管理者権限のあるアカウント（ユーザー）でコンピューターにログオンしてください。また、管理者のパスワードが求められたときは、パスワードを入力して操作を続行してください。
 - 再インストール時は、インストール済みの古いソフトウェアをアンインストールしてから行ってください。

1. 起動している全てのアプリケーションソフトを終了させます。
2. プリンタードライバーまたはEpson Scan 2のインストール時は、プリンターとコンピューターの接続を一旦解除します。

参考 コンピューター画面に指示が出るまでプリンターとコンピューターを接続しないでください。

3. 以下をクリックして、指示に従ってソフトウェアをインストールします。

<http://epson.sn>

参考 Windowsのコンピューターを使っていて、Webからのダウンロードができない場合は付属のソフトウェアディスクからインストールしてください。

関連情報

➔ [「ソフトウェアをアンインストール（削除）する」167ページ](#)

ソフトウェアやファームウェアを更新する

ソフトウェアやファームウェアを更新すると、今まで起こっていたトラブルの解消、機能の改善や追加などができます。最新版のソフトウェアやファームウェアをお使いください。

1. プリンターとコンピューターが通信可能な状態で、コンピューターがインターネットに接続されていることを確認します。
2. EPSON Software Updaterを起動して、ソフトウェアまたはファームウェアを更新します。

！重要 更新中は、コンピューターやプリンターの電源を切らないでください。プリンターが故障するおそれがあります。

参考 一覧に表示されないソフトウェアはEPSON Software Updaterでは更新できません。エプソンのウェブサイトで最新版のソフトウェアを確認してください。
<http://www.epson.jp/support/>

関連情報

➔ [「ソフトウェアの更新ツール（EPSON Software Updater）」166ページ](#)

操作パネルを使ってプリンターのファームウェアを更新する

プリンターがインターネットに接続されていると、操作パネルでプリンターのファームウェアが更新できます。ファームウェアを更新すると、プリンターの性能が向上したり、新機能が追加されたりします。新しいファームウェアがあるかどうかを定期的に確認して、ある場合には通知するようにも設定できます。

1. ホーム画面から◀▶ボタンで [設定] を選択して、OKボタンを押します。
2. ▲▼ボタンで [ファームウェアのアップデート] を選択して、OKボタンを押します。
3. ▲▼ボタンで [アップデート] を選択して、OKボタンを押します。

参考 新しいファームウェアがあるかどうか定期的に確認したいときは、[定期通知設定] - [する] の順に選択します。

4. 画面のメッセージを確認して、OKボタンを押します。
新しいファームウェアがあるかどうかの確認が始まります。
5. 新しいファームウェアが見つかったというメッセージが表示されたら、画面の指示に従ってファームウェアを更新します。

！重要

- 更新中はプリンターの電源を切ったり、電源プラグをコンセントから抜いたりしないでください。プリンターが故障するおそれがあります。
- ファームウェアの更新に失敗すると、次回電源を入れたときに「Recovery Mode」（リカバリーモード）と表示され、プリンターが動かなくなります。コンピューターでファームウェアの更新をし直してください。

リカバリーモードになるとネットワーク接続での更新ができないため、以下の手順で作業してください。

1. エプソンのウェブサイトからファームウェアをダウンロードする
2. コンピューターとプリンターをUSBケーブルで接続する
3. ファームウェアを更新する

<http://www.epson.jp/support/>

詳しくはダウンロードページの「ファームウェアのアップデート方法」をご覧ください。

困ったときは

プリンターの状態を確認する

プリンター画面のメッセージを確認する

プリンターの画面にメッセージが表示されたら、画面の指示または以下の対処方法に従ってトラブルを解決してください。

メッセージ	対処方法
プリンターエラーが発生しました。電源を入れ直してください。詳しくはマニュアルをご覧ください。 エラーコード XXXXXXXX	スキャナーユニットを開けてプリンター内部に用紙や保護材が入っていたら取り除いてください。電源を入れ直しても同じメッセージが表示される場合は、エラーコードを控えてから、エプソンの修理窓口にご連絡ください。
保存中にエラーが発生しました。保存を中止します。	プリンターにセットしたメモリーカードなどの外部記憶装置が壊れている可能性があります。使用できるメモリーカードや外部記憶装置かを確認してください。
自動表示をオフにします。一部の機能が使えなくなります。詳しくはマニュアルをご覧ください。	〔設定画面自動表示〕を無効にすると、AirPrintが使用できません。また、用紙設定ミスを防ぐためのメッセージが表示されなくなります。常に同じ用紙をセットしていて設定変更の必要がないとき以外は、有効にしておくことをお勧めします。
印刷位置に郵便番号枠が見つかりません。セットしたハガキの向きが正しくないか、印刷済みの可能性があります。	ハガキ宛名面への印刷を開始しましたが、セットされたハガキの向き（表裏または上下）が間違っているか、印刷済みのハガキがセットされた可能性があります。ハガキの向きや印刷済みでないかを確認して、セットし直してください。
ハガキが表裏逆にセットされたか、印刷済みの可能性があります。	宛名面に印刷するようにハガキがセットされています。通信面に印刷したいときはハガキの向きを変えてください。 背面トレイ：通信面が見える向きでセット 上トレイまたは下トレイ：通信面を下にしてセット
ハガキの向きが前の用紙と異なる可能性があります。	ハガキの向きを確認してセットし直してください。
フチなし印刷用廃インク吸収パッドの吸収量が限界に近づいています。お早めにエプソンの修理窓口に変換をご依頼ください。 ◇：印刷継続	フチなし印刷用廃インク吸収パッド*は、お客様による交換ができないため、エプソンの修理窓口にご依頼ください。 ◇ボタンを押すと印刷を続行できます。
フチなし印刷用廃インク吸収パッドの吸収量が限界に達しました。エプソンの修理窓口に変換をご依頼ください。 ⏻：電源を切る	フチなし印刷用廃インク吸収パッド*は、お客様による交換ができないため、エプソンの修理窓口にご依頼ください。 フチなし印刷はできませんが、フチあり印刷はできます。

困ったときは

メッセージ	対処方法
コンピューターとの通信エラーが発生しました。コンピューターとの接続を確認してください。	コンピューターとプリンターを正しく接続してください。ネットワーク接続で印刷できないときは、コンピューターからネットワーク接続する方法の説明をご覧ください。 スキャン中にこのメッセージが表示された場合は、Epson Scan 2とEpson Event Managerがインストールされているか確認してください。
アドレスとサブネットマスクの組み合わせが有効ではありません。詳しくはマニュアルをご覧ください。	IPアドレス、またはデフォルトゲートウェイに正しい値を入力してください。正しい値が分からない場合は、ネットワーク設定をした方に確認してください。
このサービスを利用するには、ルート証明書のアップデートが必要です。	Web Configを起動してルート証明書を更新してください。
Recovery Mode	ファームウェアのアップデートに失敗したため、リカバリーモードで起動しました。以下の手順でもう一度ファームウェアをアップデートしてください。 1.コンピューターとプリンターをUSB接続します（リカバリーモード中のアップデートは、ネットワーク接続ではできません）。 2.エプソンのホームページから最新のファームウェアをダウンロードしてアップデートを開始します。 詳しくはダウンロードページの「アップデート方法」をご覧ください。

*フチなし印刷時に排出される廃インクを吸収する部品です。吸収量が限界に達する時期は使用状況によって異なります。限界に達すると、パッドを交換するまで印刷できません（インクあふれ防止のため）。保証期間経過後の交換は有償です。

関連情報

- ➔ [「アフターサポート・サービスのご案内」 221ページ](#)
- ➔ [「対応メモリーカードの仕様」 210ページ](#)
- ➔ [「対応外部記憶装置の仕様」 211ページ](#)
- ➔ [「ソフトウェアをインストールする」 168ページ](#)
- ➔ [「ブラウザー上でプリンターの設定や変更をするソフトウェア（Web Config）」 156ページ](#)
- ➔ [「ソフトウェアやファームウェアを更新する」 169ページ](#)

プリンターの状態を確認する - Windows

1. プリンタードライバーの画面を表示させます。
2. [ユーティリティ] タブの [EPSON プリンターウィンドウ!3] をクリックします。


参考

- デスクトップのタスクバーに登録されているプリンターアイコンをダブルクリックしても、プリンターの状態を確認できません。プリンターアイコンが登録されていないときは、[ユーティリティ] タブの [通知の設定] をクリックして、[呼び出しアイコンをタスクバーに登録する] をチェックしてください。
- [EPSON プリンターウィンドウ!3] が無効になっているときは、[ユーティリティ] タブの [ドライバーの動作設定] をクリックして [EPSON プリンターウィンドウ!3 を使用する] をチェックしてください。

関連情報

➔ [「Windowsプリンタードライバー」158ページ](#)

プリンターの状態を確認する - Mac OS

1. メニューの [システム環境設定] - [プリンタとスキャナ]（または [プリントとスキャン]、[プリントとファクス]）の順に選択し、お使いのプリンターを選択します。
2. [オプションとサプライ] - [ユーティリティ] - [プリンタユーティリティを開く] の順にクリックします。
3. [EPSONプリンターウィンドウ] をクリックします。
プリンターの状態、インク残量、エラーの状況を確認できます。

詰まった用紙を取り除く

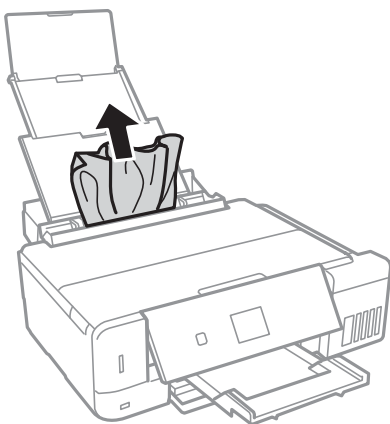
操作パネルのエラー表示を確認し、用紙が詰まっている（ちぎれた紙片が残っている）箇所を順番に確認して取り除いてください。その後、エラーを解除してください。

！重要

- 用紙はゆっくりと引き抜いてください。勢いよく引っ張るとプリンターが故障することがあります。
- 用紙を取り除くときに、プリンターを傾けたり、立てたり、逆さまにしないでください。インクが漏れるおそれがあります。

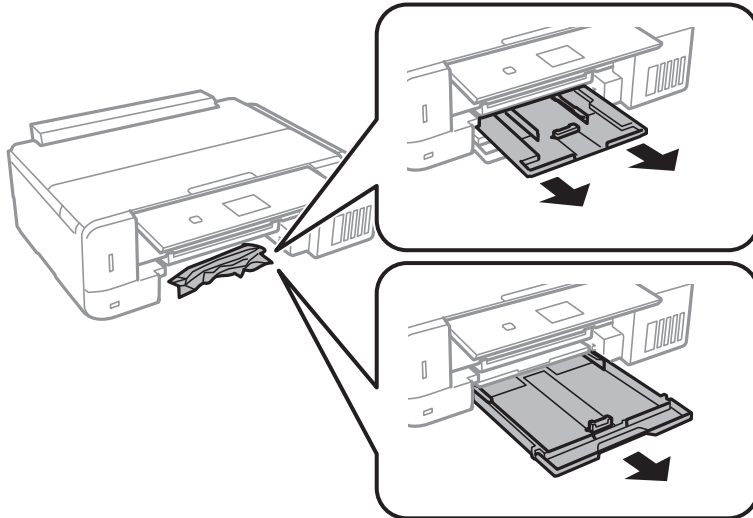
背面トレイから詰まった用紙を取り除く

詰まっている用紙を取り除きます。

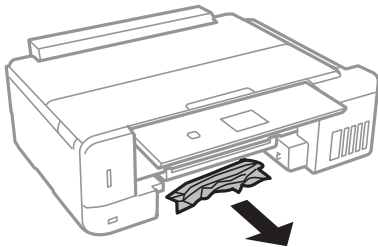


用紙トレイから詰まった用紙を取り除く

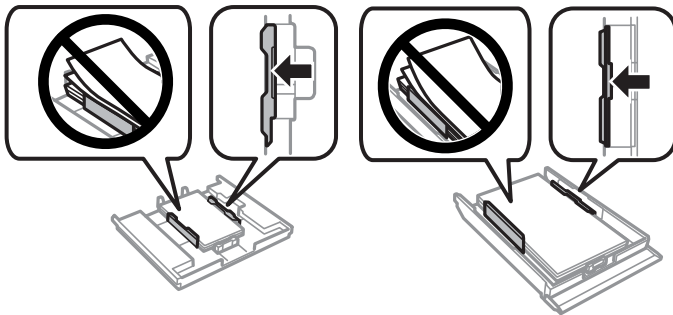
1. 排紙トレイを収納します。
2. 用紙トレイを引き抜きます。



3. 詰まっている用紙を取り除きます。



4. 用紙の端をそろえて、用紙ガイドを合わせます。

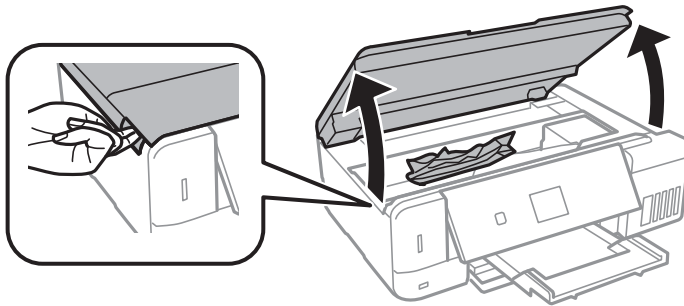


5. 用紙トレイをプリンターにセットします。

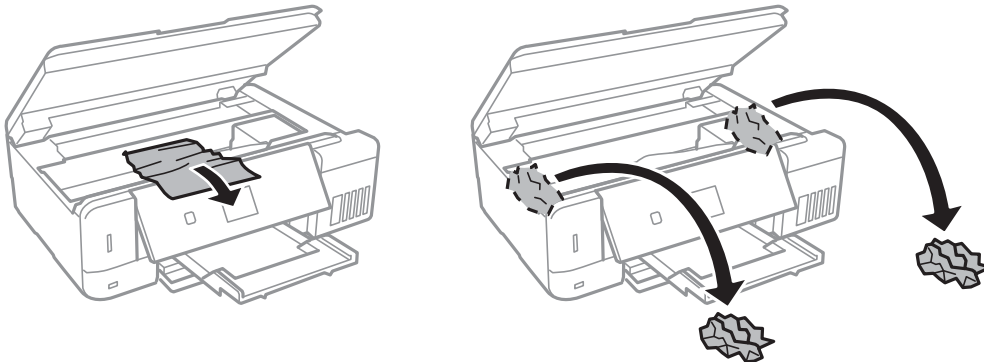
プリンター内部から詰まった用紙を取り除く

- △注意**
- スキャナーユニットを開閉するときは、手や指を挟まないように注意してください。けがをするおそれがあります。
 - 内部に手を入れるときは、操作パネルのボタンには触らないでください。プリンターが動作してけがをするおそれがあります。また、突起などでけがをしないように注意してください。

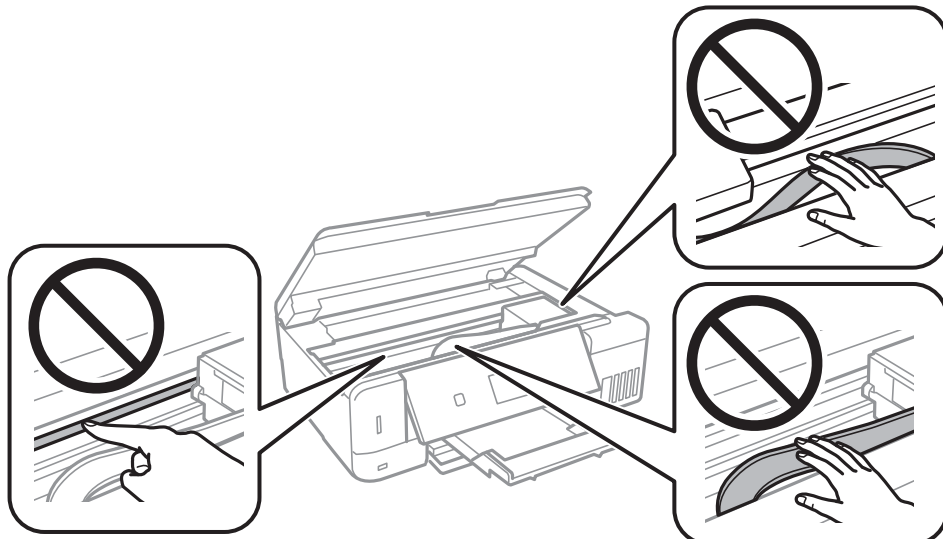
1. 原稿カバーを閉めた状態で、スキャナーユニットを開けます。



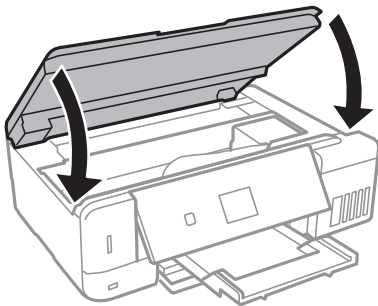
2. 詰まっている用紙を取り除きます。



！重要 プリンター内部のケーブル（白色）や半透明フィルム、インクチューブには触らないでください。動作不良の原因となるおそれがあります。

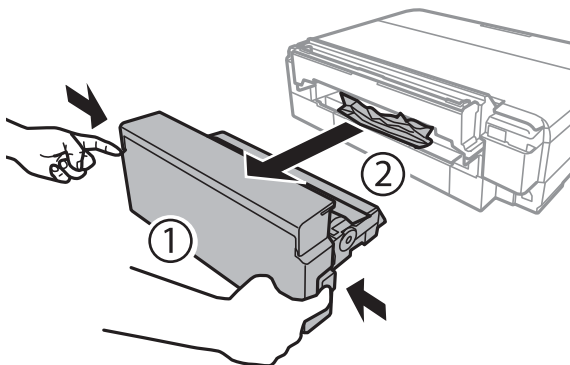


3. スキャナーユニットを閉めます。

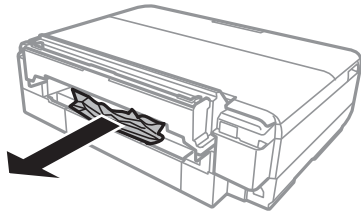


背面ユニットから詰まった用紙を取り除く

1. 背面ユニットを取り外します。



- 詰まっている用紙を取り除きます。



- 背面ユニットをプリンターに取り付けます。最後までしっかり押し込んでください。

正しく給紙ができない

以下を確認してから、現象に応じた対処方法をお試しください。

- プリンターを水平な場所に設置して、適切な環境で使用してください。
- 本製品で印刷できる用紙を使用してください。
- 印刷用紙取り扱い上のご注意に従ってください。
- 印刷用紙はセット可能枚数を超えてセットしないでください。普通紙は用紙ガイドの三角マークが示す線を越えてセットしないでください。
- プリンターの用紙サイズと用紙種類の設定を、実際にセットした用紙に合わせてください。
- プリンター内部のローラーをクリーニングしてください。

関連情報

- ➔ [「動作時と保管時の環境仕様」 213ページ](#)
- ➔ [「印刷用紙取り扱い上のご注意」 40ページ](#)
- ➔ [「印刷できる用紙とセット枚数」 41ページ](#)
- ➔ [「用紙種類の一覧」 44ページ](#)

印刷用紙が詰まる

- 印刷用紙を正しい方向でセットして、印刷用紙の側面に用紙ガイドを合わせてください。
- 複数枚セットしてうまく給紙できないときは、1枚ずつセットしてください。

関連情報

- ➔ [「詰まった用紙を取り除く」 173ページ](#)
- ➔ [「上トレイに印刷用紙をセットする」 46ページ](#)
- ➔ [「下トレイに印刷用紙をセットする」 51ページ](#)
- ➔ [「背面トレイに印刷用紙をセットする」 56ページ](#)

斜めに給紙される

印刷用紙を正しい方向でセットして、印刷用紙の側面に用紙ガイドを合わせてください。

関連情報

- ➔ [「上トレイに印刷用紙をセットする」46ページ](#)
- ➔ [「下トレイに印刷用紙をセットする」51ページ](#)
- ➔ [「背面トレイに印刷用紙をセットする」56ページ](#)

重なって給紙される

- 印刷用紙を1枚ずつセットしてください。
- 手動両面印刷で用紙が重なって給紙されるときは、給紙装置内にセットしてある印刷用紙を取り除いてから、裏面をセットしてください。

用紙なしのエラーが発生する

背面トレイに印刷用紙をセットしているのに用紙なしのエラーが発生するときは、用紙を背面トレイの中央にセットし直してください。

ハガキを正しい向きでセットしているのに、向きが違うというメッセージが表示される

紙地に色が付いているハガキや、印刷済みのハガキに印刷する場合、ハガキを正しい向きでセットしていてもメッセージが表示されることがあります。毎回メッセージを表示させたくないときは、【便利機能の設定】の【ハガキセット間違い通知】を無効にしてください。

ディスクトレイが排出されてしまう

- ディスクを正しくセットし直してください。
- ディスク挿入のメッセージが表示されるまでは、ディスクをセットしないでください。表示前にセットすると、エラーになってディスクトレイが排出されます。

関連情報

- ➔ [「メモリーカードの写真をディスクレーベルに印刷する」67ページ](#)
- ➔ [「ディスクレーベルにコピーする」114ページ](#)

電源、操作パネルのトラブル

電源が入らない

- 電源プラグをコンセントにしっかり差し込んでください。
- 電源ボタンを少し長めに押してください。

電源が切れない

電源ボタンを少し長めに押してください。それでも切れないときは、電源プラグをコンセントから抜いてください。プリントヘッドの乾燥を防ぐため、その後に電源を入れ直して、電源ボタンで切ってください。

プリンターの画面が暗くなった

スリープモードになっています。操作パネルのいずれかのボタンを押すと元の明るさに戻ります。

自動電源オン設定が機能しない

- [プリンターの基本設定] の [自動電源オン設定] が有効になっていることを確認してください。
- USBケーブルの接続、またはネットワーク設定を確認してください。

関連情報

➔ [「プリンターの基本設定メニューの説明」 150ページ](#)

コンピューターから印刷できない

接続状態をチェック (USB)

- プリンターとコンピューターを接続しているUSBケーブルをしっかりと差し込んでください。
- USBハブ使用時は、プリンターとコンピューターを直接接続してみてください。
- USBケーブルの差し込み口を変えてみてください。それでも解決しないときはUSBケーブルを変えてみてください。

困ったときは

- USB接続のプリンターが印刷できなくなった場合は、以下をお試しください。
USBケーブルを取り外します。コンピューターに表示されているプリンターのアイコンを右クリックして、[デバイスの削除] を選択します。その後、USBケーブルを接続して印刷をお試しください。
それでも印刷ができない場合はプリンターの接続設定をやり直してください。



接続状態をチェック（ネットワーク）

- アクセスポイントやプロバイダーを変更したときは、プリンターのネットワーク設定をやり直してください。コンピューターやスマートデバイスをプリンターと同じSSIDに接続してください。
- ネットワークに接続する全ての機器の電源を切ります。約10秒待ってからアクセスポイント、コンピューターまたはスマートデバイス、プリンターの順に電源を入れます。電波が届きやすいように機器をアクセスポイントに近づけて、設定し直してください。
- ネットワーク接続診断レポートを印刷します。詳細は以下の関連情報をご覧ください。ネットワーク接続診断レポートの結果が不合格だった場合は、接続診断の内容を確認して対処方法をお試しください。
- コンピューターからウェブサイトが閲覧できるか試してください。閲覧できない場合はコンピューターのネットワーク設定に問題があります。詳しくはコンピューターのマニュアルをご覧ください。
- 上記の対処方法を試してもうまくいかない場合は、セキュリティソフトなどの影響が考えられます。エプソンのウェブサイトでFAQをご覧ください。
<http://www.epson.jp/support/faq/>
製品カテゴリーからお使いの製品を選択して、「無線LAN 接続」などのキーワード入力で検索できます。

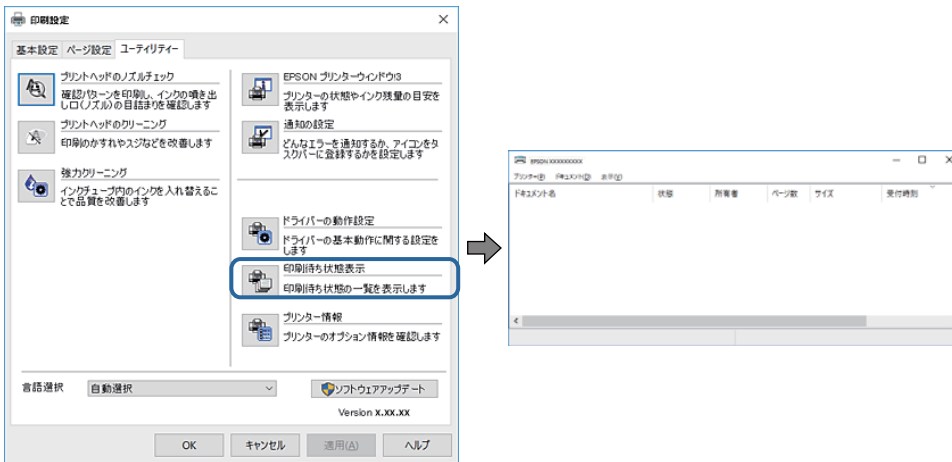
ソフトウェアやデータをチェック

- エプソン純正プリンタードライバーがインストールされているか確認してください。インストールされていないと使用できる機能が限られるため、インストールすることをお勧めします。詳細は以下の関連情報をご覧ください。
- データサイズが大きい画像を印刷しようとすると、コンピューターのメモリーが足りなくなることがあります。解像度を下げたり、サイズを小さくしたりして印刷してください。

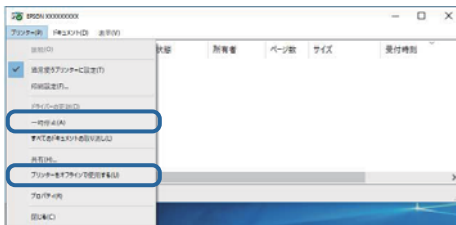
困ったときは

コンピューターでプリンターの状態をチェック (Windows)

プリンタードライバーで [ユーティリティ] タブの [印刷待ち状態表示] をクリックして以下を確認してください。



- 印刷待ちのジョブがないこと
不要な印刷データが残っている場合は、[プリンター] メニューで [すべてのドキュメントの取り消し] を選択してください。
- 一時停止やオフラインになっていないこと
一時停止またはオフラインになっているときは、[プリンター] メニューで一時停止またはオフラインのチェックを外してください。



- [プリンター] メニューでお使いのプリンターが通常使うプリンターに設定されている (チェックが付いている) こと
設定されていないときは、通常使うプリンターに設定してください。[コントロールパネル] - [デバイスとプリンター] (または [プリンタ]、[プリンタとFAX]) にアイコンが複数ある場合は、以下を参考にして選んでください。
例)
USB ケーブルで接続：EPSON XXXX Series
ネットワークで接続：EPSON XXXX Series (ネットワーク)
何度もプリンタードライバーをインストールするとプリンタードライバーのコピーが作成されることがあります。「EPSON XXXX Series (コピー1)」などのコピーができてしまっている場合は、コピーされたドライバーのアイコン上で右クリックし、[デバイスの削除] をクリックしてください。
- [プリンター] メニューの [プロパティ] - [ポート] で、以下の正しいポートが選択されていること
USB接続：[USBXXX]、ネットワーク接続：[EpsonNet Print Port]

コンピューターでプリンターの状態をチェック (Mac OS)

プリンターのステータスが [一時停止] になっていないか確認してください。

困ったときは

メニューの [システム環境設定] - [プリンタとスキャナ] (または [プリントとスキャン]、[プリントとファクス]) の順に選択し、お使いのプリンターをダブルクリックします。[一時停止] になっているときは、[再開] をクリックしてください。

関連情報

- ➔ [「コンピューターとの接続」 26ページ](#)
- ➔ [「ソフトウェアをインストールする」 168ページ](#)
- ➔ [「印刷を中止する」 108ページ](#)
- ➔ [「エプソン純正プリンタードライバーを確認する」 182ページ](#)

エプソン純正プリンタードライバーを確認する

エプソン純正プリンタードライバーがコンピューターにインストールされているか、以下の方法で確認できます。

Windows

[コントロールパネル] - [デバイスとプリンターの表示] ([プリンタ]、[プリンタとFAX]) を選択して、以下の方法でプリントサーバーのプロパティ画面を表示します。

- Windows 10/Windows 8.1/Windows 8/Windows 7
プリンターアイコンをクリックして、画面上部の [プリントサーバープロパティ] をクリックします。
- Windows Vista
[プリンタ] フォルダー上で右クリックして、[管理者として実行] - [サーバーのプロパティ] の順にクリックします。
- Windows XP
[ファイル] メニューから [サーバーのプロパティ] を選択します。

[ドライバー] タブをクリックします。お使いのプリンター名が一覧に表示された場合、エプソン純正プリンタードライバーがインストールされています。



Mac OS

🍏メニューの [システム環境設定] - [プリンタとスキャナ]（または [プリントとスキャン]、[プリントとファクス]）の順に選択し、お使いのプリンターを選択します。[オプションとサプライ] をクリックして [オプション] タブと [ユーティリティ] タブが表示された場合、エプソン純正プリンタードライバーがインストールされています。



関連情報

➔ [「ソフトウェアをインストールする」168ページ](#)

ネットワークに接続できない

- ネットワークに接続する全ての機器の電源を切ります。約10秒待ってからアクセスポイント、コンピューターまたはスマートデバイス、プリンターの順に電源を入れます。電波が届きやすいように機器をアクセスポイントに近づけて、設定し直してください。
- プリンターの操作パネルで [設定] - [ネットワーク設定] - [ネットワーク接続診断] の順に選択してネットワーク接続診断レポートを印刷します。エラーがある場合はネットワーク接続診断レポートの内容を確認して、対処してください。

関連情報

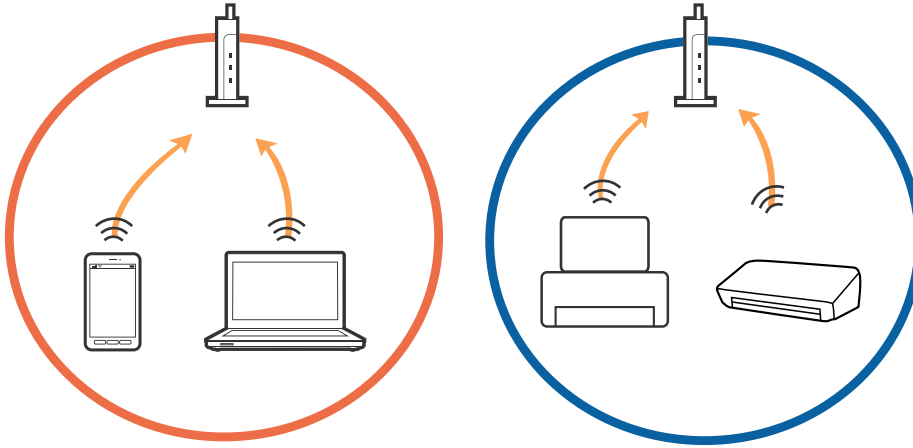
- ➔ [「ネットワーク接続診断レポートを印刷する」32ページ](#)
- ➔ [「ネットワーク接続に問題がないのに機器から接続できない」183ページ](#)

ネットワーク接続に問題がないのに機器から接続できない

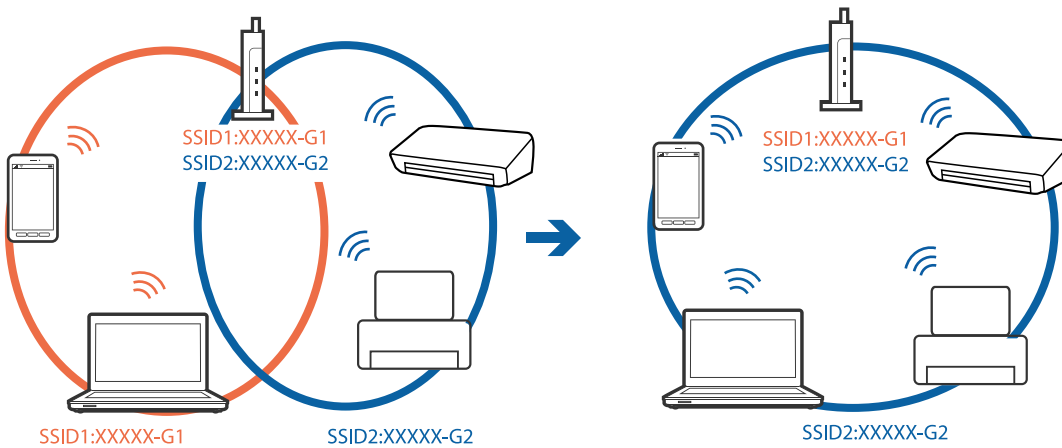
ネットワーク接続診断レポートでは問題がないのに、コンピューターやスマートデバイスから接続できない場合は以下を確認してください。

困ったときは

- 複数のアクセスポイントを使用している場合、アクセスポイント間の設定によってはコンピューターやスマートデバイスからプリンターを利用できません。コンピューターやスマートデバイスをプリンターと同じアクセスポイントに接続してください。

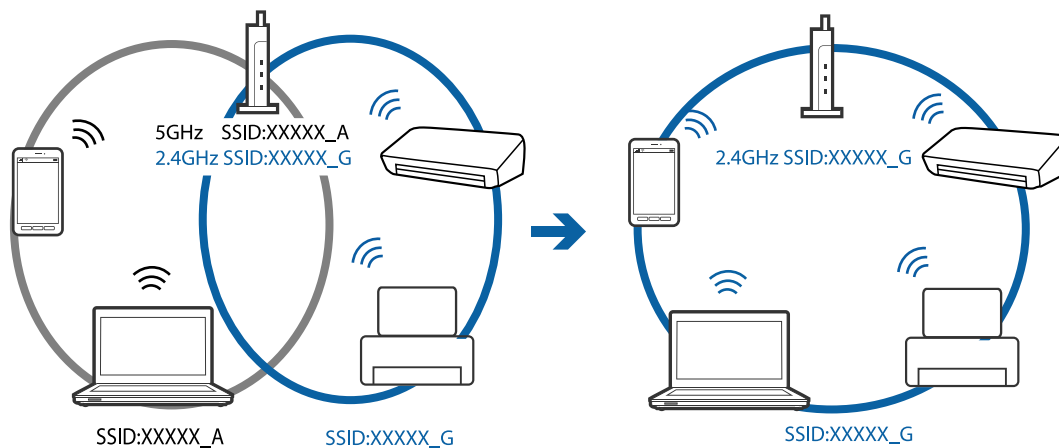


- 1台で複数のSSIDを使用できるアクセスポイントの場合、同じアクセスポイントに接続していても、SSIDが異なると接続できません。コンピューターやスマートデバイスをプリンターと同じSSIDに接続してください。

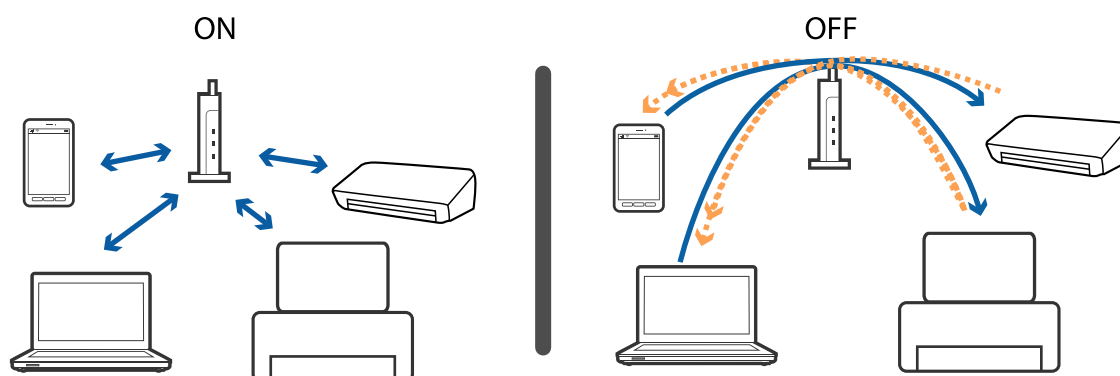


困ったときは

- IEEE802.11aとIEEE802.11gの両規格に準拠したアクセスポイントは、2.4GHz帯と5GHz帯それぞれのSSIDを持っています。プリンターは2.4GHz帯での通信のみ対応しているため、コンピューターやスマートデバイスを5GHz帯のSSIDに接続していると、プリンターと通信できないことがあります。コンピューターやスマートデバイスをプリンターと同じSSIDに接続してください。



- 多くのアクセスポイントやモバイルルーターには、機器間の通信を遮断するプライバシーセパレーター機能があります。同じSSIDに接続されていてもプリンターとコンピューターまたはスマートデバイス間で通信できない場合は、アクセスポイントのプライバシーセパレーター機能を無効にしてください。詳しくはアクセスポイントのマニュアルをご覧ください。



関連情報

- ➔ [「プリンターが接続しているSSIDの確認方法」 185ページ](#)
- ➔ [「コンピューターが接続しているSSIDの確認方法」 186ページ](#)

プリンターが接続しているSSIDの確認方法

〔設定〕 - 〔ネットワーク設定〕 - 〔ネットワーク情報〕の順に選択します。Wi-FiとWi-Fi DirectのSSIDがそれぞれ表示されます。


コンピューターが接続しているSSIDの確認方法

各OSでSSIDやパスワードを調べる方法は、エプソンのウェブサイトではFAQをご覧ください。

<http://www.epson.jp/support/faq/>

製品カテゴリーからお使いの製品を選択して、「無線LANのSSID」などのキーワード入力で検索できます。

Windows

デスクトップのタスクトレイ上のをクリックします。ネットワーク一覧が表示されるので、接続済みのSSIDを確認します。



Mac OS

コンピューター画面上部にあるWi-Fiアイコンをクリックします。SSIDのリストが表示されるので、チェックマークが付いた（接続済み）SSIDを確認します。



iPhoneやiPadから印刷できない

- iPhoneやiPadをプリンターと同じネットワーク（SSID）に接続してください。
- 操作パネルの以下のメニューで「設定画面自動表示」を有効にしてください。
[設定] - [プリンターの基本設定] - [用紙の設定] - [設定画面自動表示]
- Web ConfigでAirPrintの設定を有効にしてください。

関連情報

- ➔ [「スマートデバイスとの接続」 27ページ](#)
- ➔ [「ブラウザ上でプリンターの設定や変更をするソフトウェア（Web Config）」 156ページ](#)

印刷結果のトラブル

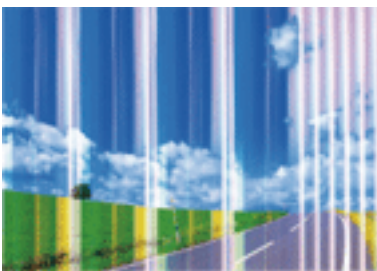
印刷結果がかすれる、出ない色がある

- 長期間プリンターを使用していないと、プリントヘッドのノズルが目詰まりしてインクが出ないことがあります。ノズルチェックして、目詰まりしているときはヘッドクリーニングしてください。
- インクタンクの窓からインクが見えない状態で印刷してしまった場合は、タンクの上限線までインクを補充してから、「強力クリーニング」機能でチューブ内のインクを入れ替えてください。その後ノズルチェックして、目詰まりが解消されたか確認してください。

関連情報

- ➔ [「ノズルチェックとヘッドクリーニングをする」 138ページ](#)
- ➔ [「インクタンクにインクを補充する」 131ページ](#)
- ➔ [「強力クリーニングをする」 140ページ](#)

印刷結果にスジ（線）が入る、色合いがおかしい



プリントヘッドのノズルが目詰まりしている可能性があります。ノズルチェックをすると目詰まりしているかどうかわかります。目詰まりしているときはヘッドクリーニングしてください。

関連情報

- ➔ [「ノズルチェックとヘッドクリーニングをする」 138ページ](#)

約2.5cm間隔で色の付いたスジが入る



- 用紙種類の設定は、セットした印刷用紙に合わせてください。
- [横スジの改善] でプリントヘッドの位置を調整してください。
- 普通紙に印刷しているときは、きれいモードで印刷してください。

関連情報

- ➔ [「用紙種類の一覧」 44ページ](#)
- ➔ [「プリントヘッドの位置を調整する - 操作パネル」 141ページ](#)

印刷結果がぼやける、文字や罫線がガタガタになる



enthalten alle
Aufdruck. W
↓ 5008 "Regel


[印刷のぼやけ改善] でプリントヘッドの位置を調整してください。

関連情報

- ➔ [「プリントヘッドの位置を調整する - 操作パネル」 141ページ](#)

プリントヘッドの位置を調整しても印刷品質が改善されない

双方向印刷はプリントヘッドが左右どちらに移動するときも印刷するため、印刷位置が左右で異なると罫線がずれたりぼやけたりすることがあります。印刷品質が悪いときは、双方向印刷設定を無効にしてください。ただし、この設定を無効にすると、印刷速度が遅くなります。

- 操作パネル
印刷設定の [双方向印刷] を無効にします。
- Windows
プリンタードライバーの [ユーティリティ] タブで [ドライバーの動作設定] をクリックして、[双方向印刷する] のチェックを外します。
- Mac OS
 メニューの [システム環境設定] - [プリンタとスキャナ] (または [プリントとスキャン]、[プリントとファクス]) の順に選択し、お使いのプリンターを選択します。[オプションとサプライ] - [オプション] (または [ドライバ]) の順にクリックします。[双方向印刷] で [オフ] を選択します。

関連情報

➔ [「用紙と印刷の設定メニューの説明」78ページ](#)

印刷品質が悪い

印刷結果がかすれる、スジや線が入る、色合いがおかしい、ぼやける、文字や罫線がガタガタになるなど、印刷品質が悪いときは以下を確認してください。

プリンターをチェック

- インクの初期充填が完了していることを確認してください。
- インク残量が下限線を下回ったら、インクを補充してください。
- ノズルチェックして、目詰まりしているときはヘッドクリーニングしてください。
- プリントヘッドの位置を調整してください。

用紙をチェック

- 本製品で印刷できる用紙を使用してください。
- 湿ったり、傷んだり、古過ぎたりする用紙に印刷しないでください。
- 印刷用紙が反っていたり、封筒が膨らんでいたるときは、平らにしてください。
- 印刷後すぐに用紙を重ねないでください。
- 十分に乾燥させてから保管、展示してください。乾燥させるときは、直射日光に当てたり、ドライヤーを使ったり、印刷した面を触ったりしないでください。
- 写真などの印刷は、普通紙ではなくエプソン製専用紙（純正品）に印刷することをお勧めします。エプソン製専用紙のおもて面に印刷してください。

印刷設定をチェック

- 用紙種類の設定は、セットした印刷用紙に合わせてください。
- 印刷設定で印刷品質を上げて印刷してください。

インクボトルをチェック

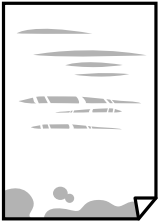
- 本製品用のインクボトルを使用してください。
- インクボトルは個装箱に印刷されている期限までに使用することをお勧めします。
- インクボトルは純正品のご使用をお勧めします。本製品は純正インクボトルを前提に色調整されているため、純正品以外を使用すると印刷品質が低下することがあります。

関連情報

- ➔ [「印刷できる用紙とセット枚数」 41ページ](#)
- ➔ [「用紙種類の一覧」 44ページ](#)
- ➔ [「印刷用紙取り扱い上のご注意」 40ページ](#)
- ➔ [「ノズルチェックとヘッドクリーニングをする」 138ページ](#)
- ➔ [「プリントヘッドの位置を調整する - 操作パネル」 141ページ](#)

印刷用紙が汚れる、こすれる

- 横方向にスジが入ったり、印刷用紙の上下が汚れたりするときは、用紙を正しい方向でセットして、用紙の側面に用紙ガイドを合わせてください。




- 縦方向にスジが入ったり、印刷用紙が汚れたりするときは、給紙経路をクリーニングしてください。



- 平らな場所に用紙を置いて、反りがあれば平らにしてください。

困ったときは

- 厚紙に印刷してこすれるときは、こすれ軽減機能を有効にしてください。ただし、印刷品質や印刷速度が低下することがあります。
 - 操作パネル
ホーム画面で [設定] - [プリンターの基本設定] の順に選択して、[こすれ軽減] を有効にします。
 - Windows
プリンタードライバーの [ユーティリティ] タブで [ドライバーの動作設定] をクリックして、[印刷こすれを軽減する] をチェックします。
 - Mac OS
 メニューの [システム環境設定] - [プリンタとスキャナ] (または [プリントとスキャン]、[プリントとファクス]) の順に選択し、お使いのプリンターを選択します。[オプションとサプライ] - [オプション] (または [ドライバ]) の順にクリックします。[こすれ軽減] で [オン] を選択します。
- 手で両面に印刷するときは、印刷した面を十分に乾かしてから裏面に印刷してください。
- ハガキの両面に印刷するときは、宛名面を先に印刷してください。

関連情報

- ➔ [「上トレイに印刷用紙をセットする」46ページ](#)
- ➔ [「下トレイに印刷用紙をセットする」51ページ](#)
- ➔ [「背面トレイに印刷用紙をセットする」56ページ](#)
- ➔ [「給紙経路をクリーニングする \(印刷結果が汚れるとき\)」143ページ](#)

自動両面印刷すると印刷用紙が汚れる

画像やグラフなど高密度のデータを自動両面印刷するときは、印刷濃度を薄く、乾燥待ち時間を長く設定してください。

関連情報

- ➔ [「両面に印刷する」84ページ](#)
- ➔ [「コピー時のメニューの説明」110ページ](#)

写真印刷するとインクがベタベタする

写真用紙の裏面に印刷した可能性があります。用紙のセット向きを確認し、おもて面に印刷し直してください。裏面に印刷した場合は、給紙経路をクリーニングしてください。

関連情報

- ➔ [「給紙経路をクリーニングする \(印刷結果が汚れるとき\)」143ページ](#)

画像や写真が意図しない色合いになる

操作パネルの購入時の設定、またはWindowsプリンタードライバーの初期設定では、用紙種類によってはエプソンの自動画質補正が有効になっています。設定を変更してから印刷してみてください。

困ったときは

- 操作パネル
[補正モード] で [標準(自動)] 以外を選択します。効果がない場合は、[自動画質補正] で [オートフォトファイン!EX] 以外を選択してください。
- Windowsプリンタードライバー
[基本設定] タブの [色補正] で [ユーザー設定] を選択して [設定] をクリックします。[補正モード] で [標準(自動)] 以外を選択します。効果がない場合は、[カラー調整] で [オートフォトファイン!EX] 以外の補正方法を選択してください。

画面表示と印刷結果の色合いが異なる

- コンピューターの画面などのディスプレイ（モニター）は、機器によって表示特性が異なります。機器の調整が偏っていると、画像が適切な明るさや色合いで表示されません。機器の表示を調整してください。その後、以下を実施してください。
 - Windows
プリンタードライバーの画面を表示し、[基本設定] タブの [色補正] で [ユーザー設定] を選択して [設定] をクリックします。[色補正方法] で [EPSON 基準色] を選択し、再度印刷してみてください。
 - Mac OS
プリント画面を表示させます。ポップアップメニューの [カラーオプション] を選択して、[詳細設定] 横の矢印をクリックします。[色補正方法] 設定で [EPSON 基準色] を選択してください。
- ディスプレイへの光の強さも画像の見え方に影響します。直射日光を避け、適度な明るさの場所で画像を確認してください。
- 高精細なディスプレイが搭載されたスマートフォンやタブレットなどのスマートデバイスでは、印刷結果とは色の見え方が異なることがあります。
- ディスプレイとプリンターでは発色の原理が異なるため、画面表示と印刷結果の色合いが完全に一致することはありません。

フチなし印刷できない

印刷設定でフチなしの設定をしてください。フチなし印刷に対応していない用紙種類を選択すると [フチなし] の設定はできません。フチなし印刷対応用紙を選択してください。

関連情報

- ➔ [「用紙と印刷の設定メニューの説明」 78ページ](#)
- ➔ [「コピー時のメニューの説明」 110ページ](#)
- ➔ [「基本の印刷 - Windows」 80ページ](#)
- ➔ [「基本の印刷 - Mac OS」 81ページ](#)

フチなし印刷で画像の周囲が欠ける

フチなし印刷では印刷データを少し拡大して印刷するため、用紙からはみ出した部分が欠けてしまいます。はみ出す度合いが少ない設定に変更してください。

- 操作パネル
[フチなしはみ出し量] で設定を変更します。
- Windows
プリンタードライバーの [基本設定] タブで [はみ出し量設定] をクリックして設定を変更します。
- Mac OS
プリント画面の [印刷設定] メニューにある [はみ出し量設定] で設定を変更します。

関連情報

- ➔ [「用紙と印刷の設定メニューの説明」 78ページ](#)
- ➔ [「コピー時のメニューの説明」 110ページ](#)

ハガキに縦長の写真を印刷すると宛名面と上下が逆になる

縦長写真のデータは撮影時の条件（カメラの向きや仕様）によって上下（天地）が異なります。セットの向きを上下逆にしてください。

印刷位置、サイズ、余白が思いどおりにならない

- 印刷用紙を正しい方向でセットして、印刷用紙の側面に用紙ガイドを合わせてください。
- 原稿台からコピーするときは、原稿を原点マークに合わせて正しくセットしてください。コピー結果の端が切れたときは、原稿を原点マークから少し離してセットしてください。
- 原稿台からコピーするときは、原稿台や原稿カバーのゴミや汚れを取り除いてください。ゴミや汚れがあると、それを含めた範囲がスキャンされるため、位置が大きくずれたり画像が小さくなったりします。
- 印刷用紙のサイズを正しく設定してください。
- アプリケーションソフトの余白設定を印刷領域内にしてください。

関連情報

- ➔ [「上トレイに印刷用紙をセットする」 46ページ](#)
- ➔ [「下トレイに印刷用紙をセットする」 51ページ](#)
- ➔ [「背面トレイに印刷用紙をセットする」 56ページ](#)
- ➔ [「原稿台をクリーニングする」 144ページ](#)
- ➔ [「印刷領域」 204ページ](#)

複数枚の写真が1シートに印刷されてしまう

原稿台に複数の写真を置いて別々にコピーしたいのに1シートに印刷されてしまうときは、写真と写真の間を5mm以上離してください。離しても1シートに印刷されてしまうときは1枚ずつセットしてください。

関連情報

- ➔ [「写真コピー時のセット方法」 61ページ](#)

ミニフォトシールの印刷位置がずれる

操作パネルの [プリンターの基本設定] - [シール印刷位置調整] で、印刷位置を調整してください。

関連情報

➔ [「プリンターの基本設定メニューの説明」 150ページ](#)

ディスクレーベルの印刷位置がずれる

操作パネルの [プリンターの基本設定] - [ディスクレーベル印刷位置調整] で、印刷位置を調整してください。

関連情報

➔ [「プリンターの基本設定メニューの説明」 150ページ](#)

文字が正しく印刷されない、文字化けする

- プリンターとコンピューターを接続しているUSBケーブルを、しっかりと差し込んでください。
- 待機中のジョブを削除してください。
- 印刷中はコンピューターを手動で [休止状態] または [スリープ] にしないでください。次回コンピューター起動時に、文字化けしたデータが印刷されることがあります。

関連情報

➔ [「印刷を中止する」 108ページ](#)

画像が反転する

プリンタードライバーやアプリケーションソフトで、左右反転設定を解除してください。

- Windows
プリンタードライバーの [ページ設定] タブで [左右反転] のチェックを外します。
- Mac OS
プリント画面の [印刷設定] メニューで [左右反転] のチェックを外します。

モザイクがかかったように印刷される

画像や写真は、解像度の高いデータで印刷してください。Webページの画像は解像度の低いことが多く、ディスプレイ上できれいに見えても、印刷すると期待した印刷品質が得られないことがあります。

コピー結果にムラやシミ、斑点、線が出る

- 通紙（給排紙）をして、給紙経路をクリーニングしてください。
- 原稿台をクリーニングしてください。
- 原稿台からコピーするときは、原稿や原稿カバーを強く押さえ付けしないでください。
- 印刷用紙が汚れるときは、コピー濃度を下げてください。

関連情報

- ➔ [「原稿台をクリーニングする」144ページ](#)
- ➔ [「コピー時のメニューの説明」110ページ](#)

コピー結果にモアレ（網目状の陰影）が出る

拡大縮小の設定を変えるか、原稿の角度を少し変えてセットしてください。

関連情報

- ➔ [「コピー時のメニューの説明」110ページ](#)

コピーすると裏写りする

- 薄手の原稿は、原稿の裏側に黒い紙や下敷きなどを重ねて原稿台にセットしてください。
- 操作パネルでコピー濃度を薄くしてください。

関連情報

- ➔ [「コピー時のメニューの説明」110ページ](#)

印刷結果のトラブルが解決しない



全ての対処方法を試してもトラブルを解決できないときは、プリンタードライバーをアンインストールして、再インストールしてみてください。

関連情報

- ➔ [「ソフトウェアをアンインストール（削除）する」167ページ](#)
- ➔ [「ソフトウェアをインストールする」168ページ](#)

印刷時のその他のトラブル

印刷速度が遅い

- 不要なアプリケーションソフトを終了させてください。
- 印刷品質を下げて印刷してください。印刷品質が高いと印刷速度が遅くなります。
- 双方向印刷設定を有効にしてください。双方向印刷はプリントヘッドが左右どちらに移動するときも印刷するため、印刷速度が速くなります。
 - 操作パネル
印刷設定の [双方向印刷] を有効にします。
 - Windows
プリンタードライバーの [ユーティリティ] タブで [ドライバーの動作設定] をクリックして、[双方向印刷する] をチェックします。
 - Mac OS
 メニューの [システム環境設定] - [プリンタとスキャナ] (または [プリントとスキャン]、[プリントとファクス]) の順に選択し、お使いのプリンターを選択します。[オプションとサプライ] - [オプション] (または [ドライバ]) の順にクリックします。[双方向印刷] で [オン] を選択します。
- [動作音低減モード] を無効にしてください。
 - 操作パネル
ホーム画面で [動作音低減モード] を選択して無効にします。
 - Windows
プリンタードライバーの [基本設定] タブで [動作音低減モード] を無効にします。
 - Mac OS
 メニューの [システム環境設定] - [プリンタとスキャナ] (または [プリントとスキャン]、[プリントとファクス]) の順に選択し、お使いのプリンターを選択します。[オプションとサプライ] - [オプション] (または [ドライバ]) の順にクリックします。[動作音低減モード] で [オフ] を選択します。

関連情報


- ➔ [「用紙と印刷の設定メニューの説明」78ページ](#)

連続印刷中に印刷速度が極端に遅くなった

高温によるプリンター内部の損傷を防ぐための機能が働いていますが、印刷は継続できます。印刷速度を回復させるには、電源を入れたまま印刷しない状態で30分以上放置してください。電源を切って放置しても回復しません。

Mac OS X v10.6.8から印刷を中止できない

コンピューターから印刷を中止できるようにしたいときは、以下に従ってください。

Web Configを起動して [AirPrint設定] で [最優先プロトコル] を [Port9100] にします。その後、メニューの [システム環境設定] - [プリンタとスキャナ] (または [プリントとスキャン]、[プリントとファクス]) の順に選択し、お使いのプリンターを削除してから、再度同じプリンターを追加します。

関連情報

➔ [「ブラウザ上でプリンターの設定や変更をするソフトウェア \(Web Config\)」 156ページ](#)

スキャンできない

- プリンターとコンピューターを接続しているUSBケーブルを、しっかりと差し込んでください。USBハブ使用時は、プリンターとコンピューターを直接接続してみてください。
- ネットワーク接続しているときに高解像度でスキャンすると、通信エラーが発生することがあります。解像度を下げてスキャンしてください。
- Epson Scan 2で選択しているスキャナーが正しいことを確認してください。

プリンターがコンピューターに認識されているか確認する (Windows)

Windowsの場合、[スキャナーとカメラ] でお使いのプリンター (スキャナー) が表示されていることを確認してください。プリンター (スキャナー) は「EPSON XXXXX (プリンター名)」と表示されます。表示されないときは、Epson Scan 2をアンインストールして、再インストールしてください。[スキャナーとカメラ] を表示させる手順は以下です。

- Windows 10
スタートボタンを右クリックまたは長押しし、[コントロールパネル] を選択して、検索ボックスに「スキャナーとカメラ」と入力します。[スキャナーとカメラの表示] をクリックして、プリンターが表示されているか確認します。
- Windows 8.1/Windows 8
[デスクトップ] - [設定] - [コントロールパネル] の順にクリックして、検索ボックスに「スキャナーとカメラ」と入力します。[スキャナーとカメラの表示] をクリックして、プリンターが表示されているか確認します。
- Windows 7
スタートボタンをクリックし、[コントロールパネル] を選択して、検索ボックスに「スキャナーとカメラ」と入力します。[スキャナーとカメラの表示] をクリックして、プリンターが表示されているか確認します。
- Windows Vista
スタートボタンをクリックし、[コントロールパネル] - [ハードウェアとサウンド] - [スキャナとカメラ] の順に選択して、プリンターが表示されているか確認します。
- Windows XP
スタートボタンをクリックし、[コントロールパネル] - [プリンタとその他のハードウェア] - [スキャナとカメラ] の順に選択して、プリンターが表示されているか確認します。

関連情報

- ➔ [「ソフトウェアをアンインストール \(削除\) する」 167ページ](#)
- ➔ [「ソフトウェアをインストールする」 168ページ](#)

操作パネルからスキャンできない

- お使いのコンピューターにEpson Scan 2とEpson Event Managerが正しくインストールされているか確認してください。
- Epson Event Managerで割り当てたスキャン設定を確認してください。

関連情報

- ➔ [「文書や写真をスキャンするソフトウェア \(Epson Scan 2\)」 164ページ](#)
- ➔ [「操作パネルからのスキャン動作を設定するソフトウェア \(Epson Event Manager\)」 165ページ](#)

スキャン品質のトラブル

原稿台からスキャンするとき、色ムラ、汚れ、点などが現れる

- 原稿台をクリーニングしてください。
- 原稿に付いているゴミや汚れを取り除いてください。
- 原稿や原稿カバーを強く押さえ付けしないでください。強く押さえ付けると、ムラ、シミ、斑点が出る場合があります。

関連情報

- ➔ [「原稿台をクリーニングする」 144ページ](#)

画質が粗い

- Epson Scan 2の [モード] を、スキャンする原稿に合わせて設定してください。 [ドキュメントモード] では書類向け、 [フォトモード] では写真向けの設定でスキャンします。
- Epson Scan 2の [拡張設定] タブで、画像を補正してからスキャンしてください。
- 解像度を低く設定しているときは、解像度を上げてスキャンしてください。

関連情報

- ➔ [「Epson Scan 2でスキャンする」 120ページ](#)

原稿の裏面が写る

原稿の裏面の画像も読み取られ、スキャンした画像に写ることがあります。

- Epson Scan 2で [拡張設定] タブを選択し、 [明るさ] を調整します。
 [基本設定] タブでの [イメージタイプ] の設定、または [拡張設定] タブでの設定内容によっては、この機能は設定できません。

困ったときは

- Epson Scan 2の [ドキュメントモード] で、 [拡張設定] タブの [イメージオプション] で [文字くっきり] を選択してください。
- 原稿台からスキャンするときは、原稿の裏側に黒い紙や下敷きなどを重ねてセットしてください。

関連情報

- ➔ [「原稿台に原稿をセットする」 60ページ](#)
- ➔ [「Epson Scan 2でスキャンする」 120ページ](#)

文字がぼやける

- Epson Scan 2の [ドキュメントモード] で、 [拡張設定] タブの [イメージオプション] で [文字くっきり] を選択してください。
- Epson Scan 2の [モード] で [ドキュメントモード] を選択してください。 [ドキュメントモード] では書類向けの設定でスキャンします。
- Epson Scan 2の [ドキュメントモード] で、 [基本設定] タブで [イメージタイプ] が [モノクロ] のときは、 [拡張設定] タブで [しきい値] を調整してください。 [しきい値] を上げると、黒色の領域が増えます。
- 解像度を低く設定しているときは、解像度を上げてスキャンしてください。

関連情報

- ➔ [「書類をスキャンする \(ドキュメントモード\)」 120ページ](#)

モアレ (網目状の陰影) が現れる

原稿が印刷物のとき、スキャンした画像にモアレ (網目状の陰影) が現れることがあります。

- Epson Scan 2の [拡張設定] タブで、 [モアレ除去] を設定してください。



- 解像度を変更してスキャンし直してください。

関連情報

- ➔ [「Epson Scan 2でスキャンする」 120ページ](#)

原稿台で正しい範囲でスキャンできない

- 原稿を原点マークに合わせて正しくセットしてください。
- スキャンした画像の端が切れたときは、原稿を原稿台のフチから少し離してセットしてください。

困ったときは

- 原稿台に複数の原稿をセットするときは、それぞれの原稿を20 mm以上離してセットしてください。
- 操作パネルから、スキャン範囲の自動切り取り設定でスキャンするときは、原稿台や原稿カバーのゴミや汚れを取り除いてください。原稿の周辺にゴミや汚れがあると、その位置までスキャン範囲が拡張されます。

関連情報

- ➔ [「原稿台に原稿をセットする」60ページ](#)

サムネイル表示でプレビューできない

- 原稿台に複数の原稿をセットするときは、それぞれの原稿を20 mm以上離してセットしてください。
- 原稿がまっすぐセットされているか確認してください。
- 原稿によっては [サムネイル表示] でプレビューできないことがあります。そのときは [通常表示] プレビューでスキャンして、手動で取り込み枠を作成してください。

関連情報

- ➔ [「写真や絵をスキャンする \(フォトモード\)」122ページ](#)

検索可能PDFに保存するとき、文字が正しく認識されない

- Epson Scan 2の [保存形式の設定] 画面で、 [テキスト] タブの [テキスト言語] が正しく設定されているか確認してください。
- 原稿がまっすぐセットされているか確認してください。
- 文字がくっきりしている原稿を使用してください。以下のような原稿は、認識率が下がることがあります。
 - 何度もコピーした原稿
 - ファクスで受信した原稿 (解像度が低い原稿)
 - 文字間や行間が狭すぎる原稿
 - 文字に罫線や下線がかかっている原稿
 - 手書き文字の原稿
 - 草書体、行書体、毛筆体、斜体などのフォントや、小さな文字が使われている原稿
 - 折り跡やしわがある原稿
- Epson Scan 2の [ドキュメントモード] で、 [基本設定] タブで [イメージタイプ] が [モノクロ] のときは、 [拡張設定] タブで [しきい値] を調整してください。 [しきい値] を上げると、黒色の領域が増えます。
- Epson Scan 2の [ドキュメントモード] で、 [拡張設定] タブの [イメージオプション] で [文字くっきり] を選択してください。

関連情報

- ➔ [「書類をスキャンする \(ドキュメントモード\)」120ページ](#)

スキャン品質のトラブルが解決しないときは

全ての対処方法を試してもトラブルを解決できないときは、Epson Scan 2 ユーティリティを使ってEpson Scan 2 の設定を初期化します。

参考 Epson Scan 2 ユーティリティは、Epson Scan 2に付属してインストールされる設定ソフトウェアです。

1. Epson Scan 2 ユーティリティを起動します。

- Windows 10
スタートボタンをクリックして、[EPSON] - [Epson Scan 2 ユーティリティ] の順に選択します。
- Windows 8.1/Windows 8
検索チャームでソフトウェア名を入力して、表示されたアイコンを選択します。
- Windows 7/Windows Vista/Windows XP
スタートボタンをクリックして、[すべてのプログラム] または [プログラム] - [EPSON] - [Epson Scan 2] - [Epson Scan 2 ユーティリティ] の順に選択します。
- Mac OS
[移動] - [アプリケーション] - [Epson Software] - [Epson Scan 2 ユーティリティ] の順に選択します。

2. [その他] タブを選択します。

3. [初期化] をクリックします。


参考 初期化してもトラブルを解決できないときは、Epson Scan 2をアンインストールして、再インストールしてください。

関連情報

- ➔ [「ソフトウェアをアンインストール（削除）する」167ページ](#)
- ➔ [「ソフトウェアをインストールする」168ページ](#)

スキャン時のその他のトラブル

スキャン速度が遅い

- 解像度を下げて、もう一度スキャンしてください。解像度が高いとスキャンに時間がかかります。
- Epson Scan 2の画質調整機能によっては、スキャン速度が遅くなることがあります。
- Epson Scan 2で  ボタンをクリックすると表示される [環境設定] 画面で、[スキャン] タブの [動作音低減モード] が選択されていると、スキャン速度が遅くなる場合があります。

関連情報

- ➔ [「Epson Scan 2でスキャンする」120ページ](#)
- ➔ [「スキャンの設定項目」119ページ](#)

PDF/Multi-TIFF形式でスキャンすると動作が止まる

- Epson Scan 2では、PDF形式でスキャンできる原稿は999枚、Multi-TIFF形式では200枚までです。
- 大量のスキャンは、モノクロでのスキャンをお勧めします。
- コンピューターのハードディスクの空き容量を増やしてください。十分な空き容量がないと、スキャンが止まる場合があります。
- 解像度を下げてスキャンしてください。総データの容量が制限を超えるとスキャンが止まります。

関連情報

➔ [「Epson Scan 2でスキャンする」120ページ](#)

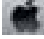

その他のトラブル

プリンターに触れたときに電気を感じる

多数の周辺機器をコンピューターに接続していると、プリンターに触れたときに電気を感じる場合があります。プリンターを接続しているコンピューターからアース（接地）を取ってください。

動作音が大きい

動作音が大きいときは「動作音低減モード」を有効にしてください。ただし、動作速度が遅くなります。

- 操作パネル
ホーム画面で「動作音低減モード」を選択して有効にします。
- Windows
プリンタードライバーの「基本設定」タブの「動作音低減モード」を有効にします。
- Mac OS
メニューの「システム環境設定」 - 「プリンタとスキャナ」（または「プリントとスキャン」、「プリントとファクス」）の順に選択し、お使いのプリンターを選択します。「オプションとサプライ」 - 「オプション」（または「ドライバ」）の順にクリックします。「動作音低減モード」で「オン」を選択します。
- Epson Scan 2
ボタンをクリックして、「環境設定」画面を開きます。「スキャン」タブで「動作音低減モード」の設定をします。

メモリーカードにデータを保存できない

- 本製品で対応しているメモリーカードを使用してください。
- メモリーカードが書き込み禁止になっていないか確認してください。
- メモリーカードの空き容量が十分にあるか確認してください。空き容量が少ないと保存できません。

関連情報

➔ [「対応外部記憶装置の仕様」 211ページ](#)

ソフトウェアがセキュリティーソフトにブロックされる (Windowsのみ)

[コントロールパネル] のセキュリティー設定で、Windows ファイアウォールで許可するプログラムに対象のソフトウェアを追加してください。

写真の選択画面で「？」と表示される

本製品に対応していない画像ファイルは「？」で表示されます。

関連情報

➔ [「対応ファイルの仕様」 212ページ](#)

インク残量更新のメッセージが表示される

全てまたは特定のインクタンクにインクを補充し、補充したインクの色をプリンターの画面で選んでから、**◆**ボタンを押してインク残量を更新してください。

状況によってはタンクにインクが残っていても、このメッセージが表示されることがあります。

関連情報

➔ [「インクタンクにインクを補充する」 131ページ](#)

インクがこぼれた

- インクがタンクの周辺に付着したときは、毛羽の出ないきれいな布や綿棒などで拭き取ってください。
- インクが机や床などにこぼれたときは、すぐに拭き取ってください。乾燥すると汚れが落ちにくくなります。汚れを広げないように、乾いた布でインクを吸い取り、水拭きしてください。
- インクが手に付いたときは水や石けんで洗い流してください。

付録

プリンターの仕様

以下は2017年5月現在の情報です。

プリンター部の仕様

ノズル配列		黒インク：360ノズル フォトブラックインク：180ノズル カラーインク：各色180ノズル
用紙厚*	普通紙	64～90 g/m ²
	封筒	長形3号、4号：75～90 g/m ² 洋形1号、2号、3号、4号：75～100 g/m ²

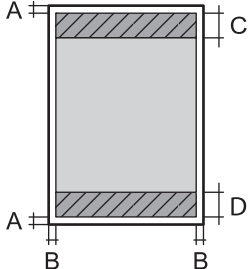
*： 範囲内の厚みの用紙であっても、紙の特性や品質などによって給紙できないことがあります。また、印刷結果に影響が出ることもあります。

印刷領域

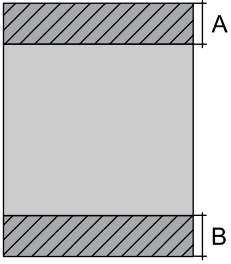
定形紙の印刷領域

プリンターの機構上、斜線の部分は印刷品質が低下することがあります。

フチあり印刷時

	A	3.0mm
	B	3.0mm
	C	41.0mm
	D	37.0mm

フチなし印刷時

	A	44.0mm
	B	40.0mm

封筒の印刷領域

プリンターの機構上、斜線の部分は印刷品質が低下することがあります。

	A	3.0mm
	B	5.0mm
	C	18.0mm
	D	41.0mm

封筒（長形3、4号）の印刷領域

プリンターの機構上、斜線の部分は印刷品質が低下することがあります。

宛名面

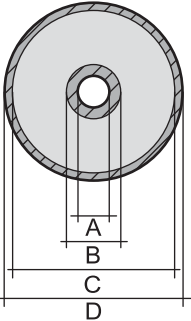
	A	3.0mm
	B	5.0mm
	C	40.0mm
	D	41.0mm

裏面

	A	3.0mm
	B	5.0mm
	C	37.0mm
	D	41.0mm

ディスクの印刷領域

プリンターの機構上、斜線の部分は印刷品質が低下することがあります。

	A	18mm
	B	43mm
	C	116mm
	D	120mm

省資源機能

両面や割り付け、縮小などの印刷で、用紙の使用枚数が節約できます。

関連情報

- ➔ [「両面に印刷する」 84ページ](#)
- ➔ [「複数ページを1ページに印刷する」 86ページ](#)
- ➔ [「拡大縮小して印刷する」 96ページ](#)

耐久性（製品寿命）

A4印刷で50,000ページ、または5年です。

※印刷枚数は参考値です。印刷可能ページ数は、印刷環境や印刷設定（用紙種類/サイズ、フチなし印刷など）によって変動し、この数値より少なくなることがあります。

スキャナー部の仕様

スキャナータイプ	フラットベッド
センサー	CIS
最大原稿サイズ	216×297mm A4, Letter
解像度	1200dpi（主走査） 2400dpi（副走査）

階調	カラー <ul style="list-style-type: none"> • 48bit入力 (RGB各色16bit入力) • 24bit出力 (RGB各色8bit出力) グレースケール <ul style="list-style-type: none"> • 16bit入力 • 8bit出力 白黒 <ul style="list-style-type: none"> • 16bit入力 • 1bit出力
光源	LED

インターフェイスの仕様

コンピューター接続用	Hi-Speed USB
外部記憶装置接続およびPictBridge用	Hi-Speed USB

ネットワーク機能一覧

ネットワークインターフェイス

機能		対応	備考
有線LAN		○	-
無線LAN	インフラストラクチャー	○	-
	アドホック	-	-
	Wi-Fi Direct (シンプルAP)	○	-

同時接続

機能	対応	備考
有線LANとWi-Fi Direct (シンプルAP)	○	-
無線LAN (インフラストラクチャー) とWi-Fi Direct (シンプルAP)	○	-

操作パネルで設定できる機能

機能		対応	備考
無線LAN設定	手動設定	○	-
	プッシュボタン自動設定 (AOSS、WPS)	○	-
	PINコード自動設定	○	-
	カンタン自動設定	○	-
	Epson iPrint接続	○	-
	Wi-Fi Direct設定	○	-
ネットワーク基本設定（デバイス名、TCP/IPアドレス、DNSサーバー、プロキシサーバー）		○	-
ネットワーク接続診断		○	-
ネットワーク情報の確認		○	-
ネットワークステータスシートの印刷		○	-
無線LANを無効にする		○	-
ネットワーク設定の初期化		○	-
ファイル共有設定		○	-

付録

ネットワーク機能とIPv4/IPv6対応

機能		対応	備考	
ネットワーク印刷機能	EpsonNet Print (Windows)	IPv4	○	-
	Standard TCP/IP (Windows)	IPv4、IPv6	○	-
	WSD印刷 (Windows)	IPv4、IPv6	○	Windows Vista以降
	Bonjour印刷 (Mac OS)	IPv4、IPv6	○	-
	IPP印刷 (Windows、Mac OS)	IPv4、IPv6	○	-
	UPnP印刷	IPv4	-	情報家電機器
	PictBridge印刷 (無線LAN)	IPv4	○	デジタルカメラ
	Epson Connect (メールプリント、リモートプリント)	IPv4	○	-
	AirPrint (iOS、Mac OS)	IPv4、IPv6	○	iOS 5以降、Mac OS X v10.7以降
	Googleクラウドプリント	IPv4、IPv6	○	-
ネットワークスキャン機能	Epson Scan 2	IPv4、IPv6	○	-
	Event Manager	IPv4	○	-
	Epson Connect (スキャン to クラウド機能)	IPv4	○	-
	AirPrint (スキャン機能)	IPv4、IPv6	○	OS X Mavericks以降
	ADF (自動両面)		-	-
ファクス機能	PC送信	IPv4	-	-
	PC受信	IPv4	-	-
	AirPrint (ファクス機能)	IPv4、IPv6	-	-

無線LANの仕様

準拠規格	IEEE802.11b/g/n*1
周波数範囲	2.4 GHz
接続モード	インフラストラクチャー、Wi-Fi Direct (シンプルAP) *2

付録

無線セキュリティ	WEP (64/128bit) 、 WPA2-PSK (AES) *3
----------	-------------------------------------

*1： IEEE802.11nはHT20のみ

*2： IEEE802.11bは非対応

*3： WPA2規格に準拠し、WPA/WPA2 Personal規格に対応

有線LANの仕様

準拠規格	IEEE802.3i (10BASE-T) *1 IEEE802.3u (100BASE-TX) IEEE802.3az (Energy Efficient Ethernet) *2
通信モード	Auto、10Mbps Full duplex、10Mbps Half duplex、 100Mbps Full duplex、100Mbps Half duplex
コネクタ	RJ-45

*1： 社団法人VCCI協会の技術基準への適合および電磁障害リスク低減のため、カテゴリ5e以上のSTP（シールドツイストペア）ケーブルを使用すること

*2： IEEE802.3azに対応した接続機器が必要

セキュリティの Protokol

SSL/TLS	HTTPS（サーバー/クライアント）、IPPS
---------	-------------------------

対応している他社サービス

AirPrint	印刷	iOS 5以降、Mac OS X v10.7.x以降
	スキャン	OS X Mavericks以降
Google クラウド プrint		

外部記憶装置の仕様

対応メモリーカードの仕様

以下は2017年5月現在の情報です。最新情報はエプソンのウェブサイト「よくあるご質問 (FAQ)」でご確認ください。

<http://www.epson.jp/support/faq/>

製品カテゴリーからお使いの製品を選択して、「対応メモリー」などのキーワード入力で検索できます。

使用できるメモリーカードの種類	サポートする最大容量
miniSDカード*	2GB
miniSDHCカード**	32GB
microSDカード*	2GB
microSDHCカード**	32GB
microSDXCカード**	64GB
SDメモリーカード	2GB
SDHCメモリーカード	32GB
SDXCメモリーカード	64GB

*： アダプター無しでセットできるメモリーカードと同じサイズのアダプターを装着してください。装着せずにセットすると、カードが取り出せなくなるおそれがあります。

対応外部記憶装置の仕様

使用できる外部記憶装置の種類	サポートする最大容量
CD-Rドライブ*1 DVD-Rドライブ*1 ブルーレイ™ドライブ*1	CD-ROM*2/CD-R：700MB DVD-ROM*2/DVD-R：4.7GB (CD-RW、DVD+R、DVD±RW、DVD-RAM、ブルーレイディスク™は非対応)
MOドライブ*1	1.3GB
HDD*1 USBフラッシュメモリー	2TB (FAT、FAT32、またはexFATフォーマット済みのもの)

*1： バスパワーでの電源供給不可。ACアダプターを接続してください。

*2： 読み込みのみ対応

以下の外部記憶装置は使用できません。

- 専用のドライバーが必要なもの
- セキュリティー（パスワード、暗号化）機能付きのもの
- USBハブ機能が内蔵されているもの

全ての動作を保証するものではありません。

対応ファイルの仕様

ファイルフォーマット	DCF* ¹ Version 1.0または2.0* ² 規格準拠のデジタルカメラで撮影した、JPEG形式 (Exif Version 2.31準拠) の画像データ (*.jpg)
有効画像サイズ	横：80～10200ピクセル 縦：80～10200ピクセル
有効ファイルサイズ	2GB未満
最大ファイル数	9990個* ³

*1： 社団法人電子情報技術産業協会（社団法人日本電子工業振興協会）で標準化された「Design rule for Camera File system」規格の略称

*2： デジタルカメラの内蔵メモリーに保存されている画像には非対応

*3： 一度に表示できるファイル数は999 個まで（999 個を越えるとグループ単位で表示）

参考 プリンターで認識できない画像ファイルは、プリンターの画面上に「？」と表示されます。複数面レイアウト（自動配置）では、空白（印刷されない）になります。

外形寸法と質量の仕様

外形寸法	収納時 <ul style="list-style-type: none"> • 幅：526mm • 奥行き：415mm • 高さ：168mm 印刷時 <ul style="list-style-type: none"> • 幅：526mm • 奥行き：743mm • 高さ：453mm
質量*	約10.5kg

*： インク、電源コード、ディスプレイは含まず

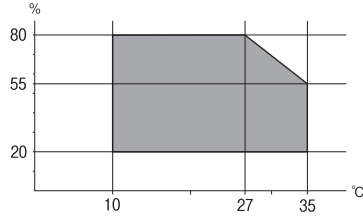
電氣的仕様

定格電圧	AC100-120V
定格周波数	50～60Hz
定格電流	0.5A

付録

消費電力 (USB接続時)	コピー時：約13W (ISO/IEC24712印刷パターン) レディー時：約6.4W スリープモード時：約0.9W 電源オフ時：約0.1W
---------------	--

動作時と保管時の環境仕様

動作時	グラフで示した範囲で使用してください。  温度：10～35° C 湿度：20～80% (非結露)
保管時	温度：-20～40° C* 湿度：5～85% (非結露)

*： 40°Cでは1ヵ月間保管可能

対応OS

最新のOS対応状況はエプソンのウェブサイトをご覧ください。

<http://www.epson.jp/support/taiou/os/>

- Windows 10 (32-bit、64-bit) /Windows 8.1 (32-bit、64-bit) /Windows 8 (32-bit、64-bit) /Windows 7 (32-bit、64-bit) /Windows Vista (32-bit、64-bit) /Windows XP SP3以降 (32-bit) /Windows XP Professional x64 Edition SP2以降
- macOS Sierra/OS X El Capitan/OS X Yosemite/OS X Mavericks/OS X Mountain Lion/Mac OS X v10.7.x/Mac OS X v10.6.8



- Mac OSでは一部のアプリケーションソフトや機能が対応していないことがあります。
- Mac OS のUNIXファイルシステム (UFS形式) には非対応です。

規格と規制

電源高調波

この装置は、高調波電流規格JIS C 61000-3-2 に適合しています。

瞬時電圧低下

本装置は、落雷等による電源の瞬時電圧低下に対し不都合が生じることがあります。
電源の瞬時電圧低下対策としては、交流無停電電源装置等を使用されることをお勧めします。
(社団法人 電子情報技術産業協会のパーソナルコンピューターの瞬時電圧低下対策ガイドラインに基づく表示)

電波障害自主規制

この装置は、クラスB機器です。この装置は、住宅環境で使用することを目的としていますが、この装置がラジオやテレビジョン受信機に近接して使用されると、受信障害を引き起こすことがあります。
マニュアルに従って正しい取り扱いをしてください。

著作権

写真、書籍、地図、図面、絵画、版画、音楽、映画、プログラムなどの著作権物は、個人（家庭内その他これに準ずる限られた範囲内）で使用するために複製する以外は著作権者の承認が必要です。

複製が禁止されている印刷物

紙幣、有価証券などをプリンターで印刷すると、その印刷物の使用如何に係わらず、法律に違反し、罰せられます。
(関連法律) 刑法第148条、第149条、第162条 通貨及証券模造取締法第1条、第2条など
以下の行為は、法律により禁止されています。

- 紙幣、貨幣、政府発行の有価証券、国債証券、地方証券を複製すること（見本印があっても不可）
- 日本国外で流通する紙幣、貨幣、証券類を複製すること
- 政府の模造許可を得ずに未使用郵便切手、郵便はがきなどを複製すること
- 政府発行の印紙、法令などで規定されている証紙類を複製すること

次のものは、複製するにあたり注意が必要です。

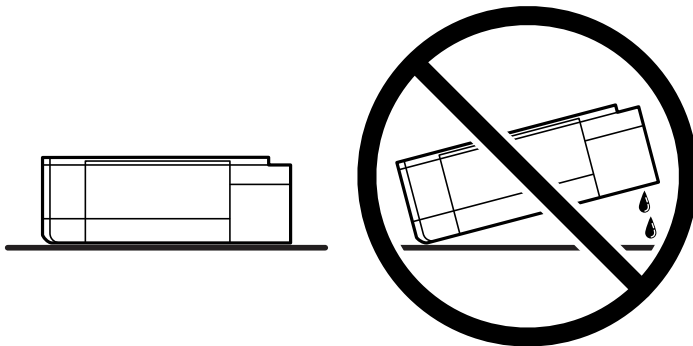
- 民間発行の有価証券（株券、手形、小切手など）、定期券、回数券など
- パスポート、免許証、車検証、身分証明書、通行券、食券、切符など

プリンターの輸送と保管

プリンターを保管するときや、引っ越しや修理のために輸送するときは以下の手順で梱包します。

⚠注意 スキャナーユニットを開閉するときは、手や指を挟まないように注意してください。けがをするおそれがあります。

- ！重要**
- 保管・輸送するときは、プリンターをポリ袋に入れて口を閉じてください。傾けたり、立てたり、逆さまにしないでください。インクが漏れるおそれがあります。



- インクボトルを保管または輸送するときは、傾けたり衝撃や急激な温度変化を与えたりしないでください。インクボトルのキャップをしっかりと締めてもインクが漏れることがあります。インクボトルのキャップを締めるときは必ずボトルをまっすぐに立ててください。また、ボトルを輸送する際は、袋に入れるなど、インクが漏れないようにしてください。
- 開封済みのインクボトルはプリンターと同じ箱に入れしないでください。

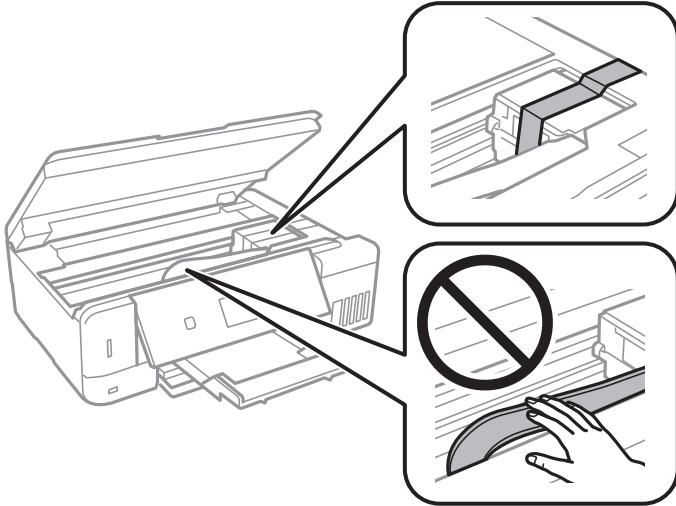


1. 電源ボタンを押してプリンターの電源を切ります。
2. 電源ランプの消灯を確認して、電源プラグをコンセントから抜きます。

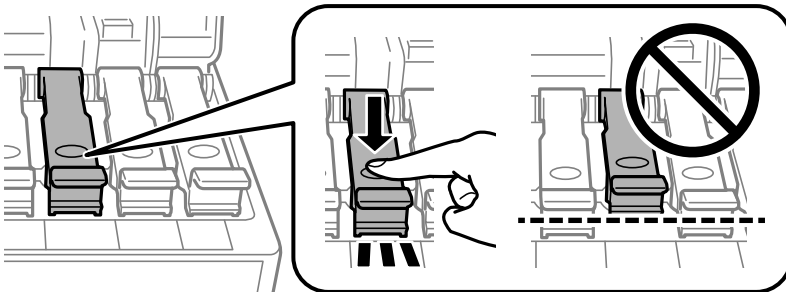
！重要 電源プラグは電源ランプの消灯時に抜いてください。点灯時に抜くと、プリントヘッドがホームポジション（待機位置）に戻らず、乾燥して印刷できなくなるおそれがあります。

3. 電源コードやUSBケーブルなどのケーブル類を取り外します。
4. メモリーカードがセットされていないことを確認します。

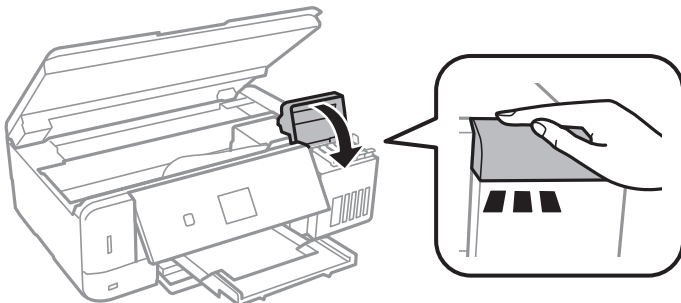
5. セットされている全ての印刷用紙を取り除きます。
6. 原稿がないことを確認します。
7. 原稿カバーを閉めた状態でスキャナーユニットを開けて、プリントヘッドが動かないように市販のテープなどでしっかり固定します。



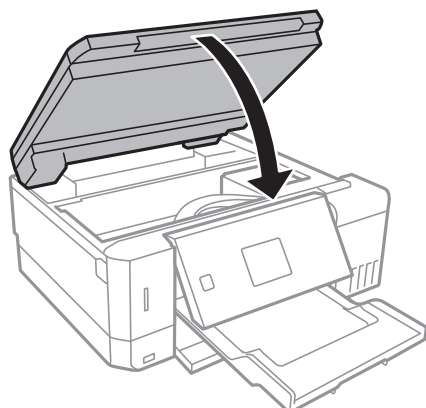
8. インクタンクのキャップがしっかり締まっていることを確認します。



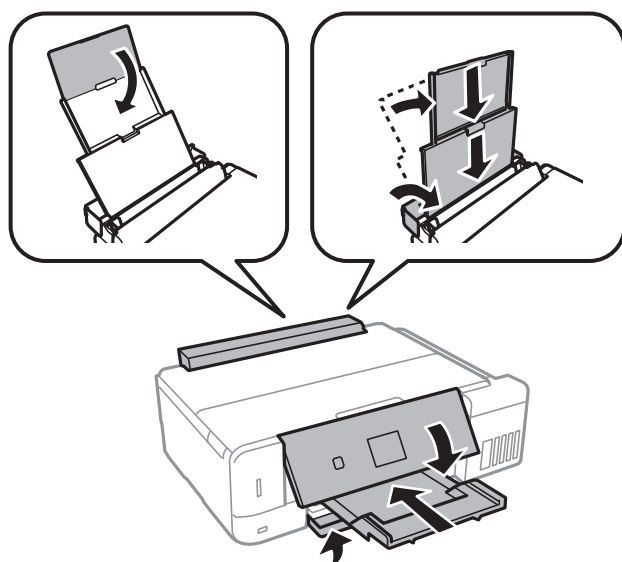
9. インクタンクカバーをしっかりと閉めます。



10. スキャナーユニットを閉めます。



11. 以下のように梱包できる状態にします。



12. プリンターをポリ袋に入れて口を閉じます。

13. 保護材を取り付けた後、箱に入れます。

輸送後や保管後はプリントヘッドを固定したテープを剥がしてお使いください。印刷不良が発生したときは、プリントヘッドのクリーニングや位置の調整をしてください。

関連情報

- ➔ [「各部の名称と働き」 17ページ](#)
- ➔ [「ノズルチェックとヘッドクリーニングをする」 138ページ](#)
- ➔ [「プリントヘッドの位置を調整する」 141ページ](#)

コンピューターからメモリーカードへのアクセス

プリンターにセットされたメモリーカードなどの外部記憶装置に、コンピューターからアクセスしてデータを書き込んだり読み込んだりできます。

！重要

- メモリーカードは、書き込み可能な状態にしてからセットしてください。
- コンピューターからメモリーカードに画像データを保存したときは、プリンターの操作パネルの画像および枚数の表示は更新されません。更新する場合はメモリーカードをセットし直してください。
- USB 接続とネットワーク接続されたコンピューターでプリンターの外部記憶装置を共有する場合、優先設定された接続方法のコンピューターからのみデータの書き込みができます。外部記憶装置に書き込むときは、プリンターの操作パネルで [設定] - [ファイル共有設定] を選択し、優先する接続方法を選択してください。

参考

HDDが接続可能な機種で、2TBのHDDなど大容量の外部記憶装置をファイル共有すると、コンピューターから認識するのに時間がかかることがあります。

Windows

[コンピューター] (または [マイコンピューター]) で対象の外部記憶装置を選択します。外部記憶装置のデータが表示されます。

参考

付属のソフトウェアディスクやWeb Installerを使わずにプリンターをネットワーク接続した場合は、プリンターのメモリーカードスロットやUSBポートをネットワークドライブとして割り当てます。[ファイル名を指定して実行] を起動し、[名前] に¥¥XXXXX (プリンター名) または¥¥XXX.XXX.XXX.XXX (プリンターのIPアドレス) を入力します。表示されたデバイスアイコンを右クリックしてネットワークドライブの割り当てをしてください。割り当てたネットワークドライブは、[コンピューター] (または [マイコンピューター]) 内に表示されます。

Mac OS

対象のデバイスアイコンを選択します。外部記憶装置のデータが表示されます。

参考

- 外部記憶装置を取り出すときは、デバイスアイコンをゴミ箱にドラッグ&ドロップします。これをせずに取り出すと、別の外部記憶装置をセットしたときに、共有ドライブの内容が正常に表示されないことがあります。
- 外部記憶装置にネットワーク経由で接続するときは、デスクトップのメニューから [移動] - [サーバへ接続...] の順に選択します。[サーバアドレス] 欄に、cifs://EPSONXXXXXまたはsmb://EPSONXXXXX (「XXXXX」はプリンター名) を入力して [接続] をクリックします。

関連情報

- ➔ [「メモリーカードをセットする」63ページ](#)
- ➔ [「外部記憶装置の仕様」210ページ](#)

メモリーカード内のデータを保存する

メモリーカード内のデータを、コンピューターを介さず外部記憶装置 (ハードディスクやUSB フラッシュメモリーなど) に保存できます。

1. プリンターにメモリーカードをセットします。

2. プリンターの外部機器接続用USBポートに外部記憶装置を接続します。
3. 操作パネルで [応用機能] - [データ保存] の順に選択します。
4. [メモリーカードのデータをバックアップ] を選択します。

参考 [ファイル全削除] はメモリーカード内の全てのデータを削除します。個別にデータを選択して削除することはできません。

5. 画面の指示に従って保存します。

- 参考**
- バックアップデータは「001」～「999」のフォルダー内に保存されます。
 - CD/DVDに保存するときは、[書き込み速度] を選択すると書き込み速度の変更ができます。
 - CD/DVDへの保存は、処理中の表示が消えるまでキャンセルできません。

サービスとサポートのご案内

サービスとサポートのご案内

弊社が行っている各種サービス・サポートについては、関連情報をご覧ください。

関連情報

➔ [「アフターサポート・サービスのご案内」 221ページ](#)

保守サービスのご案内

お問い合わせ前の確認事項

「故障かな？」と思ったときは、まず本書の「困ったときは」をよくお読みください。そして、接続や設定に間違いがないことを確認してください。それでもトラブルが解決しないときは、以下を確認してから、保守サービスの受付窓口にお問い合わせください。

- 本製品の型番
- 製造番号（製品に貼られているラベルに記載されています）



- どのような操作（コピー、スキャン、コンピューターから印刷、その他）

- 印刷データ（写真、文書、その他）
- エラー表示（操作パネル、コンピューターの画面）
- 用紙の種類（普通紙、写真用紙、ハガキ、その他）
- 用紙のサイズ（A4、ハガキ、L判、その他）

関連情報

➔ [「困ったときは」171ページ](#)

保証書について

保証期間中に故障した場合には、保証書の記載内容に基づき修理いたします。保証期間、保証事項については、保証書をご覧ください。

保証書は、製品の「保証期間」を証明するものです。「お買い上げ年月日」「販売店名」に記入漏れがないかご確認ください。ご提示ください。「お買い上げ年月日」「販売店名」の記載がない場合は、保証書と共に、購入の証憑（領収書、納品書等）となるものを添付のうえご提示ください。

保証書は大切に保管してください。

補修用性能部品および消耗品の保有期間

本製品の補修用性能部品および消耗品の保有期間は、製品の製造終了後5年間です。

予告なく外観や仕様、補修用性能部品および消耗品の保有期間などを変更することがあります。

故障の状況によっては、弊社の判断により、製品本体を同一機種または同等仕様の機種と交換等させていただくことがあります。同等機種と交換した場合は、交換前の製品の付属品や消耗品をご使用いただけなくなる場合があります。

保守サービスの種類

エプソン製品を万全の状態でお使いいただくために、下記の保守サービスをご用意しております。

- 引取修理サービス（ドアtoドアサービス）
ご指定の日時・場所に修理品を引き取りにお伺いするサービスです。お客様による梱包・送付の必要はありません。修理代金とは別に引取料金（保証期間内外とも一律）が必要です。



- 送付修理サービス（デリバリーサービス）
お客様により修理品を梱包・送付していただき、修理完了後に返送いたします。
- 持込修理サービス
お客様に修理品をお持ち込みいただき、お預かりして修理いたします。

重要

- エプソン純正品以外あるいはエプソン品質認定品以外の、オプションまたは消耗品を装着し、それが原因でトラブルが発生した場合には、保証期間内であっても責任を負いかねますのでご了承ください。ただし、この場合の修理などは有償で行います。
- インクの注入時、および保管時における、手、衣服、床等へのインク汚れには充分注意してください。なお、そのインク汚れに伴う損害については責任を負いかねますのでご了承ください。
- 本製品の故障や修理の内容によっては、製品本体に保存されているデータや設定情報が消失または破損することがあります。また、お使いの環境によっては、ネットワーク接続などの設定をお客様に設定し直していただくこととなります。これに関して弊社は保証期間内であっても責任を負いかねますのでご了承ください。データや設定情報は、必要に応じてバックアップするかメモを取るなどして保存することをお勧めします。

保守サービスの受付窓口

保守サービスに関してのご相談、お申し込みは、以下で承ります。

- お買い求めいただいた販売店
- エプソン修理のお申し込み窓口
- エプソンのウェブサイト
epson.jp/support/

関連情報

➔ [「アフターサポート・サービスのご案内」221ページ](#)

アフターサポート・サービスのご案内

●お問い合わせの前に

- サポート情報サイト
最新ソフトウェア、製品マニュアルなど、製品のサポート情報満載のサイトです。
epson.jp/support/
- FAQ（よくあるご質問）
困ったときの対処方法を分かり易く説明しています。
epson.jp/faq/

●製品に関するご質問・ご相談/運用支援

営業日、営業時間、有料サービスの詳細はサポート情報サイトでご確認ください。

- LINEまたはWebチャットで相談する
自動応答は24時間365日いつでも受付
epson.jp/linespm/

- メールで相談する
epson.jp/mail/
- 電話で相談する（エプソンインフォメーションセンター）
050-3155-8700
- 有料サービスのご案内
お客様のパソコンを遠隔で確認してのサポートや、スタッフがご自宅にお伺いし、製品の使い方をレクチャーするサービスもごさいます。
epson.jp/assist/

●修理のお申し込み

対象製品など修理メニューの詳細はウェブサイトでご確認ください。

epson.jp/shuri/

引取修理サービス

ご指定の日時・場所に修理品を引き取りにお伺いするサービスです（有償）。

- Webで申し込む
epson.jp/door/
- 電話で申し込む
050-3155-7150

●消耗品のご購入

お近くのエプソン商品取扱店またはエプソンダイレクトショップでお買い求めください。

- エプソンダイレクトショップ
epson.jp/shop/
- ご購入相談・ご注文窓口
0120-956-285

●会員制情報提供サイト（MyEPSON）

ユーザー登録していただくと、お客様に商品の最新情報や活用のためのヒントをお届けいたします。

myepson.jp/

●ショールーム

最新のエプソン商品を実際にお試しいただけます。

epson.jp/showall/

上記050で始まる電話番号はKDDI株式会社の電話サービスKDDI光ダイレクトを利用しています。
本ページに記載の情報は予告無く変更になる場合がございます。あらかじめご了承ください。

エプソン販売株式会社

〒160-8801 東京都新宿区新宿四丁目1番6号 JR新宿ミライナタワー

セイコーエプソン株式会社

〒392-8502 長野県諏訪市大和三丁目3番5号