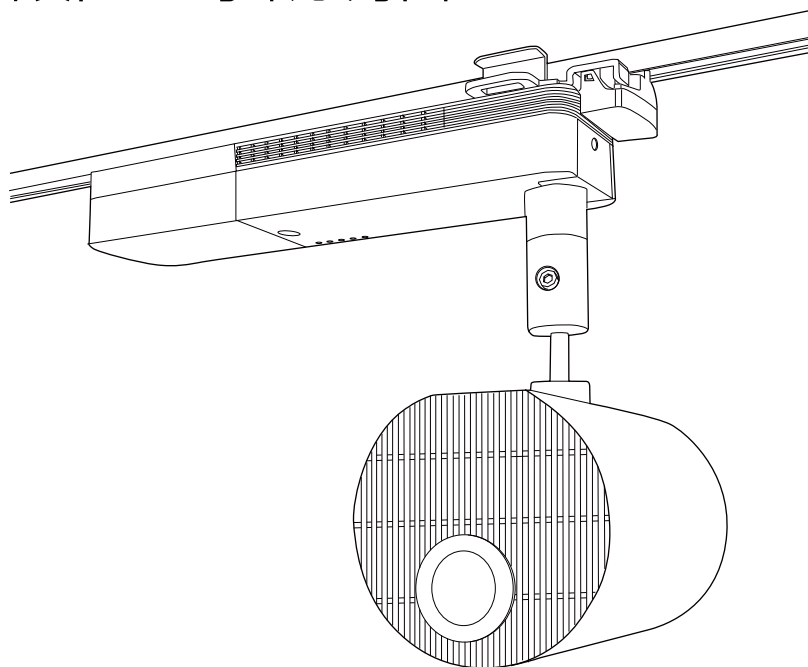


ELPMB54W ELPMB54B

設置工事説明書



安全上のご注意

本書では、配線ダクト取付金具を使って配線ダクトにプロジェクターを取り付けるための手順を説明しています。



金具やプロジェクターを安全にお使いいただくために、必ず本書をお読みください。本書の内容に反した取り扱いは故障や事故の原因となります。本書は、製品の不明点をいつでも解決できるように、手元に置いてお使いください。

プロジェクターの取り扱いについては、プロジェクターに同梱の『取扱説明書』と『安全にお使いいただくために』をご確認いただき、取り扱いの注意事項をお守りください。




安全に関する表示

取扱説明書および本製品には、本製品を安全に正しくお使いいただき、お客様や他の人への危害や財産への損害を未然に防止するために、絵表示が使われています。





その表示と意味は次のとおりです。内容をよくご理解いただいた上で本文をお読みください。















表示	意味
 警告	この表示を無視して誤った取り扱いをすると、人が死亡または重傷を負う可能性が想定される内容を示しています。
 注意	この表示を無視して誤った取り扱いをすると、人が損害を負う可能性が想定される内容および物的損害のみの発生が想定される内容を示しています。

一般情報に関する表示













記号	意味
	行為を禁止する記号
	行為を指示する記号
	関連する情報や知っておくと便利な情報

設置作業に関する警告

 警告	
配線ダクトの取り付けおよび配線ダクトへの設置工事は、専門の技術や技能を有する専門業者が行ってください。	
正しく工事が行われないと、金具やプロジェクターが落下してけがや事故の原因となります。	
設置工事を行うときは、本書の記載に従ってください。	
記載事項を守らないと、金具やプロジェクターが落下してけがや事故の原因となります。	
設置工事は2人以上で行ってください。また、金具やプロジェクターが落下しないよう、安定した足場を必ず確保してください。	

 警告	
<p>工事を行う前に、配線ダクトの電源を切ってください。 配線ダクトの電源を入れたまま工事を行うと、感電のおそれがあります。</p>	
<p>地震や振動による金具の落下を防ぐため、プロジェクターに同梱のセーフティーワイヤーを取り付けてください。</p>	
<p>本金具には、EPSON製プロジェクター以外のものを取り付けしないでください。 金具が落下または破損して、人が死亡または重傷を負うおそれがあります。</p>	
<p>電源ケーブルの取り扱いの際には、以下の点を守ってください。取り扱いを誤ると、火災や感電の原因となります。</p> <ul style="list-style-type: none"> • 濡れた手で電源プラグを抜き差ししない • 破損または加工した電源ケーブルは使わない • 電源ケーブルを強い力で引っ張らない • 設置の際に、取付金具などで電源ケーブルを挟まない 	
<p>設置の際は、プロジェクターに接続されたケーブル類を引っ張ったり、無理な力を加えたりしないでください。</p>	
<p>ケーブル類をプロジェクターや金具に巻きつけないでください。</p>	
<p>ケーブル類の配線を行うときは、ネジやボルトを避けて配線してください。 ネジやボルトとの接触により、火災や感電のおそれがあります。</p>	
<p>設置の際は、ネジやボルトを完全に締めてください。 完全に締まっていないと、金具やプロジェクターが落下してけがや事故の原因となります。</p>	
<p>設置後はネジやボルトを絶対に緩めないでください。 定期的にネジやボルトの緩みがないことを確認し、緩みがあるときは確実に締め直してください。完全に締まっていないと、金具やプロジェクターが落下してけがや事故の原因となります。</p>	
<p>金具の固定の際は、ネジゆるみ止め用接着剤・潤滑剤・油などを使用しないでください。 ネジゆるみ止め用接着剤・潤滑剤・油などが付着すると金具やプロジェクターが割れ、落下してけがや事故の原因となります。</p>	
<p>金具やプロジェクターにぶら下がったり、重い物をぶら下げたりしないでください。 金具やプロジェクターが落下して、人が死亡または重傷を負うおそれがあります。</p>	
<p>設置の際はプロジェクターや金具に無理な力を加えないでください。 金具やプロジェクターが破損して、人が死亡または重傷を負うおそれがあります。</p>	
<p>以下のようなときは設置せず、お買い上げの販売店、またはエプソンサービスコールセンターにご相談ください。</p> <ul style="list-style-type: none"> • 設置前や設置時に本製品を落としたり、破損したりしたとき • 金具に異常や不具合があるとき 	

設置場所に関する警告と注意

 警告	
<p>本金具に対応した配線ダクト以外には取り付けないでください。 金具やプロジェクターが落下して、人が死亡または重傷を負うおそれがあります。</p>	
<p>以下のような配線ダクトには取り付けないでください。 配線ダクトが破損するおそれがあります。また、金具やプロジェクターが落下してけがや事故の原因となります。</p> <ul style="list-style-type: none"> • 壁や床、または傾斜した場所に取り付けられた配線ダクト • 補強されていない天井に取り付けられた配線ダクト • パイプで吊られた配線ダクト • 天井に埋め込まれた配線ダクト 	
<p>屋外、風呂、シャワー室など、雨や水のかかるおそれのある場所では設置・使用しないでください。 火災や感電の原因となります。</p>	
<p>可燃性ガスや爆発性ガスなどが大気中に存在するおそれのある場所で使用しないでください。 プロジェクター内部は高温になるため、引火して火災の原因となります。</p>	
<p>プロジェクターの吸気口と排気口をふさがないでください。 吸気口や排気口をふさぐとプロジェクター内部に熱がこもり、火災の原因となることがあります。</p>	
 注意	
<p>プロジェクターの動作温度範囲を超える場所に設置しないでください。 故障の原因となります。</p>	
<p>エアコンなどの吹き出し口から離れた場所に設置してください。 エアコンなどの風がプロジェクターに直接あたると環境温度が上昇し、プロジェクターが正しく動作しないことがあります。</p>	
<p>蛍光灯から離れた場所に設置してください。 蛍光灯の種類によっては、プロジェクターのリモコンが誤動作することがあります。</p>	
<p>リモコン受光部に蛍光灯や直射日光などの強い光があたらない場所に設置してください。 強い光がリモコン受光部に当たると、リモコン操作が正しくできないことがあります。</p>	
<p>プロジェクターのレンズや内部部品に汚れが付着しないよう、ホコリや湿気の少ない場所に設置してください。</p>	

安全にお使いいただくために

安全上のご注意	1
安全に関する表示	1
一般情報に関する表示	1
設置作業に関する警告	1
設置場所に関する警告と注意	3

準備

同梱品一覧	5
取り付け可能な配線ダクト	6

取り付け手順

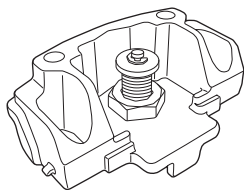
プロジェクターの準備をする	7
プロジェクターに金具を取り付ける	8
回転ユニットを取り付ける	8
プレートユニットを取り付ける	9
配線ダクトにプロジェクターを取り付ける	11
ストッパーユニットを取り付ける	11
プレートユニットをストッパーユニットに取り付ける	12
ケーブル類を接続する	15
セーフティーワイヤーを取り付ける	16

付録

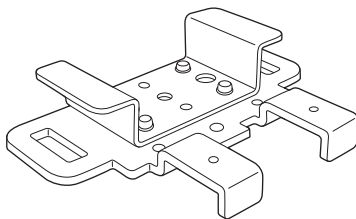
仕様	18
取り付け寸法図	18

同梱品一覧

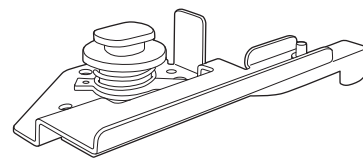
作業を始める前に、以下の同梱品がすべて揃っていることをご確認ください。



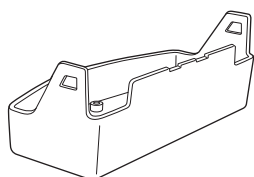
ストッパーユニット



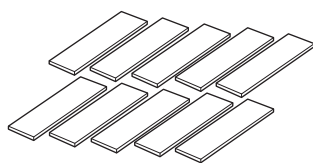
プレートユニット



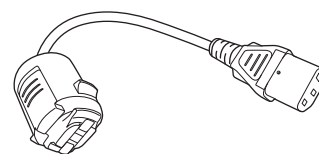
回転ユニット



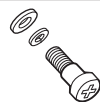
ストッパーカバー



スペーサー10個



電源アダプター

形状	名称	員数	用途
	M4 x 10mm 十字穴付きネジ (ワッシャー付き)	10本	金具を固定するために使います。

- 金具の取り付けは、必ず本製品に同梱のボルトまたはネジを使用してください。
- 工具は必要に応じてご用意ください。

注意

鋭利な部分は素手で触らないでください。けがの原因となります。

取り付け可能な配線ダクト

設置工事を行う前に、取り付け先の配線ダクトの型番をご確認ください。

本金具を取り付けられる配線ダクトは以下のとおりです。

以下は2018年2月時点の情報です。予告なく変更することがあります。

パナソニック

- DH0201
- DH0201E
- DH0202
- DH0202E
- DH0203
- DH0203E
- DH0209
- DH0211
- DH0211EK
- DH0212
- DH0212EK
- DH0213
- DH0213EK
- DH0219
- DH0221
- DH0221EK
- DH0222
- DH0222EK
- DH0223
- DH0223EK
- DH0229

東芝ライテック

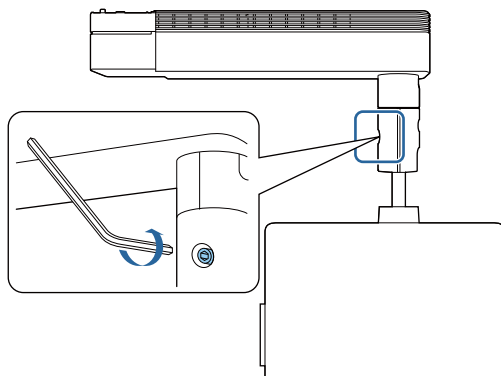
- DR0211N(W)
- DR0211N(K)
- DR0211N(S)
- DR0211EN(W)
- DR0211EN(K)
- DR0211EN(S)
- DR0212N(W)
- DR0212N(K)
- DR0212N(S)
- DR0212EN(W)
- DR0212EN(K)
- DR0212EN(S)
- DR0213N(W)
- DR0213N(K)
- DR0213N(S)
- DR0213EN(W)
- DR0213EN(K)
- DR0213EN(S)
- DR0214N(W)
- DR0214N(K)
- DR0214N(S)
- DR0214EN(W)
- DR0214EN(K)
- DR0214EN(S)
- NDR0211
- NDR0211(K)
- NDR0211(S)
- NDR0211E
- NDR0211E(K)
- NDR0211E(S)
- NDR0212
- NDR0212(K)
- NDR0212(S)
- NDR0212E
- NDR0212E(K)
- NDR0212E(S)
- NDR0213
- NDR0213(K)
- NDR0213(S)
- NDR0213E
- NDR0213E(K)
- NDR0213E(S)
- NDR0214
- NDR0214(K)
- NDR0214(S)
- NDR0214E
- NDR0214E(K)
- NDR0214E(S)

■ プロジェクターの準備をする

設置作業を行いやすくするため、プロジェクターの向きを調整します。

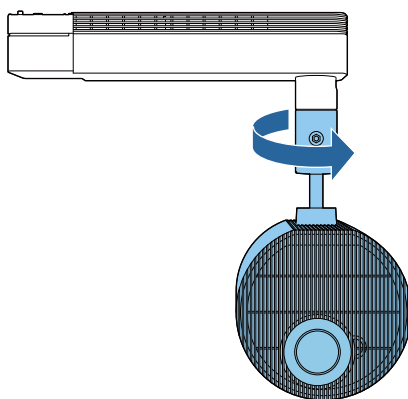
1 プロジェクターを、やわらかい布などを敷いた平らな場所に置く。

2 ボールジョイント部のネジを、プロジェクターに同梱の六角レンチで緩める。



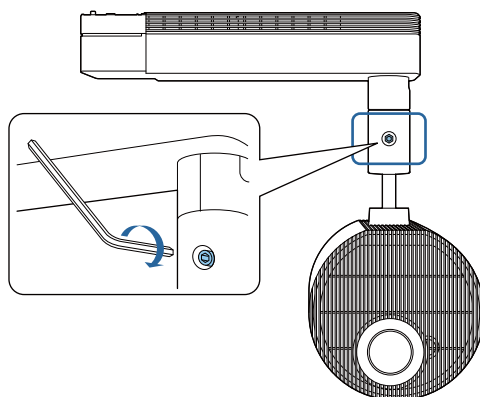
3 プロジェクターの向きを変える。

下図のように、プロジェクターの向きを変えます。



4 ボールジョイント部のネジを六角レンチで締めて固定する。

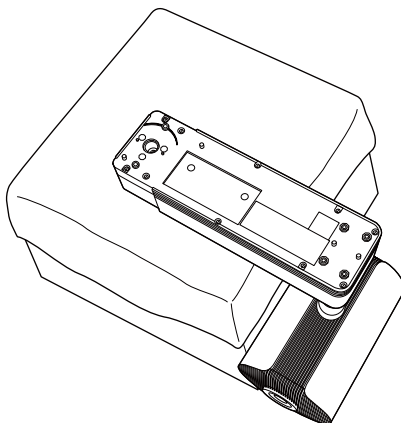
設置作業中にボールジョイント部が動かないように、ネジを完全に締めてください。



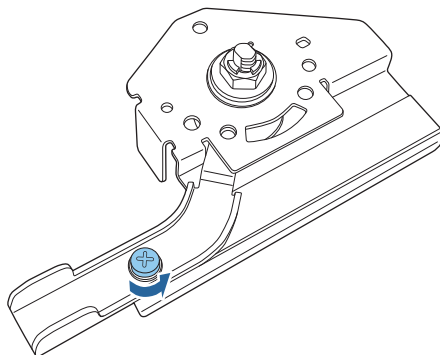
プロジェクトに金具を取り付ける

回転ユニットを取り付ける

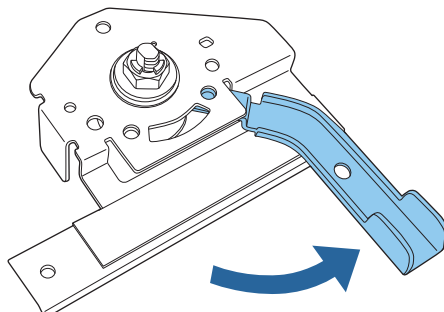
- 1 プロジェクターを作業台の上に置く。
柔らかい布を敷いた作業台（高さ330mm）の上にプロジェクターを置いてください。



- 2 回転ユニットのレバーを固定しているM4 x 10mmネジを外す。

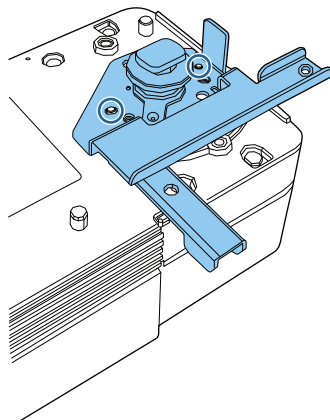


- 3 レバーを反時計回りに90度回転させる。

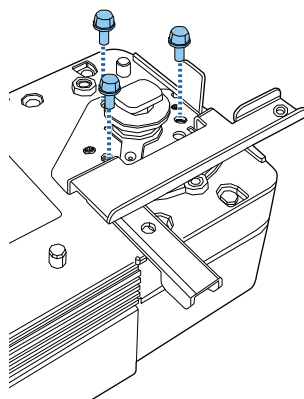


4 回転ユニットをプロジェクターに乗せる。


プロジェクターのピン（2箇所）を回転ユニットの穴に合わせてください。

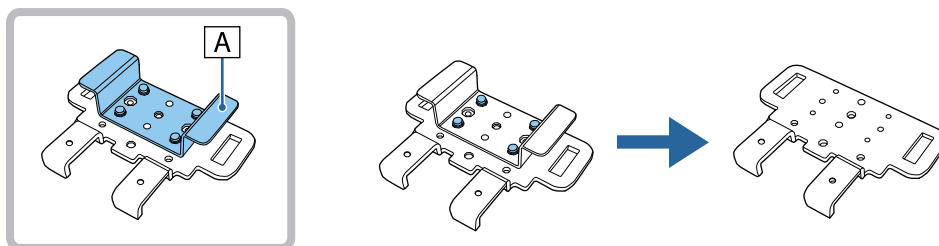


5 同梱のM4 x 10mmネジ（3本）で、回転ユニットをプロジェクターに固定する。



プレートユニットを取り付ける

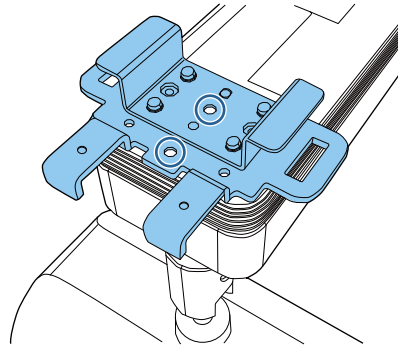
 プレートユニットには、配線ダクトの揺れをプロジェクターに伝わりにくくするためのサポート金具(A)が付属しています。サポート金具は天井に接するため、天井の強度が十分でない場合はサポート金具を外してお使いください。



1

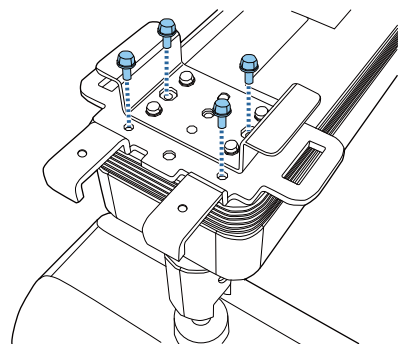
プレートユニットをプロジェクターに乗せる。

プロジェクターのピン（2箇所）をプレートユニットの穴に合わせてください。



2

同梱のM4 x 10mmネジ（4本）で、プレートユニットをプロジェクターに固定する。



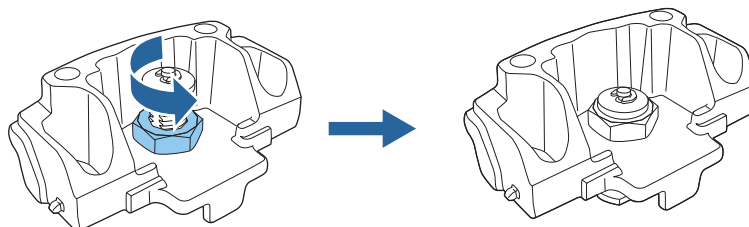
配線ダクトにプロジェクターを取り付ける

警告

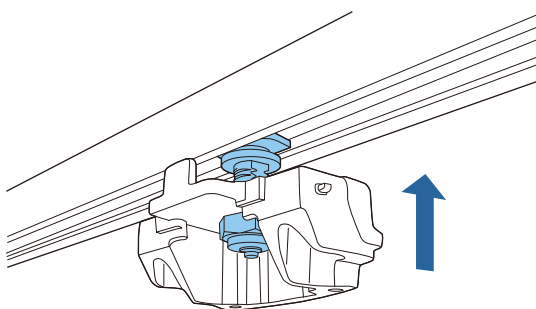
- 取り付ける前に配線ダクトの電源を切ってください。感電の原因となります。
- 配線ダクトがしっかり固定されていることを確認してください。金具やプロジェクターが落下してけがや事故の原因となります。

ストッパーユニットを取り付ける

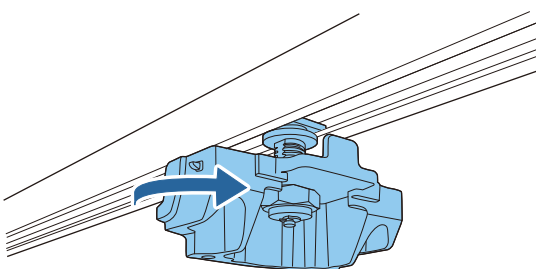
- 1 ストッパーユニットのナットを緩める。
ナットが回転軸の端に付くまで緩めてください。



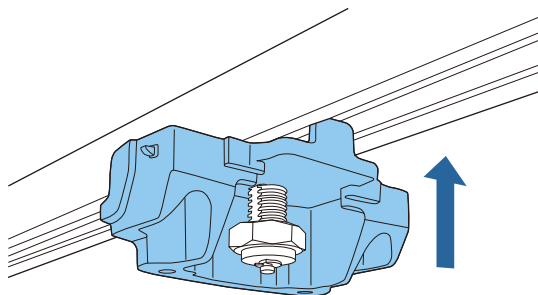
- 2 ストッパーユニットの回転軸を配線ダクトの溝に差し込む。
回転軸の先がダクト内に収まるよう、回転軸を押し上げながら差し込んでください。



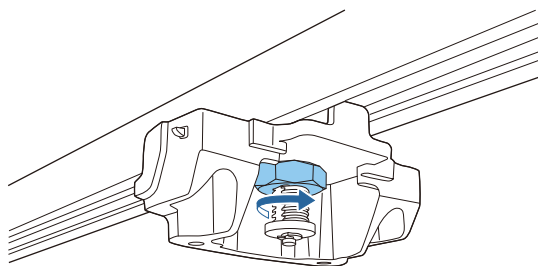
- 3 ストッパーユニットを90度回転させる。
ストッパーユニットの回転軸が配線ダクトの溝にはまります。



- 4 ストッパーユニットを押し上げて、配線ダクトの溝に突起部を差し込む。

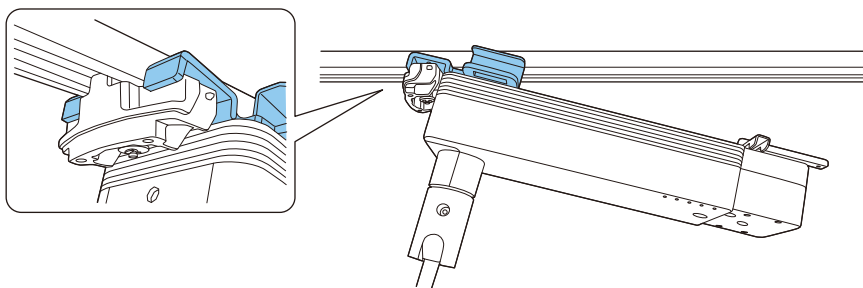



- 5 ストッパーユニットのナットを完全に締めて、配線ダクトとストッパーユニットを固定する。

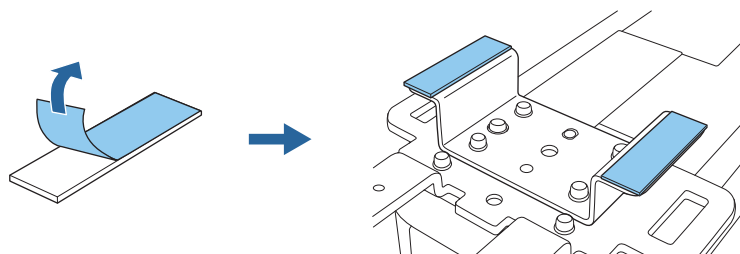


プレートユニットをストッパーユニットに取り付ける

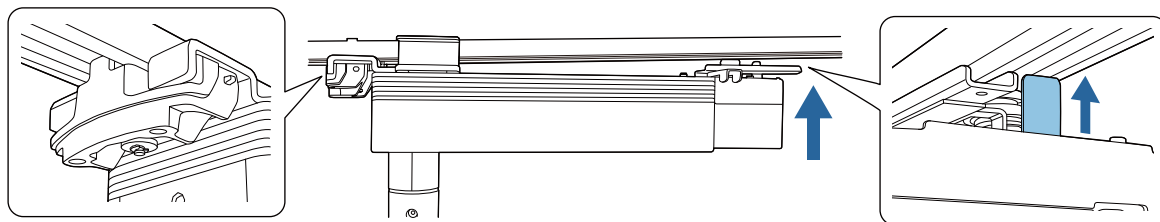
- 1 プレートユニットのフックをストッパーユニットに引掛ける。



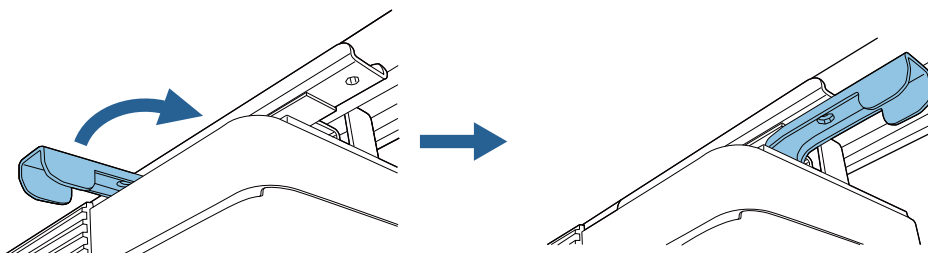
 天井とサポート金具との間に隙間がある場合は、同梱のスペーサーをサポート金具に貼りつけてください。隙間が広い場合は数枚重ねて貼りつけます。



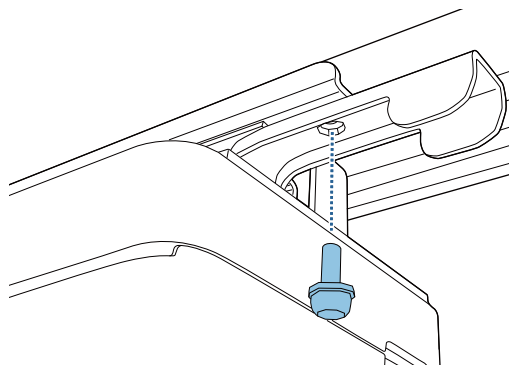
- 2 回転ユニットの突起を配線ダクトの溝に差し込む。



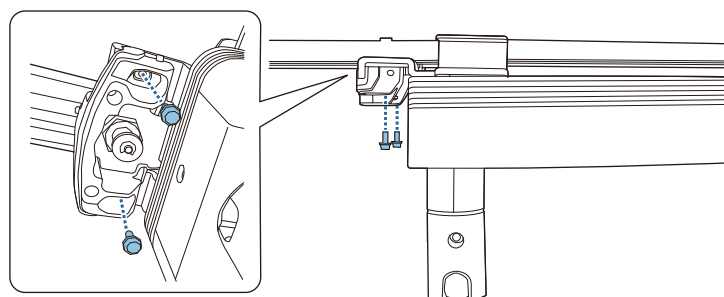
- 3 回転ユニットのレバーを時計回りに90度回転させる。
下図の通り、ネジ穴の位置が重なるように端まで回してください。



- 4 回転ユニットのレバーをM4 x 10mmネジ (1本) で固定する。
「回転ユニットを取り付ける」 p.8 の手順2で取り外したネジを使って固定してください。



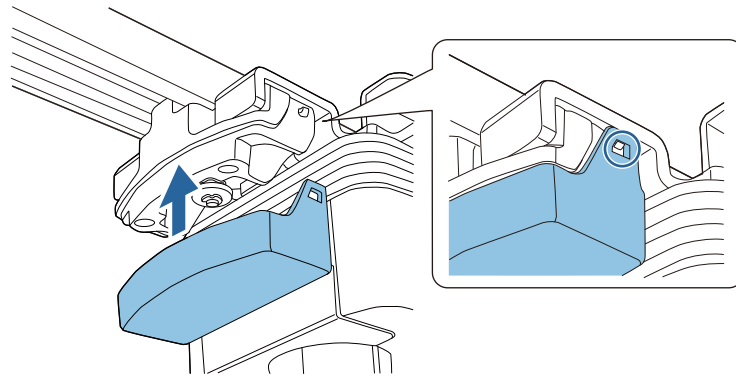
- 5 同梱のM4 x 10mmネジ (2本) で、プレートユニットとストッパーユニットを固定する。



6

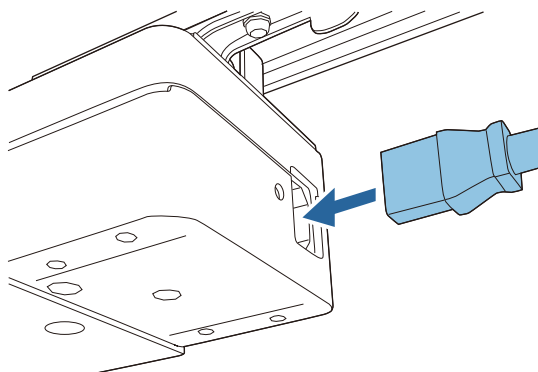
ストッパーユニットにストッパーカバーを取り付ける。

ストッパーユニットのツメがストッパーカバーにカチッとハマるまで押し込んでください。



ケーブル類を接続する

- 1 プロジェクターの電源端子に、同梱の電源アダプターを接続する。



- 2 配線ダクトに電源アダプターを接続する。

- 3 プロジェクターのインターフェースに、必要なケーブルやSDカードを接続する。
接続端子はプロジェクターの『取扱説明書』をご確認ください。

- 4 プロジェクターに電源アダプターカバーを取り付ける。

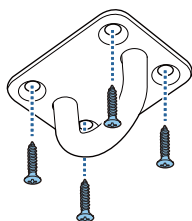
□ セーフティーワイヤーを取り付ける

プロジェクターの落下防止のため、プロジェクター本体に同梱されているセーフティーワイヤーを取り付けます。

⚠ 注意

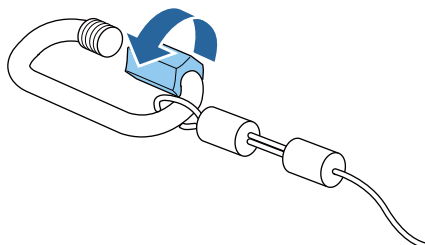
ワイヤーはゆるまないようにピンと張った状態で取り付けてください。

1 プロジェクターに同梱されているワイヤー引掛け金具を天井に取り付ける。

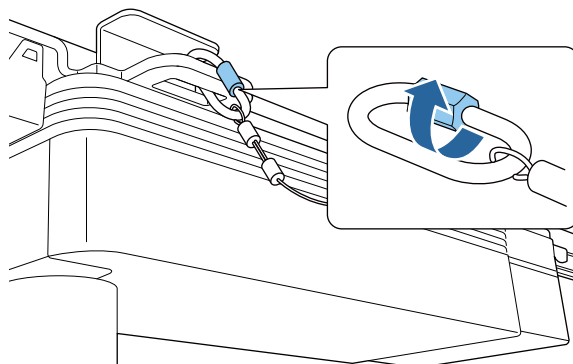


- ワイヤー引掛け金具を取り付けるときは、市販の木ねじ（呼び径3.8mm以上）をお使いください。
- 木ねじは、天井の下地に20mm以上貫通させてください。

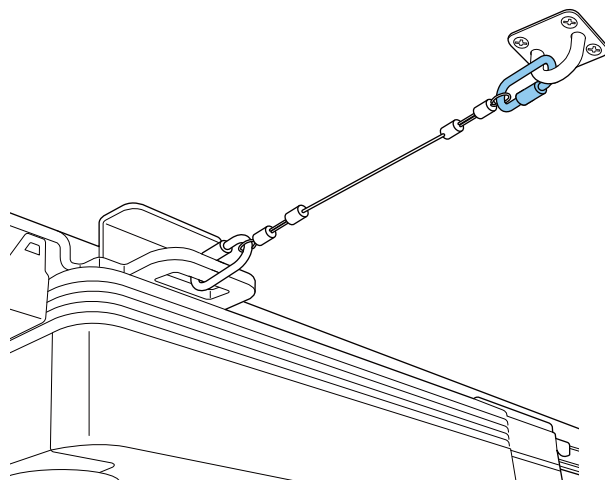
2 プロジェクターに同梱されているセーフティーワイヤーのカラビナを緩める。



3 緩めたカラビナをプレートユニットの穴に通して締める。



- 4 天井に取り付けたワイヤー引掛け金具に、セーフティーワイヤーのカラビナを取り付ける。



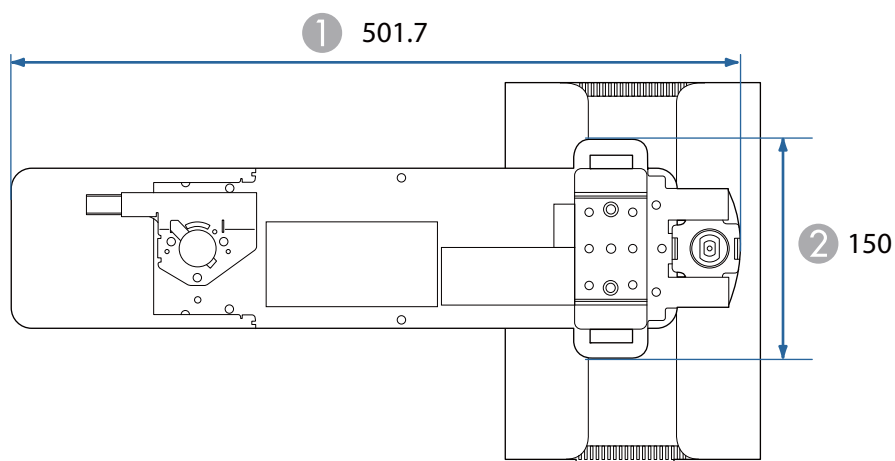
仕様

項目	仕様
質量 (ストッパーユニット、プレートユニット、回転ユニット、ストッパーカバー)	約0.7kg
最大荷重	約5.9kg
外装色	ELPMB54W : 白 ELPMB54B : 黒

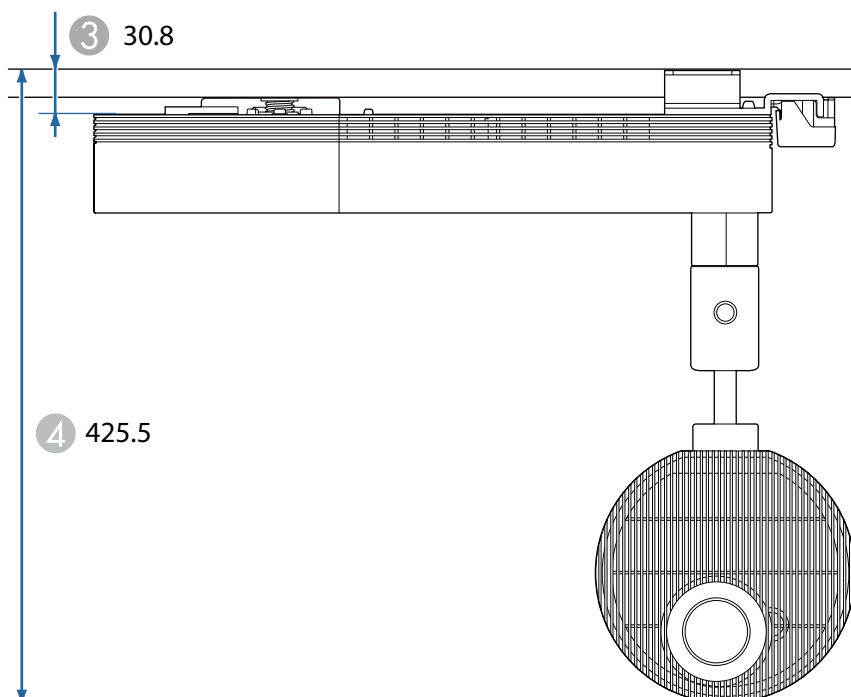
取り付け寸法図

EV-100/105に取り付けた場合の寸法は以下の通りです。

[単位 : mm]



- ① プロジェクター上面の横幅
- ② プロジェクター上面の縦幅



- ③ 天井からプロジェクター上面までの高さ
- ④ 天井からプロジェクター底面までの高さ

©SEIKO EPSON CORPORATION 2018. All rights reserved.