

SC-S9150

ユーザーズガイド

本機の使い方全般を説明しています。

商標

Apple、Mac、OS X、Safari は米国およびその他の国で登録された Apple Inc. の商標です。

Microsoft、Internet Explorer、Microsoft Edge、Windows は、マイクロソフトグループの企業の商標です。

Adobe、Acrobat、Illustrator、Reader は、米国ならびに他の国における Adobe の登録商標または商標です。

QR コードは (株) デンソーウェブの登録商標です。

Intel および Intel Core は、Intel Corporation またはその子会社の商標です。

Firefox は米国 Mozilla Foundation の米国およびその他の国における商標です。

Chrome、YouTube は Google LLC の商標です。

その他の製品名は各社の商標または登録商標です。

ご注意

- 本書の内容の一部または全部を無断転載することを禁止します。
- 本書の内容は将来予告なしに変更することがあります。
- 本書の内容にご不明な点や誤り、記載漏れなど、お気付きの点がありましたら弊社までご連絡ください。
- 運用した結果の影響については前項に関わらず責任を負いかねますのでご了承ください。
- 本製品が、本書の記載に従わずに取り扱われたり、不恰当に使用されたり、弊社および弊社指定以外の、第三者によって修理や変更されたことなどに起因して生じた障害等の責任は負いかねますのでご了承ください。

インクパックは純正品をお勧めします

プリンター性能をフルに発揮するためにエプソン純正品のインクパックを使用することをお勧めします。純正品以外のものをご使用になりますと、プリンター本体や印刷品質に悪影響が出るなど、プリンター本来の性能を発揮できない場合があります。純正品以外の品質や信頼性について保証できません。非純正品の使用に起因して生じた本体の損傷、故障については、保証期間内であっても有償修理となります。

もくじ

マニュアルの見方	6	Web Config の使い方	30
マークの意味	6	起動方法	30
安全に関するマーク	6	終了方法	31
一般情報に関する表示	6	ソフトウェアの削除	31
掲載画面	6	Windows	31
掲載イラスト	6	Mac	31
マニュアルの構成	6	管理者パスワードに関するご注意	32
動画マニュアルの見方	6	初期パスワードの確認方法	32
PDF マニュアルの見方	7	パスワードの変更方法	32
<hr/>			
ご使用の前に	8	基本の操作	33
各部の名称と働き	8	適切に印刷するための作業の流れ	33
正面	8	本機にメディア設定値を登録	33
内部	10	メディア取り扱い時のご注意	34
背面	11	メディアセット時のご注意	34
大容量インクサーバー	13	メディアのセット	35
操作パネル	14	セットしたメディアの設定	35
画面の見方と操作	16	自動巻き取りユニットの使い方	37
画面の見方	16	準備	37
操作方法	21	自動巻き取りユニットへのセット	37
取り扱い上のご注意	22	紙テープがないとき	37
使用時のご注意	22	メディアの交換方法	42
使用しないときのご注意	22	メディア終了時の交換方法	42
インクパック取り扱い上のご注意	23	使用中のメディアの交換方法	43
メディア取り扱い・保管上のご注意	24	巻き取ったメディアの取り外し方	44
ホワイトインク取り扱い上のご注意	25	印刷前の確認	47
ソフトウェアの紹介	26	メディア設定値の最適化（一括自動調整）	47
提供ソフトウェア（Windows）	26	調整前のご注意	47
提供ソフトウェア（Mac）	27	一括自動調整の手順	47
Epson Edge Print の使い方（Windows のみ） ...	28	一括自動調整が行えないとき（手動調整）	48
起動方法	28	印刷途中に設定を変更する	50
EMX ファイルの取得と登録	28	ヒーターの温度を変更したいとき	50
終了方法	28	バンディングを補正したいとき	50
Epson Edge Dashboard の使い方	28	印刷可能領域	52
起動方法	28	メディアの左端・右端位置	52
本機の登録	29	印刷可能領域と画像印刷領域	53
EMX ファイルのダウンロード	29	<hr/>	
終了方法	29	メンテナンス	57
EPSON Software Updater の使い方（Windows のみ）	29	メンテナンスの種類と実施時期	57
更新されたか確認してアップデート	29	定期清掃箇所と実施時期	57
アップデートの通知を受け取る	30		

消耗品の箇所と交換時期 58
 その他のメンテナンス 59

準備するもの 61

メンテナンス作業時のご注意 61

定期清掃の仕方 62
 毎日の清掃 62
 メディアクリーナーの清掃 63
 インククリーナーの使い方 63
 プリントヘッド/キャップ周辺の清掃 64

インクパックの定期かくはん 64
 かくはん時のご注意 65
 かくはん方法 65

インクパックの交換 66
 交換時のご注意 66
 交換方法 66

廃インク処理 67
 廃インクボトル交換時のご注意 67
 廃インクボトルの交換 67

メンテナンスパーツの交換 68
 準備と交換時期 68
 交換方法 68

メディア押さえ板の交換 68

プリントヘッドのノズルチェック 70
 ノズルチェックの種類 70
 ノズルチェックパターンの印刷方法 71

プリントヘッドのクリーニング 71
 クリーニングの種類 71
 プリントヘッドのクリーニングの方法 71

[カラーモード] の切り替え 73
 用意するもの 73
 切り替え方法 73
 インク供給孔部の清掃と保管 73

長期間使用しないときの事前メンテナンス 73
 事前メンテナンスの実施タイミング 74
 事前メンテナンスの方法 74
 使用を再開するとき 74

プリンターカバー内側面の清掃 75

加圧ローラーの清掃 75

フラッシング用吸収材の清掃 76

内部照明の清掃 76

使用済み消耗品の処分 76
 回収 76
 廃棄 77

操作パネルのメニュー 78

設定メニュー一覧 78

設定メニューの説明 86
 本体設定メニュー 86
 メディア設定メニュー 96
 プリンターのお手入れメニュー 101
 消耗品情報メニュー 103
 交換部品情報メニュー 103
 情報確認メニュー 103

困ったときは 104

メッセージが表示されたとき 104

メンテナンスコール/プリンターエラーが発生したときは 106

トラブルシューティング 107
 印刷できない（プリンターが動かない） 107
 プリンターは動くが印刷されない 108
 印刷品質/印刷結果のトラブル 108
 メディアのトラブル 110
 その他 111

お問い合わせいただく前に 111
 エプソンのウェブサイトの Q&A 111
 ファームウェアのバージョンアップ 111
 トラブルが解消されないときは 111

付録 112

消耗品とオプション 112
 インクパック 112
 その他 112

使用可能なメディア 114

移動と輸送 114
 設置に適した場所 114
 移動の方法 114
 輸送の方法 127

メディアタイプごとのメディア設定値一覧 128

システム条件 129
 Epson Edge Dashboard 129
 Epson Edge Print 130
 Web Config 130

仕様一覧 131

サービス・サポートのご案内 133
 各種サービス・サポートについて 133
 保守サービスのご案内 133

お問い合わせ先 135



製品に関する諸注意と適合規格 136

マニュアルの見方




マークの意味

安全に関するマーク

マニュアルでは、お客様や他の人々への危害や財産への損害を未然に防止するために、危険を伴う操作や取り扱いを次の記号で警告表示しています。内容をご理解の上で本文をお読みください。

 警告	この表示を無視して誤った取り扱いをすると、人が死亡または重傷を負う可能性が想定される内容を示しています。
 注意	この表示を無視して誤った取り扱いをすると、人が傷害を負う可能性および財産の損害の可能性が想定される内容を示しています。

一般情報に関する表示

 重要	必ず守っていただきたい内容を記載しています。この内容を無視して誤った取り扱いをすると、製品の故障や、動作不良の原因になる可能性があります。
 参考	補足説明や参考情報を記載しています。
	関連する内容の参照先を示しています。
【プリンター設定】	操作パネルやコンピューターの画面に表示される文字列は[]で囲んで示します。
【OK】 ボタン	操作パネルのボタン名称を示しています。

掲載画面

- 本書に掲載している画面は実際の画面と若干異なることがあります。
- 本書に掲載する Windows の画面は、特に指定がない限り Windows 10 の画面を使用しています。

掲載イラスト

掲載しているイラストが、お使いの機種と若干異なる場合がございます。ご了承ください。

マニュアルの構成

本製品のマニュアルは、以下の構成で提供しています。PDF マニュアルは、Adobe Acrobat Reader やプレビュー (Mac) などでご覧ください。

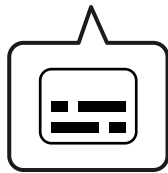
セットアップガイド (冊子)	本機を箱から取り出した以降から、本機を使用可能にするまでの作業を説明しています。作業を安全に行うために、必ずご覧ください。
オンラインマニュアル	
ユーザーズガイド (本書)	本機の使い方を説明しています。
こんなときには	よくあるご質問や本機を効率よく利用するためのヒントを紹介しています。
Epson Video Manuals (動画)	メディアのセットやメンテナンスの方法を動画でご覧になれます。
ネットワークガイド (PDF)	ネットワークプリンターとして使用するための説明をしています。

動画マニュアルの見方

動画マニュアルは YouTube にアップしています。オンラインマニュアルのトップページから [Epson Video Manuals (動画)] をクリックするか、以下の青字の部分をクリックしてご覧いただけます。

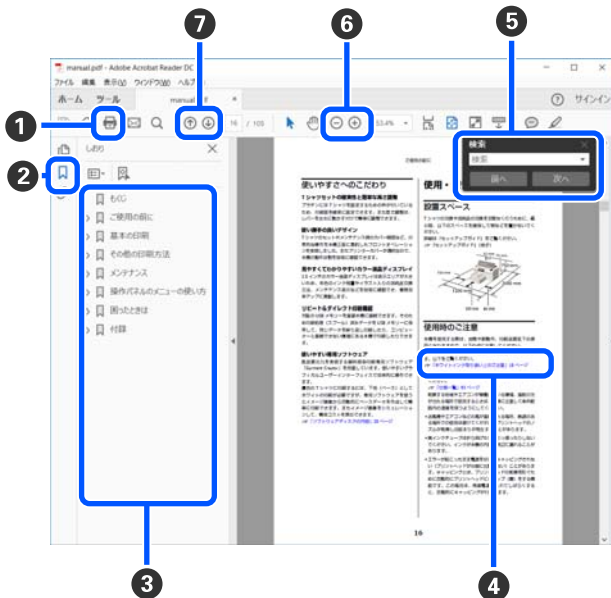
[動画マニュアル](#)

なお、動画再生時に字幕が表示されないときは、字幕アイコン（下図の囲み部）をクリックしてください。



PDF マニュアルの見方

Adobe Acrobat Reader で PDF マニュアルを見る際の基本的な操作を Adobe Acrobat Reader DC で表示したときを例に説明します。



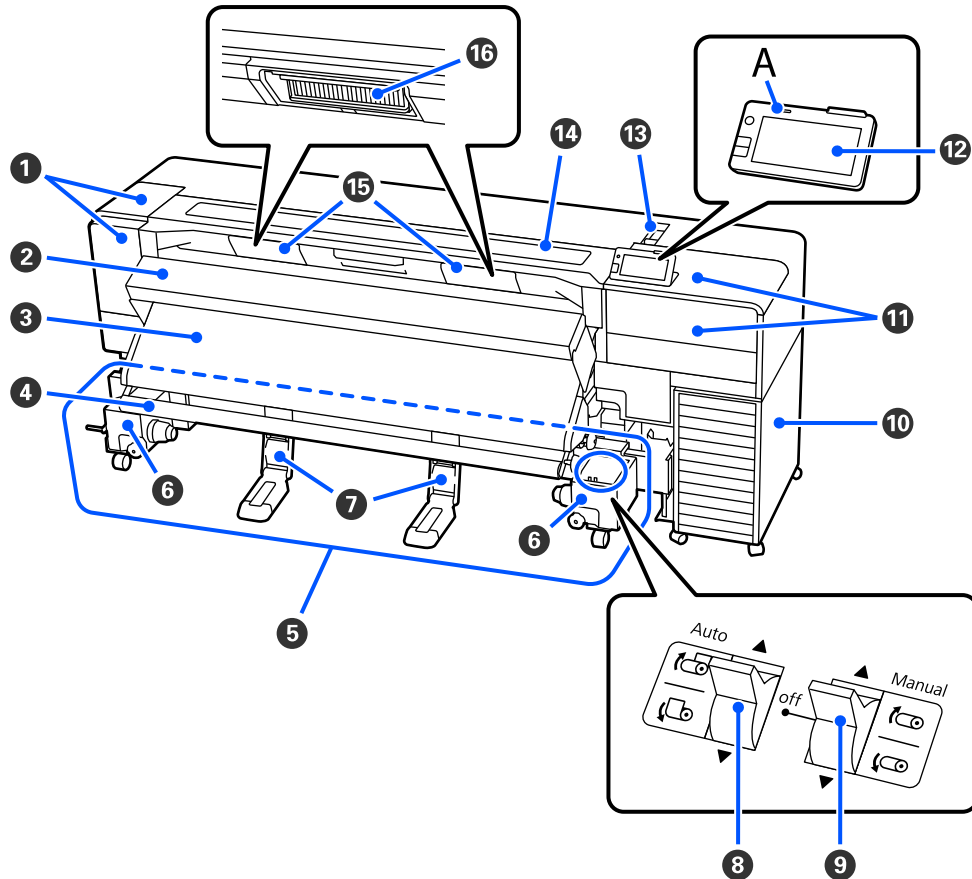
- ① PDF マニュアルを印刷するときをクリックします。
- ② クリックするたびに、しおりを閉じたり表示したりします。

- ③ タイトルをクリックすると該当のページが表示されます。
[+] をクリックすると、下の階層のタイトルが表示されます。
- ④ 参照先が青字で記載されているときは、青字の部分をクリックすると該当のページが表示されます。元のページに戻るときは、以下のように行います。
Windows の場合
Alt キーを押したまま ← キーを押します。
Mac の場合
command キーを押したまま ← キーを押します。
- ⑤ 確認したい項目名などキーワードを入力して検索ができます。
Windows の場合
PDF マニュアルのページ上で右クリックし、表示されたメニューで [簡易検索] を選択すると、検索ツールバーが表示されます。
Mac の場合
[編集] メニューで [簡易検索] を選択すると、検索ツールバーが表示されます。
- ⑥ 表示中の文字が小さくて見えにくいときは ⊕ をクリックすると拡大します。⊖ をクリックすると縮小します。イラストや画面図など拡大する部分を指定するには、以下のように行います。
Windows の場合
PDF マニュアルのページ上で右クリックし、表示されたメニューで [マーカーズーム] を選択します。ポインターが虫眼鏡に変わりますので拡大したい箇所を範囲指定します。
Mac の場合
[表示] メニュー - [ズーム] - [マーカーズーム] の順にクリックすると、ポインターが虫眼鏡に変わります。そのまま虫眼鏡のポインターで拡大したい箇所を範囲指定します。
- ⑦ 前ページ/次ページを表示します。

ご使用前に

各部の名称と働き

正面



① メンテナンスカバー (左)

プリントヘッド周辺を清掃するときに上下に開けます。通常は必ず閉めた状態でお使いください。

☞ 「プリントヘッド/キャップ周辺の清掃」 64 ページ

② 乾燥ファン

印刷後のインクをすばやく乾かすことができます。

③ アフターヒーター

印刷後のインクをすばやく乾かすことができます。

☞ 「ヒーターの温度を変更したいとき」 50 ページ

④ テンションバー

メディアを巻き取るとき、メディアがたるまないように張りを保ちます。

⑤ 自動巻き取りユニット

印刷後のメディアを自動で巻き取ります。

⑥ メディアホルダー

メディア巻き取り用の紙管を装着します。左右両側にあります。

⑦ メディアサポート

巻き取り終わったメディアを取り外す作業中にメディアを置く台です。メディアを取り外す際は、メディア幅に合わせて動かしてから置き台部分を手前に引き出します。

⑧ Auto スイッチ

セットしたメディアの巻き仕様 (印刷面が外巻きか内巻きか) を設定するスイッチです。Off にすると巻き取りません。

9 Manual スイッチ

手動で巻き取るときに操作するスイッチです。Auto スイッチが Off のときに機能します。

10 大容量インクサーバー

 [「大容量インクサーバー」 13 ページ](#)

11 メンテナンスカバー（右）

ワイパーユニットの交換やキャップ周辺の清掃をするときに上下に開けます。通常は必ず閉めた状態でお使いください。

12 操作パネル

手で動かして見やすい角度に設定できます。水平の状態から起こすときは、A の箇所を押してから動かしてください。

 [「操作パネル」 14 ページ](#)

13 メディアセットレバー

メディアをセットしたらメディアセットレバーを正面側に動かしてメディアを押さえます。メディアを取り外すときは、メディアセットレバーを背面側に動かしてメディアを解放します。

メディアセットレバーは背面にもあり、正面のレバーと連動しています。状況に応じて使いやすい方で操作してください。

14 プリンターカバー


メディアのセットや内部の清掃、メディア詰まり時に開けます。通常は必ず閉めた状態でお使いください。

15 エアフィルターカバー

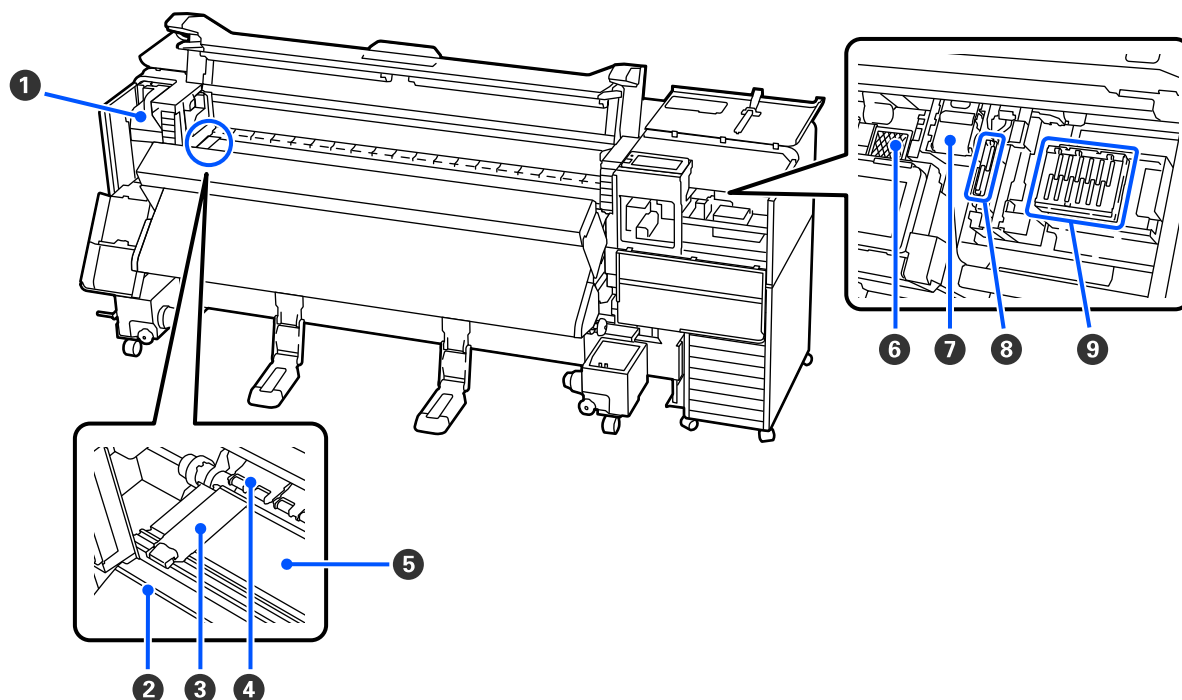
エアフィルターの交換時に開けます。エアフィルターの交換時以外は、必ず閉めた状態でお使いください。

16 エアフィルター

動作時に本機内部の空気を通し、インクミストを吸収するフィルターです。エアフィルターは消耗品です。ワイパーユニットと一緒に交換してください。

 [「メンテナンスパーツの交換」 68 ページ](#)

内部



① プリントヘッド

左右に移動しながらインクを吐出して印刷します。印刷結果が汚れるときなどは、プリントヘッドに付着した汚れを確認して必要に応じて清掃してください。1 ヶ月に1度以上は清掃してください。

☞ 「プリントヘッド/キャップ周辺の清掃」 64 ページ

② カッター溝

メディアをカットするとき、この溝に沿って市販のカッターの刃を移動してカットします。

③ メディア押さえ板

メディアの浮き上がりやメディア裁断面の毛羽がプリントヘッドに触れるのを防ぎます。メディアの左右端に取り付けて印刷します。

☞ 「メディアのセット」 35 ページ

④ 加圧ローラー

印刷時にメディアを上から押さえます。メディアセットレバーの操作と連動して上がったたり、下がったりします。

⑤ プラテンヒーター

メディアを温めることでインクの定着を安定させます。毛羽ゴミやホコリ、インクが付着していると、ノズルの目詰まりやインクのポタ落ちの原因となるので、毎日清掃してください。

☞ 「毎日の清掃」 62 ページ

⑥ フラッシング用吸収材

フラッシング時にインクがここに排出されます。フラッシング用吸収材は消耗品です。ワイパーユニットと一緒に交換してください。

☞ 「メンテナンスパーツの交換」 68 ページ

⑦ ワイパーユニット

プリントヘッドのノズル面に付いたインクを拭き取ります。ワイパーユニットは消耗品です。操作パネルの画面メッセージに従って交換してください。

☞ 「メンテナンスパーツの交換」 68 ページ

⑧ 吸引キャップ

このキャップでプリントヘッドのノズルからインクを引き出します。1 ヶ月に1度以上は清掃してください。

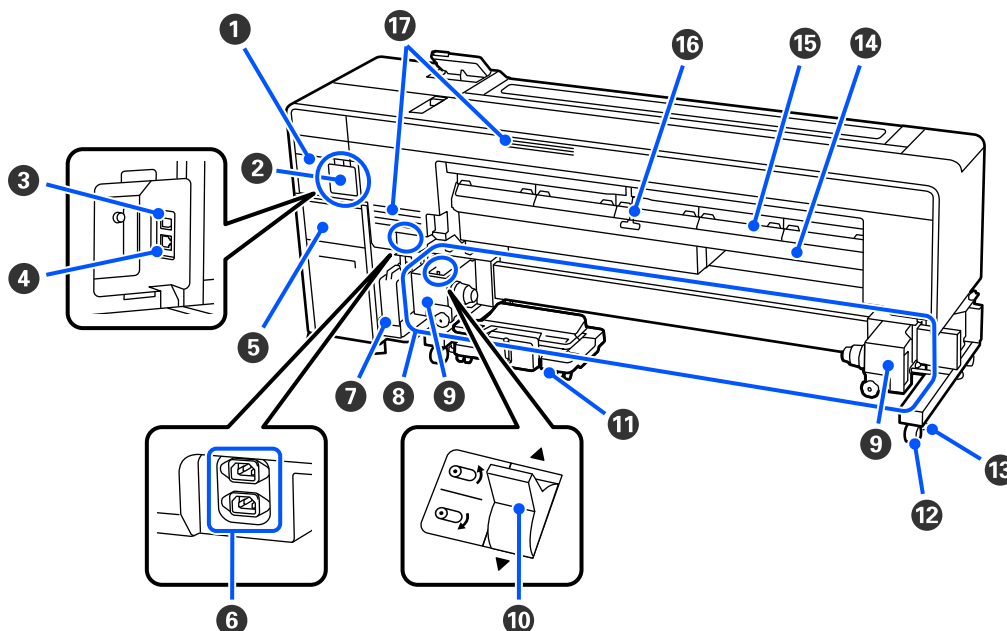
☞ 「プリントヘッド/キャップ周辺の清掃」 64 ページ

⑨ 乾燥防止キャップ

印刷時を除き、このキャップでプリントヘッドのノズルを塞いで乾燥を防ぎます。1 ヶ月に1度以上は清掃してください。

☞ 「プリントヘッド/キャップ周辺の清掃」 64 ページ

背面



① インクチューブコネクターカバー

プリンター本体と大容量インクサーバーの接続部のカバーです。内部にインクチューブコネクターがあります。通常は必ず取り付けられた状態で本機をお使いください。

② ポートカバー（上）

USB ケーブル、LAN ケーブルを接続するポート部のカバーです。

③ USB ポート

USB ケーブルを接続します。

④ LAN ポート

LAN ケーブルを接続します。

⑤ ポートカバー（下）

プリンター本体と大容量インクサーバーを接続する通信用ケーブルのポート部のカバーです。

⑥ 電源コネクター#1/電源コネクター#2

プリンターに付属の電源コードを接続します。必ず両方とも接続してください。

⑦ 廃インクボトル

廃インクをためる容器です。

操作パネルの画面メッセージに従って新しい廃インクボトルと交換してください。

☞ 「[廃インク処理](#)」 67 ページ

⑧ メディア搬送ユニット

印刷に使用するメディアをセットします。

使用可能なメディアは以下をご覧ください。

☞ 「[使用可能なメディア](#)」 114 ページ

⑨ メディアホルダー

メディアを装着します。左右両側にあります。

⑩ 駆動スイッチ

メディア交換時にメディアを巻き戻します。

⑪ メディアリフター

メディアをメディアホルダーに装着するとき、ここに置いてから装着作業をします。ハンドルを回すと置台部の高さが変わるため、作業しやすい高さまでメディアを持ち上げて装着できます。

キャスターが付いているためメディアを置いたまま容易に移動できますが、キャスターが破損するおそれがあるため、メディアの運搬等には使用しないでください。

図の位置が収納場所になっており、メディアリフターを置くと脚部の磁石で固定されます。使用しないときは置台部を下げてから図の位置に置いてください。

12 キャスター

左右の脚部に、2つずつ付いています。本機を設置後は、キャスターを常にロックした状態でお使いください。

13 アジャスター

左右の脚部に、2つずつ付いています。じゅうたん張りや傾いた床に設置する際に、水準器で確認して本機を水平状態に調整します。設置時に水平調整を行ったときは、本機を移動する際には必ずアジャスターをキャスターよりも上げてから移動してください。

14 プリヒーター

印刷前にメディアを予熱して、印刷部が急激に温度変化しないようにします。

15 メディアクリーナー

メディアを送るときに、メディア上のゴミやホコリを拭き取ります。操作パネルの画面にメッセージが表示されたら、付属のメディアクリーナーブラシを使って清掃してください。

[🔗 「メディアクリーナーの清掃」 63 ページ](#)

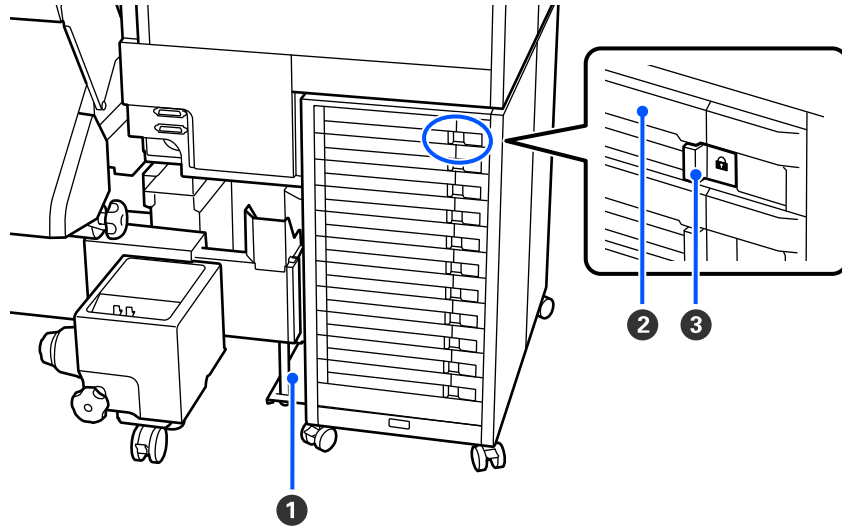
16 メディアセットレバー

正面のメディアセットレバーと連動しています。状況に応じて使いやすい方で操作してください。

17 通風口

本機の内部と外部を通気させるための開口部です。通風口はふさがらないでください。

大容量インクサーバー



① 固定用部品

大容量インクサーバーをプリンター本体に確実に固定させるための部品です。必ず、設置時の状態のまま取り外さず本機をお使いください。

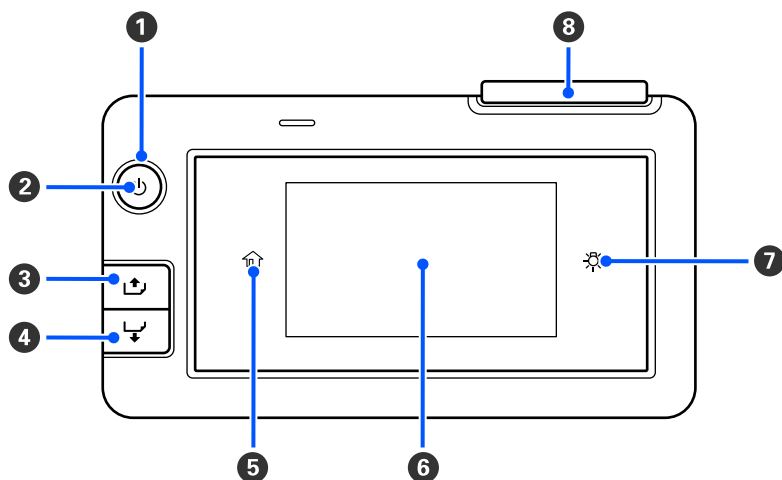
② インクパケットレイ

ラベルで示す色のインクパックを装着します。全てのインクパケットレイを大容量インクサーバーにセットしてください。

③ ロックスイッチ

インクパケットレイを引き出すときは、ロックスイッチを右に移動してロックを解除します。インクパケットレイをセット後はロックスイッチを左に移動してロックします。

操作パネル



① 点ランプ (電源ランプ)

本機の動作状態が点灯/点滅で示されます。

点灯 : 電源が入っています。

点滅 : データ受信中または本機の電源を切る、プリントヘッドのクリーニングなどの処理中です。

消灯 : 電源が入っていません。

② 【⏻】ボタン (電源ボタン)

本機の電源を入れたり、切ったりします。

③ 【↶】ボタン (巻き戻しボタン)

メディアセットレバーの状態によって、動作が以下の通り異なります。

- メディアセットレバーが正面側のとき
ボタンを押すとメディアが巻き戻ります。メディアの先端が印刷開始位置に達すると巻き戻しが停止します。一旦ボタンから指を離して再度押すと巻き戻しが再開します。ボタンを押し続けると、巻き戻し速度が速くなります。
- メディアセットレバーが背面側のとき
印刷面外巻きをメディアをセットしているときにボタンを押すとメディアが巻き戻ります。

④ 【↷】ボタン (送りボタン)

メディアセットレバーの状態によって、動作が以下の通り異なります。

- メディアセットレバーが正面側のとき
ボタンを押すとメディアが送られます。ボタンを押し続けると、送り速度が速くなります。
- メディアセットレバーが背面側のとき
印刷面内巻きをメディアをセットしているときにボタンを押すとメディアが巻き戻ります。

⑤ 冂 (ホームボタン)

メニュー操作時など (冂 点灯時) にホーム画面に戻るときに押します。

本機の状態により 冂 (ホームボタン) が使えないときは、消灯します。

⑥ 画面

本機の状態やメニュー、エラーメッセージなどが表示されます。

📖 [「画面の見方と操作」16ページ](#)

⑦ 燈 (照明ボタン)

内部照明の点灯、消灯を切り替えます。内部照明がついているときに、このエリアを押すと消灯します。消えているときに押すと点灯します。

本機の状態により内部照明を点灯/消灯できないときは、燈は消灯します。

⑧ アラートランプ


エラーが発生すると、点灯/点滅します。

点灯/点滅 : エラーが生じています。エラーの内容によって、点灯/点滅が異なります。エラーの内容は、操作パネルの画面で確認できます。

消灯 : 問題ありません。

画面の見方と操作

画面の見方

ここでは、ホーム画面の見方を説明します。
ホーム画面は以下の2つがあり、を押すたびに切り替わります。

ホーム画面（状態表示）

本機の現在の状態を確認できます。

ホーム画面（印刷時調整）


主要な調整値を手早く変更できます。印刷中にも調整ができます。

ホーム画面（状態表示）

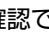


① （メニュー）

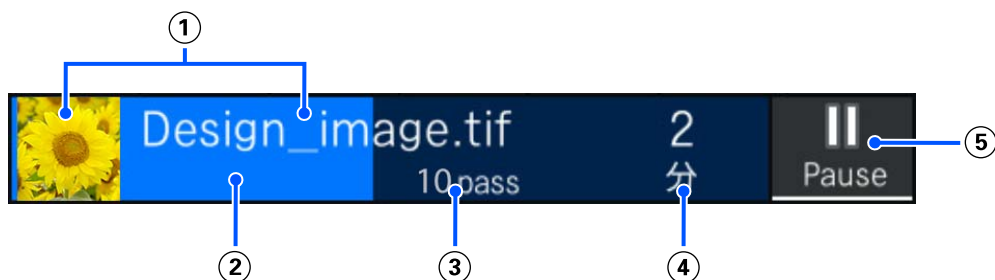
設定メニューが表示されます。

 [「操作パネルのメニュー」 78 ページ](#)

② 状態表示エリア

本機の状態や警告の通知が表示されます。本エリアには最新の警告通知のみが表示されます。全ての警告通知を確認するときは  を押して確認できます。

印刷ジョブを受け付けると、表示内容が下図のように変わります。表示の見方は以下の通りです。



① 印刷中の画像のサムネイルとファイル名を示しています。お使いの RIP の種類によってはサムネイル画像が表示されないことがあります。

- ② 印刷や準備動作の進捗を示すプログレスバーです。
通常は印刷完了までの進捗状況を表示します。設定によっては印刷準備から印刷開始までと、印刷開始から印刷完了までの進捗が分けて表示されます。
印刷中に表示エリアを押すと、②と③の表示内容の設定を変更できます。
- ③ メディアの印刷済み長さ、メディアの印刷残り長さ、メディア交換までの時間、パスモードのいずれかを示しています。
メディア交換までの時間は、目安の時間が表示されます。
- ④ 準備動作完了または印刷完了までの推定時間です。
- ⑤ ポーズ(一時停止)ボタンです。
ボタンを押して、すぐに印刷を停止する（[即時停止]）/ 現在印刷中のページ（単ページのときはジョブ）を印刷後に停止する（[ページ間停止]）を選択して停止します。一時停止中画面の[再開]を押すとポーズ状態が解除され印刷を再開します。ただし[即時停止]を選択したときは、印刷再開時に印刷の乱れが生じることがあります。
ヒーターが設定温度に達するまでのウォーミングアップ中は、[開始] ボタンになります。ボタンを押すとヒーター温度が低くても印刷を開始できます。

③ メディア情報

現在選択中の登録メディアの番号・名称と現在セットしているメディアの幅が表示されます。[残量管理]を[オン]に設定しているときは、セットしているメディアの残量も表示されます。このエリアを押すと設定メニューの[メディア設定]が表示され、別の登録メディア番号に変更したり、選択している登録メディア番号の設定を変更したりできます。

④ 消耗品の状態

インクパックなどの消耗品の残量の目安や状態が表示されます。このエリアを押すとより詳細な残量の目安や各消耗品の型番の確認が行えます。

各表示の見方は、以下の通りです。




インクパックの状態


インク残量の目安を示しています。インク残量が少なくなるとバーが低くなります。アルファベットはインク色の略号です。略号とインク色の対応は以下の通りです。


お使いのカラーモードにより表示される色が異なります。

WH	: ホワイト
CL	: クリーニングインクパック
BK	: ブラック
Y	: イエロー
M	: マゼンタ
C	: シアン
GY	: グレー
LM	: ライトマゼンタ
LC	: ライトシアン
R	: レッド
OR	: オレンジ
GR	: グリーン

インクパックの状態により、以下の通りバーの部分の表示が変わります。

 : インクが残り少ないため、新しいインクパックの準備が必要です。

 : インク残量が限界値以下です。新しいインクパックと交換してください。

 : インクパックのかくはん時期です。インクパックトレイを引き出してかくはんしてください。

廃インクボトルの状態



廃インクボトルの空き容量の目安を示しています。空き容量が少なくなるとバーが低くなります。



: 廃インクボトルがもう少しで満杯になります。新しい廃インクボトルの準備が必要です。

ワイパーユニットの状態



ワイパーユニットの残量の目安を示しています。残量が少なくなるとバーが低くなります。



: ワイパーユニットの残量が少ないため、新しいワイパーユニットの準備が必要です。

⑤ 環境温度・湿度・時刻

現在の温度・湿度・時刻が表示されます。適切な環境条件下で使用しないと正しく印刷できないことがあります。

⑥ ヒーター温度

設定しているヒーター温度が表示されています。ヒーターの温度状態により数値の下のアイコンと背景色が以下の通り変わります。

状態	背景色	アイコン
停止中	グレー	-
印刷可能、予熱	オレンジの点灯	-
印刷準備中、予熱準備中	オレンジの点滅	

このエリアを押すと設定画面が表示され値を変更できます。

⑦ 予熱開始/解除

ヒーターはジョブが送られると加熱を開始し、設定温度に達すると印刷を開始します。[予熱開始]を押すとヒーターは予熱を開始するため、事前に予熱状態にしているとジョブが送られたときに短時間で印刷を開始できます。このエリアを押すたびに、ヒーターの予熱の開始と解除が行えます。

なお、設定メニューの[スリープ移行時間設定]で設定している時間が経過するとヒーターがオフになります。印刷ジョブが送られると加熱を開始しますが、必要に応じて[予熱開始]を押してください。また、設定メニューの[ヒーター]を[オフ]に設定しているときは、[予熱開始]を押しても無効となり予熱は開始されません。

⑧ プラテンギャップ

現在のメディア情報(④)のプラテンギャップの設定値が表示されます。このエリアを押すと設定画面が表示され値を変更できます。

⑨ 保守/定期クリーニングの実施時期予告



保守/定期クリーニングが実施されるまでの残りの印刷時間、印刷ページ数、印刷長のどれかが、以下の条件になると表示されます。

- 保守クリーニング (非稼働時) : 24 時間前
- 定期クリーニング (印刷時間) : 24 時間前
- 定期クリーニング (ページ数) : 10 ページ前
- 定期クリーニング (印刷長) : 16m 前

必要に応じてこのエリアを押して任意にプリントヘッドのクリーニングが行えます。

また、電源を入れ直すと予告表示にかかわらず保守クリーニングが実施されることがあります。

10  (プリンター状態)

警告通知があるときは、のように右肩に  が付きます。このエリアを押して表示される画面で [メッセージ一覧] を押すと、警告通知の一覧画面が表示されます。一覧で各項目を押すと、対処方法や詳細情報を確認できます。警告に応じて対処したものは、一覧から消去されます。

11  (マニュアルへのリンク)

オンラインマニュアルに直接アクセス可能な QR コードが表示されます。


12  (プリンターのお手入れ)

画面にプリンターのお手入れメニューが表示され、部品の清掃や消耗品の交換などのメンテナンス作業が行えます。

13  /  (接続状態切り替え)

本機とコンピューターの接続状態がオンかオフを以下の通りアイコンで示します。

接続オン : 

接続オフ : 

このエリアを押すと、接続オン/ 接続オフを切り替える画面が表示されます。

例えば、プリントヘッド周辺の清掃を行った後でノズルチェックパターンを印刷したり、プリントヘッドのクリーニングをしたりと、いくつかのメンテナンス作業を続けて行いたいときなどは、各作業の合間にジョブが受け付けられるのを防ぐために、事前に接続オフにしてからメンテナンス作業を行うと効率よく作業を完了できます。

なお、本機の動作状態によっては切り替えられないときがあります。この場合はアイコンの色がグレーに変わって (グレーアウト) 機能が無効なことを示します。

14  (画面切り替え)

このエリアを押すたびに、ホーム画面 (状態表示) とホーム画面 (印刷時調整) が切り替わります。

15  (カット位置にメディア送り)

現在選択している登録メディアの設定によっては、印刷完了後の印刷終端がプラテンヒーター上にあります。印刷終端をカット位置まで送りたいときは、このエリアを押してカット位置まで送ることができます。なお、印刷終端がカット位置にある状態でカット位置まで送る操作をすると、プラテンヒーター上の印刷開始位置がカット位置まで送られます。

[🔗 「メディアのカット方法」 43 ページ](#)

ホーム画面（印刷時調整）

以下では、ホーム画面（状態表示）と異なる部分のみを説明します。

印刷時調整画面では各項目の現在設定値が表示されており、表示エリアを押すと設定画面が表示されて設定を調整できます。値は印刷中でも変更できます。

各項目の詳細は以下をご覧ください。

[🔗 「操作パネルのメニュー」 78 ページ](#)

調整した結果は現在選択しているメディア設定に登録されます。



① メディア送り補正

印刷途中でバンディングを補正したいときは、このエリアを押してメディア送り補正を行います。

メディア送り量が少なすぎるとブラックバンディング（濃い色のスジ）が発生しますので、+方向に補正します。逆にメディア送り量が多すぎるとホワイトバンディング（白または薄い色のスジ）が発生しますので-方向に補正します。値は送り量の何% +または-に補正しているかを表示しています。

② 搬送テンション

搬送テンションの設定値が表示されます。印刷中にメディアにしわが寄るときなど、設定値を変更したいときはこのエリアを押して変更します。

③ ヒーター温度

上段にヒーターの現在の温度、下段に設定温度が表示されます。温度を変更したいときは、このエリアを押して変更します。ヒーターの予熱の開始と解除も行えます。

④ 巻き取り動作

巻き取り動作の設定値が表示されます。メディアが張り付き、波打つ場合の対処など、設定値を変更したいときはこのエリアを押して変更します。

⑤ パスごとの乾燥時間

パスごとの乾燥時間の設定値が表示されます。乾燥時間を変更したいときはこのエリアを押して変更します。

⑥ 吸着力

プラテンヒーターがメディアを吸着する吸着力の現在の設定値が表示されます。プラテンヒーター上のメディアが波打ち対処など、設定値を変更したいときはこのエリアを押して変更します。

⑦ プラテンギャップ

プラテンギャップの設定値が表示されます。設定値を変更したいときは、このエリアを押して変更します。

⑧ 加圧ローラー荷重

加圧ローラー荷重の設定値が表示されます。加圧ローラー付近のメディアのしわ対処など、設定値を変更したいときは、このエリアを押して変更します。

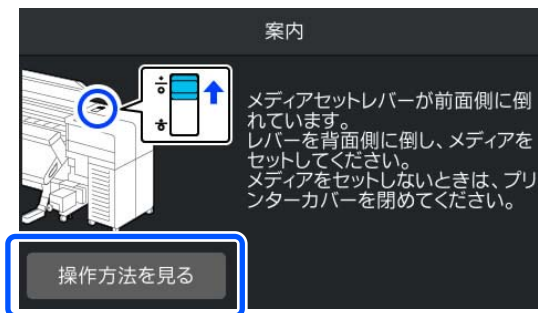
操作方法

ホーム画面の黒地のエリアは表示エリアで押しても反応しません。グレーのタイル状のエリアは操作エリアで押すと画面が遷移したり値が変わったりします。

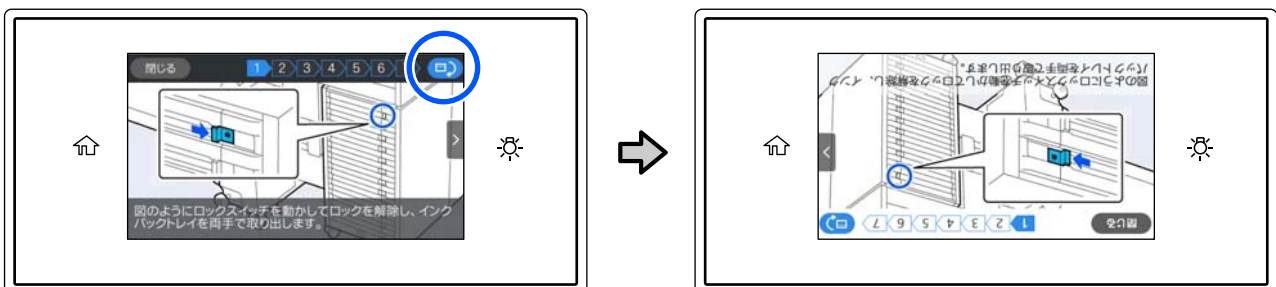
画面上部の各機能ボタンは、本機の動作状態によっては機能を実行できないときがあります。機能を実行できないときは、アイコンの色がグレーに変わり（グレーアウト）ボタンを押しても反応しません。



メッセージの画面などに以下の「操作方法を見る」ボタンがあるときは、このボタンを押して操作方法のガイドを見ることができます。



操作方法のガイド画面では、図のボタンを押すと表示を 180°回転させることができます。操作パネルを倒して表示を回転させると、表示が背面から見やすくなりますので、背面で作業するときにお使いください。



取り扱い上のご注意

使用時のご注意

本機を使用する際は、故障や誤動作、印刷品質低下の原因となりますので、以下の点に注意してください。ホワイトインク使用時は下記以外にも注意事項があります。以下をご覧ください。

☞「ホワイトインク取り扱い上のご注意」25ページ

- 「仕様一覧」に記載の温度・湿度範囲を守って使用してください。☞「仕様一覧」131ページ

ただし、上記の条件を満たしていても使用するメディアの環境条件を満たしていないと、正しく印刷できないことがあります。必ずメディアの環境条件も満たした場所で使用してください。詳しくは、メディアのマニュアルをご覧ください。

また、乾燥する地域やエアコンが稼働している環境、直射日光が当たる場所で使用するときは、乾燥に注意して条件範囲内の湿度を保つようにしてください。

- 作業スペースを清潔に保ってください。ホコリや塵がプリンターの内部に入ると、製品の故障やプリントヘッドのノズルの目詰まりやメディア搬送品質が低下する原因となります。
- 送風機やエアコンなどの風が直接当たる場所、熱源のある場所での使用は避けてください。プリントヘッドのノズルが乾燥し目詰まりが発生することがあります。
- メディアが詰まったときやエラーが起こったまま電源を切るとキャッピングされない(プリントヘッドが右端に位置しない)ことがあります。キャッピングとは、プリントヘッドの乾燥を防ぐために自動的にプリントヘッドにキャップ(蓋)をする機能です。この場合は、再度電源を入れてしばらくすると、自動的にキャッピングが行われます。
- 本機の電源が入っている状態で、電源プラグをコンセントから抜いたり、ブレーカーを落としたりしないでください。プリントヘッドがキャッピングされないことがあります。この場合は、再度電源を入れてしばらくすると、自動的にキャッピングが行われます。
- 廃インクチューブを曲げたり、引っ張ったりしないでください。インクが本機の内部や周辺に漏れることがあります。
- 使用頻度や推奨する時期に清掃や交換などのメンテナンスが必要です。メンテナンスを怠ると印刷品質劣化の原因となります。適切なメンテナンスをせずに使続けると、プリントヘッドが損傷するおそれがあります。

☞「定期清掃箇所と実施時期」57ページ

- 印刷後一定時間が経つとプリントヘッドのノズルの目詰まりを防ぐために、自動的にプリントヘッドのクリーニングが行われます。

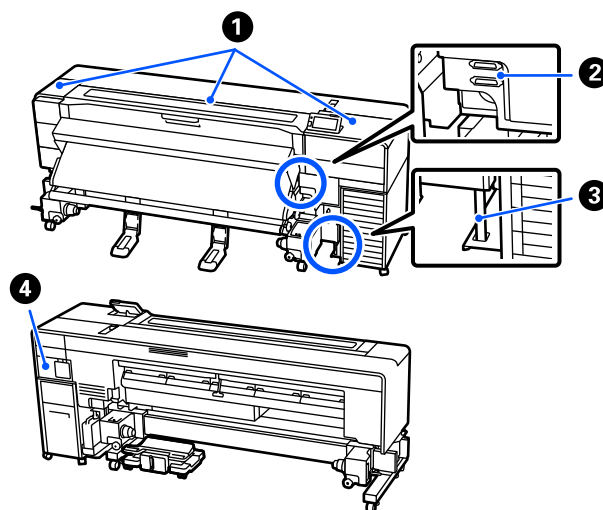
そのため、本機の電源が入っている状態では必ず廃インクボトルを装着してください。

- プrintヘッドを良好な状態に保つため、印刷時以外にもプリントヘッドのクリーニングなどのメンテナンス動作でインクが消費されます。そのため、本機の電源が入っている状態では必ず廃インクボトルを装着してください。

- 安定した色合いで印刷したいときは、20～32℃の環境下で一定の室温に保ち、使用してください。

- 図で示した箇所は以下の点を守ってください。

- ① プリンターカバー、メンテナンスカバー内は、マニュアルで指示した箇所以外の部品には触らないでください。
- ② 乾燥ファンと自動巻き取りユニットのコネクターには他の機器を接続しないでください。
- ③ 大容量インクサーバーの固定用部品は、マニュアルで指示したとき以外は取り外さないでください。
- ④ インクチューブコネクターカバーは、マニュアルで指示したとき以外は取り外さないでください。不用意に取り外して内部に触れると、静電気や大容量インクサーバーの接続不良などにより不具合が発生するおそれがあります。



使用しないときのご注意

本機を使用しないときは、以下の点に注意して保管してください。保管状態が適切でないと、印刷再開時に正しく印刷できないことがあります。

ホワイトインク使用時は下記以外にも注意事項があります。以下をご覧ください。

☞ 「ホワイトインク取り扱い上のご注意」 25 ページ

- 本機を長期間使用しない（電源を切る）ときは、別売のクリーニングインクパックを使って、事前メンテナンスを実施してください。そのまま放置すると、ヘッドの目詰まりが解消できなくなります。

詳細は以下をご覧ください。

☞ 「長期間使用しないときの事前メンテナンス」 73 ページ

- 事前メンテナンスを行わずに長期間使用しないときは、7日に1度は電源を入れてください。印刷しない期間が長くなると、プリントヘッドのノズルが乾燥し目詰まりを起こすことがあります。電源を入れると起動後、自動でヘッドクリーニングが行われます。ヘッドクリーニングを行うことで、プリントヘッドの目詰まりを防ぎ印刷品質を維持できます。ヘッドクリーニングが終了するまで電源を切らないでください。

電源を入れずに放置すると、故障の原因となります。

- 本機を長期間使用しなかったときは、印刷を再開する前に必ずプリントヘッドの目詰まりの状態を確認してください。プリントヘッドに目詰まりが確認されたときは、プリントヘッドのクリーニングを行ってください。

☞ 「ノズルチェックパターンの印刷方法」 71 ページ

- メディアを本機にセットしたまま放置すると、表面に加圧ローラーの跡が付くことがあります。また、メディアが波打ったり、反ったりしてメディア送り不良やプリントヘッドのこすれの原因となります。保管時はメディアを取り外してください。メディアを取り外した後はメディアセットレバーを正面側に動かしてください。
- プrintヘッドがキャッピングされている（プリントヘッドが右端に位置している）ことを確認してから本機を保管してください。キャッピングせずに長時間放置すると、印刷不良の原因となります。

参考

キャッピングされていないときは、本機の電源を入れ、再度切ってください。

- 全てのカバーを閉めて保管してください。また、長期間使用しないときは、ホコリが入らないよう、静電気の発生しにくい布やシートなどを掛けておくことをお勧めします。プリンターのノズルは大変小さいものです。そのため、目に見えない小さなホコリがプリントヘッドに付着すると、目詰まりして正しく印刷できないことがあります。
- 本機を傾けたり、立てたり、逆さにしたりせず、水平な状態で保管してください。

インクパック取り扱い上のご注意

インクパックは、良好な印刷品質を保つために、以下の点に注意して取り扱ってください。

ホワイトインク使用時は下記以外にも注意事項があります。以下をご覧ください。

☞ 「ホワイトインク取り扱い上のご注意」 25 ページ

- 購入直後のインク初回充填では、プリントヘッドノズルの先端部分までインクを満たして印刷できる状態にするため、その分インクを消費します。交換用のインクパックをお早めにご準備ください。
- インクパックは、直射日光を避けて常温で保管してください。
- 良好な印刷品質を得るために、以下の期日のうち早いほうの期日までに使い切ることをお勧めします。
 - インクパック個装箱に印刷された推奨使用期限
 - インクパックを大容量インクサーバーに装着した日から1年
- インクパックを寒い所から暖かい所に移したときは、4時間以上室温で放置してからお使いください。
- インクパックのICチップには触らないでください。正常に印刷できなくなるおそれがあります。
- 大容量インクサーバーからインクパックを取り外した状態で放置しないでください。本機内部のインクが乾燥し、正常に印刷できなくなるおそれがあります。本機を使用しないときも、インクパックは全て装着した状態にしてください。
- インクパックはICチップでインク残量などの情報を管理しているため、交換のメッセージの前に取り外しても再装着して使用できます。
- 使用中で取り外したインクパックを保管するときは、事前に付属のメンテナンスキットのクリーニング棒でインク供給孔部に付着しているインクを吸着させてください。供給孔部のインクが乾燥すると、再装着して使用するときインク漏れの原因となります。詳細な清掃方法は、以下をご覧ください。

☞ 「インク供給孔部の清掃と保管」 73 ページ
- インク供給孔部にホコリが付かないように保管してください。インク供給孔内には弁があるため、蓋や栓をする必要はありません。
- 取り外したインクパックはインク供給孔部にインクが付いていることがありますので、周囲を汚さないようにご注意ください。
- 本製品はプリントヘッドの品質を維持するため、インクが完全になくなる前に動作を停止するように設計されており、使用済みインクパック内にインクが残ります。

- インクパックに再生部品を使用している場合がありますが、製品の機能および性能には影響ありません。
- インクパックを分解または改造しないでください。正常に印刷できなくなるおそれがあります。
- インクパックを落とすなど、強い衝撃を与えないでください。インクパックからインクが漏れることがあります。
- 本機に装着したインクパックは、ホワイトインクは毎日、その他の色は3週間に1度、取り外してよく振ってください。

📖 「かくはん方法」65ページ

メディア取り扱い・保管上のご注意

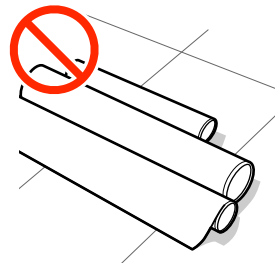
メディアの取り扱いや保管の際は、以下の点にご注意ください。メディアの状態が悪いと、良好な印刷結果が得られません。

必ず各メディアのマニュアルも併せてご覧ください。

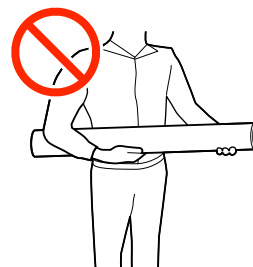
取り扱い・保管上のご注意

- メディアを折り曲げたり、印刷面を傷付けたりしないように注意してください。
- メディアの印刷面には触れないでください。手の皮脂や水分が印刷品質に影響します。
- メディアの端を持って取り扱ってください。また綿製の手袋を着用することをお勧めします。
- メディアを濡らさないでください。
- 個装箱や個装袋は、メディアの保管時に使用しますので、捨てないでください。
- 高温、多湿、直射日光を避けて保管してください。
- 使用しないメディアは、本機から取り外し、巻き直してから梱包されていた個装袋に包んで個装箱に入れて保管してください。長期間セットしたまま放置すると、メディア品質が低下するおそれがあります。

- むき出しのまま直接メディアを床に置かないでください。
メディアは、巻き直してから梱包されていた個装袋に包んで個装箱に入れて保管してください。



- 衣類にメディア表面を付けた状態で持ち運ばないでください。
本機にセットする直前まで、個装袋等に入れて取り扱ってください。



印刷後メディア取り扱い上のご注意

印刷後は、良好な印刷結果を長期間保持するために以下の点に注意して適切に取り扱ってください。

- 印刷物をこすったり引っかいたりしないでください。
こすったり引っかいたりするとインクが剥がれることがあります。
- 印刷物の表面は触らないでください。インクが剥がれることがあります。
- 印刷後のメディアは、重ねたり折り曲げたりせずに十分に乾燥させてください。乾燥させずに重ねると、重なった部分の色が変わる（重なった部分に跡が残る）ことがあります。この跡はすぐにメディアを剥がして乾燥させればなくなりますが、そのまま放置すると跡が消えなくなります。
- 直射日光に当てないでください。
- 印刷後は、変色を防ぐためにメディアのマニュアルの指示に従って保存してください。

ホワイトインク取り扱い上のご注意

ホワイトインクは、他の色よりも沈降（成分が液の底に沈んでたまること）しやすい特性があります。沈降すると、印刷結果の濃淡ムラやノズル目詰まりの要因となります。

ホワイトインクを使用する前に、以下の注意事項をご覧ください。

自動インク循環のご注意

自動インク循環機能は、プリントヘッドやチューブ内のホワイトインクを定期的に自動で循環してインクの沈降を防ぐ機能です。

自動インク循環が正しく機能するために、以下に留意してお使いください。

- 本機の電源は、常時入れておくことをお勧めします。電源を切ると、適切なタイミングで自動インク循環が行われないため、解消できない沈降が生じて故障の原因となります。本機を長期間使用しないときは、以下をご覧ください。

☞ [「長期間使用しないときの事前メンテナンス」 73 ページ](#)

- 一括して複数部数の印刷をするときは、ページ間で自動インク循環が行われることがあります。この場合、循環の前後で色味が異なって見えたり、印刷完了までに時間を要したりします。

自動インク循環で中断されるのを回避するには、手動で [インク循環クリーニング] を済ませてから印刷を開始することをお勧めします。

☞ [「プリンターのお手入れメニュー」 101 ページ](#)

- 操作パネルの画面に [インク循環中です。] と表示されているときに [中止] ボタンを押すと、自動インク循環をキャンセルできます。ただし、キャンセル後にホワイトインクを使った印刷をすると、印刷結果に濃淡ムラが出ることがあります。

なお、インク循環が不可欠なタイミングではキャンセルできません。

24 時間に 1 度かくはんしてください

インクパック装着後、24 時間に 1 度は取り出してよく振ってください。

振り方 ☞ [「かくはん方法」 65 ページ](#)

インクパック保管時のご注意

平置き（平らに寝かせた状態）で保管してください。

縦長方向に立てた状態で保管すると、使用前にかくはんをしても成分の沈降を解消できないことがあります。

印刷結果に濃淡ムラが見られるときは

操作パネルのメニューで [ヘッドインクリフレッシュ] を実施してください。

☞ [「プリンターのお手入れメニュー」 101 ページ](#)

ソフトウェアの紹介

本機のソフトウェアは Windows と Mac で提供方法や内容が異なります。

🔗 [「提供ソフトウェア \(Windows\)」 26 ページ](#)

🔗 [「提供ソフトウェア \(Mac\)」 27 ページ](#)

参考

プリンタードライバーは提供していません。印刷を行うにはソフトウェア RIP が必要です。本機には、Windows 用にエプソン製ソフトウェア RIP「Epson Edge Print」が付属しています。

エプソンのウェブサイトでは、本機対応のプラグインソフトウェアなどを紹介しています。

<https://www.epson.jp>

提供ソフトウェア (Windows)

本機を有効に使うためのソフトウェアを以下の方法で提供しています。

- epson.sn サイト
- 本機付属の光ディスク
- エプソンのウェブサイト
- 本機内蔵のソフトウェア

epson.sn サイトで提供しているソフトウェア

<https://epson.sn> からインストールするソフトウェアです。

各ソフトウェアの詳細は、各ソフトウェアのオンラインヘルプを参照してください。

ソフトウェア名称	概要
EPSON Software Updater	<ul style="list-style-type: none">• インターネット上に新しいソフトウェアや更新情報があるか確認してインストールするソフトウェアです。本機のマニュアルをアップデートできます。• プリンターファームウェアの更新情報を通知します。最新のファームウェアをウィザードに従って、ダウンロードして更新できます。
Epson 通信ドライバー	Epson Edge Dashboard、Epson Edge Print 使用時または、市販 RIP を使用してコンピューターと本機を USB 接続するときは、Epson 通信ドライバーが必要です。必ずインストールしてください。
EpsonNet Config SE	コンピューターから本機のネットワークに関する各種設定を行うソフトウェアです。キーボードを使ってアドレスや名称を入力できるので便利です。インストールを行うとマニュアルと一緒にインストールされます。

Epson Edge Print (付属の光ディスクで提供)

Epson Edge Print は、わかりやすい操作で容易に使えるソフトウェア RIP です。

インターネットを介してインストールします。インストール方法は、『セットアップガイド』（冊子）をご覧ください。

Epson Edge Print の詳細は以下をご覧ください。

🔗 [「Epson Edge Print の使い方 \(Windows のみ\)」 28 ページ](#)

Epson Edge Dashboard (エプソンのウェブサイトで提供)

Epson Edge Print をインストールした場合は、一緒にインストールされます。

インストール後は常駐ソフトとして働きます。エプソンプリンターに対して以下の管理が行えます。

- 市販のソフトウェア RIP をお使いのときに、登録プリンターのステータスを通知します。

- エプソンが提供する印刷設定ファイル（EMX ファイル）をインターネット経由でダウンロードできます。市販のソフトウェア RIP をお使いのときに、ダウンロードした EMX ファイルを市販のソフトウェア RIP でインポートして使います。
- Epson Edge Dashboard をインストールしたコンピューターとネットワークや USB 接続しているプリンターの状態を監視します。
- コンピューターから簡単にメディア設定値の設定や変更をしてプリンターに書き出せます。

[🔗 「Epson Edge Dashboard の使い方」 28 ページ](#)

参考

EMX ファイルで提供するファイルはお住まいの国や地域により異なります。

Web Config（本機内蔵）

本機にあらかじめ内蔵されているソフトウェアです。ネットワーク経由で Web ブラウザーから起動して使用します。ネットワーク管理者向けのソフトウェアです。

ネットワークセキュリティの設定は Web Config から行います。本機のエラーなどをお知らせするメール通知機能もあります。

[🔗 「Web Config の使い方」 30 ページ](#)

提供ソフトウェア（Mac）

Mac 用には以下の 2 種類のソフトウェアを提供しています。

Epson Edge Dashboard（エプソンのウェブサイト提供）

インストール後は常駐ソフトとして働きます。以下の機能があります。

- プリンターファームウェアの更新情報の通知とアップデートが行えます。
- 市販のソフトウェア RIP をお使いのときに、登録プリンターのステータスを通知します。
- エプソンが提供する印刷設定ファイル（EMX ファイル）をインターネット経由でダウンロードできます。ダウンロードした EMX ファイルは、市販のソフトウェア RIP でインポートして使います。
- Epson Edge Dashboard をインストールしたコンピューターとネットワークや USB 接続しているプリンターの状態を監視します。
- コンピューターから簡単にメディア設定値の設定や変更をしてプリンターに書き出せます。

[🔗 「Epson Edge Dashboard の使い方」 28 ページ](#)

参考

EMX ファイルで提供するファイルはお住まいの国や地域により異なります。

Web Config（本機内蔵）

本機にあらかじめ内蔵されているソフトウェアです。ネットワーク経由で Web ブラウザーから起動して使用します。ネットワーク管理者向けのソフトウェアです。

ネットワークセキュリティの設定は Web Config から行います。本機のエラーなどをお知らせするメール通知機能もあります。

[🔗 「Web Config の使い方」 30 ページ](#)

Epson Edge Print の使い方 (Windows のみ)

起動方法

以下のどちらかの方法で起動します。

- デスクトップに作成されたショートカットアイコンをダブルクリックする。
- Windows のスタートボタン - [すべてのプログラム] - [Epson Software] - [Epson Edge Print] の順にクリックする。

使い方の詳細は、Epson Edge Print のヘルプをご覧ください。

EMX ファイルの取得と登録

お使いのメディアに適切に印刷するためには、使用メディアに適したメディア設定値とプリント情報を本機と Epson Edge Print に登録する必要があります。

エプソンが提供する印刷設定ファイル (EMX ファイル) を使えば、使用する市販メディアに最適な印刷品質を簡単に実現できます (提供するファイルはお住まいの国や地域により異なります)。

EMX ファイルの詳細は以下をご覧ください。

[🔗 「本機にメディア設定値を登録」 33 ページ](#)

Epson Edge Print では、以下の作業をウィザード形式で簡単に行えます。

- EMX ファイルのダウンロード
- プリント情報を Epson Edge Print に自動で登録
- メディア設定値を本機の指定した登録メディア番号に登録

EMX ファイルを取得・登録する方法の詳細は、Epson Edge Print のヘルプをご覧ください。

終了方法

画面左上の [ファイル] から [終了] を選択します。

Epson Edge Dashboard の使い方

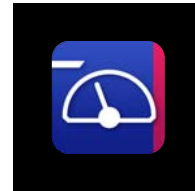
起動方法

Epson Edge Dashboard は Web アプリケーションです。

1 次のどちらかの方法で起動します。

Windows

- デスクトップのタスクバーにある [Epson Edge Dashboard] アイコンをクリックして [Epson Edge Dashboard を開く] を選択します。



- [スタート] - [すべてのプログラム] (または [プログラム]) - [Epson Software] - [Epson Edge Dashboard] の順にクリックします。

Mac

- デスクトップのメニューバーにある [Epson Edge Dashboard] アイコンをクリックし、[Epson Edge Dashboard を開く] を選択します。



- [アプリケーション] - [Epson Software] - [Epson Edge Dashboard] - [Epson Edge Dashboard] アイコンの順にダブルクリックします。

2 Epson Edge Dashboard が起動します。

使い方の詳細は、Epson Edge Dashboard のヘルプをご覧ください。

本機の登録

Epson Edge Dashboard は登録したプリンターに対して監視・管理やメディア設定のコピーができます。

Windows では、本機が自動登録されるので、Epson Edge Dashboard を起動後すぐに監視・管理を行えます。自動登録されないときは、以下の条件で本機を使用しているか確認してください。

- 本機に付属の通信ドライバーがコンピューターにインストールされている
- コンピューターと本機が接続されている
- 本機が使用できる状態になっている

Mac は自動登録されません。Epson Edge Dashboard を初めて起動したときはプリンターの登録画面が表示されるので手動で登録してください。詳細は、Epson Edge Dashboard のヘルプをご覧ください。

EMX ファイルのダウンロード

お使いのメディアに適切に印刷するためには、使用メディアに適したメディア設定値とプリント情報を本機と市販のソフトウェア RIP に登録する必要があります。エプソンが提供する印刷設定ファイル（EMX ファイル）を使えば、使用する市販メディアに最適な印刷品質を簡単に実現できます。（提供するファイルはお住まいの国や地域により異なります）

EMX ファイルの詳細は以下をご覧ください。

[🔗 「本機にメディア設定値を登録」 33 ページ](#)

EMX ファイルをダウンロードした後は以下の作業が必要です。

- メディア設定値を本機にコピーする。
詳細は Epson Edge Dashboard のヘルプをご覧ください。
- 市販のソフトウェア RIP にプリント情報（印刷設定）をインポートする。
詳細は、お使いのソフトウェア RIP のマニュアルをご覧ください。

終了方法

Web ブラウザーを終了します。ただし、Epson Edge Dashboard は常駐アプリケーションですので動作は終了しません。

EPSON Software Updater の使い方 (Windows のみ)

更新されたか確認してアップデート

- 1 以下の状態になっていることを確認します。
 - コンピューターがインターネットに接続されている。
 - 本機とコンピューターが通信できている。

- 2 EPSON Software Updater を起動します。

Windows 8.1/Windows 8


検索チャームでソフトウェア名を入力して表示されたアイコンを選択します。

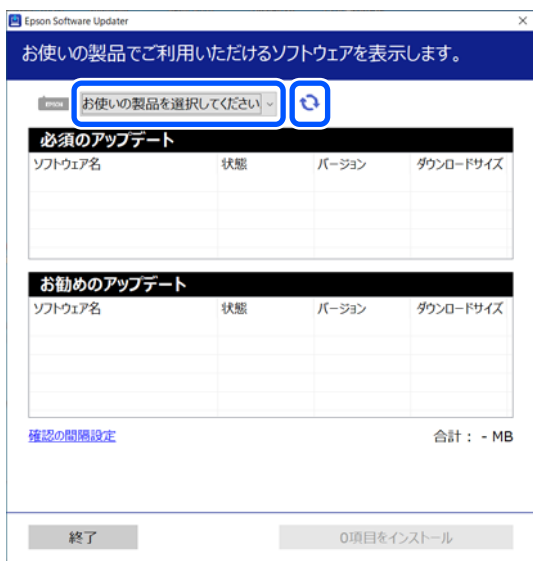
Windows 8.1/Windows 8 以外

スタートボタンをクリックして、[すべてのプログラム]（または [プログラム]） - [Epson Software] - [EPSON Software Updater] の順に選択します。

参考

デスクトップのタスクバーにあるプリンターアイコンをクリックして、[ソフトウェアアップデート] を選択しても起動できます。

- 3** お使いのプリンターを選択し、 をクリックして最新のソフトウェアの有無を調べます。



- 4** アップデートするソフトウェアやマニュアルを選んで、インストールボタンをクリックするとインストールが開始されます。



ファームウェアアップデーターが表示されたときは、最新のファームウェアがあります。ファームウェアアップデーターを選んでインストールボタンをクリックすると、ファームウェアアップデーターが自動で起動し、プリンターファームウェアの更新が行われます。
画面の指示に従って操作してください。

!重要

更新中は、コンピューターや本機の電源を切らないでください。

アップデートの通知を受け取る


- 1** EPSON Software Updater を起動します。
- 2** 【確認の間隔設定】 をクリックします。
- 3** 本機の【間隔】の欄で更新の確認を行う間隔を選択して【OK】 をクリックします。

Web Config の使い方

起動方法や機能の概要を説明します。

起動方法

本機と同一のネットワークに接続しているコンピューターで起動します。

- 1** 本機の IP アドレスを確認します。
印刷可能な状態であることを確認します。
 (メニュー) を押して [本体設定] - [ネットワーク設定] - [ネットワーク情報] - [有線接続状態] の順に選択します。
- 2** 本機とネットワークで接続されているコンピューターで Web ブラウザーを起動します。
- 3** Web ブラウザーのアドレスバーに本機の IP アドレスを入力して、【Enter】または【Return】キーを押します。

書式：

IPv4：https://本機の IP アドレス/

IPv6：https://[本機の IP アドレス]/

例：

IPv4：https://192.168.100.201/

IPv6：https://[2001:db8::1000:1]/

管理者としてログオンするときは、次手順に進んでください。

- 4 画面右上のログオンをクリックし、ユーザー名と現在のパスワードを入力して確認をクリックします。

初めてログオンするときは、[ユーザー名]は空欄のまま、[管理者パスワード]に初期パスワードを入力して[OK]をクリックしてください。

 [「初期パスワードの確認方法」32ページ](#)

終了方法

Web ブラウザーを終了します。

ソフトウェアの削除

！重要

- 「コンピューターの管理者」アカウント（管理者権限のあるユーザー）でログオンしてください。
- 管理者のパスワードまたは確認を求められたときは、パスワードを入力して操作を続行してください。
- ほかのアプリケーションソフトを起動しているときは終了してください。

Windows

ここでは、Epson 通信ドライバーを例に削除方法を説明します。本機の電源を切ってコンピューターと接続しているケーブルを外した状態で作業することをお勧めします。

Windows 11

- 1 スタートボタン - [設定] の順にクリックします。

[設定] 画面が表示されます。

- 2 画面左側のメニューから [アプリ] をクリックします。

- 3 [アプリと機能]（または [インストールされているアプリ]）をクリックします。

- 4 一覧から [SC-S9100 Series Comm Driver] のメニューボタンをクリックして、メニューから [アンインストール] を選択します。

この後は、画面の指示に従ってください。

確認のメッセージが表示されたら、[はい] をクリックします。

Windows 11 以外

- 1 コントロールパネルを表示して、[プログラムのアンインストール] をクリックします。

- 2 一覧から [SC-S9100 Series Comm Driver] を選択して、[アンインストール] をクリックします。

この後は、画面の指示に従ってください。

確認のメッセージが表示されたら、[はい] をクリックします。

Mac

Epson Edge Dashboard の削除方法を説明します。

- 1 [Epson Edge Dashboard] を終了します。

- 2 [アプリケーション] - [Epson Software] - [Epson Edge Dashboard] - [Epson Edge Dashboard アンインストーラー] をダブルクリックします。

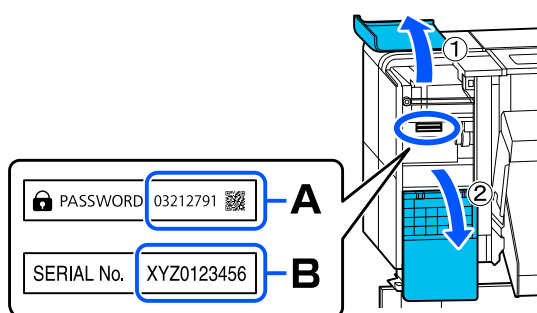
以降は画面の指示に従ってください。

管理者パスワードに関する ご注意

本機は工場出荷時に機体ごとに異なる初期パスワードが設定されています。使用開始後は初期パスワードのまま使用し続けず、任意のパスワードに変更することをお勧めします。

初期パスワードの確認方法

管理者用パスワードの初期値は、本機の左のメンテナンススキャパ内部に貼られているラベルに記載されています。



- 「PASSWORD」と記載されたラベルがあるとき：
Aのようにラベルに記載されている PASSWORD の値が初期値です。（図の例の場合、初期値は「03212791」です。）
- 「PASSWORD」と記載されたラベルがないとき：
Bのようにラベルに記載されている SERIAL No. の値が初期値です。（図の例の場合、初期値は「XYZ0123456」です。）

パスワードの変更方法

- 1 **Web Config** を起動して管理者としてログオンします。

[🔗 「起動方法」 30 ページ](#)

- 2 [本体セキュリティ] タブ- [管理者パスワード変更] の順にクリックします。

- 3 [現在のパスワード] と [新しいパスワード] を入力して [設定] をクリックします。

[ユーザー名] は、必要に応じて設定してください。

！重要

パスワードを忘れたときは、エプソンサービスコールセンターにご相談ください。

[🔗 「お問い合わせ先」 135 ページ](#)

基本の操作

適切に印刷するための作業の流れ

以下の流れに従って作業していただくと、お使いのメディアに適切に印刷できます。

1. 本機にメディア設定値を登録

お使いのメディアに最適な印刷をするためには、使用するメディアに適したメディア設定値とプリント情報をプリンターと RIP に登録する必要があります。本機では、以下の方法でメディア設定値を簡単に登録できます。

🔗 [「本機にメディア設定値を登録」 33 ページ](#)



2. メディアのセット

🔗 [「メディアのセット」 35 ページ](#)



3. セットしたメディアの設定

🔗 [「セットしたメディアの設定」 35 ページ](#)



4. 自動巻き取りユニットへのセット

🔗 [「自動巻き取りユニットへのセット」 37 ページ](#)



5. メディア設定値の最適化（新規メディア使用時）

🔗 [「メディア設定値の最適化（一括自動調整）」 47 ページ](#)



6. 本機の状態の確認

🔗 [「印刷前の確認」 47 ページ](#)



7. 印刷する

Epson Edge Print や市販のソフトウェア RIP から印刷します。

本機にメディア設定値を登録

メディア設定値の登録は以下のいずれかの方法で行います。

本機にあらかじめ登録されている汎用メディア設定値を使用する

本機は、メディアタイプに応じた汎用のメディア設定値を 6 種類保持しています。

メディアタイプを選択すると、各メディアの種類に合った汎用メディア設定値で印刷されます。

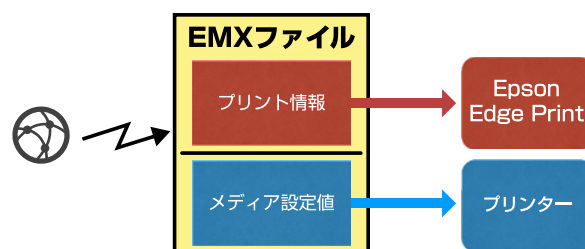
メディアのセット後のメディア設定でセットしたメディアに応じたメディアタイプを選択してください。

🔗 [「セットしたメディアの設定」 35 ページ](#)

EMX ファイルをダウンロードして設定値を登録する

エプソンが提供する EMX ファイルは、市販メディアに適切に印刷するのに必要な以下の情報を 1 つにまとめたメディア別の印刷設定ファイルです（提供するファイルはお住まいの国や地域により異なります）。

- プリント情報：RIP で読み込んで使う ICC プロファイルやパス数、解像度などの設定情報
- メディア設定値：お使いのメディアに適したプラテンギャップ、搬送テンションなど本機の登録メディア管理に登録する設定値



本機に付属のソフトウェア RIP Epson Edge Print をお使いのときは、Epson Edge Print から EMX ファイルをダウンロードします。

🔗 [「Epson Edge Print の使い方（Windows のみ）」 28 ページ](#)

市販のソフトウェア RIP をお使いのときは Epson Edge Dashboard で EMX ファイルをダウンロードします。

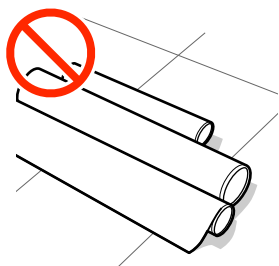
🔗 [「Epson Edge Dashboard の使い方」 28 ページ](#)

メディア取り扱い時のご注意

以下の点を守らずにメディアを取り扱くと、メディア表面に小さなゴミや毛羽ゴミが付き、ノズルの目詰まりや印刷結果にインクのポタ落ちが生じる原因となります。

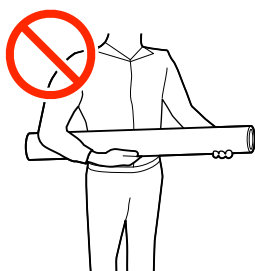
むき出しのまま直接メディアを床に置かない。

メディアは、巻き直してから梱包されていた個装袋に包んで個装箱に入れて保管してください。



衣類にメディア表面を付けた状態で持ち運ばない。

本機にセットする直前まで、個装袋等に入れて取り扱ってください。



メディアセット時のご注意

⚠ 注意

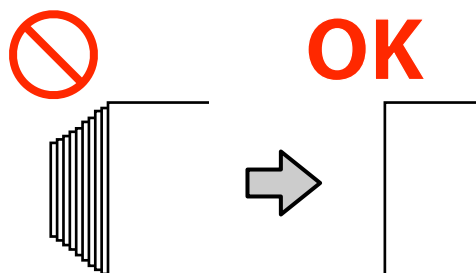
- ヒーターやメディア押さえ板は、高温になっているので注意して作業してください。火傷のおそれがあります。
- メディアは重いので、1人で運ばないでください。
- プリンターカバーを開閉するときは、手や指を挟まないよう注意してください。けがをするおそれがあります。
- メディアの端を手でこすらないでください。メディアの側面は薄く鋭利なため、けがをするおそれがあります。

メディアは印刷直前にセットする。

メディアを本機にセットしたまま放置すると、表面に加圧の跡が付くことがあります。また、メディアが波打ったり、反ったりしてメディア送り不良やプリントヘッドのこすれの原因となります。

左右端が不ぞろいなメディアはセットしない。

ロールの左右の端が不ぞろいなメディアをセットすると、メディア送り不良が生じ印刷中にメディアが蛇行する原因となります。端がそろうように巻き直してから使用するか、問題のないロールを使用してください。



使用できないメディア

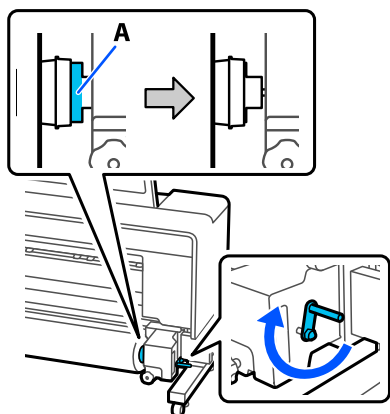
折れ、しわ、毛羽立ち、破れ、汚れなどのあるメディアは使用しないでください。印刷時にメディアの盛り上がりなどがプリントヘッドに接触して、プリントヘッドが破損することがあります。

下図のようにロールの端に折れ、しわ、破れなどがあるときも使用しないでください。



メディアホルダーのハンドルは回しすぎない。

ハンドルを回して図のAの部分を押し込むときは、Aの部分が隠れたらそれ以上はハンドルを回さないでください。押し込みすぎるとメディアホルダーが破損するおそれがあります。



メディア押さえ板の取り扱いに注意する。

- メディア押さえ板をメディア両端に合わせるときは、必ずメディアの両端がメディア押さえ板の穴の中央に位置するように合わせてください。位置が正しくないと、印刷中にバンディング（水平方向の帯状の模様や濃淡ムラ、スジ）が生じる原因となります。
- メディアの厚さが0.5mm以上あるときは、メディア押さえ板を使用しないでください。メディア押さえ板がプリントヘッドに接触し、プリントヘッドが破損することがあります。
- 印刷を行ったときに、メディアの左右端が汚れるときはメディア押さえ板を使用しないでください。
- メディア押さえ板を使わないときは、それぞれのメディア押さえ板をプラテンヒーターの左右の端に移動してください。

メディアのセット

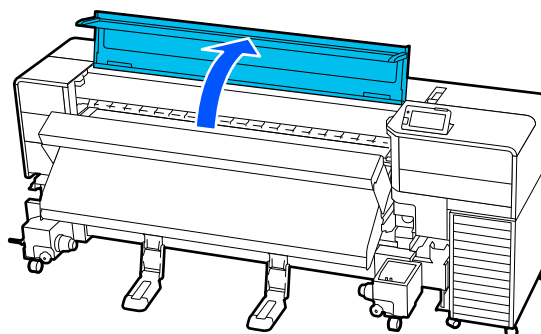
以降の通り、パネルの画面で作業手順を見ながらメディアをセットできます。

YouTube の動画でもご覧いただけます。
[動画マニュアル](#)

作業を行う前に以下をお読みください。

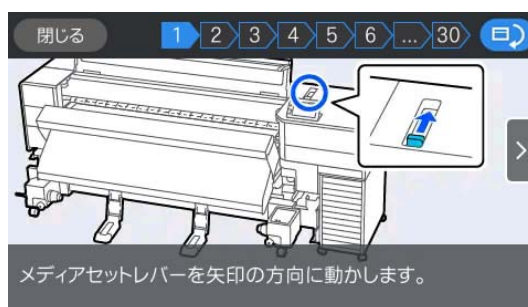
- 🔗 [「メディア取り扱い時のご注意」34ページ](#)
- 🔗 [「メディアセット時のご注意」34ページ](#)

- 1 画面に「プリンターカバーを開けてメディアをセットしてください。」と表示されていることを確認し、プリンターカバーを開けます。



- 2 「操作方法を見る」を押すとセット手順を確認できます。

以降、画面の手順に従って作業してください。



セットしたメディアの設定

メディアのセットが終了したら、操作パネルの画面表示に従って、セットしたメディアに対する次の設定を行います。

1. 登録メディアの番号を選択

セットしたメディアに対応するメディア設定値が登録されている登録メディア番号を選択します。



2. ロール巻き方向選択

セットしたメディアロールの巻き方向を選択します。



3. メディア長さを設定

セットしたメディアの長さを設定します。ここで入力した長さに基づきメディアの残量管理が行われます。

- 1 メディアのセットが完了すると画面にメディア設定画面が表示されます。メディアを押してセットしたメディアに対応する登録メディア番号を選択します。



セットしたメディア用にメディア設定を登録していないとき

一旦、未登録の番号を選択します。

未登録の番号を選択したときは、メディアタイプを選択する画面が表示されます。セットしたメディアの種類に合ったメディアタイプを選択してください。

後からメディアタイプを変更するときは登録メディア番号が表示された画面の **>** - [編集] - [メディアタイプ] の順に押します。



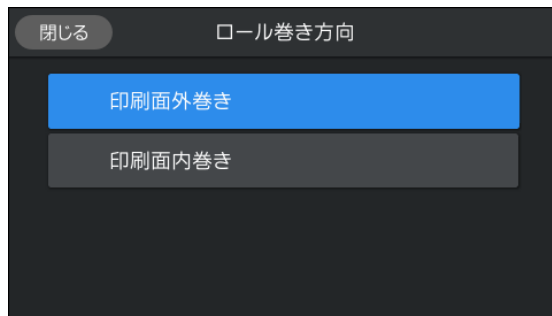
セットしたメディア用にメディア設定を登録している/EMX ファイルをダウンロード済みのとき

登録したメディア番号を選択します。

- 2 ロール巻き仕様を確認します。

メディア設定画面でセットしているメディアの巻き方向に合った巻き方向になっているか確認します。

万一、違っているときは [ロール巻き方向] を押して設定を変更します。



- 3 使用中で交換したメディアでメディア残量値が印刷されているものは、残量管理の設定をします。

[用紙残量] - [残量管理] の順に押して [オン] にします。[オフ] になっていると残量管理は行われません。[残量] を押してメディアの先端に印刷されているメディア残量値を入力します。



参考

残量管理-オンで有効になる 2つの機能

以下の2つの機能で、印刷前におおよそのメディア残量が確認できるため、メディア交換時期が把握しやすくなります。

- メディア残量の表示
設定したメディアの長さや印刷で使用した量からおおよそのメディア残量を推定し、操作パネルの画面に残量値を表示します。
- メディア残量警告
設定した値にメディアの残量が達すると警告メッセージが表示されます。

- 4 画面の指示に従い、メディアを自動巻き取りユニットにセットするために [巻き取り準備] を押します。

自動巻き取りユニットへのメディアのセット方法は以下をご覧ください。

[📄 「自動巻き取りユニットの使い方」 37 ページ](#)

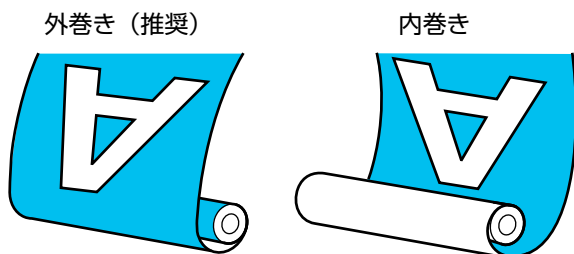
自動巻き取りユニットを使用しないときは [完了] を押します。

しばらくして画面に [印刷できます。] と表示されたら、印刷が開始できます。コンピューターから印刷するデータを送信してください。

自動巻き取りユニットの使い方

自動巻き取りユニットを使用すると、印刷後のメディアを自動で巻き取りながら印刷できます。

本機の自動巻き取りユニットは、以下のどちらかの方向で巻き取ることができます。



外巻きは、印刷面を外側にして巻き取ります。

内巻きは、印刷面を内側にして巻き取ります。

手順は YouTube から動画でご覧いただけます。

[動画マニュアル](#)

⚠ 注意

- メディア、紙管の取り付けや巻き取った印刷物の取り外しはマニュアルをご覧ください。メディアや紙管、巻き取った印刷物が落下するおそれがあります。
- メディア搬送ユニット、自動巻き取りユニット動作中は、手や髪の毛などが稼働部に巻き込まれないように注意してください。けがをするおそれがあります。

準備

メディア幅よりも長い紙管を用意する。

メディアが紙管からはみ出さずに正しく巻き取ることができます。

付属の紙テープを用意する。

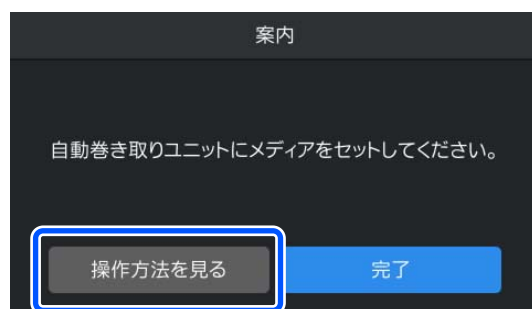
以下のメリットがあるため、メディアを巻き取り紙管に貼り付ける際に紙テープを使う方法を推奨しています。

- 左右の巻きすれ・メディアの蛇行を抑制できるため、ジョブごとの印刷長が安定する。
- メディアを無駄にしない。

自動巻き取りユニットへのセット

メディアのセットが完了した画面で [巻き取り位置まで送る] を押すと、以下の画面が表示されます。

[操作方法を見る] を押すとパネルの画面で作業手順を見ながら自動巻き取りユニットにメディアをセットできます。画面の手順に従って作業してください。



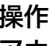
YouTube の動画でもご覧いただけます。

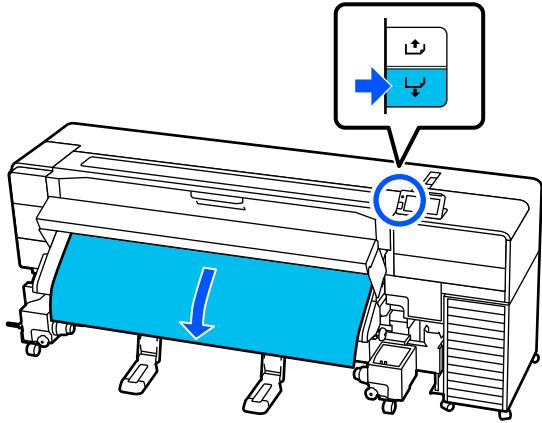
[動画マニュアル](#)

紙テープがないとき

付属の紙テープが終了したときは、幅 20~25mm の市販の紙テープ（伸びにくく切れにくいもの）をお買い求めください。紙テープが手に入らないときは、メディアを幅 20~25mm、長さ約 70cm にカットしたもので代用できます。

紙テープがない時の取り付け方

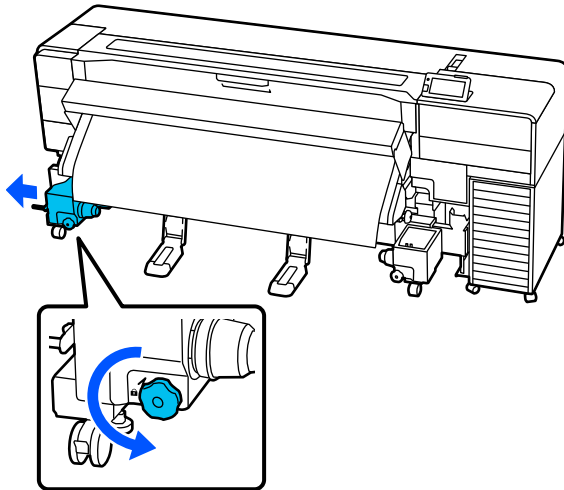
- 1 操作パネルの【】ボタンを押し続けてメディアホルダーの位置までメディアを送ります。



！重要

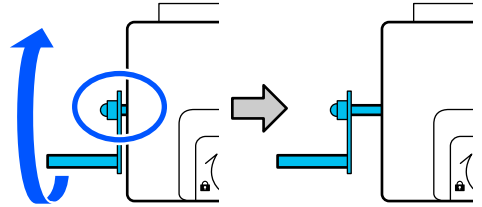
メディアは、手で引き出さないでください。手で引き出すと、巻き取り時にメディアがねじれる原因となります。

- 2 左側のメディアホルダーの固定ネジを緩めて外側に移動させます。

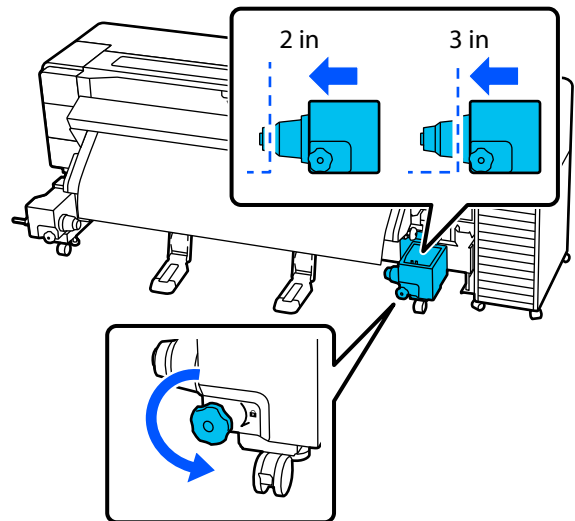


！重要

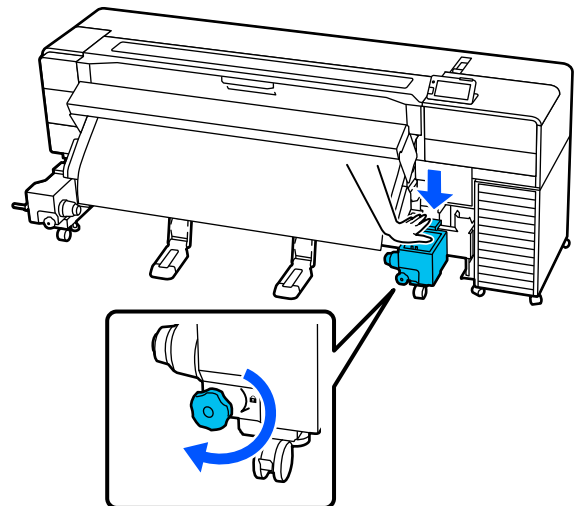
メディアホルダーのハンドルの軸が見えていないときは、ハンドルを回らなくなるまで、手前に回します。ハンドルの軸が見えていないと、紙管を正しく取り付けられません。



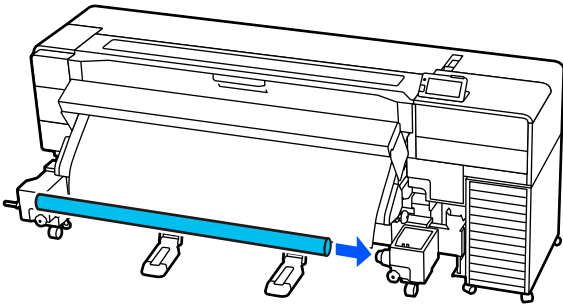
- 3 右側のメディアホルダーの固定ネジを緩め、紙管の内径に合わせたセット位置に移動させます。



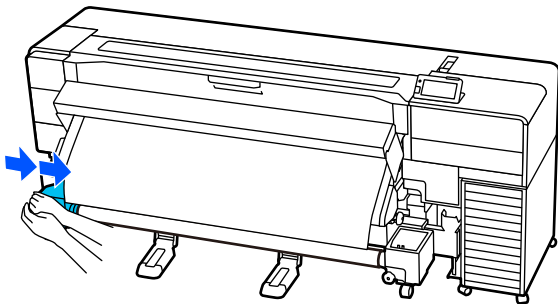
- 4 メディアホルダーを上から押し付けたまま固定ネジをしっかりと締めます。



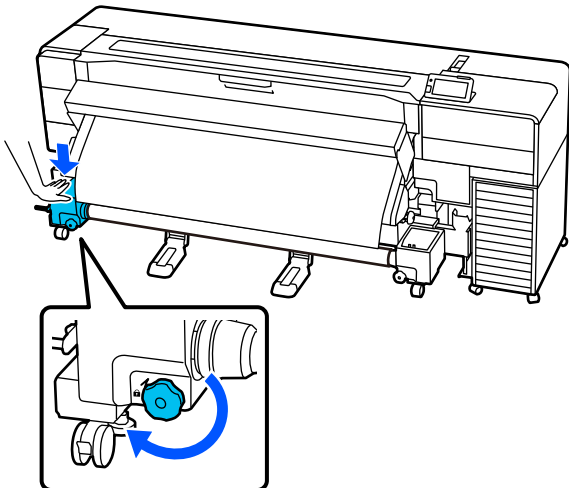
- 5 右側のメディアホルダーに紙管を差し込みます。



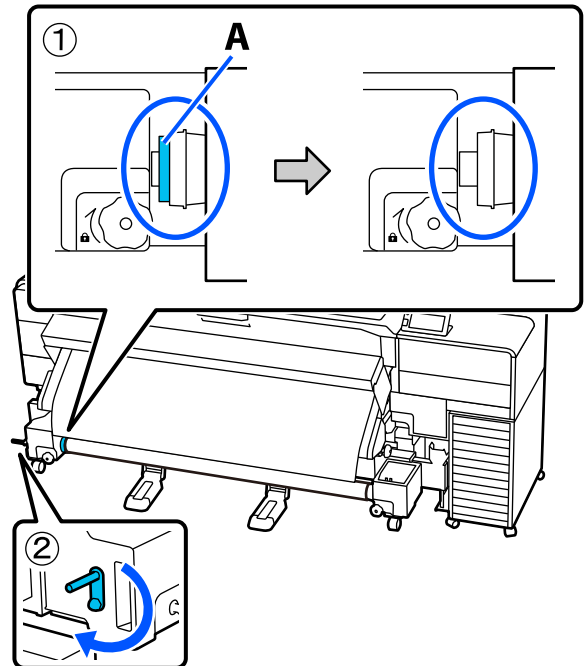
- 6 左側のメディアホルダーを紙管に差し込み、紙管側に2回押し付けます。



- 7 メディアホルダーを上から押し付けたまま固定ネジをしっかりと締めます。



- 8 以下の図のAの部分が入り込むまでハンドルを回します。

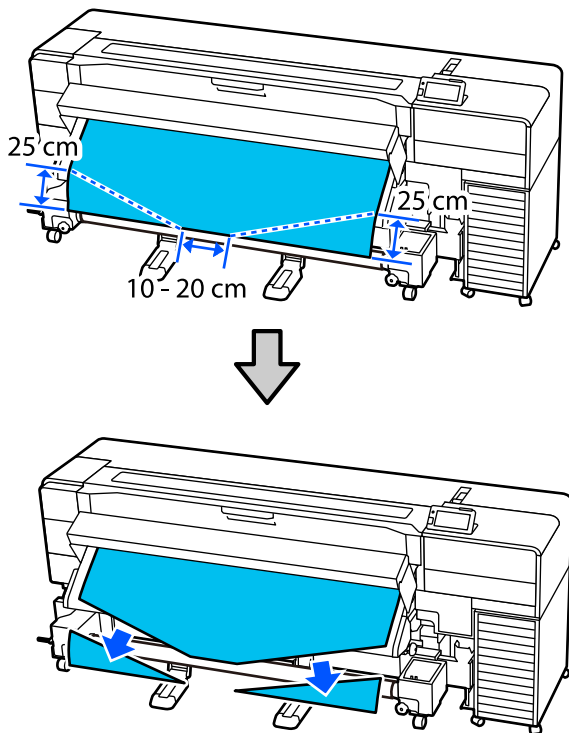


！重要

Aの部分が隠れたら、それ以上は押し込まないでください。押し込みすぎると、正しく巻き取れないことがあります。

9 メディアの中央を 10~20cm 残して、左右とも高さ 25cm 以上になるように角をカットします。

カットすると、巻き取り開始時にメディア左右の角が折れて巻き込まれ、均等に巻き取れなくなる不具合を防げます。



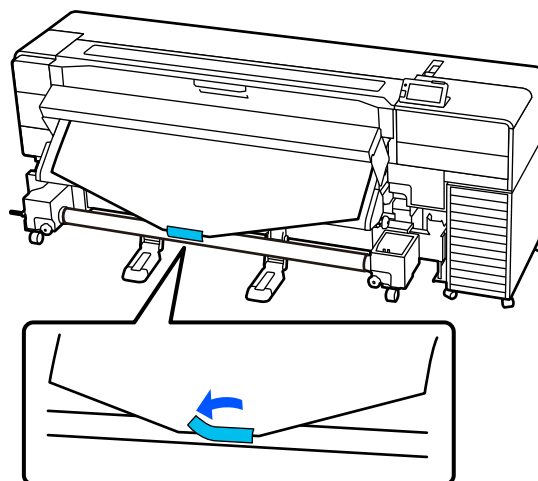
続いて、以下をご覧ください。

[📄 「紙テープがない時の巻き取り方」 40 ページ](#)

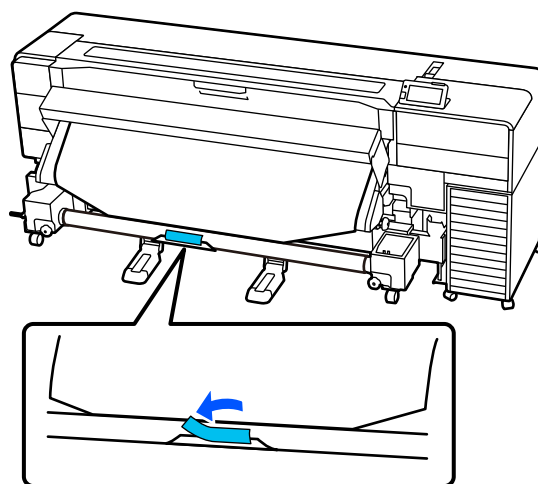
紙テープがない時の巻き取り方

1 メディアの中央部をまっすぐ下に引っ張りながら、巻き方向に合わせて市販の粘着テープで巻き取り紙管に貼り付けます。

外巻きの場合

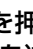


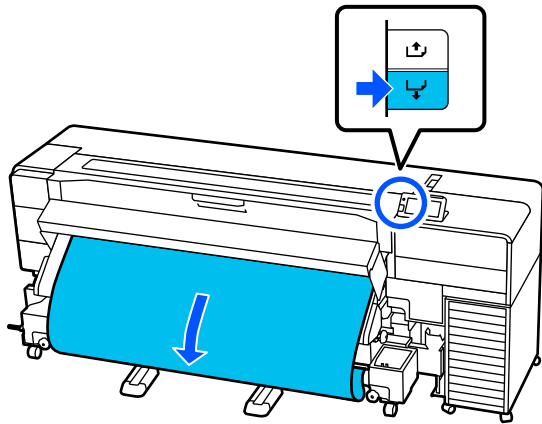
内巻きの場合



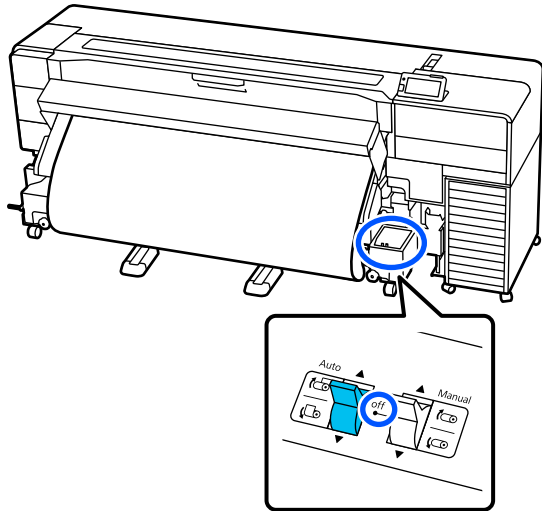
！重要

メディアをびんと張った状態で巻き取り紙管に貼り付けてください。たるんだ状態で貼り付けると、巻き取り時にメディアが蛇行する原因となります。

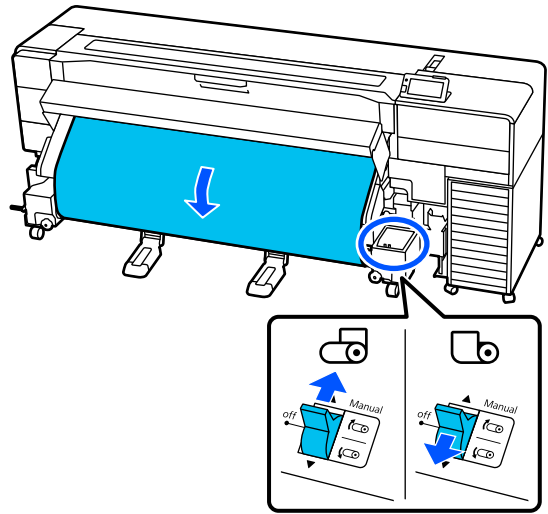
- 2 操作パネルの【】ボタンを押し続けて、巻き取り紙管 1 周分程度メディアを送り出します。



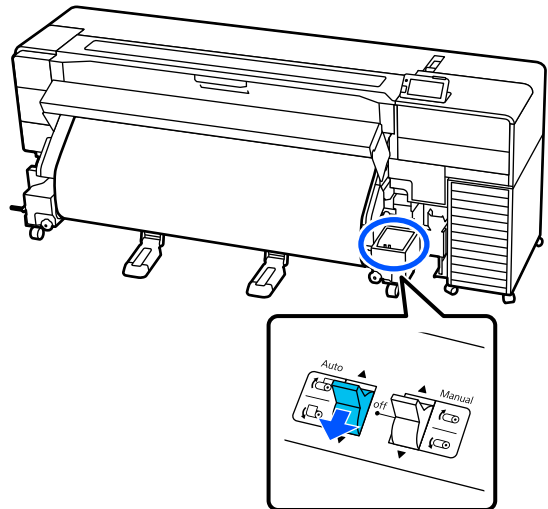
- 3 Auto スイッチを Off にします。



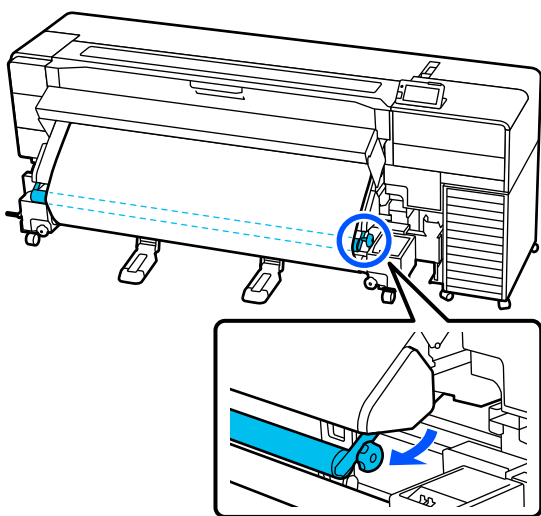
- 4 巻き取りの巻き仕様にに応じて **Manual** スイッチを操作して、メディアを紙管に 1 周巻き取らせませす。



- 5 Auto スイッチを巻き方向に合わせてセットします。

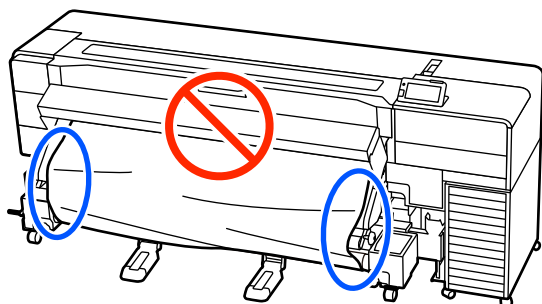


- 6 テンションバーがメディアに軽く触れるまで引き出します。



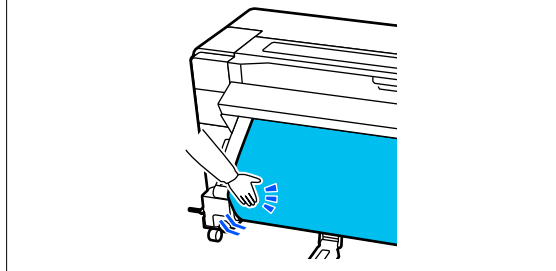
- 7 メディアが歪みなく取り付けられたか確認します。

下図の囲みの部分のように、メディアの左右の張りが異なっていると、正しく巻き取れません。どちらかがたるんでいるときは、手順 1 からやり直してください。

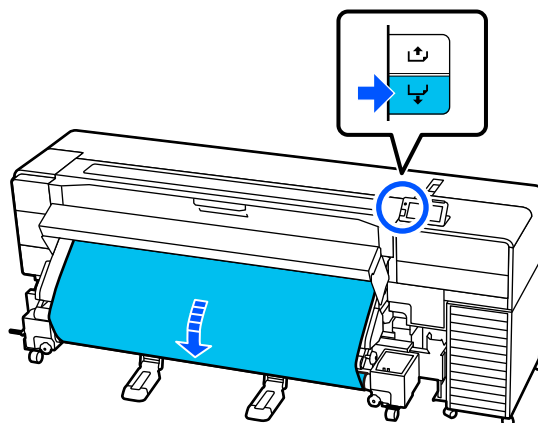


参考

下図のようにメディアの両端を軽くたたいても張りの違いを確認できます。



- 8 メディアが 1~2 周巻き取られるまで、【↓】ボタンを押し続けます。



メディアの交換方法

メディアが残っている状態で、別のメディアと交換するときとメディアが終了したときに新しいメディアと交換するときの手順を説明します。

状況に応じて以下をご覧ください。

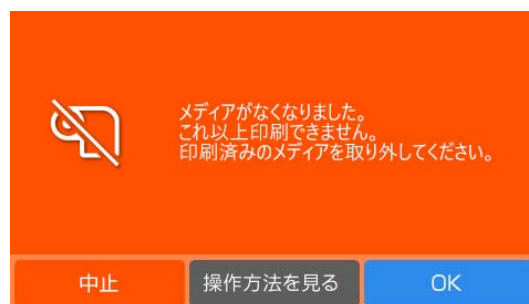
🔗 [「メディア終了時の交換方法」42 ページ](#)

🔗 [「使用中のメディアの交換方法」43 ページ](#)

メディア終了時の交換方法

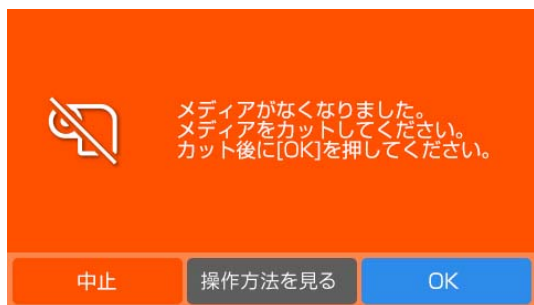
印刷の途中でメディアが終了すると、メディア終端の状態に応じて操作パネルの画面に以下のいずれかのメディアなしエラーが表示されます。

- メディア終端が紙管から離れている場合



画面内の [操作方法を見る] を押すと、パネルの画面で作業手順を見ながら終了したメディアの紙管と巻き取ったメディアを取り外すことができます。画面の手順に従って作業してください。

- メディア終端が紙管に付いている場合



プリンターカバーを開けて、パネルの画面で作業手順を見ながら終了したメディアの紙管と巻き取ったメディアを取り外してください。

印刷を継続するときは、印刷を中止せずに新しいメディアをセットしてください。新しいメディアのセットが完了して印刷できる状態になると、続きの印刷が始まりません。

[「メディアのセット」 35 ページ](#)

使用中のメディアの交換方法

使用中のメディアを交換するときは、以下の順番で作業をしてください。

1.メディアをカットする。



2.メディアを取り外す。



3.巻き取ったメディアを取り外す。

[「巻き取ったメディアの取り外し方」 44 ページ](#)

メディアカット時の設定

事前に以下の設定を [オン] にしていると、メディアをカット位置に送る操作をしたとき、メディアの残量や本機の情報を印刷してからメディア終端がカット位置まで送られます。

- [残量管理]
- [メディアカット時情報印刷] の [メディア残量情報]
- [メディアカット時情報印刷] の [印刷情報]

メディア残量を印刷するには、[残量管理] と [メディア残量情報] を [オン] にします。取り外す未印刷のメディアの長さを印刷しておき、次回このメディアをセットしたときは、印刷された長さを残量管理設定で入力すれば、正確な残量管理に役立ちます。


本機の情報としては印刷時の登録メディア番号などが印刷されるため、次回のメディアセット時のメディア設定が容易にできます。

残量管理とメディアカット時情報印刷の詳細は以下をご覧ください。

[「メディア設定メニュー」 96 ページ](#)

[「本体設定メニュー」 86 ページ](#)

メディアのカット方法

- 1 印刷可能状態であることを確認します。
- 2 操作パネルの画面で  (カット位置にメディア送り) を押します。



- 3 [カット位置まで送る] を押して印刷終端をカット位置まで送ります。



[送り位置調整] を変更すると、送り量を標準値に対して調整できます。印刷結果に対する余白量を調整したい場合などは、送り位置を調整してから [カット位置まで送る] を押してください。

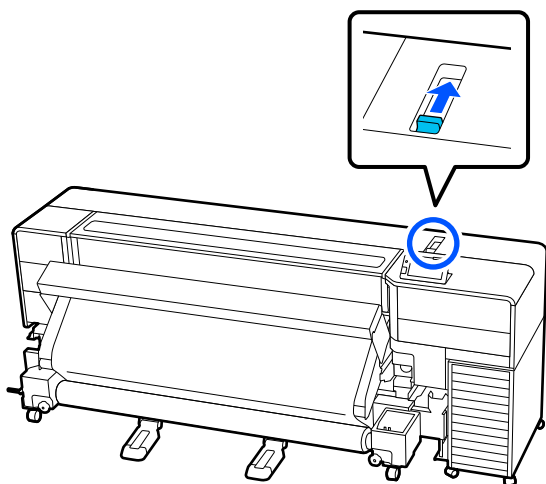
- 4 [操作方法を見る] を押し、パネルの画面で作業手順を見ながら巻き取ったメディアを取り外します。

注意

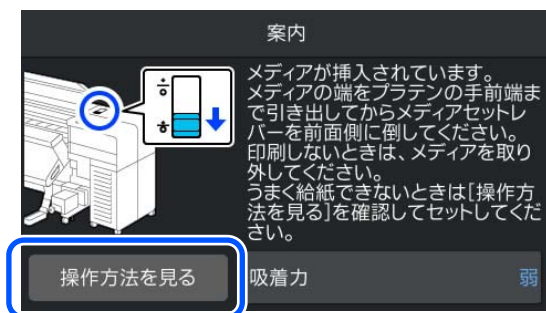
- ヒーターやメディア押さえ板は、高温になっているので注意して作業してください。火傷のおそれがあります。
- メディアを切る際は、カッターなどの刃物で手や指を切らないように注意してください。

メディアの取り外し方

- 1 メディアセットレバーを背面側に動かします。



- 2 [操作方法を見る] を押して、画面の手順に従ってメディアを取り外してください。



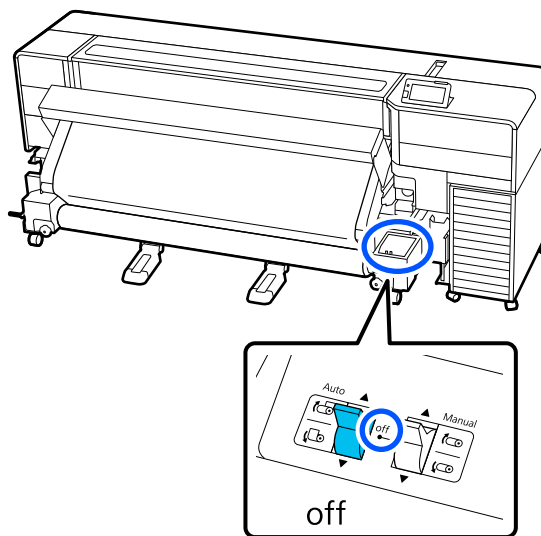
巻き取ったメディアの取り外し方

YouTube の動画でも手順をご覧いただけます。
[動画マニュアル](#)

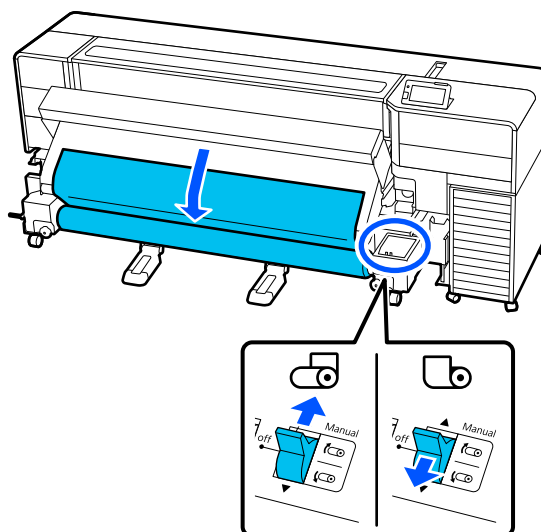
注意

- 巻き取り後のメディアが 20kg を越えるときは、取り外しや運搬は、2人以上で行ってください。
- メディア、紙管の取り付けや巻き取った印刷物の取り外しは、マニュアルをご覧になり正しく作業してください。メディア、紙管、巻き取った印刷物が落下するおそれがあります。

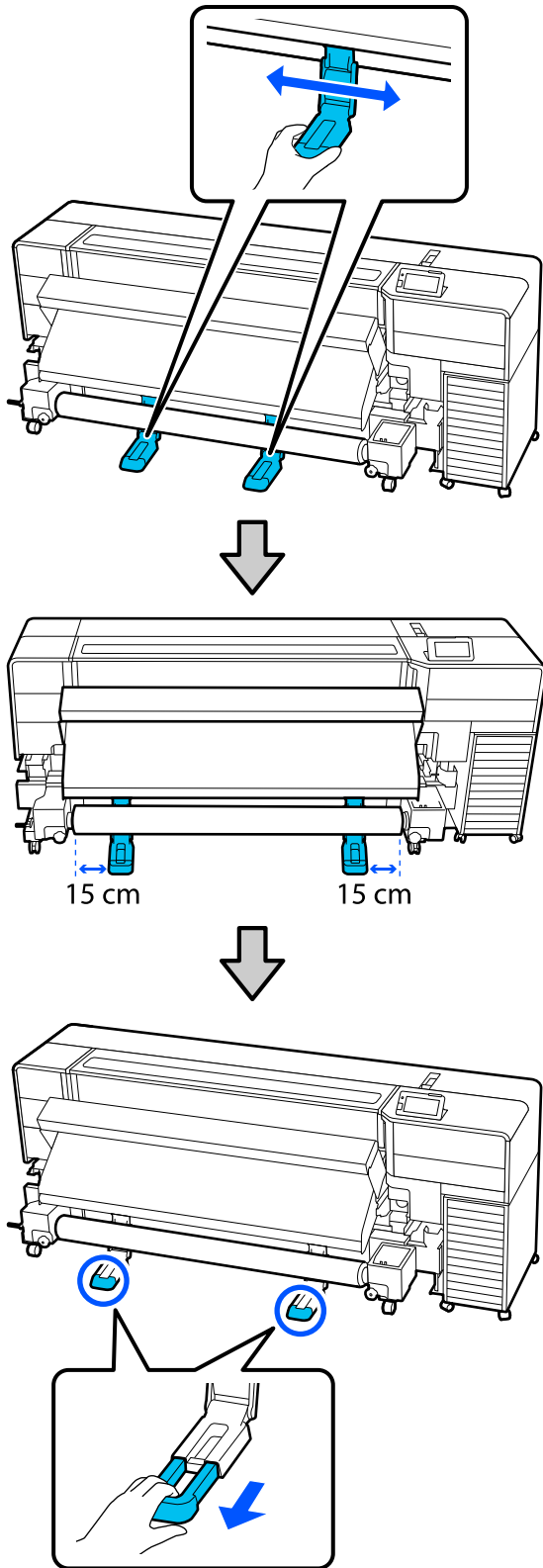
- 1 Auto スイッチを Off にします。



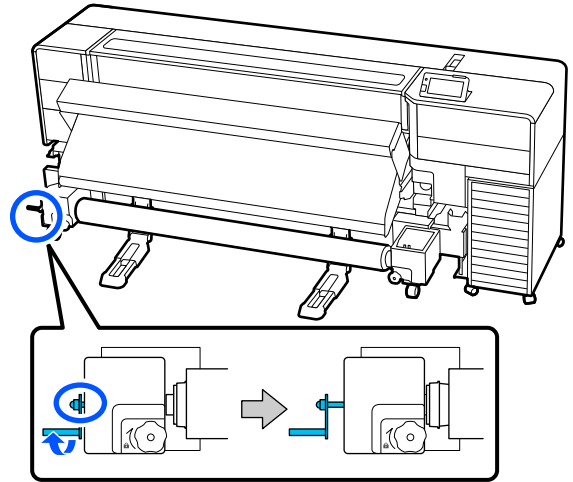
- 2 巻き取りの巻き仕様に応じて Manual スイッチを操作して、切り離れたメディアを最後まで巻き取ります。



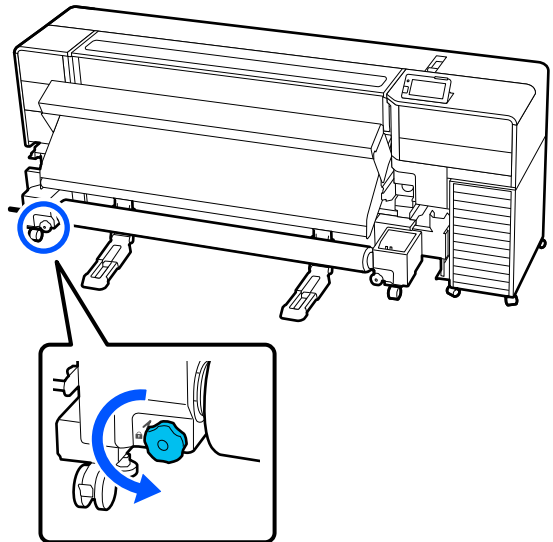
- 3** メディアサポートを、メディアの左右端から15cm程度内側の位置に移動させてから引き出します。



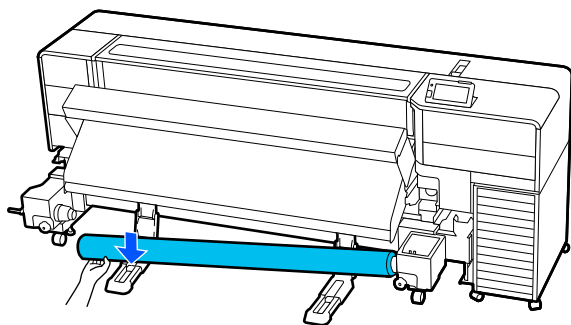
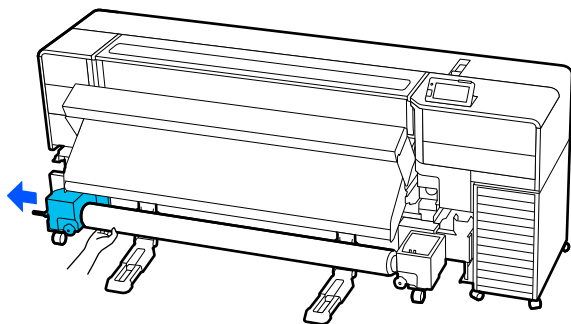
- 4** 左側のメディアホルダーのハンドルを、反時計回りに、止まるまで回します。



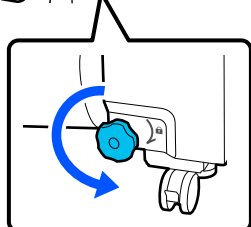
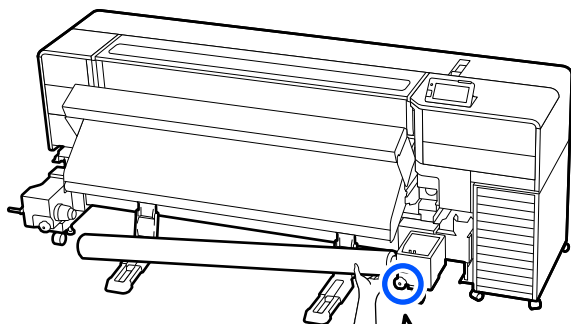
- 5** 固定ネジを緩めます。



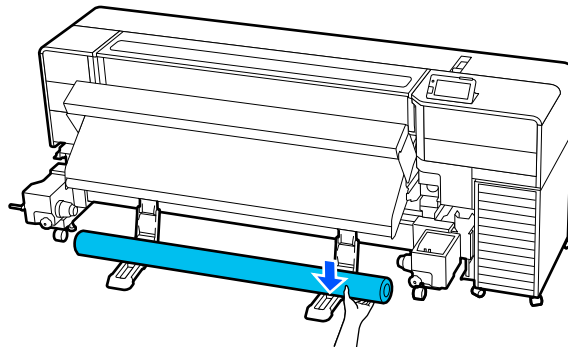
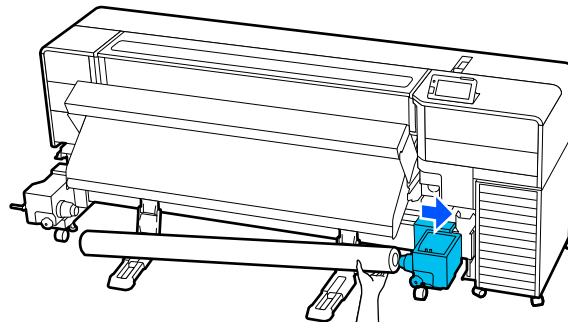
6 メディアが落ちないように下から手で支えながらメディアホルダーを引き抜いて、メディアをメディアサポート上に降ろします。



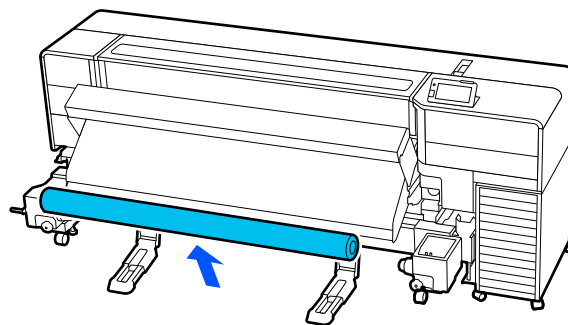
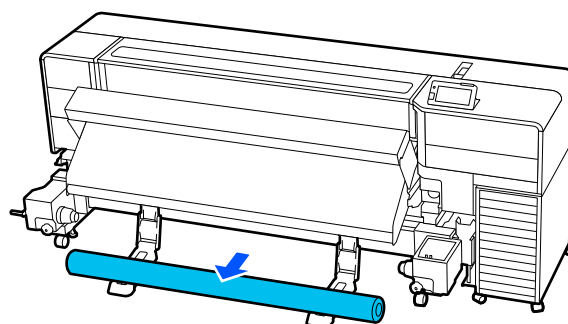
7 右側のメディアホルダーの固定ネジを緩めます。



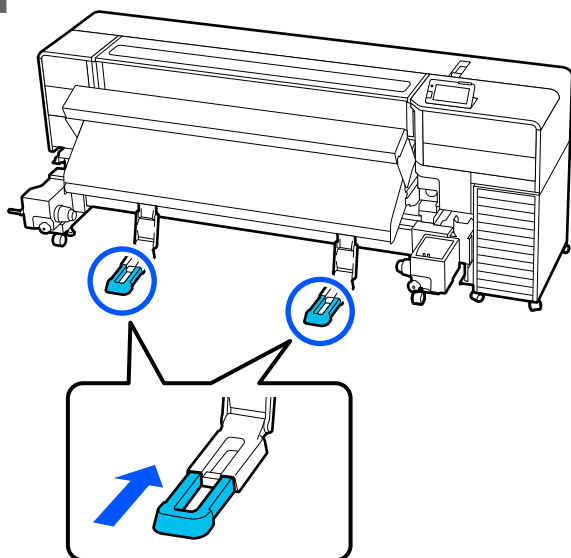
8 メディアを支えながらメディアホルダーを引き抜いて、メディアサポート上に降ろします。



9 メディアサポート上でメディアを手前に転がしてから取り除きます。



10 メディアサポートを押し込みます。



印刷前の確認

印刷品質を維持するために日常、印刷業務をスタートするに当たり、以下の点検を行うことをお勧めします。

インク残量の確認

印刷途中でインクが限界値以下になったときは、対象のインクパックを交換すれば印刷を続行できます。ただし、途中で交換するとインクの乾き具合により、色味が異なって見えることがあります。あらかじめ、大量に印刷することがわかっているときは事前に残量が残り少ないインクパックを新品に交換しておくことをお勧めします。取り出したインクパックは再装着して使用できません。

インク残量は画面のアイコンで確認できます。☞「画面の見方」16 ページ

インクパックの交換 ☞「交換方法」66 ページ

ホワイトインクのかくはん

画面にかくはんのメッセージが表示されたら、インクをかくはんしてください。

ホワイトインクは、他の色よりも沈降(成分が液の底に沈んでたまること)しやすい特性があります。沈降すると、印刷品質の低下やノズル目詰りの要因となります。

☞「インクパックの定期かくはん」64 ページ

ノズルチェックパターンの確認

ノズルチェックパターンを印刷すると、ノズルの状態をチェックができます。

印刷したノズルチェックパターンにかすれや欠けがあるときは、プリントヘッドのクリーニングを行ってください。

チェックパターンの印刷 ☞「ノズルチェックパターンの印刷方法」71 ページ

プリントヘッドのクリーニング ☞「プリントヘッドのクリーニング」71 ページ

メディア設定値の最適化 (一括自動調整)

メディア設定値の最適化は、以下の場合に行う必要があります。メディア設定値を最適化するには、[印刷調整]の[一括自動調整]を行います。

EMX ファイルのメディア設定値を本機に登録したとき

Epson Edge Print/Epson Edge Dashboard で EMX をダウンロードし、メディア設定値を本機に登録した場合は、メディア設定値を最適化することで、メディアやプリンターの個体差を補正し、お使いの組み合わせ(メディアとプリンター)で最適な印刷をできるようにします。

メディア設定値を保存後に【高度な設定】を変更したとき

調整前のご注意

本機にセットしたメディアに合わせて調整されます。

- 調整が必要なメディアを実際に印刷するときの状態ですら正しく本機にセットしてください。
- 自動巻取りユニットに取り付けて印刷するときは、自動巻取りユニットにメディアを取り付けてください。
- 必ずセットしたメディアに対応する登録メディア番号を選択してください。

ノズルが目詰まりしていない状態で実施してください。

ノズルが目詰まりしていると、正しく調整されません。チェックパターンを印刷し目視で確認して、必要に応じてプリントヘッドのクリーニングをしてください。

一括自動調整の手順

一括自動調整は、パターンを印刷しながら、メディア送り調整とプリントヘッドの位置調整が自動で行われます。

パターンの印刷で使用するメディア長の目安は、以下の通りです。


約 410 mm

お使いのメディアによっては、一括自動調整ができないことがあります。エラーになったり、一括自動調整を行っても印刷結果にバンディングや粒状感がみられるときは、印刷調整メニューから【手動調整】を行ってください。

☞「一括自動調整が行えないとき（手動調整）」48ページ

1 印刷可能状態であることを確認して実際に使用する状態にメディアをセットします。ノズルが目詰まりしていないことを確認してください。

☞「調整前のご注意」47ページ

2 （メニュー）を押し、【メディア設定】 - 【印刷調整】 - 【一括自動調整】の順に押しします。

3 【自動調整】を押しします。

4 【開始】を押しします。
自動調整が始まり、調整パターンが印刷されます。調整が終了するまで、しばらくお待ちください。

一括自動調整が行えないとき（手動調整）

【メディア送り調整】後は、続けて【プリントヘッドの位置調整】を行います。どちらも印刷されたパターンを目視で確認して測定値を入力して調整します。

メディア送り調整

印刷結果にバンディング（水平方向の帯状の模様や濃淡ムラ、スジ）が発生するときにも行います。

【手動（標準）】と【手動（実測）】のどちらかを選択して調整します。

手動（標準）

通常は、こちらを選択して調整します。

☞「手動（標準）の設定手順」48ページ

手動（実測）

キャンバスなど凸凹したメディアや布などにじみが多いメディアに印刷長を正確に印刷したいときの調整です。

☞「手動（実測）の設定手順」49ページ


手動（標準）の設定手順

パターンの印刷で使用するメディア長の目安は、以下の通りです。

約 170 mm

1 印刷可能状態であることを確認して実際に使用する状態に合わせてメディアをセットします。ノズルが目詰まりしていないことを確認してください。

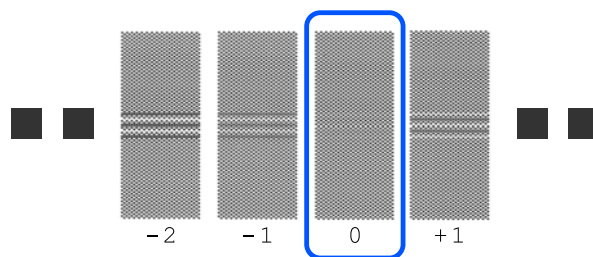
☞「調整前のご注意」47ページ

2 （メニュー）を押し、【メディア設定】 - 【印刷調整】 - 【手動調整】 - 【メディア送り調整】の順に押しします。

3 【手動（標準）】を押しします。

4 【開始】を押しします。
調整パターンが印刷されます。印刷が終了するまでお待ちください。

5 印刷された調整パターンを確認します。
1-A と 1-B の 2 グループの調整パターンが印刷されます。各グループ内で最も重なりやすれがないパターンを選びます。以下の場合には「0」を選びます。



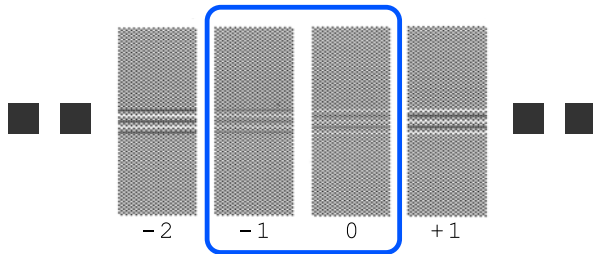
全ての調整パターンに重なりやすれがあり 1 つに絞り込めないときは、できるだけ重なりやすれが少ないパターンを選びます。

6 調整パターンの確認結果を入力する画面が表示されます。

⊖ / ⊕ を押して手順 5 で選択したパターンの数値に 0.10 を掛けた値を入力します。

選んだ数値が-1の場合は、 -1×0.10 で「-0.10」と入力します。

手順5で重なりやすれが同等のパターンが並んだときは、中間の値を入力します。以下の場合には -0.5×0.10 で「-0.05」と入力します。



1-A、1-Bそれぞれ値を設定して [OK] を押します。

手動（実測）の設定手順

パターン印刷で使用するメディア長の目安は、以下の通りです。
約 820 mm

- 1 印刷可能状態であることを確認して実際に使用する状態に合わせてメディアをセットします。ノズルが目詰まりしていないことを確認してください。

「調整前のご注意」 47 ページ

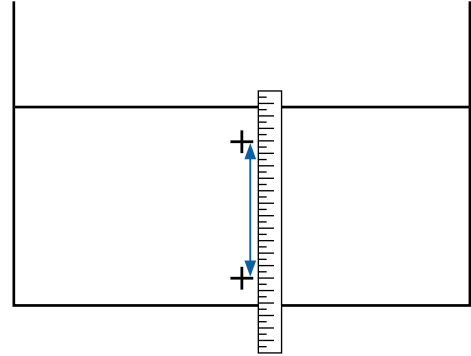
- 2 (メニュー) を押し、[メディア設定] - [印刷調整] - [手動調整] - [メディア送り調整] の順に押します。

- 3 [手動 (実測)] を押します。

- 4 [開始] を押します。
調整パターンが印刷されます。印刷が終了するまでお待ちください。
印刷が終わると印刷終端がカット位置まで送られます。

- 5 印刷された調整パターンを確認します。

調整パターンの終端でカットして平らな面に広げてスケールで測ります。スケールは、0.5 mm まで測れるものを使ってください。



- 6 調整パターンの確認結果を入力する画面が表示されます。

手順5で測った値を設定して [OK] を押します。

プリントヘッドの位置調整

印刷結果に粒状感があるときにも行います。
パターン印刷で使用するメディア長の目安は、以下の通りです。
約 210 mm

- 1 印刷可能状態であることを確認して実際に使用する状態に合わせてメディアをセットします。ノズルが目詰まりしていないことを確認してください。

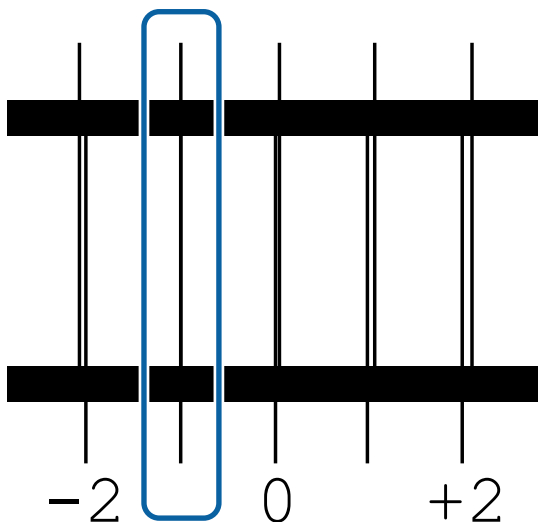
「調整前のご注意」 47 ページ

- 2 (メニュー) を押し、[メディア設定] - [印刷調整] - [手動調整] - [プリントヘッドの位置調整] の順に押します。

- 3 [開始] を押します。
調整パターンが印刷されます。印刷が終了するまでお待ちください。

4 印刷された調整パターンを確認します。

#1のA~D、#2のA~Dの8ブロックが印刷されます。いずれも、最も線が細く見える（線が重なっている）パターンを選択します。以下の場合には、「-1」を選びます。



5 調整パターンの確認結果を入力する画面が表示されます。

⊖ / ⊕ を押して手順4で確認した番号を設定し、[OK] を押します。
チェックパターンの数だけ番号を設定してください。

印刷途中で設定を変更する

ホーム画面に表示している調整項目は印刷の途中で設定を変更できます。

🔗 [「画面の見方と操作」16 ページ](#)

以降では、ヒーターの温度設定の変更と印刷結果にバンディングが生じるときのメディアの送り量の補正方法を例として説明します。

ヒーターの温度を変更したいとき

1 印刷時調整画面のヒーター温度のエリアを押します。

各ヒーターの設定温度を変更する画面が表示されます。

状態表示画面からもヒーター温度のエリアを押して変更できます。



2 設定値を変更します。

⊖ / ⊕ を押して温度を変更します。

3 ← を押してホーム画面に戻ります。

参考


室温などにより、設定したヒーター温度になるまでに時間がかかることがあります。

バンディングを補正したいとき

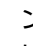
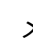
印刷中にバンディングを補正したいときは、メディアの送り量を補正します。



1 印刷の途中で印刷時調整画面の以下のエリアを押します。


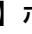
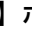



印刷時調整画面になっていないときは、ホーム画面の  (画面切り替え) を押します。


2 画面の / 、または操作パネルの【】 / 【】 ボタンを押して値を変更します。

メディア送り量が少なすぎるとブラックバンディング（濃い色のスジ）が発生しますので （または【】ボタン）を押して+方向に調整します。

逆にメディア送り量が多すぎるとホワイトバンディング（白または薄い色のスジ）が発生しますので （または【】ボタン）を押して-方向に調整します。

3 印刷結果を確認し、完全に改善されないと感じるときは、さらに  / 、または操作パネルの【】 / 【】ボタンを押して値を変更します。

現在選択している登録メディア番号の設定値が更新されます。


4  を押してホーム画面に戻ります。

参考

設定を変更した結果は、以下の操作を行うと解除されます。

- [メディア送り調整] をやり直す。
- [全て初期化] を実行する。

目的の印刷が終了したら、設定メニューで [印刷調整] を行うことをお勧めします。

 [「メディア設定値の最適化（一括自動調整）」47 ページ](#)

印刷可能領域

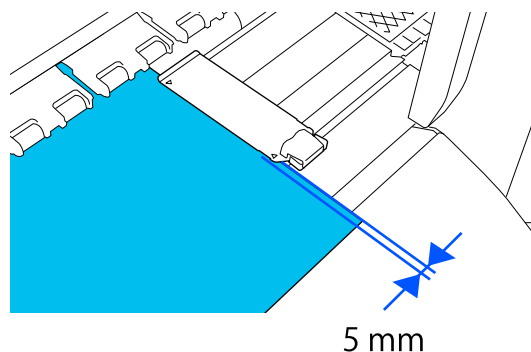
メディアの左端・右端位置

本機が認識するメディア左端・右端は、メディア幅自動検出の設定により以下の通り異なります。

メディア幅自動検出 [オ : セットしたメディアの左右端を本機が自動検出します。

ン]

メディア押さえ板を取り付けたときは、メディアの左右両端から 5mm 内側をメディア端と認識します。



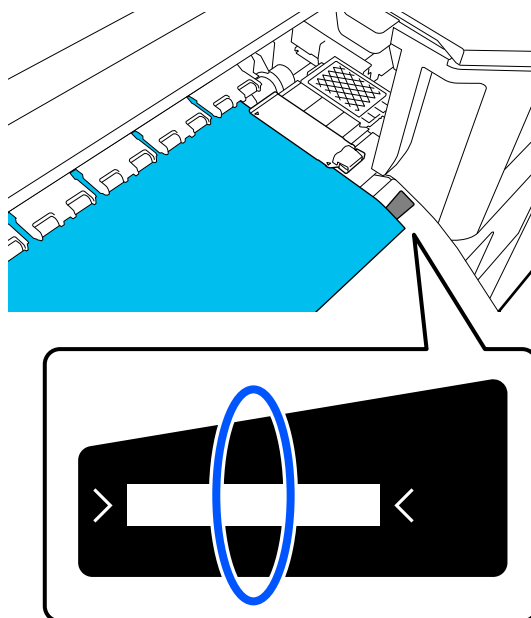
メディア押さえ板を正しく装着していないと、メディア端が正しく検出されません。

☞ [「メディアのセット」 35 ページ](#)

メディア幅自動検出 [オ : プラテンヒーター手前のラベル (下図) の四角形中央をメディア右端基準位置と認識し

フ]

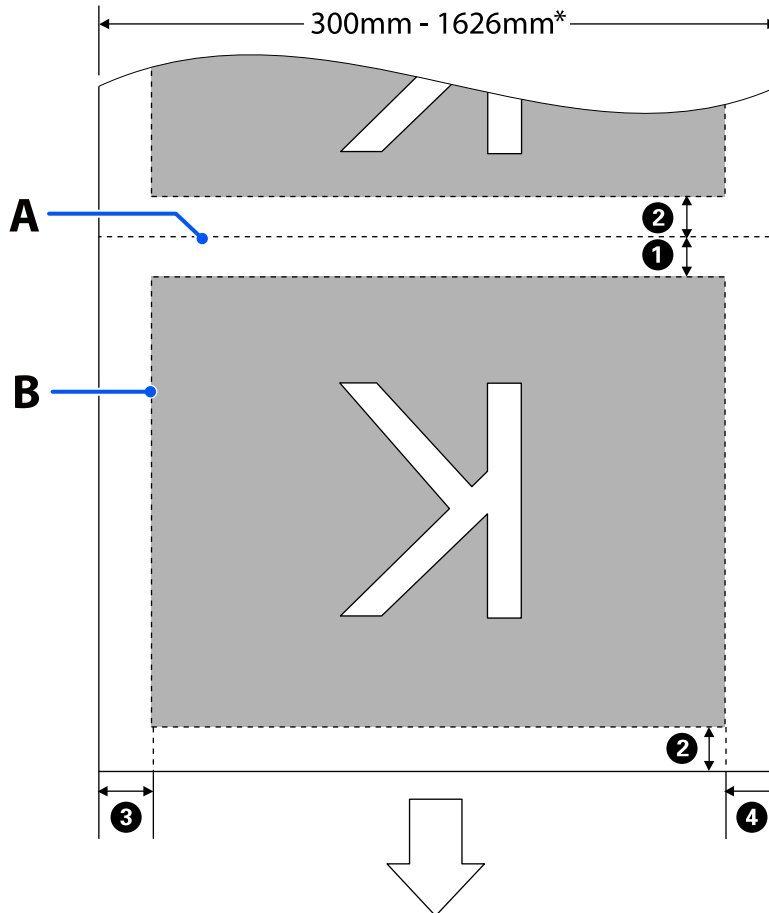
ます。メディア右端基準位置からメディア幅自動検出 [オフ] で設定した数値 (300~1625.6) の位置をメディア左端と認識します。



印刷可能領域と画像印刷領域

用紙端情報印刷機能を使用しない場合

図のように印刷可能領域をすべてジョブの画像印刷領域として使用できます。



A メディアカット位置

B 印刷可能領域

■ 画像印刷領域

* [メディア幅自動検出] の設定が [オフ] のときは、設定している値 (300~1626mm) になります。
矢印はメディアの排出方向を示しています。

①~④の詳細は、下表の通りです。

位置	説明	設定有効範囲
① 後端*1、*3	本機の設定メニューの [ページ間余白] で設定した値の半分の値です。設定値が 10mm 以下のときは 5mm になります。	0~999mm (ページ間余白の設定)
② 先端*1、*2、*3	[ページ間余白] で設定した値の半分の値です。 設定値が 10mm 以下のときは「設定値-5mm」の値になります。 [こすれ回避送り] がオンの場合、設定値がページ間余白の半分より大きいときは、こすれ回避送りの設定値の先端余白ができます。(連続印刷時を除く)	

位置	説明	設定有効範囲
③ 右端*3、*4	[印刷開始位置] と [サイドマージン (右)] で設定した値の合計値です。メーカー設定値は印刷開始位置が 0mm、サイドマージン (右) が 5mm です。メディア押さえ板使用時は、5mm 内側をメディア端と認識するため 5mm 追加された値が実際の余白となります。	3~1025mm
④ 左端*3、*4	[サイドマージン (左)] で設定した値です。メーカー設定値は 5mm です。メディア押さえ板使用時は、5mm 内側をメディア端と認識するため 5mm 追加された値が実際の余白となります。	3~25mm

- *1 お使いの RIP の種類によっては、設定値と印刷結果の余白が異なる場合があります。詳細は、RIP の製造元にお問い合わせください。
- *2 本機の設定メニューの [余白微調整] で、-10mm から+10mm の範囲で余白を調整できます。
- *3 お使いの RIP の種類によっては、RIP でも設定可能です。詳細は、RIP の製造元にお問い合わせください。
- *4 余白を設定する際は、以下の点を守ってください。
 - メディア押さえ板を取り付けるときは、余白を 10mm 以上に設定してください。それ以下に設定すると、メディア押さえ板の上に印刷されることがあります。
 - 印刷データ幅と左右両端の余白設定の合計が印刷可能領域を超えると、データの一部が印刷されません。

参考

メディア幅自動検出を [オフ] に設定しているときは、以下の点を守らないと、メディアの左右にはみ出して印刷されることがあります。メディア外に印刷すると、本機の内部がインクで汚れます。

- 印刷データ幅がセットしたメディア幅を超えないようにしてください。
- メディアを右端基準位置より左側にセットするときは、[印刷開始位置] の設定をメディアをセットした位置に合わせてください。

 [「本体設定メニュー」 86 ページ](#)

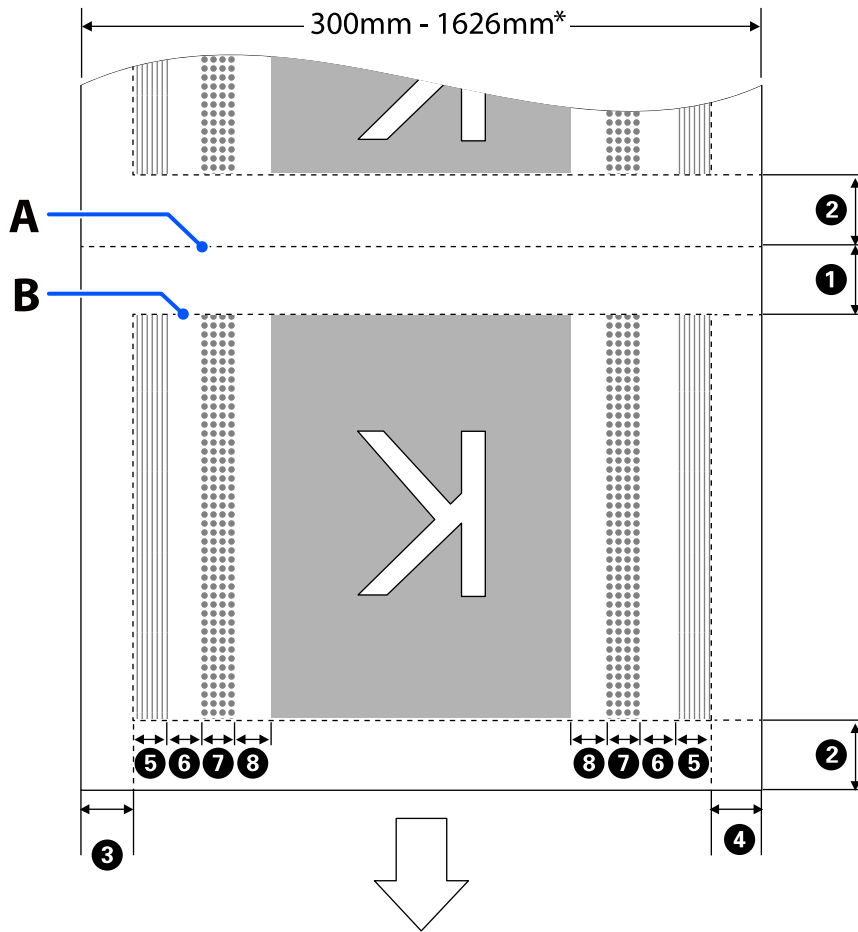
用紙端情報印刷機能を使用する場合

図のように画像印刷領域の左右が情報を印刷する分小さくなります。

情報の印刷に使用される領域は設定により異なります。ここでは以下の設定にして最も画像印刷領域が小さくなる例を示しています。

- 用紙端情報印刷のイベントマーキングの印刷位置：左右

- 用紙端情報印刷のノズルチェックパターンの印刷位置：左右



- A メディアカット位置
- B 印刷可能領域
- 画像印刷領域
- ||||| ノズルチェックパターン印刷領域
- イベントマーキング領域

* [メディア幅自動検出] の設定が [オフ] のときは、設定している値 (300~1626mm) になります。
 矢印はメディアの排出方向を示しています。

①~⑧の詳細は、下表の通りです。

位置	説明	設定有効範囲
① 後端*1、*3	本機の設定メニューの [ページ間余白] で設定した値の半分の値です。メディアの搬送精度を保つため設定値が 10mm 以下のときは 5mm になります。	0~999mm (ページ間余白の設定)
② 先端*1、*2、*3	[ページ間余白] で設定した値の半分の値です。 設定値が 10mm 以下のときは「設定値-5」の値になります。 [こすれ回避送り] がオンの場合、設定値がページ間余白の半分より大きいときは、こすれ回避送りの設定値の先端余白ができます。(連続印刷時を除く)	
③ 右端*3、*4	[印刷開始位置] と [サイドマージン (右)] で設定した値の合計値です。 メーカー設定値は印刷開始位置が 0mm、サイドマージン (右) が 5mm です。 メディア押さえ板使用時は、5mm 内側をメディア端と認識するため 5mm 追加された値が実際の余白となります。	3~1025mm

基本の操作

位置	説明	設定有効範囲
④ 左端*3、*4	[サイドマージン (左)] で設定した値です。メーカー設定値は 5mm です。メディア押さえ板使用時は、5mm 内側をメディア端と認識するため 5mm 追加された値が実際の余白となります。	3~25mm
⑤ ノズルチェックパターン印刷幅	[パターン選択] が [通常] の場合は 24mm になります。 [用紙幅節約] の場合は 4mm になります。	-
⑥ ノズルチェックパターンとイベントマーキングの間隔	画像間余白や印刷開始位置の設定により 3mm~6mm になります。	-
⑦ イベントマーキング幅	20mm の固定値です。	-
⑧ ノズルチェックパターン/イベントマーキングと画像の間隔	[記録位置] を [画像隣接] に設定した場合は、画像の右側の余白が [画像間余白] で設定した値になります。 [メディア端] に設定した場合は、画像や他の設定内容により値が異なります。	0~999mm

- *1 お使いの RIP の種類によっては、設定値と印刷結果の余白が異なる場合があります。詳細は、RIP の製造元にお問い合わせください。
- *2 本機の設定メニューの [余白微調整] で、-10mm から+10mm の範囲で余白を調整できます。
- *3 お使いの RIP の種類によっては、RIP でも設定可能です。詳細は、RIP の製造元にお問い合わせください。
- *4 余白を設定する際は、以下の点を守ってください。
 - メディア押さえ板を取り付けるときは、余白を 10mm 以上に設定してください。それ以下に設定すると、メディア押さえ板の上に印刷されることがあります。
 - 印刷データ幅と左右両端の余白設定の合計が印刷可能領域を超えると、データの一部が印刷されません。

参考

メディア幅自動検出を [オフ] に設定しているときは、以下の点を守らないと、メディアの左右にはみ出して印刷されることがあります。メディア外に印刷すると、本機の内部がインクで汚れます。

- 印刷データ幅がセットしたメディア幅を超えないようにしてください。
- メディアを右端基準位置より左側にセットするときは、[印刷開始位置] の設定をメディアをセットした位置に合わせてください。

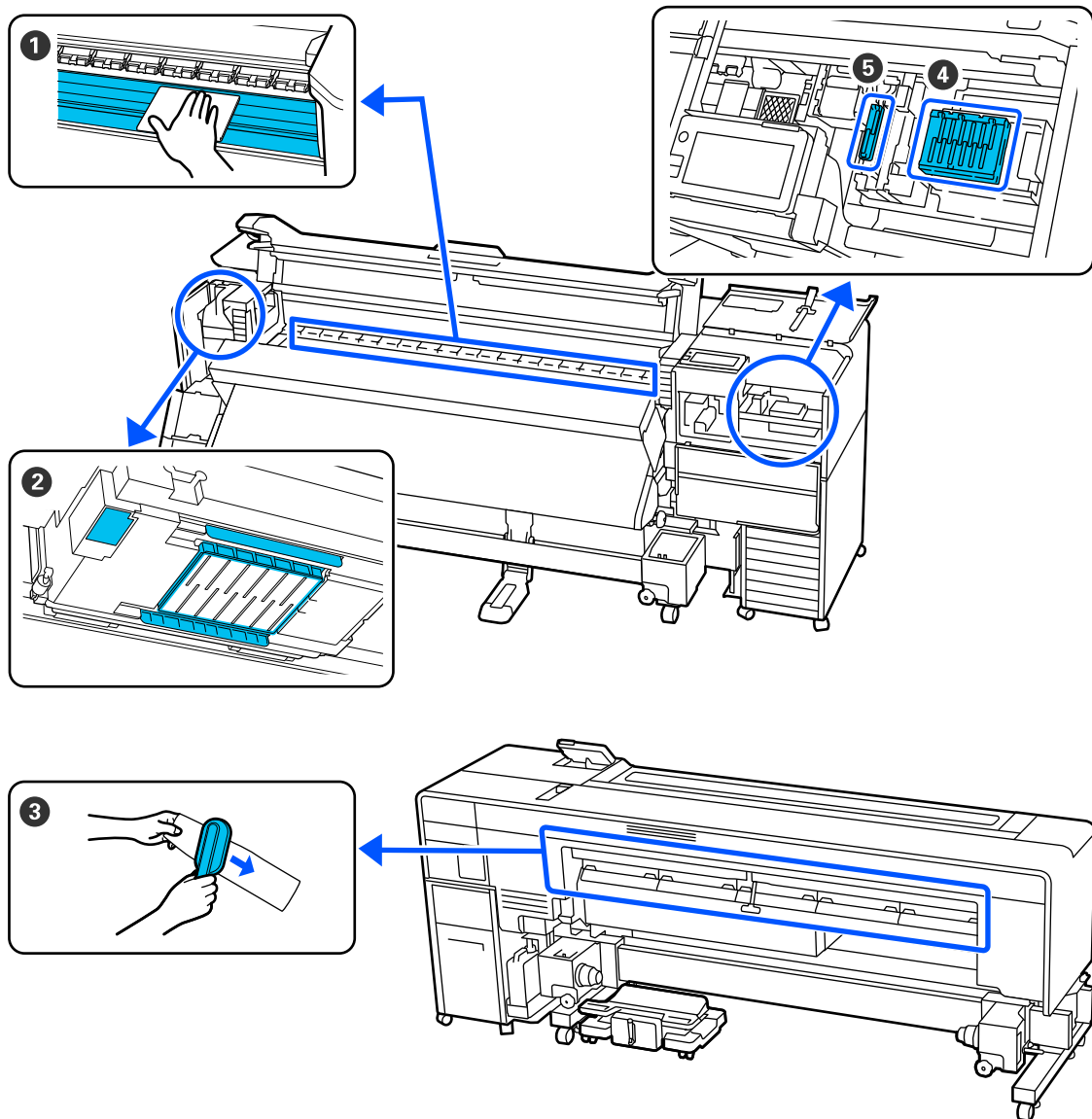
📖 [「本体設定メニュー」 86 ページ](#)

メンテナンス

メンテナンスの種類と実施時期

定期清掃箇所と実施時期

清掃を行わずに使い続けると、ノズルの目詰まりやインクのボタ落ちの原因となります。



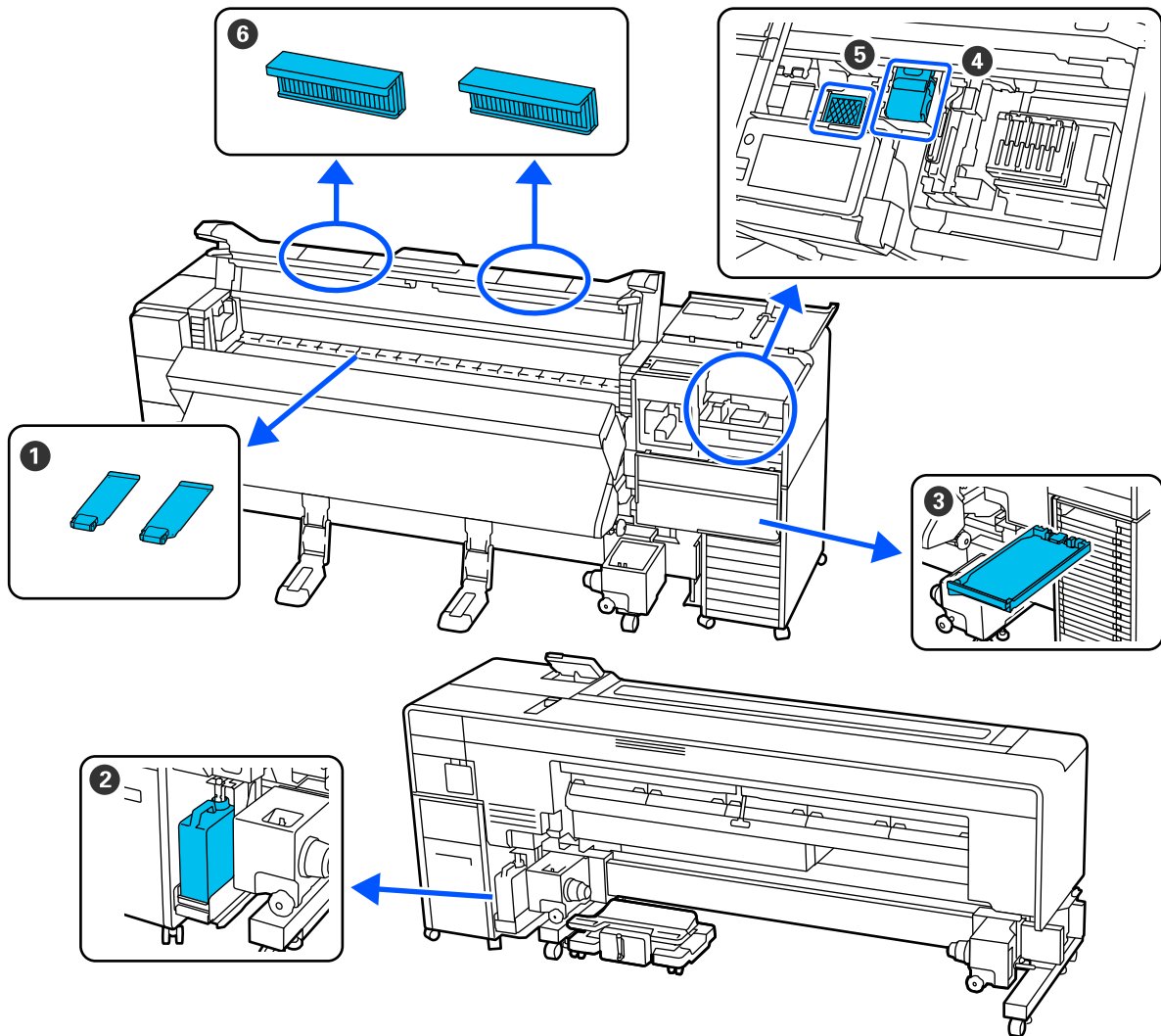
実施時期	清掃箇所
毎日の作業開始時	① プラテンヒーター・メディア押さえ板 ☞ 「毎日の清掃」 62 ページ
操作パネルの画面に清掃を促すメッセージが表示されたとき (定期的にメッセージが表示されます)	② プリントヘッド周辺 ④ 乾燥防止キャップ ⑤ 吸引キャップ ☞ 「プリントヘッド/キャップ周辺の清掃」 64 ページ

実施時期	清掃箇所
操作パネルの画面に清掃を促すメッセージが表示されたとき (定期的にメッセージが表示されます)	③ メディアクリーナー ☞ 「メディアクリーナーの清掃」 63 ページ

！重要

本機は、精密機器です。プリントヘッドのノズル面は毛羽ゴミやホコリがわずかに付着しただけで印刷品質が低下します。
 使用環境や使用メディアによっては、定期清掃の回数を増やしてください。

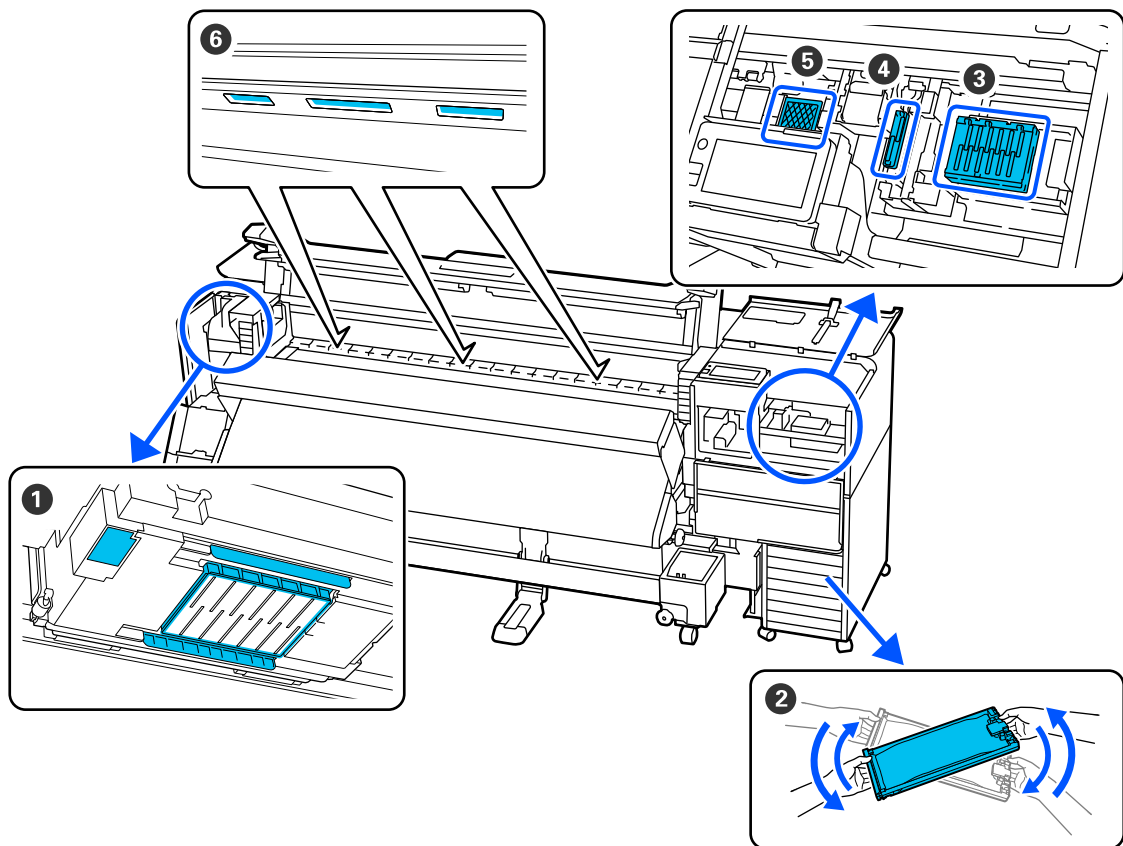
消耗品の箇所と交換時期



実施時期	交換箇所
変形したり破損したりしたとき	① メディア押さえ板 ☞ 「メディア押さえ板の交換」 68 ページ

実施時期	交換箇所
操作パネルの画面に交換を促すメッセージが表示されたとき	<ul style="list-style-type: none"> ② 廃インクボトル ☞ 「廃インク処理」 67 ページ ④ ワイパーユニット ⑤ フラッシング用吸収材 ⑥ エアフィルター ☞ 「メンテナンスパーツの交換」 68 ページ
操作パネルの画面にインク残量が限界値以下のエラーが表示されたとき	<ul style="list-style-type: none"> ③ インクパック ☞ 「インクパックの交換」 66 ページ

その他のメンテナンス



実施時期	実施事項
<ul style="list-style-type: none"> • 毎日の印刷業務開始前 (WHのみ) • [インクのかくはん時期です。 ⚠/ ⚡が表示されているインクパックを振ってください。] と表示されたとき 	<ul style="list-style-type: none"> ② インクパックのかくはん ☞ 「インクパックの定期かくはん」 64 ページ
<ul style="list-style-type: none"> • ノズルが目詰まりしているか確認したいとき • 目詰まりしている色を確認したいとき • 水平方向のスジ/ 濃淡ムラ (バンディング) が見られるとき 	プリントヘッドのノズルチェック ☞ 「プリントヘッドのノズルチェック」 70 ページ
ノズルの目詰まりチェックの結果、目詰まりが確認されたとき	プリントヘッドのクリーニング ☞ 「プリントヘッドのクリーニング」 71 ページ

メンテナンス

実施時期	実施事項
プリントヘッドのノズルの目詰まりがひどく、ヘッドクリーニングを実施してもノズルの目詰まりが解消されないとき	<ul style="list-style-type: none"> ① プリントヘッド周辺 ④ 吸引キャップ ③ 乾燥防止キャップ <p>☞ 「プリントヘッド/キャップ周辺の清掃」 64 ページ 手順は YouTube から動画でご覧いただけます。 動画マニュアル</p>
フラッシング用吸収材に毛羽ゴミやホコリが付着しているとき	<ul style="list-style-type: none"> ⑤ フラッシング用吸収材 <p>☞ 「フラッシング用吸収材の清掃」 76 ページ</p>
内部照明が暗くなったと感じるとき	<ul style="list-style-type: none"> ⑥ 内部照明 <p>☞ 「内部照明の清掃」 76 ページ</p>
ホワイトインクを一定期間以上使用しないとき/ホワイトインクの使用を再開するとき	<p>カラーモードの切り替え</p> <p>☞ 「[カラーモード] の切り替え」 73 ページ</p>
本機を長期間使用しない（電源を切る）とき	<p>長期間使用しないときの事前メンテナンス</p> <p>☞ 「長期間使用しないときの事前メンテナンス」 73 ページ</p>
印刷結果にローラー汚れが付くとき	<p>加圧ローラー</p> <p>☞ 「加圧ローラーの清掃」 75 ページ</p>
本機内部が見えにくくなったと感じるとき	<p>プリンターカバー内側面</p> <p>☞ 「プリンターカバー内側面の清掃」 75 ページ</p>

準備するもの

清掃や交換を始める前に、以下のものを準備してください。

付属品が終了したときは、消耗品をお求めください。
インクパックやメンテナンス用の交換パーツは、本機専用のものでご用意ください。

🔗 [「消耗品とオプション」 112 ページ](#)

手袋が終了したときは、市販のニトリル手袋をご用意ください。

保護メガネ（市販品）

インクやインククリーナーが目に入らないように保護します。

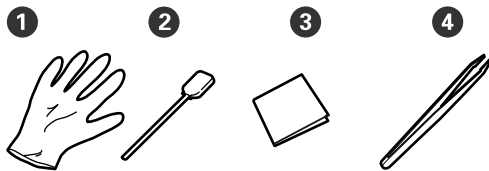
マスク（市販品）

インクやインククリーナーが口や鼻に入らないように保護します。

メンテナンス用品一式（本製品付属）

清掃全般で使用します。

以下の付属品がセットで入っています。クリーンルーム用ワイパーはクリーニング棒を使用しない清掃のときの汚れの拭き取り等にお使いください。



- ① 手袋（12 枚）
- ② クリーニング棒（20 本）
- ③ クリーンルーム用ワイパー（100 枚）
- ④ ピンセット（1 個）

インククリーナー（本製品付属）

以下の箇所のインク汚れを拭き取るときに使います。

- プリントヘッド周辺
- 吸引キャップ
- 乾燥防止キャップ

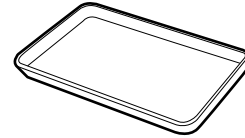
以下の付属品がセットで入っています。

使い方 🔗 [「インククリーナーの使い方」 63 ページ](#)



- ① 手袋（12 枚）
- ② インククリーナー（1 個）
- ③ カップ（1 個）

金属トレイ（本製品付属）



清掃用具や取り外した消耗品、付属の容器に移したインククリーナーを置くのに使います。

！重要

使用済みのクリーニング棒などを本機の上に直接置くとインククリーナーの性質上、変形のおそれがあります。

メディアクリーナーブラシ（本製品付属）

メディアクリーナーの清掃で使用します。



柔らかい布（市販品）

本機内部の清掃で使用します。毛羽ゴミが出にくく、静電気が発生しにくいものをお使いください。

メンテナンス作業時のご注意

清掃や交換作業は、以下の注意点を守って作業を行ってください。

⚠ 注意

- メンテナンス作業をするときは、保護メガネ、手袋、マスクなどを着用してください。
インク、廃インク、インククリーナーが皮膚に付着したときや目や口に入ったときは、以下の処置をしてください。
- 皮膚に付着したときは、多量の石けん水で洗い流してください。皮膚に刺激を感じたり変化があるときは、医師の診断を受けてください。
- 目に入ったときは、すぐに水で洗い流してください。そのまま放置すると目の充血や軽い炎症を起こすおそれがあります。異常があるときは、医師の診断を受けてください。
- 口に入ったときは、速やかに医師に相談してください。
- 飲み込んだときは、無理に吐かせずに速やかに医師に相談してください。無理に吐かせると、吐いたものが気管に入ることがあり危険です。
- インクパック、クリーニングインクパック、廃インク、インククリーナーは、子どもの手の届かない場所に保管してください。
- 廃インクボトルの交換やインククリーナーを使った作業の後は、手洗いとうがいを十分に行ってください。

- 本機からメディアを取り外してから作業を始めてください。
- 清掃の対象箇所以外の部品やベルト類、基板には絶対に触らないでください。本機の故障や印刷品質低下の原因となります。
- クリーニング棒は、付属または消耗品以外のものは使わないでください。毛羽の出るものを使うとプリントヘッドを破損します。
- クリーニング棒は、毎回新品を使用してください。一度使用したものを再利用すると、かえって汚れが付着する原因となります。
- クリーニング棒の先は手で触らないでください。皮脂が付着し、プリントヘッドが破損することがあります。
- インククリーナーを使う清掃には、指定のインククリーナー以外は使わないでください。指定以外のものを使うと本機の故障や印刷品質低下の原因となります。
- プrintヘッド周辺やキャップ周辺などの清掃に水やアルコールを使わないでください。インクと水、アルコールが混ざると固まります。
- 作業の前に金属製のものに触れて、作業者の静電気を逃がしてください。

定期清掃の仕方**毎日の清掃**

プラテンヒーター上やメディア押さえ板に毛羽ゴミやホコリ、インクが付着していると、ノズルの目詰まりやインクのボタ落ちの原因となります。

きれいな状態で印刷が行えるように、毎日の作業開始前に清掃することをお勧めします。

⚠ 注意

- ヒーターやメディア押さえ板は、高温になっているので注意して作業してください。火傷のおそれがあります。
- プリンターカバーを開閉するときは、手や指を挟まないよう注意してください。けがをするおそれがあります。

!重要

内部の清掃には、インククリーナーを使用しないでください。部品が傷つくおそれがあります。

- 1 本機の電源を切り、画面の表示が消えたのを確認してから電源プラグをコンセントから抜きます。

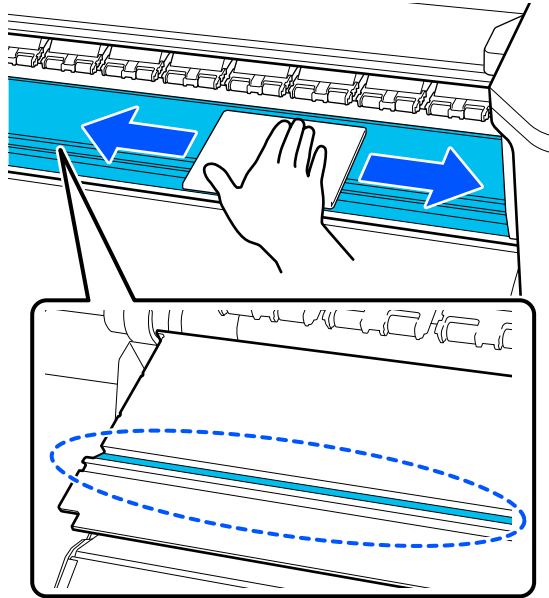
電源プラグは2つとも抜きます。

- 2 電源プラグを抜いたあと1分程放置します。

- 3 プリンターカバーを開けます。

- 4** 水に浸してよく絞った柔らかい布で、プラテンヒーターに付着したインクや毛羽ゴミ、ホコリを拭き取ります。

プラテンヒーターの溝に入り込んだ毛羽ゴミやホコリもきれいに取り除いてください。



- 5** 水に浸してよく絞った柔らかい布で、メディア押さえ板の表面に付着した毛羽ゴミやホコリを拭き取ります。


！重要

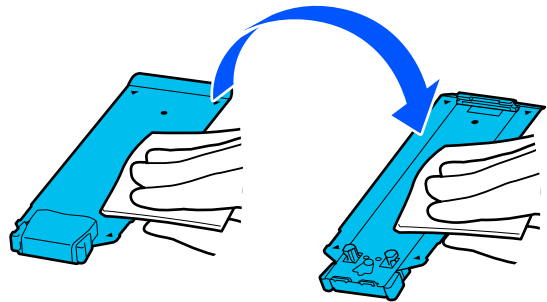
のり付きメディアを使用したときは、薄めた中性洗剤を使用して拭き取ってください。裏面にのりが固着したまま使用し続けると、ヘッドこすれの原因になることがあります。

のり付きメディアを使用したとき・インクが付着したとき

メディア押さえ板を本機から取り外して、表裏両面の汚れを拭き取ります。

汚れを拭き取ったら、必ず元通りに取り付けてください。

メディア押さえ板の取り外し方・取り付け方  「メディア押さえ板の交換」 68 ページ



メディアクリーナーの清掃

メディアクリーナーが汚れると、メディア表面のゴミやホコリを十分に拭き取れないためノズルの目詰まりなどの不具合が発生するおそれがあります。

操作パネルの画面に「メディアクリーナーを清掃してください。清掃が終わったら [OK] を押してください。」とメッセージが表示されたら、本機に付属のメディアクリーナーブラシで清掃してください。

- 1** 操作パネルの画面にメディアクリーナーの清掃時期になったことを通知するメッセージが表示されたらメッセージの内容を確認します。

- 2** 「操作方法を見る」を押すと手順を確認できます。

以降、画面の手順に従って、作業してください。

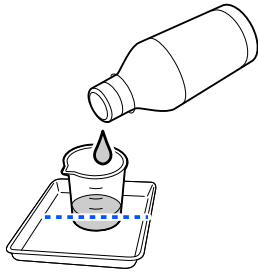
インククリーナーの使い方

インククリーナーは、マニュアルで指示した清掃箇所に限り使用してください。部品が傷つくため、指示のない箇所ではインククリーナーを使わないでください。

作業を行う前に、必ず以下をお読みください。

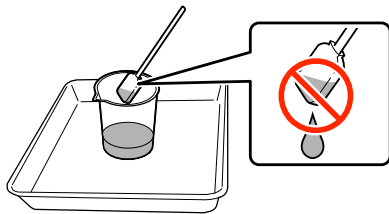
 「メンテナンス作業時のご注意」 61 ページ

- 1** インククリーナーに付属の容器を金属トレイに載せてインククリーナーを約 **10ml** 注ぎます。



- 2** クリーニング棒にインククリーナーを染み込ませます。

このとき、クリーニング棒からインククリーナーが垂れないように注意してください。



クリーンルーム用ワイパーにインククリーナーを染み込ませるときも、容器に注いだインククリーナーを使用してください。

!重要

- 一度清掃に使ったインククリーナーを使わないでください。汚れたインククリーナーを使うと、かえって汚れが付着します。
- 使用済みのインククリーナーやクリーニング棒、クリーンルーム用ワイパーは、産業廃棄物です。廃インクと同じ方法で廃棄してください。
☞「使用済み消耗品の処分」76 ページ
- インククリーナーは、直射日光を避けて常温で保管してください。
- インククリーナー使用後は、必ず蓋を閉めてください。確実に蓋をししないとインククリーナーが漏れたり、揮発したりするおそれがあります。

プリントヘッド/キャップ周辺の清掃

プリントヘッド/キャップ周辺の清掃は、以下の順番で行います。

プリントヘッド周辺の清掃



吸引キャップの清掃



乾燥防止キャップの清掃

!重要

1 カ月間清掃をしていないと、操作パネルの画面に清掃時期になったことをお知らせするメッセージが表示されます。メッセージが表示されたら、速やかに清掃を行ってください。

作業を行う前に必ず以下をお読みください。

☞「メンテナンス作業時のご注意」61 ページ

- 1** (プリンターのお手入れ) を押し、[部品清掃] - [プリントヘッド/キャップ周辺] の順に押します。

- 2** [開始] を押し、[操作方法を見る] の順に押すと手順を確認できます。

プリントヘッドが左側端のメンテナンスポジションに移動します。

以降、画面の手順に従って、作業してください。

インクパックの定期かくな

かくな時期をお知らせするメッセージが表示されたら、速やかにインクパックをかくなしてください。

!重要

本機のインクパックは、インクの特性上、徐々に沈降（成分が液の底に沈んでたまること）しやすくなっています。インクが沈降すると、濃淡ムラやノズルの目詰まりの原因となります。インクパックの装着後は定期的にインクパックをかくなしてください。

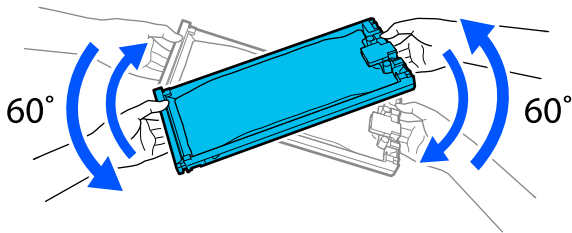
インクパックを本機に装着後は、以下の頻度でかくな時期をお知らせするメッセージが表示されます。

- ホワイトインク (WH) : 24 時間に一度

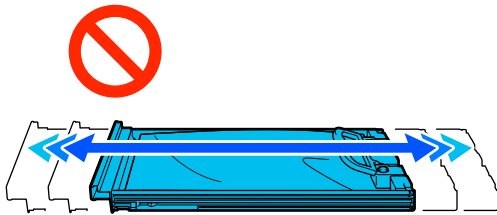
- その他のインク：3週間に1度

かくはん時のご注意

- インクパケットレイを取り出すときは、トレイ底面に手を添えてください。片手で作業をすると、トレイを引き抜いたときに重さでトレイが落下し破損するおそれがあります。
- インクパックを振るときは、インクパケットレイにセットした状態のまま下図の通り、上下に約60度の角度で5秒間に5回程度、よく振ってください。



- インクパックがセットされたインクパケットレイやインクパックを強く振ったり、振り回したりしないでください。インクが漏れるおそれがあります。

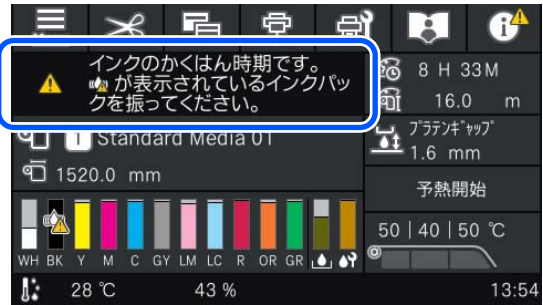


- 取り外したインクパックはインク供給孔部にインクが付いていることがありますので、周囲を汚さないようにご注意ください。

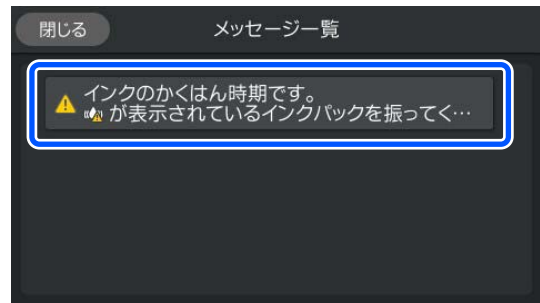
かくはん方法

かくはん時期をお知らせするメッセージが表示されたら、操作パネルの画面で手順を見ながらインクパックのかくはんができます。

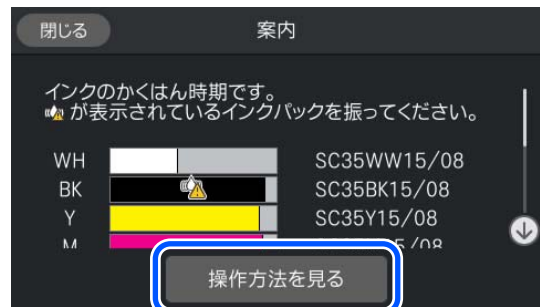
- 1 画面の消耗品の状態エリアを押します。



- 2 [メッセージ一覧] でインクかくはん時期をお知らせするメッセージを押します。



- 3 [操作方法を見る] を押すと手順を確認できます。以降、画面の手順に従って、作業してください。



インクパックの交換

交換時のご注意

！重要

プリンター性能をフルに発揮するためにエプソン純正品のインクパックを使用することをお勧めします。純正品以外のものご使用になりますと、プリンター本体や印刷品質に悪影響が出るなど、プリンター本来の性能を発揮できない場合があります。純正品以外の品質や信頼性について保証できません。非純正品の使用に起因して生じた本体の損傷、故障については、保証期間内であっても有償修理となります。

- 1色でもインク残量が限界値以下になると、印刷はできません。

！重要

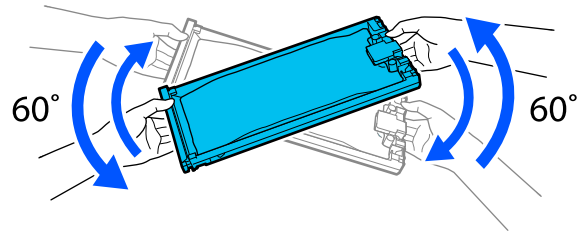
WH インク使用時は、[インク量が限界値以下のためインクパック交換が必要です。]と表示されたら、速やかに新しいインクパックと交換してください。インクの残量警告が表示された状態のまま放置すると、プリントヘッド等が故障するおそれがあります。

印刷途中でインク残量が限界値以下になったときは、そのインクパックを交換すれば印刷は続行されます。インクの残量が少なくなったインクパックを使い続けると、印刷途中でインクパックの交換が必要になることがあります。印刷途中で交換するとインクの乾き具合により、色味が異なって見えることがあります。許容できないときは、事前に新品のインクパックと交換して印刷することをお勧めします。取り外したインクパックは、再び装着してインク残量が限界値以下になるまで使うことができます。

インクパックとクリーニングインクパックの交換は、以降の手順で行います。

- 全てのインクパケットレイを大容量インクサーバーにセットしてください。
- インクパックを振るときは、インクパケットレイにセットした状態のまま下図の通り、上下に約 60 度の角度で色ごとに以下の回数、よく振ってください。
 - ホワイトインク (WH)、オレンジインク (OR) : 25 秒間に 25 回程度

- その他のインク : 5 秒間に 5 回程度

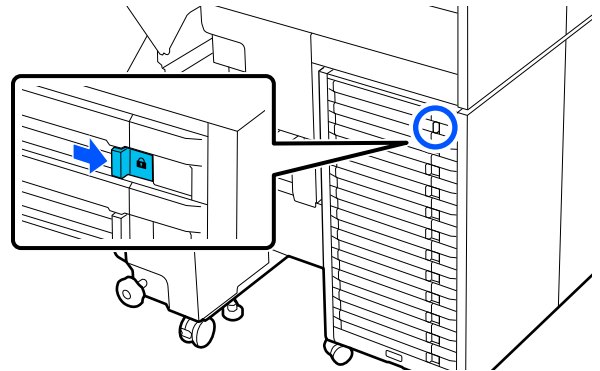


参考

インクパックには、印刷品質を保つための部品が入っています。異物ではありません。

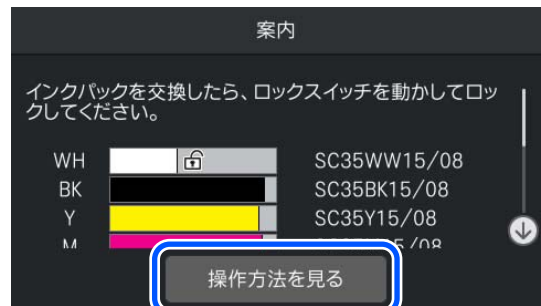
交換方法

- 1 交換したい色のロックスイッチを動かして、ロックを解除します。



- 2 操作パネルの画面で [操作方法を見る] を押すと手順を確認できます。

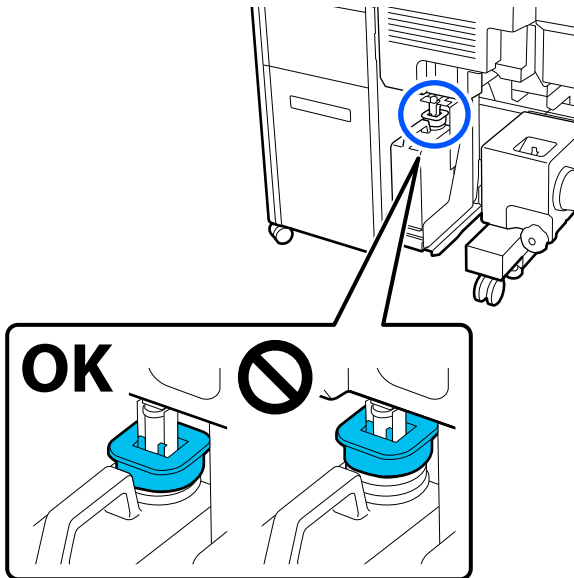
以降、画面の手順に従って、作業してください。



廃インク処理

廃インクボトル交換時のご注意

- 必ず、廃インクチューブがボトルの口に差し込まれていることを確認してください。また、ストッパーがボトルの口に密着していることを確認してください。隙間があると、廃インクが飛び散り、周囲が汚れることがあります。



- 廃インクボトルのふたは、廃インクを廃棄するときに必要なとなります。捨てずに保管しておいてください。

！重要

印刷中や本機が以下の動作を実行中は、画面の指示がない限り、絶対に廃インクボトルを取り外さないでください。廃インクが漏れることがあります。

- プリントヘッドのクリーニング
- ヘッド洗淨
- ヘッドインクリフレッシュ
- 長期間使用しないときの事前メンテナンス

廃インクボトルの交換

廃インクボトルの交換は以降のとおり 2 通りあります。状況に応じて該当の交換方法を実施してください。作業を行う前に必ず以下をお読みください。

☞ 「メンテナンス作業時のご注意」 61 ページ

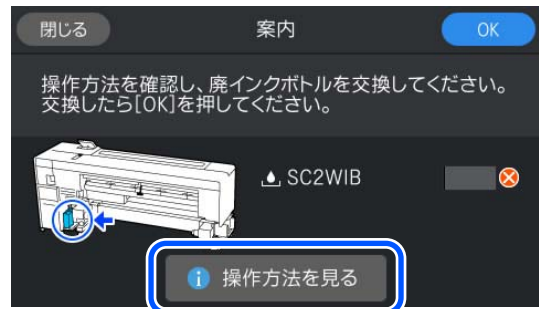
廃インクボトルの交換時期になったことをお知らせするメッセージが表示されたとき

直ちに廃インクボトルを新品と交換してください。メッセージが表示されたら、【操作方法を見る】を押します。作業手順を見ながら廃インクボトルの交換ができます。

！重要

【廃インクボトルの交換時期が近付いています。】と表示されたときは、直ちに新しい廃インクボトルを手元に用意してください。この段階で廃インクボトルを交換するときは以下をご覧ください。

☞ 「任意の時期に交換したいとき」 67 ページ



任意の時期に交換したいとき

夜間稼働などのため、交換時期のメッセージが表示される前に廃インクボトルを交換するときは、以下の手順で廃インクボトル交換をしてください。以下の手順で実施しないと、次回から、廃インクボトルの交換時期を正しくお知らせできなくなります。


1 画面の を押し、【廃インクボトル交換】を押します。

2 【操作方法を見る】を押すと手順を確認できます。

以降、画面の手順に従って、作業してください。

メンテナンスパーツの交換

準備と交換時期

【メンテナンスパーツの交換時期が近づいています。】と表示されたとき/ワイパーユニットの残量表示に  が表示されているとき

直ちに新しいメンテナンスパーツキットを手元に用意してください。

夜間稼働などのため、この段階で交換するときは、設定メニューから【メンテナンスパーツ交換】を実施して交換作業を行ってください。【メンテナンスパーツ交換】を実施せずに交換すると、メンテナンスパーツカウンターが正しく働かなくなります。

[「プリンターのお手入れメニュー」 101 ページ](#)

！重要

メンテナンスパーツカウンターについて

本機は、メンテナンスパーツカウンターで使用量をカウントし、累計が警告量に達するとメッセージでお知らせします。

【メンテナンスパーツの交換時期です。】のメッセージに従って新しいメンテナンスパーツと交換すると、カウンターは自動的にクリアされます。

このメッセージが表示される前に交換するときは、必ず設定メニューから交換作業を行ってください。

【メンテナンスパーツの交換時期です。】と表示されたとき

次項をご覧になり、メンテナンスパーツキットに付属のパーツを一括して交換してください。交換しないと印刷できません。

メンテナンスパーツキットには、以下のパーツが入っています。

- ワイパーユニット (1 個)
- フラッシング用吸収材 (1 個)
- エアフィルター (2 個)

交換方法


交換用のメンテナンスパーツキットは、必ず本機専用のものをお選びください。

[「消耗品とオプション」 112 ページ](#)

作業を行う前に、必ず以下をお読みください。

[「メンテナンス作業時のご注意」 61 ページ](#)

1 【メンテナンスパーツの交換時期です。】の画面で **[OK]** を押します。

メッセージが表示されていないときは、 (プリンターのお手入れ) を押し、【メンテナンスパーツ交換】を押します。

2 メッセージの内容を確認し、**[開始]** を押します。

3 操作パネルの画面で **[操作方法を見る]** を押し、手順に従って交換します。

メディア押さえ板の交換

付属のメディア押さえ板が変形したり破損したりしたときは、必ず新品と交換してください。

交換用のメディア押さえ板については、お買い求めの販売店またはエプソンソリューションコールセンターにお問い合わせください。

[「お問い合わせ先」 135 ページ](#)

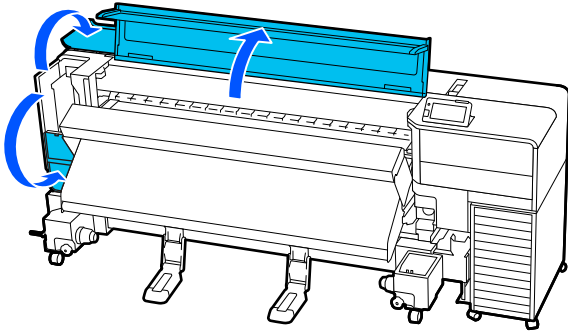
！重要

変形したり破損したりしたメディア押さえ板を使い続けると、プリントヘッドが損傷するおそれがあります。

1 メディアを取り外してから、本機の電源を切ります。画面の表示が消えたのを確認して電源プラグをコンセントから抜きます。

[「巻き取ったメディアの取り外し方」 44 ページ](#)
電源プラグは 2 つとも抜きます。

- 2** 電源プラグを抜いたあと 1 分程放置して左側のメンテナンスカバーとプリンターカバーを開けます。

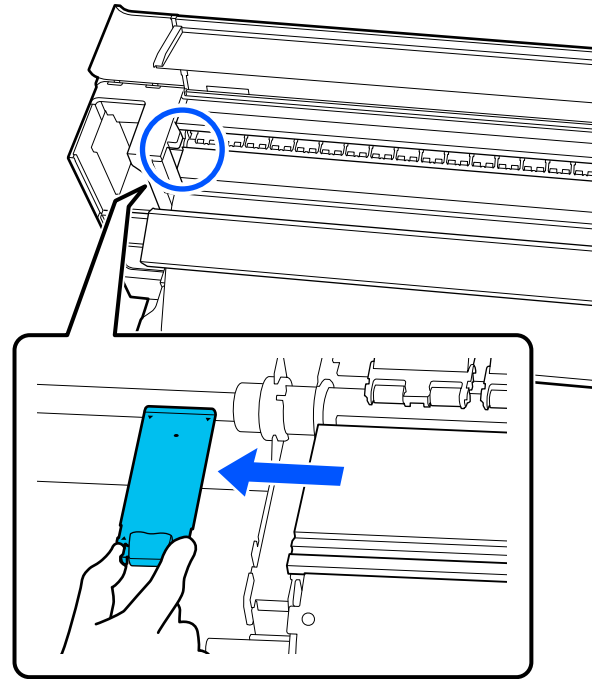
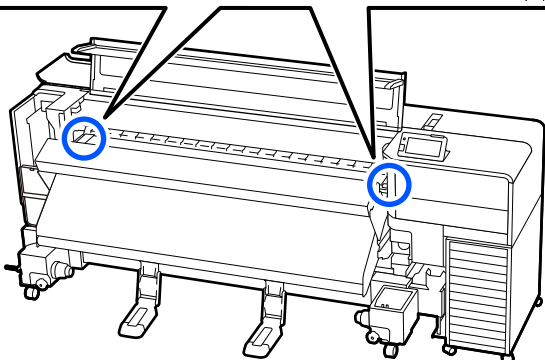
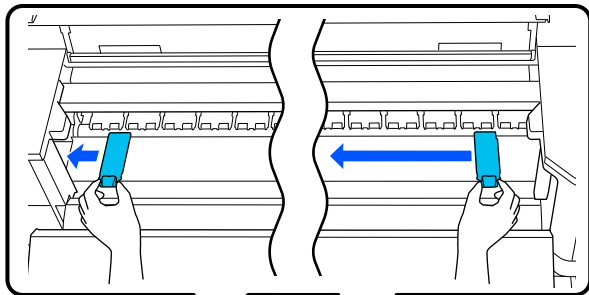


- 3** メディア押さえ板のツマミを、両側から押さえのままプラテンヒーターの左端に移動して取り外します。

右側のメディア押さえ板を交換するときは、左側を取り外してから右側を取り外します。

!重要

メディア押さえ板は、必ずプラテンヒーターの左端から取り外してください。右端から取り外すと、不具合の原因となります。

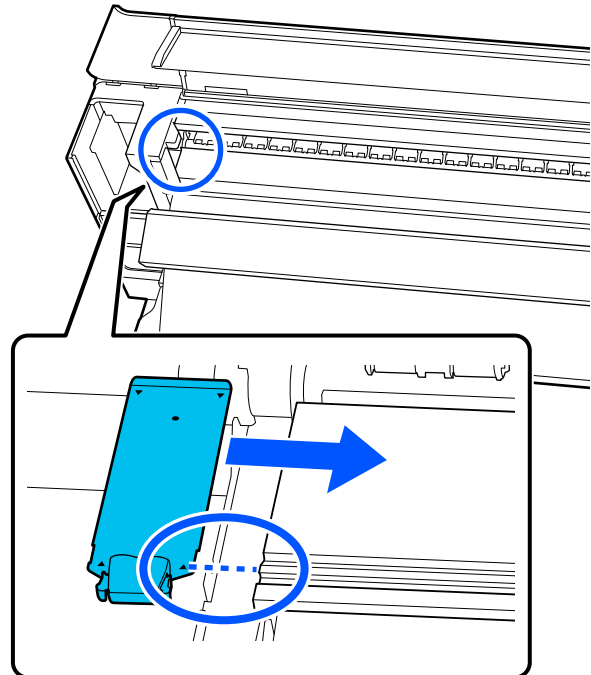


- 4** プラテンヒーターの左端から新品のメディア押さえ板を挿入します。

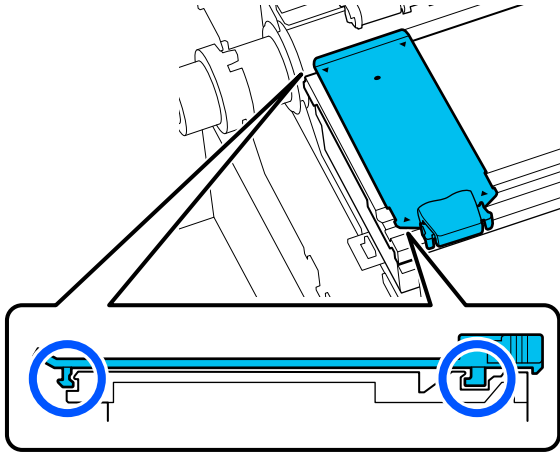
!重要

メディア押さえ板を右端から挿入することはできません。

下図の通り、プラテンヒーターのレールとメディア押さえ板の▲の穴の位置を合わせて挿入します。



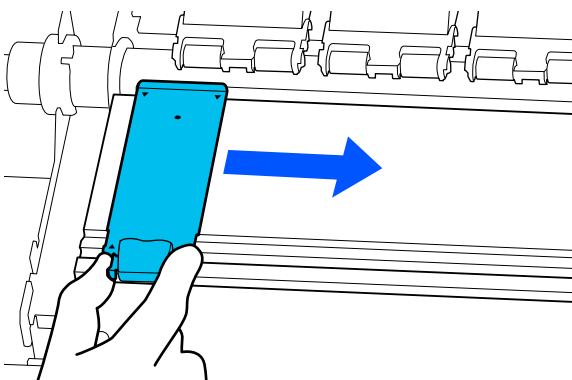
- 5** メディア押さえ板の裏面の2箇所のツメが下図のように確実に引っ掛かり、プラテンヒーターとの間に隙間なく装着されていることを確認します。



!重要

ツメが正しく引っ掛かっていない箇所があるときは、手順3に戻って取り付け直してください。そのまま使用すると、ヘッドが破損するおそれがあります。

- 6** メディア押さえ板のツマミを両側から押さえたまま、プラテンヒーターの左端と右端へ移動します。
ツマミを放すと、メディア押さえ板が固定されます。



- 7** 左側のメンテナンスカバーとプリンターカバーを閉めます。

プリントヘッドのノズルチェック

良好な印刷品質を維持するために、プリントヘッドのノズルの状態をチェックしてから印刷することをお勧めします。

ノズルチェックの種類

プリントヘッドのノズルのチェックをするには、以下の2通りの方法があります。

任意にチェックパターンを印刷する

印刷の前にノズルの状態をチェックしたいときや印刷結果にスジやムラが見られるときなどはチェックパターンを印刷して、そのチェックパターンを目で見てノズルの状態を確認します。

チェックパターンの印刷方法は、以下をご覧ください。

☞ [「ノズルチェックパターンの印刷方法」71 ページ](#)

セットしているメディア幅によっては、一度パターン印刷した余白にパターンを並べて印刷できるのでメディアの使用量を節約できます。並べて印刷する場合は、**【↶】** ボタン (巻き戻しボタン) を押してパターンを印刷する位置までメディアを巻き戻してください。

- 51 インチ以上～64 インチのとき：右側、中央、左側の最大3回まで並べて印刷できます。
- 34 インチ以上～51 インチ未満のとき：右側と左側に2回まで並べて印刷できます。
- メディア幅 34 インチ未満のとき：並べて印刷できません。

用紙端情報印刷のノズルチェックパターン印刷

印刷時にメディアの左右端にチェックパターンを印刷します。チェックパターンを目視で確認することで、印刷中にノズルの目詰まりを確認できます。

☞ [「本体設定メニュー」86 ページ](#)


ページ間ノズルチェックパターン印刷

設定したページ数*の印刷が終了するたびに、チェックパターンの印刷を挟んで次ページを印刷します。全ての印刷終了後にチェックパターンを目視で確認することで、チェックパターン前後の印刷にかすれや欠けがないかを判断します。

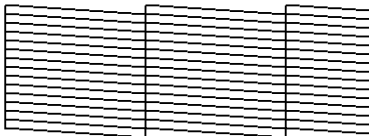
☞ [「本体設定メニュー」86 ページ](#)

* 複数ページを含まない印刷ジョブは1ジョブが1ページとカウントされます。

ノズルチェックパターンの印刷方法

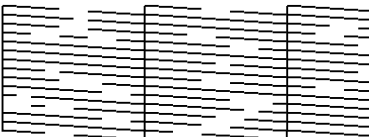
- 1 印刷可能状態であることを確認して  (プリンターのお手入れ) を押し、[プリントヘッドのノズルチェック] を押します。
- 2 任意の印刷位置を選択して [開始] を押します。
チェックパターンの印刷が行われます。
- 3 チェックパターンを確認します。必要に応じてメディアをカットします。

目詰まりしていないときの例



チェックパターンが欠けていないときは [O] を押します。

目詰まりしているときの例



ノズルチェックパターンが欠けているときは、[X] を押すとプリントヘッドのクリーニングに移行します。

[☞ 「プリントヘッドのクリーニング」 71 ページ](#)

プリントヘッドのクリーニング

クリーニングの種類

プリントヘッドのクリーニングは、以下の4通りあります。

おまかせクリーニング

検出されたノズルの目詰まり具合に応じて、レベルを自動で変えてクリーニングします。

クリーニングの実施方法は以下をご覧ください。

[☞ 「プリントヘッドのクリーニングの方法」 71 ページ](#)

任意にプリントヘッドのクリーニングを実施する

ノズルチェックパターンが欠けているときや印刷結果にスジが入る、色がおかしい、インクのポタ落ちがあるときは、プリントヘッドのクリーニングを行います。

プリントヘッドのクリーニングが終了したら再度ノズルチェックパターンを印刷してノズルの状態を確認します。

プリントヘッドのクリーニングの実施方法は、以下をご覧ください。

[☞ 「プリントヘッドのクリーニングの方法」 71 ページ](#)

定期的にプリントヘッドのクリーニングを実施する

本機には自動メンテナンス機能が装備されており、設定した定期の頻度、またはノズル状態の自動監視結果により必要と判断したときに自動でプリントヘッドのクリーニングを実施します。頻度は印刷時間、印刷ページ数、印刷長のいずれかで設定します。

[☞ 「本体設定メニュー」 86 ページ](#)

保守クリーニング (非稼働時) を設定する

[メンテナンス設定] の [保守クリーニング (非稼働時)] を [オン] にすると、プリントヘッドを良好な状態に保つために一定時間が経過すると自動でプリントヘッドのクリーニングが実施されます。


[☞ 「本体設定メニュー」 86 ページ](#)

プリントヘッドのクリーニングの方法

クリーニングのレベルと実施順

最初は、おまかせクリーニングを実施してください。実施後に目詰まりが解消されないときは [クリーニング (弱)]、[クリーニング (中)]、[クリーニング (強)] の順に、目詰まりが解消されるまで実施してください。

操作手順

- 1 印刷可能状態であることを確認して  を押し、[プリントヘッドのクリーニング] を押します。
- 2 クリーニング方法を選択します。
最初は、[おまかせクリーニング] を選択します。

- 2 回目は、[クリーニング (弱)] を選択します。
- 3 回目は、[クリーニング (中)] を選択します。
- 4 回目は、[クリーニング (強)] を選択します。

3 印刷されたノズルチェックパターンを確認し、クリーニングを行うノズル列を選択します。

全ての列

全てのパターンにかすれや欠けがあるときに選択します。

列を選択

特定のパターンにかすれや欠けがあるときに選択します。次画面でかすれや欠けがあるパターンと同じ記号のノズル列を選択し、[OK] を押します。ノズル列は複数選択できます。

4 プリントヘッドのクリーニングが開始されます。

クリーニングが終了すると、確認のメッセージが表示されます。

5 ノズルチェックパターンを印刷して目詰まりを確認するときは、[はい] を押します。

[はい] を押すとチェックパターンの印刷が行われます。

一度チェックパターンを印刷した余白に並べて印刷するときは、余白がある印刷位置を選択します。

[いいえ] を押すと、設定メニューが終了します。

6 ノズルチェックパターンを印刷した場合はチェックパターンを確認します。



目詰まりが解消されたとき
通常の作業を再開してください。

目詰まりが解消されないとき

[クリーニング (弱)] を実施します。[クリーニング (弱)] を実施しても目詰まりが解消されないときは [クリーニング (中)]、[クリーニング (強)] の順に実施します。

[クリーニング (強)] を実施してもノズルの目詰まりが解消されないとき

プリントヘッド周辺が汚れているおそれがあります。
以下を実施してください。

- ① プリントヘッド/ キャップ周辺の清掃を実施する。
 [「プリントヘッド/キャップ周辺の清掃」64 ページ](#)
②を行っても目詰まりが解消されないときは③を行います。
- ② 設定メニューから [ヘッド洗浄] を実施する。
 [「プリンターのお手入れメニュー」101 ページ](#)

【カラーモード】の切り替え

以下のようなときには、【カラーモード】を切り替えてください。

- ホワイトインクを一定期間以上使用しないとき
- ホワイトインクの使用を再開するとき

！重要

【カラーモード】を切り替えるときには、流路内の全てのホワイトインクを排出してクリーニング液に置換します。ホワイトインクを使用しない期間が1週間より短いときには【11色(WH)モード】のまま使用継続することをお勧めします。

用意するもの

変更後のカラーモードに応じて、以下を用意してください。ホワイトやクリーニングインクパック以外もインクの残量や廃インクボトルの空き容量が少ないときは、新品を用意してください。


10色モード → 11色(WH)モード

WHインクパック 1本

11色(WH)モード → 10色モード

クリーニングインクパック 1本

切り替え方法

1 電源が入っていることを確認し、 (メニュー) - 【本体設定】 - 【プリンター設定】 - 【カラーモード切り替え】の順に押します。

2 切り替え対象のモードを選択します。

3 画面のメッセージを確認し、【開始】を押します。

以降、画面の手順に従って作業してください。

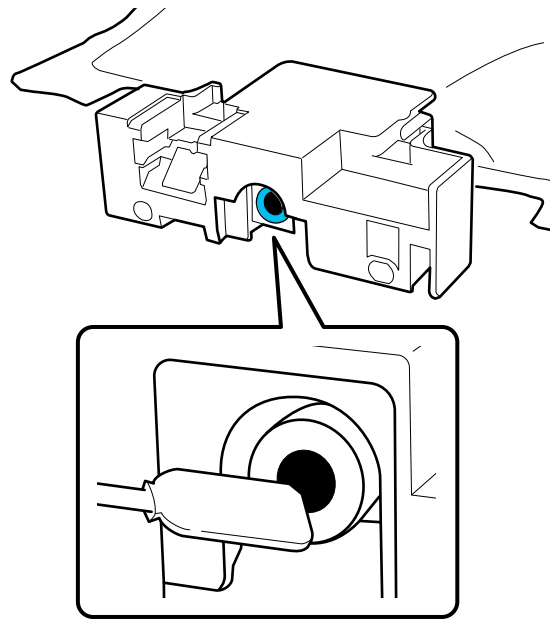
画面の【操作方法を見る】を押すと作業手順を確認できます。

終了すると操作パネルの画面が処理中の画面から設定画面に変わります。

【11色(WH)モード】 → 【10色モード】に切り替えたときは、次項をご覧になり、取り外したホワイトインクパックのインク供給孔部を清掃してから保管してください。

インク供給孔部の清掃と保管

付属のメンテナンスキットの太いクリーニング棒の角をインク供給孔の穴の部分に軽く当ててインクを吸着させます。インクを拭き取る必要はありません。クリーニング棒は、強く押し当てたり動かしたりしないでください。



取り外した使用途中のインクパックは、以下の注意点を守って保管してください。

 「インクパック取り扱い上のご注意」23ページ

長期間使用しないときの事前メンテナンス

本機を長期間使用しない（電源を切る）ときは、必ず事前メンテナンスを実施してください。

！重要

事前メンテナンスをせずに放置すると、プリントヘッドのノズルの目詰まりが解消できなくなります。

事前メンテナンスを行わずに長期間使用しないときは、7日に1度は電源を入れてください。

事前メンテナンスの実施タイミング

事前メンテナンスの内容は、使用しない期間により以下のように異なります。

7～13日（11色(WH)モードで使用時のみ）

〔10色モード〕に変更してください。

☞ 「〔カラーモード〕の切り替え」73ページ

2週間以上

以降をご覧ください、〔長期保管〕を実施してください。


〔長期保管〕実施時には、クリーニングインクパックを11本ご用意ください。

☞ 「消耗品とオプション」112ページ

事前メンテナンスの方法

！重要

インクやクリーニング液の残量が足りないと機能を実行できないことがあります。残量が残り少ないときは、念のためお手元に新品のインクパック/クリーニングインクパックをご用意ください。

1 電源が入っていることを確認し、（プリンターのお手入れ）-〔長期保管〕の順に押します。

2 画面のメッセージを確認し、〔開始〕を押します。

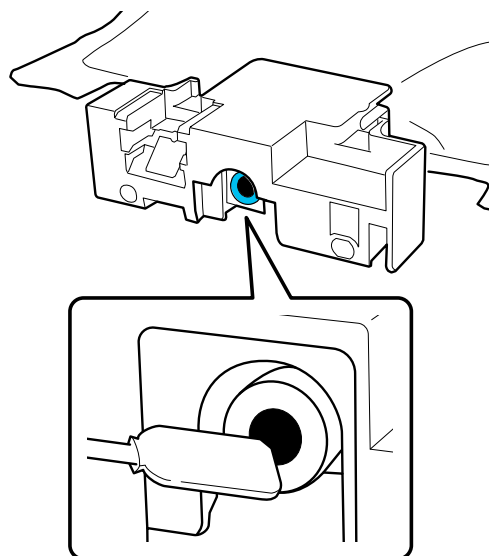
以降、画面の手順に従って作業してください。

画面の〔操作方法を見る〕を押すと作業手順を確認できます。

！重要

取り外したインクパックは、インク供給孔部に付着しているインクを清掃してから保管してください。清掃には付属のメンテナンスキットのクリーニング棒を使用します。

- 混色を防ぐために各色ごとに新しいクリーニング棒を使用してください。
- クリーニング棒の角をインク供給孔の穴の部分に軽く当ててインクを吸着させます。インクを拭き取る必要はありません。クリーニング棒は、強く押し当てたり動かしたりしないでください。



3 切り替え終了のメッセージが表示されたら、電源を切ってください。

本機および取り外した使用途中のインクパックは、以下の注意点を守って保管してください。

☞ 「使用しないときのご注意」22ページ

☞ 「インクパック取り扱い上のご注意」23ページ

使用を再開するとき

準備するもの

選択中の〔カラーモード〕に応じて、以下のインクパックを用意してください。

- 〔11色(WH)モード〕：ホワイト、ブラック、イエロー、マゼンタ、シアン、グレー、ライトマゼンタ、ライトシアン、レッド、オレンジ、グリーン

- [10色モード] : ブラック、イエロー、マゼンタ、シアン、グレー、ライトマゼンタ、ライトシアン、レッド、オレンジ、グリーン

！重要

使用を再開するときは、本機にインクを充填します。取り外したインクパックを使用して充填するときは、念のためお手元に新品のインクパックをご用意ください。

電源を入れて操作パネルの画面の指示に従いインクパックの装着をしてください。

画面の [操作方法を見る] を押すと作業手順を確認できます。

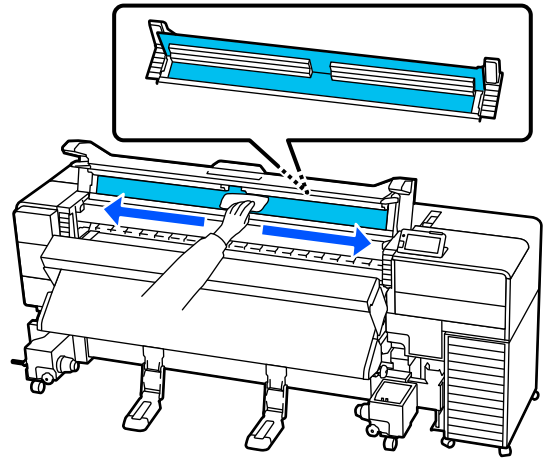
プリンターカバー内側面の清掃

プリンターカバーの内側面は、インクミスト等で汚れます。汚れたまま使い続けると、内部が見えにくくなります。

汚れたら以下の手順で清掃してください。

- 1 本機の電源を切り、画面の表示が消えたのを確認してから電源プラグをコンセントから抜きます。
電源プラグは2つとも抜きます。
- 2 電源プラグを抜いたあと1分程放置します。
- 3 プリンターカバーを開けます。

- 4 水に浸してよく絞った柔らかい布で、プリンターカバー内側の透明部分に付着した毛羽ゴミやホコリを拭き取ります。

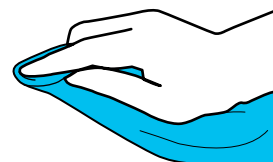


水拭きだけで落ちない汚れは、中性洗剤に浸してよく絞った布で拭き取ってください。

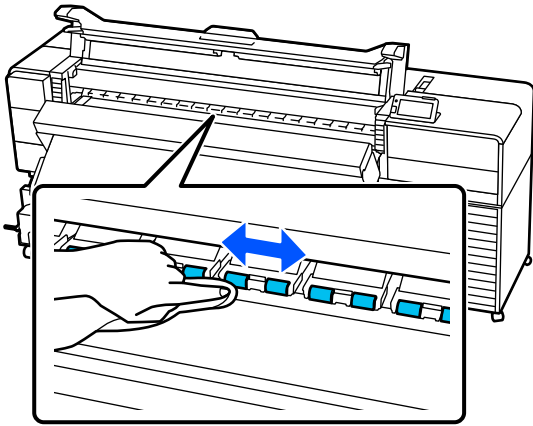
加圧ローラーの清掃

加圧ローラーがインクミスト等で汚れたまま使い続けると、印刷時にローラー汚れが付くことがあります。ローラー汚れが付くときは以下の手順で清掃してください。

- 1 本機の電源を切り、画面の表示が消えたのを確認してから電源プラグをコンセントから抜きます。
電源プラグは2つとも抜きます。
- 2 電源プラグを抜いたあと1分程放置します。
- 3 プリンターカバーを開けます。
- 4 メディアセットレバーを上げます。
- 5 水に浸してよく絞った柔らかい布を図のように指の上部にかからないように巻き付けます。



- 6 印刷時にローラー汚れが付く箇所の加圧ローラーの側面を布で拭き取ります。



！重要

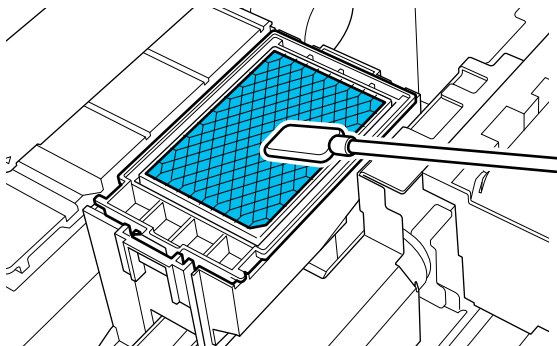
清掃の対象箇所以外の部品には触れないように拭いてください。本機の故障や印刷品質低下の原因となります。

フラッシング用吸収材の清掃

フラッシング用吸収材の表面に毛羽ゴミやホコリが付着している場合は、クリーニング棒の先端で取り除いてください。

！重要

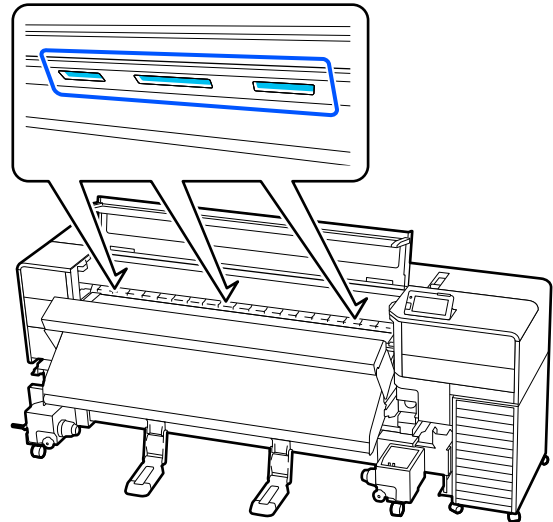
表面の金具を変形させないようにしてください。変形すると、プリントヘッドを傷つけるおそれがあります。



内部照明の清掃

本機のプリンターカバー内には、印刷結果やメンテナンス箇所を確認しやすくするために照明があります。照明の表面がインクミストで汚れると、照度が落ちて確認しにくくなります。暗くなったと感じたら、水に浸してよく絞った柔らかい布で照明表面の汚れを拭き取ってください。

照明は全部で9箇所あります。



！重要

プリンターカバーを開閉するときは、手や指を挟まないよう注意してください。けがをするおそれがあります。

使用済み消耗品の処分

以下のいずれかの方法で処分してください。

回収

使用済みのインクパックとクリーニングインクパックは、資源の有効活用と地球環境保全のため回収にご協力ください。

エプソンは使用済み純正インクパックの回収活動を通じ、地球環境保全を推進しています。

便利でお得な「引取り回収サービス」で回収リサイクル活動にご協力ください。他にも、店頭回収ポストや郵便局での回収、学校でのベルマーク活動による回収などのサービスがあります。詳しくはエプソンのウェブサイトをご覧ください。

<https://www.epson.jp/recycle/>

廃棄

使用済みの以下のインク付着物は、産業廃棄物です。

- クリーニング棒
- クリーンルーム用ワイパー
- インククリーナー
- 廃インク
- 廃インクボトル
- ワイパーユニット
- フラッシング用吸収材
- エアフィルター
- 印刷後のメディア

産業廃棄物処理業者に廃棄物処理を委託するなど、法令に従って廃棄してください。委託時には、製品安全データシートを産業廃棄物処理業者に提出してください。

製品安全データシートは、エプソンのウェブサイト (<https://www.epson.jp>) からダウンロードできます。

操作パネルのメニュー

設定メニュー一覧

設定メニューで設定・実行できる項目と各設定値は以下の通りです。各項目の詳細は参照ページをご覧ください。

本体設定

各項目の詳細 [🔗 「本体設定メニュー」 86 ページ](#)

設定項目	設定値
基本設定	
画面の明るさ設定	1～9
音の設定	
操作音	0、1、2、3
オプション通知音	
音量	0、1、2、3
繰り返し鳴動	しない、停止されるまで
正常終了音	0、1、2、3
注意音	
音量	0、1、2、3
繰り返し鳴動	しない、停止されるまで
エラー音	
音量	0、1、2、3
繰り返し鳴動	しない、停止されるまで
音の種類	パターン1、パターン2、パターン3
アラートランプ通知	オン、オフ
スリープ移行時間設定	1～240
スリープ復帰方法	
タッチパネルで復帰	する、しない、時間指定
日付/時刻設定	
日付/時刻	
サマータイム (日本仕向けには表示されません。)	しない、する
時差	-12:45～+13:45

操作パネルのメニュー

設定項目	設定値
言語選択/Language	日本語, English, French, Italian, German, Portuguese, Spanish, Dutch, Russian, Korean, Traditional Chinese, Simplified Chinese
画面カスタマイズ	
背景色	グレー、ブラック、ホワイト
印刷中の表示情報	
進捗の区分	全体、準備と動作
補助情報	印刷済み長さ、印刷残り長さ、メディア交換までの時間、パスモード
キーボード	QWERTY、AZERTY、QWERTZ
単位設定	
長さ単位	m、ft/in
温度単位	°C、°F

操作パネルのメニュー

設定項目	設定値
プリンター設定	
余白	
サイドマージン (右)	3~25mm
サイドマージン (左)	3~25mm
ページ間余白	0~999mm
余白微調整	-10.0~10.0mm
印刷開始位置	0~1000mm
ジョブ連結印刷	オン、オフ
用紙端情報印刷	
オン	
画像間余白	5~999mm
記録位置	画像隣接、メディア端
イベントマーキング	
オフ	
オン	
印刷位置	左、右、左右
ノズルチェックパターン印刷	
パターン選択	印刷しない、通常、用紙幅節約
印刷位置	左、右、左右
インク濃度	標準、濃い
オフ	
メディア検出	
メディア幅自動検出	オン、オフ
メディア幅	300.0~1625.6 mm
メディア終端検出	オン、オフ
斜行エラー検出	オン、オフ
ページ間ノズルチェックパターン印刷	
オン	
実行タイミング	
印刷長	1~9999m
ページ数	1~9999 ページ
印刷時間	1~9999 分
オフ	

操作パネルのメニュー

設定項目	設定値
メディアカット時情報印刷	
メディア残量情報	オン、オフ
印刷情報	オン、オフ
印刷位置	右、中央
ヒーター	
本体起動時動作	本体起動と同時に予熱開始、手動で予熱開始
印刷完了後のヒーター出力	100%、50%、0%
給紙動作	本体起動と同時に給紙開始、手動で給紙
内部照明	自動、手動
カラーモード切り替え	10色モード、11色(WH)モード
オプション通知	
印刷長到達通知	
オン	0.01~999.99 m
オフ	
初期設定に戻す	ネットワーク設定、全て初期化
メンテナンス設定	
クリーニング設定	
ノズル抜け判定閾値	1~70
最大リトライ回数	0、1、2
メンテナンスタイミング	ジョブ間、検出時
ノズル抜け補完設定	オン、オフ
ノズル抜け判定閾値到達時のメンテナンス	印刷停止、通知のみ、自動メンテナンスする
保守クリーニング（非稼働時）	
オン	
実行間隔	
時間指定	1~240 時間
ジョブ開始前	
クリーニングレベル	弱、中、強
オフ	

操作パネルのメニュー

設定項目	設定値
ネットワーク設定	
ネットワーク情報	有線接続状態、ステータスシート印刷
詳細設定	
デバイス名	
TCP/IP	自動設定、手動設定
プロキシサーバー	使用しない、使用する
IPv6 アドレス	有効、無効
Link Speed & Duplex	自動、100BASE-TX Auto、10BASE-T Half Duplex、10BASE-T Full Duplex、100BASE-TX Half Duplex、100BASE-TX Full Duplex
HTTP を HTTPS にリダイレクト	有効、無効
IPsec/IP フィルタリングの無効化	
IEEE802.1X の無効化	

メディア設定

各項目の詳細 [🔗 「メディア設定メニュー」 96 ページ](#)

設定項目	設定値
現在の設定	
メディア	01 XXXXXXXXXXXX~50 XXXXXXXXXXXX
メディアタイプ	
メディア幅	
メディア幅自動検出	オン、オフ
メディア幅	300.0~1625.6 mm
メディア終端検出	オン、オフ
高度な設定	
印刷調整	
一括自動調整	
手動調整	
メディア送り調整	手動（標準）、手動（実測）
プリントヘッドの位置調整	

操作パネルのメニュー

設定項目	設定値
登録メディア管理	
01 XXXXXXXXXXX~50 XXXXXXXXXXX	
登録名称の変更	
メディアタイプ	のり付き塩ビ、ターポリン、フィルム、布、合成紙/その他、キャンバス
高度な設定	
プリヒーター	
プリヒーター	オン、オフ
ヒーター温度	30 ~ 55 °C
プラテンヒーター	
プラテンヒーター	オン、オフ
ヒーター温度	30 ~50 °C
アフターヒーター	
アフターヒーター	オン、オフ
ヒーター温度	30 ~ 55 °C
パスごとの乾燥時間	0.0~10.0 秒
印刷後の乾燥送り	巻き戻さない、巻き戻す、オフ
プリントヘッド暖機動作	長い、短い、オフ
プラテンギャップ	1.6、2.0、2.5
搬送テンション	Lv1~Lv4
吸着力	Lv0~Lv10
ヘッド移動量	データ幅、プリンター幅、メディア幅
重ね描き回数	オン (2~8) 、オフ
メディア送り速度制限	オン、オフ
加圧ローラー荷重	弱、中、強
斜め給紙軽減	オン、オフ

操作パネルのメニュー

設定項目		設定値
ロール巻き方向		印刷面外巻き、印刷面内巻き
巻き取り動作		標準、強め
こすれ回避送り		オフ、オン (10 ~ 1000 mm)
定期クリーニング		
自動		
手動		
実行タイミング		
印刷時間		1~1440 分
次ページまで保留		オン、オフ
ページ数		1~100 ページ毎
印刷長		1.0~100.0 m
前ページで先行実行		オン、オフ
クリーニングレベル		微弱、弱、中、強
残量管理		
残量管理		オン、オフ
残量		1.0~999.9m
残量警告		1.0~15.0m
印刷長管理		
自動リセット		オフ、ジョブ開始前
手動リセット		

プリンターのお手入れ

各項目の詳細 [🔗 「プリンターのお手入れメニュー」 101 ページ](#)

設定項目		設定値
プリントヘッドのノズルチェック		
印刷位置		右、中央、左
プリントヘッドのクリーニング		
おまかせクリーニング		
クリーニング(弱)		列を選択、全ての列
クリーニング(中)		列を選択、全ての列
クリーニング(強)		列を選択、全ての列
プリントヘッドの毛羽ミスト除去		
プリントヘッド暖機		

操作パネルのメニュー

設定項目	設定値
部品清掃	プリントヘッド/キャップ周辺、メディアクリーナー
ノズル制限	オン、オフ
メンテナンスパーツ交換	
廃インクボトル交換	
長期保管	
移動/輸送	
インク循環クリーニング	
ヘッドインクリフレッシュ	
ヘッド洗浄	

消耗品情報

メニューの詳細 [🔗 「消耗品情報メニュー」 103 ページ](#)

交換部品情報

メニューの詳細 [🔗 「交換部品情報メニュー」 103 ページ](#)

情報確認

メニューの詳細 [🔗 「情報確認メニュー」 103 ページ](#)

設定項目	設定値
ファームウェアバージョン	プリンター、プリントヘッド
プリンター名	
フェータルエラー履歴	
稼働実績	総印刷面積、総メディア送り量、総キャリッジパス数

設定メニューの説明

本体設定メニュー

*はメーカー設定値です。

設定項目	設定値	説明
基本設定		
画面の明るさ設定	1～9 (9*)	操作パネルの画面の明るさを調整します。
音の設定		
操作音	0	電源ボタンや操作パネルの画面を操作したときの音の大きさを設定します。
	1*	
	2	
	3	
オプション通知音		
音量	0	【印刷長到達通知】で設定した印刷長に到達したことをお知らせするときの音の大きさと繰り返しを設定します。
	1	
	2*	
	3	
繰り返し鳴動	しない	
	停止されるまで*	
正常終了音	0	ジョブの印刷やメンテナンス動作が終了したときの音の大きさを設定します。
	1	
	2	
	3*	
注意音		
音量	0	消耗品の交換時期をお知らせするときの音の大きさと繰り返しを設定します。
	1	
	2*	
	3	
繰り返し鳴動	しない*	
	停止されるまで	

操作パネルのメニュー

設定項目	設定値	説明
エラー音		
音量	0	印刷を継続できないエラーが発生したときの音の大きさと繰り返しを設定します。
	1	
	2	
	3*	
繰り返し鳴動	しない	
	停止されるまで*	
音の種類	パターン 1	音の種類を設定します。本機の設置環境に合わせて聞き取りやすい音に設定できます。
	パターン 2	
	パターン 3*	
アラートランプ通知	オン*	アラートランプにエラー通知がきたときに点灯する（ [オン] ）か、しない（ [オフ] ）を設定します。
	オフ	
スリープ移行時間設定	1～240（15*）	エラーが発生していない状態で、印刷ジョブの受信がない状態が何分続いたらスリープモードに移行するかを設定できます。スリープモードになると、ヒーターがオフになり、操作パネルの画面表示が消え、内部のモーター等がオフになり消費電力が抑えられます。 操作パネルのボタン操作（【0】ボタンを除く）をすると、操作パネルの画面表示が復帰します。完全にスリープモードが解除され通常の状態に復帰するのは、印刷ジョブを受信したり、ハードウェア動作を伴う操作をしたときです。
スリープ復帰方法		スリープ状態からの復帰方法を設定できます。
タッチパネルで復帰		
する*		
しない		
時間指定	0:00～23:45	
日付/時刻設定		
日付/時刻		内蔵時計の日時を設定します。ここで設定した時刻はホーム画面に表示されます。また、ジョブ履歴や Epson Edge Dashboard でプリンタステータスを表示させるときにも使用されます。
サマータイム （日本仕向けには表示されません。）	しない*	サマータイムを設定します。
	する	
時差	-12:45～+13:45	協定世界時（UTC）との時差を 15 分刻みで設定します。時差があるネットワーク環境で本機を管理するときなどに必要に応じて設定します。

操作パネルのメニュー

設定項目	設定値	説明
言語選択/Language	日本語*	操作パネルの画面の表記言語を設定します。
	English	
	French	
	Italian	
	German	
	Portuguese	
	Spanish	
	Dutch	
	Russian	
	Korean	
	Traditional Chinese	
	Simplified Chinese	

操作パネルのメニュー

設定項目	設定値	説明
画面カスタマイズ		
背景色	グレー	操作パネルの画面の配色を設定します。本機を設置している環境に応じて見やすい配色に設定できます。
	ブラック*	
	ホワイト	
印刷中の表示情報		
進捗の区分	全体*	ホーム画面の状態表示エリアで印刷中に表示するプログレスバーの進捗の区分を設定します。 【全体】を選択すると印刷準備から印刷完了までの全体における進捗状況を表示します。 【準備と動作】を選択すると以下の進捗状況がそれぞれ表示されます。 <ul style="list-style-type: none"> 印刷準備から印刷開始まで（ヒーターの予熱など） 印刷開始から印刷完了まで
	準備と動作	
補助情報	印刷済み長さ	ホーム画面の状態表示エリアで、印刷中に表示する補助情報を設定します。
	印刷残り長さ	
	メディア交換までの時間	
	パスモード*	
キーボード	QWERTY*	メディア設定の登録名称を入力するときなどに表示される文字入力画面のキー配列を選択します。
	AZERTY	
	QWERTZ	
単位設定		
長さ単位	m*	操作パネルの画面の表記やパターン印刷時に使用する長さの単位を設定します。
	ft/in	
温度単位	°C*	操作パネルの画面の表記で使用する温度の単位を設定します。
	°F	

操作パネルのメニュー

設定項目	設定値	説明
プリンター設定		
余白		
サイドマージン (右)	3~25mm (5*)	本機にメディアをセットしたときの、メディア右端からの余白を設定します。詳細は以下をご覧ください。 📄 「印刷可能領域」 52 ページ
サイドマージン (左)	3~25mm (5*)	本機にメディアをセットしたときの、メディア左端からの余白を設定します。詳細は以下をご覧ください。 📄 「印刷可能領域」 52 ページ
ページ間余白	0~999mm (10*)	印刷ページ間の余白を設定します。単ページの印刷ジョブのときはジョブ間の余白になります。
余白微調整	-10.0 ~ 10.0mm (0*)	印刷ページ間の余白を詰めることができます。一度補正を実施してもお使いのメディアや環境によっては、余白の大きさが変わることがあります。 + 方向の数値を大きくすると余白が大きくなり、- 方向の数値を小さくすると余白が小さくなります。 📄 「印刷可能領域」 52 ページ
印刷開始位置	0 ~ 1000mm (0*)	メディア幅の中央よりに印刷したいなど、サイドマージン (右) の設定値よりも左に寄せて印刷したいときなどに設定します。メディア右端から印刷開始位置で設定した値が余白となります。サイドマージン (右) を設定していると、そこからさらにサイドマージン (右) で設定した値が余白となります。 詳細は以下をご覧ください。 📄 「印刷可能領域」 52 ページ

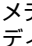
操作パネルのメニュー

設定項目	設定値	説明
ジョブ連結印刷	オン*	<p>【オン】の設定では、連続する印刷ジョブ間でメディア送り、乾燥、巻き戻し動作を行わずに次のジョブの印刷を開始します。ジョブ間の動作がない分印刷時間が短くなります。連続する印刷ジョブとは、前の印刷ジョブデータがコンピューターから本機に送信完了した時点で、次の印刷ジョブデータがコンピューターから本機に送られている状態を指します。前の印刷ジョブと次の印刷ジョブでパスモードが異なるときはジョブ連結されません。</p>
	オフ	
用紙端情報印刷		
オン		<p>【オン】にするとメディアの端にマークやノズルチェックパターンが印刷されるため、印刷品質を確認しやすくなります。</p> <p>画像間余白： マークやチェックパターンと画像との間隔を設定します。</p> <p>記録位置： 【画像隣接】にすると、画像端を基準にして画像間余白の間隔を空けた位置に印刷されます。【メディア端】にすると、メディア端を基準にした位置に印刷されます。</p> <p>イベントマーキング： 【オン】にすると印刷中に印刷品質に影響のある現象が発生したときに、マークを印刷します。印刷中や印刷後に画質劣化箇所を発見しやすくなります。マークを印刷する現象は以下の通りです。</p> <ul style="list-style-type: none"> ノズルの目詰まり状態の変化：印刷開始時からノズルの目詰まり状態が変わったとき ヘッドこすれ：プリントヘッドとメディアのこすれが検出されたとき 一時停止：印刷を一時停止したとき ノズルの補完開始 <p>【印刷位置】でマークを確認しやすい位置に設定します。</p> <p>ノズルチェックパターン印刷： パターン選択を【通常】か【用紙幅節約】にすると、印刷中にノズルチェックパターンを印刷し続けます。印刷ジョブが連続しているときや長いジョブを印刷しているときに、印刷中にノズルの目詰まりが発生しているかどうかすぐにわかります。【用紙幅節約】は【通常】よりもチェックパターンの幅が狭いため、画像印刷領域が広くなります。 【印刷位置】でチェックパターンを確認しやすい位置に設定します。 【インク濃度】を【濃い】にするとチェックパターンを確認しやすくなります。</p>
画像間余白	5~999mm (5*)	
記録位置	画像隣接*	
	メディア端	
イベントマーキング		
オフ*		
オン		
印刷位置	左*	
	右	
	左右	
ノズルチェックパターン印刷		
パターン選択	印刷しない	
	通常*	
	用紙幅節約	
印刷位置	左*	
	右	
	左右	
インク濃度	標準*	
	濃い	
オフ*		

操作パネルのメニュー

設定項目	設定値	説明
メディア検出		
メディア幅自動検出	オン*	メディア幅を検出する（ [オン] ） /しない（ [オフ] ） を選択します。メディアを正しくセットしていても、メディア幅のエラーが表示される場合は [オフ] に設定して印刷してみてください。ただし通常は [オン] で使用することをお勧めします。変更した設定は、メディアをセットし直すと反映されます。
	オフ	
メディア幅	300.0 ~ 1625.6 mm (300.0*)	[メディア幅自動検出] を [オフ] にしたときは、本設定でセットしているメディアの幅に合わせて正しくメディア幅の値を設定します。変更した設定は、メディアをセットし直すと反映されます。正しいメディア幅が設定されていないと、メディア外に印刷されることがあります。メディア外に印刷すると、本機の内部がインクで汚れます。
メディア終端検出	オン*	メディア終端を検出する（ [オン] ） /しない（ [オフ] ） を選択します。メディアを正しくセットしていても、メディアなしのエラーが表示される場合は [オフ] に設定して印刷してみてください。通常は [オン] で使用することをお勧めします。
	オフ	
斜行エラー検出	オン	メディアが斜めにセットされたときに、操作パネルの画面にエラーを表示して印刷を中止する（ [オン] ） / 中止せずに続行する（ [オフ] ） を選択します。厚いメディアを使う場合など、メディア押さえ板を使わずにメディアをセットする場合は [オン] にすることをお勧めします。
	オフ*	
ページ間ノズルチェックパターン印刷		
オン		[オン] にすると設定したタイミングで定期的にノズルチェックパターンを印刷します。印刷終了後にチェックパターンを目視で確認することで、チェックパターン前後の印刷にスジやムラがないかを判断します。 [印刷長]、[ページ数]、[印刷時間] のいずれかを選択し、チェックパターンを印刷するタイミングを設定します。
実行タイミング		
印刷長	1~9999 m (99*)	
ページ数	1~9999 ページ (99*)	
印刷時間	1~9999 分 (99*)	
オフ*		

操作パネルのメニュー

設定項目	設定値	説明
メディアカット時情報印刷		
メディア残量情報	オン	<p>メディアの取り外しや交換時に、操作パネルの画面で  (カット位置にメディア送り) を押してカット位置まで送るときにメディア残量などの情報を印刷します。</p> <p>[メディア残量情報] を [オン] にすると、カット位置より未使用側に以下の情報を印刷します。メディア残量情報を印刷する場合は、[メディア設定] の [残量管理] を [オン] にしてください。</p> <ul style="list-style-type: none"> • Model: 本機の機種名 • Serial No.: 本機のシリアル番号 • F/W Version: 本機のファームウェアバージョン • Print Date: 印刷した日時 • Bank No.: 印刷時のメディア番号 • Media Type: 印刷時のメディア番号に登録されているメディアタイプ • Media Width: 自動検出したメディア幅値 • Remaining Amount: メディア残量 <p>[印刷情報] を [オン] にすると、カット位置より印刷済み側に以下の情報を印刷します。</p> <ul style="list-style-type: none"> • Model: 本機の機種名 • Serial No.: 本機のシリアル番号 • F/W Version: 本機のファームウェアバージョン • Print Date: 印刷した日時 • Bank No.: 印刷時のメディア設定番号 • Media Type: 印刷時のメディア設定番号に登録されているメディアタイプ • Media Width: 自動検出したメディア幅値 • Print Length: メディア使用量 <p>次のメディアセットに備えてメディアカット時にメディア左右の角もカットする場合は、[印刷位置] を [中央] にしてください。</p>
	オフ*	
印刷情報	オン	
	オフ*	
印刷位置	右*	
	中央	
ヒーター		
本体起動時動作	本体起動と同時に予熱開始	ヒーターの予熱開始のタイミングを設定します。[本体起動と同時に予熱開始] に設定すると本機の電源を入れて起動したときに、メディアのセット状態にかかわらず自動で予熱が開始されます。[手動で予熱開始] はホーム画面の [予熱開始] ボタンを押して予熱を開始します。
	手動で予熱開始*	
印刷完了後のヒーター出力	100%*	印刷完了後にヒーターを保温する機能の出力を設定します。通常は [100%] のまま使用します。[50%] を選択すると、ヒーターは予熱温度の約半分の温度を維持したまま待機します。[0%] を選択すると、印刷完了後、予熱を停止します。設定値の変更は次のジョブの印刷完了時から適用されます。
	50%	
	0%	
給紙動作	本体起動と同時に給紙開始*	メディアをセットしたまま電源を切り再度入れたときの、メディアタイプやロール巻き仕様などのメディアの設定の動作を設定します。 [本体起動と同時に給紙開始] に設定すると、メディア設定画面は表示されず現在の設定のまま給紙が開始されます。[手動で給紙] では表示されるメディア設定画面で設定してから給紙を開始します。
	手動で給紙	

操作パネルのメニュー

設定項目	設定値	説明
内部照明	自動*	プリンターカバー内にある照明の点灯/消灯を自動で行う（[自動]）/必要に応じて操作パネルで操作して行う（[手動]）かを選択します。 [自動]は、印刷中など照明が必要な動作になると自動で点灯し、動作が終了すると消灯します。 [手動]は、操作パネルの  （内部照明ボタン）を押して点灯/消灯を操作します。
	手動	
カラーモード切り替え	10色モード	印刷に使用するインクモードの切り替えができます。WHインクを使用する印刷を一定期間まったく行わないときは、[10色モード]に変更するとWHインクの消費を節約できます。実行条件や手順など詳細は、以下をご覧ください。 📄 「[カラーモード]の切り替え」73ページ
	11色(WH)モード	
オプション通知		
印刷長到達通知		印刷長到達通知を[オン]にすると、設定した印刷長に達したときにメッセージと通知音でお知らせします。印刷長は、印刷時のみ計測されます。（ジョブ間やページ間の空白、印刷後の乾燥送り時間を含む） 印刷長は、以下のいずれかを行うとリセットされます。 <ul style="list-style-type: none"> メディアセットレバーを動かしてメディアを解放する 操作パネルの画面で（カット位置にメディア送り）を押す 印刷長の設定を変更する プリンターの電源を切る 通知音は、[オプション通知音]から変更できます。
オン	印刷長	
	0.01 ~ 999.99 m (0.70*)	
	オフ*	
初期設定に戻す	ネットワーク設定	[ネットワーク設定]を実行すると、ネットワーク設定メニューの[詳細設定]の内容をすべてメーカー設定値に戻します。 [全て初期化]を実行すると、メニューの全設定をメーカー設定値に戻します。
	全て初期化	

操作パネルのメニュー

設定項目	設定値	説明
メンテナンス設定		
クリーニング設定		
ノズル抜け判定閾値	1~70 (5*)	<p>本機は印刷中にプリントヘッドのノズルの状態を常に監視しており、監視中にノズルの目詰まり（ノズル抜け）が検出されたときの動作を設定します。</p> <p>【ノズル抜け判定閾値】で設定した数以上のノズル抜けを検出すると、メンテナンスとしてプリントヘッドのクリーニングを実施します。</p> <p>【最大リトライ回数】は、メンテナンス実施後にノズル抜けが解決されなかった場合の再メンテナンス回数を設定します。</p> <p>【メンテナンスタイミング】を【ジョブ間】にすると、ノズル抜けが検出されたジョブの印刷が終了して次のジョブの印刷が始まる前にメンテナンスを実施します。【検出時】ではノズル抜けが検出されると印刷を中断してメンテナンスを実施します。印刷途中でクリーニングが実施されるため、印刷の乱れやヘッドこすれが生じることがあります。</p>
最大リトライ回数	0*	
	1	
	2	
メンテナンスタイミング	ジョブ間*	
	検出時	
ノズル抜け補完設定	オン*	<p>通常は【オン】のまま使用します。</p> <p>【オン】では、ノズル抜けで吐出できなかったインクの不足を、正常なノズルで補いながら印刷します。</p>
	オフ	
ノズル抜け判定閾値到達時のメンテナンス	印刷停止	<p>【ノズル抜け判定閾値】で設定した数以上のノズル抜けを検出したときの動作を設定します。</p> <p>【印刷停止】にすると、操作パネルの画面に【自動ノズルメンテナンスで許容数を超えるノズルの目詰まりを検出しました。印刷品質が低下することがあります。】というメッセージを表示し、印刷を中断して待機します。</p> <p>【通知のみ】にすると、メッセージを表示したまま印刷は中断せずに続きます。</p> <p>【自動メンテナンスする】にすると、自動でクリーニングを実施します。</p>
	通知のみ*	
	自動メンテナンスする	
保守クリーニング（非稼働時）		<p>【オン】にすると、本機を一定時間使用しない場合またはジョブ開始前に自動でプリントヘッドのクリーニングを実施します。クリーニングすることによりインク流路内に沈降しているインクを排出し、印刷品質の低下を防ぎます。</p>
オン		
実行間隔		
時間指定	1~240 時間 (72*)	
ジョブ開始前		
クリーニングレベル	弱	
	中*	
	強	
オフ*		


設定項目	設定値	説明
ネットワーク設定		
ネットワーク情報	有線接続状態	[詳細設定] で設定されているネットワーク設定個々の情報を一括して確認 できます。 [ステータスシート印刷] を選択すると一覧が印刷されます。
	ステータスシート印刷	
詳細設定		
デバイス名		ネットワークの個々の設定をします。
TCP/IP	自動設定	
	手動設定	
プロキシサーバー	使用しない	
	使用する	
IPv6 アドレス	有効*	
	無効	
Link Speed & Duplex	自動*	
	100BASE-TX Auto	
	10BASE-T Half Duplex	
	10BASE-T Full Duplex	
	100BASE-TX Half Duplex	
HTTP を HTTPS にリダイレクト	有効*	
	無効	
IPsec/IP フィルタリングの無効化		有効化の設定は、内蔵ソフトウェアの Web Config で行います。 ここでは無効化に切り替えることだけができます。 Web Config の起動方法は以下をご覧ください。 🔗 「Web Config の使い方」 30 ページ
IEEE802.1X の無効化		

メディア設定メニュー

*はメーカー設定値です。

設定項目	設定値	説明
現在の設定		

操作パネルのメニュー

設定項目	設定値	説明
メディア	01 XXXXXXXXXX~50 XXXXXXXXXX	使用するメディア設定を選択します。XXXXXXXXXX には登録した名称が表示されます。
メディアタイプ		現在選択しているメディアタイプが表示されています。
メディア幅		[メディア検出] の項目を設定します。 ☞ 「本体設定メニュー」 86 ページ
高度な設定		現在 [メディア] で選択している登録メディアの [高度な設定] を変更できます。 設定内容は、以下をご覧ください。 ☞ 「登録メディア管理の項目」 98 ページ
印刷調整		
一括自動調整		以下の場合に [一括自動調整] を実行します。
手動調整		<ul style="list-style-type: none"> EMX ファイルのメディア設定値を本機に登録したとき メディア設定を保存後に [高度な設定] を変更したとき 同じメディア種類でも幅の違うメディアを使用するとき
メディア送り調整	手動 (標準) 手動 (実測)	一括自動調整を行ったときエラーになったり、印刷結果にバンディングや粒状感が見られたりするときは [手動調整] を行います。 詳細は以下をご覧ください。 ☞ 「メディア設定値の最適化 (一括自動調整)」 47 ページ
プリントヘッドの位置調整		
登録メディア管理		
01 XXXXXXXXXX~50 XXXXXXXXXX		登録されているメディア設定の内容を変更します。 ☞ 「登録メディア管理の項目」 98 ページ [メディア設定] の右端にある  部分を押し、選択中の設定内容を別のメディア設定番号にコピーしたり、設定内容を全て初期化したりできます。
残量管理		
残量管理	オン オフ*	[オン] を選択すると [残量]、[残量警告] が設定できるようになります。各項目を設定して残量管理を行うとメディア交換時期が把握しやすくなります。 [オン] にした以降は、メディアをセットすると登録メディアの設定番号の選択に続いてメディア長さ (残量) の入力が必要です。
残量	1.0~999.9mm (50.0m*)	セットしているメディアの全長を設定します。設定は 0.1m 単位で行えます。ここで設定した長さから印刷した長さからメディア残量が見積もられ、ホーム画面 (状態表示) に表示されます。
残量警告	1.0~15.0m (5.0m*)	メディアの残量がどのくらいになったら警告のメッセージを表示するか、その値を設定します。設定は 0.1m 単位で行えます。
印刷長管理		
自動リセット	オフ* ジョブ開始前	印刷長の値を自動でリセットしない ([オフ]) / 次のジョブの印刷開始時にリセットする ([ジョブごと]) を選択します。 [オフ] 選択時は、[手動リセット] を行うまでリセットしません。ただし、値が 9999 に達すると自動でリセットされ 0 に戻ります。 [ジョブごと] 選択時は、次のジョブの印刷開始時に 0 に戻りますので、ジョブごとの印刷長を確認できます。印刷中も、どこまで印刷が終わったか確認できます。
手動リセット		リセット操作をした時点で印刷長の値が 0 に戻ります。

登録メディア管理の項目

メディアセット時にメディアタイプを選択するか、付属の Epson Edge Print や Epson Edge Dashboard で EMX ファイルをダウンロードして本機にメディア設定値を登録したときは、使用メディアに適したメディア設定値が設定されていますので、通常はそのままお使いください。特殊なメディアを使用するときや、印刷結果にヘッドこすれやバンディングのような問題が見られるときなどに設定を変更します。

以下の各項目のメーカー設定値は、[メディアタイプ] で設定した内容により異なります。

設定項目	設定値	説明
登録名称の変更		保存するメディア設定に、20 文字以内で名前を付けられます。区別しやすい名前を付けると、選択時に判別しやすくなります。
メディアタイプ	のり付き塩ビ ターポリン フィルム 布 合成紙/その他 キャンバス	セットしたメディアの種類に応じたメディアタイプを選択します。本機は、メディアタイプに応じた最適なメディア設定値を保持しています。メディアタイプを変更すると、現在のメディア設定番号に登録されている各メディア設定値が変更後のメディアタイプの値に変わります。 「メディアタイプごとのメディア設定値一覧」128 ページ
高度な設定		通常は、各メディアタイプごとに設定されている値のままお使いください。 特殊なメディアを使用するときや、印刷結果にヘッドこすれやバンディングのような問題が見られるときなどに設定を変更します。
プリヒーター		
プリヒーター	オン オフ	プリヒーターを使用する（[オン]）/ 使用しない（[オフ]）を選択します。[オフ] にするとプリヒーターは加熱しません。
ヒーター温度	30 ~ 55 °C	以下の場合にここで設定した温度まで加熱します。 <ul style="list-style-type: none"> 印刷ジョブを受信したとき 予熱を開始したとき（プリントヘッドの暖機を含む）
プラテンヒーター		
プラテンヒーター	オン オフ	プラテンヒーターを使用する（[オン]）/ 使用しない（[オフ]）を選択します。[オフ] にするとプラテンヒーターは加熱しません。
ヒーター温度	30 ~ 50 °C	以下の場合にここで設定した温度まで加熱します。 <ul style="list-style-type: none"> 印刷ジョブを受信したとき 予熱を開始したとき（プリントヘッドの暖機を含む） プラテンヒーターの温度を上げすぎると、ノズル抜けが発生することがあります。
アフターヒーター		
アフターヒーター	オン オフ	アフターヒーターを使用する（[オン]）/ 使用しない（[オフ]）を選択します。[オフ] にするとアフターヒーターは加熱しません。
ヒーター温度	30 ~ 55 °C	以下の場合にここで設定した温度まで加熱します。 <ul style="list-style-type: none"> 印刷ジョブを受信したとき 予熱を開始したとき（プリントヘッドの暖機を含む）

操作パネルのメニュー

設定項目	設定値	説明
パスごとの乾燥時間	0.0~10.0 秒	
印刷後の乾燥送り	巻き戻さない	印刷後、アフターヒーターの位置まで印刷終端部を送る（[巻き戻さない]、[巻き戻す]）/送らない（[オフ]）を選択します。 [巻き戻さない] にすると、次の印刷ジョブを受け付けたとき、乾燥のために送ったメディアを巻き戻さずに印刷します。メディアをカット後、次の印刷をするときに適しています。 [巻き戻す] にすると、次の印刷ジョブを受け付けたとき、乾燥のために送ったメディアを自動的に巻き戻してから印刷しますので、不要な余白が入りません。順次、続けて印刷するときに適しています。 [巻き戻す] にして使用している途中でメディアをカットするときは、【↑】ボタン（巻き戻しボタン）を押し続けて印刷終端部をカッター溝まで戻してからカットしてください。メディアを戻さずにカットすると、次の印刷が正しく行われません。
	巻き戻す	
	オフ	
プリントヘッド暖機動作	長い	印刷結果に横方向の筋が入る、色がおかしいなどの現象が生じるときは、ヘッド面に結露が発生しているおそれがあります。この現象は、環境温度が低いときや、インク濃度の高い印刷を広範囲に行うと発生します。本機能を有効にすると、印刷ジョブ受信時に自動で暖機を行いヘッド面の結露を予防します。ヒーターやプリントヘッドの温度が目標温度に到達すると印刷を開始します。 [短い] に設定しても、不具合が解消されないときは [長い] に設定してください。[長い] にすると結露を防ぐ効果が高まりますが、暖機時間が長くなります。 [プラテンヒーター] を [オフ] に設定していると本機能は動作しません。
	短い	
	オフ	
プラテンギャップ	1.6	プラテンギャップ（プリントヘッドとメディアの間隔）を設定します。通常は、各メディアタイプで設定されている値のまま使用します。印刷結果がこすれて汚れるときは、大きな値に変更すると改善されることがあります。ただし、むやみに設定すると、本機の内部がインクで汚れ印刷品質の低下や、本機の寿命に支障をきたすことがあります。
	2.0	
	2.5	
搬送テンション	Lv1~Lv4	通常は各メディアタイプで設定されている値のまま使用します。印刷中にメディアにしわが寄るときには、テンションを高めるように設定を変更してください。設定値を大きくするほどテンションが高くなります。
吸着力	Lv0~Lv10	プラテンヒーターがメディアを吸着する強度を設定します。設定値が大きいほど吸着力が強くなります。 通常は各メディアタイプで設定されている値のまま使用します。プラテンヒーター上でメディアが波打っているときには、設定値を大きくしてください。 薄いメディアや柔らかいメディアで、印刷結果に粒状感やピントのズレが見られたり、正しくメディアが搬送できないと感じたりするときには設定値を小さくしてください。

操作パネルのメニュー

設定項目	設定値	説明
ヘッド移動量	データ幅	印刷時にプリントヘッドが移動する範囲を以下の通り設定できます。 [データ幅] :印刷データ幅の範囲でプリントヘッドが移動します。プリントヘッドの移動範囲が狭くなるため、印刷速度が向上します。 [プリンター幅] :本機の最大メディア幅の範囲でプリントヘッドが移動します。印刷品質が均一で、よりムラのない印刷品質をお求めのときは、こちらに設定します。 [メディア幅] :セットしているメディア幅の範囲でプリントヘッドが移動します。
	プリンター幅	
	メディア幅	
重ね描き回数	オン (2~8)	1行あたりの重ね描き回数を設定できます。 高濃度で印刷したいときは、回数を増やしてください。
	オフ	
メディア送り速度制限	オン	通常は [オフ] のまま使用します。 薄いメディアを印刷中にメディアが貼り付く、しわが寄る、破れるときは [オン] に設定します。 [オン] に設定すると、印刷速度がゆっくりになります。
	オフ	
加圧ローラー荷重	弱	通常は各メディアタイプで設定されている値のまま使用します。印刷中に以下が発生したときは、加圧ローラー荷重を [弱] に変更すると解消できることがあります。 ・加圧ローラー付近にしわが寄る。 ・メディアがプリントヘッドとこすれて汚れる。 ・メディアに加圧ローラーの跡が付く。
	中	
	強	
斜め給紙軽減	オン	メディアセット時に本機が行うメディアの斜行 (斜め給紙) を軽減させるための補正動作を行う ([オン]) /行わない ([オフ]) を選択します。 通常は [オン] のまま使用します。斜め給紙軽減動作によりメディアにローラーの跡が付くときは [オフ] に設定します。
	オフ	
ロール巻き方向	印刷面外巻き	セットしているメディアの巻き仕様に従って設定します。
	印刷面内巻き	
巻き取り動作	標準	通常は [標準] のまま使用します。 帯電しやすいメディアで印刷中にメディアが張り付き、波打つなどして正しく巻き取れないときは [強め] に設定します。 [強め] に設定しても改善されないときは、帯電しにくいメディアをお使いください。
	強め	
こすれ回避送り	オフ	通常は [オフ] のまま使用します。 印刷開始時にしわの部分避けて印刷したいときは、500mm に設定することをお勧めします。ただし、お使いのメディアや印刷内容により異なる長さにしたときは、10~1000 mm の範囲で印刷を回避する長さを設定できます。長さは、10 mm 刻みで設定してください。ただし、ジョブが連続しているときにはメディアは送られません。
	オン (10 ~ 1000 mm)	

操作パネルのメニュー

設定項目		設定値	説明
定期クリーニング			
自動*			メディア設定に応じた最適なタイミングで定期的にヘッドクリーニングを行います。
手動			使用頻度に応じて頻度を設定するときは [手動] で設定を行います。
実行タイミング			[印刷時間] または [ページ数]、[印刷長] で定期クリーニングの頻度を設定します。
印刷時間		1~1440 分	[印刷時間] は、何分間印刷したらヘッドクリーニングするかを設定します。 通常は [次ページまで保留] は [オン] のまま使用します。次ページまで保留を [オフ] にすると、定期クリーニングのタイミングになったときに印刷中でもヘッドクリーニングを実施します。
次ページまで保留		オン* オフ	
ページ数		1~100 ページ毎	[ページ数] は、何ページ印刷し終わったらヘッドクリーニングするかを設定します。
印刷長*		1.0~100.0m	[印刷長] は、何メートル印刷したらヘッドクリーニングするかを設定します。 通常は [前ページで先行実行] は [オン] のまま使用します。前ページで先行実行を [オフ] にすると、定期クリーニングのタイミングになったときに印刷中でもヘッドクリーニングを実施します。
前ページで先行実行		オン* オフ	
クリーニングレベル		微弱* 弱 中 強	[クリーニングレベル] は、ヘッドクリーニングの強度を設定します。

プリンターのお手入れメニュー

*はメーカー設定値です。

設定項目		説明
プリントヘッドのノズルチェック		パターンを印刷してプリントヘッドのノズルの状態を確認します。印刷したチェックパターンを目視で確認し、欠けがあるときは、[プリントヘッドのクリーニング] を行います。 詳細は、以下をご覧ください。 📄 「プリントヘッドのノズルチェック」 70 ページ
印刷位置	右	
	中央	
	左	
プリントヘッドのクリーニング		プリントヘッドのクリーニングを実施します。最初は、[おまかせクリーニング] を実施してください。実施後に目詰まりが解消されないときは [クリーニング (弱)]、[クリーニング (中)]、[クリーニング (強)] の順に実施してください。 クリーニング (強) を実施してもノズルの目詰まりが解消されないときの対処法は、以下をご確認ください。 📄 「プリントヘッドのクリーニング」 71 ページ
おまかせクリーニング		
クリーニング (弱)	列を選択	
	全ての列	
クリーニング (中)	列を選択	
	全ての列	
クリーニング (強)	列を選択	
	全ての列	

操作パネルのメニュー

設定項目		説明
プリントヘッドの毛羽ミスト除去		<p>[プリントヘッドのクリーニング]を行っても、インクのボタ落ちや印刷結果に引きずり跡が見られる等の症状が解消されないときは、[プリントヘッドの毛羽ミスト除去]を行います。</p>
プリントヘッド暖機		<p>印刷結果に横方向の筋が入る、色がおかしいなどの現象が生じるときは、ヘッド面に結露が発生しているおそれがあります。この現象は、環境温度が低いときや、インク濃度の高い印刷を広範囲に行うと発生します。登録メディア管理の[プリントヘッド暖機動作]を有効にすると、印刷ジョブ受信時に自動で暖機を行いヘッド面の結露を予防します。ヒーターやプリントヘッドの温度が目標温度に到達すると印刷を開始します。この暖機時間を短縮したいときは、印刷ジョブを送る直前に本機能を実施します。本機能は、メニューを選択すると暖機が開始されます。 [プラテンヒーター]を[オフ]に設定していると本機能は動作しません。</p>
部品清掃	プリントヘッド/ キャップ周辺	<p>選択した部品の清掃を開始します。清掃方法の詳細は、以下をご覧ください。 ☞ 「プリントヘッド/キャップ周辺の清掃」64 ページ ☞ 「メディアクリーナーの清掃」63 ページ</p>
	メディアクリーナー	
ノズル制限	オン	<p>印刷に使用するプリントヘッドを設定します。 いずれかのプリントヘッドにノズルの目詰まりが発生し、プリントヘッドのクリーニングを繰り返しても目詰まりが解消されないときなどに、目詰まりしていないプリントヘッドで印刷を継続できます。以下のように印刷の作業を中断せずに対処したい場合に使います。</p> <ul style="list-style-type: none"> • プリントヘッドの交換が必要なときに、交換するまで作業を継続する。 <p>[プリントヘッドのノズルチェック]で印刷したチェックパターンを確認して、目詰まりしていないプリントヘッドを選択します。 ノズル制限機能を使うと印刷時間が長くなります。また、印刷品質が低下するおそれもあります。ノズルの目詰まりが解消するまでの間のみ使用することをお勧めします。</p>
	オフ*	
メンテナンスパーツ交換		<p>操作パネルの画面に、メンテナンスパーツの交換時期を示すメッセージが表示される前にメンテナンスパーツを交換するときは、このメニューから行います。</p>
廃インクボトル交換		<p>操作パネルの画面に、廃インクボトルの交換時期を示すメッセージが表示される前に廃インクボトルを交換するときは、このメニューから行います。 ☞ 「任意の時期に交換したいとき」67 ページ</p>
長期保管		<p>本機を2週間以上使用しない（電源を切る）ときは、事前に必ず実施してください。詳細は以下をご覧ください。 ☞ 「長期間使用しないときの事前メンテナンス」73 ページ</p>
移動/輸送		<p>移動、輸送時の準備作業を実施します。本機を移動させるときは必要に応じて事前に実施してください。 輸送するときは、お買い求めの販売店またはエプソンソリューションコールセンターにご相談ください。 ☞ 「移動と輸送」114 ページ</p>
インク循環クリーニング		<p>プリントヘッドやチューブ内のホワイトインクの循環を行います。一括して複数部数の印刷をするときは、ページ間で自動インク循環が行われることがあります。この場合、循環の前後で色味が異なって見えたり、印刷完了までに時間を要したりします。自動インク循環で印刷が中断されるのを回避したいときは、本メニューを実行してから印刷を開始してください。</p>
ヘッドインクリフレッシュ		<p>印刷結果に濃淡ムラ（濃さが不均一な部分）が見られるときに実施してください。</p>

設定項目	説明
ヘッド洗浄	<p>ヘッドクリーニングを数回行い、プリントヘッド周辺の清掃を行ってもノズルの目詰まりが解消されないときに実施してください。</p> <p>ノズルチェックパターンでかすれや欠けが見られる色を確認して、洗浄する箇所を選択します。全体的にかすれや欠けが見られるときには [全ての列] を選択します。</p> <p>ヘッド洗浄では、別売のクリーニングインクパックを以下の個数使用します。</p> <p>[列を選択] で特定の列を選択した時: 付けたチェックマークの数×2 本 [全ての列] を選択した時: 10 色モード時は 10 本、11 色(WH)モード時は 11 本</p>

消耗品情報メニュー

各消耗品の消耗度と型番を表示します。

[「消耗品とオプション」112 ページ](#)

交換部品情報メニュー

設定項目	説明
吸引キャップ	<p>交換するときは、お買い求めの販売店またはエプソンソリューションコールセンターに連絡してください。</p> <p>エプソンソリューションコールセンターの連絡先 「お問い合わせ先」135 ページ</p>
インク供給ポンプ	
インクチューブ	
インクチューブコネクタ	
インクパン	
布ワイパーキャリッジ	
キャリッジモーター	
メディア搬送モーター	
循環ポンプユニット	

情報確認メニュー

設定項目	説明	
ファームウェアバージョン	プリンター	<p>選択した情報の表示を行います。</p> <p>本機に付属の Epson Edge Dashboard でプリンター名を設定したときは、[プリンター名] にその名称が表示されます。</p>
	プリントヘッド	
プリンター名		
フェータルエラー履歴		
稼働実績	総印刷面積	
	総メディア送り量	
	総キャリッジパス数	

困ったときは

メッセージが表示されたとき

以下のメッセージが表示されたら、対処方法の記載を確認し必要な処置をしてください。

メッセージ	対処方法
<p>廃インクボトルの交換時期が近付いています。 新しい廃インクボトルを用意してください。 交換の案内が表示されるまで印刷できません。</p>	<p>廃インクボトルの空き容量が残り少なくなりました。新しい廃インクボトルを用意してください。 ☞ 「消耗品とオプション」 112 ページ</p>
<p>インクパックが認識できません。 セットし直してください。</p> <p>インクパックが認識できません。XXXXX を交換してください。</p>	<p>XXXXX には対象のインク色が表示されます。 インクパックをセットし直してください。セットし直しても同じエラーが発生するときは、新しいインクパックと交換してください（不良インクパックは取り付けないでください）。</p>
<p>ヒーターのウォーミングアップをしています。</p>	<p>ヒーターの温度が設定した温度に達していないため、ウォーミングアップしています。ヒーター温度が低くても印刷を開始するときは、[開始] を押すと確認画面が表示されるので、[OK] を押して開始してください。</p>
<p>プリントヘッドとメディアがこすれています。 印刷結果が汚れていないか確認してください。 印刷は継続できます。</p>	<p>印刷結果を確認いただき、汚れている場合は印刷を中止してプリントヘッド周辺の清掃を行ってください。 ☞ 「プリントヘッド/キャップ周辺の清掃」 64 ページ 合わせて、『オンラインマニュアル』の「こんなときには」 - 「ヘッドこすれ」を参照して、こすれが再発ないように対処してください。</p>
<p>XXXXX の交換時期が近づいています。</p>	<p>表示されている部品の交換時期が近づきました。新しい部品を手元に用意してください。</p>
<p>自動巻き取りユニットの紙管にメディアが貼り付けられていません。 貼り付けてください。</p>	<p>自動巻き取りユニットに正しくメディアが取り付けられていません。 印刷中の場合は [Pause] を押して印刷を中止してください。 自動巻き取りユニットの Auto スイッチを一旦 Off にしてから、元の設定に戻して、自動巻き取りユニットにメディアを正しく取り付けてください。 ☞ 「自動巻き取りユニットの使い方」 37 ページ</p>
<p>紙管が空回りしています。 メディアがたるんでいないか確認してください。 印刷は継続できます。</p> <p>紙管が空回りしているため、巻き取り装置を停止しました。 巻き取り装置にメディアを正しくセットし直してください。</p> <p>紙管が空回りしています。 メディアホルダーからメディアを取り外し、セットし直してください。</p>	<p>メディア搬送ユニットまたは自動巻き取りユニットに正しくメディアが取り付けられていません。 メディアの状態を確認し、必要に応じてメディアを正しく取り付け直してください。 ☞ 「メディアのセット」 35 ページ ☞ 「自動巻き取りユニットの使い方」 37 ページ</p>
<p>プリンター内部が高温です。 室温を下げてください。</p>	<p>室内の温度を、「仕様一覧」に記載の温度範囲まで下げてください。 ☞ 「仕様一覧」 131 ページ</p>
<p>プリンター内部が高温のため使用できません。 電源を切り、冷めるまで待って電源を入れてください。</p>	<p>本機の電源を切って、室内の温度を「仕様一覧」に記載の温度範囲まで下げてください。 室温が下がったら、本機の電源を入れます。 温度が下がりがきらないうちは、電源を入れても同じエラーが発生します。 ☞ 「仕様一覧」 131 ページ</p>

困ったときは

メッセージ	対処方法
メディアが残り少なくなりました。	セットされているメディアの残量が少なくなりました。新しいメディアを用意してください。
メディアが正しくセットされていません。メディアセットレバーを背面側に倒し、メディアを取り除いてからセットし直してください。	メディアセット時に正しくメディアがセットされていません。以下をご覧ください。正しくメディアをセットしてください。 🔗 「メディアのセット」 35 ページ
メディアや印刷結果に問題があるため、自動調整ができません。手動で調整してください。 読み取り装置が故障している可能性があるため、自動調整ができません。エプソンサービスコールセンターにご相談ください。手動での調整は可能です。	[OK] を押すと、エラーが解除されます。印刷調整を自動で実行するときは、以下のメディアや設定、環境では実行できません。 <ul style="list-style-type: none"> • 表面が凸凹したメディア • にじみが多いメディア • 直射日光が当たるなど外乱光の影響を受ける場所で本機を使用している。 このようなときは、手動メニューを実行してください。 🔗 「メディア設定値の最適化（一括自動調整）」 47 ページ 外乱光の影響を受けているときは、遮光して再度実行すると成功することがあります。遮光しても実行できなかったときは、手動メニューを実行してください。 上記に該当しない場合で再び同じエラーが発生するときは、お買い求めの販売店またはエプソンソリューションコールセンターに連絡してください。
[XXXXX] がセットされているロールメディアの巻き方向と異なっています。プリンターカバーを開け、メディアをセットし直してください。	XXXXX にはメディアセット時に設定した巻き仕様が表示されます。メディアセット時に設定した [ロール巻き方向] は、実際の巻き仕様と一致していますか？ メディアセットレバーを背面側に動かすとエラーが解除されます。再度メディアセットレバーを正面側へ動かし、本機の画面の指示に従って [ロール巻き方向] を正しく設定し直してください。
XXXXX の清掃時期です。	XXXXX には清掃対象の部品名が表示されます。定期清掃が必要な部品が清掃時期になると表示されますので、対象の部品の清掃方法に従って清掃を実施してください。
プリントヘッド/キャップ周辺を清掃してください。	プリントヘッドやキャップ周辺が汚れたため、清掃が必要です。操作パネルの画面の指示に従い、清掃対象の箇所を確認して清掃してください。 🔗 「プリントヘッド/キャップ周辺の清掃」 64 ページ
ノズルの状態を検査できませんでした。[おまかせクリーニング] は実行できません。クリーニングの強度を選択し、実行してください。	本機の動作保証温度を越えています。室内温度を調節し、使用を再開してください。 🔗 「仕様一覧」 131 ページ
アドレスとサブネットマスクの組み合わせが有効ではありません。詳しくはマニュアルをご覧ください。	IP アドレス、またはデフォルトゲートウェイに正しい値を入力してください。正しい値が分からないときは、ネットワーク管理者に確認してください。
ご利用のネットワークとプリンターの接続環境が不安定です。IEEE802.3az(省電力イーサネット)機能を[オフ]にすると解決できる可能性があります。詳しくはマニュアルをご覧ください。	IEEE802.3az の機能が [オン] の時、お客様環境とのマッチングでネットワーク接続状態が不安定になり印刷ができなくなることがあります。 [OK] を押して印刷を終了します。以下をご覧ください、WebConfig を使って IEEE802.3az の機能を [オフ] にしてください。 🔗 「設定手順」 107 ページ
Recovery Mode	ファームウェアのアップデートに失敗したため、リカバリーモードで起動しました。以下の手順でもう一度ファームウェアをアップデートしてください。 1. コンピューターとプリンターを USB 接続します (リカバリーモード中のアップデートは、ネットワーク接続ではできません)。 2. エプソンのウェブサイトから最新のファームウェアをダウンロードしてアップデートを開始します。 詳しくはダウンロードページの「アップデート方法」をご覧ください。

メッセージ	対処方法
メディア搬送ユニットを認識できません。 電源を切り、メディア搬送ユニットが正しく 接続されているか確認してください。 XXXXXX	電源を切り、メディア搬送ユニットの通信ケーブルのコネクターを一度抜いて接続し直し、本機の電源を入れ直します。 再び同じ番号のプリンターエラーが表示される場合は、お買い求めの販売店またはエプソンソリューションコールセンターに連絡してください。連絡の際には、「XXXXXX」（プリンターエラー番号）を必ず伝えてください。 エプソンソリューションコールセンターの連絡先 ☎ 「お問い合わせ先」 135 ページ

メンテナンスコール/プリンターエラーが発生したときは

エラーメッセージ	対処方法
メンテナンスコール:部品寿命間近 XXXXXXXX	本機の交換部品の交換時期が近付きました。 すぐにお買い求めの販売店またはエプソンソリューションコールセンターに連絡してください。連絡の際には、「XXXXXXXX」（メンテナンスコール番号）を必ず伝えてください。 エプソンソリューションコールセンターの連絡先 ☎ 「お問い合わせ先」 135 ページ メンテナンスコールは部品を交換しないと解除されません。そのまま使い続けると、プリンターエラーが発生します。
メンテナンスコール:部品寿命到達 XXXXXXXX	
プリンターエラーが発生しました。 詳しくはマニュアルをご覧ください。 XXXXXX	プリンターエラーは以下の場合に表示されます。 <ul style="list-style-type: none"> 電源コードが正しく接続されていないとき 解除できないエラーが発生したとき プリンターエラーが発生すると、本機は自動的に印刷を停止します。電源を切り、電源コードをコンセントと本機の電源コネクターから抜いて、接続し直します。本機の電源を数回入れ直します。 再び同じ番号のプリンターエラーが表示される場合は、お買い求めの販売店またはエプソンソリューションコールセンターに連絡してください。連絡の際には、「XXXXXX」（プリンターエラー番号）を必ず伝えてください。 エプソンソリューションコールセンターの連絡先 ☎ 「お問い合わせ先」 135 ページ

トラブルシューティング

印刷できない（プリンターが動かない）

電源が入らない

- **電源プラグがコンセントまたは本機から抜けていませんか？**
差し込みが浅くないか、斜めになっていないかを確認し、しっかりと差し込んでください。

- **電源コンセントに問題がありませんか？**
ほかの電気製品の電源プラグを差し込んで、動作するかどうか確かめてください。

プリンターとコンピューターの接続に異常がある

- **ケーブルが外れていませんか？**
プリンター側のコネクタとコンピューター側のコネクタにインターフェイスケーブルがしっかり接続されているか確認してください。また、ケーブルが断線していないか、変に曲がっていないか確認してください。予備のケーブルをお持ちの場合は、差し換えてご確認ください。

- **コンピューターの仕様が、それぞれのケーブルの接続条件を満たしていますか？**
インターフェイスケーブルの型番・仕様を確認し、コンピューターの種類や本機の仕様に合ったケーブルかどうかを確認してください。
☞ 「仕様一覧」 131 ページ

- **USB ハブを使用している場合、使い方は正しいですか？**
USB は仕様上、USB ハブを 5 段まで縦列接続できますが、本機はコンピューターに直接接続された 1 段目の USB ハブに接続することをお勧めします。お使いのハブによっては動作が不安定になることがあります。動作が不安定なときは、コンピューターの USB ポートに USB ケーブルを直接接続してください。

- **USB ハブが正しく認識されていますか？**
コンピューターで USB ハブが正しく認識されているか確認してください。正しく認識されている場合は、コンピューターの USB ポートから、USB ハブを全て外してから、本機の USB ポートとコンピューターの USB ポートに直接接続してみてください。USB ハブの動作に関しては、USB ハブのメーカーにお問い合わせください。

ネットワーク環境下で印刷ができない


- **ネットワークの設定は正しいですか？**
ネットワークの設定については、ネットワークの管理者にお問い合わせください。

- **本機とコンピューターを USB 接続して、印刷してみてください。**
USB の接続で印刷ができるのであれば、ネットワークの環境に問題があります。システム管理者に相談するか、お使いのシステムのマニュアルをご覧ください。USB 接続で印刷ができないときは、本書の該当項目をご覧ください。

- **ネットワーク接続状態が不安定ではありませんか？**
ルーターの電源を切り、10 秒くらい待ってから、電源を入れてください。

- **IEEE802.3az（省電力イーサネット）に対応した機器を使って有線 LAN 接続していませんか？**
IEEE802.3az（Energy Efficient Ethernet、省電力イーサネット）に対応した機器で有線 LAN 接続していると、接続が不安定になったり、接続が切れたり、通信速度が遅くなったりすることがあります。
以降の手順で、プリンターの IEEE802.3az を無効にして接続してください。

設定手順

- 1 コンピューターとプリンターそれぞれにつながっている LAN ケーブルを外します。
- 2 コンピューターの IEEE802.3az が有効になっている場合は、無効にします。
- 3 LAN ケーブルでコンピューターとプリンターを直接接続します。
- 4 プリンターで、（メニュー） - [本体設定] - [ネットワーク設定] - [ネットワーク情報] - [有線接続状態] で、プリンターの IP アドレスを確認します。
- 5 コンピューターで、Web Config を起動します。Web ブラウザーを起動し、プリンターの IP アドレスを入力してください。

- 6 管理者権限でログオンします。
ログオン方法 [☞ 「Web Config の使い方」 30 ページ](#)
- 7 [ネットワーク設定] タブ - [有線 LAN] の順
に選択します。
- 8 [IEEE 802.3az] を [オフ] にします。
- 9 [次へ] をクリックします。
- 10 [設定] をクリックします。
- 11 コンピューターとプリンターを直接接続した
LAN ケーブルを外します。
- 12 手順 2 でコンピューターの IEEE802.3az を無
効にした場合は、有効にします。
- 13 手順 1 で外した LAN ケーブルをコンピューター
とプリンターにつなぎます。

上記の手順をしてもこの現象が発生する場合は、プリンター以外の機器が原因となっている可能性があります。

プリンター側でエラーが発生している

- **操作パネルの画面のメッセージで確認します。**
[☞ 「操作パネル」 14 ページ](#)
[☞ 「メッセージが表示されたとき」 104 ページ](#)

プリンターは動くが印刷されない

プリントヘッドは動くが印刷しない

- **本機の動作確認をしてください。**
チェックパターンを印刷してください。チェックパターンはコンピューターと接続していない状態で印刷できるため、本機の動作や印刷状態を確認できます。
[☞ 「ノズルチェックパターンの印刷方法」 71 ページ](#)
チェックパターンが正しく印刷されなかったときは、次項をご確認ください。

チェックパターンが正常に印刷できない

- **ヘッドクリーニングを行ってください。**
ノズルが目詰まりしている可能性があります。ヘッドクリーニングを行ってから再度チェックパターンを印刷してください。
[☞ 「プリントヘッドのクリーニング」 71 ページ](#)

- **本機を長期間使用していなかったのではありませんか？**
本機を長期間使用していないと、プリントヘッドのノズルが乾燥して目詰まりを起こすことがあります。本機を長期間使用しなかったときの処置 [☞ 「使用しないときのご注意」 22 ページ](#)

印刷品質/印刷結果のトラブル

印刷品質が悪い/ムラがある/薄い/濃い/粒状感が目立つ/色みが異なる

- **プリントヘッドのノズルが目詰まりしていませんか？**
プリントヘッドが目詰まりを起こしていると、特定の色が出なくなり印刷品質が悪くなります。チェックパターンを印刷してみてください。
[☞ 「ノズルチェックパターンの印刷方法」 71 ページ](#)

■ **印刷調整をしてください。**
 プリントヘッドとメディアの間には、わずかな距離があるため、以下のような原因により各インクの着弾位置がずれることがあります。

- プリントヘッドの移動方向の違い(右から左と左から右)
- 温度や湿度
- プリントヘッドの移動による慣性力

着弾位置がずれると、粒状感が目立ったりプリントのズレが生じたような印刷結果になることがあります。また、メディア送り量が大きくなると、印刷結果にバンディング(水平方向の帯状の模様や濃淡ムラ、スジ)が発生します。印刷調整を行うと着弾位置とメディア送り量のズレを調整できます。メディア設定の[プリントヘッドの位置調整]と[メディア送り調整]を行って、使用するメディアに応じて調整してください。
[☞ 「メディア設定値の最適化\(一括自動調整\)」 47 ページ](#)

■ **インクパックは推奨品(当社純正品)を使用していますか?**
 本機は、純正インクパックの使用を前提に調整されています。純正品以外をご使用になると、ときに印刷がかすれたり、インク残量が正常に検出できなくなったりして色合いが変わることがあります。必ず正しいインクパックを使用してください。

■ **古くなったインクパックを使用していないですか?**
 古くなったインクパックを使用すると、印刷品質が悪くなります。新しいインクパックに交換してください。インクパックは、個装箱に記載された推奨使用期限か、インクパックを大容量インクサーバーに装着した日から1年のうち早いほうの期限までに使い切ることをお勧めします。

■ **ヒーターの温度は適切ですか?**
 印刷がにじんで汚れたり、インクがだまになつたりするときは、ヒーターの温度を上げます。ただし、温度を高くしすぎると、メディアが縮んでしわが寄ったり、変質したりします。
 なお、室温が低いとヒーターが設定温度まで達するのに時間がかかることがあります。また、ヒーターは温まっても、メディアが冷えずぎっているとヒーターの効果が出ないことがあります。メディアを室温なじませてから使用してください。

■ **メディア選択は正しいですか?**
 ソフトウェア RIP の設定または本機のメディア選択が実際に印刷するメディアと合っているか確認してください。

■ **【ヘッド移動量】を【データ幅】に設定して印刷していませんか?**
 設定メニューで【ヘッド移動量】を【データ幅】に設定すると、速度と引き替えに印刷品質が多少低下することがあります。より高品質な印刷を行うときは、【ヘッド移動量】を【プリンター幅】や【メディア幅】に設定してください。
[☞ 「メディア設定メニュー」 96 ページ](#)

■ **ディスプレイの表示と印刷結果を比較していませんか?**
 ディスプレイ表示とプリンターで印刷したときの色とでは、発色方法が異なるため、色合いに差異が生じます。

■ **印刷中にカバーを開けませんでしたか?**
 印刷中にプリンターカバーやメンテナンスカバーを開けると、プリントヘッドが緊急停止するために濃淡ムラが発生します。印刷中はカバーを開けないでください。

■ **ホワイトインクパックをかくはんしてください。**
 11色(WH)モードでお使いのときは、ホワイトインクが沈降(成分が液の底に沈んでたまること)している可能性があります。インクパケットレイを取り出してよく振ってから、[インク循環クリーニング]を数回実施してください。
 インクパックの振り方 [☞ 「かくはん方法」 65 ページ](#)
 インク循環クリーニング [☞ 「プリンターのお手入れメニュー」 101 ページ](#)
 それでも改善されないときは、[ヘッドインクリフレッシュ]を実施してください。
[☞ 「プリンターのお手入れメニュー」 101 ページ](#)

印刷位置がずれる/はみ出す

■ **メディアのセット位置やマージンの設定は正しいですか?**
 メディアを正しくセットしていないと印刷位置がずれたり、データの一部が印刷されなかったりします。また、設定メニューのサイドマージンや[印刷開始位置]の設定が適切かを確認してください。
[☞ 「メディアのセット」 35 ページ](#)
[☞ 「本体設定メニュー」 86 ページ](#)

■ **メディアが斜行していませんか?**
 メディアを正しくセットしていないとメディアが斜行して印刷位置がずれることがあります。以下の点に注意してメディアを正しくセットし直してください。

- メディアを引き出すときは、メディアの中央を片手で持って、まっすぐに引き出す。
- メディア先端を紙管に貼り付けるときは、メディアの中央部をまっすぐ下に引っ張りながら貼り付ける。
- 紙テープを紙管に貼り付ける時は、メディアをびんと張った状態で巻き取り紙管に貼り付けてください。


[☞ 「メディアのセット」 35 ページ](#)
[☞ 「自動巻き取りユニットの使い方」 37 ページ](#)

■ **印刷データはメディア幅に納まっていますか？**

印刷イメージがメディア幅より大きい場合、通常は印刷が停止しますが、設定メニューの [メディア幅自動検出] が [オフ] になっているとメディア幅を超えて印刷してしまいます。設定メニューで [メディア幅自動検出] を [オン] に設定してください。
[☞ 「本体設定メニュー」 86 ページ](#)

罫線が左右にガタガタになる

■ **メディアが波打っていませんか？**

メディアによっては使用環境（温度や湿度）により、本機にセットしたままにしていると波打つことがあります。メディアが波打ったときは、操作パネルの  ボタンを押してメディアを送り、波打っている部分を選んで印刷してください。メディアが波打つのを避けるために、温度と湿度を下げることをお勧めします。

■ **プリントヘッドにズレ（ギャップ）が生じていませんか？**

プリントヘッドのズレ（ギャップ）により、罫線がずれて印刷されることがあります。縦の罫線がずれるときは、[プリントヘッドの位置調整] を行って印刷時のプリントヘッドのズレを調整してください。
[☞ 「プリントヘッドの位置調整」 49 ページ](#)

メディアのトラブル

メディア詰まりが起きる

■ **メディアにカールや折れ、曲がり、しわ、波打ちが見られませんか？**

カールやしわ、波打ち、折れ曲がった部分をカットし、取り除いてお使いください。
[☞ 「メディアのカット方法」 43 ページ](#)

■ **メディアは、印刷直前にセットしましたか？**

メディアを本機にセットしたまま放置すると、表面に加圧ローラーの跡が付いたり、メディアが波打ったり、反ったりします。

■ **メディアが厚すぎたり、薄すぎたりしませんか？**

- 本機で使用できる仕様のメディアか確認してください。
[☞ 「使用可能なメディア」 114 ページ](#)
- ソフトウェア RIP を使用して印刷するときの設定方法は、RIP の製造元にお問い合わせください。

■ **吸着力が強くないですか？**

メディア設定で吸着力（メディア経路にメディアを吸着する力）を下げてみてください。
[☞ 「メディア設定メニュー」 96 ページ](#)

■ **メディアが帯電して貼りついていませんか？**

メディア設定メニューで [巻き取り動作] を [強め] にしてみてください。
[☞ 「メディア設定メニュー」 96 ページ](#)

メディアが終了しても印刷が停止しない

■ **本機がメディア終了を検知する設定項目が [オフ] になっていませんか？**

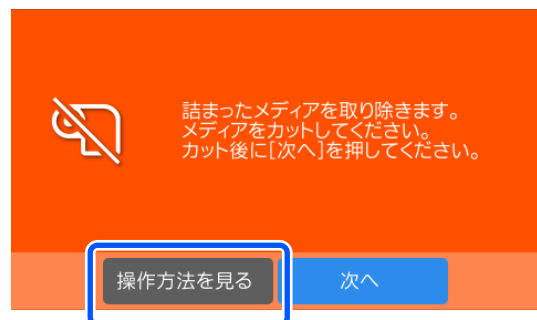
プリンター設定メニューの [メディア終端検出] の設定を [オフ] にしていると、メディアの終了を検知できない場合があります。
[☞ 「本体設定メニュー」 86 ページ](#)

詰まったメディアの取り除き方

操作パネルの画面のエラー表示を確認し、表示された手順に従ってメディアを取り除いてください。

！重要

メディア押さえ板が変形したときは、本機の使用を停止してください。メディア押さえ板が変形したまま使い続けると、加圧ローラーやプリントヘッドが損傷する原因となります。
 お買い求めの販売店またはエプソンサービスコールセンターにお問い合わせください。
[☞ 「お問い合わせ先」 135 ページ](#)



⚠ 注意

プリンターカバーを開閉するときは、手や指を挟まないよう注意してください。けがをするおそれがあります。

印刷開始時にメディアが外れてしまう

- **印刷後の乾燥送りを【巻き戻す】に設定し、メディアを途中でカットしていませんか？**
印刷終了後のメディアをそのままの位置でカットすると、次回の印刷開始時にメディアが巻き戻されて加圧ローラーから外れるため正しく印刷できません。印刷終了後にカットするときは、【↑】ボタン（巻き戻しボタン）を押し続けて印刷終端部をカット溝まで戻してからカットしてください。

その他

自動的にヒーターがオフになる

- 本機にエラーが発生していない状態で、印刷ジョブの受信が何も行われない状態が続いたときは、【プリヒーター】、【プラテンヒーター】、【アフターヒーター】が【オフ】になります。ヒーターをオフに移行するまでの時間は、設定メニューの【スリープ移行時間設定】で変更できます。🔗 [「本体設定メニュー」86 ページ](#)
印刷ジョブを受け付けたり、ヒーターの予熱を開始するとヒーターは復帰します。

操作パネルの画面表示が消える

- **スリープモードになっていませんか？**
設定メニューの【スリープ移行時間設定】で設定している時間を超えて本機で作業しないとスリープモードになります。スリープモードに移行する時間は本体設定メニューで変更できます。
🔗 [「本体設定メニュー」86 ページ](#)
印刷ジョブを受け付けたり、メディアセットレバーを操作するなど、ハードウェア動作を伴う操作をすると、連動してスリープモードも解除されます。

管理者パスワードを忘れた

- **エプソンソリューションコールセンターにご相談ください。**
🔗 [「お問い合わせ先」135 ページ](#)

本体内部が赤く光っている

- **この状態は故障ではありません。**
プリンター内部のランプです。

お問い合わせいただく前に

トラブルが発生したときは、以下をご確認いただくと解消できることがあります。

エプソンのウェブサイトの Q&A

エプソンのウェブサイト (<https://www.epson.jp>) では、お問い合わせの多い内容を Q&A 形式でご紹介しています。トラブルや疑問の解消にお役立てください。

ファームウェアのバージョンアップ

エプソンのウェブサイト (<https://www.epson.jp>) では最新のファームウェアのバージョンアップ情報を提供しています。

ファームウェアのアップデートは Epson Software Updater で簡単に行えます。Mac で本機をお使いの時は、Epson Edge Dashboard で行います。詳細は Epson Edge Dashboard のヘルプをご覧ください。

🔗 [「Epson Edge Print の使い方（Windows のみ）」28 ページ](#)

🔗 [「Epson Edge Dashboard の使い方」28 ページ](#)

トラブルが解消されないときは

「困ったときは」の内容やエプソンのウェブサイトを確認しても、トラブルが解消されないときは、本機の動作確認をした上でトラブルの原因を判断して、次のいずれかにご連絡ください。

- お買い求めいただいた販売店
- 修理のお申し込み窓口
🔗 [「お問い合わせ先」135 ページ](#)

付録

最新の情報は、エプソンのウェブサイト (<https://www.epson.jp>) をご覧ください。(2024年8月現在)

消耗品とオプション

インクパック

色名	型番	
	800ml	1500ml
ブラック	SC35BK08	SC35BK15
シアン	SC35C08	SC35C15
マゼンタ	SC35M08	SC35M15
イエロー	SC35Y08	SC35Y15
ライトシアン	SC35LC08	SC35LC15
ライトマゼンタ	SC35LM08	SC35LM15
グレー	SC35GY08	SC35GY15
オレンジ	SC35OR08	SC35OR15
レッド	SC35R08	SC35R15
ホワイト	SC35WW08	SC35WW15
グリーン	SC35GR08	SC35GR15

プリンター性能をフルに発揮するためにエプソン純正品の指定されたインクパックを使用することをお勧めします。純正品以外のものをご使用になりますと、プリンター本体や印刷品質に悪影響が出るなど、プリンター本来の性能を発揮できない場合があります。純正品以外の品質や信頼性について保証できません。非純正品の使用に起因して生じた本体の損傷、故障については、保証期間内であっても有償修理となります。

その他

商品名	型番	備考
クリーニングインクパック	SC35CLL	長期保管やプリンターモードの切り替えで使用します。
廃インクボトル	SC2WIB	製品付属の廃インクボトルと同等品です。
メンテナンスパーツキット	SC35MKIT	以下のメンテナンス用消耗品がセットになっています。 <ul style="list-style-type: none">ワイパーユニット (1個)フラッシング用吸収材 (1個)エアフィルター (2個)手袋 (2枚)

付録

商品名	型番	備考
インククリーナー	SC2CLN	製品付属のインククリーナーと同等品です。
クリーンルーム用ワイパー	SC2CRW	製品付属のクリーンルーム用ワイパーと同等品です。
クリーニング棒	SC2CS	製品付属のクリーニング棒と同等品です。
メディアクリーナーブラシ	SCF10MCB	製品付属のメディアクリーナーブラシと同等品です。

使用可能なメディア

本機で使用できるメディアの仕様は、以下の通りです。メディアの種類および品質は、印刷結果に大きく影響します。用途に合った適切なメディアをお使いください。また、使用の際の注意事項はそのメディアに付属のマニュアルをご覧ください。メディアを大量に購入する際は、事前にそのメディアに印刷したときの仕上がり具合を確認してください。

！重要

しわ、毛羽立ち、破れ、汚れなどのあるメディアは使用しないでください。

ロールメディア

紙管サイズ (芯径)	2 インチ、3 インチ
ロール外径	250 mm 以内
メディア幅	300 mm (11.8 インチ) ~ 1625.6 mm (64 インチ)
メディア厚さ	1mm 以内
ロール質量	最大 45kg

カットメディア

メディア幅	300 mm ~ 1625.6 mm
メディア長	500mm 以上
メディア厚さ	1mm 以内

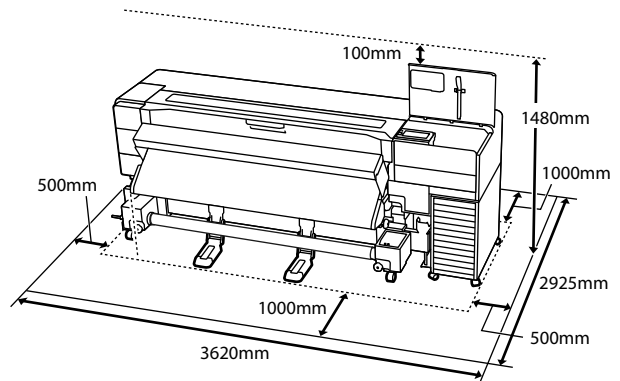
移動と輸送

ここでは、本機を移動または輸送する方法について説明します。

設置に適した場所

本機は、以下のような場所に設置してください。

- 図のようなスペースが確保できる水平で振動が伝わらない安定した場所



- 本機の質量 (約 342kg) に十分耐えられる場所
- 本機の電源ケーブル 2 本をそれぞれ別系統のコンセントに接続できる場所

⚠ 警告

- 漏電事故防止のため、接地 (アース) 極付きコンセントに接続してください。接地極付きコンセント以外に接続すると、感電・火災のおそれがあります。ご使用になる電源コンセントを確認してください。接地極付きコンセントではないときは、販売店に相談してください。
- AC100V 以外の電源は使用しないでください。感電・火災のおそれがあります。
- テーブルタップへの接続、電源コードのたこ足配線はしないでください。感電・火災のおそれがあります。家庭用電源コンセント (AC100V) から直接電源を取ってください。

- 使用に適した環境条件 (温度・湿度) は仕様一覧をご覧ください。

📄 [「仕様一覧」 131 ページ](#)

移動の方法

ここでは、段差や溝のない同一フロアー内、または規定内の段差や溝のある同一フロアー内を移動する方法を説明します。規定以上の段差や溝のあるフロアー、スロープのあるフロアー、別の階や建物に移動する方法は、以下をご覧ください。

📄 [「輸送の方法」 127 ページ](#)

⚠ 注意

本製品を移動する際は、前後左右に 10 度以上傾けな
いでください。転倒などによる事故のおそれがありま
す。

! 重要

- 移動時に通過できる段差は 5mm 以下、溝の幅は
20mm 以下です。事前に移動経路の段差や溝を確認
してください。
- 段差や溝を通過する場合は、必ず大容量インクサー
バーを切り離してプリンター本体と別々に移動して
ください。
- インクパックを装着したまま移動してください。

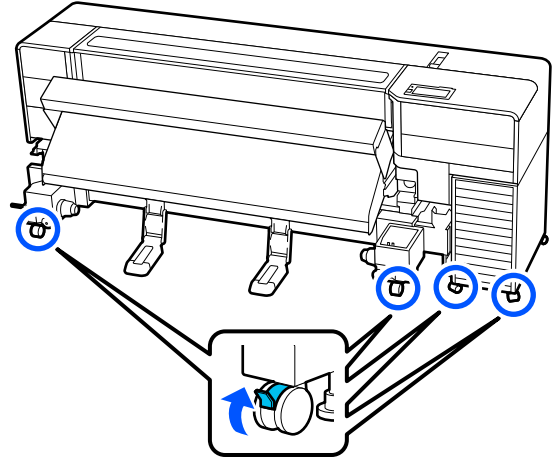
移動の準備

段差や溝がない場合の移動準備

- 1 本機の電源が切れていることを確認します。
- 2 廃インクボトルを取り外します。
🔗 「廃インクボトルの交換」 67 ページ
- 3 本機から電源コードとコンピューターとの通信
ケーブルを取り外します。
- 4 メディア搬送ユニットと自動巻き取りユニット
からメディアを取り外します。

5 キャスターのロックを全て解除します。

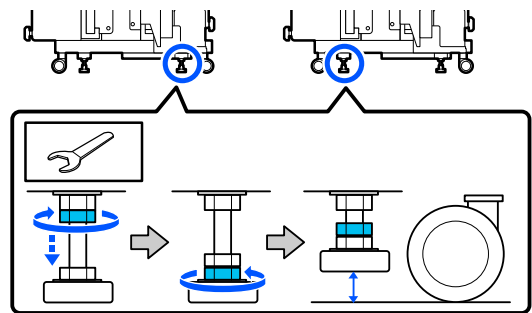
プリンター本体の正面 2 箇所と大容量インクサー
バーの正面 2 箇所のキャスターのロックを解除し
ます。



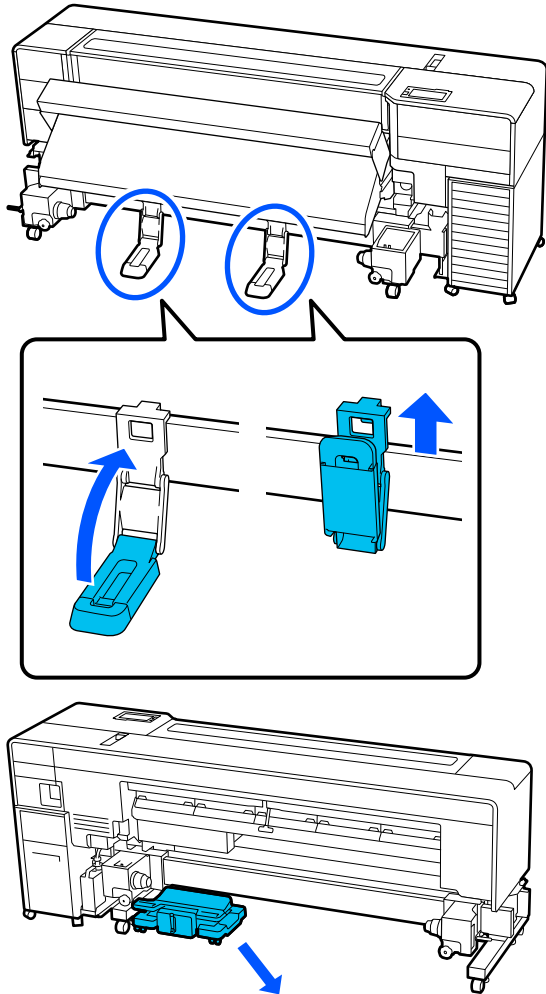
! 重要

アジャスターで水平調整を行っているときは、必
ずアジャスターをキャスターよりも上がった状
態に戻してから本機を移動してください。ア
ジャスターを戻さずに移動すると故障の原因と
なります。アジャスターの調整には付属のスパ
ナーが必要です。


- ①アジャスターの上側のナットを緩めます。
- ②下側のナットを反時計回りに回します。
- ③キャスターよりも上がっていることを確認し
ます。



- 6** メディアサポートとメディアリフターを取り外します。



段差や溝がある場合の移動準備

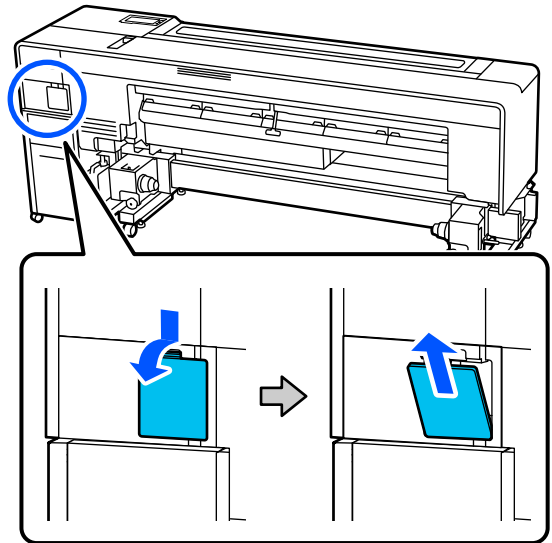
- 1** メディア搬送ユニットと自動巻き取りユニットからメディアを取り外します。
- 2** 本機の電源を入れます。
- 3**  (プリンターのお手入れ) を押し、[移動/輸送] を押します。
- 4** 画面の指示に従って、本機内のインクを排出します。

- 5** 本機の背面に回り、廃インクボトルを取り外します。

 「廃インクボトルの交換」 67 ページ

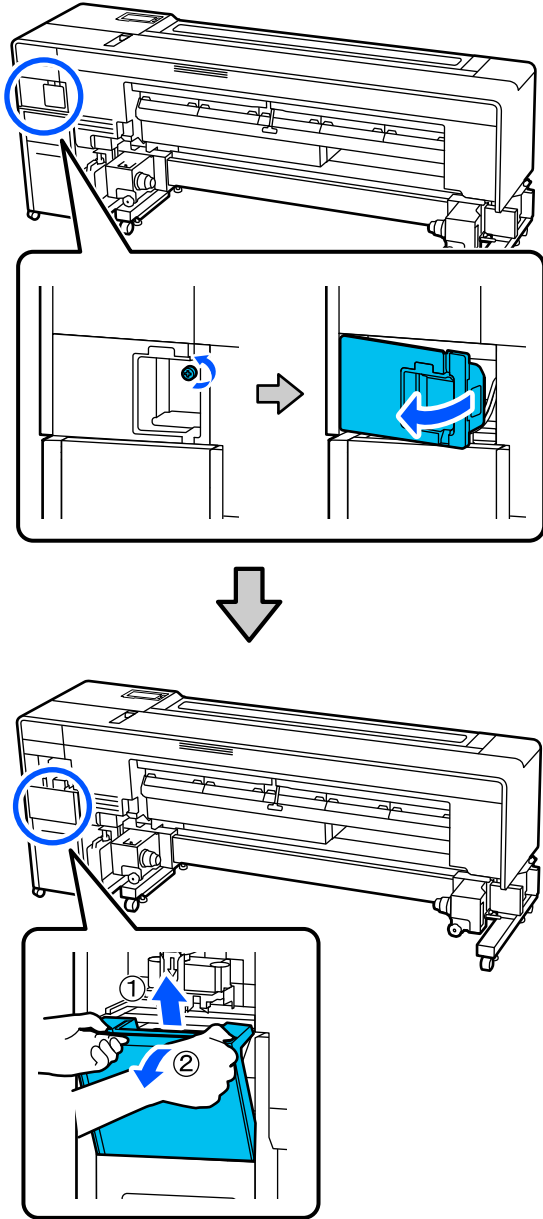
- 6** 本機の電源を切ります。

- 7** 本機背面のポートカバー（上）を取り外します。

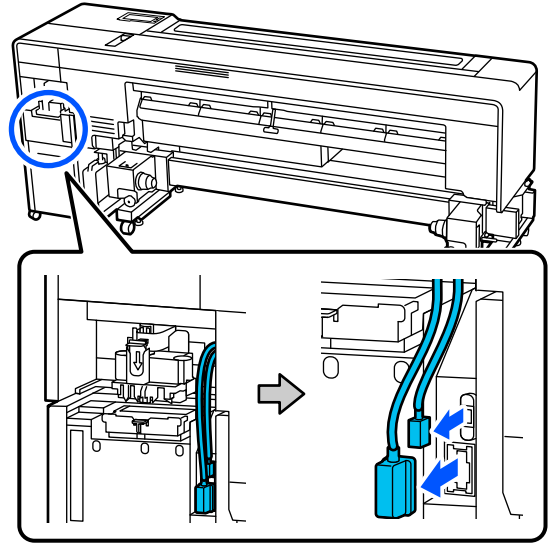


- 8** 本機背面の電源コードとコンピューターとの通信ケーブルを取り外します。

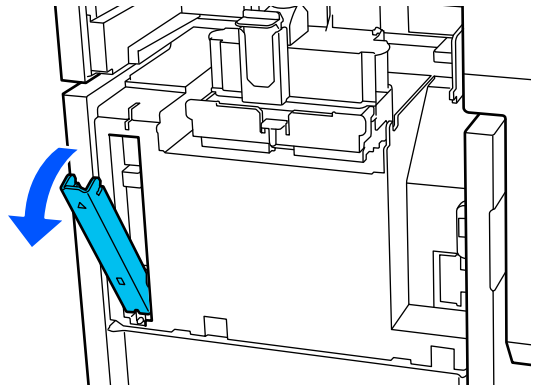
9 本機背面のインクチューブコネクタカバーとポートカバー（下）を取り外します。



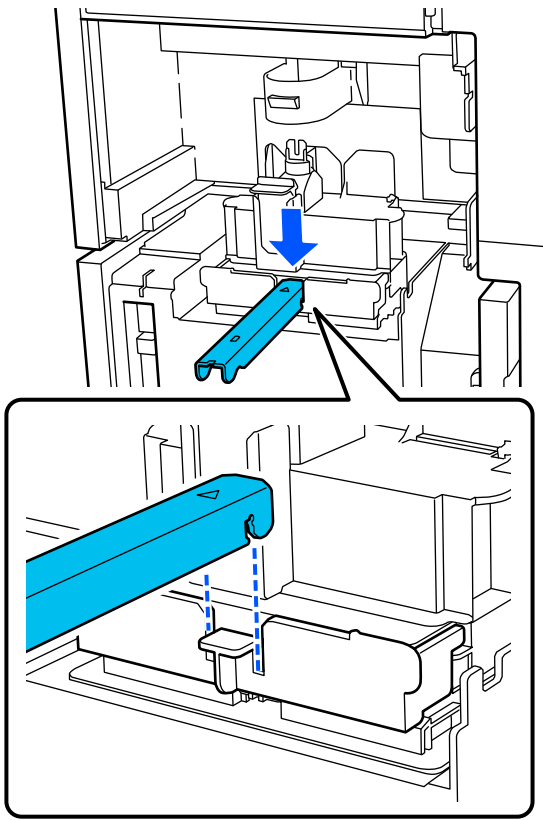
10 大容量インクサーバーから通信ケーブル 2 本を取り外します。



11 大容量インクサーバーからレバーを取り出します。

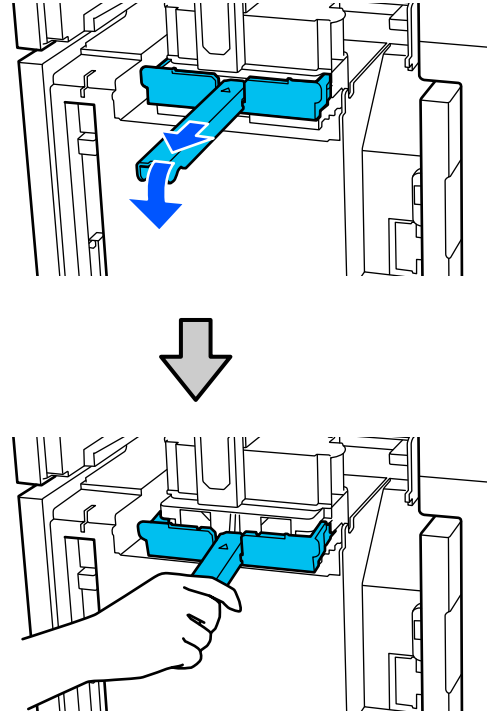


- 12** レバー先端の切り欠きをロックハンドルに差し込みます。

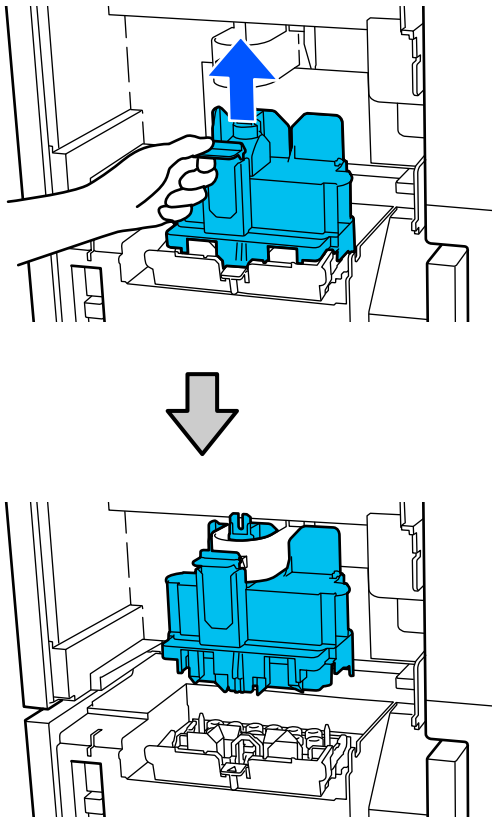


- 13** レバーでロックハンドルを手前に引き、下げます。

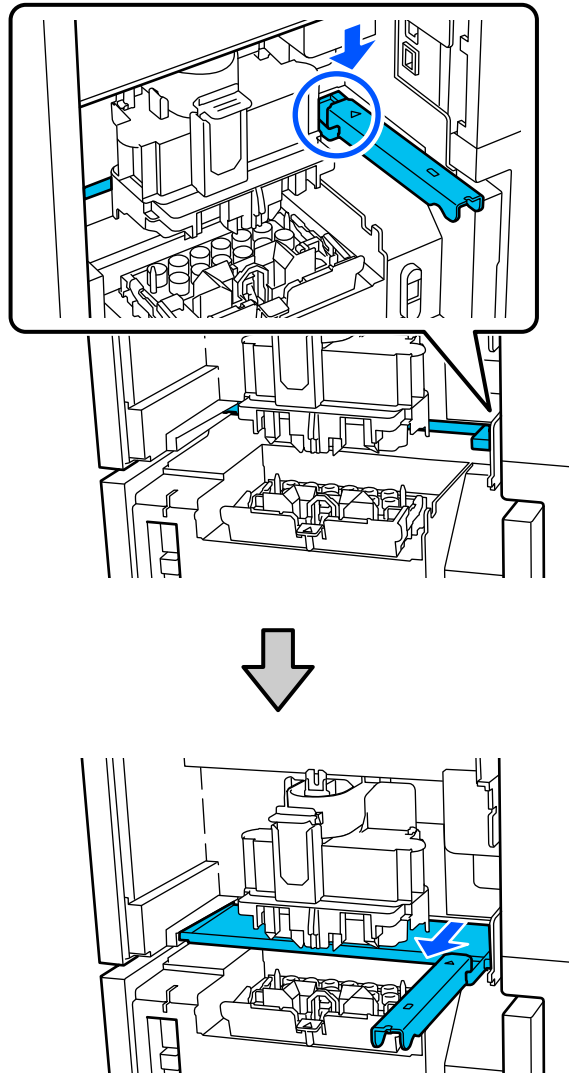
インクチューブコネクタが持ち上がって外れます。



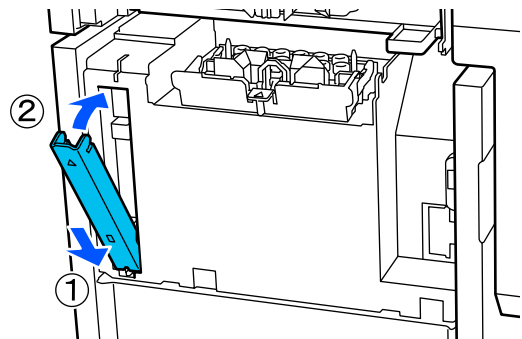
14 インクチューブコネクターのつまみを持ち、上部に固定します。



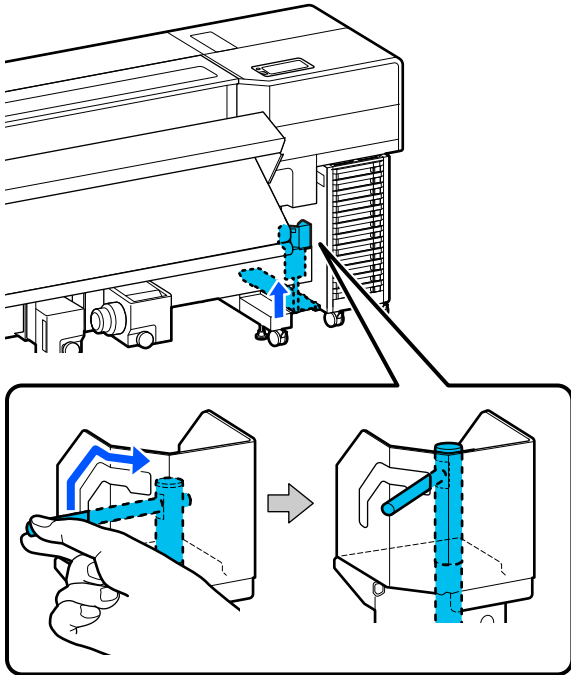
15 レバー先端の切り欠きを下図のように差し込み、トレイを引き出します。



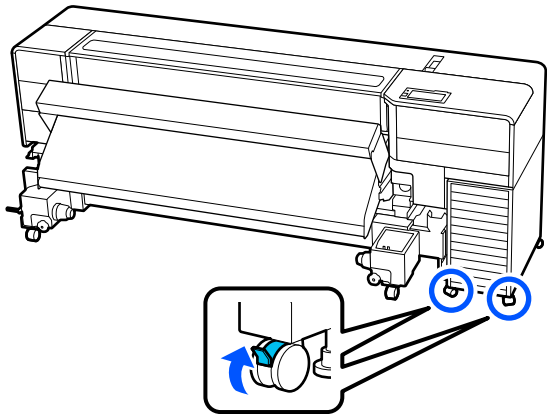
16 ▲ マークを上向きにし、レバーを収納します。



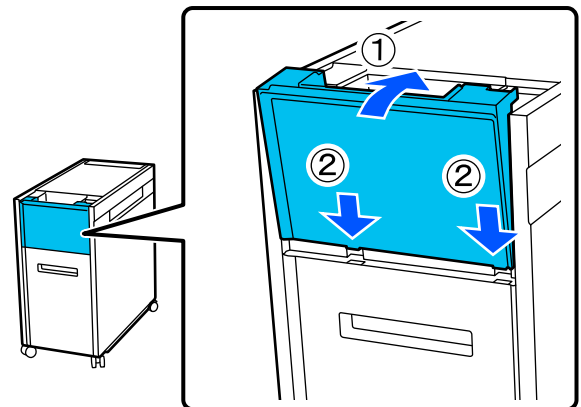
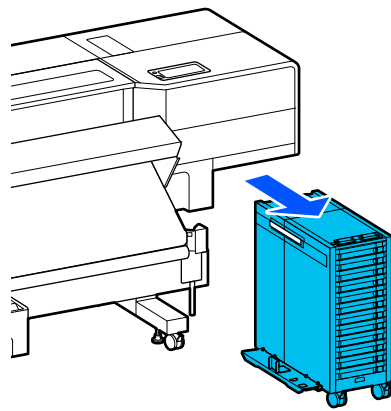
- 17** 本機の正面に回り、大容量インクサーバーの固定用部品を上げて固定を解除します。



- 18** 大容量インクサーバーのキャスターのロックを解除します。



- 19** 大容量インクサーバーを引き出し、ポートカバーを取り付けます。



インクチューブコネクタカバーは取り外したまま移動してください。

- 20** プリンター本体のメディアサポートとメディアリフターを取り外し、キャスターのロックを解除します。

 「段差や溝がない場合の移動準備」 115 ページ

移動時に狭い箇所を通るとき

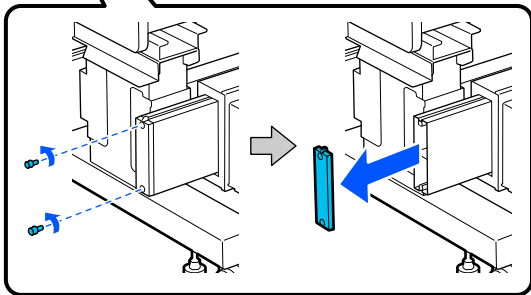
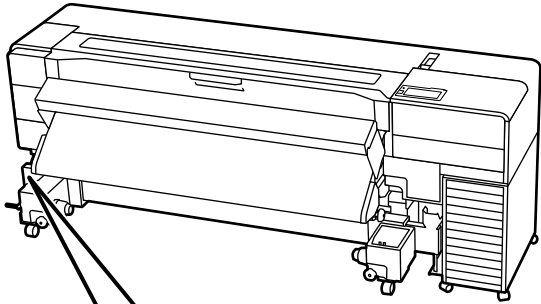
本機の奥行きは 925mm ですが、アフターヒーターをたたむことにより奥行きを 745mm にすることができます。ドアなどの狭い箇所を通る場合は、以下の手順に従って本機のアフターヒーターをたたんでから移動してください。アフターヒーターをたたむ作業は 2 人で行ってください。

準備するもの

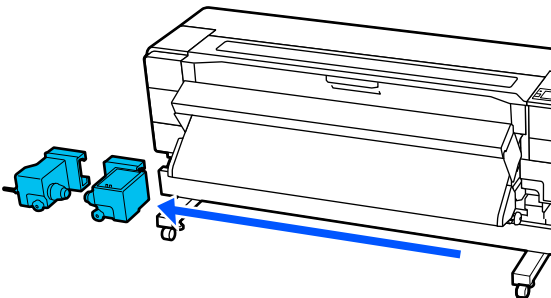
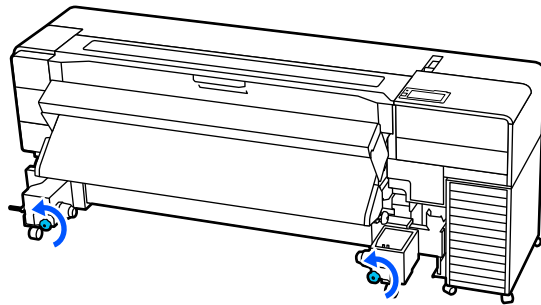
付属の六角レンチ



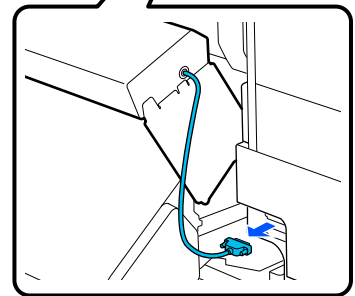
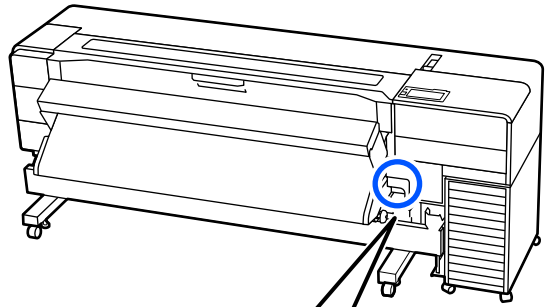
1 自動巻き取りユニット左端のキャップを取り外します。



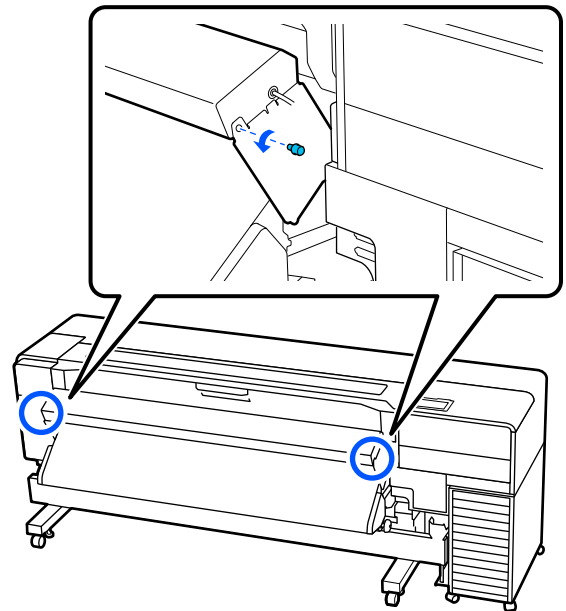
2 メディアホルダーの固定ネジを緩めて2個とも取り外します。



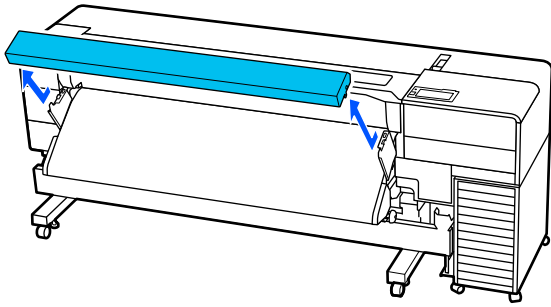
3 乾燥ファンの通信ケーブルを外します。



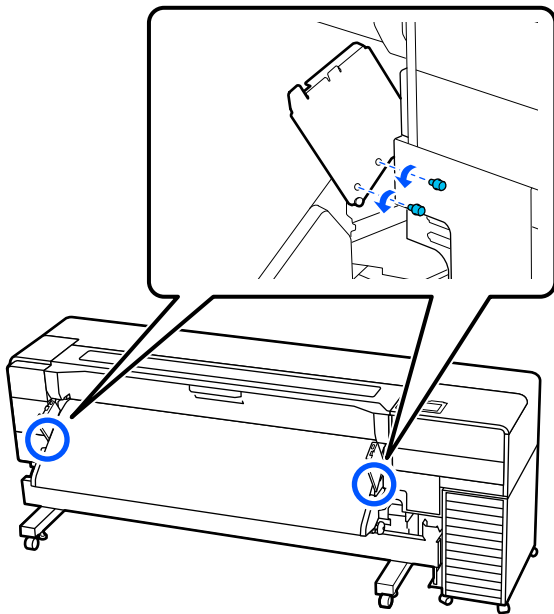
4 乾燥ファン左右側面の図のネジを取り外します。



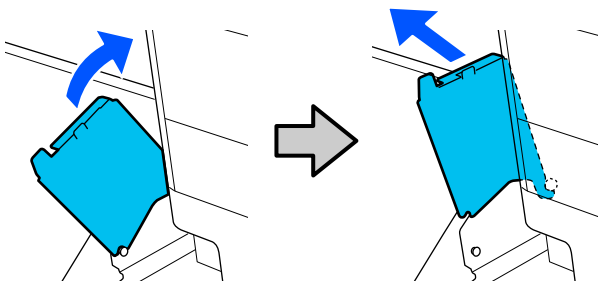
5 乾燥ファンを持ち上げて取り外します。



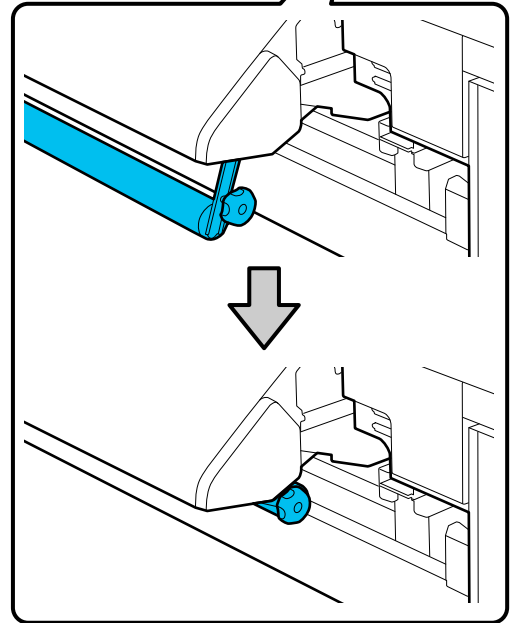
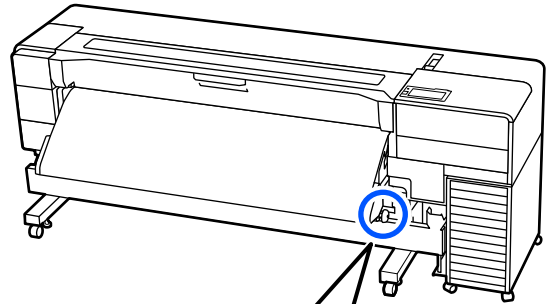
6 左右の乾燥ファン取り付け板の図のネジを取り外します。



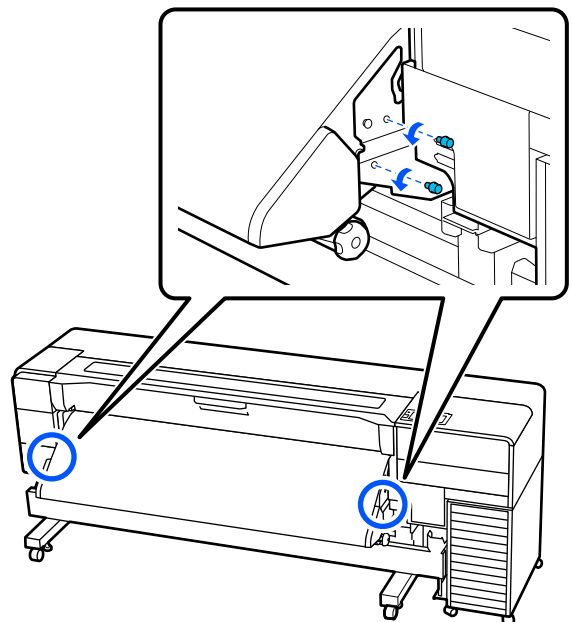
7 乾燥ファン取り付け板を取り外します。



8 自動巻き取りユニットを使用しているときは、テンションバーを収納します。



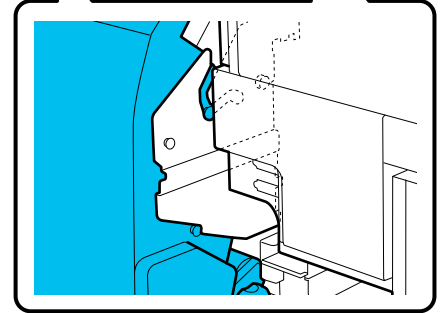
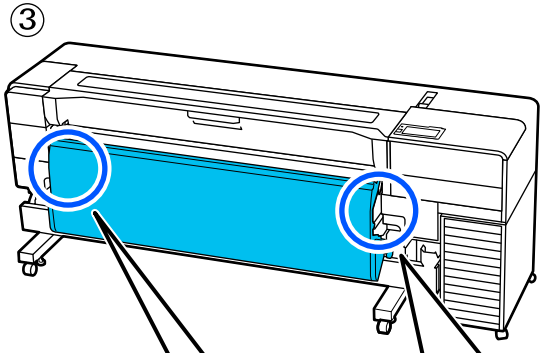
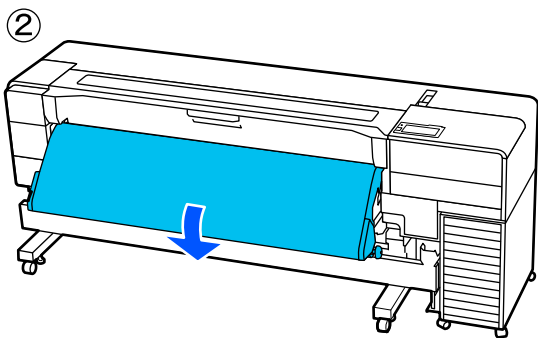
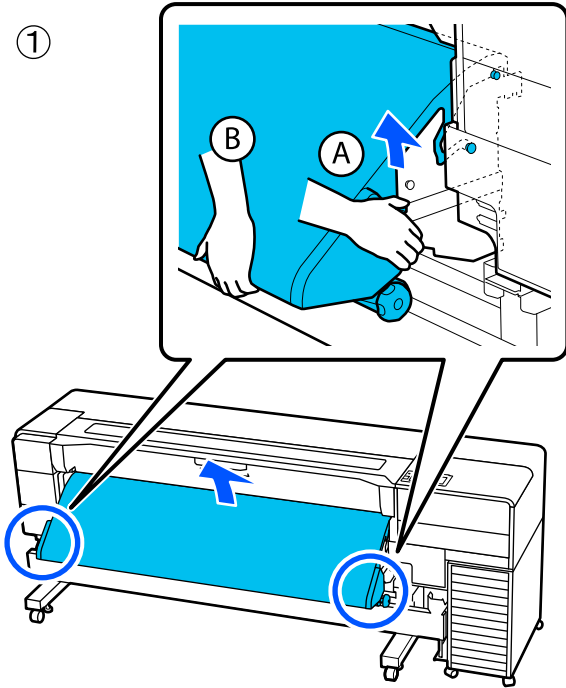
9 アフターヒーター左右側面の図のネジを取り外します。



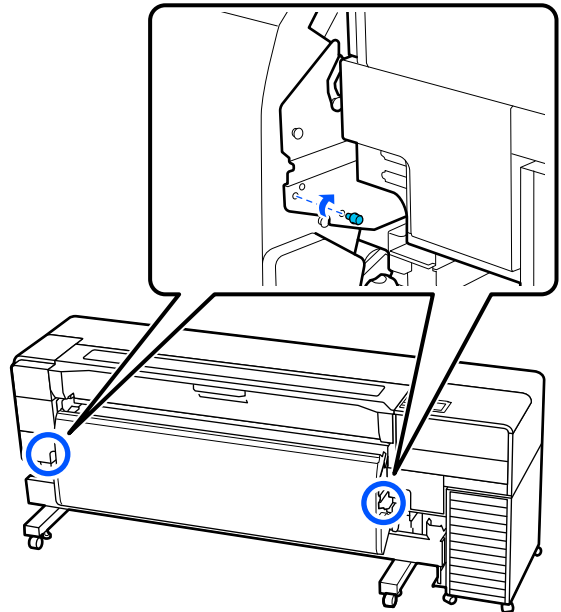
10 アフターヒーターをたたみます。

2人でアフターヒーターの左右を持ってたたんでください。

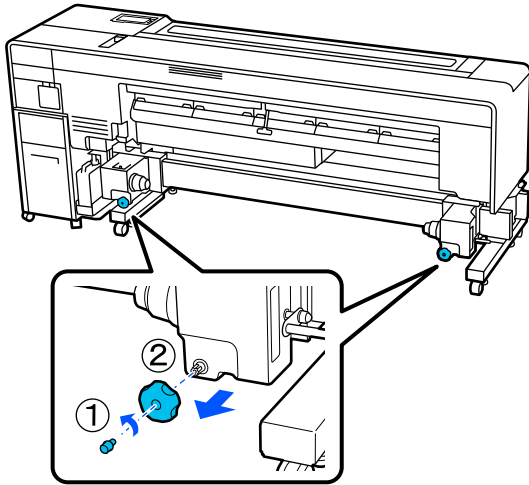
図の箇所に手を掛けて持ち上げます。このとき、①の手順ではBの手はアフターヒーターを支えるだけにして、Aの手で真上に少し持ち上げるようにしてください。Bも持ち上げようとするとかえって持ち上がりません。



11 アフターヒーター左右の図の箇所を、取り外したネジを使って固定します。



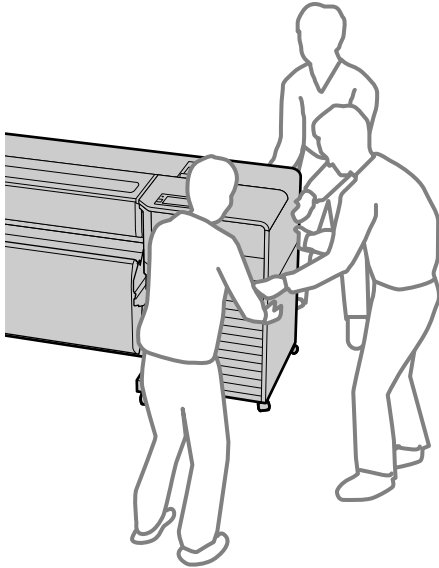
- 12** 背面に移動し、メディアホルダーの固定ネジのノブを、ノブ内のネジを緩めてから取り外します。



移動

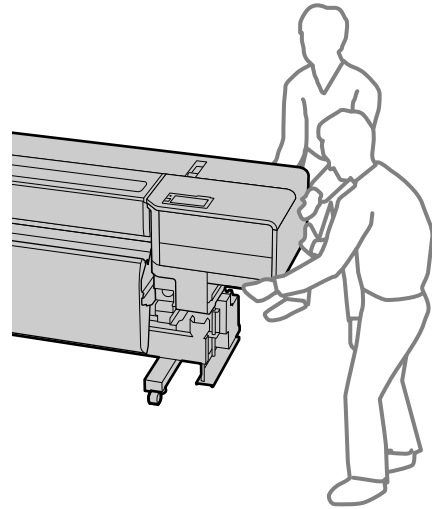
段差や溝がない場合の移動

進行方向に対して本機のいずれかの側面が先になるように、4人で移動させてください。本機を押すときは図のように端部を押してください。



段差や溝がある場合の移動

プリンター本体は3人、大容量インクサーバーは1人で移動させてください。プリンター本体は進行方向に対して本機のいずれかの側面が先になるように、図のように端部を押してください。



移動後の設置

移動後は、次の手順に従い使用可能な状態にします。

段差や溝がない場合の移動後の設置

- 1** 設置に適した場所か確認します。

☞ [「設置に適した場所」114ページ](#)

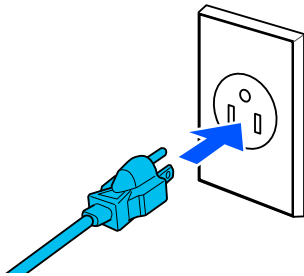
- 2** 『セットアップガイド』をご覧ください。以下の作業を行ってください。

- キャスターのロック
- 廃インクボトルの取り付け
- 本機の水平調整
- メディアサポートとメディアリフターの取り付け
- コンピューターとの通信ケーブルの接続

☞ 『セットアップガイド』（冊子）

お手元に『セットアップガイド』がないときは、オンラインマニュアルからご覧いただけます。

- 3** 電源プラグを接地（アース）極付きコンセントに差し込み、電源を入れます。



！重要

電源プラグの形状は国や地域により異なります。必ず本機に付属の電源ケーブルをお使いください。

- 4** [プリントヘッドのノズルチェック] を実行して、ノズルの目詰まりがないか確認します。

☞ 「ノズルチェックパターンの印刷方法」 71 ページ

- 5** 設定メニューで [印刷調整] を実行します。

☞ 「メディア設定値の最適化（一括自動調整）」 47 ページ

段差や溝がある場合の移動後の設置

- 1** 設置に適した場所か確認します。

☞ 「設置に適した場所」 114 ページ

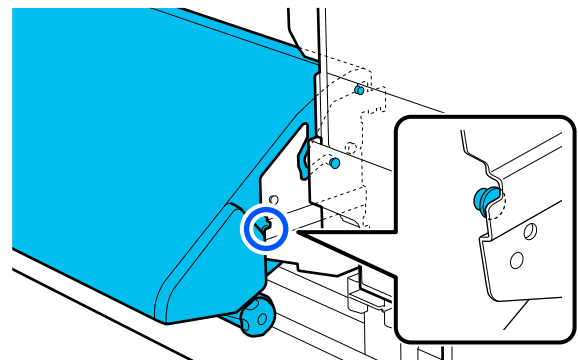
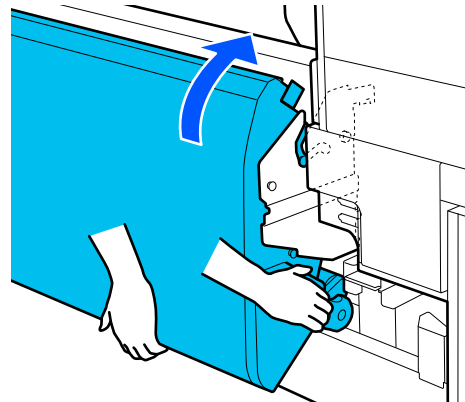
- 2** アフターヒーターをたたんでいた場合は元に戻します。

「移動時に狭い箇所を通るとき」の逆の手順で取り付けます。

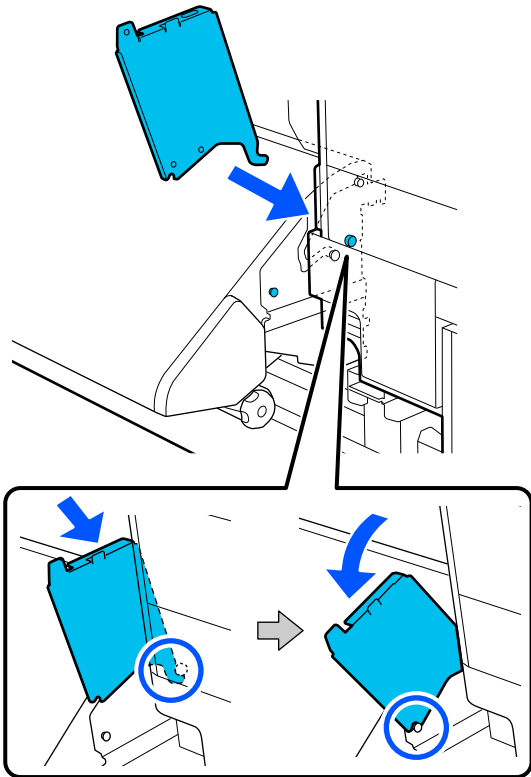
☞ 「移動時に狭い箇所を通るとき」 120 ページ

アフターヒーターを取り付ける際は以下の点にご注意ください。

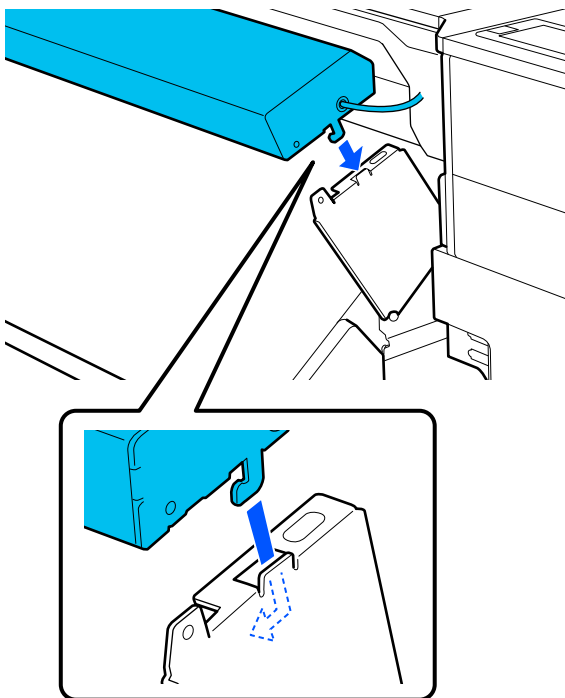
- アフターヒーターを起こしたときは、アフターヒーター側面の突起が図の凸形状内に入っていることを確認してください。



- 乾燥ファン取り付け板は、先端を図の位置に差し込んでから回転させるように取り付けてください。



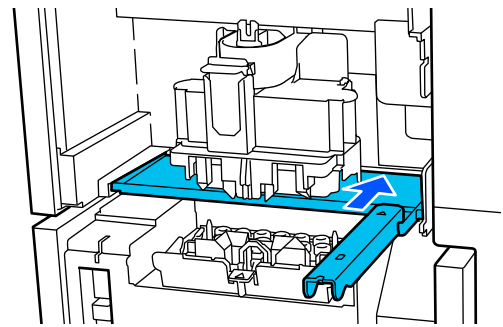
- 乾燥ファンは、左右のフックを図の穴に差しこんでから手前に少しスライドさせて取り付けてください。



3 『セットアップガイド』をご覧になり、以下の作業を行ってください。

- プリンター本体のキャスターのロック
- 廃インクボトルの取り付け
- 本機の水平調整
- 大容量インクサーバーの取り付け*
- メディアサポートとメディアリフター取り付け
- コンピューターとの通信ケーブルの接続

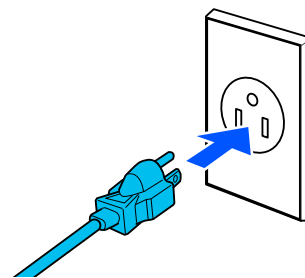
* 大容量インクサーバーの取り付けの際は、本体背面のトレイを収納してから作業してください。



☞ 『セットアップガイド』（冊子）

お手元に『セットアップガイド』がないときは、オンラインマニュアルからご覧いただけます。

4 電源プラグを接地（アース）極付きコンセントに差し込み、電源を入れます。




！重要

電源プラグの形状は国や地域により異なります。必ず本機に付属の電源ケーブルをお使いください。


5 [プリントヘッドのノズルチェック] を実行して、ノズルの目詰まりがないか確認します。

☞ 「ノズルチェックパターンの印刷方法」 71 ページ

6 設定メニューで [印刷調整] を実行します。

 「メディア設定値の最適化 (一括自動調整)」
47 ページ

輸送の方法

本機を輸送するときは、お買い求めの販売店またはエプソンソリューションコールセンターにご相談ください。
エプソンソリューションコールセンター連絡先  「お問い合わせ先」 135 ページ

メディアタイプごとのメディア設定値一覧

メディアタイプを選択すると登録されるメディア設定値は下表の通りです。

設定項目	メディアタイプ					
	のり付き 塩ビ	ターポリン	フィルム	キャンバス	布	合成紙/ その他
プラテンギャップ	1.6	2.0	1.6	2.0	2.0	1.6
プリヒーター温度	50℃	50℃	40℃	50℃	50℃	40℃
プラテンヒーター温度	40℃	40℃	40℃	40℃	40℃	40℃
アフターヒーター温度	50℃	50℃	50℃	50℃	50℃	40℃
パスごとの乾燥時間	0 秒	0 秒	0 秒	0 秒	0 秒	0 秒
印刷後の乾燥送り	オフ	オフ	オフ	オフ	オフ	オフ
プリントヘッド暖機動作	オフ	オフ	オフ	オフ	オフ	オフ
搬送テンション	Lv2	Lv2	Lv2	Lv2	Lv4	Lv2
吸着力	Lv4	Lv4	Lv4	Lv4	Lv4	Lv6
ヘッド移動量	データ幅	データ幅	データ幅	データ幅	データ幅	データ幅
重ね描き回数	オフ	オフ	オフ	オフ	オフ	オフ
メディア送り速度制限	オフ	オフ	オフ	オフ	オフ	オフ
加圧ローラー荷重	強	中	中	中	中	強
斜め給紙軽減	オン	オン	オフ	オン	オン	オン
ロール巻き方向	印刷面外巻き	印刷面外巻き	印刷面外巻き	印刷面外巻き	印刷面外巻き	印刷面外巻き
こすれ回避送り	オフ	オフ	オフ	オフ	オフ	オフ
巻き取り動作	標準	標準	標準	標準	標準	標準
定期クリーニング	自動	自動	自動	自動	自動	自動

システム条件

各ソフトウェアは、以下の環境で使用できます。（2024年8月現在）

対応 OS 等は、変更されることがあります。

最新の情報は、エプソンのウェブサイト（<https://www.epson.jp>）をご覧ください。

Epson Edge Dashboard

！重要

Epson Edge Dashboard をインストールしたコンピューターは、以下の条件でお使いください。
条件が守られないと正しくプリンターの監視が行えません。

- 休止状態（ハイバネーション）機能を設定しないでください。
- スリープ状態にならないようにスリープ機能を無効に設定してください。

Windows

オペレーティングシステム	Windows 7 SP1 / Windows 7 x64 SP1 Windows 8 / Windows 8 x64 Windows 8.1 / Windows 8.1 x64 Windows 10 / Windows 10 x64 Windows 11
CPU	マルチコアプロセッサ（3.0GHz 以上） Intel Core i5 3.4GHz 以上を推奨
空きメモリー領域	4GB 以上
ハードディスク （インストール時空き容量）	2GB 以上
ディスプレイ解像度	1280×1024 以上
通信インターフェイス	High Speed USB Ethernet 1000Base-T
ブラウザ	Microsoft Edge

Mac

オペレーティングシステム	Mac OS X 10.7 Lion 以降
CPU	マルチコアプロセッサ（3.0GHz 以上） Intel Core i5 3.4GHz 以上を推奨
空きメモリー領域	4GB 以上
ハードディスク （インストール時空き容量）	2GB 以上
ディスプレイ解像度	1280×1024 以上
通信インターフェイス	High Speed USB Ethernet 1000Base-T
ブラウザ	Safari 6 以降

Epson Edge Print

オペレーティングシステム	Windows 8.1 x64 Windows 10 x64 Windows 11
CPU	Intel® Core™ i3 3.0 GHz 以上（2014 年 4 月以降に発表されたもの）
空きメモリー領域	8GB 以上
ハードディスク （インストール時空き容量）	50GB 以上
ディスプレイ解像度	1280×1024 以上
通信インターフェイス	High Speed USB Ethernet 100Base-TX/1000Base-T

本ソフトウェアをインストールするコンピューターは、Adobe Illustrator などのアプリケーションソフトも合わせてお使いになることを考慮し、なるべくスペックの高いものをお使いになることをお勧めします。

また、本ソフトウェアで取り扱うデータは通常でも数 GB、高品質の長尺印刷を行う際は数十 GB になることがあります。このため、ハードディスクの空き容量にも十分余裕があるコンピューターをお勧めします。

Web Config

対応ブラウザは以下の通りです。ブラウザは最新バージョンを使用してください。

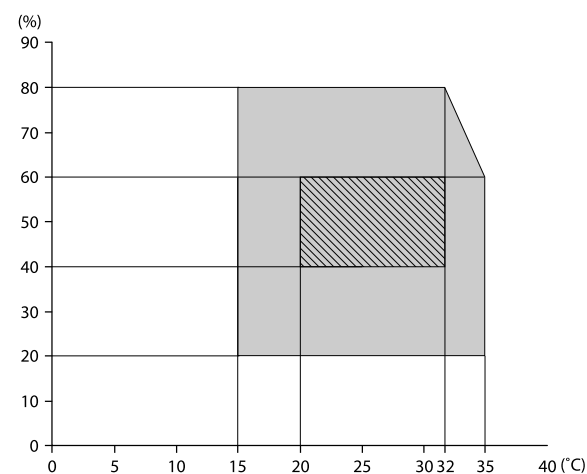
Internet Explorer 11、Microsoft Edge、Firefox、Chrome、Safari

仕様一覧

本体仕様	
印字方式	オンデマンドインクジェット方式
ノズル配列	
ホワイト以外	400 ノズル×2 列×10 色 (マゼンタ、イエロー、シアン、ブラック、ライトマゼンタ、ライトシアン、グレー、レッド、オレンジ、グリーン)
ホワイト	400 ノズル×4 列×1 色 (ホワイト)
解像度 (最大)	1200×1200dpi
コントロールコード	ESC/P ラスター (コマンドは非公開)
メディア送り方式	フリクションフィード
内蔵メモリー	4GB
インターフェイス	SuperSpeed USB 100Base-TX/1000Base-T *1*2
定格電圧 (#1、#2)	AC100-120 / AC200-240 V
定格周波数 (#1、#2)	50/60Hz
定格電流 (#1、#2)	12 A / 10 A
消費電力 (#1、#2 の合計)	
動作時	約 1190W
レディー時	約 500W
スリープモード時	約 3.4W
電源オフ時	約 0.3W
温度・湿度 (結露しないこと)	
動作時	15 ~ 35°C、20 ~ 80% 推奨: 20~32°C、40 ~ 60%
保管時 (開梱前)	-20 ~ 60°C、5 ~ 85% (60°C の場合 120 時間以内、40°C の場合 1 カ月以内)
保管時 (開梱後)	-20 ~ 40°C、5 ~ 85% (40°C の場合 1 カ月以内)

本体仕様

温度・湿度範囲
グレー部: 動作時
斜線部: 推奨



外形サイズ

収納時	幅 2620 × 奥行き 925 × 高さ 1021mm
最大時	幅 2620 × 奥行き 1130 × 高さ 1380mm
質量	約 342kg *3

- *1 シールドツイストペアケーブル (カテゴリー 5e 以上) を使用してください
- *2 印刷時は 1000BASE-T での接続を推奨
- *3 インクパック含まず。

参考

安定した色合いで印刷したいときは、20~32°C の環境下で一定の室温に保ち、使用してください。

!重要

本機は、標高 2000m 以下でお使いください。

<https://support.epson.net/zicta/>

インク仕様

形態	専用インクパック
顔料インク	マゼンタ、イエロー、シアン、ブラック、ライトマゼンタ、ライトシアン、グレー、レッド、オレンジ、グリーン、ホワイト
有効期限	インクパックに記載された期限 (常温で保管)
印刷品質保証期限	1 年 (プリンター装着後)

インク仕様	
保管温度	梱包保管時： -20～40℃ （-20℃の場合 4 日以内、40℃の場合 1 ヶ月以内） 本体装着時： -20～40℃ （-20℃の場合 4 日以内、40℃の場合 1 ヶ月以内） 梱包輸送時： -20～60℃ （-20℃の場合 4 日以内、40℃の場合 1 ヶ月以内、60℃の場合 72 時間以 内）
外形寸法（約）	1500ml： 幅 180 × 長さ 410 × 高さ 30mm 800ml： 幅 117 × 長さ 360 × 高さ 30mm
容量	1500ml、800ml

サービス・サポートのご案内

各種サービス・サポートについて

弊社が行っている各種サービス・サポートについては、以下のページでご案内しています。

[📄 「お問い合わせ先」 135 ページ](#)

保守サービスのご案内

「故障かな?」と思ったときは、まず『困ったときは』をよくお読みください。そして、接続や設定に間違いがないことをご確認の上、保守サービスの受付窓口にお問い合わせください。

保証書について

保証期間中に故障した場合には、保証書の記載内容に基づき修理いたします。保証期間や保証事項については、保証書をご覧ください。

保証書は、製品の「保証期間」を証明するものです。「お買い上げ年月日」「販売店名」に記入漏れがないかご確認いただき、ご提示ください。「お買い上げ年月日」「販売店名」の記載がない場合は、保証書と共に、購入の証憑（領収書、納品書等）となるものを添付のうえご提示ください。

保証書は大切に保管してください。

補修用性能部品および消耗品の保有期間

本製品の補修用性能部品および消耗品の保有期間は、製品の製造終了後 10 年間です。

予告なく外観や仕様、補修用性能部品および消耗品の保有期間などを変更することがあります。

保守サービスの受付窓口

エプソン製品を快適にご使用いただくために、年間保守契約をお勧めします。保守サービスに関してのご相談、お申し込みは、次のいずれかで承ります。

- お買い求めいただいた販売店
- 修理のお申し込み窓口

[📄 「お問い合わせ先」 135 ページ](#)

保守サービスの種類

エプソン製品を万全の状態でお使いいただくために、下記の保守サービスをご用意しております。詳細は、お買い求めの販売店またはエプソン修理のお申し込み窓口までお問い合わせください。

- 定期交換部品の寿命による交換は、保証内外を問わず、出張基本料・技術料・部品代が有償となります。
- 年間保守契約をされている場合は、定期交換部品代のみ有償（お客様交換可能な定期交換部品の場合は、出張基本料・技術料も有償）です。
- 本機は、専門業者による輸送対象製品のため、持込保守および持込修理はご遠慮ください。

種類		概要	修理代金と支払方法	
			保証期間内	保証期間外
年間保守契約	出張修理	<ul style="list-style-type: none"> • 優先的にサービスエンジニアを派遣し、その場で修理いたします。 • 修理の都度発生する修理代・部品代*が無償のため、予算化ができて便利です。 • 定期点検（別途料金）で、故障を未然に防ぐことができます。 	無償	年間一定の保守料金
スポット出張修理		お客様からご連絡いただいて数日以内にサービスエンジニアを派遣し、その場で修理いたします。	無償	有償 （出張料+技術料+部品代） 修理完了後その都度お支払いください。

* 消耗品（インクカートリッジ、トナー、用紙など）は、保守対象外です。

！重要

- エプソン純正品以外あるいはエプソン品質認定品以外のオプションまたは消耗品を装着し、それが原因でトラブルが発生した場合は、保証期間内であっても責任を負いかねますのでご了承ください。ただし、この場合の修理などは有償で行います。
- 本製品の故障や修理の内容によっては、製品本体に保存されているデータや設定情報が消失または破損することがあります。また、お使いの環境によっては、ネットワーク接続などの設定をお客様に設定し直していただくこととなります。これに関して弊社は保証期間内であっても責任を負いかねますのでご了承ください。データや設定情報は、必要に応じてバックアップするかメモを取るなどして保存することをお勧めします。

エプソンサービスパック

エプソンサービスパックは、ハードウェア保守パックです。

エプソンサービスパック対象製品と同時にご購入の上、登録していただきますと、対象製品購入時から所定の期間（3年、4年、5年等）出張修理いたします。また、修理のご依頼や故障がどうか分からない場合のご相談等の受付窓口として、専用のヘルプデスクをご用意いたします。

- スピーディな対応：スポット出張修理依頼に比べて優先的にサービスエンジニアを派遣いたします。
- もしものときの安心：トラブルが発生した場合は何回でもサービスエンジニアを派遣して修理いたします。
- 手続きが簡単：ウェブサイトが必要事項を登録、またはエプソンサービスパック登録書をファクスするだけで、契約手続きなどの面倒な事務処理は一切不要です。
- 維持費の予算化：エプソンサービスパック規約内・期間内であれば都度修理費用がかからず、維持費の予算化が可能です。

エプソンサービスパックは、エプソン製品ご購入販売店にてお買い求めください。

お問い合わせ先

●エプソンのウェブサイト epson.jp

各種製品情報・ドライバー類の提供、サポート案内等のさまざまな情報を満載したエプソンのウェブサイトです。

●修理に関するお問い合わせ・出張修理・保守契約のお申し込み先(エプソンソリューションコールセンター)

050-3155-8690

◎上記電話番号をご利用できない場合は、042-585-8431へお問い合わせください。

●製品の新規ご購入に関するご質問・ご相談先

製品の購入をお考えになっている方の専用窓口です。製品の機能や仕様など、お気軽にお電話ください。

050-3155-8380

◎上記電話番号をご利用できない場合は、042-585-8444へお問い合わせください。

上記050で始まる電話番号はKDD株式会社の電話サービスを利用しています。
上記電話番号をご利用いただけない場合は、携帯電話またはNTTの固定電話(一般回線)からおかけいただくか、各印の電話番号におかけくださいますようお願いいたします。

● MyEPSON

エプソン製品をご愛用の方も、お持ちでない方も、エプソンに興味をお持ちの方への会員制情報提供サービスです。お客様にピッタリのおすすめ最新情報をお届けしたり、プリンターをもっと楽しくお使いいただくお手伝いをします。製品購入後のユーザー登録もカンタンです。さあ、今すぐアクセスして会員登録しよう。

インターネットでアクセス!

myepson.jp/

▶ カンタンな質問に答えて
会員登録。

●消耗品のご購入

製品取扱販売店で買い求めください。

本ページに記載の情報は予告無く変更になる場合がございます。あらかじめご了承ください。
最新の情報はエプソンのウェブサイト(epson.jp/support)にてご確認ください。

エプソン販売 株式会社 〒160-8801 東京都新宿区新宿四丁目1番6号 JR新宿ミライナタワー

セイコーエプソン 株式会社 〒392-8502 長野県諏訪市大和三丁目3番5号

ビジネス(インク2) 2024.10

製品に関する諸注意と適合規格

本製品を日本国外へ持ち出す場合の注意

本製品（ソフトウェアを含む）は日本国内仕様のため、本製品の修理・保守サービスおよび技術サポートなどの対応は、日本国外ではお受けできませんのでご了承ください。また、日本国外ではその国の法律または規制により、本製品を使用できないことがあります。このような国では、本製品を運用した結果罰せられることがありますが、当社といたしましては一切責任を負いかねますのでご了承ください。

本製品の不具合に起因する付随的損害

万一、本製品（添付のソフトウェア等も含みます）の不具合によって所期の結果が得られなかったとしても、そのことから生じた付随的な損害（本製品を使用するために要した諸費用、および本製品を使用することにより得られたであろう利益の損失等）は、補償致しかねます。

本製品の使用限定

本製品を航空機・列車・船舶・自動車などの運行に直接関わる装置・防災防犯装置・各種安全装置など機能・精度などにおいて高い信頼性・安全性が必要とされる用途に使用される場合は、これらのシステム全体の信頼性および安全維持のためにフェールセーフ設計や冗長設計の措置を講じるなど、システム全体の安全設計にご配慮いただいた上で当社製品をご使用いただくようお願いいたします。本製品は、航空宇宙機器、幹線通信機器、原子力制御機器、医療機器など、極めて高い信頼性・安全性が必要とされる用途への使用を意図しておりませんので、これらの用途には本製品の適合性をお客様において十分ご確認の上、ご判断ください。

液晶ディスプレイについて

画面の一部に点灯しない画素や常時点灯する画素が存在する場合があります。また液晶の特性上、明るさにムラが生じることがありますが、故障ではありません。

プリンター本体の廃棄

事業所など業務でお使いのときは、産業廃棄物処理業者に廃棄物処理を委託するなど、法令に従って廃棄してください。

一般家庭でお使いのときは、必ず法令や地域の条例、自治体の指示に従って廃棄してください。

複製が禁止されている印刷物

紙幣、有価証券などをプリンターで印刷すると、その印刷物の使用如何に係わらず、法律に違反し、罰せられます。

（関連法律）刑法第 148 条、第 149 条、第 162 条
通貨及証券模造取締法第 1 条、第 2 条など

以下の行為は、法律により禁止されています。

- 紙幣、貨幣、政府発行の有価証券、国債証券、地方証券を複製すること（見本印があっても不可）
- 日本国外で流通する紙幣、貨幣、証券類を複製すること
- 政府の模造許可を得ずに未使用郵便切手、郵便はがきなどを複製すること
- 政府発行の印紙、法令などで規定されている証紙類を複製すること

次のものは、複製するにあたり注意が必要です。

- 民間発行の有価証券（株券、手形、小切手など）、定期券、回数券など
- パスポート、免許証、車検証、身分証明書、通行券、食券、切符など

著作権

写真・書籍・地図・図面・絵画・版画・音楽・映画・プログラムなどの著作権物は、個人（家庭内その他これに準ずる限られた範囲内）で使用するために複製する以外は著作権者の承認が必要です。

電波障害自主規制

この装置は、クラス A 機器です。この装置を住宅環境で使用すると電波妨害を引き起こすことがあります。この場合には使用者が適切な対策を講ずるよう要求されることがあります。

VCCI-A

瞬時電圧低下

本装置は、落雷等による電源の瞬時電圧低下に対し不都合が生じることがあります。電源の瞬時電圧低下対策としては、交流無停電電源装置等を使用されることをお勧めします。（社団法人 電子情報技術産業協会（社団法人 日本電子工業振興協会）のパーソナルコンピューターの瞬時電圧低下対策ガイドラインに基づく表示）

電源高調波

この装置は、高調波電流規格 JIS C 61000-3-2 に適合しています。

インターネット回線への接続に関するご注意

本製品のネットワークインターフェイスは、電気通信事業者（移動通信会社、固定通信会社、インターネットサービスプロバイダ等）の通信回線に直接接続することができません。本製品をインターネットへ接続する際は、必ずルーターなどを経由し接続してください。

セキュリティの観点から、本製品はインターネットに直接接続せず、ルーターやファイアウォールなどで保護されたネットワーク内に設置してください。

* 製品の仕様により、搭載されないネットワークインターフェイスがある場合があります。