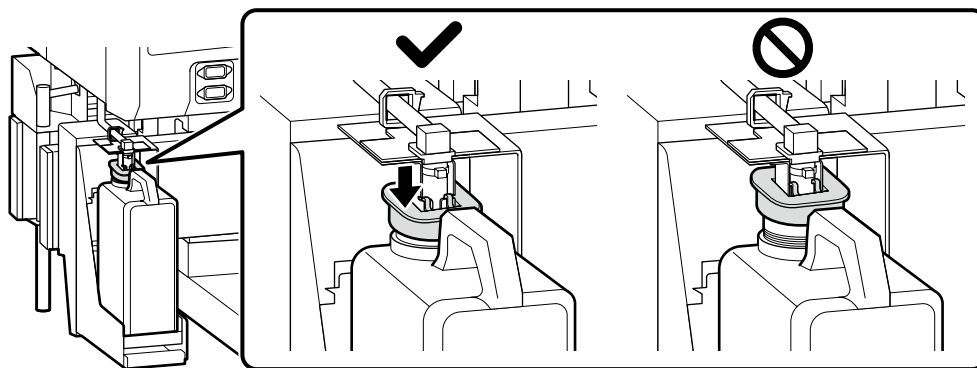
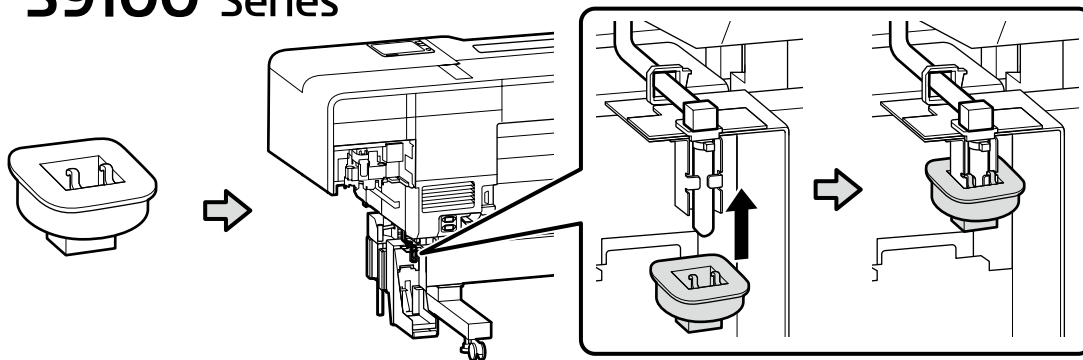


SC-S9100 Series

EPSON



安装、使用产品前请阅读使用说明。
请妥善保管此使用说明（保留备用）。
其他信息，可查看产品本身、产品包装和其他形式的资料，
包括爱普生网页（<http://www.epson.com.cn>）。

©2024 Seiko Epson Corporation 20241023
2024年10月発行
Printed in XXXXXX
Imprimé : XXXXXX
Impresso : XXXXXX
Impreso en XXXXXX
YYYYYYYYYYYY



41458800