

# EPSON

## ELPVB05

Replacing/Attaching the Vanity Board

Sostituzione/fissaggio del coperchio superiore

装回 / 安裝機身上蓋

Remplacement/Fixation du Capot supérieur

Reemplazar o acoplar la cubierta superior

天板の交換と取り付け

Obere Abdeckung ersetzen/anbringen

更換 / 安裝機身壳

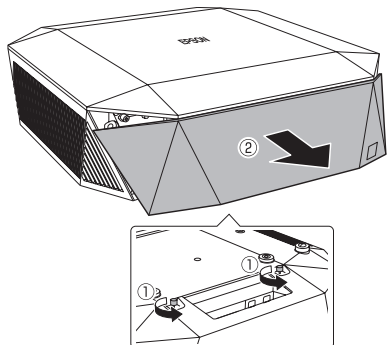


\*414526900\*

### ⚠ Caution

EN	Protect your hands with gloves or other safety items when replacing or attaching the vanity board.
FR	Protégez vos mains avec des gants ou d'autres équipements de sécurité lorsque vous remplacez ou fixez le capot supérieur.
DE	Schützen Sie Ihre Hände beim Auswechseln oder Anbringen der oberen Abdeckung mit Handschuhen oder anderer Schutzrüstung.
IT	Proteggere le mani con guanti o altri oggetti di sicurezza quando si sostituisce o si fissa il coperchio superiore.
ES	Proteja sus manos con guantes u otros artículos de seguridad al reemplazar o acoplar la cubierta superior.
SC	更換或安裝機身壳時，請佩戴手套或其他安全物品保護雙手。
TC	裝回或安裝機身上蓋時，使用手套或其他安全物品以保護雙手。
JA	安全のため、天板の交換や取り付けのときは手袋などで手を保護してください。

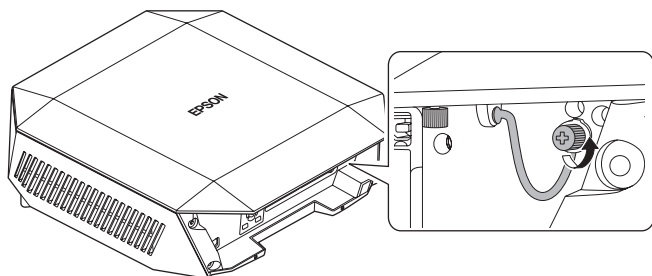
1



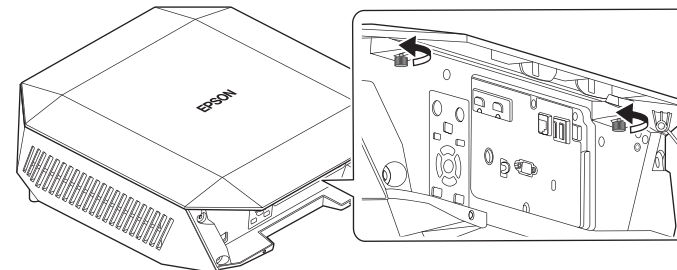
### Note

EN	If you are attaching the vanity board for the first time, start from step 6.
FR	Si vous fixez le capot supérieur pour la première fois, commencez à l'étape 6.
DE	Wenn Sie die obere Abdeckung zum ersten Mal anbringen, beginnen Sie bei Schritt 6.
IT	Per fissare il coperchio superiore per la prima volta, iniziare dal passaggio 6.
ES	Si va a acoplar la cubierta superior por primera vez, comience a partir del paso 6.
SC	如果您是首次安裝機身壳，請從步驟 6 開始。
TC	如果您是第一次安裝機身上蓋，請從步驟 6 開始。
JA	初めて天板を取り付ける場合は手順 6 から始めてください。

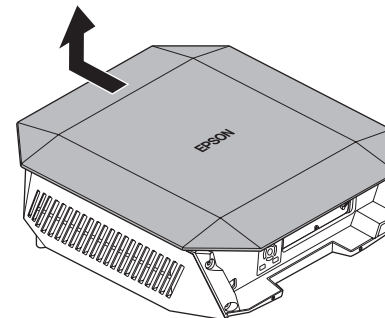
2



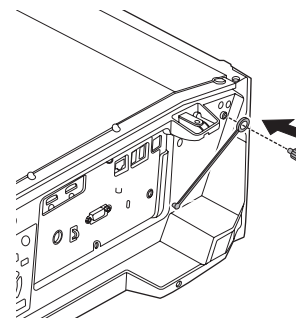
3



4



5



# EPSON

## ELPVB05

Replacing/Attaching the Vanity Board

Sostituzione/fissaggio del coperchio superiore

装回 / 安裝機身上蓋

Remplacement/Fixation du Capot supérieur

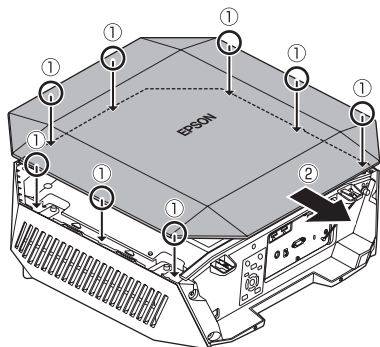
Reemplazar o acoplar la cubierta superior

天板の交換と取り付け

Obere Abdeckung ersetzen/anbringen

更換 / 安裝機身壳

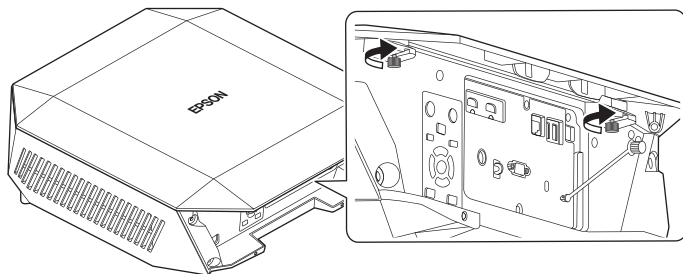
6



Note

<b>EN</b>	Remove the protective sheet after attaching the vanity board and the cable cover to the projector.
<b>FR</b>	Retirez la feuille de protection après avoir fixé le capot supérieur et le cache-câble au projecteur.
<b>DE</b>	Entfernen Sie die Schutzfolie, nachdem Sie die obere Abdeckung und die Kabelabdeckung am Projektor angebracht haben.
<b>IT</b>	Rimuovere la pellicola protettiva dopo aver fissato il coperchio superiore e la copertura cavi al proiettore.
<b>ES</b>	Retire la hoja protectora después de acoplar la cubierta superior y la cubierta de cables al proyector.
<b>SC</b>	將機身壳和電纜蓋安裝到投影機之後，請撕下保護膜。
<b>TC</b>	安裝機身上蓋和纜線蓋到投影機後，撕下保護貼。
<b>JA</b>	プロジェクター本体に天板とケーブルカバーを取り付けたのち、保護シートをはがしてください。

7



8

