

EPSON

かんたん 操作ガイド

Home Projector EH-QL3000B EH-QL3000W

本書では、以下を説明しています。

- ・ 本製品を正しく設置するための情報
- ・ 本製品を使って投写するまでの基本操作

同梱品 2

準備する 3

初期設定をする 11

各種機器と接続する .. 14

お問合せ先 16

i

本製品には以下のマニュアルが用意されています。
本製品を安全に正しくお使いいただくために、
マニュアルをよくお読みください。

冊子 (本製品に同梱されています)

- ・ かんたん操作ガイド (本書)
- ・ 安全にお使いいただくために

PDF (ホームページからご覧ください)

- ・ 取扱説明書

dreamio.jp/doc/



ホームページからご確認いただけます。
お使いのプロジェクターの型番を
選んでマニュアルをダウンロード
してください。

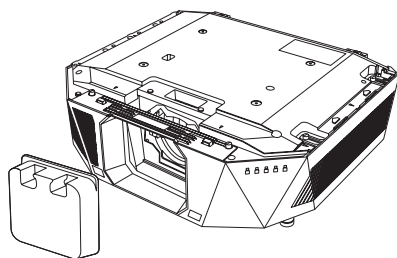
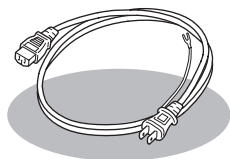
HDMITM
HIGH DEFINITION MULTIMEDIA INTERFACE



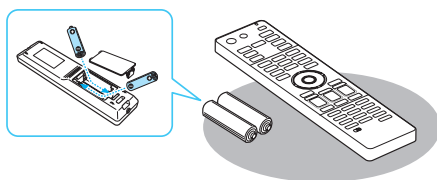
414526600

同梱品

プロジェクター本体

電源コード
(日本国内専用) 約 3m

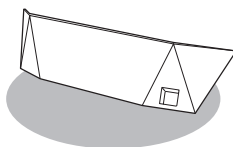
リモコン+単 3 型乾電池



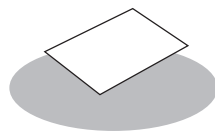
天板



ケーブルカバー



保証書一式



参考

ソフトウェアやファームウェアを更新すると、今まで起こっていたトラブルの解消、機能の改善や追加などできます。最新版のソフトウェアやファームウェアをお使いください。ソフトウェアやファームウェアの最新バージョンは、EPSON の Web サイトからダウンロードできます。
epson.jp/support/download/

準備する

⚠ 注意

安全のため、本機を設置するときは手袋などで手を保護してください。

設置環境

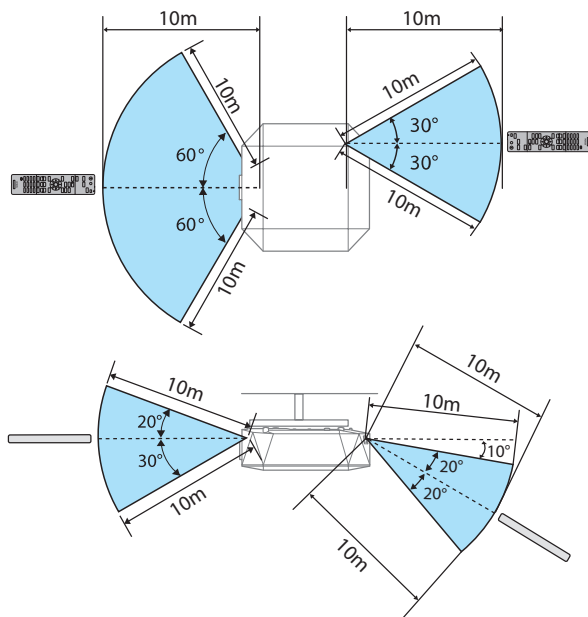
詳しい説明については、『取扱説明書』「プロジェクターの設置」をご覧ください。

⚠ 警告

本機の吸気口・排気口をふさがないでください。内部に熱がこもり、火災の原因になることがあります。

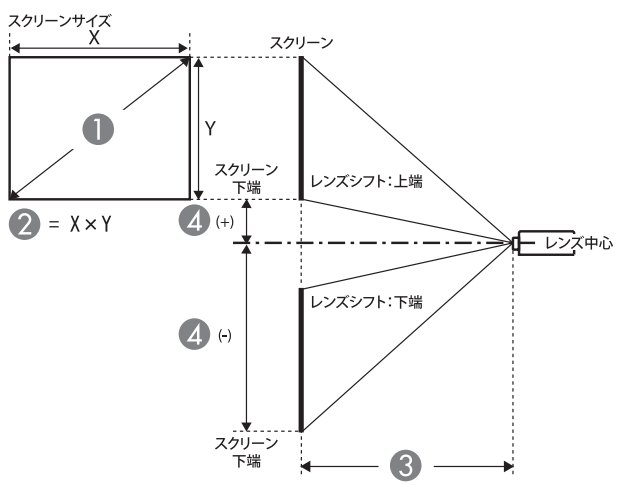
リモコンの受光範囲

リモコンは、本機のリモコン受光部に対して下図の角度で使用してください。



投写距離

下記の投写距離はおおよその値です。
 標準レンズ以外の投写距離については、『取扱説明書』「投写距離」をご確認ください。
 弊社ホームページにて、より詳細な投写シミュレートが可能なツールを用意しておりますので、あわせてご利用ください。
<https://www.epson.jp/products/bizprojector/simulator/>



- ① スクリーンサイズ
- ② スクリーンサイズ (幅×高さ)
- ③ 投写距離 (最短：ワイド～最長：テレ)
- ④ レンズ中心からスクリーン下端

16:9 スクリーンサイズ cm

① 型	② 幅×高さ	③ ELPLM15	④ レンズ中心～スクリーン下端
60型	133 × 75	198 - 324	- 86 - 11
80型	177 × 100	266 - 435	- 114 - 14
100型	221 × 125	335 - 546	- 143 - 18
120型	266 × 149	403 - 656	- 171 - 22
150型	332 × 187	506 - 822	- 214 - 27
200型	443 × 249	677 - 1099	- 285 - 36
300型	664 × 374	1020 - 1653	- 428 - 54
500型	1107 × 623	1705 - 2760	- 713 - 90
800型	1771 × 996	2733 - 4421	- 1141 - 145
1000型	2214 × 1245	3419 - 5528	- 1426 - 181

4:3 スクリーンサイズ

cm

① 型	② 幅×高さ	③ ELPLM15	④ レンズ中心～スクリーン下端
60型	122 × 91	244 - 399	-105 - 13
80型	163 × 122	327 - 534	-140 - 18
100型	203 × 152	411 - 670	-175 - 22
120型	224 × 168	495 - 805	-209 - 27
150型	305 × 229	621 - 1008	-262 - 33
200型	406 × 305	831 - 1347	-349 - 44
300型	610 × 457	1250 - 2025	-524 - 66
500型	1016 × 762	2089 - 3380	-873 - 111
800型	1626 × 1219	3347 - 5412	-1396 - 177

16:10 スクリーンサイズ

cm

① 型	② 幅×高さ	③ ELPLM15	④ レンズ中心～スクリーン下端
60型	129 × 81	214 - 351	-92 - 12
80型	172 × 108	288 - 471	-123 - 16
100型	215 × 135	362 - 590	-154 - 20
120型	258 × 162	436 - 710	-185 - 23
150型	323 × 202	548 - 890	-231 - 29
200型	431 × 269	733 - 1189	-308 - 39
300型	646 × 404	1103 - 1787	-462 - 59
500型	1077 × 673	1844 - 2984	-771 - 98
800型	1723 × 1077	2956 - 4780	-1233 - 156

準備する

初期設定をする

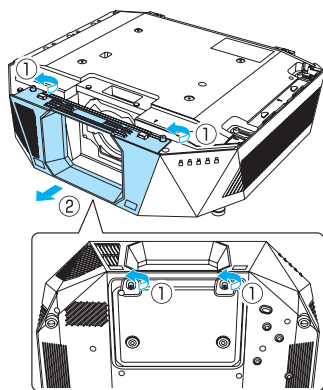
各種機器と接続する

レンズユニットの取り付け

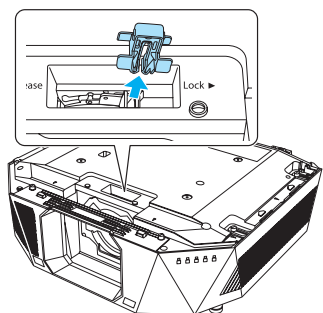
プロジェクターにレンズユニットを取り付けます。

超短焦点ゼロオフセットレンズの取り付けについては、レンズユニットに同梱の『取扱説明書』をご確認ください。

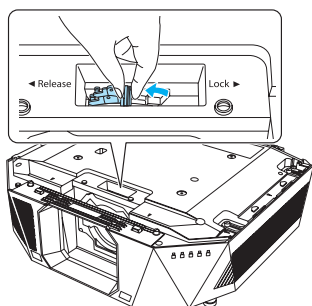
- 1 本機の電源を切り、電源コードを抜きます。
- 2 以下のレンズユニットを取り付けるときは、レンズ交換用カバーを取り外してください。
 - ELPLX02S
 - ELPLX02WS



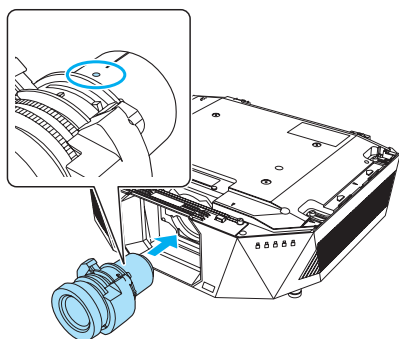
- 3 レバーが固定されているときはストッパーを外します。



- 4 レバーをつまんでReleaseの方向に動かします。



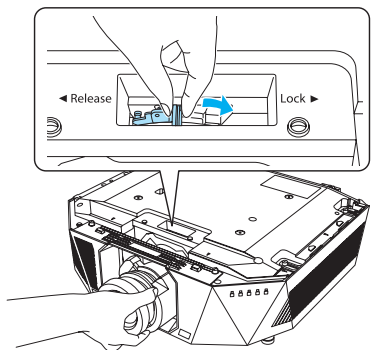
- 5 レンズユニットの白い丸印を上に向けた状態で、レンズ装着部にまっすぐに挿入します。



⚠ 注意

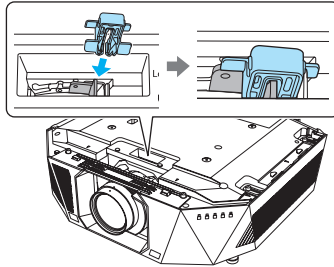
プロジェクターとレンズユニットの間に指をはさまないようにご注意ください。けがの原因となるおそれがあります。

- 6 レンズユニットをしっかり支えた状態で、レバーをつまんでLockの方向に動かします。



⚠ 警告

- ・ レンズユニットが外れないことを確認してください。
- ・ レンズユニットが完全に固定されていないと、移動などの際にレンズユニットが落下して、けがの原因となるおそれがあります。

7 ストッパーを取り付けます。**8** レンズキャリブレーションを行うために、本機の電源を入れます。**9** レンズキャリブレーションを開始するメッセージが表示されたら【はい】を選択します。

レンズキャリブレーションが始まり、本機がレンズの位置と調整範囲を取得します。レンズキャリブレーションは最長で約100秒かかります。キャリブレーションが終了すると、レンズが元の位置に戻ります。以下のレンズは基準位置に戻ります。

- ・ ELPLX02S
- ・ ELPLX02WS

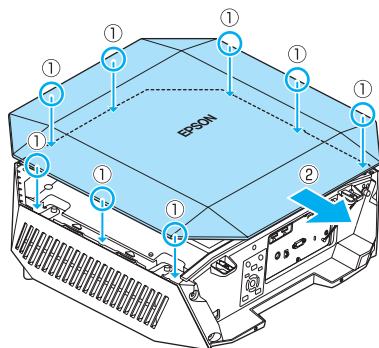
⚠ 注意

レンズキャリブレーションの失敗を示すアイコンが表示されたら、レンズユニットを取り付け直してください。それでも表示が消えないときは、ご使用をやめ、電源プラグをコンセントから抜き、お買い上げの販売店またはお問い合わせ先に記載の連絡先にご相談ください。

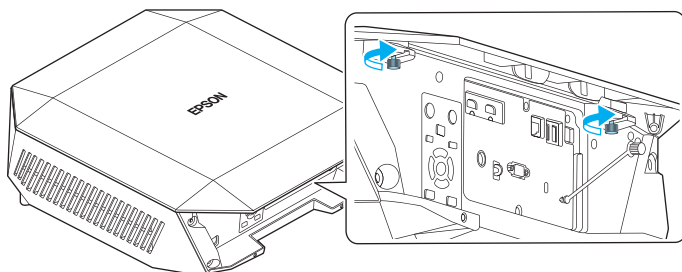
天板の取り付け

ご使用のレンズユニットを取り付けた後、同梱の天板を取り付けます。
あらかじめ天板両端の保護シートを取り外してください。

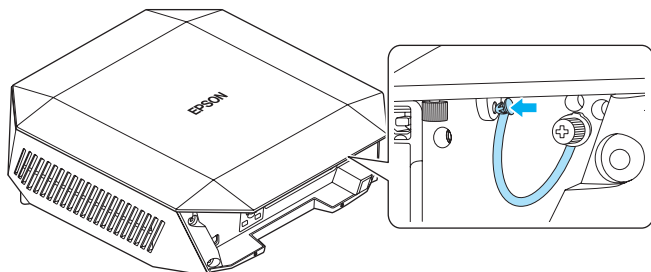
- 1 天板のツメをプロジェクター本体のガイドに合わせて (①)、後方にスライドしてはめ込みます (②)。



- 2 プロジェクター本体のネジを締めます。



- 3 天板落下防止ワイヤーの一端を天板に取り付けます。

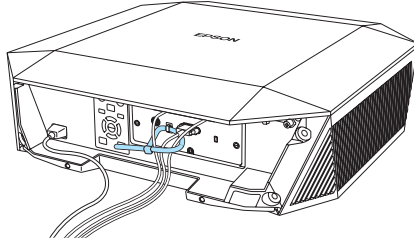


プロジェクター本体に天板とケーブルカバーを取り付けたのち、保護シートをはがしてください。

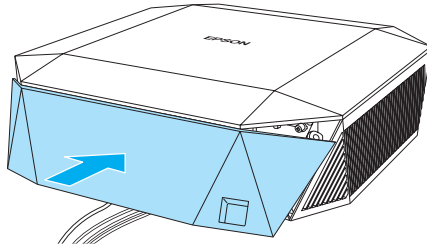
ケーブルカバーの取り付け

同梱のケーブルカバーを取り付けると、接続されたケーブル類が目立たなくなります。

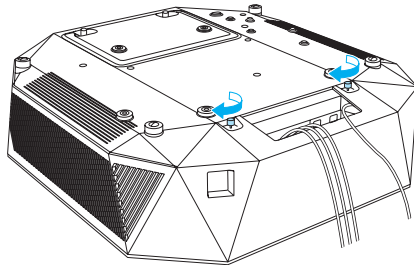
- 1 結束バンドでケーブル類を束ねます。



- 2 ケーブルカバーの切り込みにケーブルを通して、ケーブルカバーを取り付けます。



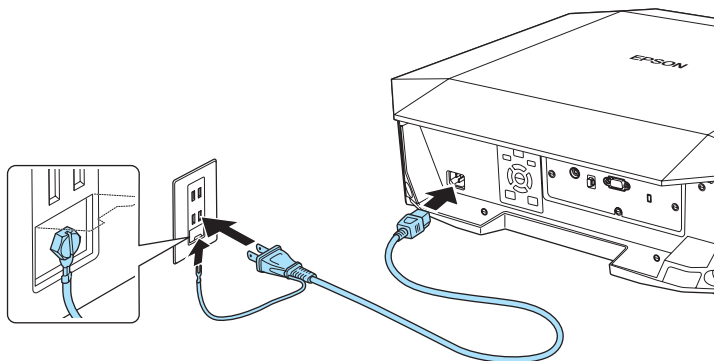
- 3 ケーブルカバーのネジを締めます。



初期設定をする

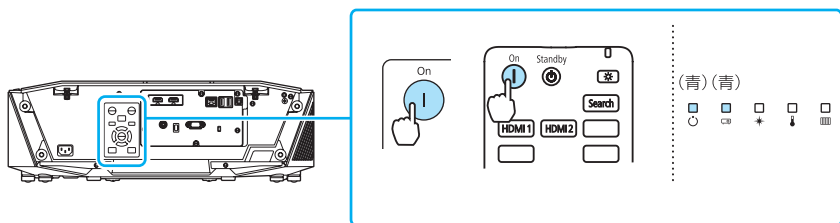
電源を入れる

- ① 本機とコンセントを電源コードで接続します。



- ② 操作パネルまたはリモコンの【On】ボタンを押して、本機の電源を入れます。

ステータスインジケータ（) が青色に点滅します（ウォームアップ状態）。ウォームアップが終わると、ステータスインジケータ（) と電源インジケータが青色に点灯します。



警告

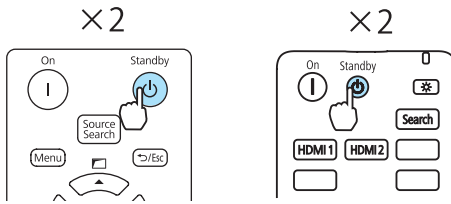
- ・ 投写中はレンズをのぞかないでください。
- ・ 必ず接地接続を行ってください。
接地接続は必ず、電源プラグを電源につなぐ前に行ってください。また、接地接続を外す場合は、必ず電源プラグを電源から切り離してから行ってください。

注意

本機と接続機器を接続したあとに、本機の電源コードを接続してください。

電源を切る

操作パネルまたはリモコンの【Standby】ボタンを2回押して本機の電源を切ります。

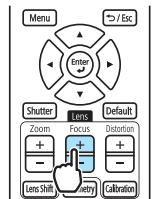


映像を調整する（フォーカス、ズーム、レンズシフト）

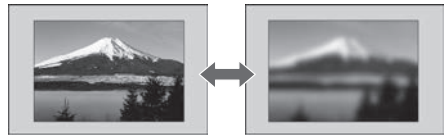
リモコンを使って、ズームやフォーカスを調整したり、映像の位置を調整したりできます。

フォーカス調整

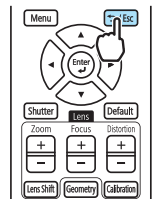
1 開始



2 調整

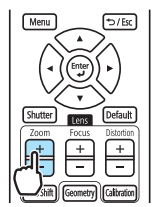


3 終了

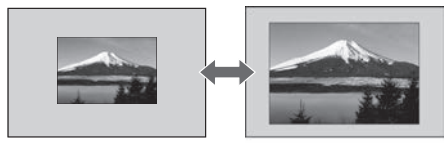


ズーム調整

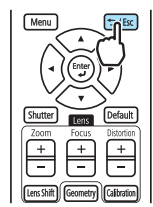
1 開始



2 調整

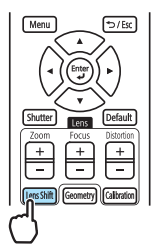


3 終了

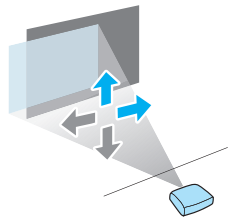
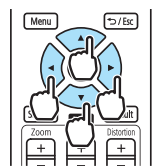


レンズシフト調整

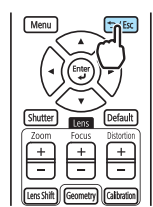
1 開始



2 調整



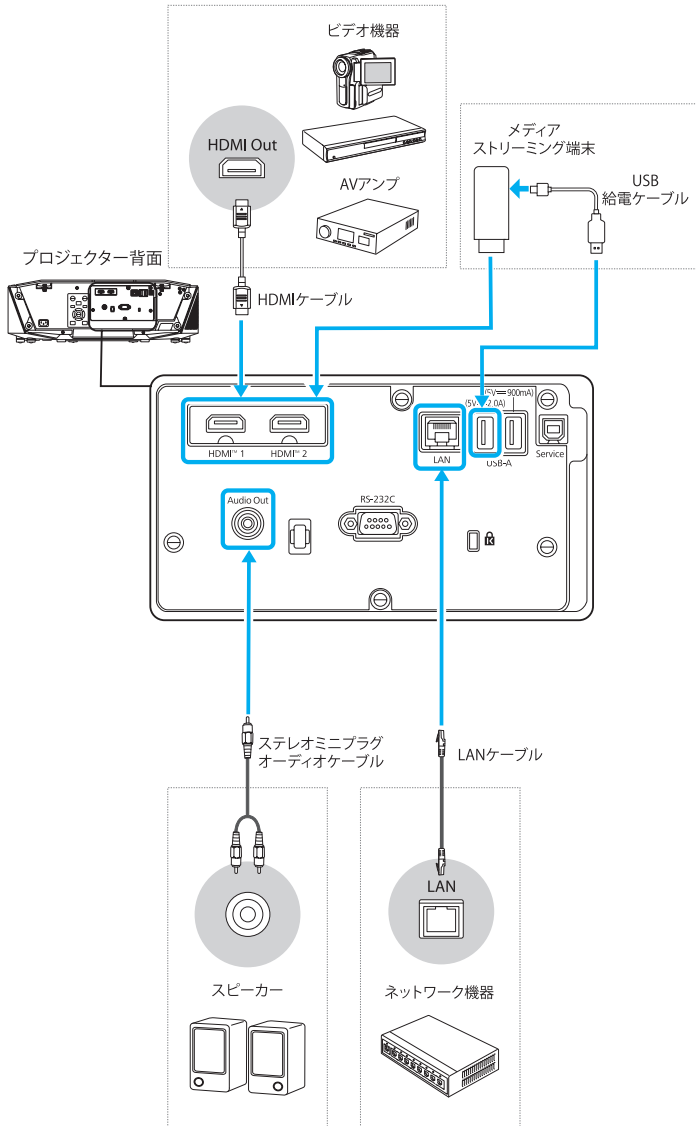
3 終了



各種機器と接続する

接続する機器に応じて、プロジェクター背面のインターフェイスに必要なケーブルを接続します。本機にケーブルカバーが取り付けられているときは、取り外してからケーブルを接続してください。

さらに詳しい説明については、『取扱説明書』「プロジェクターを接続する」をご覧ください。

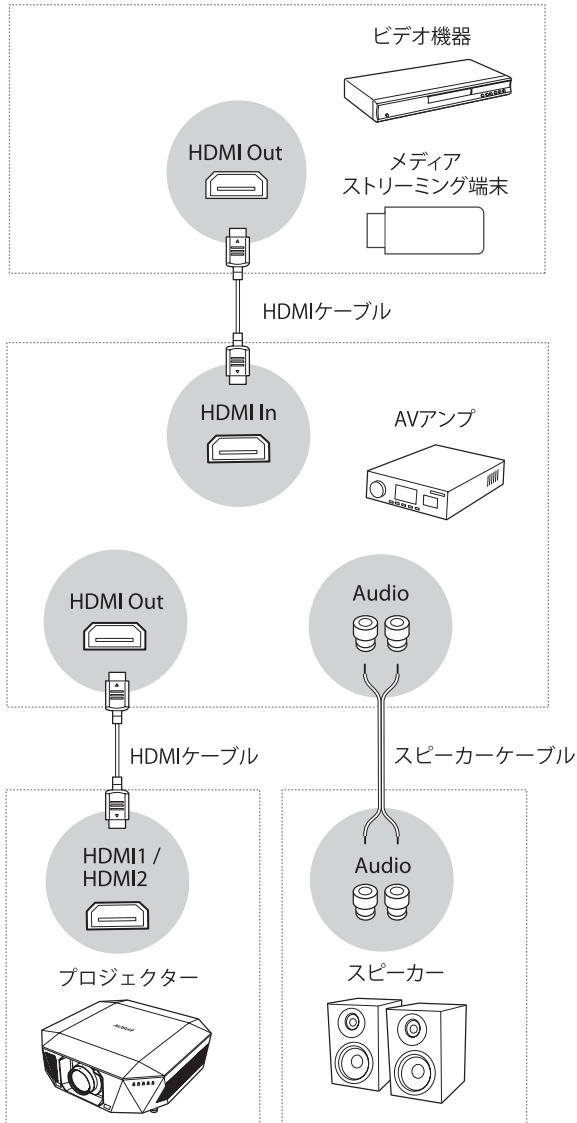


参考

- お使いの機器によって接続方法や必要なケーブルは異なります。詳しくは、お使いの機器の取扱説明書をご確認ください。
- ビデオ / オーディオ機器やケーブルは別売りです。お客様でご用意ください。

接続例) AV アンプを経由して視聴する

AVアンプを経由して接続します。



お問合せ先

アフターサポート・サービスのご案内

お問い合わせの前に



サポート情報サイト

最新ソフトウェア、製品マニュアルなど、製品のサポート情報満載のサイトです。



epson.jp/support/



FAQ (よくあるご質問)

困ったときの対処方法を分かり易く説明しています。



epson.jp/faq/

製品に関するご質問・ご相談/運用支援

営業日、営業時間、有料サービスの詳細はサポート情報サイトでご確認ください。



LINEまたは
Webチャットで相談する

自動応答は
24時間365日
いつでも受付



epson.jp/linespm/



メールで相談する

epson.jp/mail/



電話で相談する

プロジェクターインフォメーションセンター

050-3155-7010

修理のお申し込み

対象製品など修理メニューの詳細はウェブサイトでご確認ください。

epson.jp/shuri/



引取修理サービス

ご希望の日時・場所に修理品を引き取りにお伺いするサービスです(有償)。

Web で申し込む

epson.jp/door/



電話で申し込む

050-3155-7150

消耗品のご購入

お近くのエプソン商品取扱店またはエプソンドイレクトショップでお買い求めください。



エプソンドイレクトショップ

epson.jp/shop/



ご購入相談・ご注文窓口

0120-956-285

会員情報提供サイト(MyEPSON)

ユーザー登録していただくと、お客様に商品の最新情報や活用のためのヒントをお届けいたします。

myepson.jp/

ショールーム

最新のエプソン商品を実際にお試しいただけます。

epson.jp/showall/



上記 050 で始まる電話番号は KDDI 株式会社の電話サービス KDDI 光ダイレクトを利用しています。本ページに記載の情報は予告無く変更になる場合がございます。あらかじめご了承ください。

〒160-8801 東京都新宿区新宿四丁目1番6号 JR新宿ミライナタワー

〒392-8502 長野県諏訪市大和三丁目3番5号

液晶プロジェクター(H) 2022.03