

JA

ガーメントプリンター

SC-F3050 セットアップガイド

EN

SC-F3000 Series Setup Guide

TC

SC-F3030 安裝說明

	JA	組み立て	13
	EN	Assembly	
	TC	組裝	
<p>▼</p> <p>組み立て終了後は、サービスエンジニアに初回設定作業をお申し付けください。お客様による作業は、破損・故障のおそれがあります。</p> <p> After assembling your printer, have a service engineer perform the initial settings. Attempting to perform the initial settings yourself could damage the printer or cause it to malfunction.</p> <p>組裝印表機後，需請維護技師執行初始設定。您試圖自己執行初始設定可能會損壞印表機或導致故障。</p> <p>▼</p>			
	JA	接続とインストール	22
	EN	Installing the Software	
	TC	安裝軟體	
	JA	本機の使用方	25
	EN	Using the Printer	
	TC	使用印表機	

本書は、本製品の搬入後、組み立てて使用するまでの作業について説明しています。付属のマニュアルは、製品の使用開始前に必ずお読みいただき、以降、製品の不明点をいつでも解決できるように手元に保管してください。

マークの意味

製品や本書では、製品を安全に正しくお使いいただき、お客様や他の人への危害や財産への損害を未然に防止するために、以下のマークが使われています。その意味は次の通りです。

製品のマークの意味

マークの内容をよく理解してから製品をご使用ください。



本書のマークの意味

	警告	この表示を無視して誤った取り扱いをすると、人が死亡または重傷を負う可能性が想定される内容を示しています。
	注意	この表示を無視して誤った取り扱いをすると、人が傷害を負う可能性および財産の損害の可能性が想定される内容を示しています。



	必ず守っていただきたい内容を記載しています。この内容を無視して誤った取り扱いをすると、製品の故障や、動作不良の原因になる可能性があります。
	補足説明や参考情報を記載しています。






製品を安全にお使いいただき、作業や他の人への危害と財産への損害を未然に防ぐために、必ず守っていただきたいことを説明しています。

設置上のご注意



警告	
	<p>本製品の通風口を塞がないでください。 通風口を塞ぐと内部に熱がこもり、火災になるおそれがあります。布などで覆ったり、風通しの悪い場所に設置しないでください。また、マニュアルで指示された設置スペースを確保してください。 ☞ 本書 11 ページ「設置に適した場所」</p> <p>子どもの事故を防ぐために、子どもが近づく環境で設置・使用しないでください。 けがをするおそれがあります。</p>

注意	
	<p>不安定な場所、他の機器の振動が伝わる場所に設置・保管しないでください。 落ちたり倒れたりして、けがをするおそれがあります。</p> <p>油煙やホコリの多い場所、水に濡れやすいなど湿気が多い場所に置かないでください。 感電・火災のおそれがあります。</p>
	<p>本製品を移動する際は、前後左右に 10 度以上傾けないでください。 転倒などによる事故のおそれがあります。</p> <p>本製品は重いので、1 人で運ばないでください。 移動の際は 4 人で運んでください。本製品の質量は以下を参照してください。 ☞ 『ユーザーズガイド』(オンラインマニュアル)</p>
	<p>本製品を持ち上げる際は、付属のシートで指示された箇所に手を掛けて持ち上げてください。 他の部分を持って持ち上げると、プリンターが落下したり、下ろす際に指を挟んだりして、けがをするおそれがあります。</p> <p>本製品の設置作業は、梱包用シート、梱包材、同梱品を作業場所の外に片付けてから行ってください。 滑ったり、つまずいたりして、けがをするおそれがあります。</p> <p>スタンドとインクユニットのキャスター（車輪）やスタンドの固定具を固定したまま移動させないでください。 転倒などによる事故のおそれがあります。</p> <p>本製品を移動する場合、段差や凹凸のある場所は避けてください。 転倒などによる事故のおそれがあります。</p> <p>インクユニットに付属の転倒防止板は取り付け手順を確認の上、必ず取り付けてください。 転倒などによる事故のおそれがあります。</p>

取り扱い上のご注意




 警告	
	アルコール、シンナーなどの揮発性物質のある場所や火気のある場所では使用しないでください。感電・火災のおそれがあります。
	煙が出たり、変なにおいや音がするなど異常状態のまま使用しないでください。感電・火災のおそれがあります。異常が発生したときは、すぐに電源を切り、電源プラグをコンセントから抜いてから、販売店またはエプソンの修理窓口にご相談ください。
	お客様による修理は、危険ですから絶対にしないでください。
	可燃ガスおよび爆発性ガス等が大気中に存在するおそれのある場所では使用しないでください。また、本製品の内部や周囲で可燃性ガスのスプレーを使用しないでください。引火による火災のおそれがあります。
	各種ケーブルは、マニュアルで指示されている以外の配線をしないでください。発火による火災のおそれがあります。また、接続した他の機器にも損傷を与えるおそれがあります。
	開口部から内部に、金属類や燃えやすい物などを差し込んだり、落としたりしないでください。感電・火災のおそれがあります。
	製品内部の、マニュアルで指示されている箇所以外には触れないでください。感電や火傷のおそれがあります。
	マニュアルで指示されている箇所以外の分解は行わないでください。
	操作パネルの液晶ディスプレイが破損したときは、中の液晶に十分注意してください。万一以下の状態になったときは、応急処置をしてください。 □ 皮膚に付着したときは、付着物を拭き取り、水で流し石けんでよく洗い流してください。 □ 目に入ったときは、きれいな水で最低 15 分間洗い流した後、医師の診断を受けてください。 □ 飲み込んだときは、水で口の中をよく洗浄し、大量の水を飲んで吐き出した後、医師に相談してください。
	異物や水などの液体が内部に入ったときは、そのまま使用しないでください。感電・火災のおそれがあります。すぐに電源を切り、電源プラグをコンセントから抜いてから、販売店またはエプソンの修理窓口にご相談ください。

 注意


	本製品の上に乗ったり、重いものを置かないでください。倒れたり壊れたりして、けがをするおそれがあります。
	本製品を保管・輸送するときは、傾けたり、立てたり、逆さまにしないでください。インクが漏れるおそれがあります。
	プリンターカバーやメンテナンスカバーを開閉するときは、手や指を挟まないように注意してください。けがをするおそれがあります。
	開口部から内部に手を入れないでください。稼働部に挟まれて、けがをするおそれがあります。
	稼働台に手を乗せないでください。稼働部に挟まれて、けがをするおそれがあります。
	各種ケーブルやオプションを取り付ける際は、取り付ける向きや手順を間違えないでください。火災やけがのおそれがあります。マニュアルの指示に従って、正しく取り付けてください。
	本製品を移動する際は、電源を切り、電源プラグをコンセントから抜き、全ての配線を外したことを確認してから行ってください。コードが傷つくなどにより、感電・火災のおそれがあります。
	移動時を除き、スタンドとインクユニットの全てのキャスター（車輪）を必ず固定してください。固定していない場合、事故の原因となります。

電源に関するご注意

 警告

	電源プラグは刃の根元まで確実に差し込んで使用してください。感電・火災のおそれがあります。
	電源プラグは定期的にコンセントから抜いて、刃の根元、および刃と刃の間を清掃してください。電源プラグを長期間コンセントに差したままにしておくと、電源プラグの刃の根元にホコリが付着し、ショートして火災になるおそれがあります。
	電源プラグをコンセントから抜くときは、コードを引っ張らずに、電源プラグを持って抜いてください。コードの損傷やプラグの変形による感電・火災のおそれがあります。
	濡れた手で電源プラグを抜き差ししないでください。感電のおそれがあります。
	漏電事故防止のため、接地（アース）極付きコンセントに接続してください。接地極付きコンセント以外に接続すると、感電・火災のおそれがあります。お使いの電源コンセントを確認してください。接地極付きコンセントになっていないときは、販売店にご相談ください。

⚠ 警告

	AC100V 以外の電源は使用しないでください。 感電・火災のおそれがあります。
	電源プラグは、ホコリなどの異物が付着した状態で使用しないでください。 感電・火災のおそれがあります。
	付属の電源コード以外は使用しないでください。また、付属の電源コードを他の機器に使用しないでください。 感電・火災のおそれがあります。
	破損した電源コードを使用しないでください。 感電・火災のおそれがあります。 電源コードが破損したときは、エプソンの修理窓口にご相談ください。 また、電源コードを破損させないために、以下の点を守ってください。 □ 電源コードを加工しない □ 電源コードに重いものを載せない □ 無理に曲げたり、ねじったり、引っ張ったりしない □ 熱器具の近くに配線しない
	電源コードのたこ足配線はしないでください。 発熱して火災になるおそれがあります。 家庭用電源コンセント (AC100V) から直接電源を取ってください。




⚠ 注意

 **長期間ご使用にならないときは、安全のため電源プラグをコンセントから抜いてください。**


消耗品、廃インクに関するご注意

ご使用前に製品安全データシートをお読みください。製品安全データシートは、エプソンのホームページ (www.epson.jp) からダウンロードできます。

⚠ 注意

	メンテナンス作業をするときは、保護メガネ、手袋、マスクなどを着用してください。インクや廃インク、インククリーナー、前処理剤が皮膚に付着したときや目や口に入ったときは、以下の処置をしてください。 □ 皮膚に付着したときは、多量の石けん水で洗い流してください。皮膚に刺激を感じたり変化があるときは、医師の診断を受けてください。 □ 目に入ったときはすぐに水で洗い流してください。そのまま放置すると目の充血や軽い炎症を起こすおそれがあります。異常があるときは、医師の診断を受けてください。 □ 口に入ったときは、速やかに医師に相談してください。 □ 飲み込んだときは、無理に吐かせずに速やかに医師に相談してください。無理に吐かせると、吐いたものが気管に入ることがあり危険です。
	インクパック、クリーニングインクパック、廃インク、インククリーナー、前処理剤は、子どもの手の届かない場所に保管してください。
	インクパックやクリーニングインクパックは強く振らないでください。 強く振ったり振り回したりすると、パックからインクまたはクリーニング液が漏れるおそれがあります。
	インクパックやクリーニングインクパックを分解しないでください。 分解するとインクやクリーニング液が目に入ったり皮膚に付着するおそれがあります。

用紙に関するご注意**⚠ 注意**

	用紙の端を手でこすらないでください。 用紙の側面は薄く鋭利なため、けがをするおそれがあります。
---	---

This manual takes you through the steps involved after installation, from assembly through to actual use. Keep it where it can be used to help resolve any questions you may have regarding the product.

Meaning of Symbols

The Symbols on the Product

The symbols on this Epson product are used in order to ensure safety and proper use of the product and to prevent danger to customers and other persons, and property damage. The symbols indicate the meaning below. Be sure that you completely understand the meaning of symbols on this product before using it.



Prohibition



Do not touch



Caution, Warning



Risk of electric shock



Alternating Current



Stand-by



Delicate items

Symbols Used in This Manual

	Warning Warnings must be followed to avoid serious bodily injury.
	Caution Cautions must be followed to avoid bodily injury.
	Important : Important must be followed to avoid damage to this product.
	Note : Notes contain useful or additional information on the operation of this product.

This section lists precautions that must be taken to use the product safely and prevent damage to property or injury to operators or others.

Notes on Installing

Warning

Do not obstruct the vents on the product.

If the vents are obstructed, the internal temperature could rise and cause a fire. Do not cover the printer with a cloth or install it in a location with poor ventilation. Make sure you secure sufficient space for the installation as described in the manual.

☞ "Instructions for Placing the Printer" on page 11

Do not setup or use this product in an area where children may come close.

Children may be injured by the equipment.

Caution

Do not install or store the printer in an unstable location or a location subject to vibrations from other equipment.

The printer could fall or tip over and cause an injury.

Do not install the printer in locations subject to oily smoke and dust, or in locations subject to humidity or where it could easily get wet.

An electric shock or fire could occur.

Do not tilt the product more than 10 degrees forward, back, left, or right while moving it.

Failure to observe this precaution could result in the printer falling over, causing accidents.

Because the product is heavy, it should not be moved by one person.

Four people are needed to move the printer. For information on the product's weight, see:

☞ *User's Guide* (Online manual)

When lifting the product, place your hands as shown on the supplied instruction sheet.

If you lift holding other parts, the printer may fall, catching your fingers and causing an injury.

Before installing the product, make sure you clear away the packaging sheets, packing materials, and supplied items from the installation area.

If you slip or trip on these items, it could cause an injury.

Do not attempt to move the product while the casters on the stand or ink unit are secured or the feet on the stand are lowered.

The printer could fall or tip, causing accidents.

Avoid steps and uneven surfaces when moving the product.

The printer could fall or tip, causing accidents.

Be sure to attach the overturn-prevention plate supplied with the ink unit after first reviewing the installation instructions.

Failure to observe this precaution, the unit could fall or tip, causing accidents.

Notes on Handling

Warning

Do not use the printer in locations with volatile substances such as alcohol or thinner, or near naked flames.

An electric shock or fire could occur.

Do not use the printer if it is giving off smoke or if you notice any abnormal odors or noises.

An electric shock or fire could occur. If any abnormalities occur, turn off the power and unplug the power cable immediately, and then contact your dealer or Epson Support.

Never try to repair the printer yourself as this is extremely dangerous.

Do not use the printer in an environment where flammable gas or explosive gas may exist. Do not use sprays that contain flammable gas inside or near the product.

A fire could occur.

Only route the cables as indicated in the manual.

A fire could occur. This could also cause damage to connected devices.

Do not insert or drop any metallic or flammable items into the openings on the printer.

An electric shock or fire could occur.

Do not touch any areas inside the printer except for those indicated in the manual.

An electric shock or burn could occur.

Do not disassemble anything except when indicated to do so in the manual.

If the LCD for the control panel is damaged, be careful of any leaking liquid crystal.

Provide first aid under any of the following conditions.

- If liquid adheres to your skin, immediately wipe it off and then wash the area using large volumes of soapy water.
- If any liquid gets in your eyes, flush them with clean water for at least 15 minutes, and consult a physician immediately.
- If liquid is swallowed, rinse your mouth out with water, swallow large quantities of water and vomit it back up, and consult a physician immediately.

If any foreign objects or liquid such as water enters the printer, stop using it immediately.

An electric shock or fire could occur. Turn off the power and unplug the power cable immediately, and then contact your dealer or Epson Support.

Caution

Do not sit on the product or place any heavy objects on the product.

The printer could tip over or break and cause an injury.

When transporting or storing the product, be sure that it is level: do not tilt it at an angle or place it upside down.

Ink could leak.

Be careful not to trap your hands or fingers when opening or closing the printer covers or maintenance cover.

Failure to observe this precaution could result in injury.

Do not put your hands inside any of the openings on the printer.

Your hands could be injured if they are caught in moving parts.

Do not put your hands on the movable base.

Your hands could be injured if they are caught in moving parts.

When connecting cables or optional accessories, make sure they are installed in the correct direction and that you follow the procedures exactly.

A fire or an injury could occur. Install the printer correctly by following the instructions in the manual.

When moving the product, make sure it is turned off, the power cable is unplugged from the outlet, and all connecting cables have been removed.

If cables are damaged, an electric shock or fire could occur.

Except when moving the product, keep all casters on the stand and ink unit locked at all times.

Failure to observe this precaution could cause accidents.

Notes on the Power Supply

Warning

Make sure the blades on the plug are inserted completely into the power outlet.

An electric shock or fire could occur.

Unplug the plug regularly and clean between the blades and around the base of the blades.

If the plug is plugged in for an extended period of time, dust collects around the base of the blades and a short circuit or fire could occur.

When unplugging the plug, grip the plug itself; do not pull the power cable.

If the cable is damaged or the plug is deformed, an electric shock or fire could occur.

Do not insert or unplug the plug with wet hands.

An electric shock could occur.

⚠ Warning**To prevent electric shock, connect the printer to a grounded outlet.**

Connecting the printer to an outlet that is not grounded could result in fire or electric shock.

Use only the type of power source indicated on the printer's label.

An electric shock or fire could occur.

Do not use the plug if any foreign objects such as dust have adhered to the plug.

An electric shock or fire could occur.

Do not use any other power cables except for the cable supplied with the printer. Also, do not use the power cable supplied with the printer for any other devices.

An electric shock or fire could occur.

Do not use the power cable if it is damaged.

An electric shock or fire could occur. If the power cable is damaged, contact Epson Support. Note the following points to avoid damaging the power cable.

- Do not modify the power cable.
- Do not place anything heavy on the power cable.
- Do not bend, twist, or pull forcefully on the power cable.
- Do not route the power cable near heaters.

Do not connect too many cables to the power outlet for the power cable.

The temperature could rise and cause a fire. Connect the power cable directly to an outlet for domestic use.

⚠ Caution

If you are not going to use the printer for an extended period, unplug the printer for safety reasons.

Notes on Consumables and Waste Ink

Make sure you read the product safety data sheet before use. You can download the safety data sheet from the Epson Web site.

⚠ Caution

During maintenance, wear protective clothing, including protective eyewear, gloves, and a mask. If ink, waste ink, ink cleaner, or pre-treatment liquid contacts your skin or enters your eyes or mouth, immediately take the following actions:

- If fluid adheres to your skin, immediately wash it off using large volumes of soapy water. Consult a physician if the skin appears irritated or is discolored.
- If fluid enters your eyes, rinse immediately with water. Failure to observe this precaution could result in bloodshot eyes or mild inflammation. If problems persist, consult with a physician.
- If fluid enters your mouth, consult a physician immediately.
- If fluid is swallowed, do not force the person to vomit, and consult with a physician immediately. If the person is forced to vomit, fluid may get caught in the trachea which can be dangerous.

Store the ink supply unit, cleaning ink supply unit, waste ink, ink cleaner, and pre-treatment liquid out of the reach of children.

Do not shake the ink supply unit or cleaning ink supply unit too forcefully.

Shaking the units too forcefully could cause them to leak ink or cleaning liquid.

Do not disassemble the ink supply unit or cleaning ink supply unit.

Ink or cleaning liquid from the disassembled units could enter your eyes or adhere to your skin.

Notes on Paper**⚠ Caution**

Do not rub your hands along the edges of the paper.

The edges of the paper are sharp and can cause injury.

Other Notes

Be sure your power cable meets relevant safety standards of the area where you plan to use it.

本手冊說明在安裝之後，如何組裝和實際使用印表機的操作步驟。請將本手冊放在可隨時查閱之處，以便解決產品使用過程中可能發生的任何問題。

圖示說明

印表機上的圖示

Epson 產品上的圖示用於確保安全和正確使用產品，以防止對使用者和其他人員造成危險以及財產損失。圖示代表以下含義。在使用之前，請確保完全理解本產品上圖示的含義。



禁止



禁止觸碰



注意、警告



觸電注意



交流電



待機



易碎物品

本手冊中使用的圖示

	警告 請務必遵守警告事項，以免身體嚴重受傷。
	注意 請務必遵守注意事項，以免身體受傷。
	附註：請務必遵守附註事項，以免損壞設備。
	秘訣：提供使用印表機的實用技巧及其他資訊。

本節中列出了安全使用本產品並防止財產損失或對操作人員或他人造成傷害所必須採取的預防措施。

安裝注意事項

警告

請勿擋住印表機的通風口。
若擋住通風口，內部溫度可能升高而起火。請勿用布蓋住印表機或安裝於通風不良的地點。確定安裝的空間確實如手冊所述一樣充足。
☞ 第 11 頁上的“放置印表機的說明”

請勿在兒童可能靠近的地方裝設或使用本產品。
兒童可能因設備而受傷。

注意

請勿在不平穩的地點或其他設備會造成震動的地點安裝或放置印表機。
印表機可能掉落或翻倒而造成傷害。

請勿在有油煙和灰塵的地點或有溼氣或容易潮溼的地點安裝印表機。
可能造成觸電或起火。

移動時，請勿讓本產品向前、向後、向左或向右傾斜超過 10 度。
未能遵守此注意事項，可能導致印表機傾倒而造成意外。

由於印表機很重，請勿由 1 個人搬運。
需要 4 個人來移動。有關印表機重量的資訊，請參閱：
☞ 進階使用說明（線上手冊）

抬起印表機時，請按隨附的說明單所示來放置雙手。
若抓握其他零件抬起，印表機可能掉落，勾住手指而造成受傷。

安裝印表機前，確定取出包裝紙、包裝材料和安裝區域隨附的物品。
若滑倒或踩到這些物品，會造成傷害。

腳架或大容量供墨槽上的腳輪被固定、或腳架的支腳下落後，請勿嘗試移動印表機。
否則印表機可能會摔落或傾翻，從而引起事故。

移動印表機時，請避開帶有台階和不平坦的地面。
否則印表機可能會摔落或傾翻，從而引起事故。

請務必在閱讀安裝說明後安裝大容量供墨槽隨附的防護擋板。
若不遵守注意事項，大容量供墨槽可能會摔落或傾翻，從而引起事故。

使用注意事項

 警告

請勿在有酒精或稀釋劑等揮發性物質或有明火的地點使用印表機。
可能造成觸電或起火。

若發現冒煙或任何異味或雜音，請勿使用印表機。
可能造成觸電或起火。若發生任何異常，請立即關閉電源並拔除電源線，然後聯絡經銷商或 Epson 授權服務中心。

切勿嘗試自行修理印表機，這相當危險。

請勿在可能有易燃氣體或易爆氣體的環境使用印表機。請勿在印表機的内部或周圍使用具有易燃氣體的噴霧劑。
可能造成起火。

務必按照手冊所示進行佈線。
可能造成起火。這也會造成連接的裝置受損。

請勿使任何金屬或易燃物品插入或掉入印表機的開口。
可能造成觸電或起火。

除非手冊另有指示，否則請勿觸碰印表機内部的任何區域。
可能造成觸電或燒傷。

除非手冊另有指示，否則請勿拆解任何零件。

若控制面板的 LCD 損壞，務必注意任何流出的液晶。
請在下列情況下進行急救。

- 若液體附著於皮膚表面，請立即擦乾淨，然後用大量肥皂水沖洗。
- 若眼睛沾到任何液體，請用清水沖洗至少 15 分鐘，並立即就醫。
- 若誤飲液體，請用水漱口，並喝下大量的水進行催吐，然後立即就醫。

若異物或水之類的液體落入印表機，請立即停止使用。
可能造成觸電或起火。請立即關閉電源並拔除電源線，然後聯絡經銷商或 Epson 授權服務中心。

 注意

請勿坐在印表機上或將任何重物放置在印表機上。
印表機可能翻倒或破損而造成傷害。

搬運或存放印表機時，務必保持平放：請勿傾斜或顛倒存放。
墨水可能流出。

打開或關閉印表機上蓋或維護護蓋時，請注意不要夾到手或手指。
未能遵守此注意事項，可能導致受傷。

請勿將手伸入印表機的任何開孔內。
手部可能遭活動式零件夾住而導致受傷。

請勿將手放在移動式基板上。
手部可能遭活動式零件夾住而導致受傷。

連接纜線或選購配件時，請確定朝正確的方向安裝，並確實按照程序進行。
可能造成起火或傷害。按照手冊中的指示正確安裝印表機。

移動印表機時，確定已關閉電源，已拔除插座上的電源線，而且已拔除所有連接纜線。
若纜線損壞，可能造成觸電或起火。

除移動印表機時外，請維持腳架上的所有腳輪和大容量供墨槽處於鎖定狀態。
若不遵守注意事項，可能會導致事故。

電源注意事項

 警告

確定插頭腳完全插入電源插座中。
可能造成觸電或起火。

定期拔除插頭清除插頭腳之間的區域和插頭腳底部周圍。
若插頭長時間插著，插頭腳底部周圍會累積灰塵，而可能造成短路或起火。

拔除插頭時，請抓握插頭本身；請勿拉扯電源線。
若纜線損壞或插頭變形，可能造成觸電或起火。

請勿在雙手潮溼的情況下插拔插頭。
可能造成觸電。

⚠ 警告

為防止電擊，請將印表機連接到已接地的插座。
將印表機連接到未接地的插座可能會引起火災或觸電。

只使用印表機標籤上指示的電源類型。
可能造成觸電或起火。

請勿在插頭附著灰塵之類任何異物的情況下使用插頭。
可能造成觸電或起火。

請勿使用印表機隨附的纜線以外的其他任何電源線。另外，請勿將印表機隨附的電源線用於其他任何裝置。
可能造成觸電或起火。

請勿使用損壞的電源線。
可能造成觸電或起火。若電源線損壞，請聯絡 Epson 授權服務中心。應遵守下列要點，以免損壞電源線。

- 請勿修改電源線。
- 請勿重壓電源線。
- 請勿用力彎折、扭曲或拉扯電源線。
- 請勿將電源線佈線在加熱器附近。

請勿將過多的電源線插在電源插座上。
溫度可能升高而起火。在家中使用時，直接將電源線插在插座上。

⚠ 注意

基於安全考量，若長時間不使用印表機，請拔掉印表機的插頭。

耗材和廢墨注意事項

使用前務必閱讀產品安全資料表。您可從 Epson 網站下載安全資料表。

⚠ 注意

維護期間，請穿戴防護衣物，包括護目鏡、手套及面罩。
若墨水、廢墨、墨水清潔劑或印前處理液接觸皮膚或滴入眼睛或嘴巴，應立即採取下列措施：

- 若液體附著於皮膚表面，請立即用大量肥皂水沖洗。若皮膚出現發炎或脫色現象，請就醫尋求醫療協助。
- 若液體滴入眼睛，應立即以清水沖洗。否則，可能導致眼睛充血或輕微發炎。如果情況沒有改善，請尋求醫療協助。
- 若滲入嘴巴，應立即就醫。
- 若誤飲液體，請勿強制催吐並應立即就醫。若強制催吐，液體可能跑入氣管而發生危險。

請將墨水海量包，清潔墨水包，廢墨，墨水清潔劑和預處理液存放在孩童無法取得的地方。

切勿過分用力搖晃墨水海量包或清潔墨水包。
否則可能會導致墨水或清潔液洩漏。

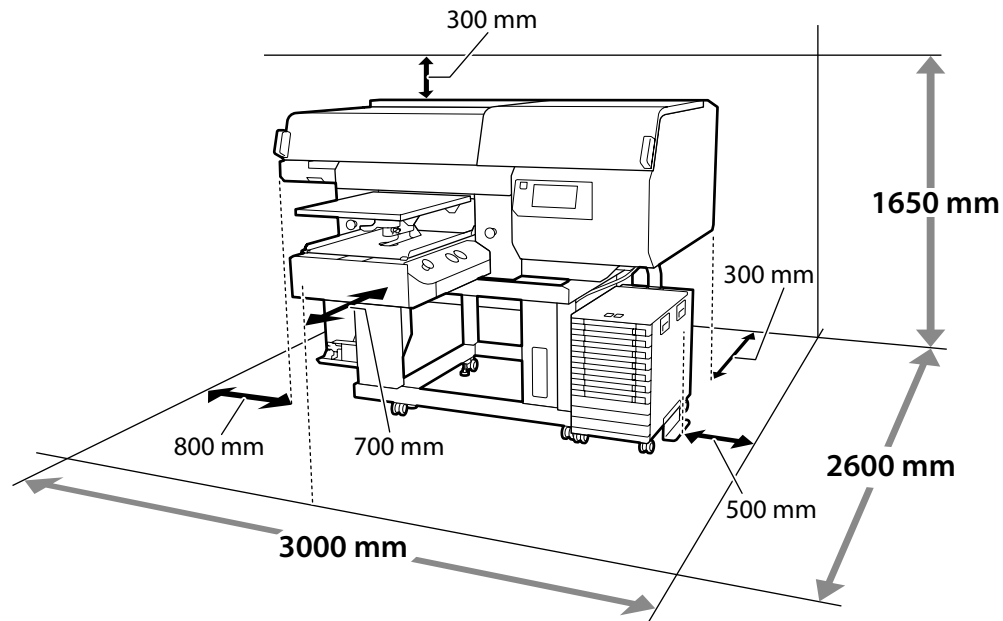
切勿拆卸墨水海量包或清潔墨水包。
否則拆卸後的包中的墨水或清潔液可能會濺入您的眼睛或粘附在皮膚上。

紙張注意事項**⚠ 注意**

請勿用手摩擦紙張的邊緣。
紙張的邊緣銳利，可能導致受傷。

其他注意事項

確定電源線符合計劃使用印表機所在地相關的安全標準。



設置に適した場所

本機は、以下のような場所に設置してください。

- ❑ 図のようなスペースが確保できる水平で振動が伝わらない安定した場所
- ❑ 専用の電源コンセントが確保できる場所
- ❑ 温度 10 ~ 35℃、湿度 20 ~ 80%の場所
適正な湿度を保つために直射日光に当たる場所、エアコンなどの風が直接当たる場所、熱源のある場所での使用を避けてください。
- ❑ 本機は精密機器です。ホコリの少ない環境に設置してください。裁断、縫製などの作業をしている部屋には設置しないでください。

Instructions for Placing the Printer

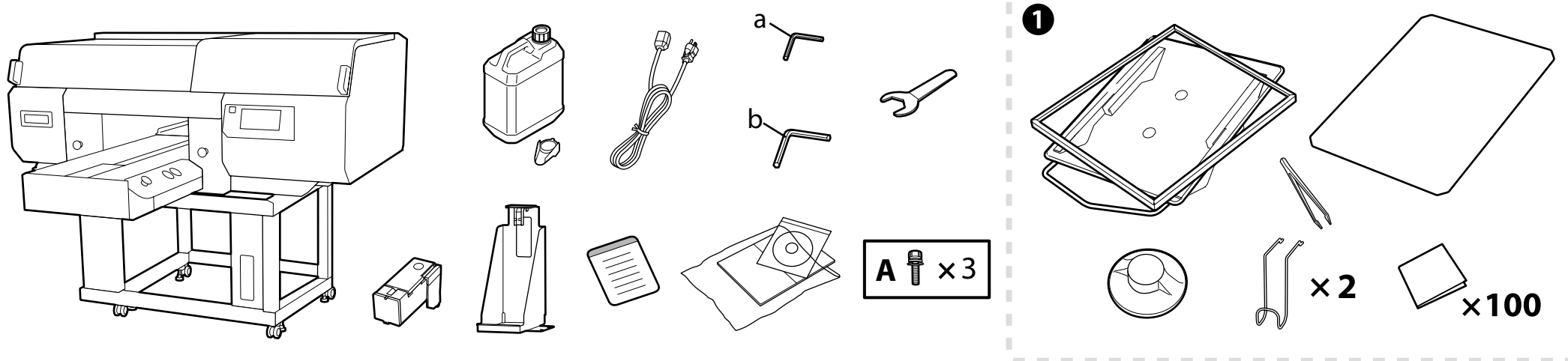
Place the printer in an environment that meets the following specifications.

- ❑ A stable, level location that is not subject to vibrations and with sufficient space as shown in the illustration.
- ❑ A location with a dedicated electrical outlet
- ❑ A location with a temperature of 10 to 35°C and humidity of 20 to 80%.
To maintain humidity levels, avoid locations subject to direct sunlight, air from air conditioners and so on, and locations with a heat source.
- ❑ The printer is a precision device and should be installed where there is little dust. Do not install in areas used for such activities as cloth-cutting or sewing.

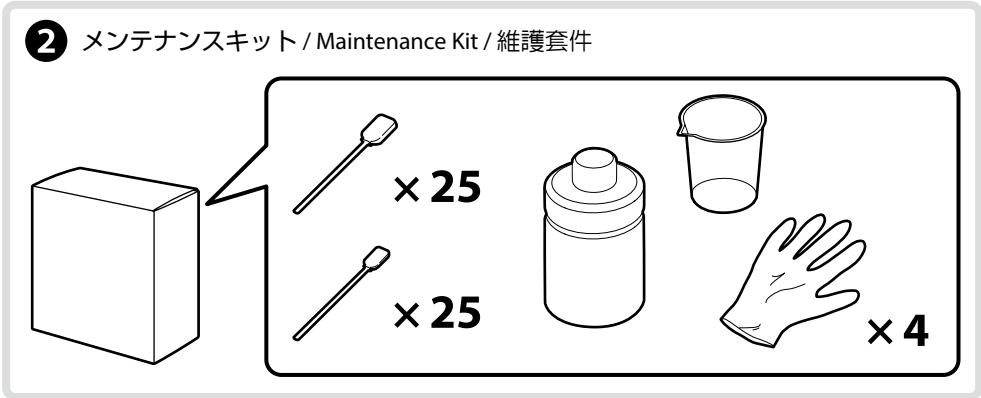
放置印表機的說明

請將印表機放置在符合下列規格的环境中。

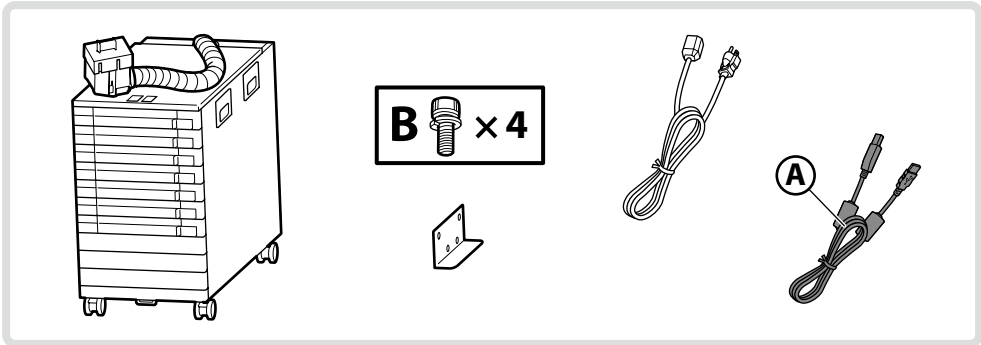
- ❑ 不會受到晃動並且具有足夠空間（如圖所示）的穩定平坦區域。
- ❑ 具有專用的電源插座的位置
- ❑ 溫度介於 10 至 35℃ 及溼度介於 20 至 80% 的位置。
為了維持適當的溼度，請避免放在陽光直射、空調設備出風口等的位置，以及靠近高溫之處。
- ❑ 印表機是一種精密裝置，它只能在無塵環境下進行安裝。切勿在用於布料裁剪或縫紉等作業的地方進行安裝。



- ❶～❷は、セットアップでは使用しません。使い方や詳細は、『ユーザーズガイド』（オンラインマニュアル）をご覧ください。
- ❶ to ❷ are not used during setup. For information on usage and details, see the *User's Guide* (Online manual).
- ❶ 至 ❷ 不會在設定期間使用。如需使用方式及細節的資訊，請參閱進階使用說明（線上手冊）。



- ⚠ 注意** 本製品の設置作業は、梱包用シート、梱包材、同梱品を作業場所の外に片付けてから行ってください。
- ⚠ Caution:** Make sure you clear away the packing sheets, packing material, and supplied items from the work area before you start installing the printer.
- ⚠ 注意：** 開始安裝印表機前，務必從工作區域清除包裝紙、包裝材料及隨附物品。



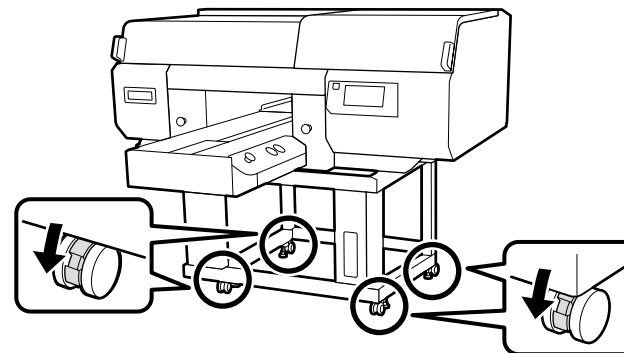
本機の固定と確認

Locking the Stand and
Checking the Parts

鎖定腳架並檢查部件



[1]



[2]

固定具が床に着くまで下げて固定します。

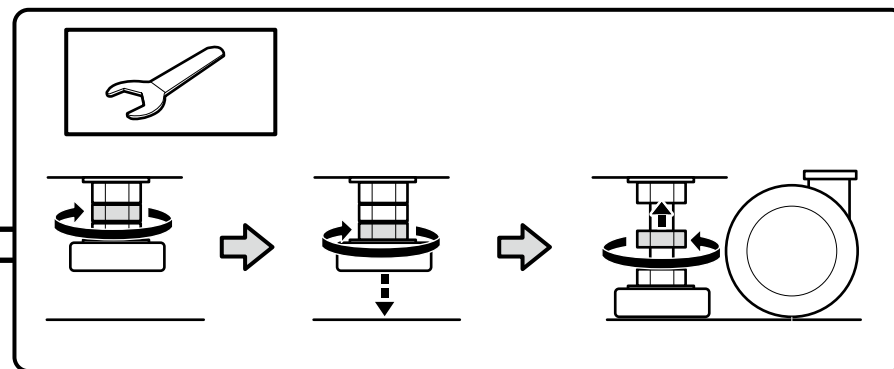
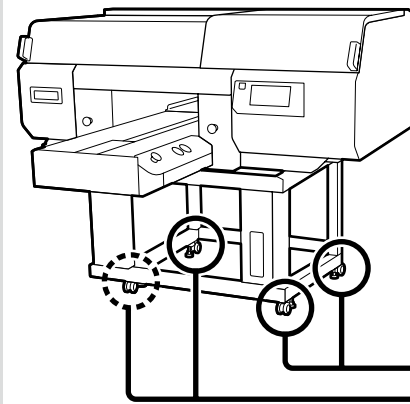
- ①付属のスパナで固定具の中央のナットを緩めます。
- ②下側のナットを時計回りに回し、固定具が床に着くまで下げます。
- ③中央のナットが上側のナットに届くまで締めて固定します。

Lower the feet to the floor and lock them in place.

1. Loosen the center nut using the supplied spanner.
2. Rotate the lower nut clockwise until the foot has reached the floor.
3. Tighten the center nut against the upper nut to lock the foot in place.

將支腳下落到地面，並將其牢牢鎖定。

1. 使用隨附的扳手鬆開中心螺母。
2. 順時針旋轉下部螺母，直到支腳到達地面。
3. 將中心螺母一直扭到靠在上部螺母上，將支腳牢牢鎖定。



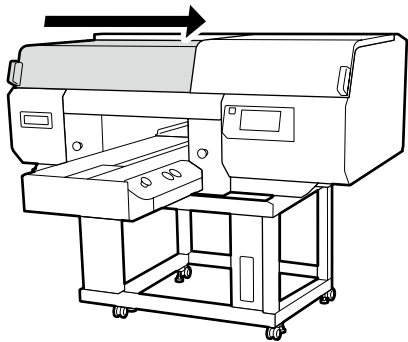
<p>警告</p>	<p>プリンターカバーやメンテナンスカバーを開閉するときは、手や指を挟まないように注意してください。</p>
<p>Warning:</p>	<p>Be careful not to trap your hands or fingers when opening or closing the printer covers or maintenance cover.</p>
<p>警告：</p>	<p>打開或關閉印表機上蓋或維護蓋時，請注意不要夾到手或手指。</p>

以降では、部品が外れていないか確認します。外れていたら押し込んでください。

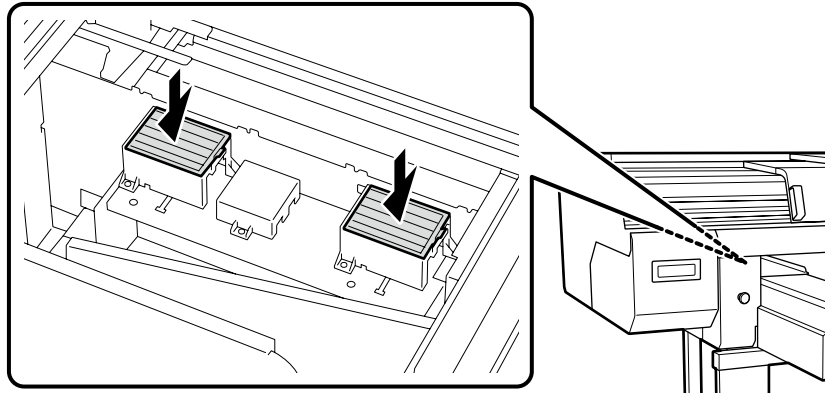
Next, check that all the parts are secure. Any loose parts can be pressed into place.

接下來，檢查所有部件是否牢固。任何鬆動的部件均可被牢靠壓入。

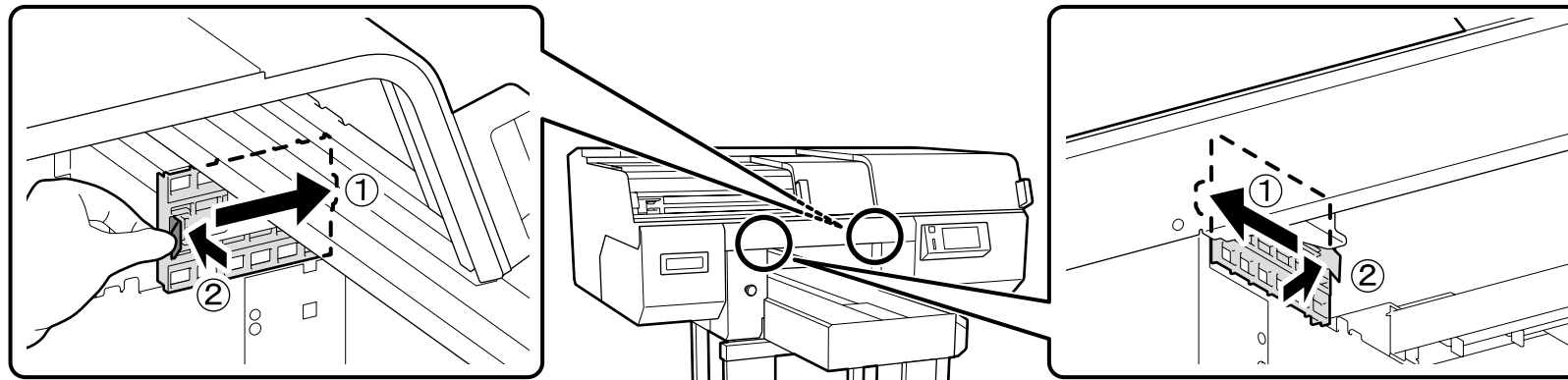
[3]



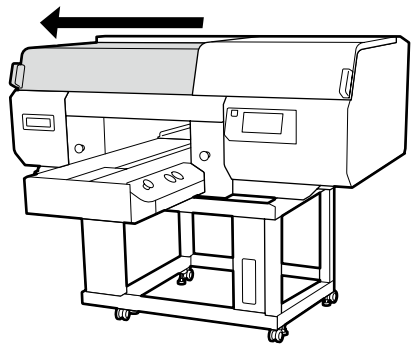
[4]



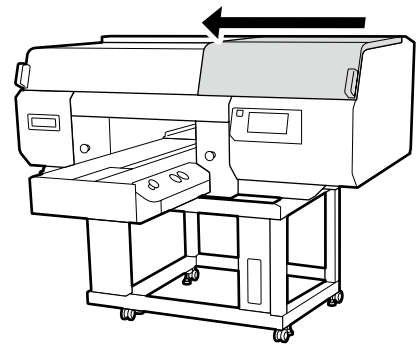
[5]



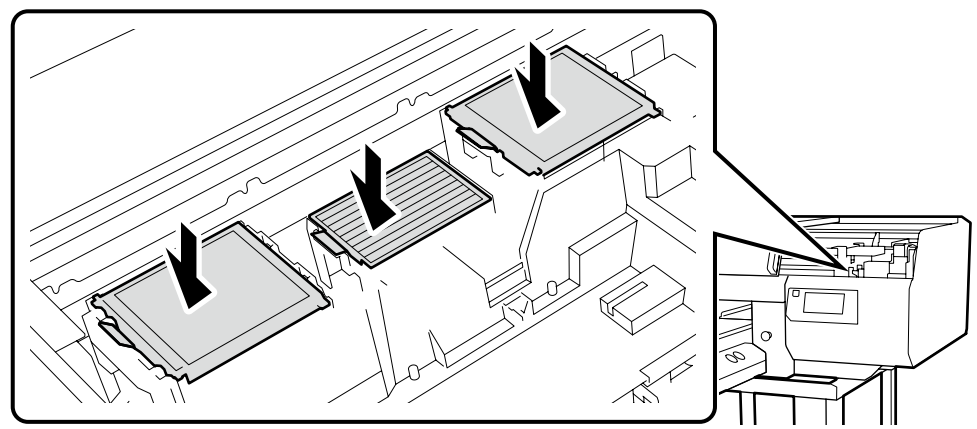
[6]



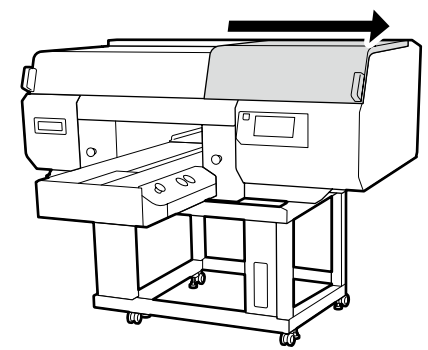
[7]



[8]



[9]




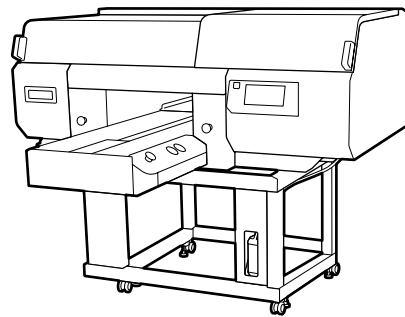
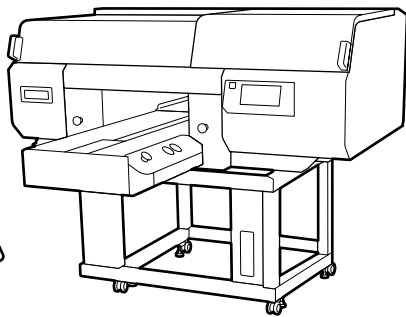
廃インクボトルの取り付け

Attaching the Waste Ink Bottle

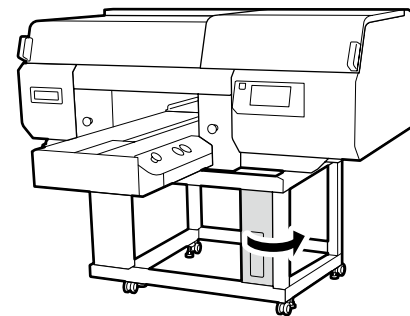
安装廢墨桶

A  **× 3**


a 



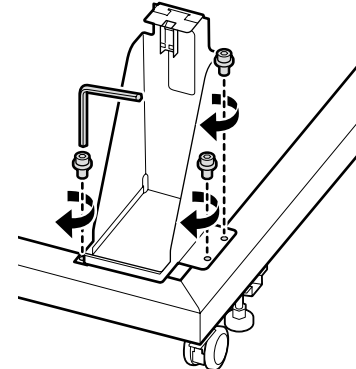
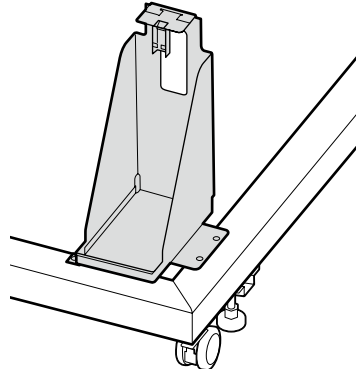
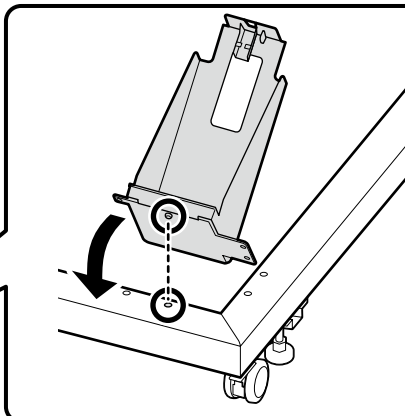
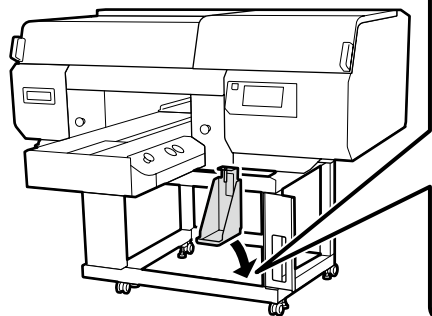
[1]



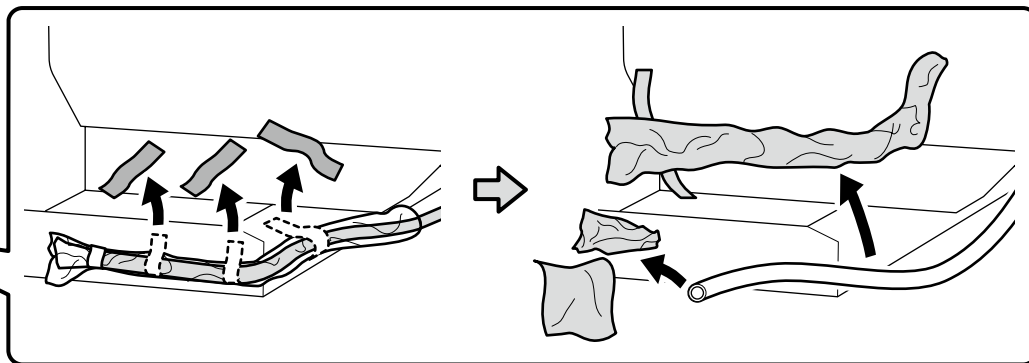
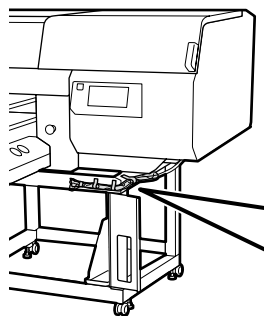
[2]

a 

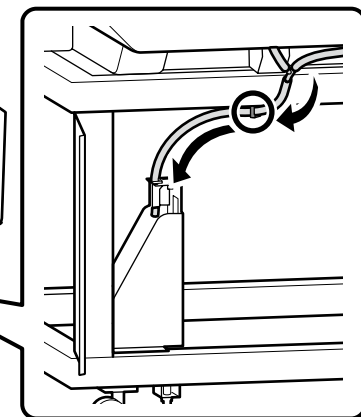
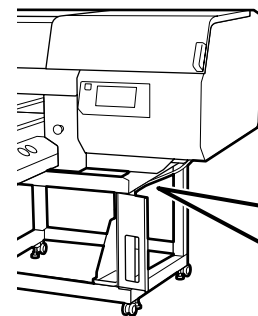
A  **× 3**



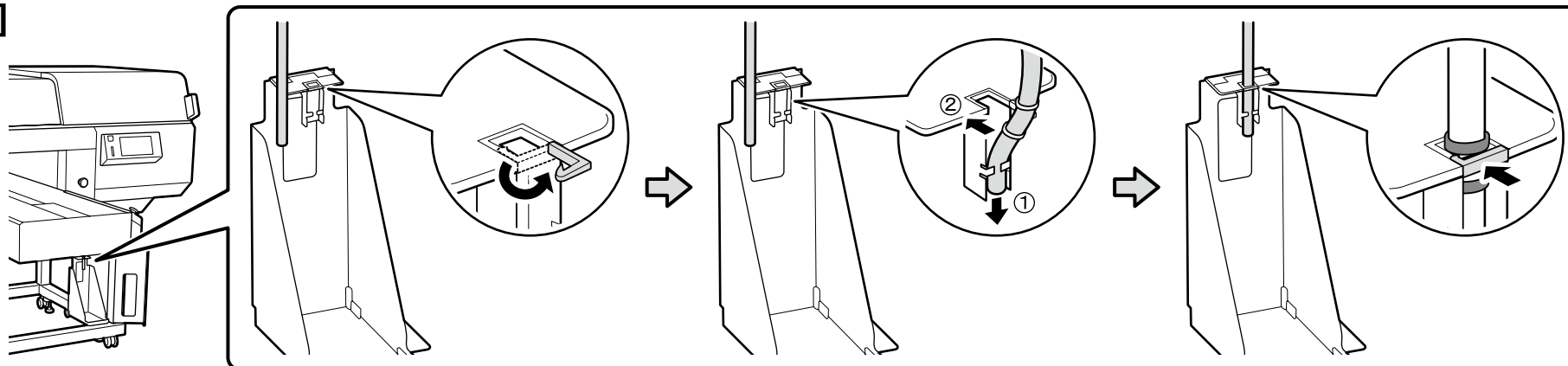
[3]



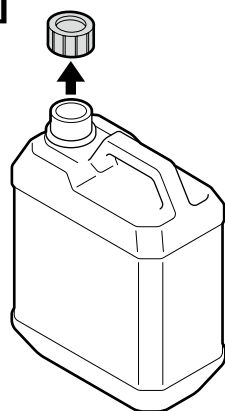
[4]



[5]



[6]

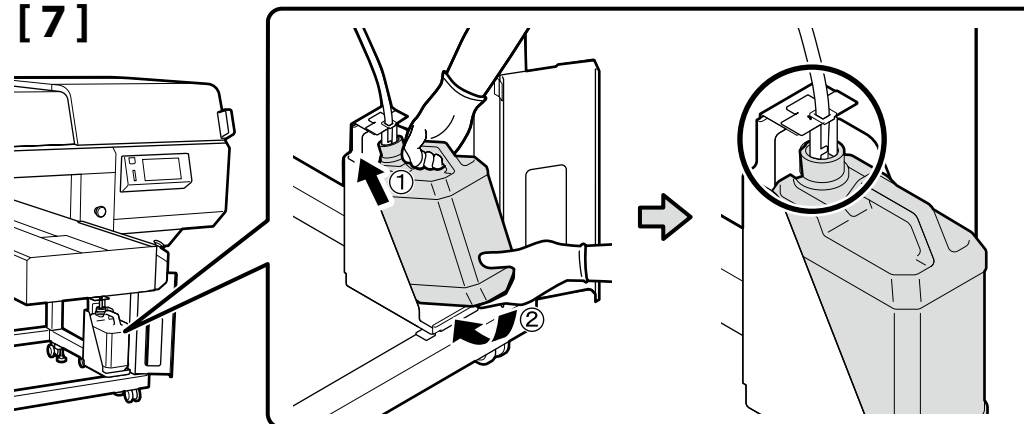


廃インクボトルの蓋は、廃インクを廃棄するときに必要です。捨てずに保管しておいてください。

✓ The lid of the Waste Ink Bottle is required when disposing of the waste ink. Keep the lid. Do not throw it away.

處理廢墨時需要使用廢墨桶的蓋子。請收好蓋子。切勿丟棄。

[7]

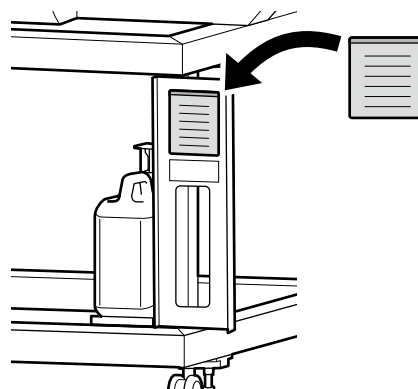


[8]

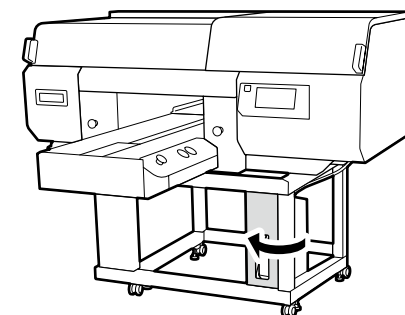
あらかじめ貼られている英語ラベルの上に、付属の日本語ラベルを貼り付けてください。

⚠ Place the caution label for your language over the English label.

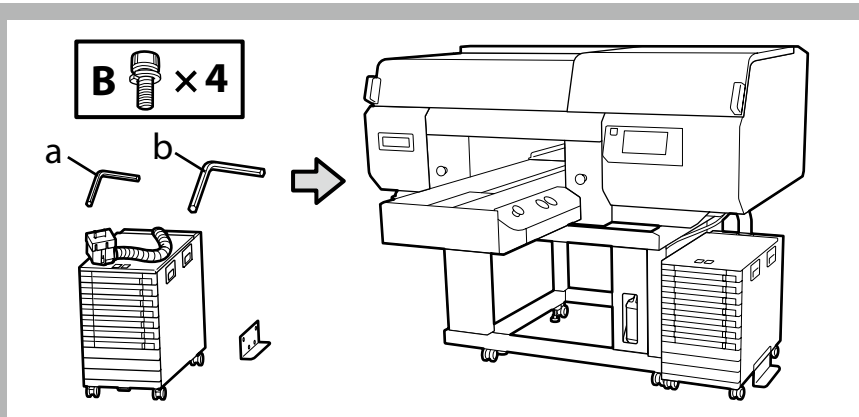
請將繁體中文的警告標籤貼在英文標籤上方。



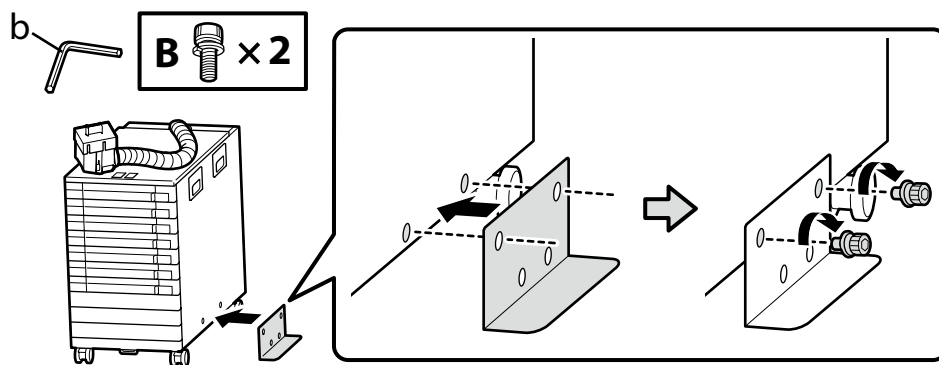
[9]



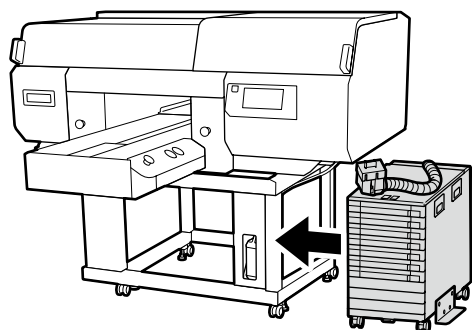
インクユニット
Ink Unit
大容量供墨槽



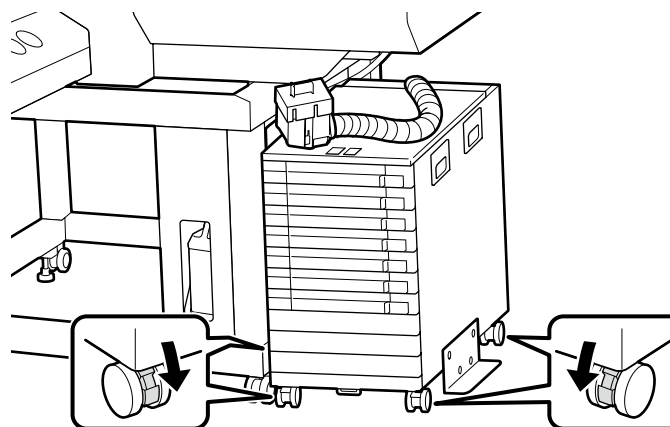
[1]



[2]

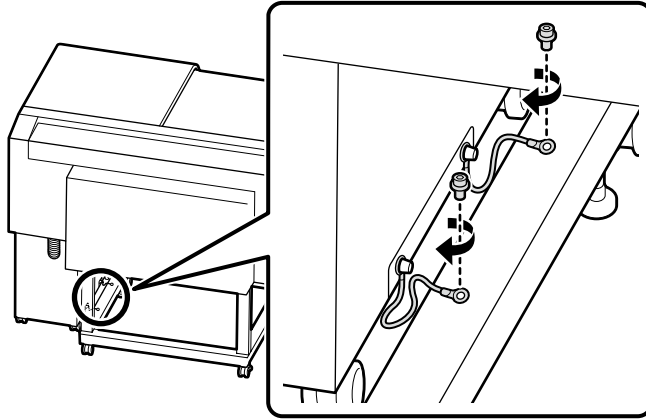
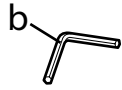


[3]



[4]

B × 2



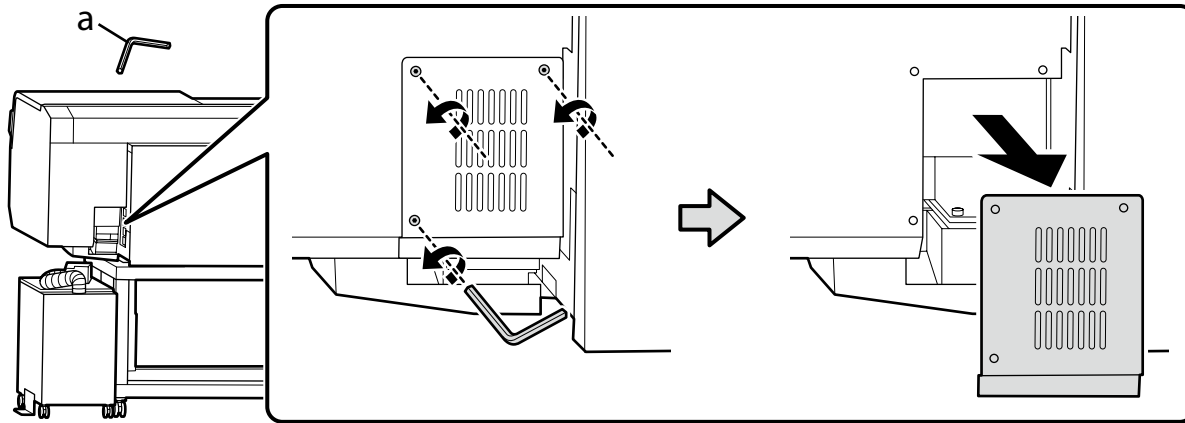
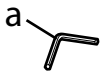
必ず、固定ワイヤーを本機のスタンドにネジで固定してお使いください。固定ワイヤーでつながずに、インクユニットを本機に接続した状態でインクユニットを動かすと、インクチューブが破損するおそれがあります。



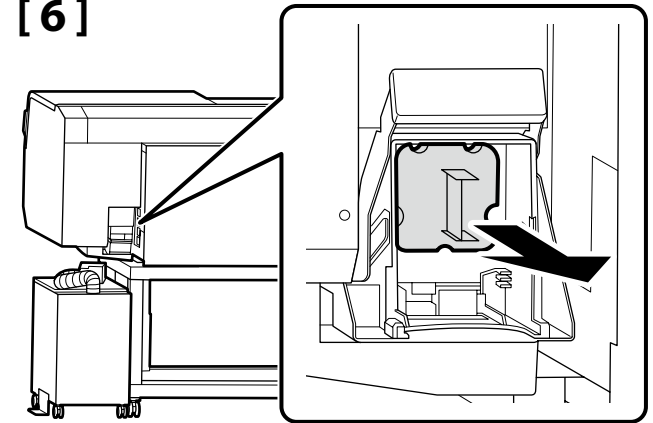
Be sure to secure the ink unit wire to the printer stand using screws.
Moving the ink unit when it is connected to the printer without the ink unit wire attached could damage the ink tube.

確保使用螺釘將大容量供墨槽固定線固定到印表機腳架上。
在未連接大容量供墨槽固定線的情況下移動已固定到印表機上的大容量供墨槽時，可能會損壞墨管。

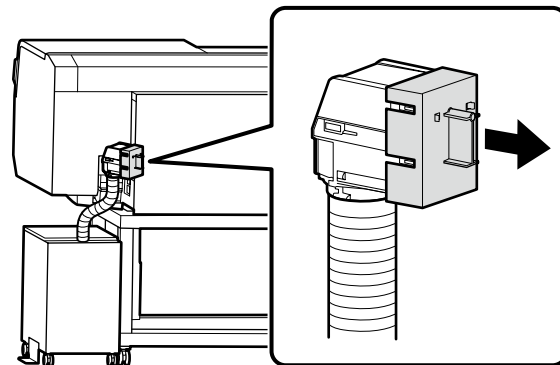
[5]



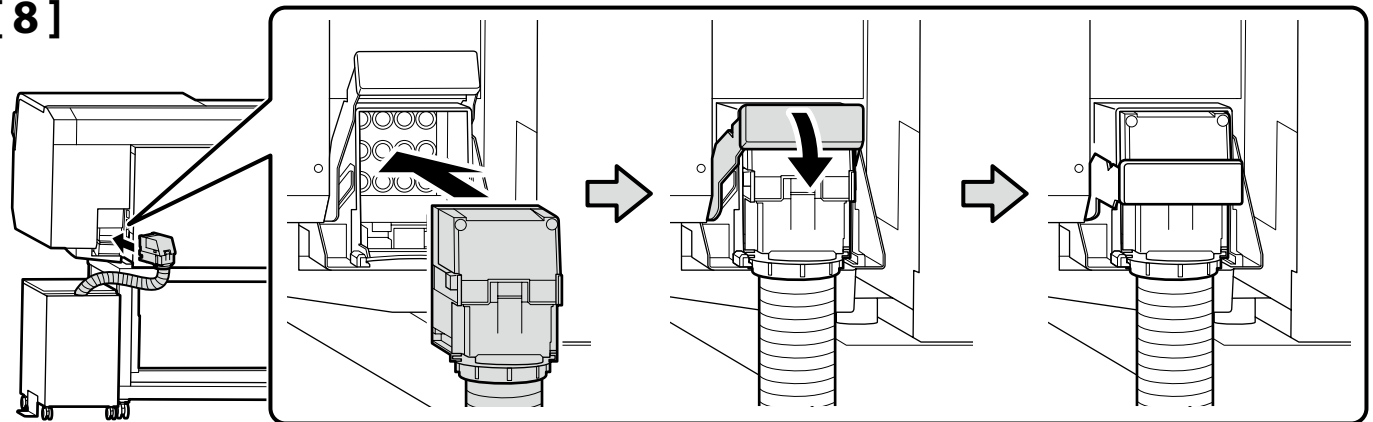
[6]



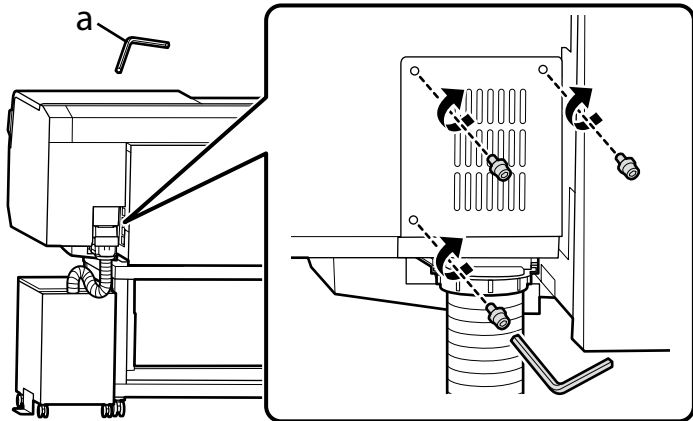
[7]



[8]



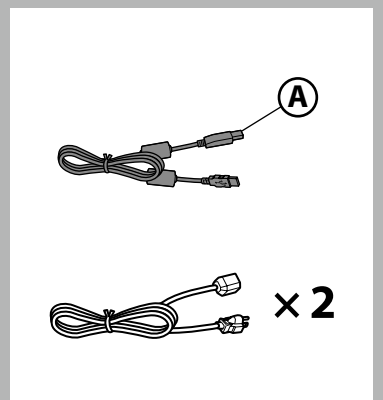
[9]



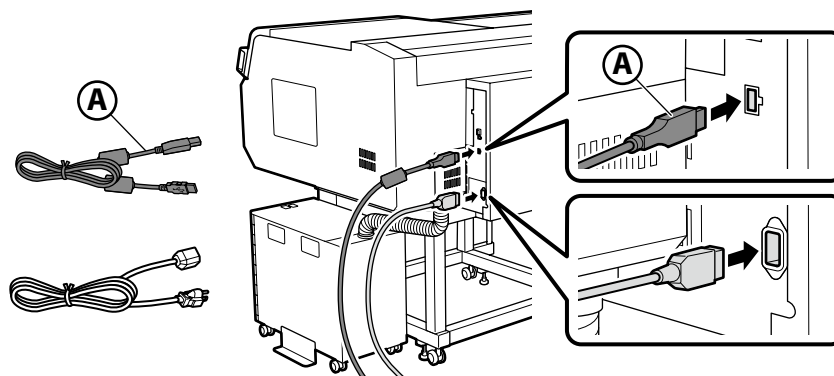
ケーブル類の接続

Connecting the Cables

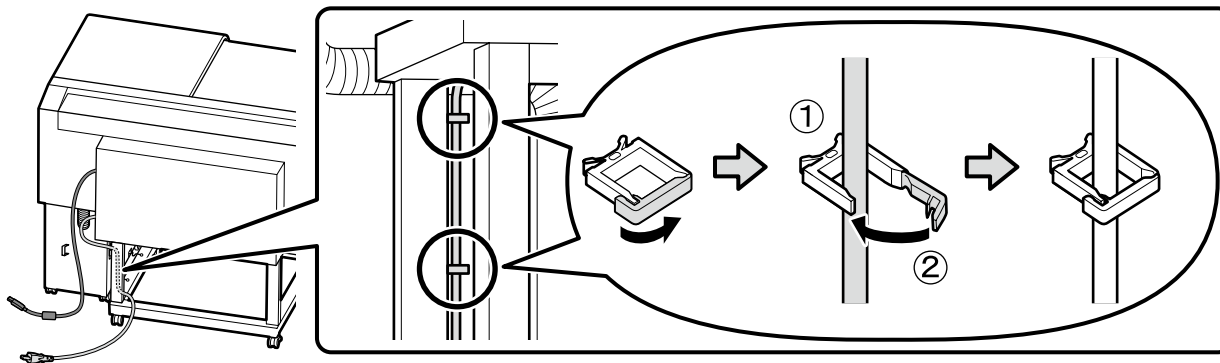
接続電線



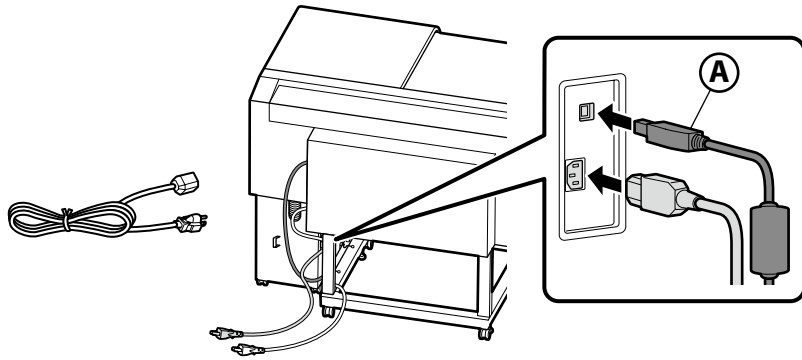
[1]



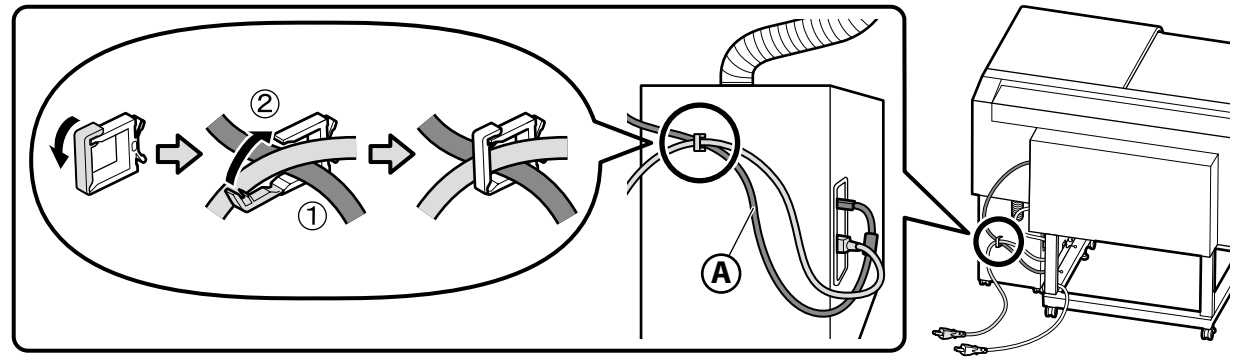
[2]



[3]

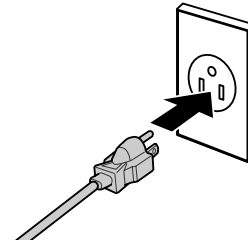


[4]



[5]

<p>⚠ 警告</p>	<p>AC100V 以外の電源は使用しないでください。</p>
<p>⚠ Warning:</p>	<p>Use only the type of power source indicated on the printer's label.</p>
<p>⚠ 警告 :</p>	<p>只使用此印表機標籤上所標示的電源類型。</p>



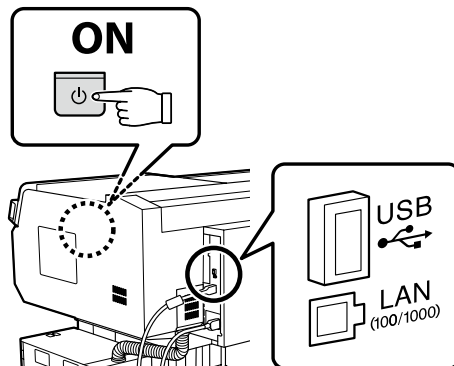
<p>⚠</p>	<p>組み立てが完了したらサービスエンジニアに初回設定作業をお申し付けください。 お客様による作業は、破損・故障のおそれがあります。お客様による作業が原因で発生した破損・故障については、責任を負いかねますのでご了承ください。</p> <p>Have a service engineer perform the initial settings when assembly is complete. Attempting to perform the initial settings yourself could damage the printer or cause it to malfunction; please note that Epson accepts no responsibility for any damage or malfunction so caused.</p>
	<p>組裝完成後，需請維護技師執行初始設定。 您試圖自己執行初始設定可能會損壞印表機或導致故障；請注意，Epson 對由此造成的任何損壞或故障不予承擔任何責任。</p>



基本ソフトウェアのインストール

Installing Basic Software

安裝基本軟體



インストールを始める前に、本機とコンピューターを接続可能な状態にします。インストール中に画面で指示があるまでケーブルは接続しないでください。画面で指示されたときに、本機とコンピューターを接続しないと基本ソフトウェアがインストールされません。

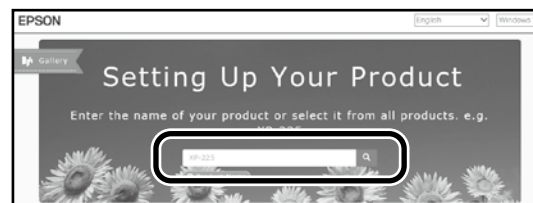
Ready the printer and computer for connection before proceeding, but do not connect the cables until the installer prompts you to do so. The basic software will not be installed if the devices are not connected according to the on-screen instructions.

在繼續進行之前，請先準備好印表機和電腦的連接，但不要接上連接線，直到安裝程式提示您這麼做。若沒有依照螢幕上的操作說明連接裝置，則不會安裝基本軟體。


Mac
ディスクドライブ非搭載
No CD/DVD drive
無 CD / DVD 光碟機



[1]



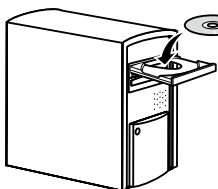
インターネットブラウザで **epson.sn** と入力してから、お使いの製品名を入力して  をクリックします。

Enter "epson.sn" and the printer model name into a web browser and click  .

請在網頁瀏覽器中輸入 "epson.sn" 和印表機機型名稱並按一下  。

Windows

ソフトウェアディスク /
Software Disc /
軟體光碟片

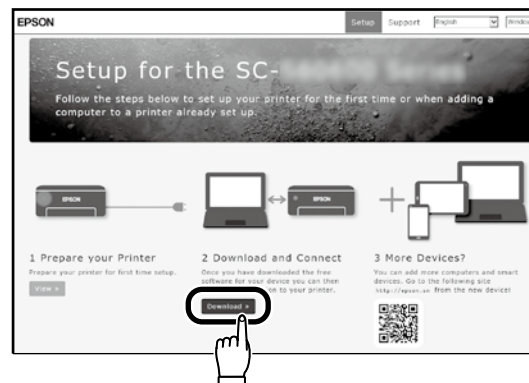


[4]

[2]



[3]



ダウンロードしたインストーラーを実行します。

Run the downloaded installer.

執行下載的安裝程式。

[4]



この後は画面の指示に従ってインストールを完了させてください。

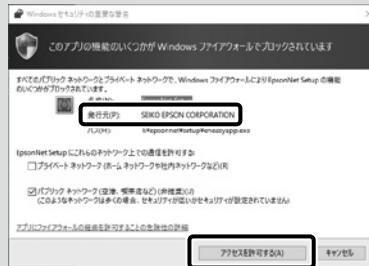


Follow the on-screen instructions to complete the installation.

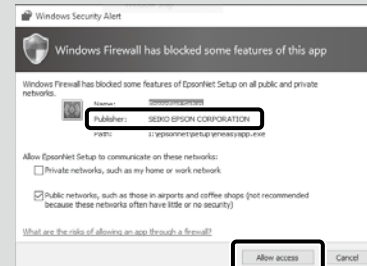


請依照螢幕上的操作說明，完成安裝步驟。

Windows



- 上の画面が表示されたら、発行元が「SEIKO EPSON CORPORATION」であることを確認して、「[アクセスを許可する]」をクリックしてください。



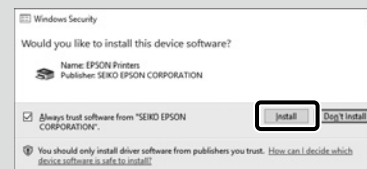
- If this dialog box appears, make sure the publisher is "SEIKO EPSON CORPORATION", and then click **Allow access**.



- 若出現如上圖所示的對話框時，請確認發行業者為“SEIKO EPSON CORPORATION”，然後按下 [允許訪問] 鍵。



- 上の画面が表示されたら、必ず「インストール」をクリックしてください。



- Be sure to click **Install** if the above dialog is displayed.



- 若出現上述的對話框，請務必按下 [安裝] 鍵。

パスワードの設定 (ネットワークのみ)

Setting a Password (Networks Only)

設定密碼 (只限於網路)

ネットワーク接続のときは、続けてネットワーク設定を保護するためのパスワードの設定を行います。管理者パスワードは忘れないように管理してください。忘れたときは、『ユーザーズガイド』(オンラインマニュアル)「困ったときは」を参照して対処してください。



In a network connection, continue by setting a password for protecting the network settings. Do not forget the administrator password. For information on what to do if you forget the password, see “Problem Solver” in the User’s Guide (online manual).

連接網路時，請設定一個密碼以保護網路設定。切勿忘記管理員密碼。關於忘記密碼時該如何處理的資訊，請查看 進階使用說明 (線上手冊) 中的“解決問題的方法”。

[1]



Web ブラウザを起動して、アドレスバーに本機の IP アドレスを入力します。

Open your Web browser, and enter the IP address of the printer in the address bar.

開啓網頁瀏覽器，然後在網址列中輸入印表機的 IP 位址。

[2]



任意のパスワードを設定して、Web ブラウザを終了します。



Set your desired password and then close the Web browser.



設定您想要的密碼，然後關閉網頁瀏覽器。

以降は、マニュアルをご覧になり T シャツ（メディア）をセットして使用を開始してください。

マニュアルは、コンピューターのデスクトップに作成された [EPSON マニュアル] アイコンから呼び出せます。

[EPSON マニュアル] アイコンは、前項の「接続とインストール」に従ってマニュアルをインストールすると作成されます。

[EPSON マニュアル] アイコンがデスクトップにないとき

Epson Setup Navi (<http://epson.sn/>) から以下の手順をご覧ください。

1. お使いのプリンターモデルを選択します。
2. [サポート] - [オンラインマニュアル] の順にクリックします。



T シャツのセット、メンテナンスの方法は以下の QR コードか本機に貼付された QR コードラベルからアクセスして動画でもご覧いただけます。



Next, load a T-shirt (media) and start using the printer. Information on loading media is available in the manual, which can be accessed by clicking the **Epson Manuals** icon on your computer desktop.

The **Epson Manuals** icon is created when manuals are installed using "Installing the Software" in the previous section.

No "Epson Manuals" Icon

If there is no **Epson Manuals** icon on the desktop, visit Epson Setup Navi (<http://epson.sn/>) and follow the steps below to view the manuals online.

1. Enter or select the printer model.
2. Click **Support > Online Manual**.



Epson Video Manuals for loading T-shirts and performing maintenance can be accessed by scanning the QR code below or the QR code label on the printer.



接下來，裝入 T-shirts（媒體）並開始使用印表機。本手冊中提供了有關加載媒體的資訊，可通過點擊電腦桌面上的 **Epson** 說明文件圖示進行訪問。

“**EPSON** 說明文件”圖示在上一節中使用“安裝軟體”安裝手冊時建立。

沒有“**Epson** 說明文件”圖示

若桌面上沒“**Epson** 說明文件”圖示，請至 Epson Setup Navi (<http://epson.sn/>) 並依照下列的步驟，線上瀏覽手冊。

1. 輸入或選擇印表機機型。
2. 點選 支援 > 線上手冊。



用於加載 T-shirts 和執行維護的 **Epson Video Manuals** 可以透過掃描下面的 QR 碼或印表機上的 QR 碼標籤進行訪問。





This crossed out wheeled bin label indicates that this product should not be disposed of via the normal household waste stream. To prevent possible harm to the environment or human health, please separate this product from other waste streams to ensure that it can be recycled in an environmentally sound manner. For more details on the available collection facilities, please contact Epson India Pvt. Ltd. or the retailers where you purchased this product.

इस क्रॉस चिन्ह से अंकित पहिए वाला कूड़ादान सूचित करता है कि इस उत्पाद को सामान्य घरेलू कूड़े के साथ नहीं फेंकना चाहिए. पर्यावरण या मानवीय स्वास्थ्य को नुकसान पहुँचाने की संभावना से बचने के लिए, कृपया इस उत्पाद को अन्य कूड़े से अलग करें और सुनिश्चित करें कि पर्यावरण अनुकूल पद्धति से उसे पुनर्चक्रित किया जाता है. उपलब्ध संग्रहण सुविधाओं पर अतिरिक्त जानकारी के लिए, कृपया एपसॉन इंडिया प्रा.लि. से या जिस विक्रेता से उत्पाद खरीदा हो, उनसे संपर्क करें.

Epson declares our product complies with the "India E-Waste (Management) Rules" and prohibits use of lead, mercury, hexavalent chromium, polybrominated biphenyls or polybrominated diphenyl ethers in concentrations exceeding 0.1 weight % and 0.01 weight % for cadmium, except for the exemptions set in Schedule II of the Rules.

एप्सन घोषणा करता है कि हमारे उत्पाद "भारतीय ई-कचरा (प्रबंधन) नियम" के अनुरूप हैं और नियमों की अनुसूची II में निर्धारित छूटों को छोड़कर सीसा, पारा, हेक्वावैलेंट क्रोमियम, पॉलिब्रोमिनेटेड बाइफेनिल्स या पॉलिब्रोमिनेटेड डाइफेनिल ईथर्स का 0.1 भार % और कैडमियम का 0.01 भार % से अधिक सांद्रताओं में उपयोग निषिद्ध है।



Epson Helpline: (9AM - 6PM) (Mon - Sat) www.epson.co.in

Call - 1860-123-001-600 (multilingual)

Call - 1800-425-0011

Call - 1860-3000-1600

EPSON



414415900

© 2023 Seiko Epson Corporation.
2023年3月発行
Printed in XXXXXX