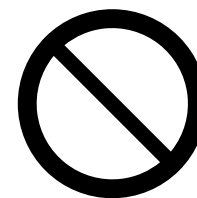
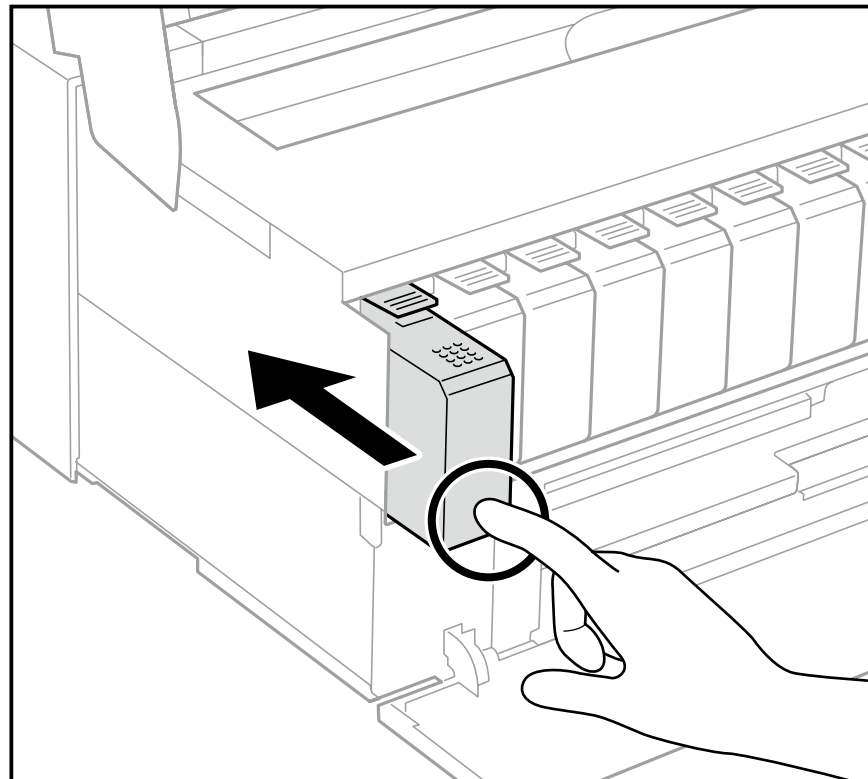


OK



安装、使用产品前请阅读使用说明。请妥善保管此使用说明（保留备用）。
其他信息，可查看产品本身、产品包装和其他形式的资料，包括爱普生网页（<http://www.epson.com.cn>）。



413962500

© 2020 Seiko Epson Corporation. All rights reserved. 20200217
2020年2月発行
Printed in Indonesia
印度尼西亚印刷

EPSON[®]
EXCEED YOUR VISION