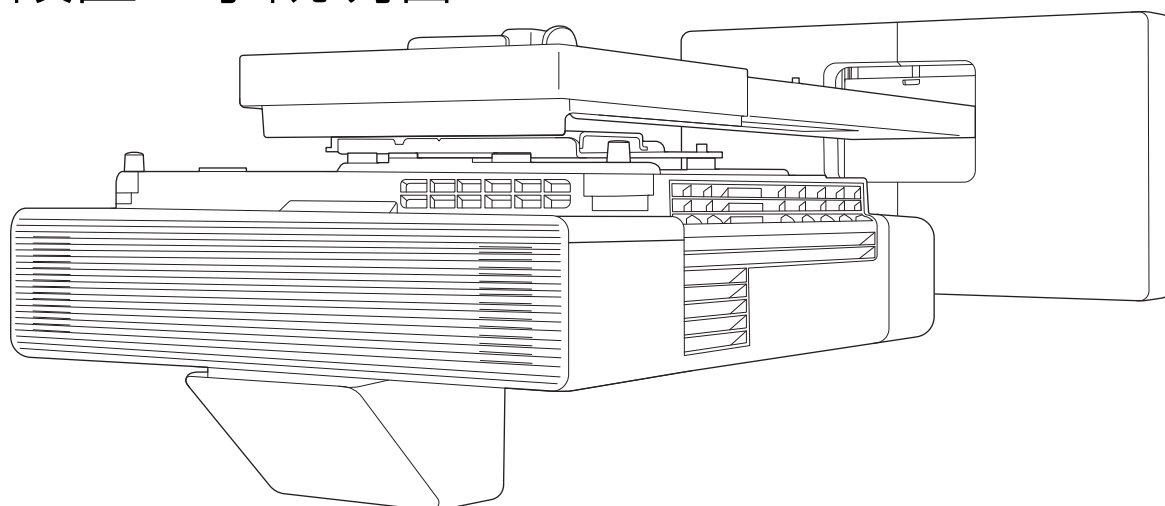


**EB-805F**  
**EB-800F**  
**ELPMB62**  
**ELPHD02**

## 設置工事説明書



## 本書の記載

本書では下記の内容を説明しています。

- 壁掛け金具（ELPMB62）を使った超短焦点プロジェクター（EB-805F/EB-800F）の取り付け方法
- コントロールパッド（ELPHD02）の取り付け方法

同梱されていない機器や金具はオプション品としてお買い求めいただけます。

本書の説明は断りがない限り、プロジェクターのファームウェアVer.2.00の内容となります。

## 本書について

本書の記載 .....	1
-------------	---

## はじめに

安全にお使いいただくために .....	4
---------------------	---

安全に関する表示 .....	4
記号の意味 .....	4

同梱品一覧 .....	5
-------------	---

壁掛け金具（オプション） .....	5
金具本体 .....	5
付属品 .....	6
コントロールパッド（オプション） .....	7
準備が必要なもの .....	7

取り付け寸法図 .....	9
---------------	---

接続図 .....	10
-----------	----

コントロールパッドの接続 .....	10
複数台のプロジェクター同士の接続 .....	11

## 壁掛け金具設置

壁掛け金具の設置に関するご注意 .....	12
-----------------------	----

壁掛け金具の設置場所に関するご注意 .....	15
-------------------------	----

壁掛け金具仕様 .....	17
---------------	----

外形寸法 .....	18
調整範囲 .....	20
上下スライド .....	20
水平スライド .....	21
前後スライド .....	21
ミニPC取り付け用プレート .....	22
アクセサリ取り付け部 .....	22

壁掛け金具取り付け手順 .....	23
-------------------	----

金具の取り付け .....	24
設置位置を決める（投写距離表） .....	24
調整ユニットをプロジェクターに取り付ける .....	39
ウォールプレートを壁に取り付ける .....	41
セッティングプレートウォールプレートに取り付ける .....	43

セッティングプレートに調整ユニットを取り付ける .....	47
周辺機器を取り付ける .....	48
投写映像の位置調整 .....	51
調整前の準備 .....	52
セッティングプレート調整ガイドを使った手動調整 .....	53
プロジェクターメニューを使った調整 .....	57
ブランキング機能を使った調整 .....	63
カバーの取り付け .....	64
セキュリティーケーブルの取り付け .....	66

## コントロールパッド設置

コントロールパッドに関するご注意 ..	67
---------------------	----

電波障害自主規制について .....	68
JIS C 61000-3-2適合品 .....	68

コントロールパッド仕様 .....	69
-------------------	----

外形寸法 .....	69
ケーブル配線口 .....	69

コントロールパッド取り付け手順 .....	71
-----------------------	----

コントロールパッドを取り付ける .....	71
コントロールパッドを有効にする .....	73

## プロジェクター設定

一括設定機能 .....	75
--------------	----

USBメモリーを使って設定する .....	75
設定値をUSBメモリーに保存する .....	75
保存した設定値を他のプロジェクターに反映する .....	76
コンピューターとプロジェクターをUSBケーブルで接続して設定する .....	77
設定値をコンピューターに保存する .....	78
保存した設定値を他のプロジェクターに反映する .....	79
設定がうまくいかないときは .....	80

本機を複数台並べて設置する（マルチプロジェクション） .....	81
----------------------------------	----

プロジェクターIDの設定 .....	81
マルチプロジェクションの接続設定 .....	83
HDMIリンク設定 .....	84
マルチプロジェクションの映像調整 .....	85

## 付録

---

安全規格対応シンボルマークと説明 ..	87
商標について .....	90

## 安全にお使いいただくために



本製品を安全にお使いいただくために、お使いの前に必ず本書をお読みください。本書の内容に反した取り扱いが故障や事故の原因となります。本書は、製品の不明点をいつでも解決できるように、手元に置いてお使いください。

プロジェクターの『取扱説明書』と『安全にお使いいただくために』も合わせてご確認ください、取り扱いの注意事項をお守りください。




### 安全に関する表示

取扱説明書および本製品には、本製品を安全に正しくお使いいただき、お客様や他の人への危害や財産への損害を未然に防止するために、絵表示が使われています。

その表示と意味は次のとおりです。内容をよくご理解いただいた上で本文をお読みください。

表示	意味
 警告	この表示を無視して誤った取り扱いをすると、人が死亡または重症を負う可能性が想定される内容を示しています。
 注意	この表示を無視して誤った取り扱いをすると、人が損害を負う可能性が想定される内容および物的損害のみの発生が想定される内容を示しています。

### 記号の意味

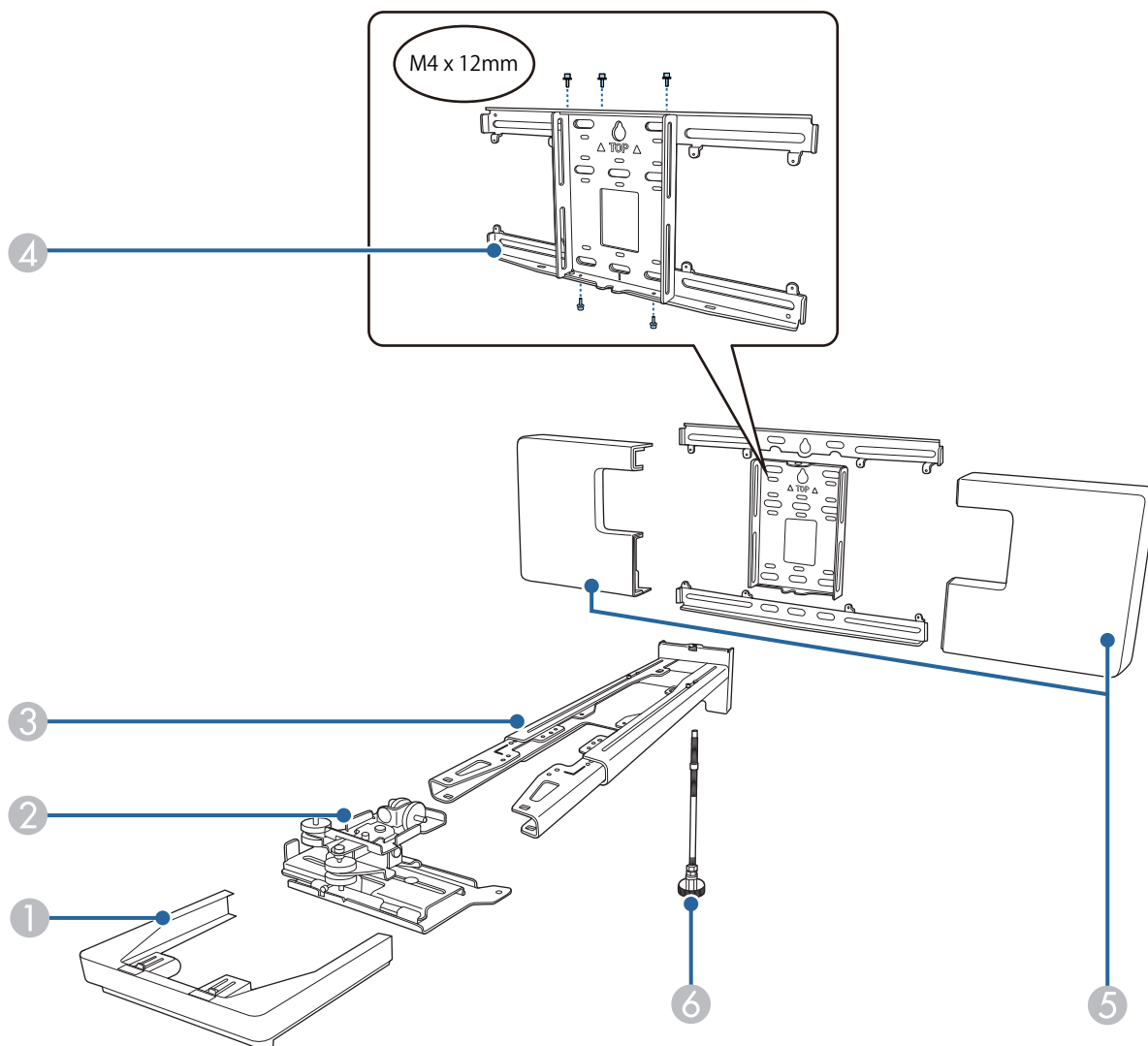
記号	意味
	行為を禁止する記号
	行為を指示する記号
	関連する情報や知っておくと便利な情報

## 同梱品一覧

取り付けに必要な同梱品がすべて揃っていることをご確認ください。

### 壁掛け金具 (オプション)

#### ■ 金具本体



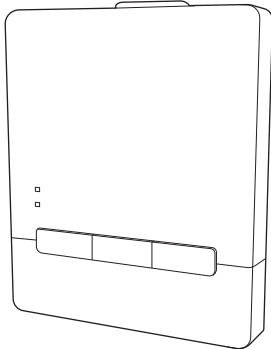

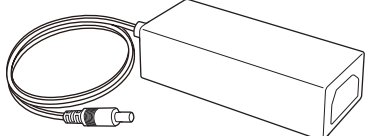
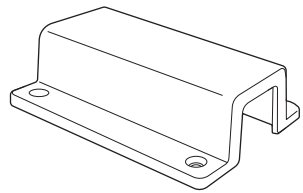
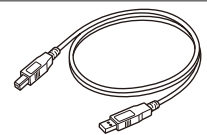
No.	パーツ名
①	エンドキャップ
②	調整ユニット
③	セッティングプレート
④	ウォールプレート
⑤	ウォールプレートカバー
⑥	六角軸

## ■ 付属品

パーツ	名称	用途
	テンプレートシート	ウォールプレートを取り付ける前に壁に貼りつけて、必要なネジ穴を開けるために使います。
	ミニPC用プレート	ミニPCやスティックPCを取り付けるときに、ウォールプレートに取り付けます。
	ミニPC用ベルト	ネジ固定ができないミニPCやスティックPCを取り付けるときに、PCをプレートに固定するために使います。
	ケーブル結束用ベルト	配線後に余ったケーブルを束ねます。
	目隠しシール	設置後にセッティングプレートの隙間が気になるときに貼りつけます。
	セーフティワイヤーセット	プロジェクターの落下を防ぐために、壁掛け金具とプロジェクターを繋ぎます。詳しい使い方はセーフティワイヤーセットに付属の取扱説明書をご確認ください。
	六角レンチ (M4 用)	-
	スパナ (呼び13、M6 用)	-
	M4 x 12mm 六角穴付きボルト ワッシャー/スプリングワッシャーあり (13本)	<ul style="list-style-type: none"> <li>• p.5で示した図の通り、ウォールプレートを組み立てるために使います (5本)</li> <li>• 調整ユニットをプロジェクターに固定するために使います (4本)</li> <li>• 調整ユニットをセッティングプレートに固定するために使います (4本)</li> </ul>

パーツ	名称	用途
	M6 x 20mm 六角段付きボルト ワッシャー/スプリングワッシャーあり (1本)	セッティングプレートウォールプレートに固定するために使います。
	M6 x 20mm 十字穴付き段付きネジ プラスチックワッシャーあり (3本)	
	M3 x 6mm 十字穴付きネジ (4本)	ミニPC用プレートウォールプレートに固定するために使います。

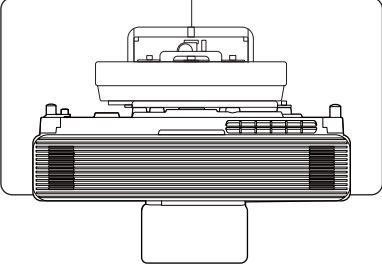
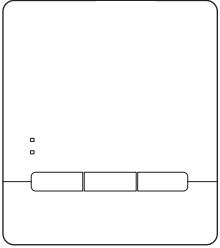
## コントロールパッド (オプション)

パーツ	名称	用途
	コントロールパッド本体	-
	電源ケーブル (約3m)	コントロールパッドの給電に使います。
	ACアダプター	
	ACアダプターホルダー	ACアダプターを壁に固定するために使います。
	USBケーブル (約1.8m)	コントロールパッドとコンピューターを接続するために使います。

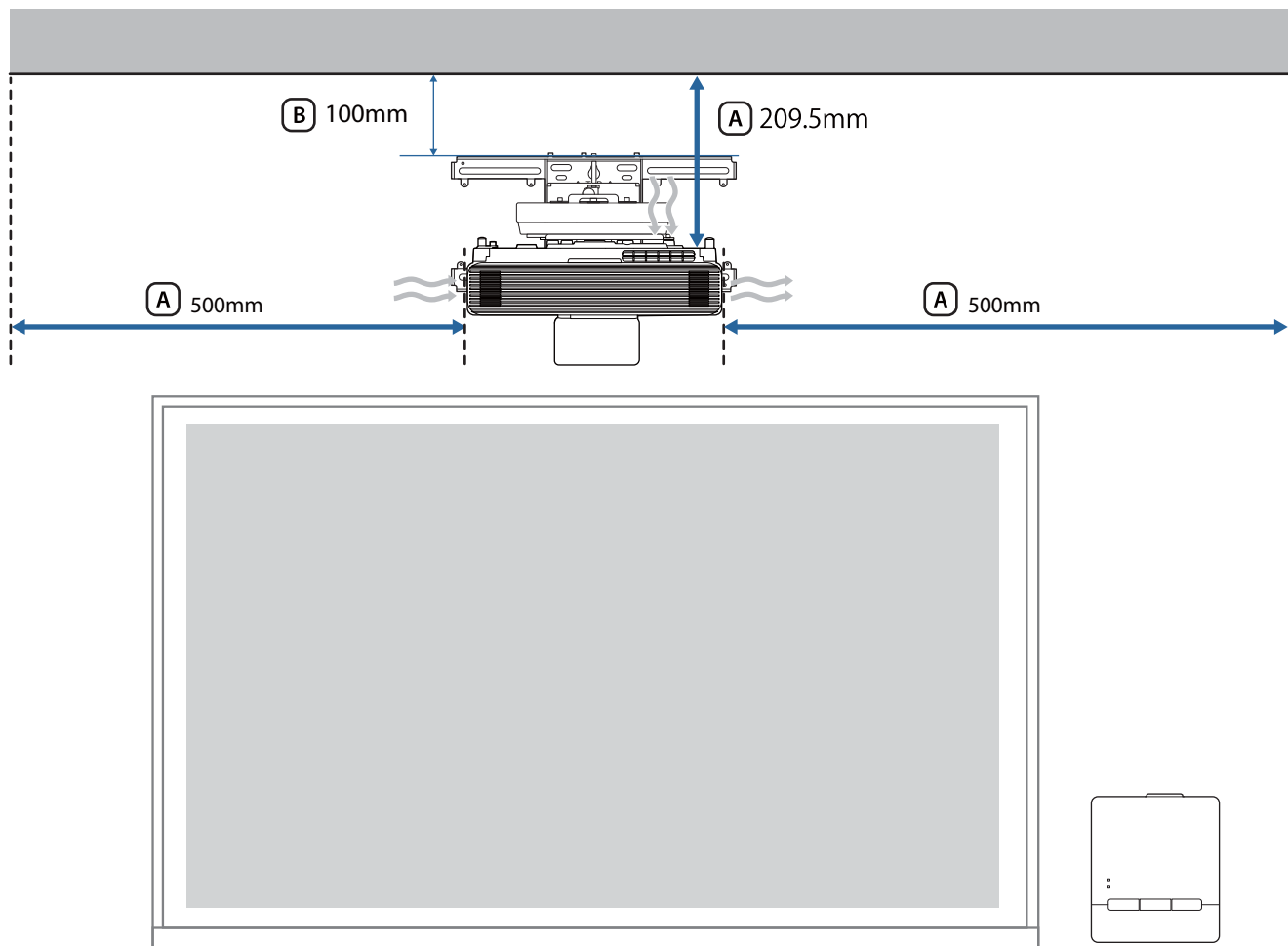
## 準備が必要なもの

同梱品以外に、別途準備が必要なネジ類や工具は以下のとおりです。



対象パーツ	必要なもの
	<b>壁掛け金具用</b> <ul style="list-style-type: none"><li>• M10 または3/8インチx 60mmアンカーボルト（ウォールプレート固定用：4本以上）</li><li>• M10ネジ（ウォールプレート仮留め用：1本）</li><li>• 17mm ラチェットレンチ（六角軸の調整用）</li><li>• プロジェクターと接続するケーブル類</li><li>• ミニPC等の機器類</li></ul>
	<b>コントロールパッド用</b> <ul style="list-style-type: none"><li>• M4x 20mmネジ（コントロールパッド固定用：4本）</li></ul>

## 取り付け寸法図



### ⚠ 注意

プロジェクターを設置するときは、プロジェクターの排気口や吸気口を壁などから離してください。(上図 **A** 参照)



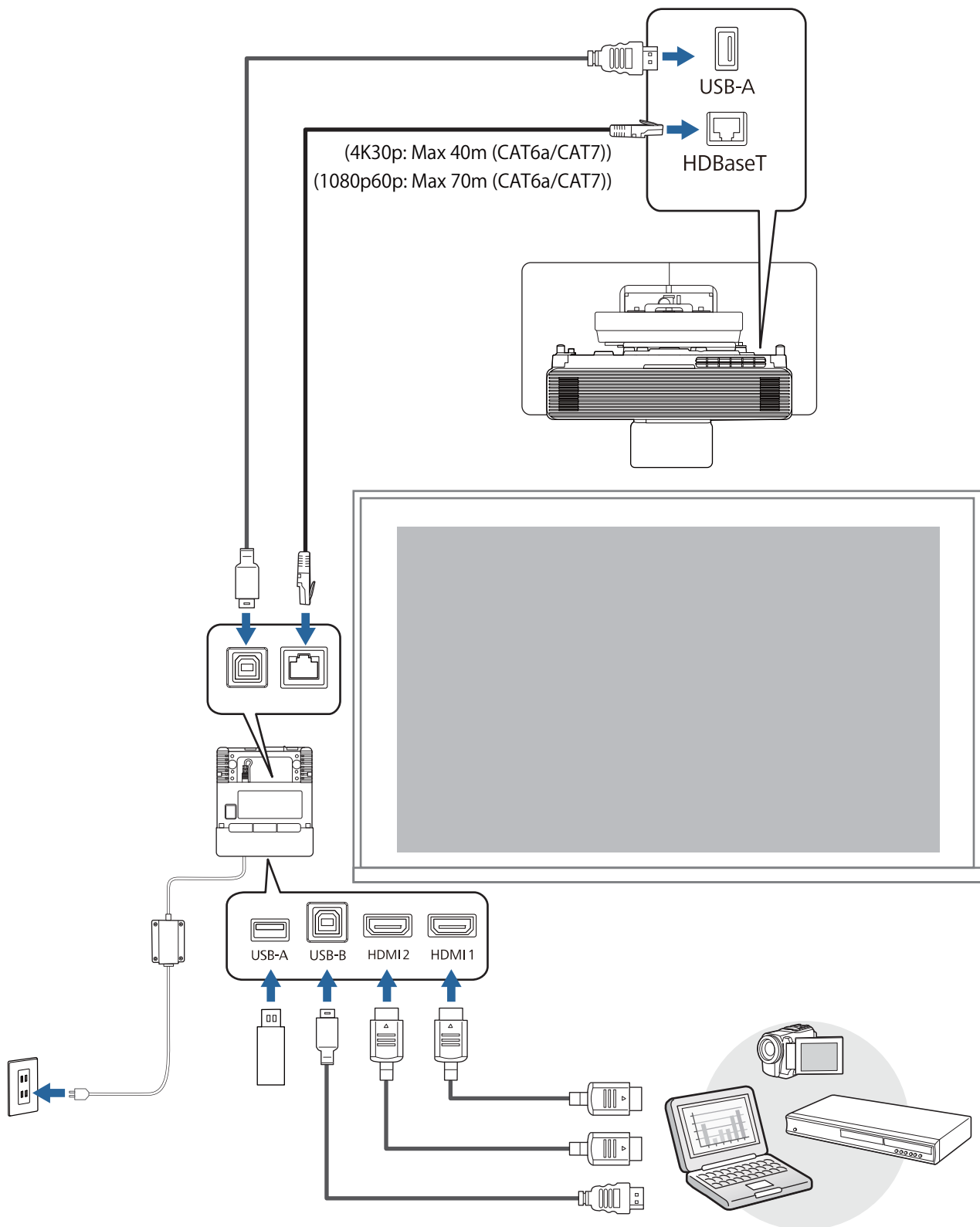
天井からウォールプレート上端までの間を約100mm空けると、プロジェクターの設置や取り外し時に作業しやすくなります。(上図 **B** 参照)

## 接続図

### コントロールパッドの接続

コントロールパッドを使用するときに必要なケーブルは以下のとおりです。

プロジェクターとコントロールパッドを接続するためのLANケーブルとUSBケーブルは市販品をご用意ください。

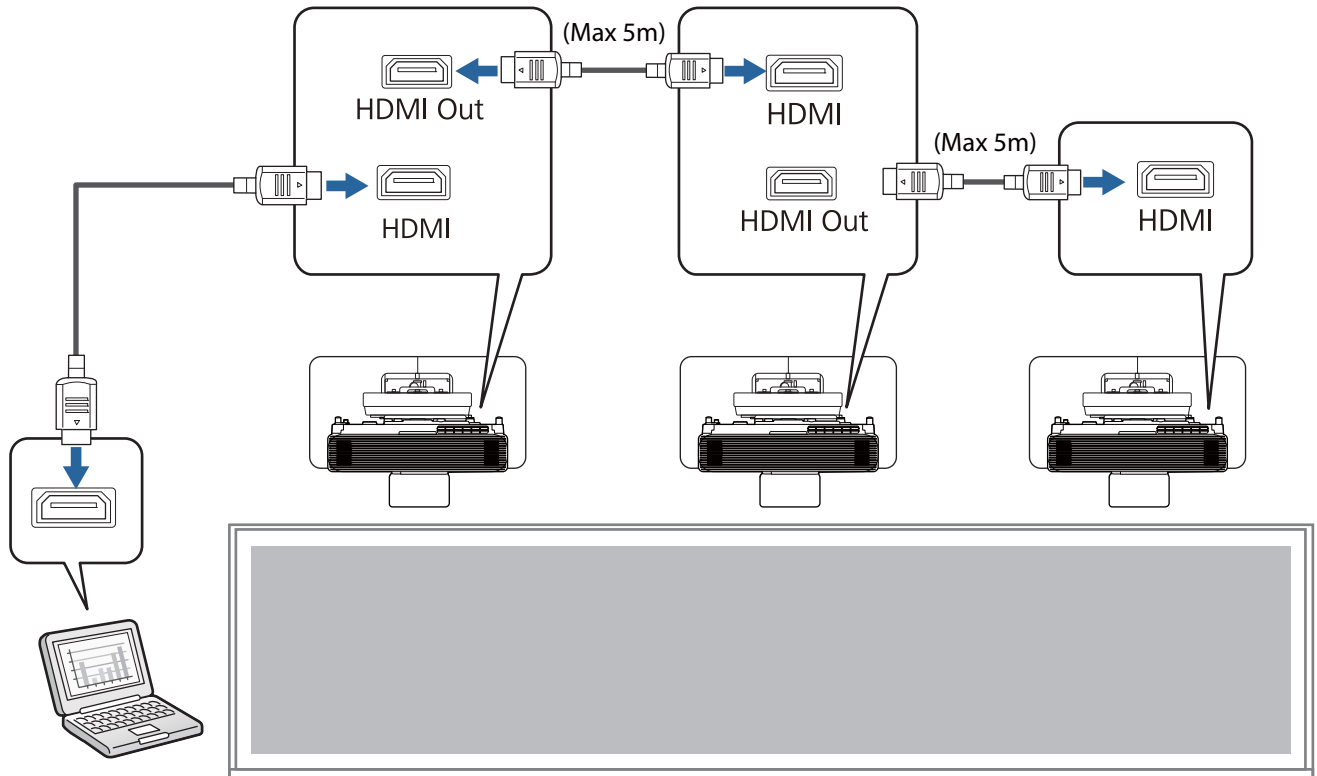


## 複数台のプロジェクター同士の接続













複数のプロジェクターを並べて使うときに必要なケーブルは以下のとおりです。











2～4台までのプロジェクターを並べて設置できます。


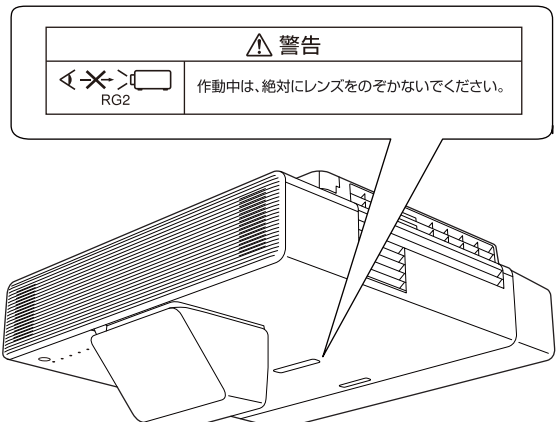










下図は3台を並べた場合の接続例です。



## 壁掛け金具の設置に関するご注意

 警告	
<p>壁掛け金具はプロジェクターの壁掛け設置専用用品です。プロジェクター以外のものを取り付けるとその重さによっては破損することがあります。</p> <p>本製品が壊れて落下すると、人が死亡または重傷を負うおそれがあります。</p>	
<p>壁への取り付け（壁掛け設置）工事は、特別な技術が必要です。正しく工事が行われないと、落下によりけがや事故の原因となります。</p>	
<p>壁掛け設置工事は、本書で指定したボルトやネジを使用して、本書に記載の手順で行ってください。</p> <p>記載事項を守らないと、本製品が落下し、けがや事故の原因となります。</p>	
<p>電源コードの取り扱いには注意してください。</p> <p>取り扱いを誤ると、火災・感電の原因となります。取り扱いの際には、次の点を守ってください。</p> <ul style="list-style-type: none"> <li>濡れた手で電源プラグの抜き差しをしない。</li> <li>破損や加工した電源コードを使用しない。</li> <li>電源コードをセッティングプレートに通すときは、強い力で引っ張らない。</li> </ul>	
<p>振動や衝撃が伝わる不安定な場所には設置しないでください。</p> <p>本製品や設置面が破損するおそれがあります。また、本製品が落下して人が死亡または重傷を負うおそれがあります。</p>	
<p>壁に取り付ける際は、プロジェクターと壁掛け金具の質量および横揺れにも十分耐えられるように取り付けてください。ナット・ボルト等はM10または3/8インチx60mmを使用してください。</p> <p>M10または3/8インチx60mmより小さいと落下事故の原因となります。取り付けの強度不足等による落下事故につきましては、当社は一切責任を負いませんのでご了承ください。</p>	
<p>本製品は必ず二人以上の専門業者で設置してください。設置中にネジ類を緩めるときは、本製品が落下しないように取り扱いってください。</p> <p>本製品が落下して、人が死亡または重傷を負うおそれがあります。</p>	
<p>本製品を壁に取り付けるときは、プロジェクターと壁掛け金具を支えるために壁には十分な強度が必要です。</p> <p>本製品はコンクリートの壁に取り付けてください。</p> <p>プロジェクターと壁掛け金具の最大総重量は、約18.9kgです（ケーブル類含まず）。</p> <p>本製品を壁に設置する前に、壁の強度を確保してください。強度不足のときは、十分に補強してから設置してください。</p>	
<p>定期的に、破損箇所やネジ類の緩みがないか点検してください。</p> <p>破損箇所があるときはすぐに使用を中止してください。本製品が落下して、人が死亡または重傷を負うおそれがあります。</p>	
<p>本製品の分解・改造は絶対にしないでください。</p> <p>内部には電圧の高い部分が多くあり、火災・感電・事故の原因となります。</p>	
<p>本製品にぶら下がらないでください。また、重い物をぶら下げないでください。</p> <p>本製品が壊れて落下すると、人が死亡または重傷を負うおそれがあります。</p>	

 警告	
<p>壁掛け金具の設置や調整を行うときは、ネジゆるみ止め用接着剤・潤滑剤・油などを使用しないでください。</p> <p>プロジェクターの金具固定部にネジゆるみ止め用接着剤・潤滑剤・油などが付着するとケースが割れ、プロジェクターが落下して事故やけがの原因となります。</p>	
<p>調整後はすべてのネジを完全に締め直してください。</p> <p>十分に締めないと落下によりけがや事故の原因となります。</p>	
<p>設置後は、ボルト・ナットを絶対に緩めないでください。</p> <p>また、定期的にネジ類の緩みがないことを確認してください。万一、緩みがあるときは、確実に締め直してください。十分に締めないと落下によりけがや事故の原因となります。</p>	
<p>ケーブルはネジやボルトを避けて配線してください。</p> <p>ケーブルの取り扱いを誤ると、火災・感電の原因となります。</p>	
<p>プロジェクターの電源を入れるときは、絶対に投写レンズをのぞかないでください。</p> <p>強い光で目を痛めるなどの原因となります。小さなお子様のいる場所では特に注意してください。離れた場所からリモコンを使ってプロジェクターの電源を入れるときは、投写レンズをのぞいている人がいないことを確認してから電源を入れてください。</p>	
<p>プロジェクターを使用するときは、プロジェクターの投写レンズにもものを置いたり、手を近づけたりしないでください。</p> <p>投写光が集束するため高温になり危険です。</p>	
<p>可燃性ガスおよび爆発性ガスなどが大気中に存在するおそれのある場所で使用しないでください。</p> <p>プロジェクター内部が高温になっているため、引火による火災の原因となります。</p>	
<p>プロジェクターのメンテナンスや修理をするときは、必ず工事専門業者がプロジェクターの取り外しと再設置を行ってください。</p> <p>プロジェクターのメンテナンスおよび修理の方法は、プロジェクターの『取扱説明書』を参照してください。</p>	
<p>本製品に異常が発生したときは、すぐに本製品に接続しているケーブルを抜いて、お買い上げの販売店またはエプソンサービスコールセンターにご相談ください。</p> <p>そのまま使用を続けると、火災・感電・視力障害の原因となります。</p>	

 警告	
<p>本機の内部および外部にはレーザー警告ラベルが貼られています。</p> <p>内部</p> <div style="border: 1px solid black; padding: 5px; margin: 10px 0;"> <p style="text-align: center;"><b>⚠ CAUTION / DANGER</b></p> <p><b>CAUTION / DANGER:</b> CLASS 4 LASER RADIATION WHEN OPEN AVOID EYE OR SKIN EXPOSURE TO DIRECT OR SCATTERED RADIATION</p> <p><b>ATTENTION / DANGER:</b> EN CAS D'OUVERTURE RAYONNEMENT LASER DE CLASSE 4 EVITER L'EXPOSITION DES YEUX OU DE LA PEAU AUX RAYONNEMENTS DIRECTS OU DIFFUS</p> <p><b>PRECAUCION / PELIGRO:</b> RADIACION LASER DE CLASE 4 CUANDO ESTÁ ABIERTO EVITAR LA EXPOSICION DE OJOS O PIEL A LA RADIACION DIRECTA O DISPERSA</p> <p><b>ACHTUNG / GEFAHR:</b> LASERSTRAHLUNG KLASSE 4 WENN GEÖFFNET / BESTRAHLUNG VON AUGEN ODER HAUT DURCH DIREKTE ODER STREUSTRABLING VERMEIDEN</p> <p>注意/危険: 打开時具有4类激光辐射 避免眼或皮肤受到直射或散射辐射的照射 注意/危険: 打开時具有4类激光辐射 避免眼或皮肤受到直射或散射辐射的照射 주의/위험: 개방시 4 등급 레이저 제품 직접 혹은 분사 방식에 대한 눈 또는 피부 노출을 피하십시오 注意/危険: ここを開くとクラス4のレーザー放射が出る ビームや散乱光の目又は皮膚への被ばくを避けること</p> </div> <p>外部</p> <p>投写中は、投写レンズから放射されるレーザービームをのぞかないでください。(JIS C 6802:2014に準拠)</p> <div style="text-align: center; margin: 10px 0;">  </div>	
<p>本機のケースを開けないでください。</p> <p>内部に高出力レーザー製品が組み込まれています。</p>	
<p>本機の光源を直接見ないでください。</p> <p>強い光が視力障害などの原因となります。</p>	
 注意	
<p>ご使用になるプロジェクター機種の使用温度範囲を超える場所には設置しないでください。</p> <p>故障の原因となります。</p>	
<p>レンズや内部の光学部品に汚れが付着しないように、ホコリや湿気の少ないところに設置してください。</p>	
<p>本製品を調整するときは無理な力を加えないでください。</p> <p>本製品が壊れてけがの原因となることがあります。</p>	
<p>本機はJIS C 6802:2014に適合したクラス1レーザー製品です。</p>	
<p>電源プラグをつなぐ前に、必ず接地接続を行ってください。また、接地接続を外すときは、電源プラグを外してから行ってください。</p>	
<p>本機を廃棄する場合は分解しないでください。</p> <p>国や地域の法令や条例に従って廃棄してください。</p>	

## 壁掛け金具の設置場所に関するご注意



警告

油煙やイベント用スモークがあたる場所に設置しないでください。

プロジェクターの金具固定部に油などが付着するとケースが割れ、プロジェクターが落下して事故やけがの原因となります。



注意

プロジェクターを設置する場所に、あらかじめ電源工事を済ませておいてください。

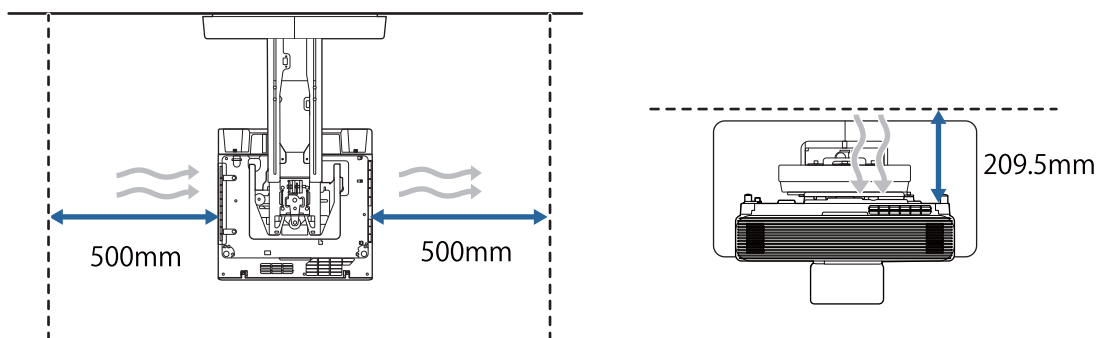


プロジェクターを設置する場所は、蛍光灯・エアコンなど他の電気製品から離してください。



蛍光灯の種類によっては、リモコンが誤動作することがあります。

プロジェクターを設置するときは、プロジェクターの排気口や吸気口を壁などから下図のとおり離してください。



2台以上のプロジェクターを並べて設置するときは、35℃以下の環境に設置してください。

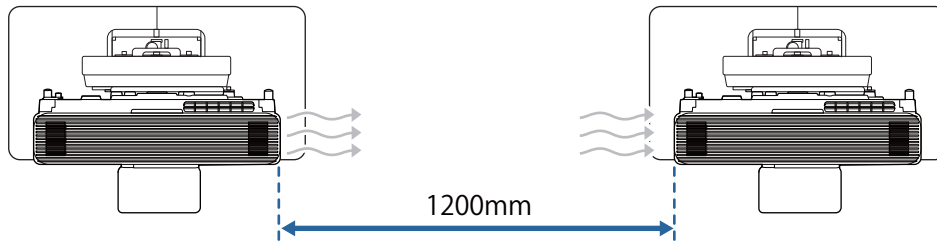


高温の環境で使用すると、プロジェクターが高温になり突然電源が切れることがあります。



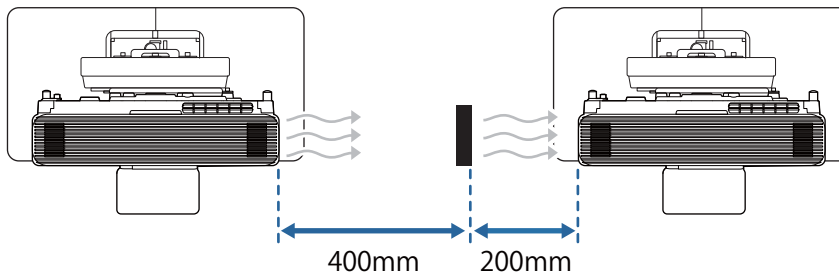
**!** 注意

2台以上のプロジェクターを並べて設置するときは、プロジェクター同士の間を約1200mm空けてください。



約1200mmのスペースを確保できない場合は、排気口から出た熱を遮るための仕切りを取り付けます。

仕切りは排気口よりも縦横それぞれ約20mm大きくし、排気口から約400mm、吸気口から約200mmの位置に取り付けます。



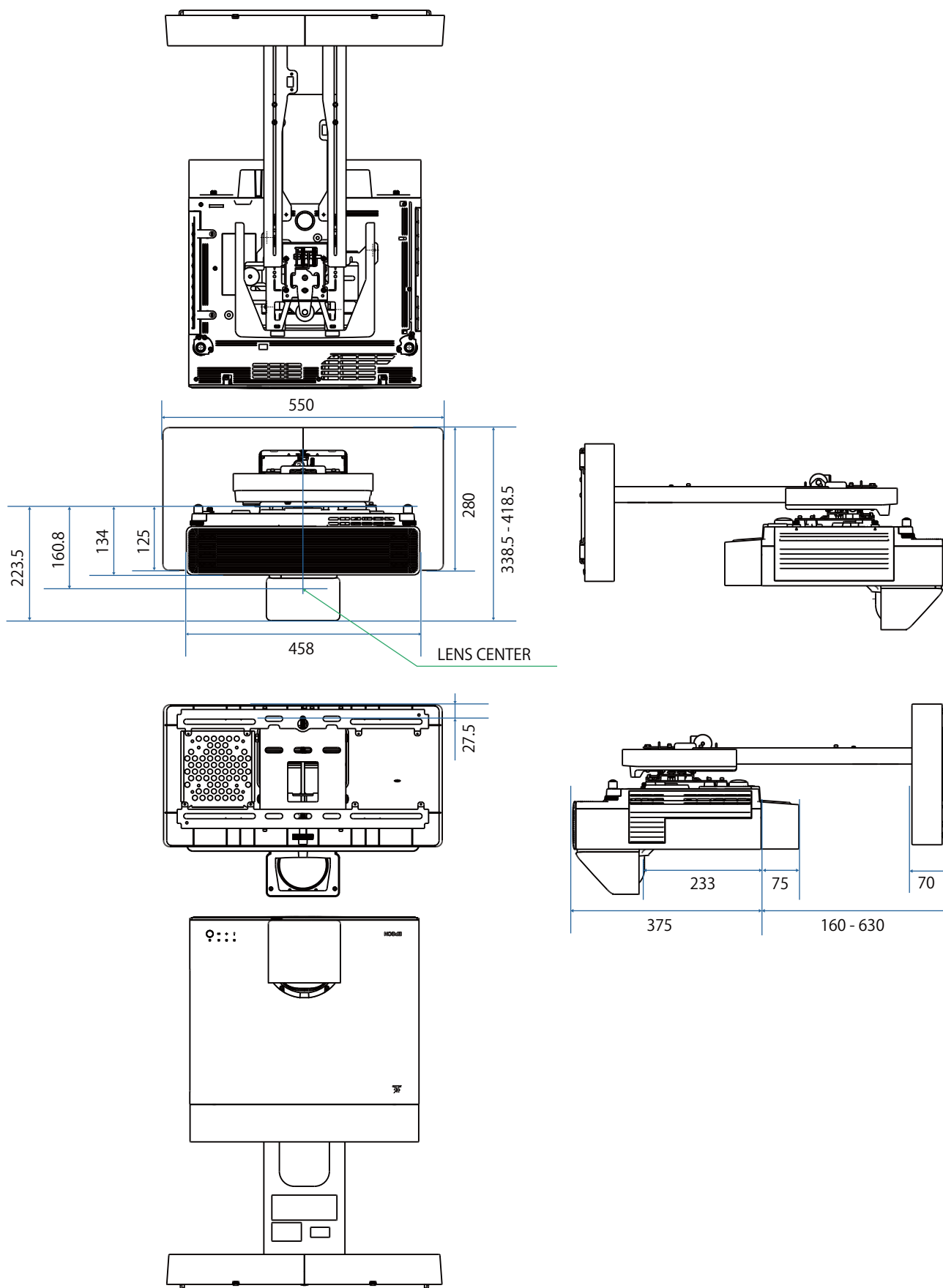
貼付型スクリーン、またはボード型スクリーンの使用をお勧めします。

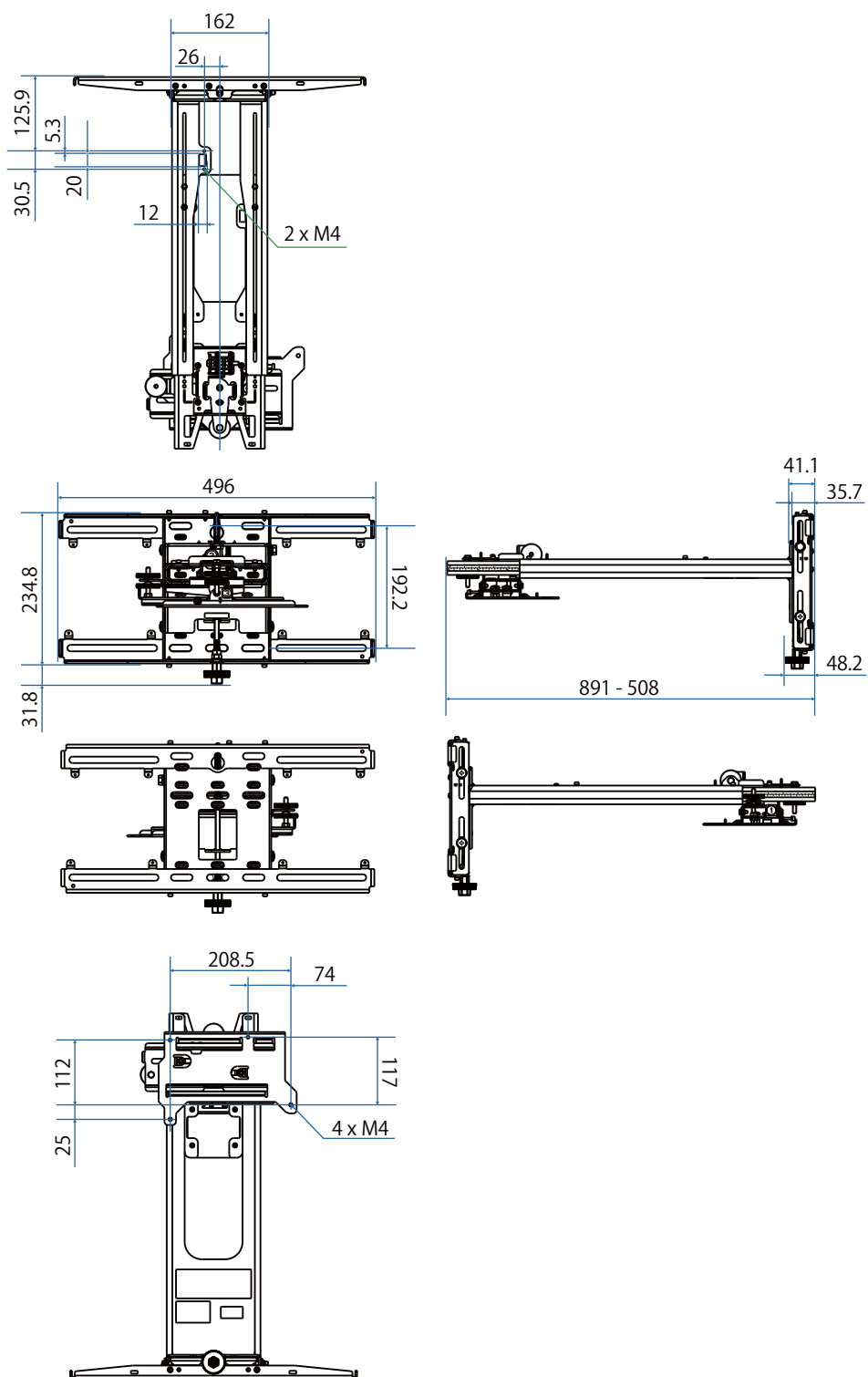


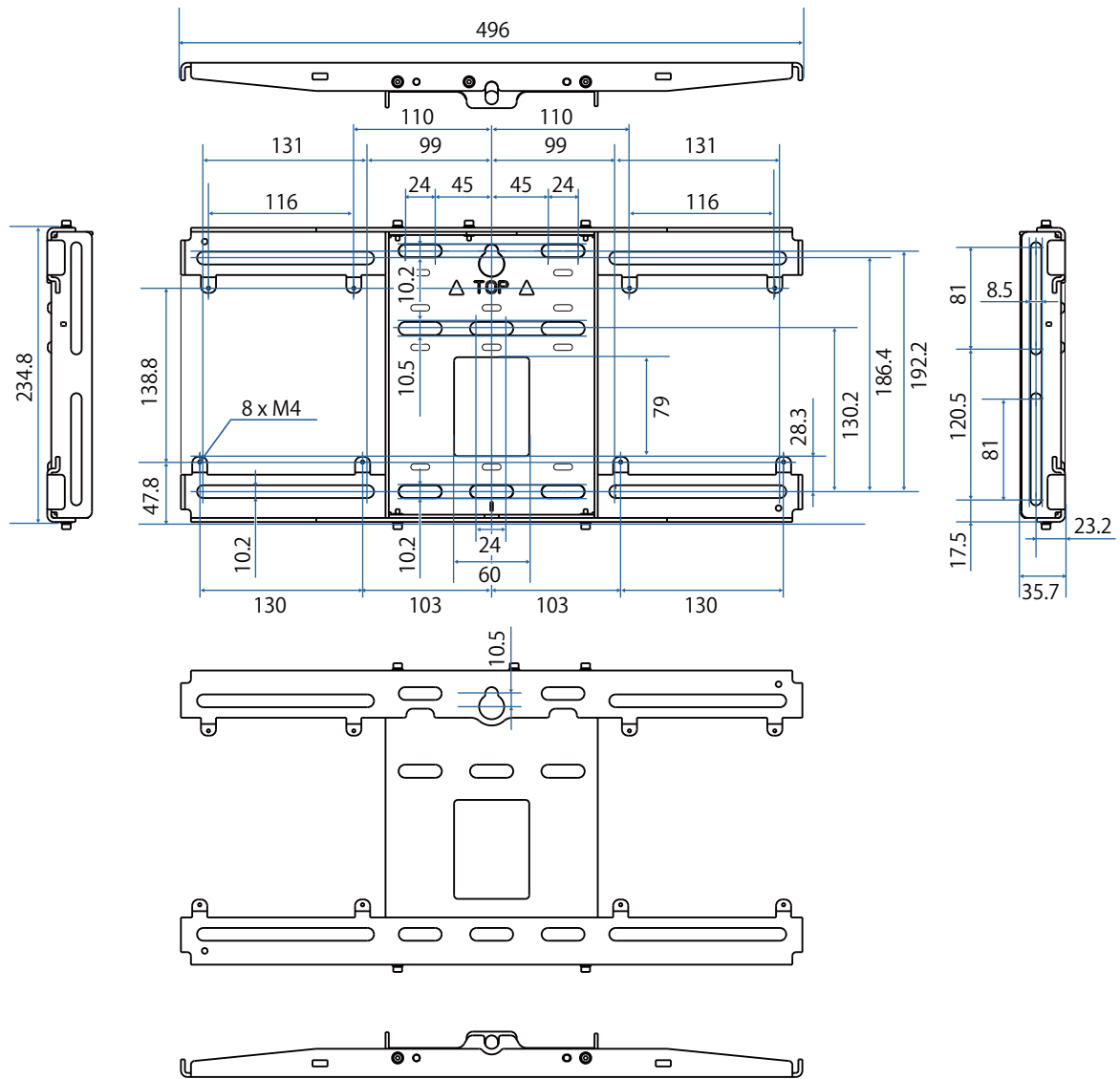
## 壁掛け金具仕様

項目	仕様
壁掛け金具質量（セッティングプレート、六角軸、調整ユニット、ウォールプレート、ウォールプレートカバー、エンドキャップ）	約9.2kg
最大荷重	約15.0kg

外形寸法

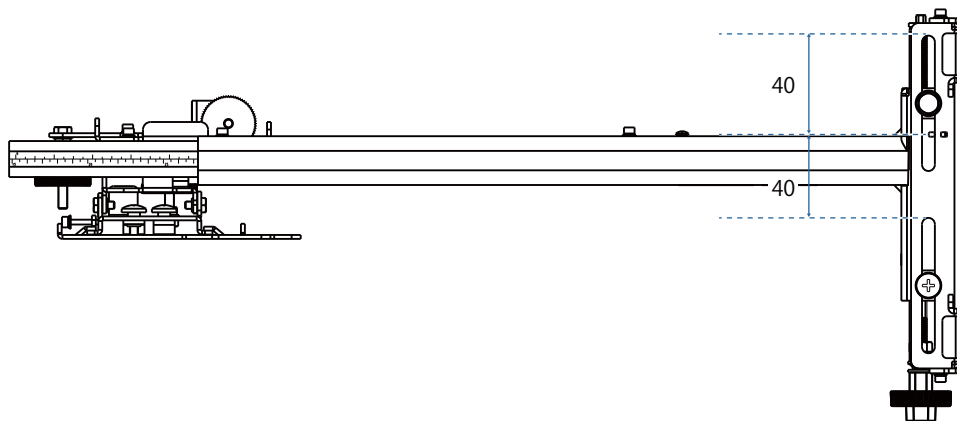




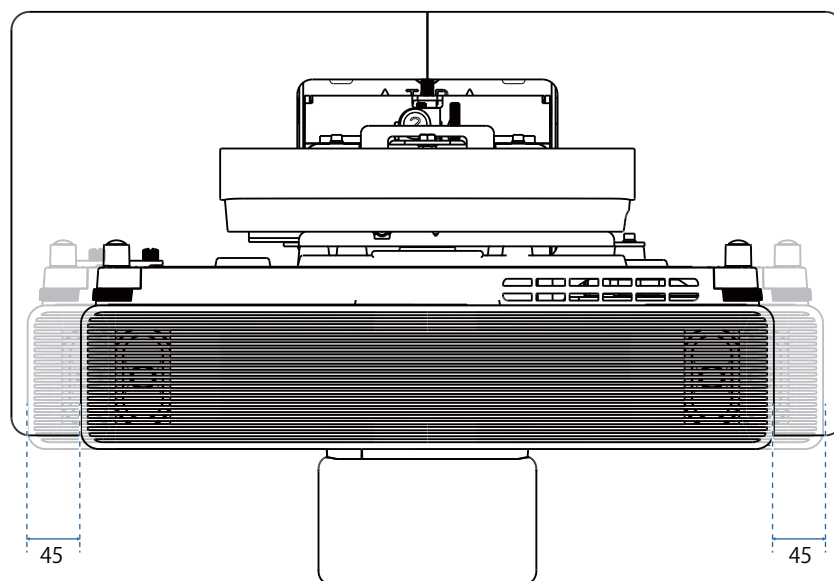


調整範囲

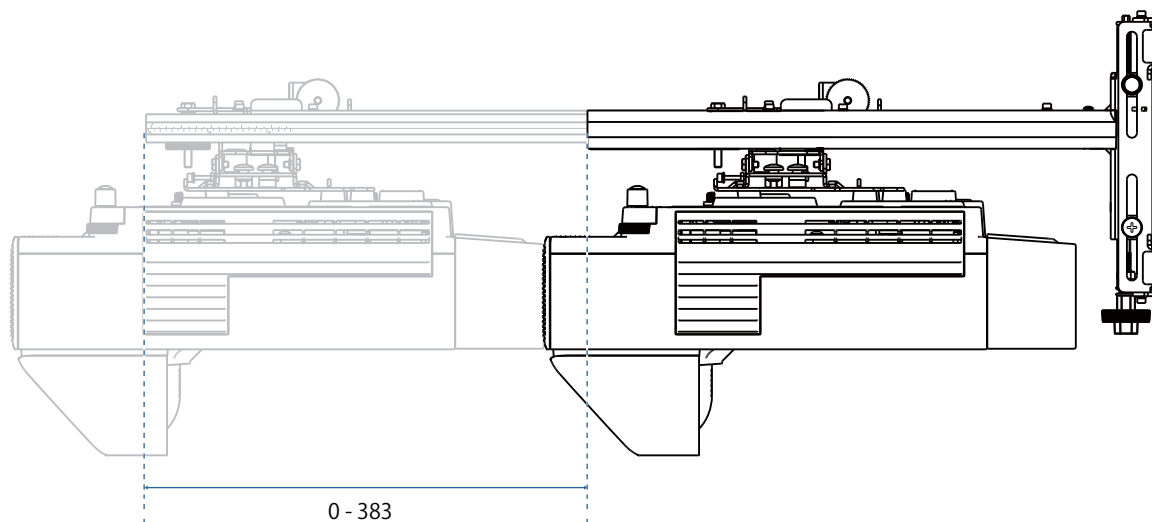
■ 上下スライド



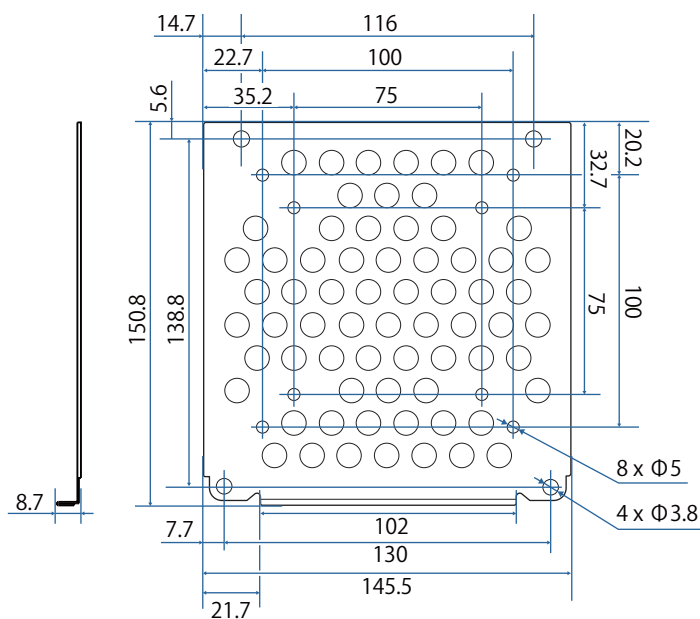
■ 水平スライド



■ 前後スライド



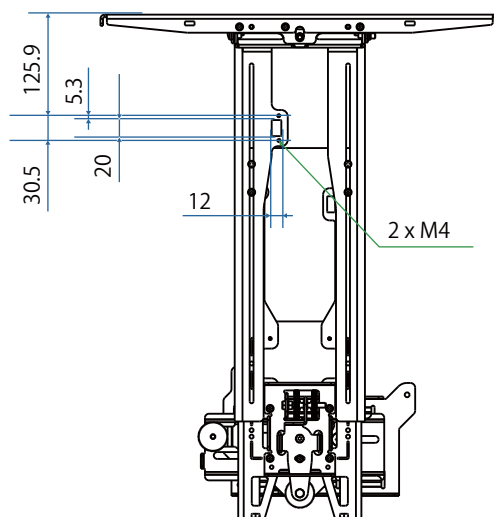
## ミニPC取り付け用プレート



項目	仕様
PC取り付け用ネジ穴 (VESA規格対応)	75mm x 75mm 100mm x 100mm
取り付け可能なPCサイズ	150mm x 150mm x 44mm以内
取り付け可能なPC重量	0.7kg以下

## アクセサリ取り付け部

スイッチャーやチューナーを取り付けるときは、下図のネジ穴を使って固定してください。



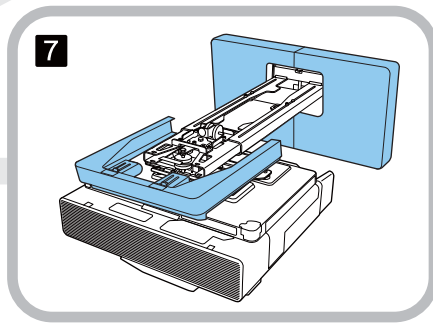
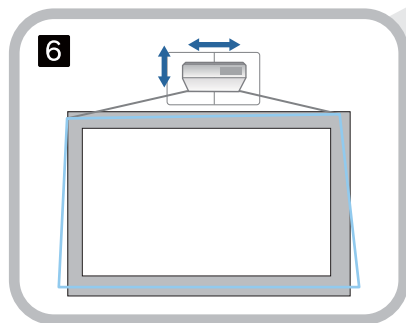
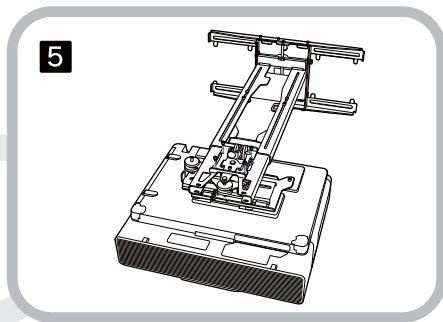
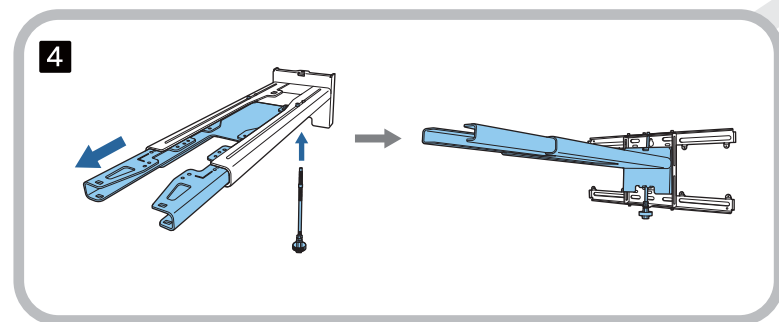
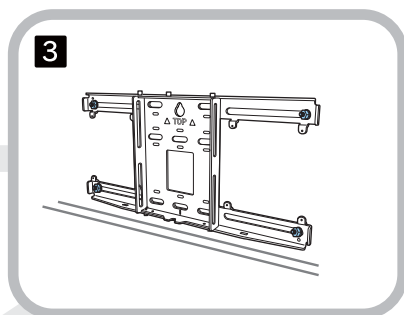
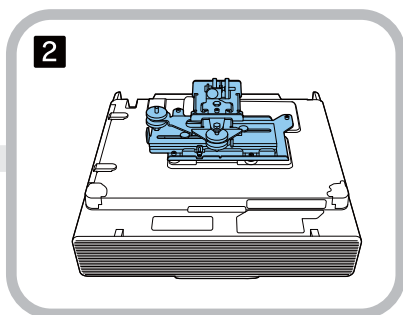
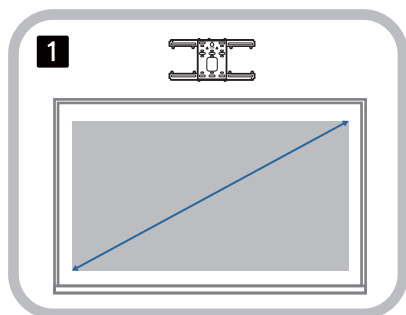
取り付ける前に、プロジェクターや接続ケーブルを含めた総重量が壁掛け金具の最大荷重に収まることを確認してください。(☛「壁掛け金具仕様」 p.17)

## 壁掛け金具取り付け手順

壁掛け金具は以下の流れで取り付けます。

ケーブル類の配線は金具を取り付ける前に済ませてください。

- 1 投写距離表を確認して設置位置を決める (☞ p.24)
- 2 調整ユニットをプロジェクターに取り付ける (☞ p.39)
- 3 ウォールプレートを取り付ける (☞ p.41)
- 4 セッティングプレートのアームの長さを調整してから、ウォールプレートに取り付ける (☞ p.43)
- 5 セッティングプレートに調整ユニットを取り付けて、ケーブルや周辺機器を接続する (☞ p.47)
- 6 映像の位置を調整する (☞ p.51)
- 7 カバー類を取り付ける (☞ p.64)

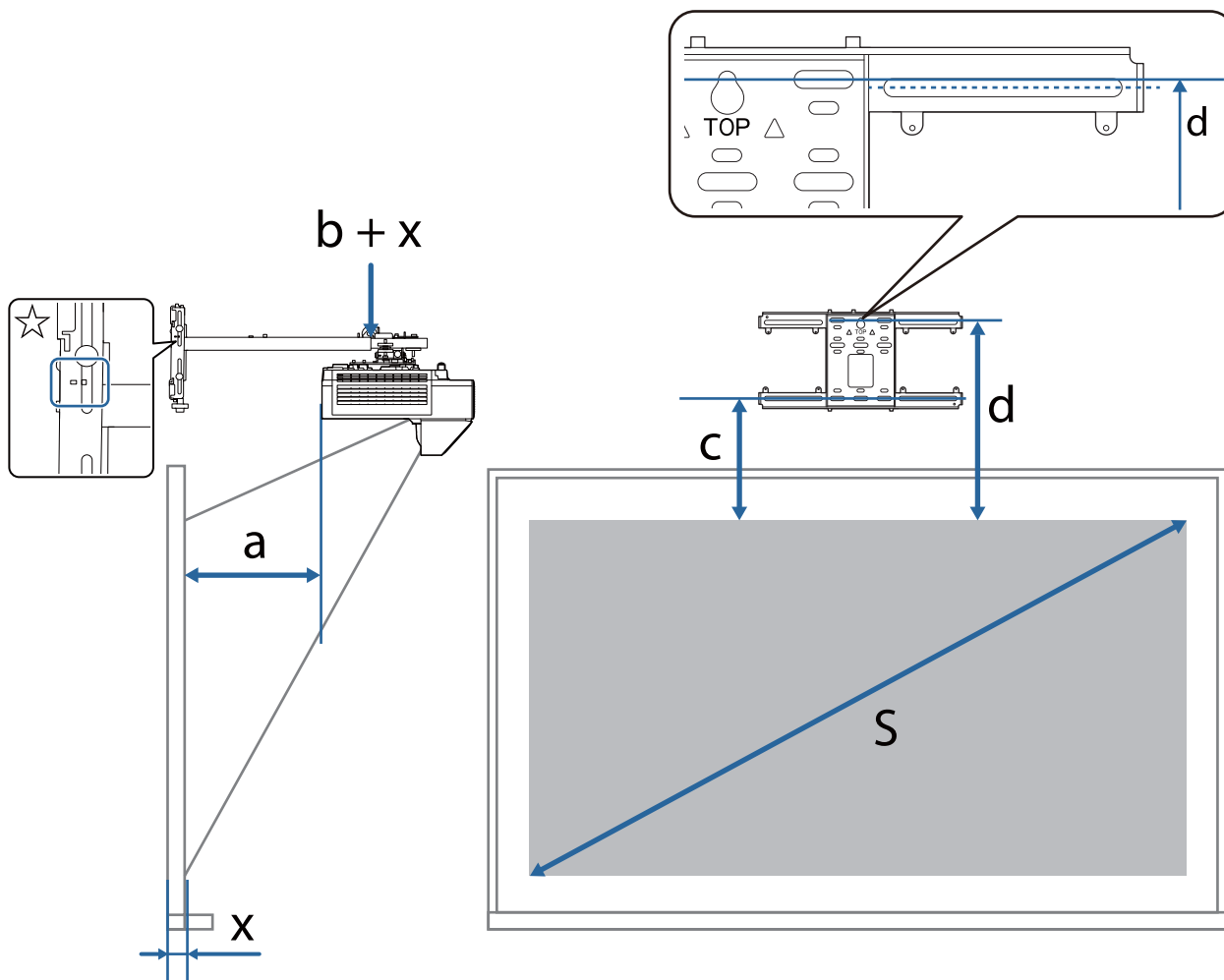




## 金具の取り付け

### ■ 設置位置を決める（投写距離表）

投写したい画面サイズ（S）に合わせて、ウォールプレートの設置位置を決めます。下図を参考に、a～dまでの数値を確認してください。セッティングプレートがウォールプレートの中央にあるとき（下図 ☆ 参照）の値です。



a: 投写距離最短（ワイド）

b+x: セッティングプレートのアームスライド目盛りの数値（最大533mm）

x: 壁から投写面までの距離

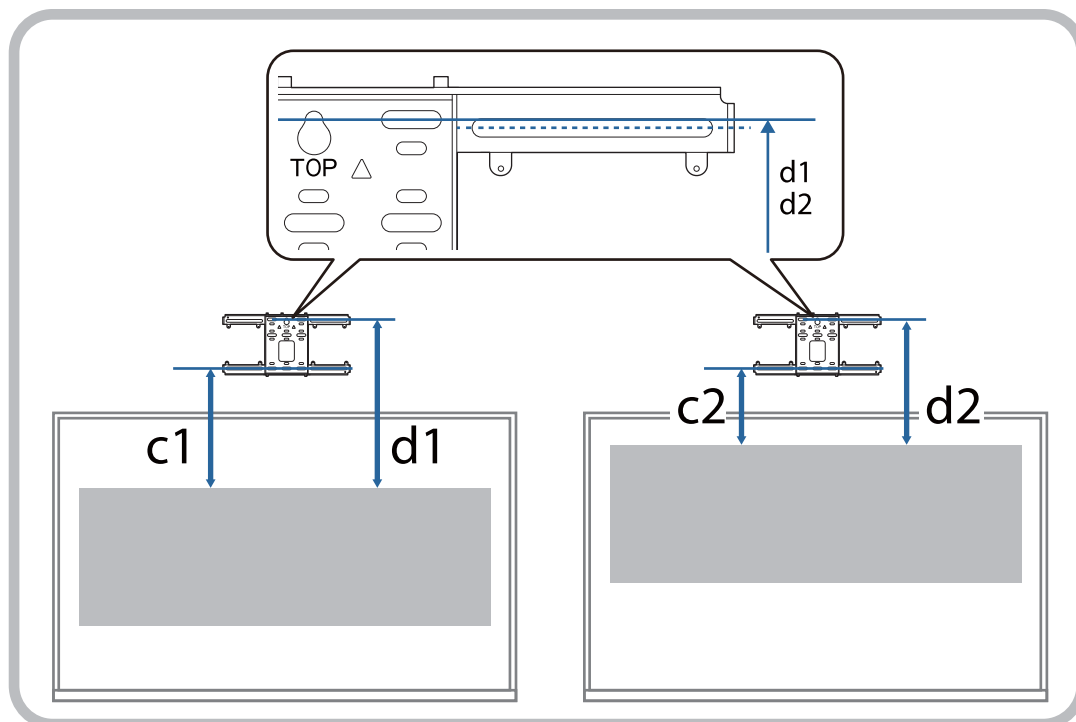
c: 映像上端からウォールプレート取り付けネジ穴（下側）までの距離

d: 映像上端からウォールプレート仮留め用ネジ穴までの距離

S: 投写する画面サイズ

16:6または21:9のアスペクト比で投写する場合のcとdの値は下記を参照してください。

- c1/d1 : [スクリーン位置] が中央のとき
- c2/d2 : [スクリーン位置] が上端のとき



## 16 : 9投写画面

[単位 : mm]

	S	a	b	c	d
65型	1439 × 809	158	148	201	393
66型	1461 × 822	164	154	202	394
67型	1483 × 834	171	161	204	396
68型	1505 × 847	177	167	206	398
69型	1528 × 859	183	173	207	399
70型	1550 × 872	190	180	209	401
71型	1572 × 884	196	186	210	402
72型	1594 × 897	202	192	212	404
73型	1616 × 909	209	199	214	406
74型	1638 × 921	215	205	215	407
75型	1660 × 934	221	211	217	409
76型	1682 × 946	228	218	219	411
77型	1705 × 959	234	224	220	412
78型	1727 × 971	240	230	222	414
79型	1749 × 984	247	237	223	415

	S	a	b	c	d
80型	1771 × 996	253	156	225	417
81型	1793 × 1009	259	162	227	419
82型	1815 × 1021	266	169	228	420
83型	1837 × 1034	272	175	230	422
84型	1860 × 1046	278	181	232	424
85型	1882 × 1058	285	188	233	425
86型	1904 × 1071	291	194	235	427
87型	1926 × 1083	297	200	236	428
88型	1948 × 1096	304	207	238	430
89型	1970 × 1108	310	213	240	432
90型	1992 × 1121	316	219	241	433
91型	2015 × 1133	323	226	243	435
92型	2037 × 1146	329	232	245	437
93型	2059 × 1158	335	238	246	438
94型	2081 × 1171	342	245	248	440
95型	2103 × 1183	348	251	249	441
96型	2125 × 1195	354	257	251	443
97型	2147 × 1208	361	264	253	445
98型	2170 × 1220	367	270	254	446
99型	2192 × 1233	373	276	256	448
100型	2214 × 1245	380	283	257	449
101型	2236 × 1258	386	289	259	451
102型	2258 × 1270	392	295	261	453
103型	2280 × 1283	399	302	262	454
104型	2302 × 1295	405	308	264	456
105型	2324 × 1308	411	314	266	458

	S	a	b	c	d
106型	2347 × 1320	418	321	267	459
107型	2369 × 1332	424	327	269	461
108型	2391 × 1345	430	333	270	462
109型	2413 × 1357	437	340	272	464
110型	2435 × 1370	443	346	274	466
111型	2457 × 1382	449	352	275	467
112型	2479 × 1395	456	359	277	469
113型	2502 × 1407	462	365	279	471
114型	2524 × 1420	468	371	280	472
115型	2546 × 1432	475	378	282	474
116型	2568 × 1445	481	384	283	475
117型	2590 × 1457	487	390	285	477
118型	2612 × 1469	494	397	287	479
119型	2634 × 1482	500	403	288	480
120型	2657 × 1494	506	409	290	482
121型	2679 × 1507	513	416	292	484
122型	2701 × 1519	519	422	293	485
123型	2723 × 1532	525	428	295	487
124型	2745 × 1544	532	435	296	488
125型	2767 × 1557	538	441	298	490
126型	2789 × 1569	544	447	300	492
127型	2812 × 1581	551	454	301	493
128型	2834 × 1594	557	460	303	495
129型	2856 × 1606	563	466	305	497
130型	2878 × 1619	570	473	306	498

## 16:10投写画面

[単位：mm]

	S	a	b	c	d
60型	1292 × 808	157	147	201	393
61型	1314 × 821	164	154	202	394
62型	1335 × 835	171	161	204	396
63型	1357 × 848	178	168	206	398
64型	1379 × 862	185	175	208	400
65型	1400 × 875	191	181	209	401
66型	1422 × 888	198	188	211	403
67型	1443 × 902	205	195	213	405
68型	1465 × 915	212	202	215	407
69型	1486 × 929	219	209	216	408
70型	1508 × 942	226	216	218	410
71型	1529 × 956	232	222	220	412
72型	1551 × 969	239	229	222	414
73型	1572 × 983	246	236	223	415
74型	1594 × 996	253	243	225	417
75型	1615 × 1010	260	250	227	419
76型	1637 × 1023	267	257	229	421
77型	1659 × 1037	274	264	230	422
78型	1680 × 1050	280	270	232	424
79型	1702 × 1063	287	277	234	426

S		a	b	c	d
80型	1723 × 1077	294	197	236	428
81型	1745 × 1090	301	204	237	429
82型	1766 × 1104	308	211	239	431
83型	1788 × 1117	315	218	241	433
84型	1809 × 1131	321	224	243	435
85型	1831 × 1144	328	231	244	436
86型	1852 × 1158	335	238	246	438
87型	1874 × 1171	342	245	248	440
88型	1895 × 1185	349	252	250	442
89型	1917 × 1198	356	259	251	443
90型	1939 × 1212	363	266	253	445
91型	1960 × 1225	369	272	255	447
92型	1982 × 1239	376	279	257	449
93型	2003 × 1252	383	286	258	450
94型	2025 × 1265	390	293	260	452
95型	2046 × 1279	397	300	262	454
96型	2068 × 1292	404	307	264	456
97型	2089 × 1306	410	313	265	457
98型	2111 × 1319	417	320	267	459
99型	2132 × 1333	424	327	269	461
100型	2154 × 1346	431	334	271	463

S		a	b	c	d
101型	2175 × 1360	438	341	272	464
102型	2197 × 1373	445	348	274	466
103型	2219 × 1387	452	355	276	468
104型	2240 × 1400	458	361	278	470
105型	2262 × 1414	465	368	279	471
106型	2283 × 1427	472	375	281	473
107型	2305 × 1440	479	382	283	475
108型	2326 × 1454	486	389	285	477
109型	2348 × 1467	493	396	286	478
110型	2369 × 1481	499	402	288	480
111型	2391 × 1494	506	409	290	482
112型	2412 × 1508	513	416	292	484
113型	2434 × 1521	520	423	293	485
114型	2455 × 1535	527	430	295	487
115型	2477 × 1548	534	437	297	489
116型	2499 × 1562	541	444	299	491
117型	2520 × 1575	547	450	300	492
118型	2542 × 1589	554	457	302	494
119型	2563 × 1602	561	464	304	496
120型	2585 × 1615	568	471	306	498



## 4 : 3投写画面

[単位 : mm]

	S	a	b	c	d
53型	1077 × 808	157	147	201	393
54型	1097 × 823	165	155	202	394
55型	1118 × 838	173	163	204	396
56型	1138 × 853	180	170	206	398
57型	1158 × 869	188	178	208	400
58型	1179 × 884	196	186	210	402
59型	1199 × 899	204	194	212	404
60型	1219 × 914	211	201	214	406
61型	1240 × 930	219	209	216	408
62型	1260 × 945	227	217	218	410
63型	1280 × 960	235	225	220	412
64型	1300 × 975	242	232	222	414
65型	1321 × 991	250	240	224	416
66型	1341 × 1006	258	248	226	418
67型	1361 × 1021	266	256	228	420
68型	1382 × 1036	273	263	230	422
69型	1402 × 1052	281	271	232	424
70型	1422 × 1067	289	279	234	426
71型	1443 × 1082	297	287	236	428
72型	1463 × 1097	304	294	238	430
73型	1483 × 1113	312	302	240	432
74型	1504 × 1128	320	310	242	434
75型	1524 × 1143	328	318	244	436
76型	1544 × 1158	335	325	246	438
77型	1565 × 1173	343	333	248	440
78型	1585 × 1189	351	341	250	442
79型	1605 × 1204	359	349	252	444
80型	1626 × 1219	366	269	254	446

	S	a	b	c	d
81型	1646 × 1234	374	277	256	448
82型	1666 × 1250	382	285	258	450
83型	1687 × 1265	390	293	260	452
84型	1707 × 1280	397	300	262	454
85型	1727 × 1295	405	308	264	456
86型	1748 × 1311	413	316	266	458
87型	1768 × 1326	421	324	268	460
88型	1788 × 1341	428	331	270	462
89型	1808 × 1356	436	339	272	464
90型	1829 × 1372	444	347	274	466
91型	1849 × 1387	452	355	276	468
92型	1869 × 1402	459	362	278	470
93型	1890 × 1417	467	370	280	472
94型	1910 × 1433	475	378	282	474
95型	1930 × 1448	483	386	284	476
96型	1951 × 1463	490	393	286	478
97型	1971 × 1478	498	401	288	480
98型	1991 × 1494	506	409	290	482
99型	2012 × 1509	514	417	292	484
100型	2032 × 1524	521	424	294	486
101型	2052 × 1539	529	432	296	488
102型	2073 × 1554	537	440	298	490
103型	2093 × 1570	545	448	300	492
104型	2113 × 1585	552	455	302	494
105型	2134 × 1600	560	463	304	496

## 16:6投写画面

[単位：mm]

	S	a	b	c1	d1	c2	d2
61型	1451 × 544	161	151	338	530	202	394
62型	1475 × 553	168	158	342	534	204	396
63型	1498 × 562	175	165	346	538	206	398
64型	1522 × 571	182	172	350	542	207	399
65型	1546 × 580	189	179	353	545	208	400
66型	1570 × 589	195	185	357	549	210	402
67型	1593 × 598	202	192	361	553	212	404
68型	1617 × 606	209	199	365	557	214	406
69型	1641 × 615	216	206	369	561	215	407
70型	1665 × 624	223	213	373	565	217	409
71型	1689 × 633	229	219	377	569	219	411
72型	1712 × 642	236	226	381	573	221	413
73型	1736 × 651	243	233	385	577	222	414
74型	1760 × 660	250	240	389	581	224	416
75型	1784 × 669	257	247	393	585	226	418
76型	1807 × 678	263	253	397	589	228	420
77型	1831 × 687	270	260	401	593	229	421
78型	1855 × 696	277	267	405	597	231	423
79型	1879 × 705	284	274	409	601	233	425

	S	a	b	c1	d1	c2	d2
80型	1903 × 713	291	194	413	605	235	427
81型	1926 × 722	297	200	417	609	237	429
82型	1950 × 731	304	207	421	613	238	430
83型	1974 × 740	311	214	425	617	240	432
84型	1998 × 749	318	221	429	621	242	434
85型	2022 × 758	325	228	433	625	244	436
86型	2045 × 767	331	234	437	629	245	437
87型	2069 × 776	338	241	441	633	247	439
88型	2093 × 785	345	248	445	637	249	441
89型	2117 × 794	352	255	449	641	251	443
90型	2140 × 803	359	262	453	645	252	444
91型	2164 × 812	365	268	457	649	254	446
92型	2188 × 821	372	275	461	653	256	448
93型	2212 × 829	379	282	465	657	258	450
94型	2236 × 838	386	289	469	661	260	452
95型	2259 × 847	393	296	473	665	261	453
96型	2283 × 856	400	303	477	669	263	455
97型	2307 × 865	406	309	481	673	265	457
98型	2331 × 874	413	316	485	677	267	459
99型	2354 × 883	420	323	489	681	268	460

	S	a	b	c1	d1	c2	d2
100型	2378 × 892	427	330	492	684	269	461
101型	2402 × 901	434	337	496	688	271	463
102型	2426 × 910	440	343	500	692	273	465
103型	2450 × 919	447	350	504	696	274	466
104型	2473 × 928	454	357	508	700	276	468
105型	2497 × 936	461	364	512	704	278	470
106型	2521 × 945	468	371	516	708	280	472
107型	2545 × 954	474	377	520	712	282	474
108型	2569 × 963	481	384	524	716	283	475
109型	2592 × 972	488	391	528	720	285	477
110型	2616 × 981	495	398	532	724	287	479
111型	2640 × 990	502	405	536	728	289	481
112型	2664 × 999	508	411	540	732	290	482
113型	2687 × 1008	515	418	544	736	292	484
114型	2711 × 1017	522	425	548	740	294	486
115型	2735 × 1026	529	432	552	744	296	488
116型	2759 × 1035	536	439	556	748	297	489
117型	2783 × 1043	542	445	560	752	299	491
118型	2806 × 1052	549	452	564	756	301	493
119型	2830 × 1061	556	459	568	760	303	495
120型	2854 × 1070	563	466	572	764	305	497

## 21 : 9投写画面

[単位 : mm]

S		a	b	c1	d1	c2	d2
62型	1447 × 620	160	150	298	490	201	393
63型	1471 × 630	167	157	302	494	204	396
64型	1494 × 640	174	164	305	497	205	397
65型	1518 × 650	181	171	308	500	206	398
66型	1541 × 660	187	177	311	503	208	400
67型	1564 × 670	194	184	315	507	210	402
68型	1588 × 680	201	191	318	510	212	404
69型	1611 × 690	207	197	321	513	213	405
70型	1634 × 700	214	204	324	516	215	407
71型	1658 × 710	221	211	328	520	217	409
72型	1681 × 720	227	217	331	523	219	411
73型	1704 × 730	234	224	334	526	220	412
74型	1728 × 740	241	231	338	530	222	414
75型	1751 × 750	247	237	341	533	224	416
76型	1774 × 760	254	244	344	536	225	417
77型	1798 × 770	261	251	347	539	227	419
78型	1821 × 780	267	257	351	543	229	421
79型	1844 × 790	274	264	354	546	231	423

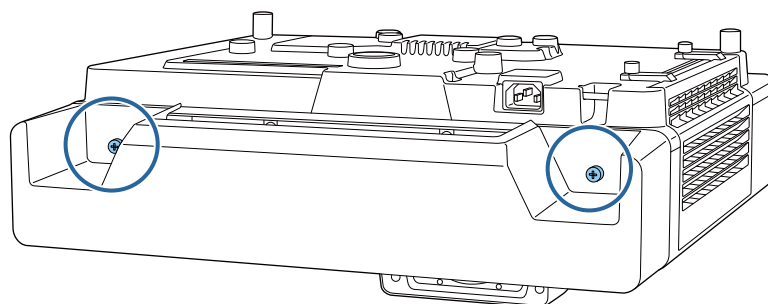
S		a	b	c1	d1	c2	d2
80型	1868 × 800	281	184	357	549	232	424
81型	1891 × 810	287	190	360	552	233	425
82型	1914 × 820	294	197	364	556	236	428
83型	1938 × 830	301	204	367	559	237	429
84型	1961 × 840	307	210	370	562	239	431
85型	1984 × 850	314	217	374	566	241	433
86型	2008 × 860	321	224	377	569	243	435
87型	2031 × 870	327	230	380	572	244	436
88型	2054 × 880	334	237	383	575	246	438
89型	2078 × 890	341	244	387	579	248	440
90型	2101 × 900	347	250	390	582	249	441
91型	2125 × 911	354	257	393	585	251	443
92型	2148 × 921	361	264	396	588	252	444
93型	2171 × 931	367	270	400	592	255	447
94型	2195 × 941	374	277	403	595	256	448
95型	2218 × 951	381	284	406	598	257	449
96型	2241 × 961	388	291	410	602	260	452
97型	2265 × 971	394	297	413	605	261	453
98型	2288 × 981	401	304	416	608	263	455
99型	2311 × 991	408	311	419	611	264	456
100型	2335 × 1001	414	317	423	615	267	459

	S	a	b	c1	d1	c2	d2
101型	2358 × 1011	421	324	426	618	268	460
102型	2381 × 1021	428	331	429	621	269	461
103型	2405 × 1031	434	337	432	624	271	463
104型	2428 × 1041	441	344	436	628	273	465
105型	2451 × 1051	448	351	439	631	275	467
106型	2475 × 1061	454	357	442	634	276	468
107型	2498 × 1071	461	364	446	638	279	471
108型	2521 × 1081	468	371	449	641	280	472
109型	2545 × 1091	474	377	452	644	282	474
110型	2568 × 1101	481	384	455	647	283	475
111型	2591 × 1111	488	391	459	651	285	477
112型	2615 × 1121	494	397	462	654	287	479
113型	2638 × 1131	501	404	465	657	288	480
114型	2661 × 1141	508	411	468	660	290	482
115型	2685 × 1151	514	417	472	664	292	484
116型	2708 × 1161	521	424	475	667	294	486
117型	2732 × 1171	528	431	478	670	295	487
118型	2755 × 1181	534	437	482	674	297	489
119型	2778 × 1191	541	444	485	677	299	491
120型	2802 × 1201	548	451	488	680	300	492
121型	2825 × 1211	554	457	491	683	302	494
122型	2848 × 1221	561	464	495	687	304	496
123型	2872 × 1231	568	471	498	306	306	498

## ■ 調整ユニットをプロジェクターに取り付ける

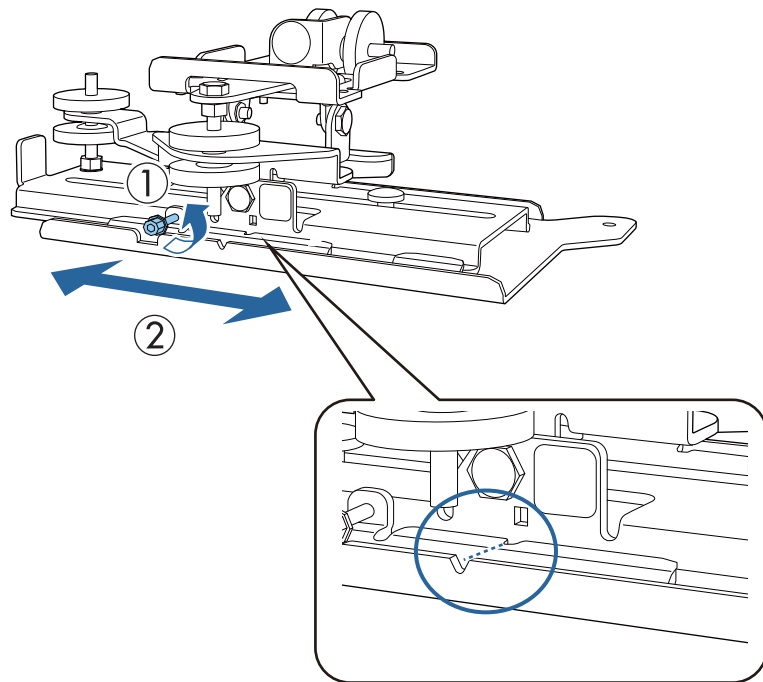
1

ネジ（2本）を緩め、プロジェクターからケーブルカバーを取り外す



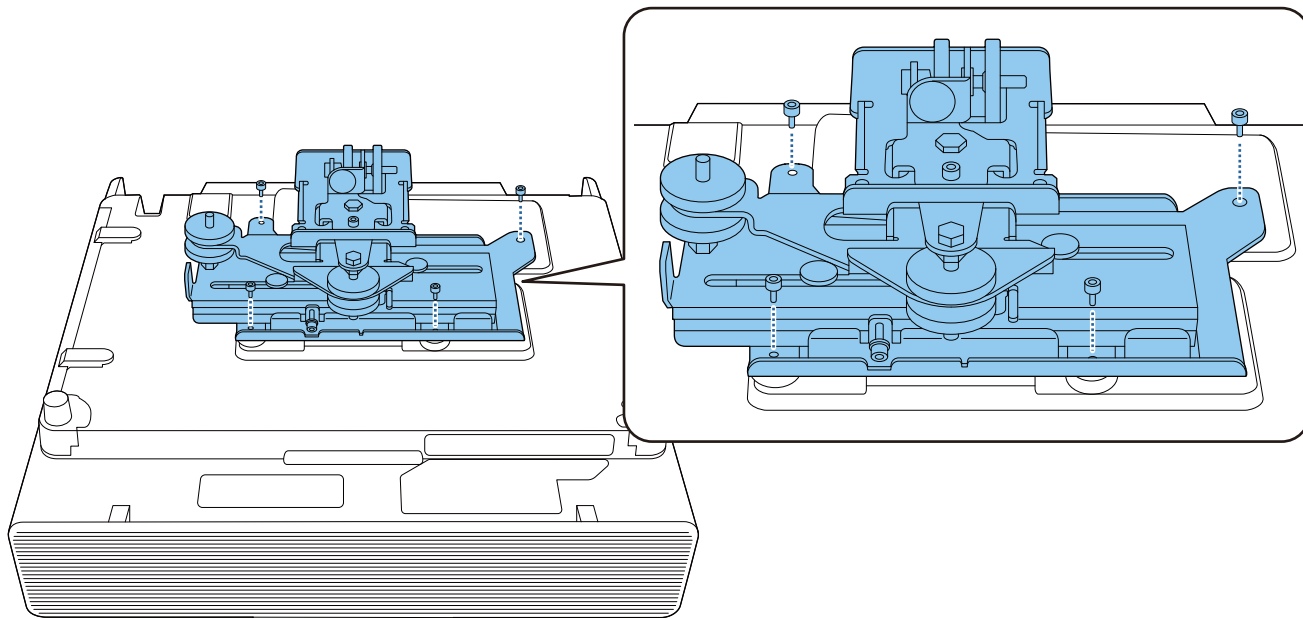


2 調整ユニットのM4ボルトを緩めてから、各パーツの目印の位置を合わせる



位置が合ったらM4ボルトを締め直します。

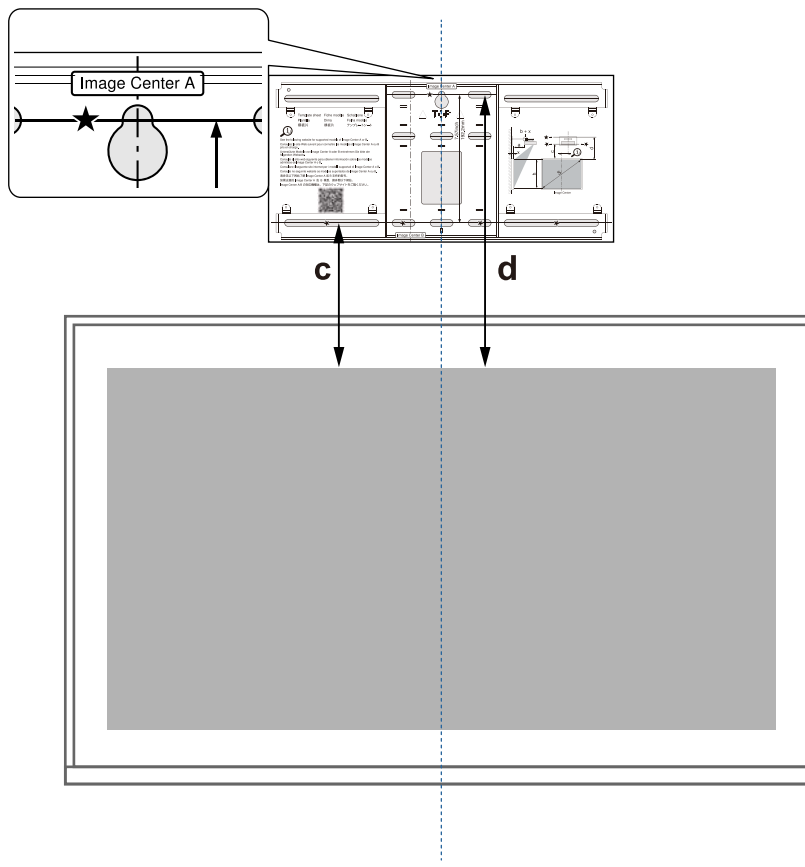
3 同梱のM4 x 12mmボルト (4本) で、調整ユニットをプロジェクターの底面に固定する



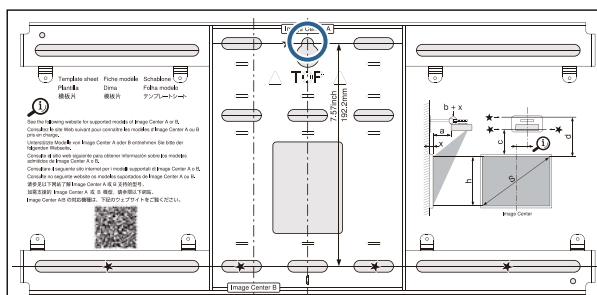
## ■ ウォールプレートを壁に取り付ける

### 1 テンプレートシートを壁に貼る

投写距離表 ( p.24 ) で確認した設置位置に合わせて、テンプレートシートを貼りつけます。  
投写する画面の中心位置を、テンプレートシートのImage Center Aに合わせてください。

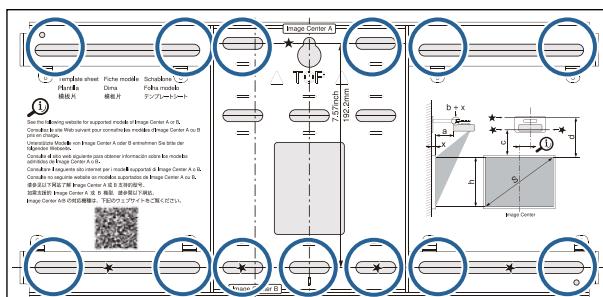


### 2 ウォールプレートの仮留め用ネジ穴の位置に市販のM10ネジを打つ 壁とネジ頭部の間を6mm以上空けてください。



**3** ウォールプレートの取り付け穴をあける位置を決める

下図のネジ穴の中から、バランスがとれる4箇所以上を固定してください。



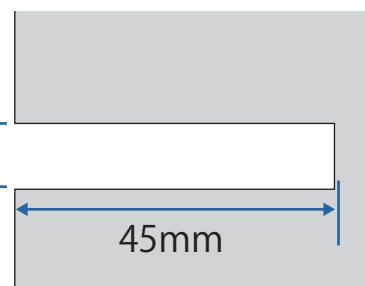
**4** ドリルで壁に穴をあける

ドリル径：10.5mm (M10)または10mm  
(3/8インチ)

下穴深さ：45mm

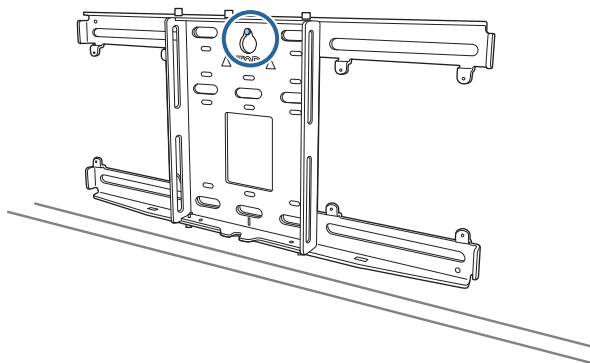
埋込深さ：40mm

10.5mm (M10)  
or  
10mm (3/8 inch)

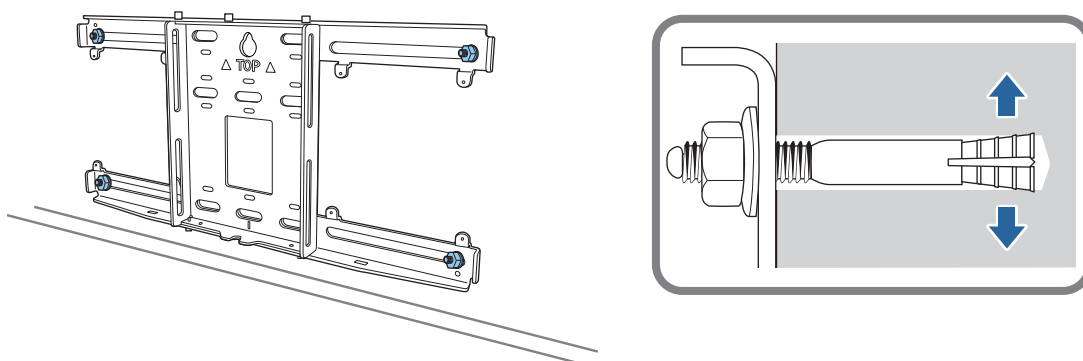


**5** テンプレートシートを取り外す

**6** 手順2で打った仮留め用のM10ネジにウォールプレートをひっかけて配置する



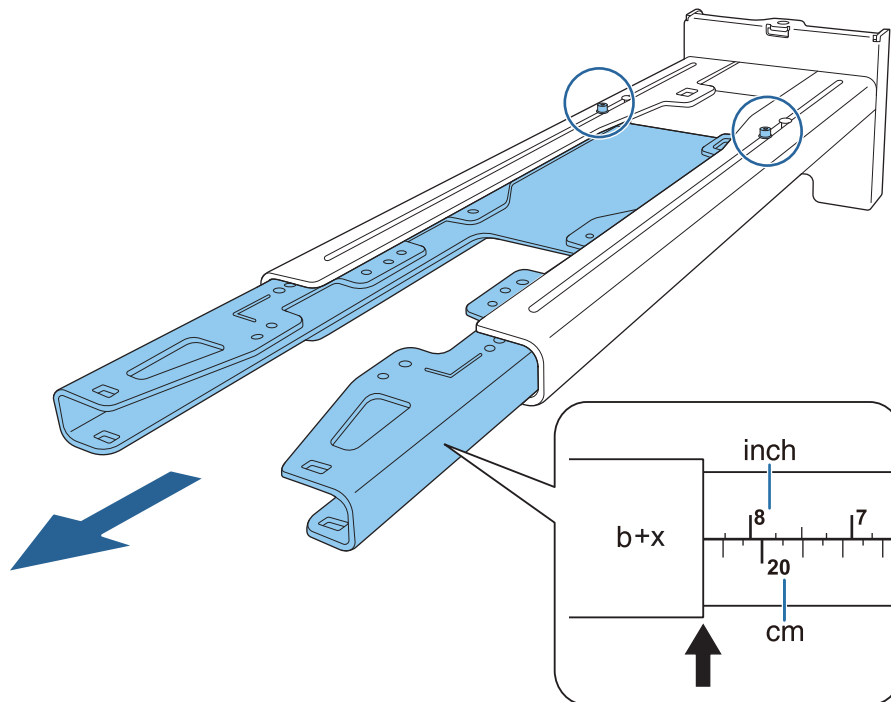
**7** 手順4であけた穴を使って、ウォールプレートを市販のM10または3/8インチ x 60mmアンカーボルトで固定する



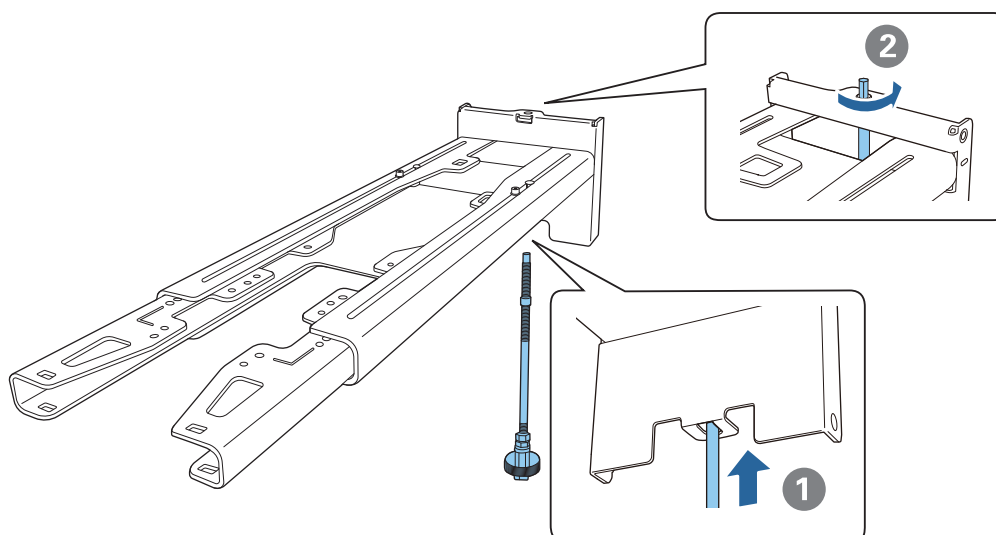
## ■ セッティングプレートウォールプレートに取り付ける

### 1 M4 x 12mmボルト (2本) を緩めてから、セッティングプレートのアームスライドを引き出す

投写距離表 ( p.24 ) で確認した ( b ) の値に、壁から投写面までの厚み ( x ) を足した合計距離をスライダの目盛りに合わせます。

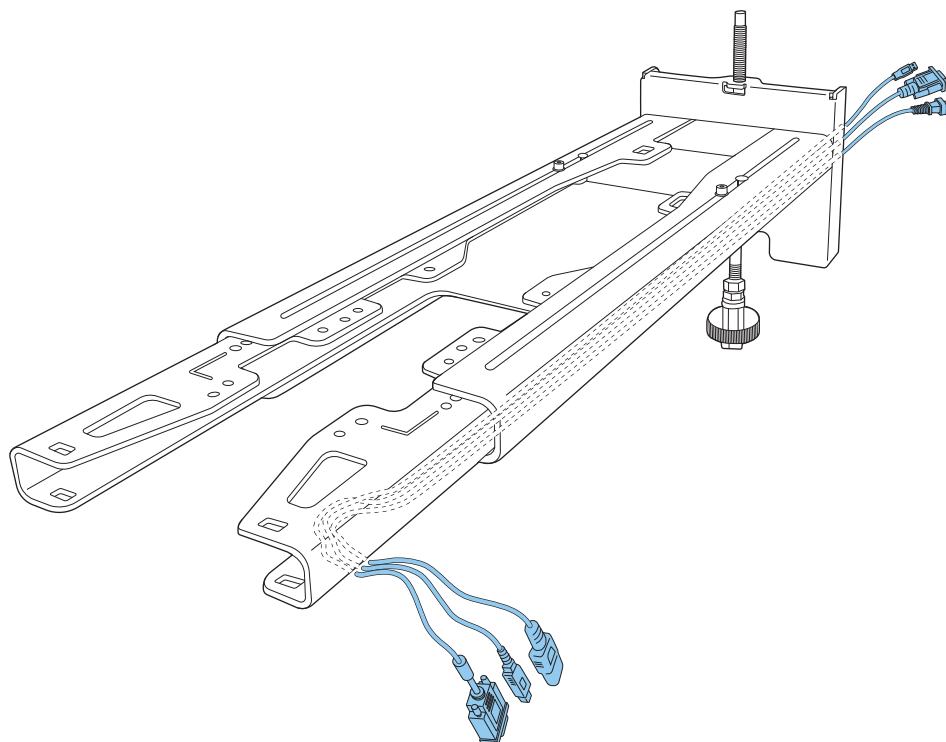


### 2 六角軸をセッティングプレートに差し込む



3

必要なケーブル類をセッティングプレート内に通す



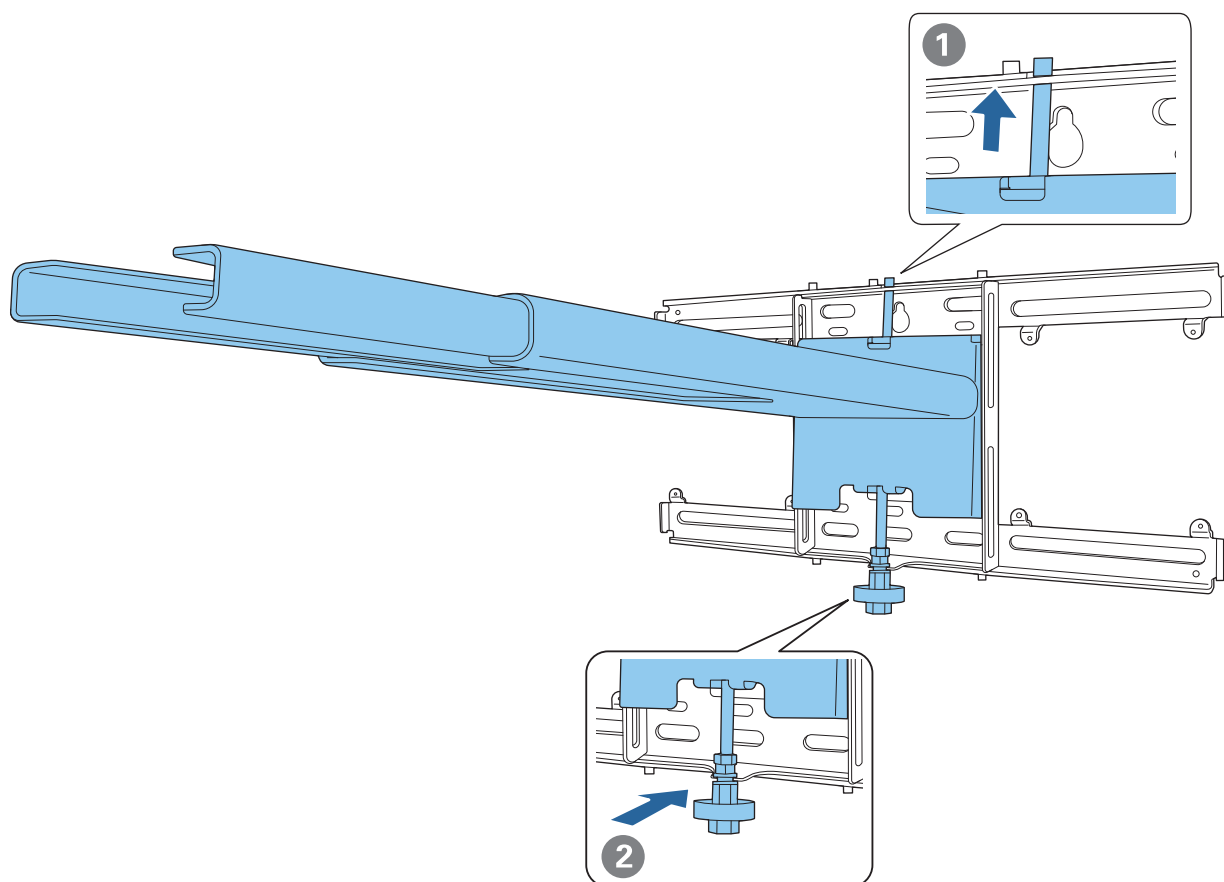
 警告

余ったケーブルをセッティングプレートの上に乗せないでください。落下事故の原因となります。



ミニPC等、周辺機器に接続するためのケーブル端子は、壁内等に通さずセッティングプレートの方へ出るようにしてください。

- 4 セッティングプレートウォールプレートに組み付ける  
六角軸の上部を差し込んでから、下部を差し込みます。

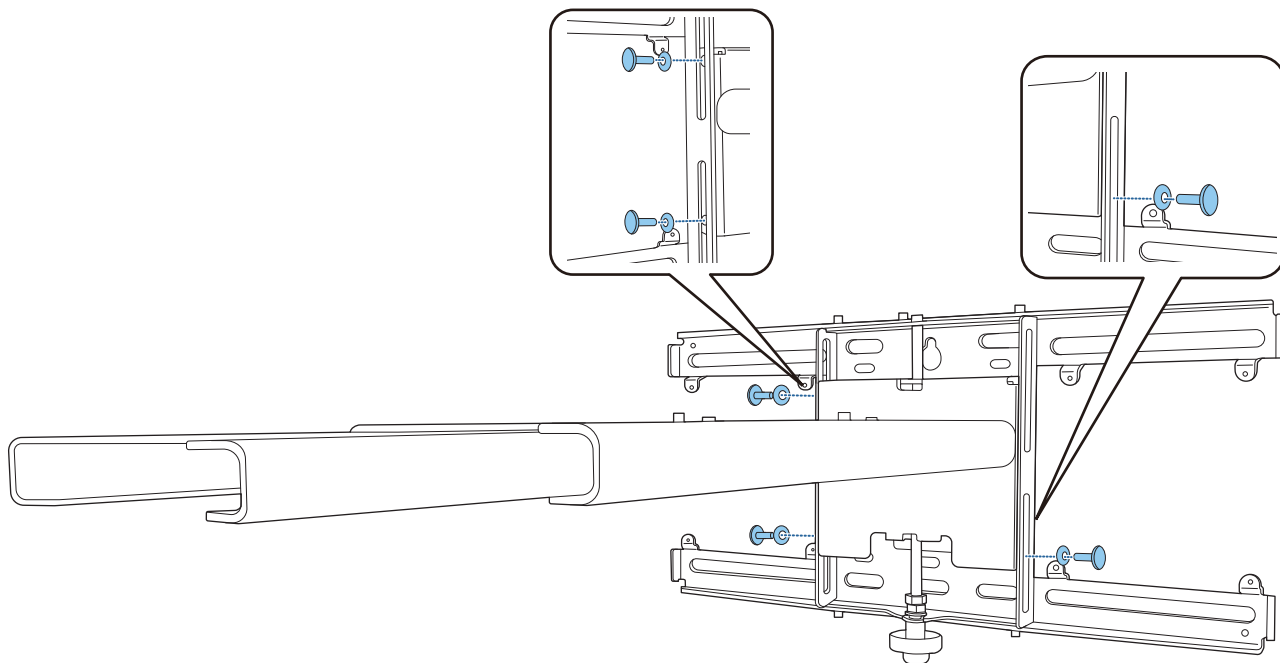


**!** 注意

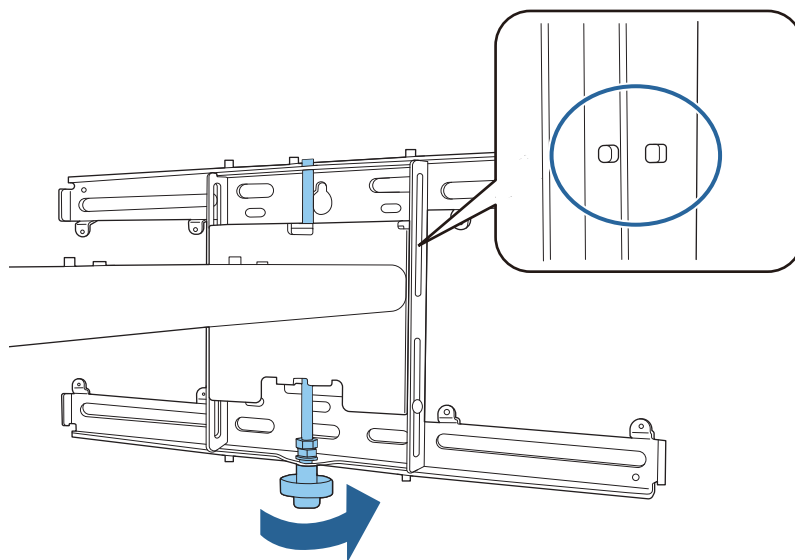
セッティングプレートとウォールプレートの上にケーブル類を挟まないように注意してください。

5 セッティングプレートを仮固定する

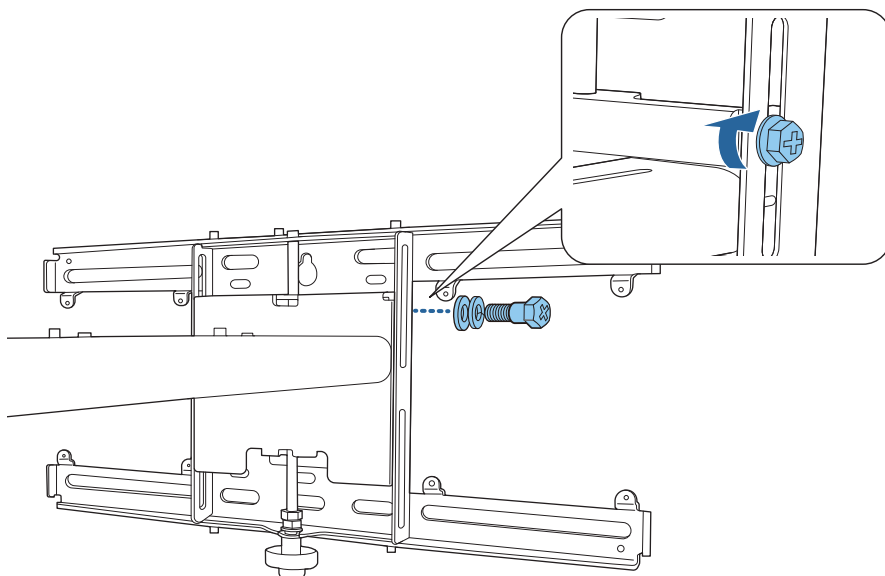
同梱のM6ネジ（3本）で、3箇所を固定します。



6 上下スライドを両口スパナで調整して、ウォールプレートとセッティングプレートの目印の位置を合わせる



**7** M6ボルト（1本）で、セッティングプレートの位置を固定する

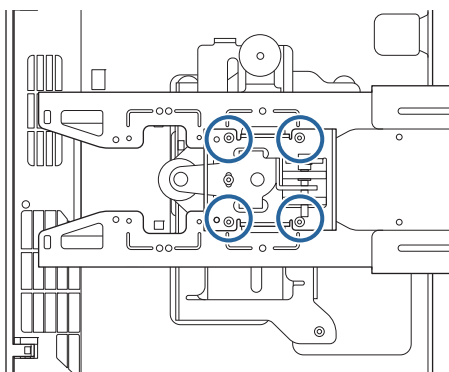


**■ セッティングプレートに調整ユニットを取り付ける**

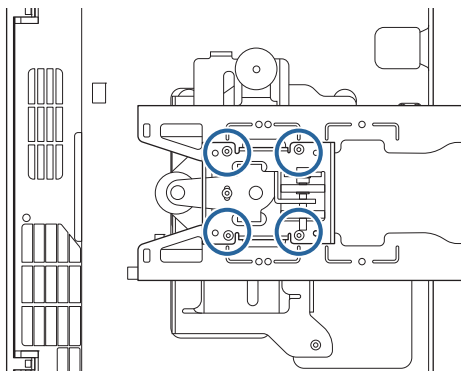
**1** 調整ユニットの取り付け位置を確認する

取り付け位置はセッティングプレートに目印が刻印されています。投写したい画面サイズに合わせて適切な位置に取り付けます。

- 80型未満の画面を投写する場合：○の箇所に取り付けます。

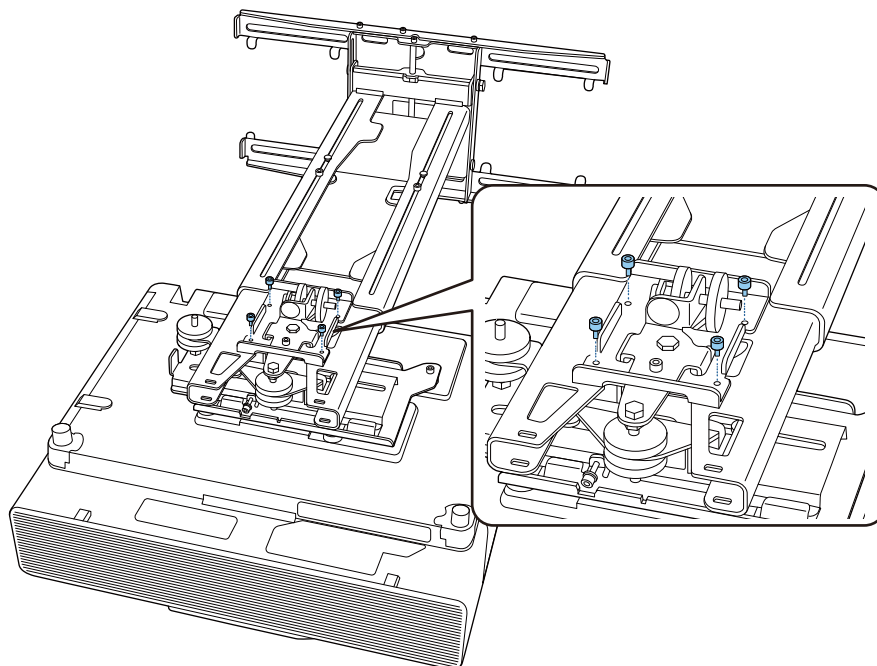


- 80型以上の画面を投写する場合：○○の箇所に取り付けます。





- 2 同梱のM4 x 12mmボルト (4本) で、調整ユニットをセッティングプレートに固定する

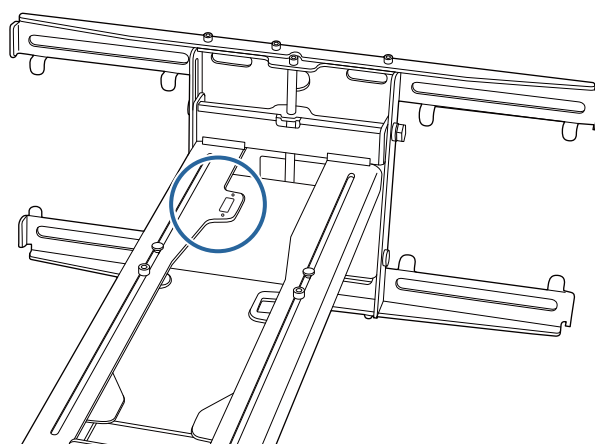


- 3 ケーブル類をプロジェクターに接続する  
電源コードは最後に接続してください。

## ■ 周辺機器を取り付ける

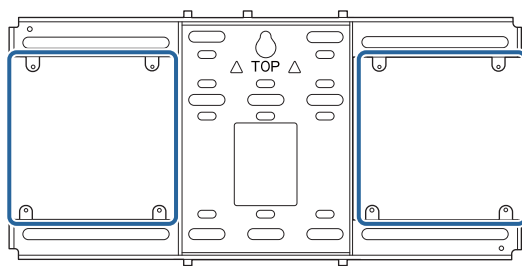
### 外付けチューナーやアクセサリを取り付ける

外付けチューナーやアクセサリは、下図のネジ穴に市販のM4ネジで固定します。



### ミニPC・スティックPCを取り付ける

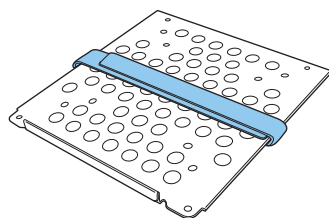
ミニPC・スティックPCは、ミニPC用プレートに取り付けてウォールプレートの左右いずれかに固定します。



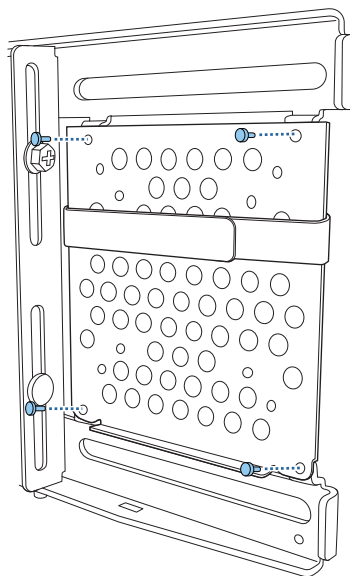
PCの吸排気口をふさがらない向きで取り付けてください。  
上側に排気口、下側に吸気口が来るように設置することをお勧めします。

## ミニPC用ベルトで固定する場合

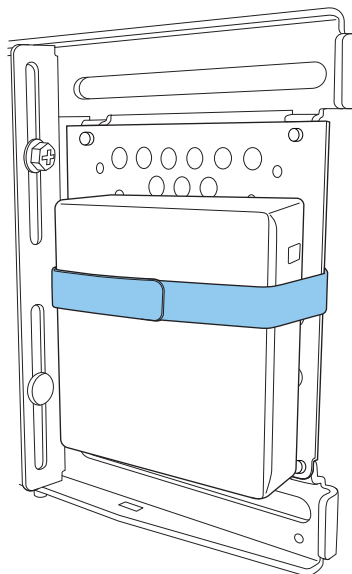
### 1 ミニPC用プレートにベルトを巻きつける



### 2 同梱のM3x6mmネジ（4本）を使って、ミニPC用プレートをウォールプレートに固定する



3 ミニPC用プレートの下側の突起にPC本体をのせて、ベルトで固定する

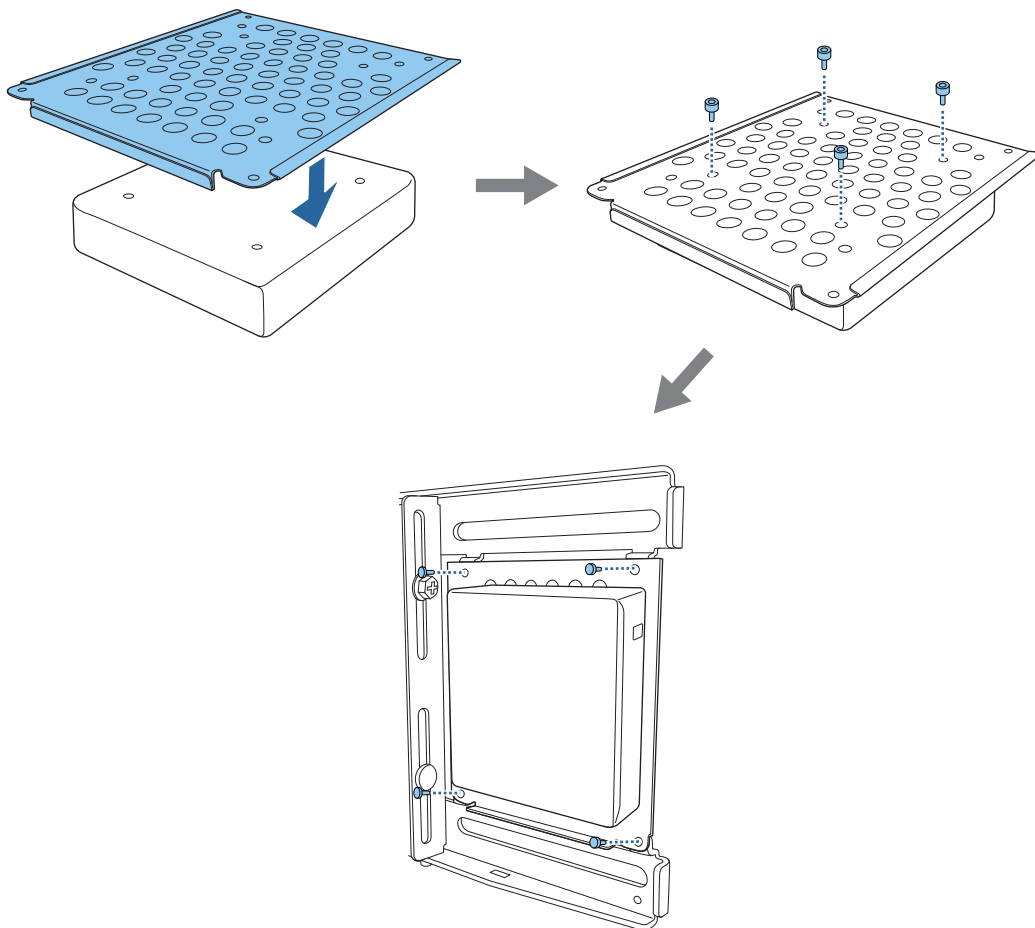


ネジで固定する場合

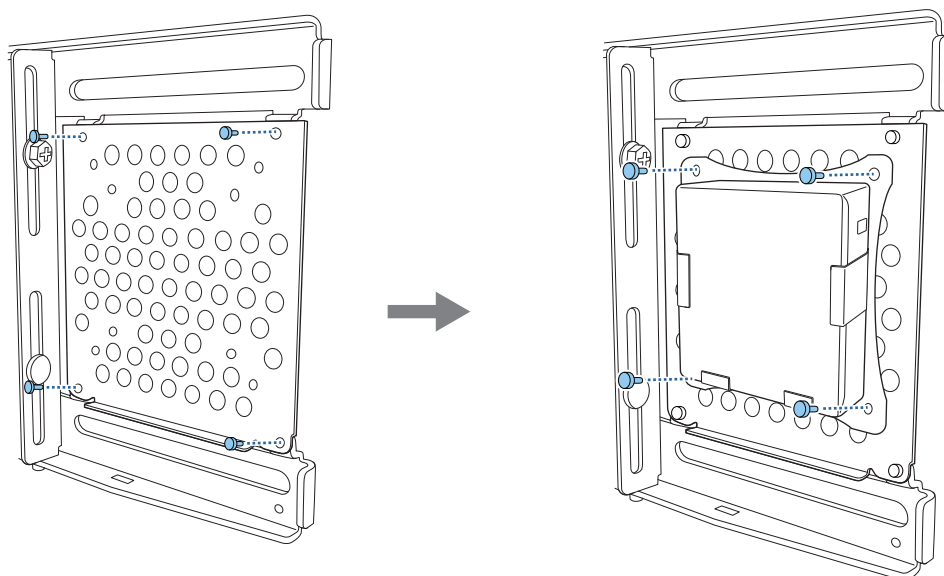
お使いのミニPCの形状やネジ穴の向きによって、取り付ける順番が異なります。事前に取り付け手順をご確認ください。

取り付け例

- PCを取り付けたミニPC用プレートを、同梱のM3x6mmネジ（4本）を使ってウォールプレートに固定する

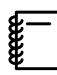


- 同梱のM3x6mmネジ（4本）を使ってウォールプレートにミニPC用プレートを固定してから、PCを取り付ける

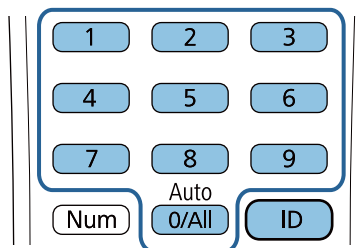


## 投写映像の位置調整

投写映像の位置調整は、下記のいずれかの方法で行います。

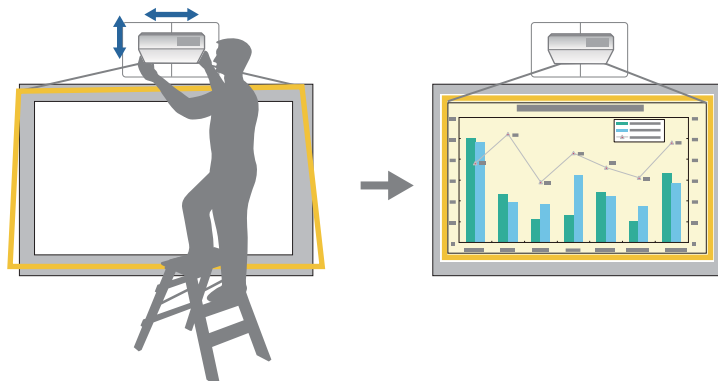
 同じ部屋に複数台のプロジェクターを設置しているときは、リモコンの干渉を防ぐためにプロジェクターIDを設定することをお勧めします。

プロジェクターの電源をオンにして、[マルチプロジェクション] - [プロジェクターID] でプロジェクターにID番号を設定します。対象のプロジェクターを操作するときは、リモコンの【ID】ボタンを押したまま、対象のプロジェクターのIDと同じ数字のボタンを押します。



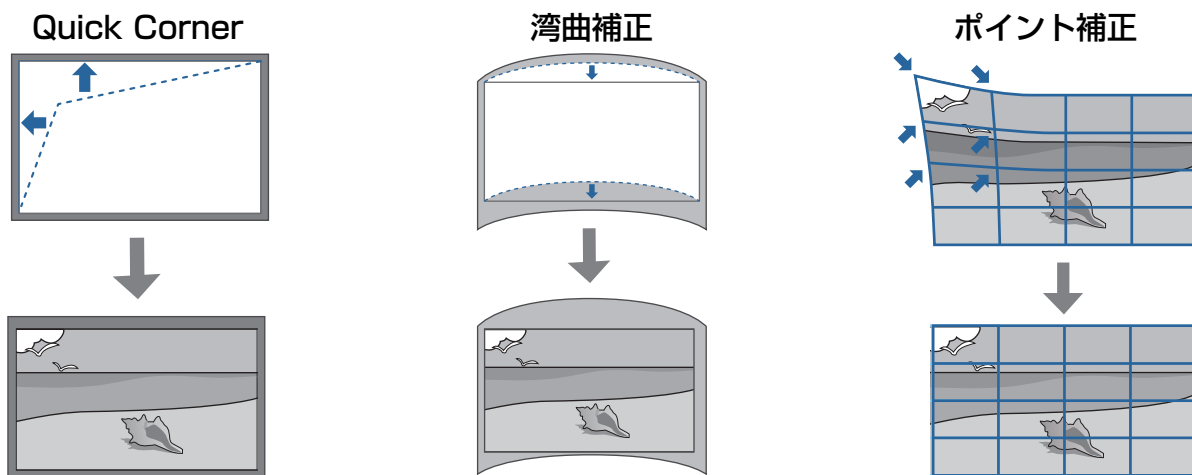
- セッティングプレート調整ガイドによる調整（[p.53](#)）

表示されるガイド画面に合わせて、金具の位置を手動で調整します。画質を維持したままで投写位置を細かく調整したいときに便利です。



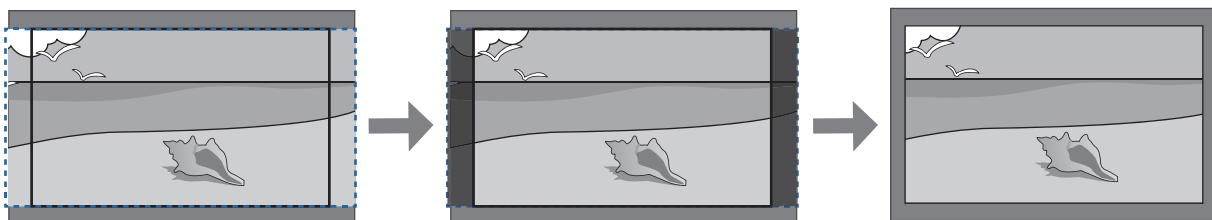
- プロジェクターメニューによる調整（[p.57](#)）

調整したいエリアを選択して、手動で映像を補正します。設置ガイドで調整を行った後、投写位置を微調整するとき便利です。




• ブランキング機能による調整 ( p.63)

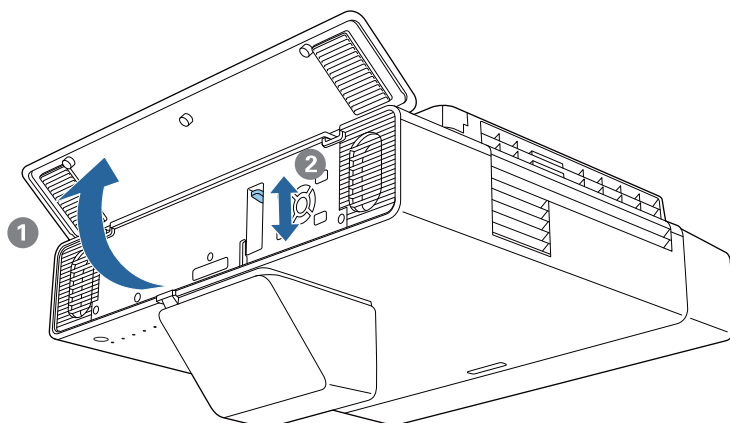
映像の一部を非表示にして、スクリーンの端からはみ出ないようにします。



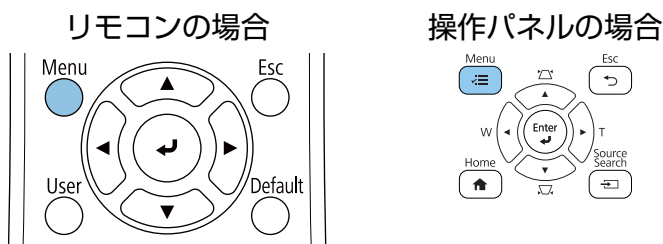
- プロジェクターの電源を入れた直後は映像が安定しません。投写開始後、30分以上経ってから映像の調整を行ってください。
- 本機を2台以上設置する場合に、一括設定機能を使って設定を行うときは、投写画面を調整する前に行ってください。
- 映像の画質を維持するためには、金具の位置を動かして映像を調整することをお勧めします。

## ■ 調整前の準備

- 1 リモコンまたは操作パネルの電源【】ボタンを押して、プロジェクターの電源を入れる
- 2 プロジェクターのフロントカバーを開けて、フォーカスレバーで大まかにピントを合わせる



### 3 【Menu】 ボタンを押す



### 4 【設置】 メニューの [スクリーンタイプ] で、投写しているスクリーンのアスペクト比を設定する

よく使う項目	固定設置	オフ
映像調整	テストパターン	
信号入出力	セッティングプレート調整が…	
設置	縦置き	しない
表示	設置モード	フロント・上下反転
動作	幾何学歪み補正	ポイント補正
管理	デジタルズーム	▼
ネットワーク	ELPCB02を接続する	オフ
マルチプロジェクション	リモコン受光部	オフ
メモリー	スクリーンタイプ	16:9 ▼
節電	高地モード	オフ
初期・全体設定	入カソース	コンピューター1
	フランキング	
	初期値に戻す	
	設置初期化	
	表示	
	パターン表示	
	パターン種類	
	無信号時画面	音

### 5 必要に応じて、【設置】メニューの【スクリーン位置】で投写位置を設定する

### 6 必要に応じて、アスペクト比を切り替える

接続機器からの映像を投写して、リモコンの【Aspect】ボタンを押します。  
 押すたびに画面上にアスペクト名が表示され、アスペクト比が切り替わります。

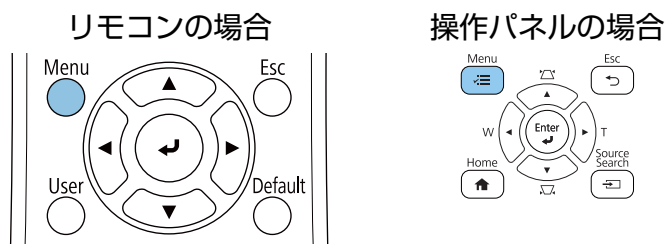


接続機器からの映像が投写されていないときはアスペクト比は切り替えられません。

## ■ セッティングプレート調整ガイドを使った手動調整

ガイド画面に従って、映像の位置を調整します。

1 【Menu】 ボタンを押す

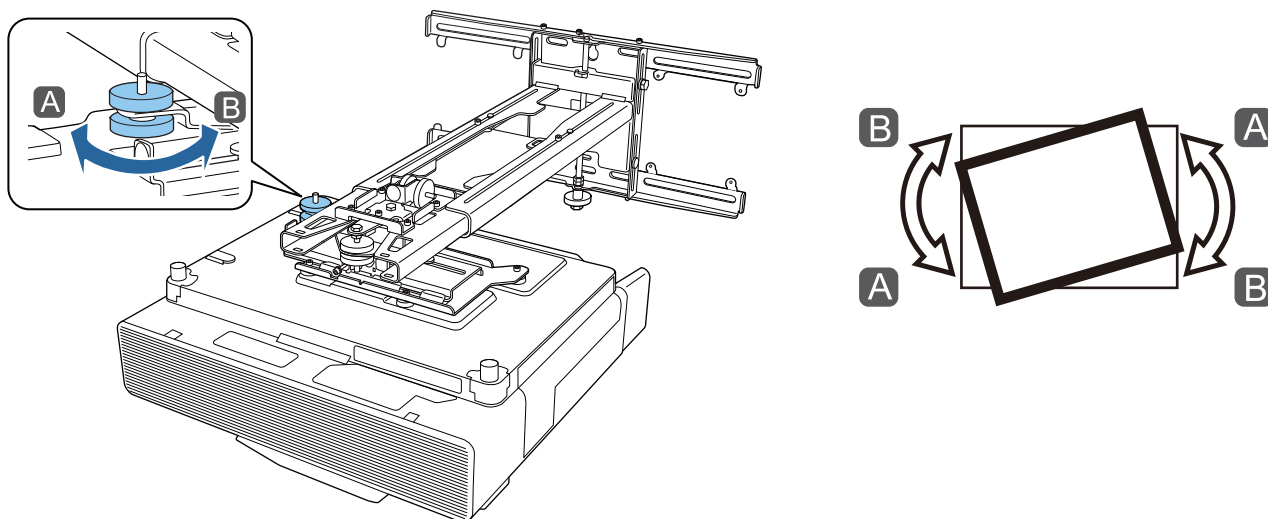


2 【設置】 メニューの [セッティングプレート調整ガイド] を選択する

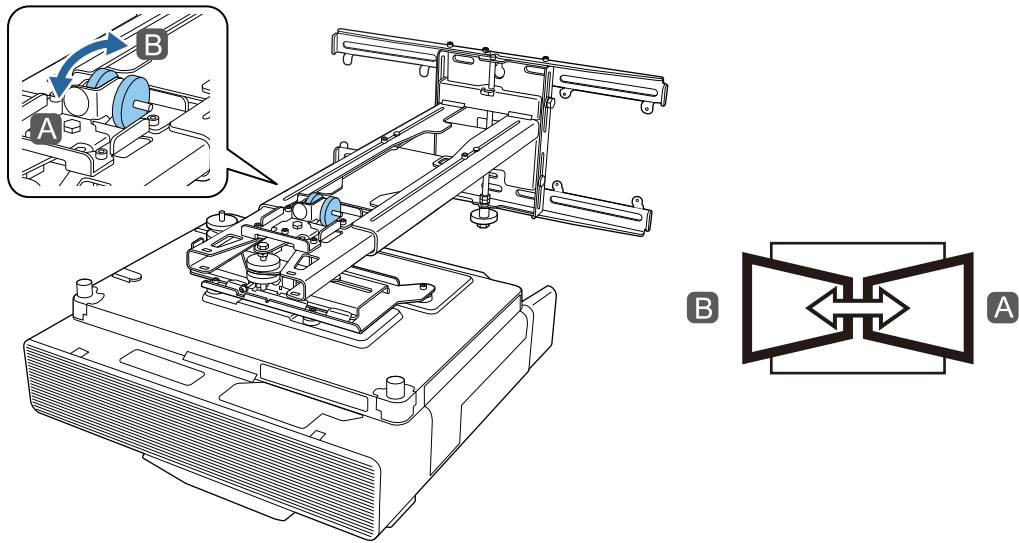
よく使う項目	固定設置	オフ
映像調整	テストパターン	
信号入出力	セッティングプレート調整ガ...	
設置	縦置き	しない
表示	設置モード	フロント・上下反転
動作	幾何学歪み補正	ポイント補正
管理	デジタルズーム	▼
ネットワーク	ELPCB02を接続する	オフ
マルチプロジェクション	リモコン受光部	オフ
メモリー	スクリーンタイプ	16:9 ▼
節電	高地モード	オフ
初期・全体設定	入力ソース	コンピューター1
	ブランキング	
	初期値に戻す	
	設置初期化	
	表示	
	パターン表示	
	パターン種類	
	無信号時画面	音

ガイド画面が表示されます。

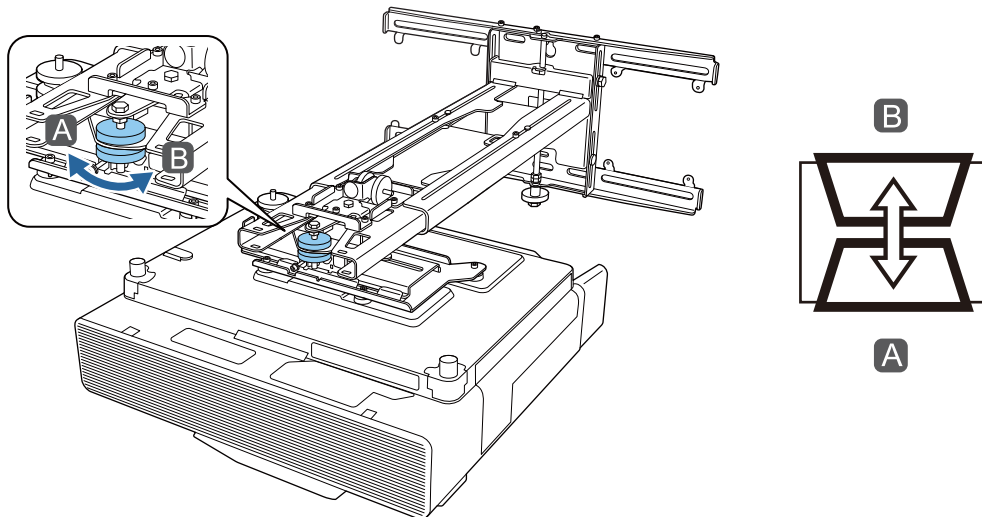
3 設置ガイド内 ① のダイヤルを回して水平ロールを調整する



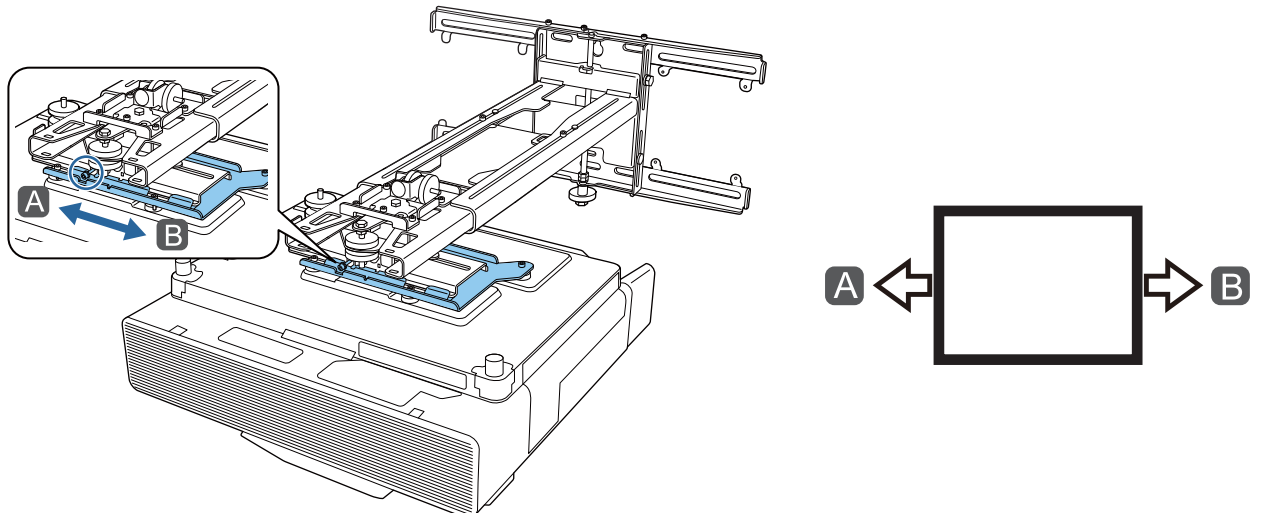
4 M4ネジを緩めてから、設置ガイド内 ② のダイヤルを回して水平回転を調整する



5 設置ガイド内 ③ のダイヤルを回して上下チルトを調整する

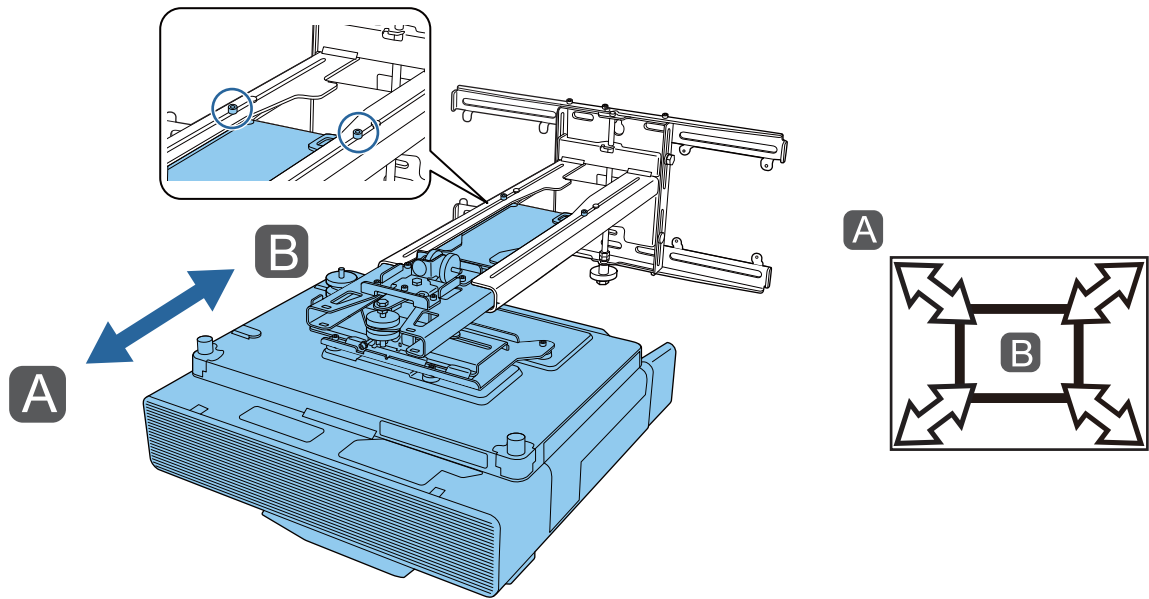


6 M4ボルトを緩めてから、水平スライドを調整する

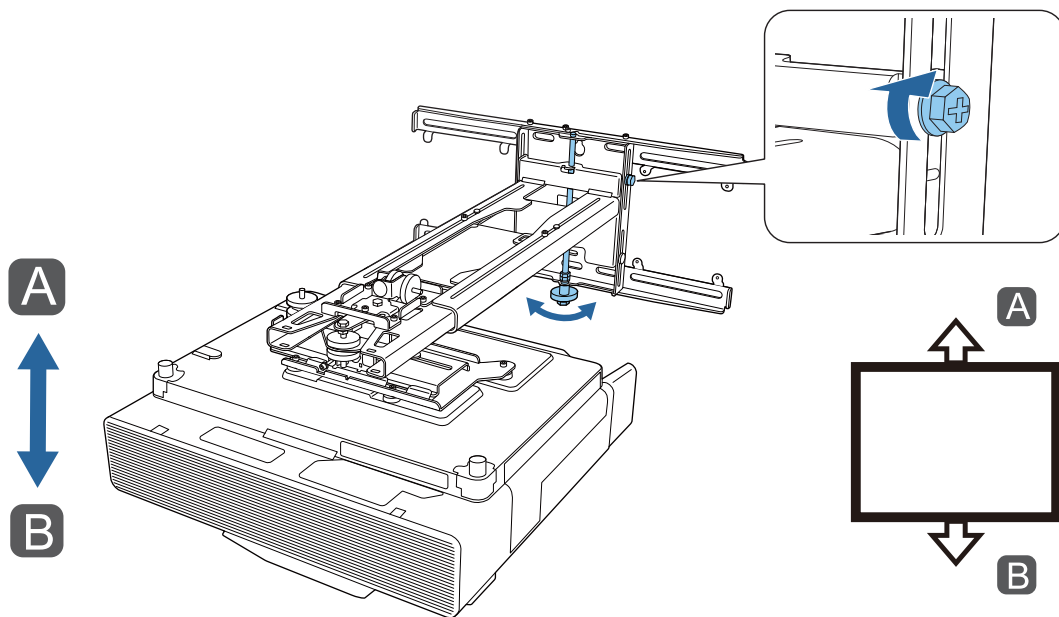




7 M4ボルト（2本）を緩めてから、前後スライドを調整する



8 M6ボルトを緩めてから、上下スライドを調整する

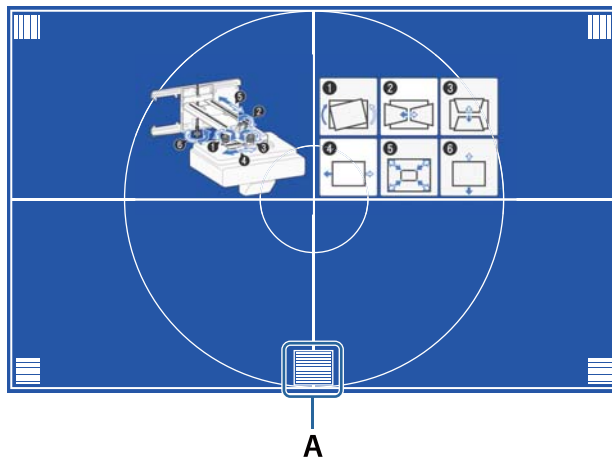


9 手順3から手順8で緩めたネジやボルトを締め直す

 警告

すべてのボルトやネジを完全に締め直してください。十分に締めないと落下によりけがや事故の原因となります。

10 下図Aのピントが合うようにフォーカスを調整する



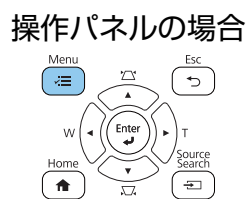
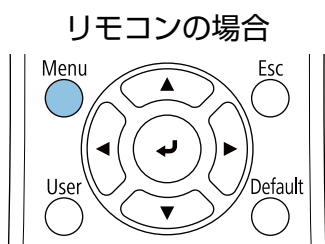
11 調整が終了したら、リモコンまたは操作パネルの【Esc】ボタンを押して、ガイド画面を消す

■ プロジェクターメニューを使った調整

- 調整した値は、[幾何学歪み補正]メニューの[メモリー]から保存できます。
- 事前にスクリーンタイプとスクリーン位置を正しく設定してください。補正を行ったあとにスクリーンタイプまたはスクリーン位置を変更すると、補正前の状態に戻ります。

湾曲補正

1 【Menu】ボタンを押す



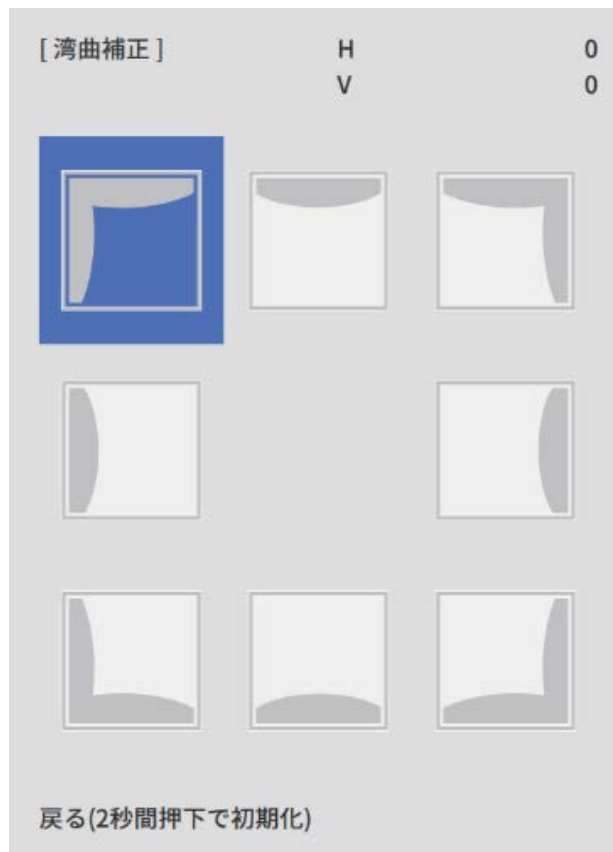
2 [設置] メニューの [幾何学歪み補正] を選択する

よく使う項目	固定設置	オフ
映像調整	テストパターン	
信号入出力	セッティングプレート調整が…	
設置	縦置き	しない
表示	設置モード	フロント・上下反転
動作	幾何学歪み補正	ポイント補正
管理	デジタルズーム	▼
ネットワーク	ELPCB02を接続する	オフ
マルチプロジェクション	リモコン受光部	オフ
メモリー	スクリーンタイプ	16:9 ▼
節電	高地モード	オフ
初期・全体設定	入カソース	コンピューター1
	プランキング	
	初期値に戻す	
	設置初期化	
	表示	
	パターン表示	
	パターン種類	
	無信号時画面	音

3 [湾曲補正] を選択する

[ 幾何学歪み補正 ]	戻る
タテヨコ台形補正	
Quick Corner	
✓ 湾曲補正	
ポイント補正	
メモリー	

4 補正する辺を選択して調整する

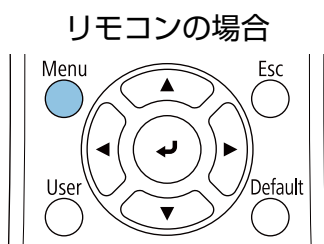


調整できない範囲に達したときは、「これ以上調整できません。」というメッセージが表示されます。

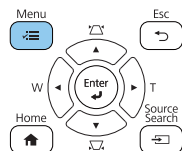
5 調整が終了したら、リモコンまたは操作パネルの【Esc】ボタンを押して終了する

Quick Corner

1 【Menu】ボタンを押す



操作パネルの場合



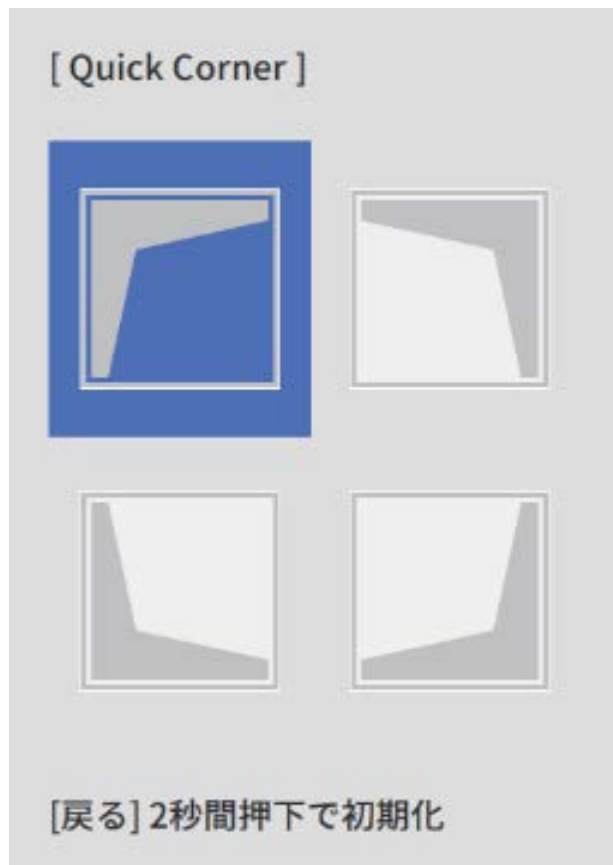
2 [設置] メニューの [幾何学歪み補正] を選択する

よく使う項目	固定設置	オフ
映像調整	テストパターン	
信号入出力	セッティングプレート調整が…	
設置	縦置き	しない
表示	設置モード	フロント・上下反転
動作	幾何学歪み補正	ポイント補正
管理	デジタルズーム	▼
ネットワーク	ELPCB02を接続する	オフ
マルチプロジェクション	リモコン受光部	オフ
メモリー	スクリーンタイプ	16:9 ▼
節電	高地モード	オフ
初期・全体設定	入力ソース	コンピューター1
	プランキング	
	初期値に戻す	
	設置初期化	
	表示	
	パターン表示	
	パターン種類	
	無信号時画面	音

3 [Quick Corner] を選択する

[ 幾何学歪み補正 ]	戻る
タテヨコ台形補正	
✓ Quick Corner	
湾曲補正	
ポイント補正	
メモリー	

4 補正する辺を選択して調整する



調整できない範囲に達したときは、[これ以上調整できません。] というメッセージが表示されます。



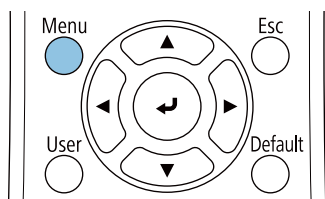
辺の調整中、リモコンの【1】【3】【7】【9】ボタンで補正する辺を切り替えられます。

5 調整が終了したら、リモコンまたは操作パネルの【Esc】ボタンを押して終了する

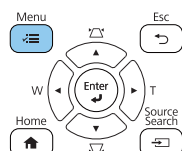
ポイント補正

1 【Menu】ボタンを押す

リモコンの場合



操作パネルの場合



2 [設置] メニューの [幾何学歪み補正] を選択する

よく使う項目	固定設置	オフ
映像調整	テストパターン	
信号入出力	セッティングプレート調整が…	
設置	縦置き	しない
表示	設置モード	フロント・上下反転
動作	幾何学歪み補正	ポイント補正
管理	デジタルズーム	▼
ネットワーク	ELPCB02を接続する	オフ
マルチプロジェクション	リモコン受光部	オフ
メモリー	スクリーンタイプ	16:9 ▼
節電	高地モード	オフ
初期・全体設定	入カソース	コンピューター1
	ブランキング	
	初期値に戻す	
	設置初期化	
	表示	
	パターン表示	
	パターン種類	
	無信号時画面	音

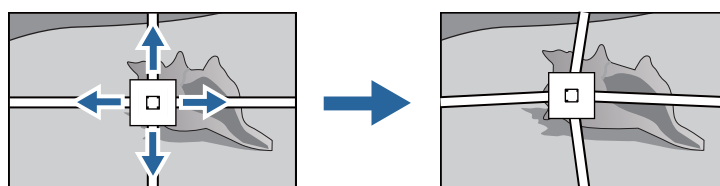
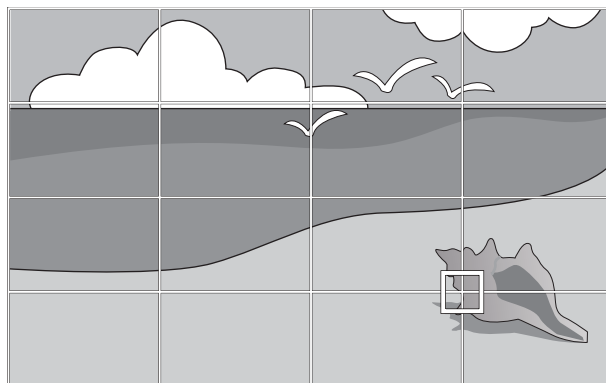
3 [ポイント補正] を選択する


[ 幾何学歪み補正 ]	戻る
タテヨコ台形補正	
Quick Corner	
湾曲補正	
✓ ポイント補正	
メモリー	

4 [ポイント補正] を選択して、グリッド数を設定する

[ ポイント補正 ]	戻る
3x3	
5x5	
✓ 9x9	
17x17	

5 補正するポイントを選択して調整する

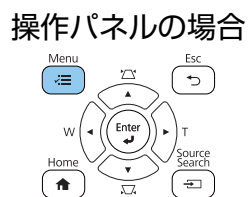
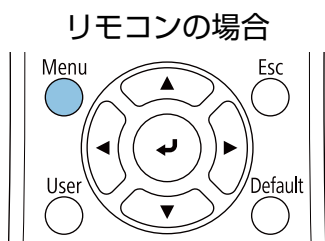


 グリッドが見えにくいときは、[パターン色] でグリッドの色を変更します。

6 調整が終了したら、リモコンまたは操作パネルの【Esc】ボタンを押して終了する

■ ブランキング機能を使った調整

1 【Menu】ボタンを押す





2 [設置] メニューの [ブランキング] を選択する

よく使う項目	固定設置	オフ
映像調整	テストパターン	
信号入出力	セッティングプレート調整が…	
設置	縦置き	しない
表示	設置モード	フロント・上下反転
動作	幾何学歪み補正	ポイント補正
管理	デジタルズーム	▼
ネットワーク	ELPCB02を接続する	オフ
マルチプロジェクション	リモコン受光部	オフ
メモリー	スクリーンタイプ	16:9 ▼
節電	高地モード	オフ
初期・全体設定	入力ソース	コンピューター1
	<b>ブランキング</b>	
	初期値に戻す	
	設置初期化	
	表示	
	パターン表示	
	パターン種類	
	毎信長時間面	書

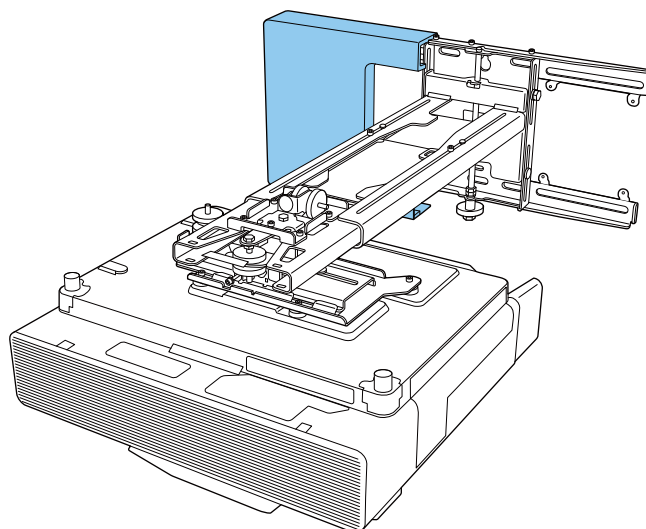
3 辺を選択して、非表示にする範囲を調整する

[ブランキング]		戻る
上	0	◀ —▶
下	0	————
左	0	————
右	0	————

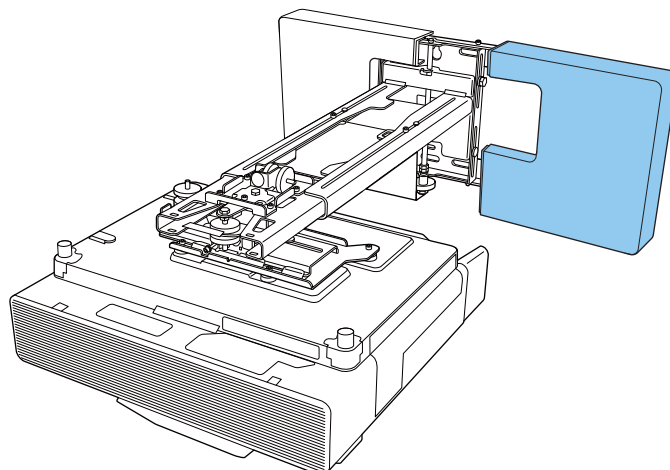
4 調整が終了したら、リモコンまたは操作パネルの【Esc】ボタンを押して終了する

## カバーの取り付け

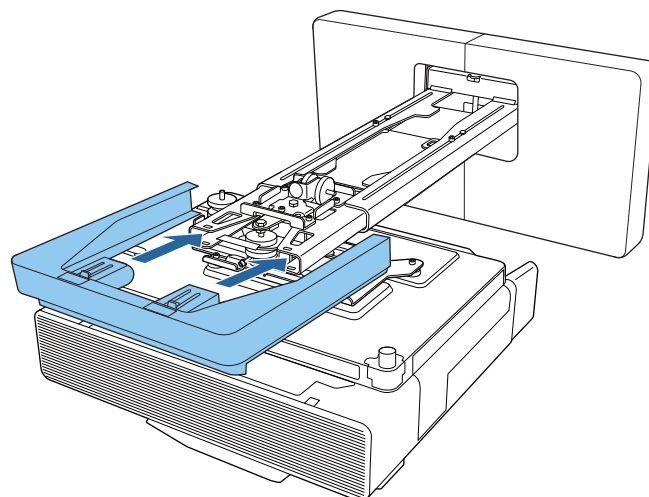
1 左側のウォールプレートカバーを取り付ける



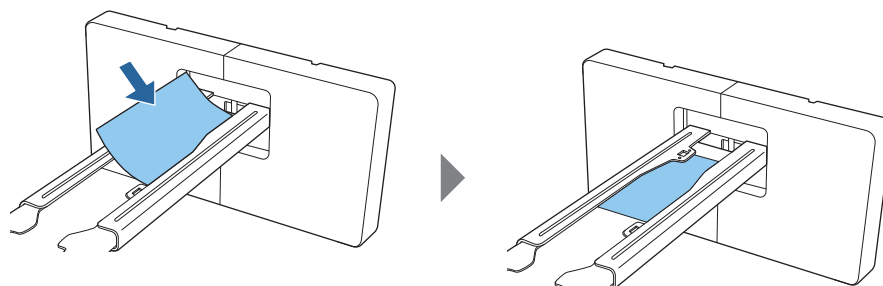
2 右側のウォールプレートカバーを取り付ける



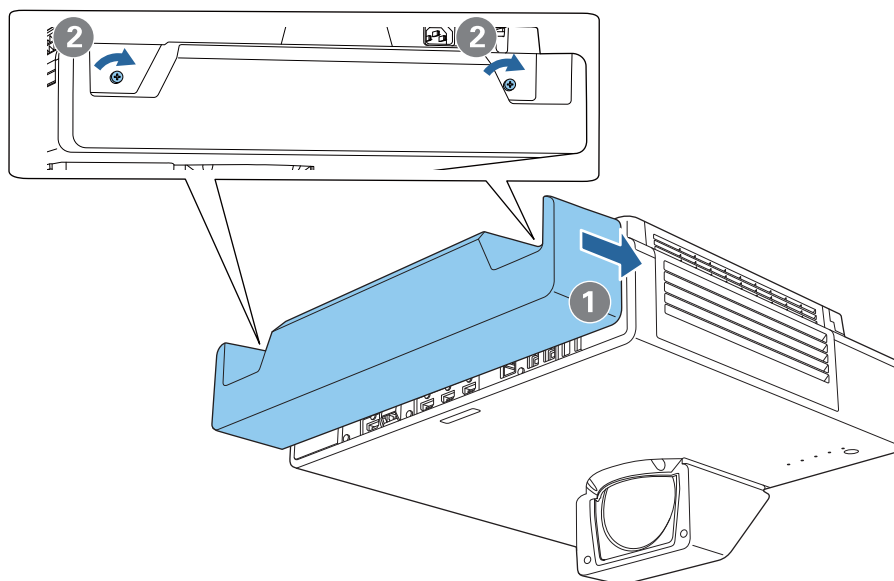
3 エンドキャップをセッティングプレートにはめ込む



アームの空洞が気になるときは、同梱の目隠しシールを貼り付けてください。



4 プロジェクターにケーブルカバーを取り付けて、ネジ（2本）で固定する

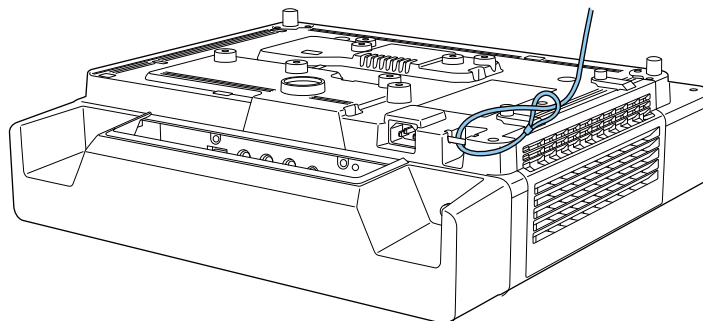


## セキュリティーケーブルの取り付け

必要に応じて、以下のいずれかの方法でセキュリティー対策を行ってください。

- 市販の盗難防止用ワイヤーロックを取り付ける

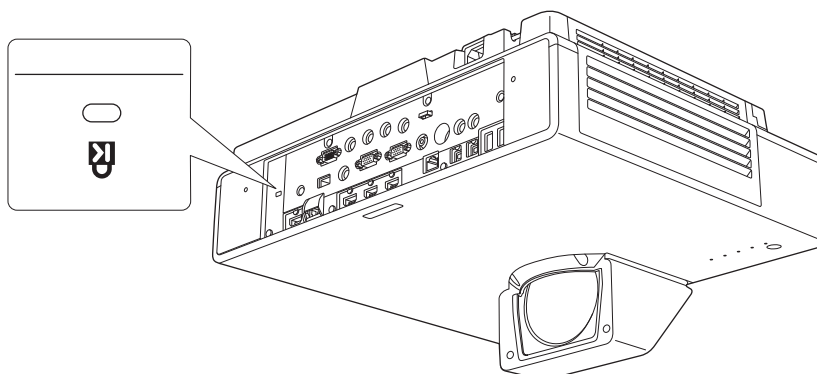
プロジェクターとセッティングプレートそれぞれのセキュリティーケーブル取り付け部にワイヤーを通して施錠してください。
















- Kensington社製のセキュリティーワイヤーを取り付ける











Kensington社製のマイクロサーバーセキュリティーシステムに対応したセキュリティーロットが搭載されています。マイクロサーバーセキュリティーシステムについての詳細は、以下をご覧ください。

<http://www.kensington.com/>



## コントロールパッドに関するご注意

 警告	
EB-805F/EB-800F以外のプロジェクターや他の機器に接続しないでください。 機器が故障する可能性があります。	
ケーブルはネジやボルトを避けて配線してください。 ケーブルの取り扱いを誤ると、火災・感電の原因となります。	
同梱の電源ケーブルはELPHD02専用です。他の機器には使用しないでください	
破損した電源ケーブルは使用しないでください。 火災・感電の原因となります。万が一、電源ケーブルが破損（芯線の露出、断線など）した場合は、お買い上げの販売店またはエプソン各修理センターにご相談ください。	
電源ケーブルをコントロールパッドに接続するときは、同梱のACアダプター以外のACアダプターは使用しないでください。 故障、過熱、発煙のおそれがあり、火災・感電の原因となります。	
ACアダプターは、指定された電源電圧以外の電圧では使用しないでください。 故障、過熱、発煙のおそれがあり、火災・感電の原因となります。	
ACアダプターのコードを引っ張ったり、コードの上に重いものをのせないでください。また、電源ケーブルを加工しないでください。 火災・感電の原因となります。	
ACアダプターを踏んだり、落としたり、叩いたりなど、強い力や衝撃を与えないでください。 破損するおそれがあります。ACアダプターが破損した場合はコントロールパッドの電源を切って電源プラグをコンセントから抜き、お買い上げの販売店へご相談ください。破損したまま使用すると火災・感電の原因となります。	
濡れた手でコントロールパッドやACアダプター、電源プラグを操作しないでください。 故障や火災・感電の原因となります。	
電源プラグをつなぐ前に、必ず接地接続を行ってください。また、接地接続を外すときは、電源プラグを外してから行ってください。	
電源プラグの取り扱いには注意してください。 取り扱いを誤ると、断線や破損の原因となり、火災・感電のおそれがあります。取り扱いの際は、次の点を守ってください。 <ul style="list-style-type: none"> <li>• たこ足配線はしない。</li> <li>• ホコリなどの異物を付着させたまま電源プラグを差し込まない。</li> <li>• 電源プラグは根本まで確実に差し込む。</li> <li>• 濡れた手で電源プラグを抜き差ししない。</li> <li>• 電源プラグを抜くときは、電源ケーブルを引っ張らないようにして、必ずプラグ本体を持って抜く。</li> </ul>	
コントロールパッドを移動するときは、必ず電源を切り、ACアダプターを外し、すべての配線を外したことを確認してから行ってください。	

 警告	
<p>次のような異常のときは、すぐに電源を切り、ACアダプター、電源プラグをコンセントから抜いてください。その後、お買い上げの販売店またはエプソンサービスコールセンターにご相談ください。</p> <ul style="list-style-type: none"> <li>• 煙が出ている、変なにおい、変な音がする</li> <li>• コントロールパッドの内部に水や異物が入った</li> <li>• コントロールパッドを落としたり、ケースを破損した</li> </ul>	
<p>ACアダプターにお茶、コーヒー、ジュースなどの飲み物をこぼしたり、殺虫剤をかけたりしないでください。</p> <p>故障や火災・感電の原因となります。飲み物などがACアダプターにかかってしまった場合には、電源を切り、ACアダプターをコンセントから抜き、お買い上げの販売店にご相談ください。そのまま使用すると火災・感電の原因となります。</p>	
<p>ACアダプターを狭い場所に設置したり、同梱のACアダプターホルダー以外の布などをかぶせないでください。</p> <p>ACアダプターが高温になり、やけどや思わぬ事故につながるおそれがあります。</p>	
<p>ACアダプターに電源コードを巻きつけて使用しないでください。</p> <p>断線や異常発熱の原因となります。</p>	
<p>コントロールパッドの分解・改造は絶対にしないでください。</p>	
<p>お手入れの際には、ACアダプター、電源プラグをコンセントから抜いて、すべての配線を外したことを確認してから行ってください。</p>	
<p>長期間掃除を行わないと、ホコリがたまり火災や感電の原因となります。</p> <p>定期的に掃除を行ってください。</p>	
 注意	
<p>コントロールパッドを廃棄するときは分解しないでください。</p> <p>国や地域の法令や条例に従って廃棄してください。</p>	

## 電波障害自主規制について

この装置は、一般財団法人VCCI協会の基準に基づくクラスB情報技術機器です。

## JIS C 61000-3-2適合品

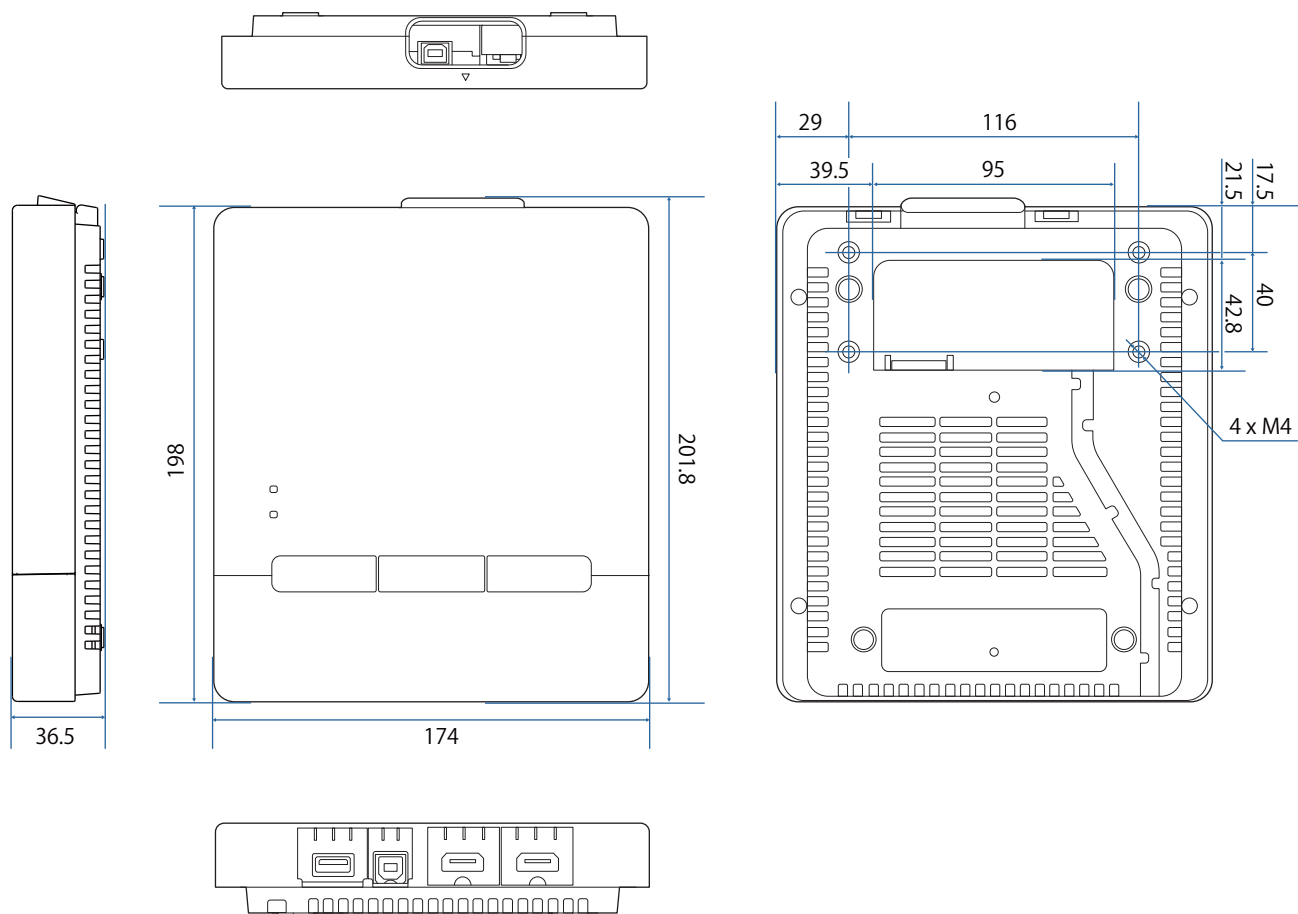
本装置は、高調波電流規格「JIS C 61000-3-2」に適合しています。

## コントロールパッド仕様

項目	仕様
コントロールパッド質量	約0.6kg
電源 (ACアダプター)	100 - 240 V AC +/- 10%, 50/60 Hz
電源	12VDC 2.5A 30W
動作時消費電力	4.5W
動作温度範囲	0~40℃ (結露しないこと)
動作高度	0 - 3048m

### 外形寸法

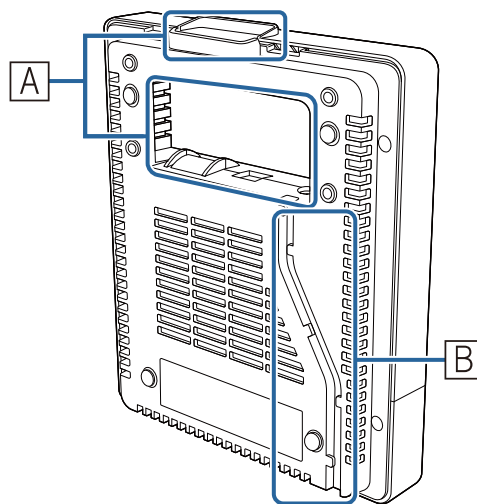
[単位 : mm]



### ケーブル配線口

ケーブル配線口は下図 [A] のいずれかを使用できます。

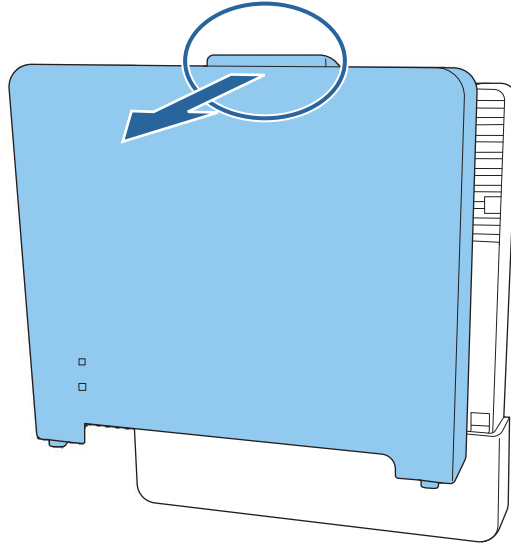
電源ケーブルは、コントロールパッド背面にある溝 ([B]) の中へ通せます。



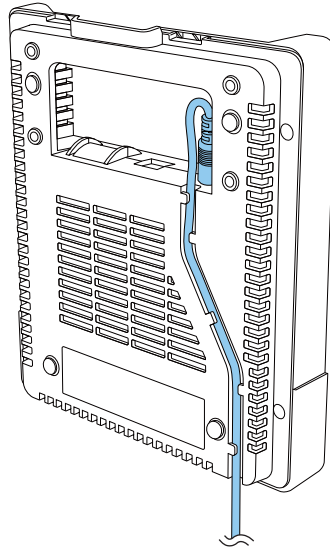
## コントロールパッド取り付け手順

### コントロールパッドを取り付ける

- 1 上部の穴に指をかけて、前面カバーを取り外す

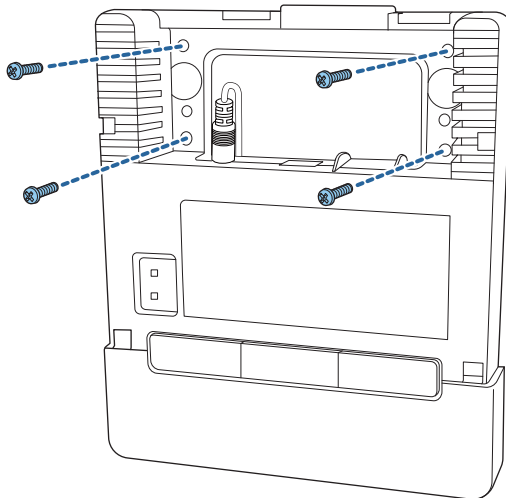


- 2 電源ケーブルを接続して、余ったケーブルを背面に入れる





3 取り付け位置を確認して、市販のM4ネジ（20mm×4本）で固定する



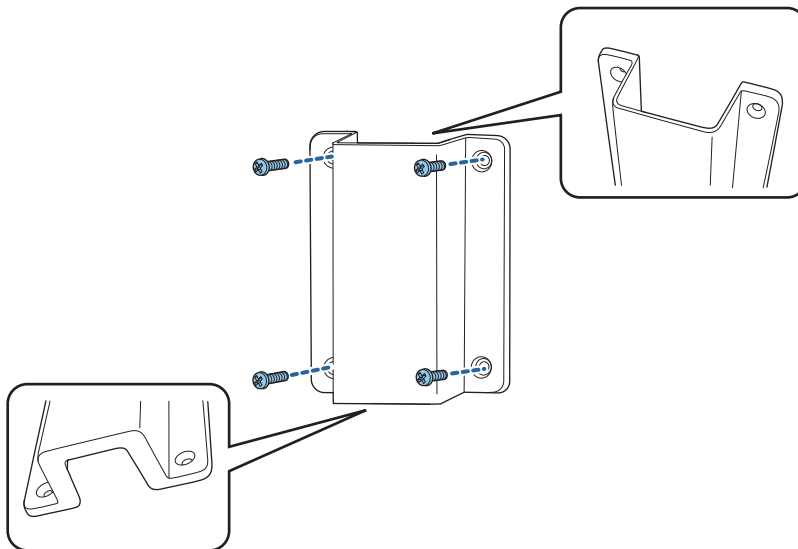
 警告

- 取り付け面に対してネジが斜めにならないように固定してください。
- コントロールパッドが確実に固定されていることを確認してください。
- コントロールパッドを両面テープやマグネットで固定しないでください。

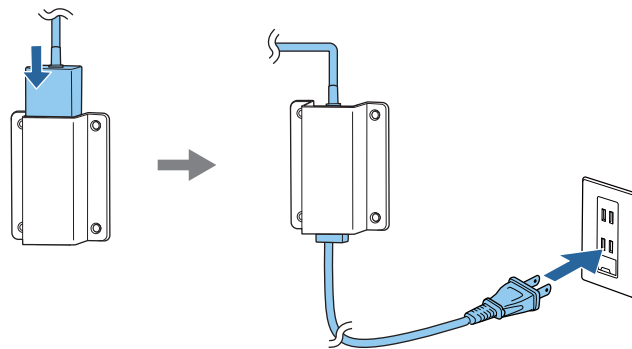


ネジで固定する前に、コントロールパッドの動作確認を行うことをお勧めします。

4 ACアダプターを市販のM4ネジ（4本）で壁に固定する

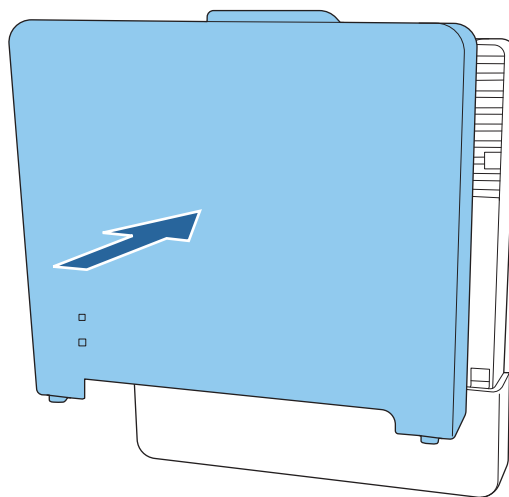


5 ACアダプターをホルダーに入れて、電源に接続する



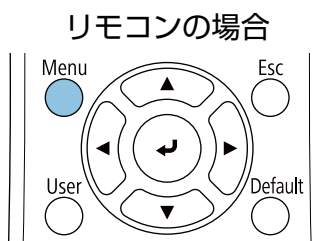
6 プロジェクターに接続されているケーブルを、コントロールパッドに接続する  
接続方法は「コントロールパッドの接続」 p.10をご確認ください。

7 前面カバーを取り付ける

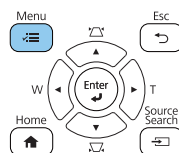


## コントロールパッドを有効にする

1 プロジェクターの電源をオンにして、【Menu】 ボタンを押す



操作パネルの場合



2 [信号入出力] メニューの [HDBaseT設定] を選択する

よく使う項目	信号入出力	
映像調整	音量	
信号入出力	入力ソース	コンピューター1
設置	オーバースキャン	オート
表示	EDID	
動作	HDMI Out強度設定	
管理	初期値に戻す	
ネットワーク	A/V出力	投写時
マルチプロジェクション	音声左右反転	オフ
メモリー	音声出力	オート
節電	HDMI音声出力	
初期・全体設定	モニター出力端子	モニター出力
	HDMIリンク	
	HDBaseT設定	
	HDMI EQ 設定	0
	信号入出力初期化	
	設置	
	固定設置	オフ

3 [ELPHD02を接続する] を [オン] にする

[ HDBaseT設定 ]		戻る
ELPHD02を接続する	オフ	
制御通信	オフ	
Extron XTP	オフ	

コントロールパッドがプロジェクターと通信できるようになります。通信中はコントロールパッドのLinkインジケーターが青色に点灯します。

## 一括設定機能

1台のプロジェクターで設定したプロジェクターメニューの内容を、他の複数のプロジェクターに一括で設定できます（一括設定機能）。一括設定機能は同じ型番のプロジェクター間でのみ使用できます。以下のいずれかの方法で設定します。

- USBメモリーを使って設定する。
- コンピューターとプロジェクターをUSBケーブルで接続して設定する。
- Epson Projector Managementを経由して設定する。

本書では、USBメモリーを使う方法とUSBケーブルを使う方法を説明します。

Epson Projector Managementを経由して設定する方法は、『Epson Projector Management 操作ガイド』をご覧ください。



- 以下の設定をコピーしたくないときは、[一括設定範囲] を [一部] に設定してください。
  - [パスワードプロテクト]
  - [信号入出力] メニューの [EDID]
  - [ネットワーク] メニュー
- プロジェクターの位置調整を行う前に一括設定を行ってください。一括設定機能では、幾何学歪み補正などの投写画面の調整値も反映されます。プロジェクターの位置調整後に一括設定を行うと、調整した投写画面が変わってしまうことがあります。
- 一括設定機能を使うと、登録してあるユーザーロゴも他のプロジェクターに反映されます。機密情報などをユーザーロゴとして登録しないでください。



### 注意

一括設定は、お客様の責任において行ってください。停電や通信異常などが原因で一括設定に失敗したときは、修理費用が有償となることがあります。

## USBメモリーを使って設定する

USBメモリーを使って一括設定を行う方法を説明します。



- FAT形式でフォーマットしたUSBメモリーを使用してください。
- セキュリティー機能が付いているUSBメモリーでは、一括設定機能が利用できません。セキュリティー機能の付いていないUSBメモリーをお使いください。
- USBカードリーダーやUSBハードディスクでは、一括設定機能は利用できません。

## ■ 設定値をUSBメモリーに保存する

- 1 プロジェクターから電源コードを抜いて、プロジェクターのインジケーターがすべて消灯していることを確認する

## 2 USBメモリーをプロジェクターのUSB-A端子に接続する

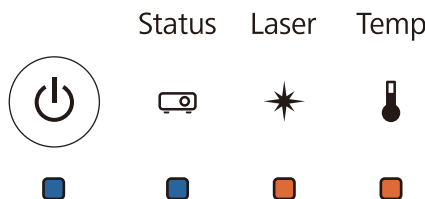


- USBメモリーは、プロジェクターに直接接続してください。USBハブを介してUSBメモリーを接続すると、設定値の保存が正常に行われなかったりすることがあります。
- 空のUSBメモリーを接続してください。一括設定ファイル以外のデータが入っていると、設定値が正しく保存できないことがあります。
- 一括設定したファイルのファイル名はPJCONFDATA.binです。ファイル名を変更するときはPJCONFDATAの後ろに任意の文字列を追加してください。他のファイル名に変更すると、プロジェクターが正しく認識できないことがあります。
- 2バイト以上の文字は、ファイル名に使えません。

## 3 リモコンまたは操作パネルの【Esc】ボタンを押したまま、プロジェクターに電源コードを接続する

電源インジケータとStatusインジケータが青色に、LaserインジケータとTempインジケータが橙色に、それぞれ点灯します。

プロジェクターのインジケータがすべて点灯したら、【Esc】ボタンを離してください。

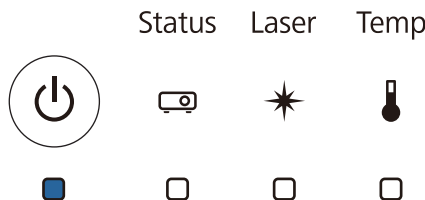


すべてのインジケータが点滅に変わると、一括設定ファイルの書き込みが始まります。

### 注意

- ファイルの書き込み中は、プロジェクターから電源コードを抜かないでください。電源コードを抜くと、プロジェクターが正常に起動しなくなることがあります。
- ファイルの書き込み中は、プロジェクターからUSBメモリーを抜かないでください。USBメモリーを抜くと、プロジェクターが正常に起動しなくなることがあります。

書き込みが正常に終了すると、プロジェクターの電源がオフになり、電源インジケータのみが青色に点灯します。




プロジェクターの電源がオフになったら、USBメモリーを抜きます。

## 保存した設定値を他のプロジェクターに反映する

### 1 プロジェクターから電源コードを抜いて、プロジェクターのインジケータがすべて消灯していることを確認する

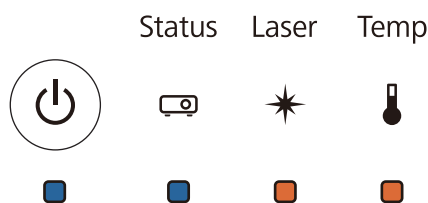
## 2 一括設定ファイルを保存したUSBメモリーを、プロジェクターのUSB-A端子に接続する

 USBメモリーには一括設定ファイル以外のデータを入れしないでください。一括設定ファイル以外のデータが入っていると、設定値が正しく反映できないことがあります。

## 3 リモコンまたは操作パネルの【Menu】ボタンを押したまま、プロジェクターに電源コードを接続する

電源インジケータとStatusインジケータが青色に、LaserインジケータとTempインジケータが橙色に、それぞれ点灯します。

プロジェクターのインジケータがすべて点灯したら、【Menu】ボタンを離してください。インジケータは約75秒点灯します。

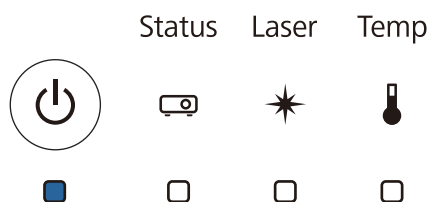


すべてのインジケータが点滅になると、設定値の書き込みが始まります。

### 注意


- 設定値の書き込み中は、プロジェクターから電源コードを抜かないでください。電源コードを抜くと、プロジェクターが正常に起動しなくなることがあります。
- 設定値の書き込み中は、プロジェクターからUSBメモリーを抜かないでください。USBメモリーを抜くと、プロジェクターが正常に起動しなくなることがあります。

書き込みが正常に終了すると、プロジェクターの電源がオフになり、電源インジケータのみが青色に点灯します。



プロジェクターの電源がオフになったら、USBメモリーを抜きます。

## コンピューターとプロジェクターをUSBケーブルで接続して設定する

 一括設定機能の対応OSは以下のとおりです。

- Windows 7 以降
- OS X 10.11以降

## ■ 設定値をコンピューターに保存する

1 プロジェクターから電源コードを抜いて、プロジェクターのインジケータがすべて消灯していることを確認する

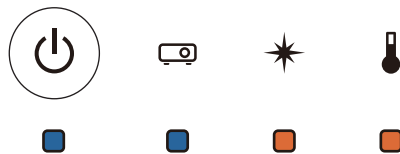
2 コンピューターのUSB 端子とプロジェクターのUSB-B 端子をUSB ケーブルで接続する

3 リモコンまたは操作パネルの【Esc】ボタンを押したまま、プロジェクターに電源コードを接続する

電源インジケータとStatusインジケータが青色に、LaserインジケータとTempインジケータが橙色に、それぞれ点灯します。

プロジェクターのインジケータがすべて点灯したら、【Esc】ボタンを離してください。

Status Laser Temp



コンピューター上で、プロジェクターがリムーバブルディスクとして認識されます。

4 リムーバブルディスクを開き、一括設定ファイル (PJCONFDATA.bin) をコンピューターに保存する



一括設定ファイルのファイル名を変更するときはPJCONFDATAの後ろに任意の文字列を追加してください。他のファイル名に変更すると、正しく認識できないことがあります。2バイト以上の文字は、ファイル名に使えません。

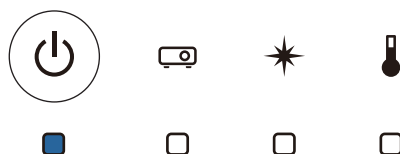
5 コンピューター上で「USBデバイスの取り出し」を行ってから、USBケーブルを抜く



Macをお使いの場合は、「"EPSON\_PJ"の取り出し」を行ってください。

プロジェクターの電源がオフになり、電源インジケータのみが青色に点灯します。

Status Laser Temp

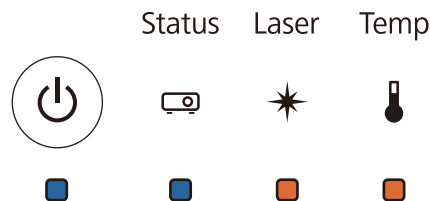


## ■ 保存した設定値を他のプロジェクターに反映する

- 1 プロジェクターから電源コードを抜いて、プロジェクターのインジケータがすべて消灯していることを確認する
- 2 コンピューターのUSB 端子とプロジェクターのUSB-B 端子をUSB ケーブルで接続する
- 3 リモコンまたは操作パネルの【Menu】 ボタンを押したまま、プロジェクターに電源コードを接続する

電源インジケータとStatusインジケータが青色に、LaserインジケータとTempインジケータが橙色に、それぞれ点灯します。

プロジェクターのインジケータがすべて点灯したら、【Menu】 ボタンを離してください。



コンピューター上で、プロジェクターがリムーバブルディスクとして認識されます。

- 4 コンピューターに保存した一括設定ファイル (PJCONFDATA.bin) をリムーバブルディスクの最上位フォルダーにコピーする



リムーバブルディスク上に、一括設定ファイル以外のファイルやフォルダーをコピーしないでください。



**5** コンピューター上で「USBデバイスの取り出し」を行ってから、USBケーブルを抜く

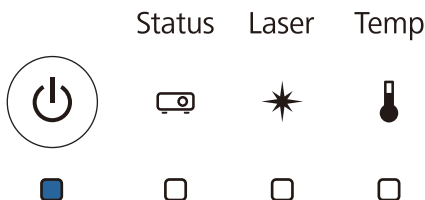
 Macをお使いの場合は、「"EPSON\_PJ"の取り出し」を行ってください。

すべてのインジケータが点滅すると、設定値の書き込みが始まります。



 **注意**

設定値の書き込み中は、プロジェクターから電源コードを抜かないでください。電源コードを抜くと、プロジェクターが正常に起動しなくなることがあります。

書き込みが正常に終了すると、プロジェクターの電源がオフになり、電源インジケータのみが青色に点灯します。

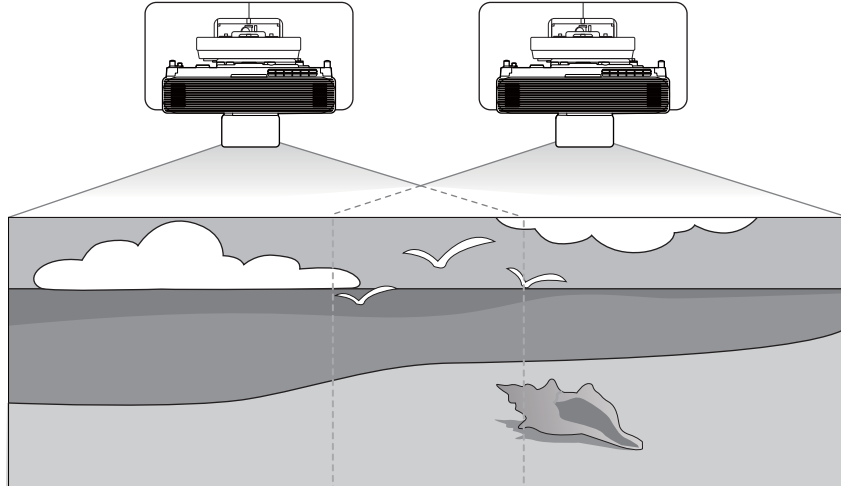


**設定がうまくいかないときは**

確認	対処法
<p>Laserインジケータ、Tempインジケータが、橙色に速く点滅していませんか？</p> <p style="text-align: center;">Status   Laser   Temp</p> 	<p>一括設定ファイルに異常があるか、USBメモリーまたはUSBケーブルが正しく接続できていない可能性があります。USBメモリーまたはUSBケーブルを取り出し、プロジェクターの電源コードを抜いて差し直してから、もう一度お試しください。</p>
<p>電源インジケータとStatusインジケータが青色に、LaserインジケータとTempインジケータが橙色に、それぞれ速く点滅していませんか？</p> <p style="text-align: center;">Status   Laser   Temp</p> 	<p>設定値の書き込みに失敗して、プロジェクターのファームウェアに異常が生じた可能性があります。ご使用をやめ、電源プラグをコンセントから抜き、お買い上げの販売店またはお問い合わせ先に記載の連絡先に修理を依頼してください。</p>

## 本機を複数台並べて設置する（マルチプロジェクション）

複数台のプロジェクターを並べて設置して、1つの大きな画面を投写できます（マルチプロジェクション）。



マルチプロジェクションを行うときは、以下の順番で接続や必要な設定を行います。



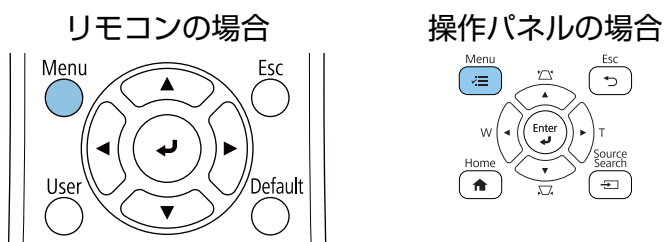
マルチプロジェクションの設定を行うときは、プロジェクターメニューから [動作] - [スリープモード] を [オフ] にすることをお勧めします。

- 1 ケーブル類の接続 (☞ p.11)
- 2 プロジェクターIDの設定 (☞ p.81)
- 3 マルチプロジェクションの接続設定 (☞ p.83)
- 4 HDMIリンク設定 (☞ p.84)
- 5 マルチプロジェクションの映像設定 (☞ p.85)

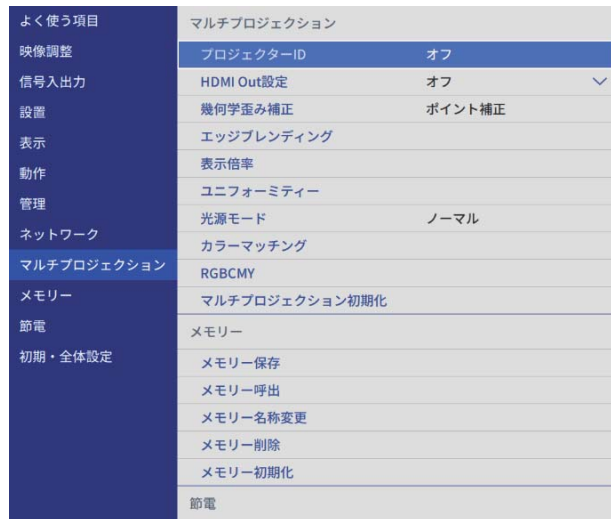
### プロジェクターID の設定

1

プロジェクターの電源をオンにして、【Menu】 ボタンを押す



2 [マルチプロジェクション] メニューで [プロジェクターID] を選択する



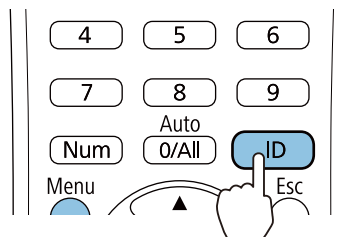
3 対象のプロジェクターに設定するID番号を選択する



4 【Esc】 ボタンを押してメニューを終了する

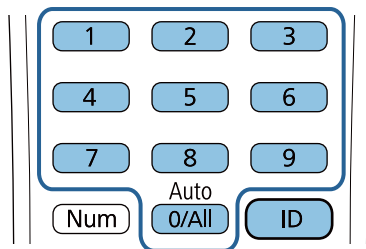
残りのプロジェクターについて、手順1～4を繰り返します。

5 操作対象のプロジェクターにリモコンを向けて、【ID】 ボタンを押す



投写画面上に現在のID番号が表示されます。

6 【ID】 ボタンを押したまま、操作対象のプロジェクターIDと同じ数字のボタンを押す



選択したIDが設定されたプロジェクターのリモコン操作が有効になります。

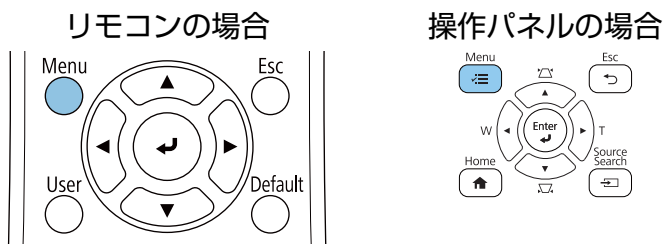


- [プロジェクターID] を [オフ] に設定しているときは、リモコンで選択したID設定に関わらず、プロジェクターをリモコンで操作できます。
- リモコンでIDを0に選択したときは、プロジェクターIDの設定に関わらず、すべてのプロジェクターを操作できます。
- 複数のリモコンを同時に操作すると、赤外線の影響により意図しない動作となることがあります。

## マルチプロジェクションの接続設定

接続しているすべてのプロジェクターで、下記の設定を行ってください。

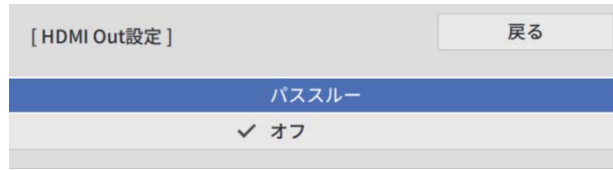
1 【Menu】 ボタンを押す



2 【マルチプロジェクション】 メニューの 【HDMI Out設定】 を選択する

よく使う項目	プロジェクターID	オフ
映像調整	HDMI Out設定	オフ
信号入出力	幾何学歪み補正	ポイント補正
設置	エッジレンディング	
表示	表示倍率	
動作	ユニフォーミティー	
管理	光源モード	ノーマル
ネットワーク	カラーマッチング	
	RGBCMY	
マルチプロジェクション	マルチプロジェクション初期化	
メモリー	メモリー	
節電	メモリー保存	
初期・全体設定	メモリー呼出	
	メモリー名称変更	
	メモリー削除	
	メモリー初期化	
	節電	
	光源モード	ノーマル

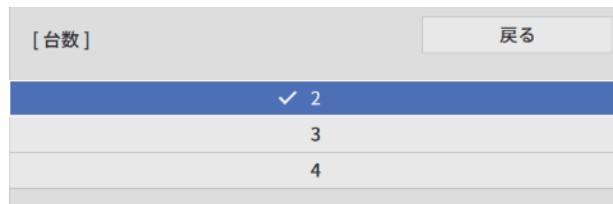
3 [パススルー] を選択する



画面の指示に従ってプロジェクターを再起動してください。

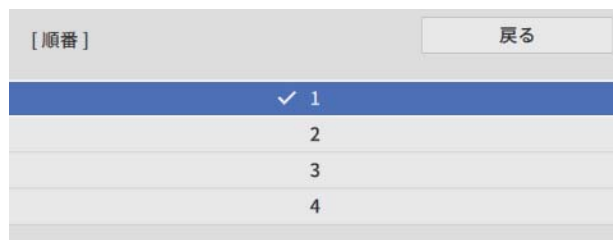
4 [台数] を設定する

接続している台数を設定します。



5 順番を設定する

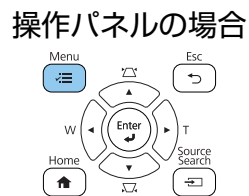
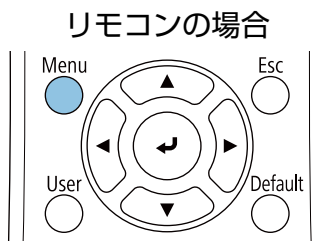
左端にあるプロジェクターを [1] として、プロジェクターの位置を設定します。



## HDMIリンク設定

HDMIリンク機能を使って、複数のプロジェクターの電源オン/オフを連動します。

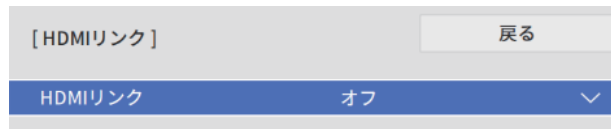
1 【Menu】 ボタンを押す



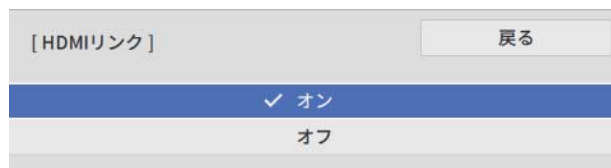
2 [信号入出力] メニューの [HDMIリンク] を選択する



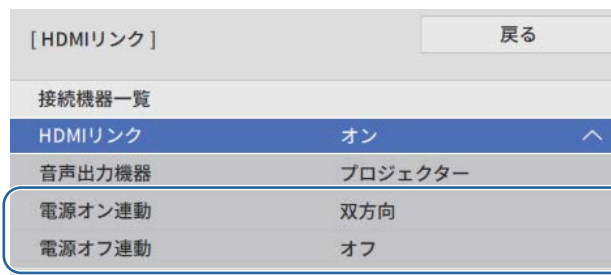
3 [HDMIリンク] を選択する



4 [オン] を選択する



5 連動したい操作に合わせて、[電源オン連動] と [電源オフ連動] を設定する



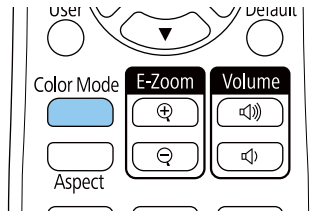
## マルチプロジェクションの映像調整



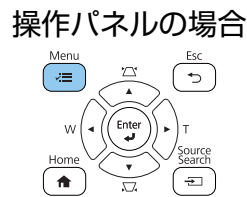
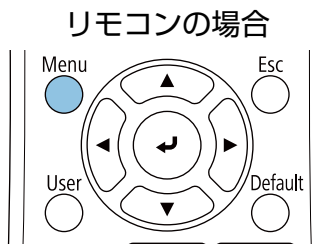
プロジェクターの電源を入れた直後は映像が安定しません。投写開始後、30分以上経ってから映像の調整を行ってください。

1 プロジェクターの電源をオンにする

**2** リモコンの【Color Mode】 ボタンを押して、カラーモードを [マルチプロジェクション] に設定する



**3** 【Menu】 ボタンを押す

















**4** [マルチプロジェクション] メニューで、必要な設定を行う

設定方法の詳細はプロジェクターの『取扱説明書』をご覧ください。

[エッジブレンディング] [黒レベル調整]	映像のつなぎ目や映像が重なった部分を目立たないように調整します。
[表示倍率]	映像の拡大率と切り出し位置を設定します。
[光源モード]	映像全体の明るさを合わせます。[カスタム] を選択して、一番暗いプロジェクターを基準に [明るさレベル] を調整してください。
[ユニフォーミティー] [カラーマッチング] [RGBCMY]	映像全体の色が均一に見えるように、プロジェクターごとの映像の色味を調整します。

## 安全規格対応シンボルマークと説明

製品上にシンボルマークが表示されている場合は、それぞれ以下の意味を持っています。

シンボルマーク	対応規格	意味
	IEC60417 No.5007	電源 ON 電源への接続を示す。
	IEC60417 No.5008	電源 OFF 電源からの切り離しを示す。
	IEC60417 No.5009	スタンバイ 機器・装置の一部だけを通电状態にし、機器・装置を待機状態にするためのスイッチまたはその位置を示す。
	ISO7000 No.0434B IEC3864-B3.1	注意 製品取扱時の全般的な注意を示す。
	IEC60417 No.5041	注意 (高温) 高温の可能性があり、不注意に触れない方がよい箇所であることを示す。
	IEC60417 No.6042 ISO3864-B3.6	注意 (感電危険) 感電 (電撃) の危険性がある機器・装置であることを示す。
	IEC60417 No.5957	屋内専用 屋内使用専用を目的とする電気機器・装置であることを表す。
	IEC60417 No.5926	直流電源コネクタ極性 直流電源を接続してもよい機器のプラス及びマイナス電極の接続を示す。
	---	
	IEC60417 No.5001B	電池(一般) 電池を電源とする機器・装置に使用する。電池装着部分のカバーまたは接続端子を示す。
	IEC60417 No.5002	電池の向き 電池ケース本体および電池ケース内での向きを示す。
	---	
	IEC60417 No.5019	保護接地 障害発生時の電撃 (感電) 保護用外部導体への接続端子または保護接地極の端子であることを示す。
	IEC60417 No.5017	アース Ⓧ の使用が明示的に要請されない場合の接地 (アース) 端子であることを示す。



シンボルマーク	対応規格	意味
	IEC60417 No.5032	交流 交流専用の機器・装置であり、交流に対応する端子であることを示す。
	IEC60417 No.5031	直流 直流専用の機器・装置であり、直流に対応する端子であることを示す。
	IEC60417 No.5172	クラスⅡ機器 JIS C 9335-1/JIS C 8105-1でクラスⅡ機器と規定した安全性要求事項に適合する機器・装置であることを示す。
	ISO 3864	一般的な禁止 特定しない一般的な禁止通告を示す。
	ISO 3864	接触禁止 機器の特定の場所に触れることによって傷害が起こる可能性がある場合の禁止通告を示す。
	---	プロジェクター動作中の投写レンズ覗きこみ禁止を示す。
	---	プロジェクターの上に物を置いてはならないことを示す。
	ISO3864 IEC60825-1	注意(レーザー放射) 製品上に注意が必要なレベルのレーザー放射部があることを示す。
	ISO 3864	分解禁止 機器を分解することで感電などの傷害が起こる可能性がある場合の禁止通告を示す。
	IEC60417 No.5266	待機、一部待機 機器・装置の一部が準備状態であることを示す。
	ISO3864 IEC60417 No.5057	注意(可動部品) 保護規定上、可動部品から離れなければならないことを示す。
	IEC 60417-6056	注意(可動ファンのブレード) 保護規定上、可動ファンのブレードから離れなければならないことを示す。
	IEC 60417-6043	注意(鋭利な角) 保護規定上、鋭利な角には触れてはいけないことを示す。
	--	プロジェクター動作中の投写レンズ覗きこみ禁止を示す。
	ISO7010 No. W027 ISO 3864	警告、光放射(UV、可視光、IRなど) 光放射の近くにいるときは、目や肌に負傷を与えないように注意することを示す。
	IEC60417 No.5109	居住区域使用禁止 居住区域での使用に適さない電気機器・装置であることを示す。



## 商標について

Mac、OS Xは、Apple Inc.の商標です。

Microsoft、Windowsは、米国Microsoft Corporationの米国及びその他の国における商標または登録商標です。

© 2020 Seiko Epson Corporation

2020.05 413961800JAPDFS