

# 正誤表

平素よりエプソン製品をご愛用いただきましてありがとうございます。

本製品のソフトウェアディスクに収録されている電子マニュアル『ユーザーズガイド』に記載の誤りがございます。訂正しお詫び申し上げます。

## 記載場所

- ・PX-M7090FX/PX-M7080FX：「製品情報」-「製品仕様」-「外形寸法と質量の仕様」および「設置場所と設置スペース」
- ・PX-S7090X：「製品情報」-「製品仕様」-「外形寸法と質量の仕様」

## <外形寸法と質量の仕様>

### ■ PX-M7090FX（増設カセットユニットを1段装着した状態）

	誤（増設カセット無し）	正（増設カセット有り）
外形寸法	収納時 ・幅：621 mm ・奥行き：751 mm ・高さ：711 mm 印刷時 ・幅：621 mm ・奥行き：941 mm ・高さ：760 mm	収納時 ・幅：621 mm ・奥行き：751 mm ・高さ： <u>837</u> mm 印刷時 ・幅：621 mm ・奥行き：941 mm ・高さ： <u>887</u> mm
質量*	約 75.6 kg	約 <u>87.2</u> kg

\*：インクパック、電源コードは含まず

### ■ PX-M7080FX（増設カセットユニットを1段装着した状態）

	誤（増設カセット無し）	正（増設カセット有り）
外形寸法	収納時 ・幅：621 mm ・奥行き：652 mm ・高さ：641 mm 印刷時 ・幅：621 mm ・奥行き：862 mm ・高さ：719 mm	収納時 ・幅：621 mm ・奥行き： <u>656</u> mm ・高さ： <u>768</u> mm 印刷時 ・幅：621 mm ・奥行き：862 mm ・高さ： <u>846</u> mm
質量*	約 59.7 kg	約 <u>71.3</u> kg

\*：インクパック、電源コードは含まず

### ■ PX-S7090X（増設カセットユニットを1段装着した状態）

	誤（増設カセット無し）	正（増設カセット有り）
外形寸法	収納時 ・幅：621 mm ・奥行き：751 mm ・高さ：592 mm 印刷時 ・幅：621 mm ・奥行き：941 mm ・高さ：760 mm	収納時 ・幅：621 mm ・奥行き：751 mm ・高さ： <u>719</u> mm 印刷時 ・幅：621 mm ・奥行き：941 mm ・高さ： <u>887</u> mm
質量*	約 54.4 kg	約 <u>66.0</u> kg

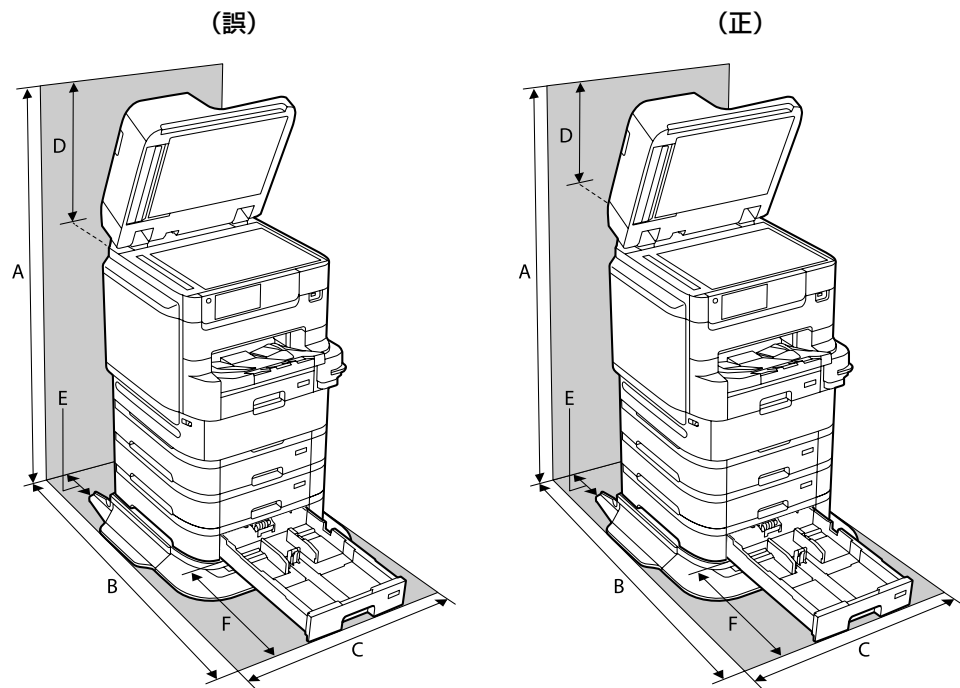
\*：インクパック、電源コードは含まず



\*413905600\*

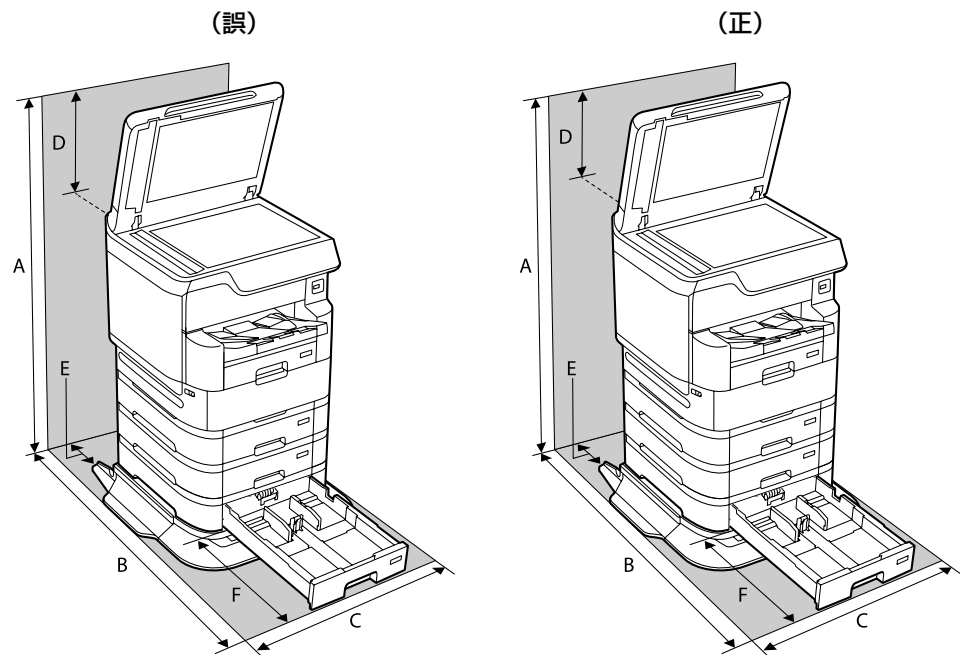
## <設置場所と設置スペース>

### ■ PX-M7090FX 設置スペース



	誤	正
A	1555 mm	1559 mm
D	523 mm	383 mm

### ■ PX-M7080FX 設置スペース



	誤	正
A	1442 mm	1443 mm
D	437 mm	337 mm
E	51 mm	52 mm