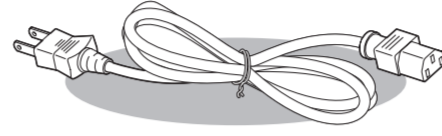
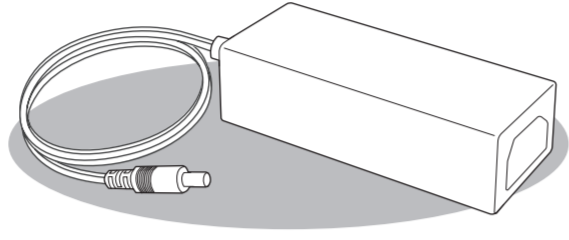
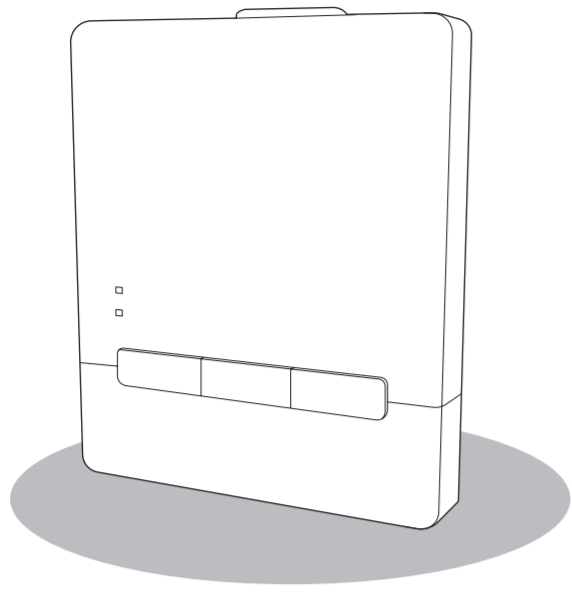
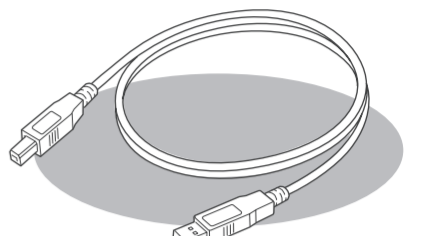
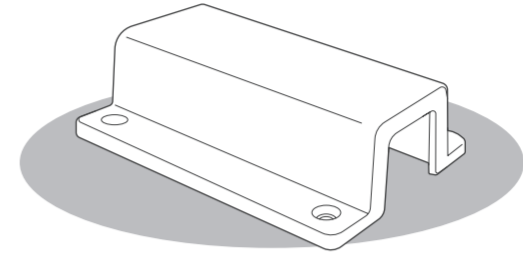




ELPHD02 User's Guide



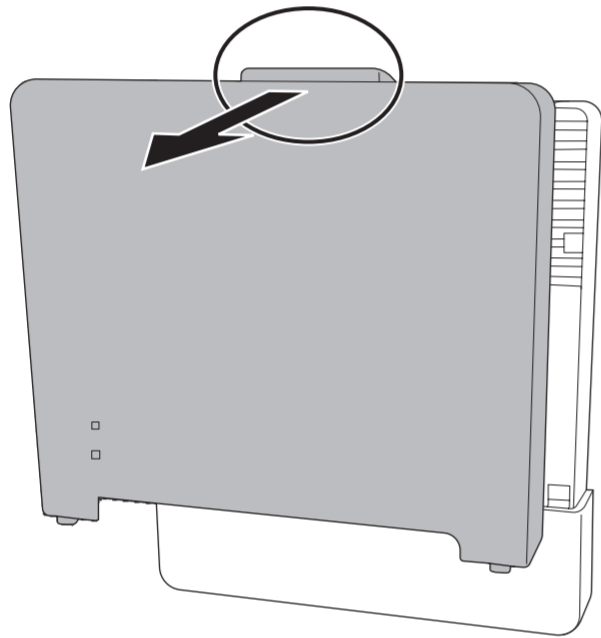
(Approx. 1.8 m)
(For Japanese User: Approx. 3.0 m)



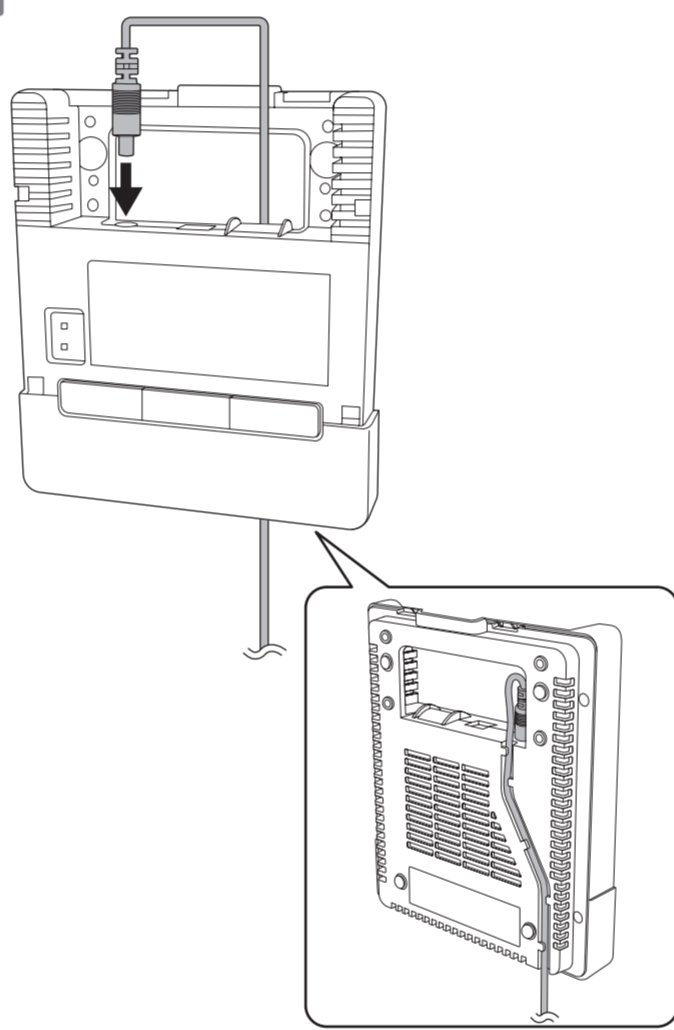
(Approx. 1.8 m)

Installation

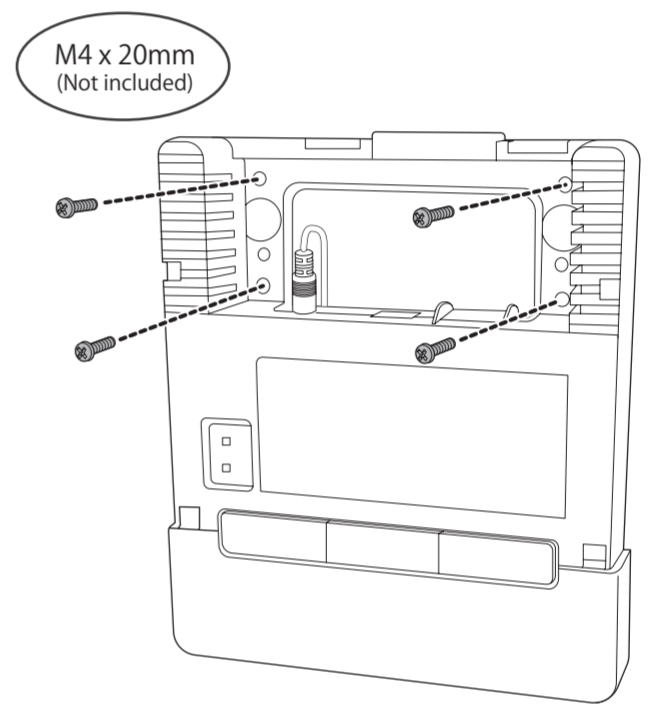
1



2

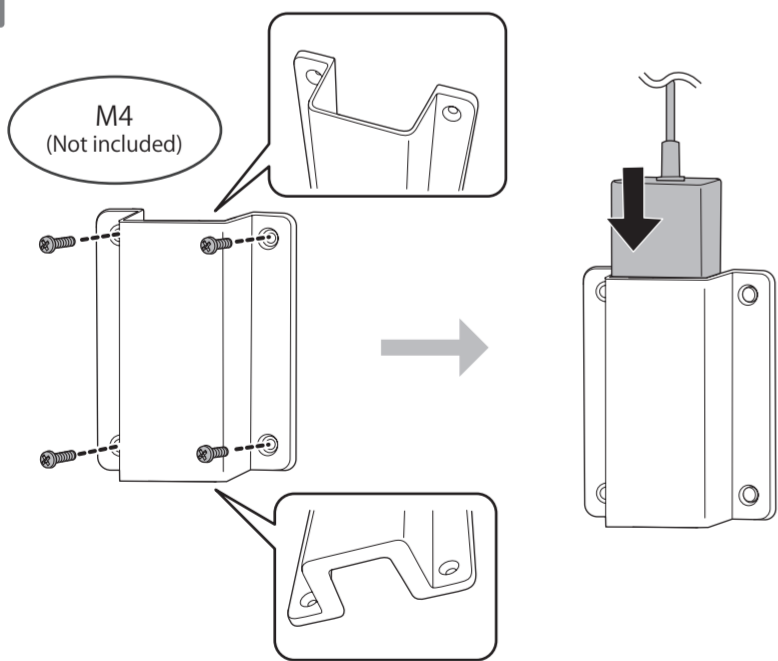


3



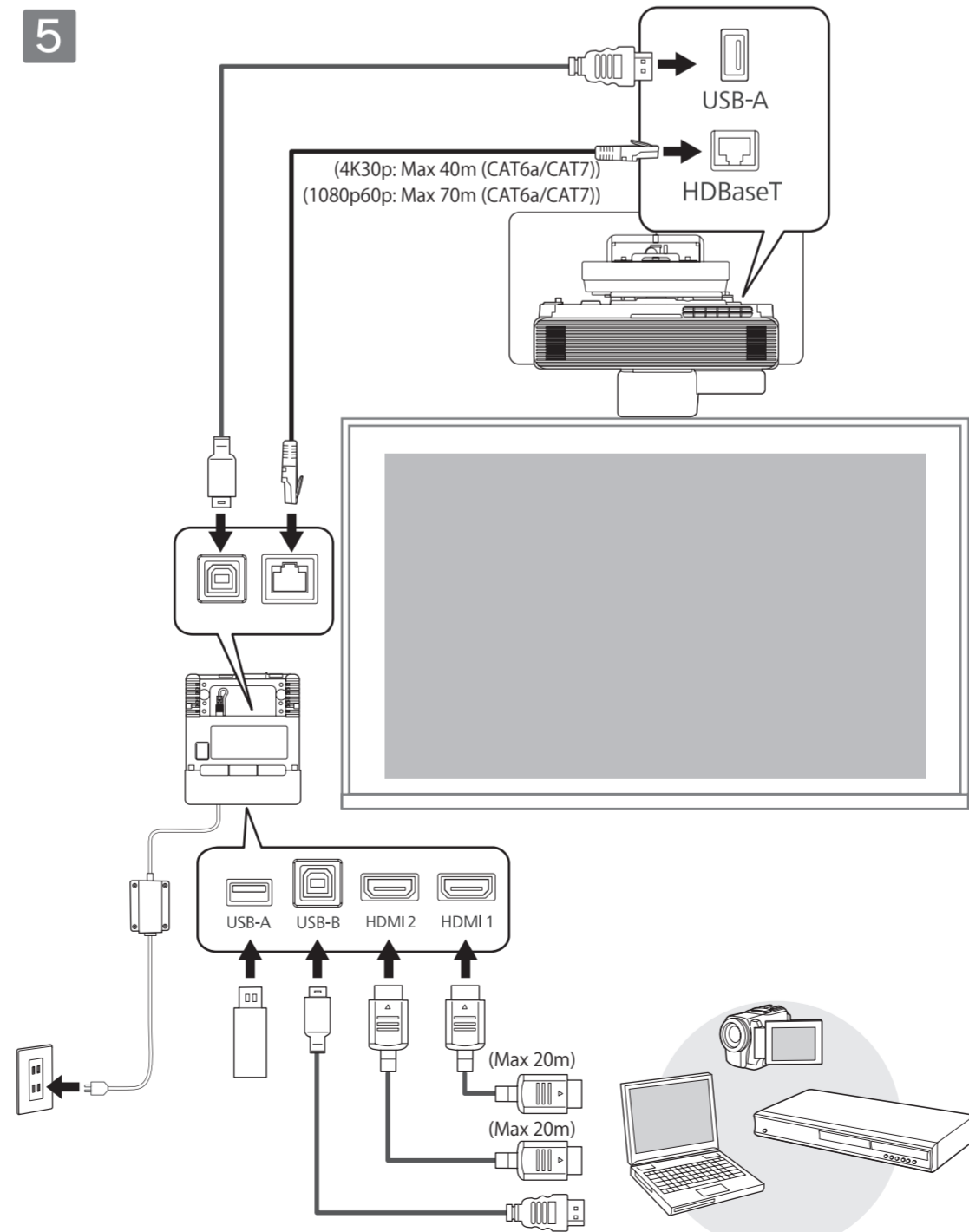
M4 x 20mm
(Not included)

4

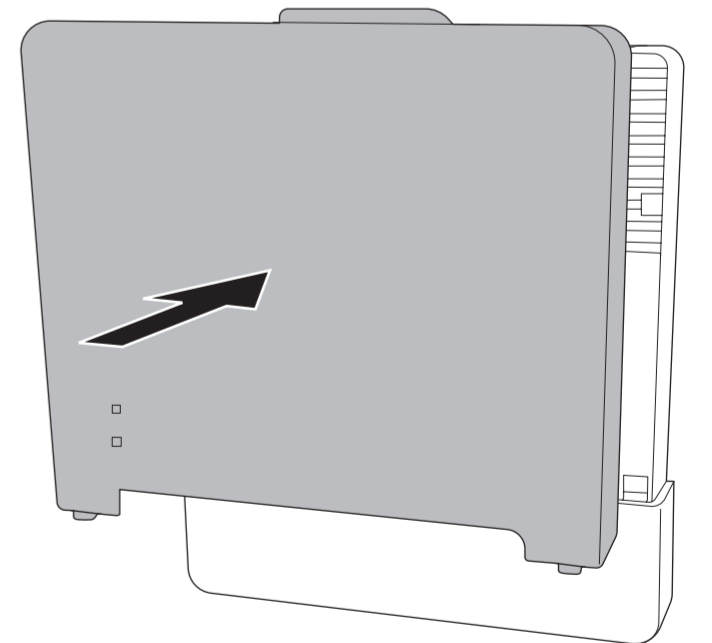


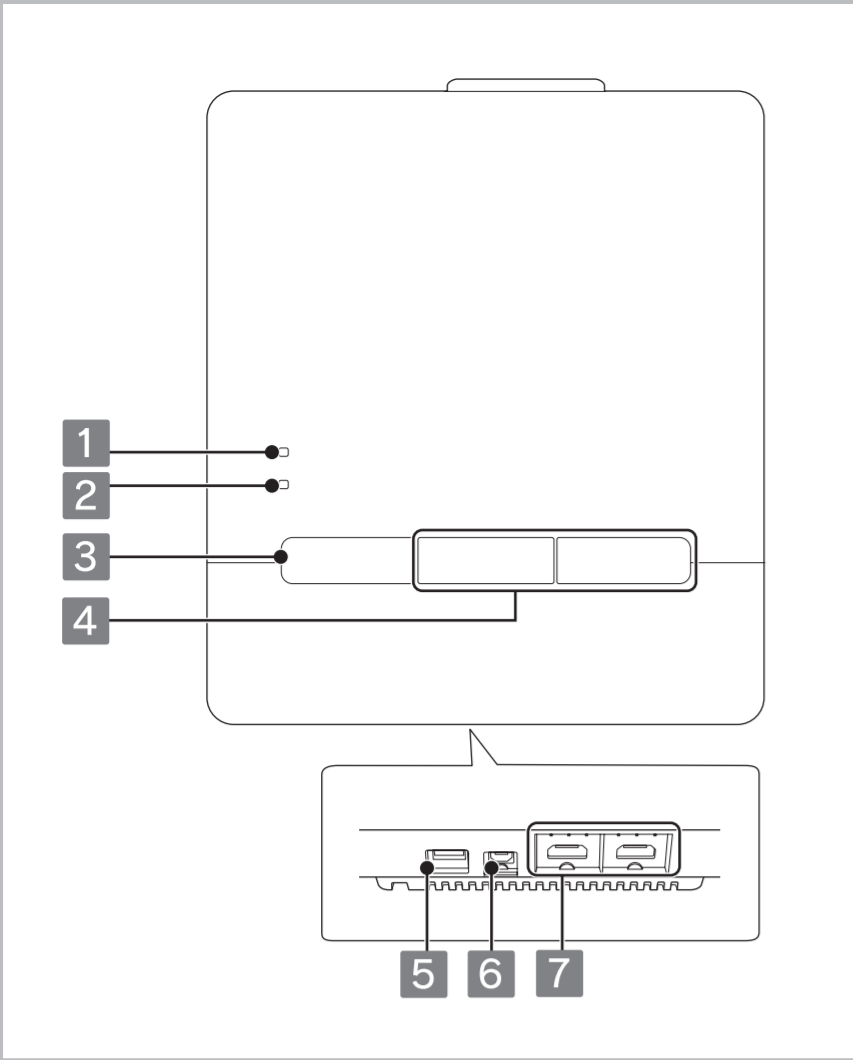
M4
(Not included)

5



6





EN

About This Guide

This guide explains how to install the ELPHD02. See the "Installation Guide" that you can access using the QR code on the right for more details.



Functions

- Link indicator**
Lit blue means the control pad is communicating with projector.
- Power indicator**
Lit blue means the power is supplied to the control pad.
- Power button**
Turns the projector on or off.
- HDMI1/HDMI2 button**
Switches the projector's input source to HDBaseT and select the input source from the device connected to HDMI1 or HDMI2 of the control pad.
- USB-A port**
Connect a USB storage device.
- USB-B port**
Connect a USB cable to the computer to use the interactive pen as a mouse.
- HDMI1/HDMI2 port**
Inputs video signals from HDMI compatible video equipment and computers. This port is compatible with HDCP2.3.

Specifications

Item	Specifications
Control pad mass	Approx. 0.6 kg
Power (AC adapter)	100 to 240 V AC +/- 10%, 50/60 Hz
Power	12 VDC 2.5 A 30 W
Electricity consumption during use	4.5 W
Operating temperature	0 to 40°C (no condensation)
Operating altitudes	0 to 3,048 m

FR

À propos de ce Guide d'installation

Ce guide explique comment faire pour installer le ELPHD02. Consultez le "Guide d'installation" que vous pouvez ouvrir en utilisant le code QR à droite pour plus de détails.



Fonctions

- Témoins lumineux - Liaison**
Allumé en bleu signifie que le control pad est en train de communiquer avec le projecteur.
- Témoins lumineux - Alimentation**
Allumé en bleu signifie que le control pad est alimenté.
- Bouton d'alimentation**
Permet d'allumer ou d'éteindre le projecteur.
- Bouton HDMI1/HDMI2**
Bascule la source d'entrée sur HDBaseT et projette depuis l'appareil connecté au port HDMI1 ou HDMI2 sur le control pad.
- Port USB-A**
Utilisez pour connecter un périphérique de stockage USB.
- Port USB-B**
Utilisez pour connecter un câble USB à l'ordinateur afin de se servir du stylet interactif comme d'une souris.
- Port HDMI1/HDMI2**
Reçoit les signaux vidéo d'équipements vidéo compatibles HDMI et d'ordinateurs. Ce port est compatible avec HDCP2.3.

Spécifications

Élément	Spécification
Masse du Control Pad	Environ 0,6 kg
Alimentation (adaptateur secteur)	100 à 240 V CA +/- 10%, 50/60 Hz
Alimentation	12 V CC, 2,5 A, 30 W
Consommation électrique pendant l'utilisation	4,5 W
Température de fonctionnement	0 à 40°C (sans condensation)
Altitudes de fonctionnement	0 à 3048 m

DE

Über diese Installationsanleitung

Diese Anleitung erläutert die Installation der ELPHD02. In der über den QR-Code auf der rechten Seite aufrufbaren „Installationsanleitung“ finden Sie weitere Einzelheiten.



Funktionen

- Anzeigen - Link**
Blau leuchtend bedeutet, dass das Control Pad mit dem Projektor kommuniziert.
- Anzeigen - Power**
Blau leuchtend bedeutet, dass das Control Pad mit Strom versorgt wird.
- Ein/Aus-Taste**
Schaltet den Projektor ein oder aus.
- HDMI1/HDMI2-Taste**
Schaltet die Eingangsquelle auf HDBaseT um und projiziert von dem mit dem HDMI1- oder HDMI2-Anschluss am Control Pad verbundenen Gerät.
- USB-A-Anschluss**
Zur Verbindung eines USB-Speichergerätes.
- USB-B-Anschluss**
Zur Verbindung eines USB-Kabels mit dem Computer, damit der interaktive Stift als Maus genutzt werden kann.
- Anschluss HDMI1/HDMI2**
Speist Videosignale von den mit HDMI kompatiblen Videogeräten und Computern ein. Dieser Anschluss ist mit HDCP2.3 kompatibel.

Spezifikation

Punkt	Technische Daten
Gewicht des Control Pad	Ca. 0,6 kg
Stromversorgung (Netzteil)	100 bis 240 V Wechselspannung +/- 10 %, 50/60 Hz
Stromversorgung	12 V Gleichspannung, 2,5 A, 30 W
Leistungsaufnahme während des Betriebs	4,5 W
Betriebstemperatur	0 bis 40 °C (ohne Kondensation)
Betriebshöhe	0 bis 3.048 m

AEEE Yönetmeliğine Uygundur. Ürünün Sanayi ve Ticaret Bakanlığına tespit ve ilan edilen kullanım ömrü 5 yıldır. Tüketicilerin şikayeti ve itirazları konusundaki başvuruları tüketici mahkemelerine ve tüketici hakem heyetlerine yapabilir.

ES

Acerca de esta Guía de instalación

En esta guía se explica cómo instalar su ELPHD02. Consulte la "Guía de instalación", a la que puede acceder utilizando el código QR situado a la derecha, para obtener más detalles.



Funciones

- Link indicador**
Encendido en azul significa que el Control Pad se comunica con el proyector.
- Power indicador**
Encendido en azul significa que se suministra alimentación al Control Pad.
- Botón de encendido/apagado**
Permite encender o apagar el proyector.
- Botón HDMI1/HDMI2**
Cambia la fuente de entrada a HDBaseT y proyecta desde el dispositivo conectado al puerto HDMI1 o HDMI2 en el Conectado.
- Puerto USB-A**
Se usa para conectar un dispositivo de almacenamiento USB.
- Puerto USB-B**
Se usa para conectar un cable USB al ordenador para usar el lápiz interactivo como un mouse.
- Puerto HDMI1/HDMI2**
Recibe señales de vídeo de ordenadores y equipos de vídeo compatibles con HDMI. Este puerto es compatible con HDCP2.3.

Utilizar el producto de forma segura

Advertencia
No conecte el Control Pad a un proyector no admitido ni a otro dispositivo. Si no sigue esta recomendación, el dispositivo se puede dañar. El cable de la alimentación suministrado es exclusivamente para el modelo ELPHD02. No lo utilice con otros dispositivos. No desmonte o remodelé este producto.

Especificaciones

Elemento	Especificación
Peso del Control Pad	Aprox. 0,6 kg
Alimentación (adaptador de CA)	De 100 a 240 VCA +/- 10%, 50/60 Hz
Alimentación	12 VCC 2,5 A 30 W
Consumo eléctrico durante el uso	4,5 W
Temperatura de funcionamiento	De 0 a 40 °C (sin condensación)
Altitudes de funcionamiento	De 0 a 3.048 m

IT

Informazioni sulla presente Guida di installazione

Questa guida spiega come installare l'ELPHD02. Per maggiori dettagli, consultare la "Guida di installazione" accessibile tramite il codice QR sulla destra.



Funzioni

- Spie luminose - Link**
Acceso in blu significa che il control pad è in comunicazione con il proiettore.
- Spie luminose - Alimentazione**
Acceso in blu significa che il control pad è alimentato.
- Tasto di alimentazione**
Accende e spegne il proiettore.
- Tasto HDMI1/HDMI2**
Commuta la sorgente in ingresso su HDBaseT e proietta dal dispositivo connesso alla porta HDMI1 o HDMI2 sul control pad.
- Porta USB-A**
Utilizzare per collegare un dispositivo d'archiviazione USB.
- Porta USB-B**
Utilizzare per collegare un cavo USB al computer per utilizzare la penna interattiva come mouse.
- Porta HDMI1/HDMI2**
Riceve i segnali video da apparecchiature video e computer compatibili HDMI. La porta è compatibile con HDCP2.3.

Uso sicuro del prodotto

Avvertenza
Non collegare il Control Pad a un proiettore o un altro dispositivo non supportato. In caso contrario il dispositivo potrebbe danneggiarsi. Il cavo di alimentazione fornito è da utilizzarsi esclusivamente con ELPHD02. Non utilizzarlo con altri dispositivi. Non smontare o modificare il prodotto.

Specifiche

Elemento	Specifiche tecniche
Massa del Control Pad	0,6 kg circa
Alimentazione (trasformatore CA)	da 100 a 240 V CA +/- 10%, 50/60 Hz
Potenza	12 V CC 2,5 A 30 W
Consumo elettrico durante l'uso	4,5 W
Temperatura operativa	da 0 a 40 °C (senza condensa)
Altitudine operativa	da 0 a 3.048 m

PT

Sobre o Manual de instalação

Este manual explica como instalar o suporte ELPHD02. Para mais detalhes, consulte o "Manual de instalação" que pode ser acedido com o código QR à direita.



Funções

- Luzes indicadoras - Link**
Aceso a azul significa que o Control Pad está a comunicar com o projector.
- Luzes indicadoras - Power**
Aceso a azul significa que está a ser fornecida alimentação ao Control Pad.
- Botão de energia**
Liga ou desliga o projector.
- Botão HDMI1/HDMI2**
Muda a fonte de entrada para HDBaseT e projecta a partir do dispositivo conectado à porta HDMI1 ou HDMI2 do Control Pad.
- Porta USB-A**
Para ligação a um dispositivo de armazenamento USB
- Porta USB-B**
Para ligação de um cabo USB a um computador para usar a caneta interactiva como rato.
- Porta HDMI1/HDMI2**
Permite a entrada de sinais de vídeo de equipamento de vídeo e computadores compatíveis com HDMI. Esta porta é compatível com HDCP2.3.

Utilizar o Produto em Segurança

Aviso
Não ligue o Control Pad a um projector não suportado ou a outro dispositivo. Caso contrário, poderá danificar o dispositivo. O cabo de alimentação fornecido destina-se exclusivamente para o modelo ELPHD02. Não o utilize com outros dispositivos. Não desmonte nem efectue alterações a este produto.

Especificações

Item	Especificação
Peso do control pad	Aprox. 0,6 kg
Energia (Transformador CA)	100 a 240 V CA +/- 10%, 50/60 Hz
Potência	12 VDC 2,5 A 30 W
Electricity consumption during use	4,5 W
Temperatura de funcionamento	0 a 40°C (sem condensação)
Altitudes de funcionamento	0 a 3 048 m

SC

关于本安装手册

本手册介绍了如何安装 ELPHD02。如需获取更多信息，请扫描右侧二维码查看“安装手册”。



功能

- 指示灯 - 连接**
呈蓝色亮起表示 Control Pad 正在与投影机通讯。
- 指示灯 - 电源**
呈蓝色亮起表示已向 Control Pad 供电。
- 电源按钮**
打开或关闭投影机。
- HDMI1/HDMI2 按钮**
将输入信号源切换为 HDBaseT，并通过连接到 Control Pad 上的 HDMI1 或 HDMI2 端口的设备投影。
- USB-A 端口**
用于连接 USB 存储设备。
- USB-B 端口**
用于将 USB 电缆连接到计算机，以将互动笔用作鼠标。
- HDMI1/HDMI2 端口**
从 HDMI 兼容视频设备和计算机中输入视频信号。本端口与 HDCP2.3 兼容。

规格

项目	规格
Control Pad 重量	约 0.6 kg
电源 (AC 适配器)	100 到 240 V AC +/- 10%, 50/60 Hz
电源	12 VDC 2.5 A 30 W
使用时的耗电量	4.5 W
操作温度	0 到 40 °C (无结露)
操作高度	0 至 2,000 m

产品中有害物质的名称及含量

部件名称	有害物质					
	铅 (Pb)	汞 (Hg)	镉 (Cd)	六价铬 (Cr (VI))	多溴联苯 (PBB)	多溴二苯醚 (PBDE)
电路板 / 电子部件	×	○	○	○	○	○
外壳 / 机械部件	×	○	○	○	○	○

本表格依据 SJ/T11364 的规定编制。
○：表示该有害物质在该部件所有均质材料中的含量均在 GB/T 26572 规定的限量要求以下。
×：表示该有害物质至少在该部件的某一均质材料中的含量超出 GB/T 26572 规定的限量要求。
但这只是因为在保证产品性能和功能条件下，现在还没有可替代的材料和技术而被使用。

产品环保使用期限的使用条件

在中国销售的电子电气产品的环保使用期限，表示按照本产品的安全使用注意事项使用的情况下，从生产日期开始，在标志的年限内使用，本产品含有的有害物质不会对环境、人身和财产造成严重影响。

Indication of the manufacturer and the importer in accordance with requirements of EU directive

Manufacturer: SEIKO EPSON CORPORATION
Address: 3-5, Owa 3-chome, Suwa-shi, Nagano-ken 392-8502 Japan
Telephone: 81-266-52-3131
http://www.epson.com/

Importer: EPSON EUROPE B.V.
Address: Atlas Arena, Asia Building, Hoogoordreef 5, 1101 BA Amsterdam Zuidooost
The Netherlands
Telephone: 31-20-314-5000
http://www.epson.eu/

TC

關於本安裝說明書

本指南說明如何安裝 ELPHD02。請參閱「安裝說明書」，您可以使用右側的 QR 碼加以存取以取得詳細資訊。



功能

- 指示燈 - 連結**
亮起藍燈，表示 Control Pad 正在與投影機進行通訊。
- 指示燈 - 電源**
亮起藍燈，表示正在供電至 Control Pad。
- 電源鈕**
開啟或關閉投影機電源。
- HDMI1/HDMI2 鈕**
將輸入來源切換至 HDBaseT，並從連接至 Control Pad 上 HDMI1 或 HDMI2 埠的裝置進行投影。
- USB-A 埠**
用於連接 USB 儲存裝置。
- USB-B 埠**
用於將 USB 纜線連接至電腦，即可將互動筆當作滑鼠使用。
- HDMI1/HDMI2 埠**
輸入來自 HDMI 相容的視頻設備及電腦的視頻信號。此連接埠與 HDCP2.3 相容。

安全使用本產品

警告
請勿將 Control Pad 連接至不支援的投影機或其他裝置。否則可能會損壞裝置。隨附的電源線僅供 ELPHD02 使用。切勿搭配其他裝置使用。請勿拆解或改造本產品。

規格

項目	規格
Control Pad 重量	約 0.6 公斤
電源 (AC 變電器)	100 至 240 V AC +/- 10%、50/60 Hz
電源	12 VDC 2.5 A 30W
使用時的耗電量	4.5 W
操作溫度範圍	0 至 40 °C (無結露)
操作海拔	0 至 3,048 m

製造商：SEIKO EPSON CORPORATION
地址：3-5, Owa 3-chome, Suwa-shi, Nagano-ken 392-8502 Japan
電話：81-266-52-3131
進口商：台灣愛普生科技股份有限公司
地址：台北市信義區松仁路 100 號 15 樓
電話：(02)8786-6688

KO

이 설치 설명서에 대한 소개

이 가이드에서는 ELPHD02 를 설치하는 방법에 대해 설명합니다. 자세한 내용은 오른쪽 QR 코드를 통해 액세스할 수 있는 "설치 가이드" 를 참조하십시오.



기능

- 표시등 - 링크**
파란색으로 켜지면 제어 패드가 프로젝터와 통신 중이라는 것을 의미합니다.
- 표시등 - 전원**
파란색으로 켜지면 전원이 제어 패드에 공급되고 있다는 것을 의미합니다.
- 전원 버튼**
프로젝터의 전원을 켜거나 끌 수 있습니다.
- HDMI1/HDMI2 버튼**
입력 소스를 HDBaseT 로 전환하여 제어 패드의 HDMI1 또는 HDMI2 포트에 연결된 장치에서 투사합니다.
- USB-A 포트**
USB 저장 장치를 연결하는 데 사용됩니다.
- USB-B 포트**
인터랙티브 펜을 마우스로 사용하기 위해 USB 케이블을 컴퓨터에 연결하는 데 사용됩니다.
- HDMI1/HDMI2 포트**
HDMI 와 호환되는 비디오 장치나 컴퓨터로부터 비디오 신호를 입력합니다. 이 포트는 HDCP2.3 와 호환됩니다.

제품을 안전하게 사용하는 방법

경고
컨트롤 패드를 지원되지 않는 프로젝트 또는 다른 장치에 연결하지 마십시오. 그럴 경우 장치가 손상될 수 있습니다. 제공된 전원 케이블은 ELPHD02 전용입니다. 이 케이블을 다른 장치와 사용하지 마십시오. 제품을 분해하거나 개조하지 마십시오.

사양

품목	사양
컨트롤 패드 질량	약 0.6 kg
전원 (AC 어댑터)	100 - 240 V AC +/- 10%, 50/60 Hz
전원	12 VDC 2.5 A 30 W
사용 중 전기 소비량	4.5 W
작동 온도	0 ~ 40 °C (응축 없음)
작동 고도	0 ~ 3,048 m

JA

本書について

本書はコントロールパッド ELPHD02 の取り付け方法について説明しています。詳しい取り付け方法については、右記に掲載の「設置工事説明書」をご覧ください。



各部の名称と働き

- Link インジケータ**
コントロールパッドがプロジェクターと通信しているとき、青色に点灯します。
- Power インジケータ**
コントロールパッドに電力が供給されているとき、青色に点灯します。
- 電源ボタン**
プロジェクターの電源をオン/オフします。
- HDMI1/HDMI2 ボタン**
プロジェクターの入力ソースを HDBaseT に切り替えて、コントロールパッドの HDMI1 または HDMI2 端子に接続された機器の映像を投写します。
- USB-A 端子**
USB ストレージを接続します。
- USB-B 端子**
USB ケーブルでコンピュータと接続して、インタラクティブペンでマウス操作をします。
- HDMI1/HDMI2 端子**
HDMI に対応したビデオ機器やコンピュータの信号を入力します。この端子は HDCP2.3 に対応しています。

安全にお使いいただくために

警告
コントロールパッドを指定以外のプロジェクターや他の機器に接続しないでください。機器が故障する可能性があります。同梱の電源ケーブルは ELPHD02 専用です。他の機器には使用しないでください。コントロールパッドの分解・改造は絶対にしないでください。

仕様

項目	仕様
コントロールパッド質量	約 0.6kg
電源 (AC アダプター)	100 - 240 V AC +/- 10%, 50/60 Hz
電源	12VDC 2.5A 30W
動作時消費電力	4.5W
動作温度範囲	0 ~ 40 °C (結露しないこと)
動作高度	0 ~ 3,048m

Supplier's DECLARATION of CONFORMITY
According to 47CFR, Part 2 and 15
Class B Personal Computers and Peripherals; and/or
CPU Boards and Power Supplies used with Class B Personal Computers

We: Epson America, Inc.
Located at: 3840 Kilroy Airport Way
Long Beach, CA 90806
Tel: 562-981-3840

Declare under sole responsibility that the product identified herein, complies with 47CFR Part 2 and 15 of the FCC rules as a Class B digital device. Each product marketed, is identical to the representative unit tested and found to be compliant with the standards. Records maintained continue to reflect the equipment being produced can be expected to be within the variation accepted, due to quantity production and testing on a statistical basis as required by 47CFR 2.906. Operation is subject to the following two conditions: (1) this device may not cause harmful interference, and (2) this device must accept any interference received, including interference that may cause undesired operation.

Trade Name: EPSON
Type of Product: HDBASET CONTROL BOX
Model: EAI destination: ELPHD02
Other destination: ---

FCC Compliance Statement

For United States Users

This device complies with part 15 of the FCC Rules. Operation is subject to the following two conditions: (1) This device may not cause harmful interference, and (2) this device must accept any interference received, including interference that may cause undesired operation. This equipment has been tested and found to comply with the limits for a Class B digital device, pursuant to Part 15 of the FCC Rules. These limits are designed to provide reasonable protection against harmful interference in a residential installation. This equipment generates, uses, and can radiate radio frequency energy and, if not installed and used in accordance with the instructions, may cause interference to radio communications. However, there is no guarantee that interference will not occur in a particular installation. If this equipment does cause interference to radio and television reception, which can be determined by turning the equipment off and on, the user is encouraged to try to correct the interference by one or more of the following measures.
• Reorient or relocate the receiving antenna.
• Increase the separation between the equipment and receiver.
• Connect the equipment into an outlet on a circuit different from that to which the receiver is connected.
• Consult the dealer or an experienced radio/TV technician for help.

WARNING

The connection of a non-shielded equipment interface cable to this equipment will invalidate the FCC Certification or Declaration of this device and may cause interference levels which exceed the limits established by the FCC for this equipment. It is the responsibility of the user to obtain and use a shielded equipment interface cable with this device. If this equipment has more than one interface connector, do not leave cables connected to unused interfaces. Changes or modifications not expressly approved by the manufacturer could void the user's authority to operate the equipment.