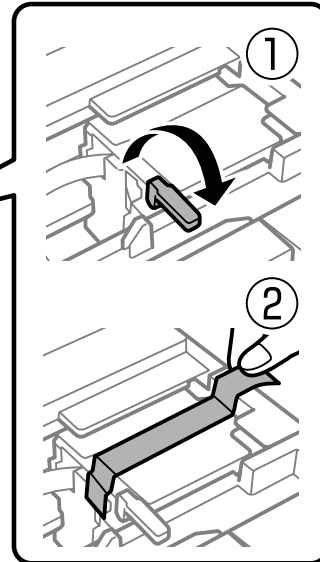
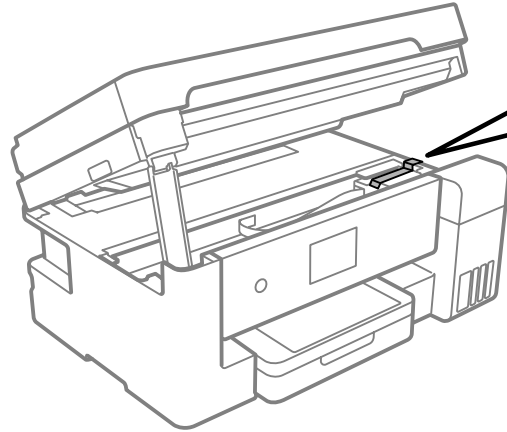
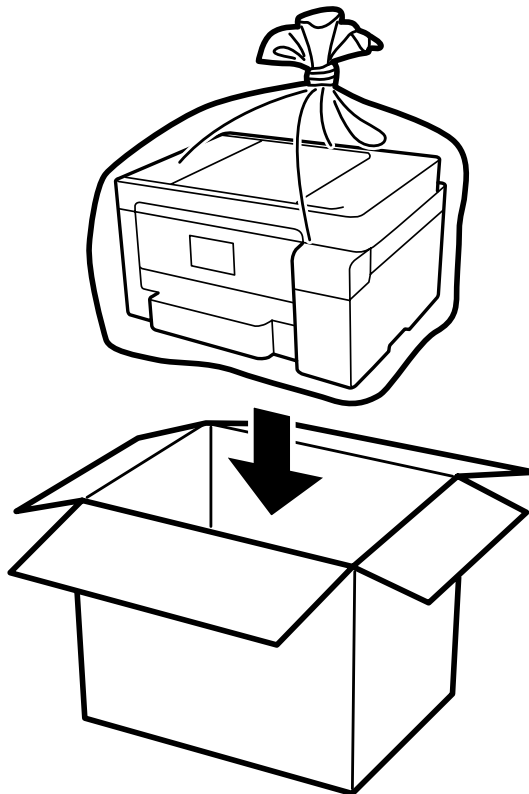


1



2



\*413877300\*

<b>CA</b>	⚠ Per evitar el perill d'asfíxia, mantingueu aquesta bossa de plàstic fora de l'abast dels nens.
<b>DA</b>	⚠ Hold denne plastikpose borte fra børn for at undgå kvælningsfare.
<b>FI</b>	⚠ Tukehtumisvaaran välttämiseksi pidä muovipussi poissa lasten ulottuvilta.
<b>NO</b>	⚠ Hold denne plastposen unna barn for å unngå kvelningsfare.
<b>SV</b>	⚠ För att förhindra risk för kvävning ska plastpåsen hållas utom räckhåll för barn.
<b>EL</b>	⚠ Για να αποφύγετε τον κίνδυνο πνιγμού, κρατήστε την πλαστική σακούλα μακριά από παιδιά.
<b>SL</b>	⚠ Plastično vrečko hranite zunaj dosega otrok, da preprečite nevarnost zadušitve.
<b>HR</b>	⚠ Kako biste izbjegli opasnost od gušenja, plastičnu vrećicu držite dalje od djece.
<b>MK</b>	⚠ За да се избегне опасност од задушвање, чувајте ја оваа пластична кеса подалеку од деца.
<b>SR</b>	⚠ Držite ovu plastičnu vreću dalje od dece kako biste izbegli opasnost od gušenja.
<b>PL</b>	⚠ Niebezpieczeństwo uduszenia — trzymać torebkę foliowa z dala od dzieci.
<b>CS</b>	⚠ Abyste zabránili nebezpečí udušení, udržujte plastový vak mimo dosah dětí.
<b>HU</b>	⚠ A fulladásos balesetek megelőzése érdekében ezt a műanyag zacskót tartsa távol a gyermekektől.
<b>SK</b>	⚠ V rámci prevencie pred zadusením držte plastové vrečko mimo dosah detí.
<b>RO</b>	⚠ Pentru a evita pericolul de sufocare, nu țineți această pungă de plastic la îndemâna copiilor.
<b>BG</b>	⚠ За да избегнете опасност от задушаване, дръжете този найлонов плик далеч от деца.
<b>LV</b>	⚠ Lai nepieļautu nosmakšanas risku, glabājiet šo celofāna maisiņu bērniem nepieejamā vietā.
<b>LT</b>	⚠ Kad išvengtumėte uždusimo pavojaus, laikykite šį plastikinį maišelį toliau nuo vaikų.

<b>ET</b>	⚠ Hoidke kilekott laste käeulatuses eemal, et vältida lämbumisohtu.
<b>TR</b>	⚠ Boğulma tehlikesini önlemek için, bu plastik torbayı çocuklardan uzak tutun.
<b>AR</b>	⚠ لتجنب خطر الاختناق، أبقِ هذه الحقيبة البلاستيكية بعيدةً عن متناول الأطفال.
<b>FA</b>	⚠ برای جلوگیری از خطر خفگی، این کیسه پلاستیکی را دور از دسترس اطفال نگه دارید.
<b>SW</b>	⚠ Ili kuepuka hatari, ya kunyongwa, hifadhi mkoba huu wa plastiki mbali na watoto.
<b>RU</b>	⚠ Во избежание опасности удушья храните этот пакет в недоступном для детей месте.
<b>UK</b>	⚠ Щоб уникнути ризику задущення, тримайте пластиковий пакет подалі від дітей.
<b>KK</b>	⚠ Тұншығу қаупін болдырмау үшін осы пластик қорапты балалардың қолы жетпейтін жерде сақтаңыз.
<b>AZ</b>	⚠ Boğulma təhlükəsindən uzaq olmaq üçün bu plastik qabı uşaqlardan uzaqda saxlayın.
<b>BE</b>	⚠ Каб пазбегнуць небяспекі ўдушвання, захоўвайце гэты поліэтыленавы пакет у недаступным для дзяцей месцы.
<b>TK</b>	⚠ Demirmek howpundan gaça durmak için, bu plastik torbany çagalardan uzakda saklañ.
<b>UZ</b>	⚠ Bo'g'ilish xavfining oldini olish uchun bu plastik sumkani bolalardan uzoqroq saqlang.
<b>TC</b>	⚠ 為避免窒息危險，請保持此塑膠袋遠離幼童。
<b>TH</b>	⚠ เพื่อป้องกันอันตรายของการหายใจไม่ออก โปรดเก็บถุงพลาสติกนี้ให้ห่างจากการเอื้อมถึงของเด็ก
<b>ID</b>	⚠ Jauhkan kantong plastik ini dari anak-anak untuk menghindarkan dari bahaya tercekik.
<b>VI</b>	⚠ Để tránh nguy cơ nghẹt thở, hãy để túi nhựa này tránh xa trẻ em.
<b>MS</b>	⚠ Untuk mengelakkan daripada bahaya lemas, jauhkan beg plastik ini daripada kanak-kanak.
<b>HI</b>	⚠ घुटन के खतरे से बचने के लिए, इस प्लास्टिक बैग को बच्चों की पहुंच से दूर रखें।
<b>MN</b>	⚠ Амьсгал боогдох аюулаас зайлсхийх үүднээс энэ пластик уутыг хүүхдүүдээс хол байлга.