

## EN Read This First

- Immediately after purchase, you can find a cap attached to the lens unit installation section. Remove it when installing the lens unit.
- If the projector is turned on while the cap is attached, the light from the projector heats up the cap. Remove the cap before turning on the projector.
- When storing or transporting the projector, install the lens unit or attach the cap.

## FR À lire en premier

- Immédiatement après achat, un capuchon est fixé sur la section d'installation de l'unité de l'objectif. Retirez-le lors de l'installation de l'unité de l'objectif.
- Si vous mettez le projecteur sous tension lorsque le capuchon est fixé, la lumière du projecteur chauffe le capuchon. Retirez le capuchon avant de mettre le projecteur sous tension.
- Lors du stockage ou du transport du projecteur, installez l'unité de l'objectif ou fixez le capuchon.

## DE Bitte zuerst lesen!

- Gleich nach dem Kauf finden Sie einen Deckel auf dem Installationsbereich für die Objektiveneinheit. Entfernen Sie diesen Deckel, bevor Sie die Objektiveneinheit einsetzen.
- Wird der Projektor mit installiertem Deckel eingeschaltet, heizt das Projektorlicht den Deckel auf. Nehmen Sie den Deckel ab, bevor Sie den Projektor einschalten.
- Installieren Sie zum Lagern oder Transportieren des Projektors die Objektiveneinheit oder setzen Sie den Deckel ein.

## IT Leggere per prima questa sezione

- Immediatamente dopo l'acquisto, l'utente troverà un cappuccio montato sulla sezione di installazione dell'obiettivo. Rimuoverlo quando si installa l'obiettivo.
- Se il proiettore viene acceso mentre il cappuccio è montato, la luce del proiettore può surriscaldare il cappuccio. Rimuovere il cappuccio prima di accendere il proiettore.
- Quando si ripone o si trasporta il proiettore, installare l'obiettivo o montare il cappuccio.

## ES Lea esto primero

- Justo antes de utilizar el proyector por primera vez, encontrará una tapa colocada en la sección de instalación de unidad del objetivo. Retírela cuando instale la unidad del objetivo.
- Si se enciende el proyector y la tapa está colocada, la luz del proyector calentará la tapa. Retire la tapa antes de encender el proyector.
- Cuando guarde o transporte el proyector, instale la unidad de objetivo o coloque la tapa.

## PT Ler primeiro

- Imediatamente após a compra, pode encontrar uma tampa colocada na secção de instalação da unidade da lente. Retire-a quando instalar a unidade da lente.
- Se ligar o projector com a tampa colocada, a luz do projector aquece a tampa. Retire a tampa antes de ligar o projector.
- Quando guardar ou transportar o projector, instale a unidade da lente ou coloque a tampa.

## NL Lees dit eerst

- Bij aanschaf is er een dop aangebracht op het gedeelte waar de lens moet komen. Verwijder deze dop wanneer u de lens installeert.
- Als u de projector aanzet met de dop er nog op, wordt de dop warm door het licht van de projector. Verwijder de dop voordat u de projector aanzet.
- Wanneer u de projector opbergt of vervoert, moet u de lens installeren of de dop aanbrengen.

## DA Læs dette først

- Når du køber projektoren, er der monteret en hætte på objektivenhedens monteringsområde. Fjern den, når du installerer objektivheden.
- Hvis projektoren tændes, mens hættten er monteret, opvarmer lyset fra projektoren hættten. Fjern hættten, før du tænder for projektoren.
- Monter objektivheden eller hættten under opbevaring eller transport af projektoren.

## FI Lue tämä ensin

- Ostettaessa projektorin objektiivin on kiinnitetty suojus. Poista suojus, kun kiinnität objektiivin projektoriin.
- Jos projektori laitetaan päälle, kun suojus on paikoillaan, projektorin heijastama valo kuumentaa suojuksen. Poista suojus, ennen kuin laitat projektorin päälle.
- Aseta suojus paikoilleen, jos projektori on pitkään käyttämättä tai jos projektorია siirretään paikasta toiseen.

## NO Les dette først

- Når du kjøper projektoren, er det festet et deksel til installeringsområdet for linsen. Ta av dekselet når du fester linsen.
- Hvis du slår på projektoren mens dekselet er festet, vil lyset fra projektoren varme opp dekselet. Ta av dekselet før du slår på projektoren.
- Når du oppbevarer eller transporterer projektoren, må du sette på linsen eller feste dekselet.

## SV Läs detta först

- Det sitter en kåpa på linsenhetens installationsdel när enheten levereras. Ta bort den när linsenheten installeras.
- Om projektorn slås på när kåpan är monterad, kommer ljuset från projektorn att värma upp kåpan. Ta bort kåpan innan projektorn slås på.
- Montera linsenheten eller sätt fast kåpan när projektorn förvaras eller transporteras.

## CS Přečtěte si nejprve tyto informace

- Ihned po zakoupení vyhledejte víčko, které je připevněné k montážní části jednotky objektivu. Při montáži jednotky objektivu ho odstraňte.
- Pokud je projektor zapnutý s připevněným víčkem, světlo z projektoru víčko zahřívá. Odstraňte víčko před zapnutím projektoru.
- Při skladování nebo přepravě projektoru namontujte jednotku objektivu nebo připevněte víčko.

## HU Először ezt olvassa el

- A vásárlás után azonnal talál egy sapkát a vetítőlencse felhelyezési oldalán. Távolítsa el, amikor felhelyezi a vetítőlencsét.
- Ha a projektor be van kapcsolva, miközben a sapka rá van helyezve, akkor a projektor fénye fel fogja melegíteni a sapkát. A projektor bekapcsolása előtt vegye le a sapkát.
- A projektor tárolásakor vagy szállításakor helyezze fel a vetítőlencsét vagy a sapkát.

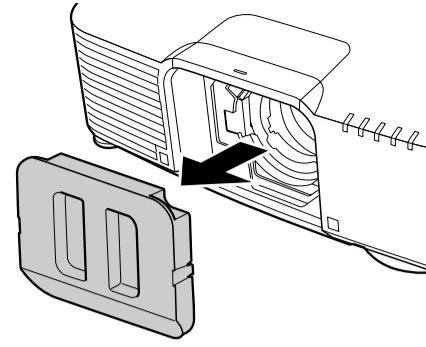
## PL Przeczytać przed użyciem

- Bezpośrednio po zakupie, w trakcie instalacji można zauważyć osłonę zamocowaną do obiektywu. Podczas instalacji obiektywu należy zdjąć osłonę.
- Jeżeli projektor zostanie włączony z zamocowaną osłoną, światło emitowane przez projektor nagrzeje osłonę. Przed włączeniem projektoru należy zdjąć osłonę.
- Podczas przechowywania lub transportowania projektoru, należy zainstalować zespół obiektywu lub zamocować osłonę.

**RO**

## A se citi înainte

- Imediat după ce ați cumpărat proiectorul, veți găsi un capac montat pe secțiunea de instalare a unității lentilelor. Scoateți-l atunci când instalați unitatea lentilelor.
- Dacă proiectorul este pornit, iar capacul este montat, lumina de la proiector va încălzi capacul. Scoateți capacul înainte de a porni proiectorul.
- La depozitarea sau transportarea proiectorului, instalați unitatea lentilelor sau fixați capacul.

**EL**

## Διαβάστε πρώτα αυτό

- Αμέσως μετά την αγορά, θα βρείτε ένα κάλυμμα συνδεδεμένο στο τμήμα εγκατάστασης της μονάδας του φακού. Αφαιρέστε το κατά την τοποθέτηση του φακού.
- Αν ο προβολέας είναι ενεργοποιημένος ενώ το κάλυμμα είναι συνδεδεμένο, το φως του προβολέα θα θερμάνει το κάλυμμα. Αφαιρέστε το κάλυμμα πριν από την ενεργοποίηση του προβολέα.
- Κατά την αποθήκευση ή μεταφορά του προβολέα, τοποθετήστε το φακό ή συνδέστε το κάλυμμα.

**KK**

## Алдымен осыны оқыңыз

- Сатып алғаннан кейін объектив блогын орнату бөліміне бекітілген қақпақты бірден табуыңызға болады. Объектив бөлігі орнатқан кезде оны алып тастаңыз.
- Егер қақпақ бекітілген кезде проектор қосылса, проектордан шығатын жарық қақпақты қыздырады. Проекторды қоспас бұрын қақпақты алып тастаңыз.
- Проекторды сақтау не тасымалдау кезінде, объектив бөлігін орнатыңыз немесе қақпақты бекітіңіз.

**TR**

## Önce Bunu Okuyun

- Satın aldıktan hemen sonra, lens ünitesi montaj kısmına takılı bir kapak bulacaksınız. Lens ünitesini takarken bunu çıkarın.
- Kapak takılıken projektör açılırsa, projektörden gelen ışık kapağı ısıtır. Projektörü açmadan önce kapağı çıkarın.
- Projektörü saklarken veya taşırken, lens ünitesini ya da kapağı takın.

**اقرأ ذلك أولاً****AR**

- ستجد غطاءً ملحق بقسم تثبيت وحدة العدسة، وذلك فور الشراء. أزله عند تثبيت وحدة العدسة.
- إذا كان المسلاط يشغل والغطاء ملحق به، أسخن ضوء المسلاط الغطاء. أزل الغطاء قبل تشغيل المسلاط.
- عند تخزين المسلاط أو نقله، ثبت وحدة العدسة أو ألحق الغطاء.

**SL**

## Začnite brati tukaj

- Ob nakupu je na namestitven del leče nameščen pokrov. Pred namestitvijo leče ga odstranite.
- Svetloba iz projektorja ogreva pokrovček, če projektor deluje in je pokrovček nameščen. Pred vklopom projektorja odstranite pokrovček.
- Ob shranjevanju ali prevažanju projektorja namestite lečo ali pritrdite pokrovček.

**ZHS**

## 请先阅读此部分

- 购买后，请立即检查镜头单元安装部分，会发现其上有盖子。安装镜头单元时，请移除该盖子。
- 如果打开投影机时，并未移除该盖，投影机的光线会造成盖子温度升高。打开投影机前，请先移除该盖子。
- 存放或运输投影机时，请装上镜头单元或盖上该盖子。

**CA**

## Llegiu això primer

- Abans de fer servir el projector per primera vegada, veureu que hi ha una tapa a la secció d'instal·lació de la lent. Traieu-la abans d'instal·lar la lent.
- Si engegueu el projector amb la tapa posada, la llum del projector escalfarà la tapa. Traieu la tapa abans d'engegar el projector.
- A l'hora d'emmagatzemar o transportar el projector, instal·leu la lent o poseu la tapa.

**ZHT**

## 使用前須知

- 鏡頭組件安裝部分在購買時附有套蓋。安裝鏡頭組件時，請取下套蓋。
- 開啟投影機時，若蓋上套蓋，投影機的光線會讓套蓋溫度升高。開啟投影機時，請先取下套蓋。
- 存放或運送投影機時，請安裝鏡頭組件或蓋上套蓋。

**RU**

## Прочитайте эту информацию в первую очередь

- На приобретенном устройстве секция установки блока объектива закрыта крышкой. Снимите ее, прежде чем устанавливать блок объектива.
- Если включить проектор, не снимая крышку, то свет проектора нагреет крышку. Снимите крышку перед включением проектора.
- При хранении или транспортировке проектора установите блок объектива или закрепите крышку.

**KO**

## 아래를 먼저 읽어주십시오

- 구매 직후, 렌즈 유닛 설치 섹션에 부착된 캡을 보실 수 있습니다. 렌즈 유닛을 설치할 때 이를 제거하십시오.
- 캡이 부착된 상태에서 프로젝터를 켜면, 프로젝터의 광선으로 인해 캡이 가열됩니다. 프로젝터를 켜기 전에 캡을 제거하십시오.
- 프로젝터를 보관하거나 운반할 때, 렌즈 유닛을 설치하거나 캡을 부착하십시오.

**UK**

## Прочитати в першу чергу!

- Відразу після придбання ви помітите кришку, приєднану до гнізда для встановлення блока об'єктива. Перш ніж встановлювати блок об'єктива, зніміть її.
- Якщо увімкнути проектор за приєднаної кришки, його світло нагріє кришку. Зніміть її перед увімкненням проектора.
- Під час зберігання або транспортування проектора встановлюйте блок об'єктива або приєднайте кришку.

**JP**

## はじめにお読みください

- お買い上げ直後は、レンズユニット装着部にキャップが取り付けられています。レンズユニットを装着する際は、必ず取り外してください。
- キャップを付けたままの状態では本機の電源を入れると、投写光で熱せられたキャップが熱くなります。必ず、本機の電源を入れる前にキャップを取り外してください。
- 本機を保管・移動する際は、レンズユニットを装着した状態かキャップを取り付けた状態で行ってください。