

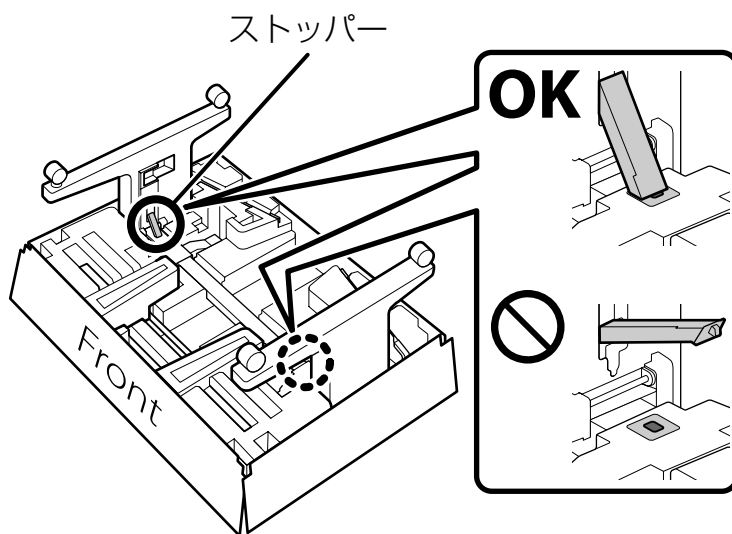
同梱の「スタンド組み立てガイド」に記載されている手順 [1] と手順 [3] においては、以下の点に注意してください。

[1]

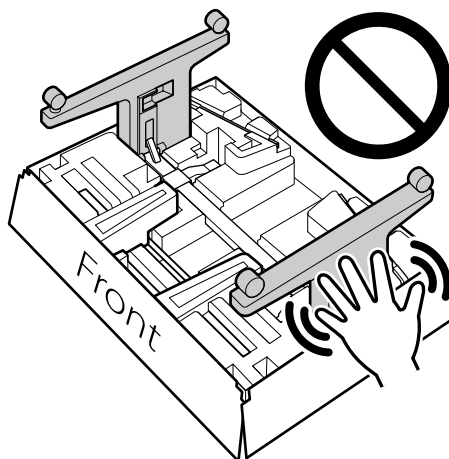
脚はゆっくりと起こしてください。そしてストッパーを右図の“OK”の状態にしてください。ストッパーが正しくセットされていないと脚が倒れる恐れがあります。



勢いよく脚を立てると、立てた反動によりストッパーが破損する恐れがあります。



脚に力を掛けないでください。脚が倒れたり、ストッパーが破損する恐れがあります。

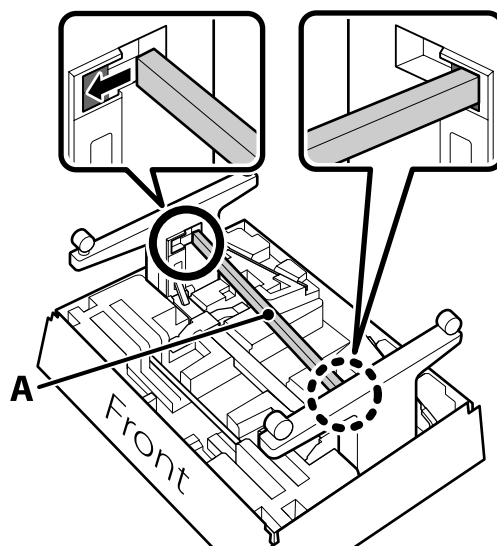


[3]

スタンドを箱から取り出す前に、**A** の部品を必ず取り付けてください。脚が倒れる恐れがあります。



このストッパーは、スタンド組み立て作業がし易いように脚を一時的に保持するものです。もしストッパーが破損しても、**A** の部品が取り付けられていればスタンドの性能には問題はありません。



413756800