

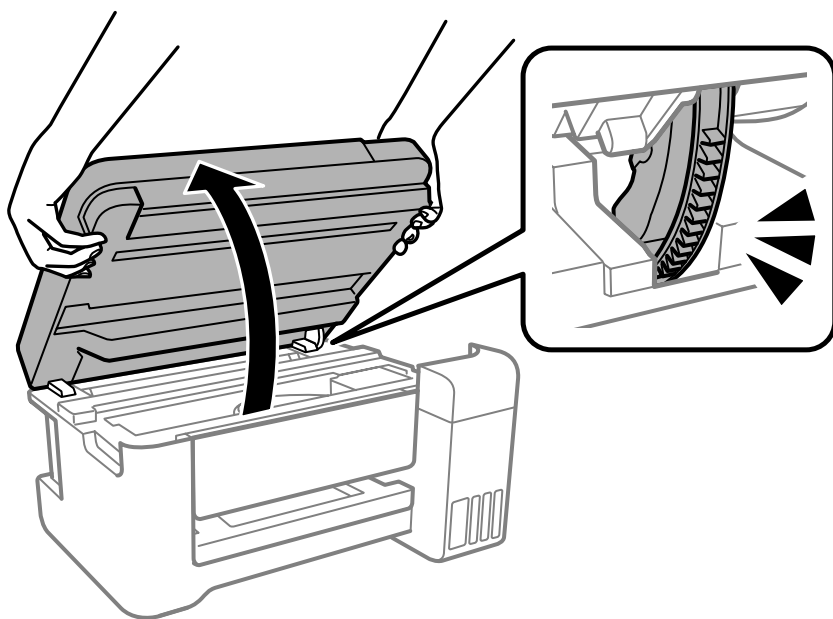
よくあるお問い合わせ

スキャナーユニットが開けにくい / 閉めにくい

スキャナーユニットは、指などを挟まないようにゆっくりと動く設計になっています。

開けるときは、ロックがかかるまで両手で持ち上げてください。

閉めるときは、抵抗感があってもそのまま両手で閉めてください。



413570900

© 2017 Seiko Epson Corporation

2017年11月発行

Printed in XXXXXX