

EB-990U / EB-980W / EB-970
EB-960W

EPSON®
EXCEED YOUR VISION

かんたんWi-Fi ワイヤレス接続ガイド

Wi-Fi

本書では、プロジェクターとワイヤレスで直接接続して、映像を投写する基本操作を説明しています。

Wi-Fi で映像を投写するには、オプションの無線 LAN ユニット (ELPAP10) が必要です。



P3

Wi-Fi

P4



コンピューターを
接続する

Wi-Fi

P6



モバイルデバイスを
接続する

i

無線 LAN アクセスポイント経由でプロジェクターと接続して映像を投写する方法や、さらに詳しい使い方は、取扱説明書 (PDF) をご覧ください。

取扱説明書 (PDF) は以下の方法でご覧いただけます。

同梱の
Document
CD-ROM



エプソンのホームページ
<http://www.epson.jp/support/projector/>

お使いのプロジェクターの型番を選んでマニュアルをダウンロードしてください。



413544400

目次

無線 LAN ユニットの取り付け …………… 3



コンピューターを接続する …………… 4



モバイルデバイスを接続する …………… 6



映像が映らないときは …………… 8

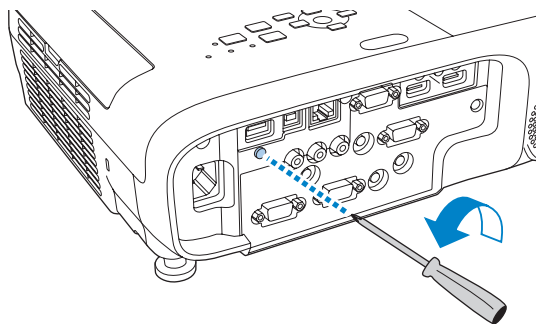




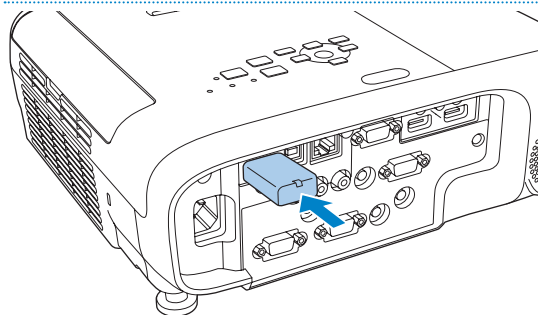
無線 LAN ユニットの取り付け

ワイヤレス接続を行うときは、オプションの無線 LAN ユニット (ELPAP10) を取り付けます。

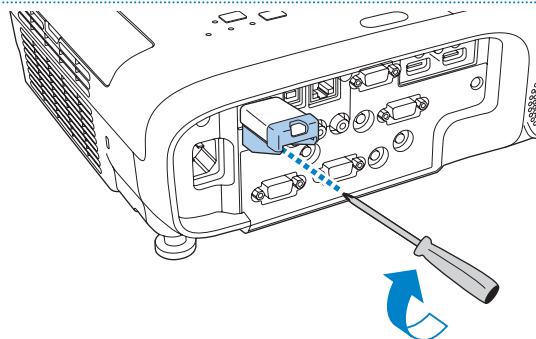
本機の電源を切り、電源コードを抜いてから作業を開始してください。



- 1 無線 LAN ユニットカバーの固定ネジを + のドライバーで外します。



- 2 無線 LAN ユニートを USB-A 端子に差し込みます。



- 3 無線 LAN ユニットカバーを取り付けて、固定ネジを締めます。

Wi-Fi



コンピューターを接続する

コンピューターの映像を投写できます。
コンピューターとプロジェクターを Wi-Fi で接続します。

コンピューターの準備

- ・ アプリをインストール
- ・ Wi-Fi機能をオン

プロジェクターの準備

- ・ LANソースに切り替え

アプリで投写開始

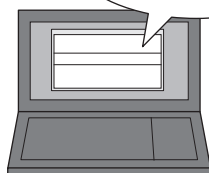
- ・ かんたんモード選択
- ・ プロジェクター選択

1 Epson iProjection (Windows/Mac) をインストールする

同梱の EPSON Projector Software CD-ROM
または以下の Web サイトから、お使いの
コンピューターに Epson iProjection をイン
ストールします。

- ☛ <http://www.epson.jp/download/>

Epson iProjection
インストール



2 Wi-Fi 機能を有効にする

お使いのコンピューターの Wi-Fi 機能を有効
にします。

Wi-Fi 機能オン



3 LAN 待機画面を表示する

リモコンの【LAN】ボタンを押して、入力ソ
ースを LAN に切り替えます。LAN 待機画面が
表示されます。

画面上部の【プロジェクター名】を確認します。

LAN 待機画面には QR コードが表示されます。【LAN】
ボタンを 1 回押しても LAN 待機画面が表示されな
い場合は、何度か押してください。

LAN 待機画面を
表示



4 Epson iProjection を起動する

起動時のモード選択画面で [かんたんモード] を選択します。



5 接続するプロジェクターを選択する

Epson iProjection で本機の [プロジェクター名] を、[プロジェクターリスト] から選択します。

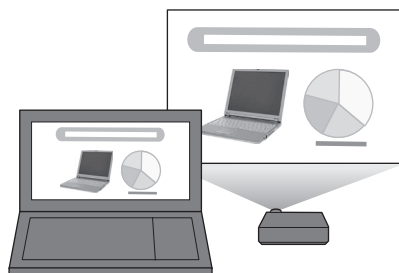


6 投写を開始する

[参加] をクリックして、投写を開始します。

Epson iProjection の詳しい操作方法は『Epson iProjection 操作ガイド (Windows/Mac)』をご覧ください。同梱の Document CD-ROM または以下の Web サイトからダウンロードできます。

● <http://www.epson.jp/download/>



Wi-Fi



モバイルデバイスを接続する

スマートフォンやタブレット端末などのモバイルデバイスの映像を投写できます。本機から投写される QR コードを Epson iProjection で読み取るだけで、簡単に投写できます。

デバイスの準備

- ・アプリをインストール
- ・Wi-Fi機能をオン

プロジェクターの準備

- ・QRコード表示

アプリで投写開始

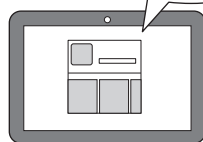
- ・QRコード読み取り

1 Epson iProjection (iOS/Android) をインストールする

App Store または Google Play から、お使いのモバイルデバイスに Epson iProjection をインストールします。

初回起動時には Epson iProjection の基本的な使い方が表示されます。

Epson iProjection
インストール



2 Wi-Fi 機能を有効にする

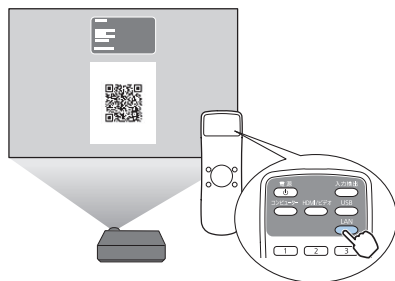
お使いのモバイルデバイスの Wi-Fi 機能を有効にします。

Wi-Fi 機能オン



3 QR コードを表示する

リモコンの【LAN】ボタンを押して、投写画面に QR コードを表示します。



必要な
もの

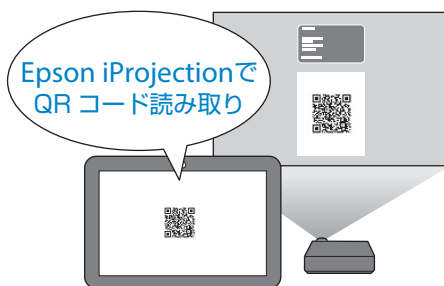
無線 LAN ユニット
別売りオプション (ELPAP10)

Epson iProjection (iOS/Android)
無料ダウンロード

コンピューターを接続する

4 Epson iProjection を起動し QR コードを読み取る

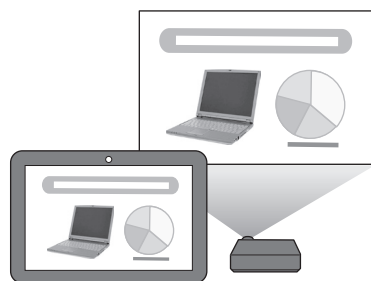
Epson iProjection のメニューから [接続]
> [QR コード読み取り] を選択します。



5 投写を開始する

投写画面に [接続しました] と表示
されたら、接続完了です。Epson
iProjection のメニューにある [コンテン
ツ] から投写したい写真などを選択し、
投写を開始します。

Epson iProjection の詳しい操作方法は、
Epson iProjection メニューの [サポート] >
[iProjection の使い方] をご覧ください。



モバイルデバイスを接続する

映像が映らないときは

映像が映らないときは

ワイヤレス接続で映像を投写できない場合の対処法について説明しています。



コンピューターを接続する

Q. 無線 LAN のインジケータ
は青く点灯していますか？



いいえ

はい

解決しない場合

Q. リモコンの [LAN] ボタン
を押すと、[IP アドレス] に
[かんたんモード] と表示
されていますか？

はい

いいえ

接続モードを確認します。

[ネットワーク] メニューで [接続モード] を [かんたんモード] に設定します。
→ [ネットワーク] > [ネットワーク設定画面へ] > [無線 LAN] > [接続モード]

解決しない場合

Q. プロジェクターはイントラネットに
接続していますか？

いいえ

はい

接続機器のネットワーク設定を確認してください。

※詳しくはお使いのデバイスに付属の取扱説明書をご覧ください。

インジケータの状態を確認します。

インジケータ	状態
 速い青点滅	機器に接続中です。
 遅い青点滅	異常状態です。 ・本機の電源を入れ直してください。 ・無線 LAN ユニットの装着し直してください。
 消灯	無線 LAN を使用できません。 [ネットワーク] メニューで [無線電源] が [無線 LAN オン] に設定されていることを確認します。

モバイルデバイスを接続する

映像が映らないときは