

# メンテナンスユニット B の交換方法

製品を安全にお使いいただくための注意事項は、プリンター本体のマニュアルにも掲載されています。本書と併せて必ずお読みください。

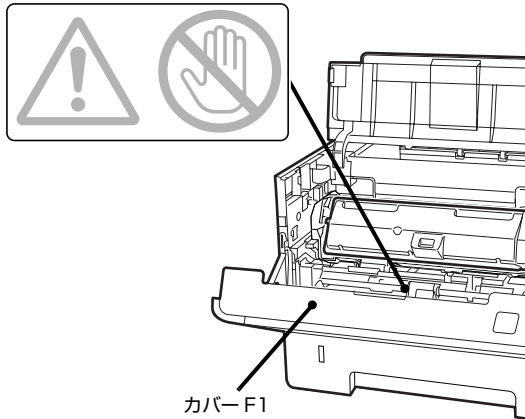
## ⚠ 警告

- 消耗品や定期交換部品を、火の中に入れてください。トナーが飛び散って発火し、火傷するおそれがあります。
- 製品内部の、マニュアルで指示されている箇所以外には触れないでください。感電や火傷のおそれがあります。

## ⚠ 注意

- 消耗品や定期交換部品を交換するときは、周囲に紙などを敷いてください。トナーがこぼれて、プリンターの周囲や衣服などに付いて汚れるおそれがあります。
- 使用中にプリンターのカバー F1/F2 を開けたときは、注意ラベルで示す箇所に触れないでください。高温になっているため、火傷のおそれがあります。

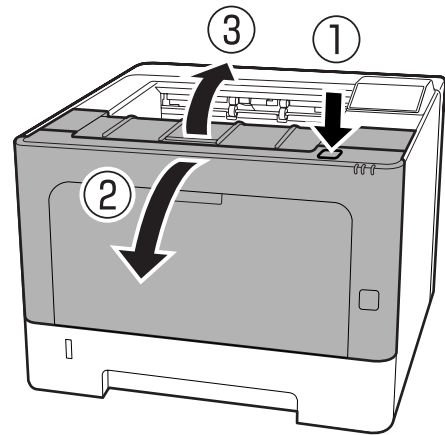
注意ラベル



## 交換

廃トナーを入れる容器付きの感光体ユニットです。メンテナンスユニット B 交換のメッセージが表示されたら、以下の手順で交換します。

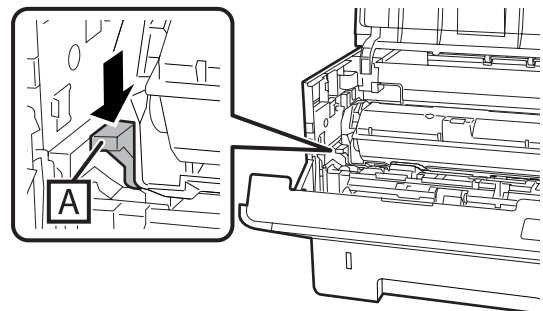
- 1 天面のボタンを押して、カバー F1 と F2 を開けます。



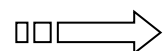
### ! 重要

内部のローラーやギャには触れないでください。故障や印刷品質劣化の原因になります。

- 2 左側にある A レバーを押し下げます。

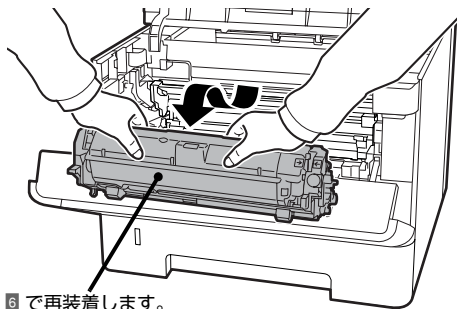


裏面に続く



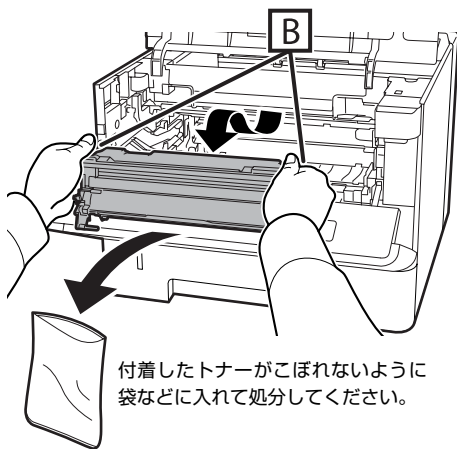
\*413382700\*

3 メンテナンスユニット A を取り外します。



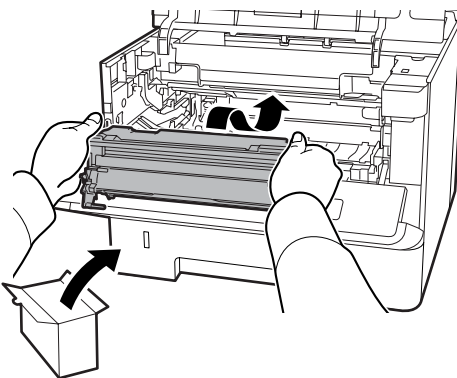
6 で再装着します。

4 B部を持って、メンテナンスユニットBを取り外します。

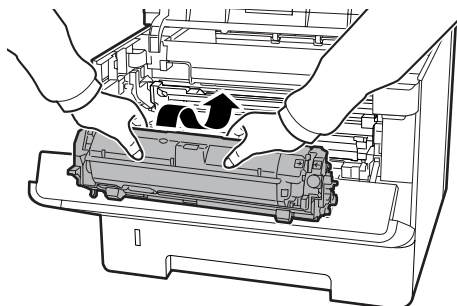


付着したトナーがこぼれないように袋などに入れて処分してください。

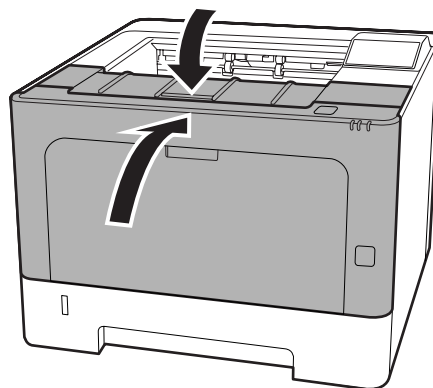
5 新しいメンテナンスユニット B を取り付けます。



6 で取り外したメンテナンスユニット A を取り付けます。



7 カバー F1 と F2 を閉めます。



8 パネル設定の [プリンターリセット] で [メンテナンスユニット B ライフリセット] を選択します。

プリンターが再起動します。

## 交換部品の処分

一般家庭でお使いの場合は、ポリ袋などに入れて、必ず法令や地域の条例、自治体の指示に従って廃棄してください。事業所など業務でお使いの場合は、産業廃棄物処理業者に廃棄物処理を委託するなど、法令に従って廃棄してください。