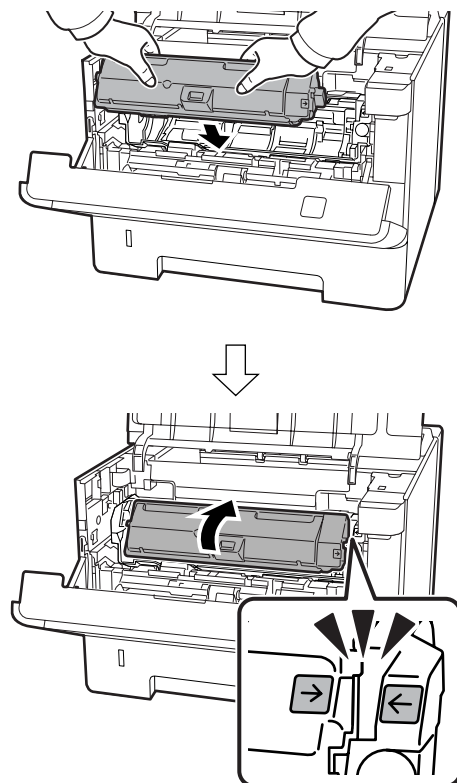
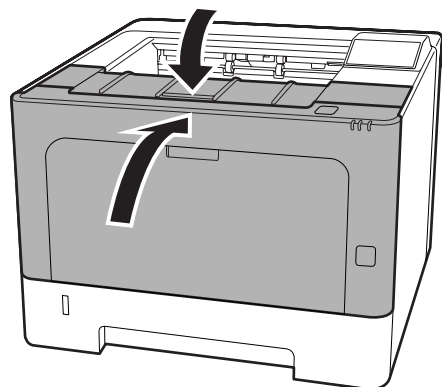


**13** 4で取り外した(それまで使用していた)トナーカートリッジを取り付けます。カチッと音がするまで奥側に回します。

トナーカートリッジの矢印マークと、右側の矢印マークを合わせます。



**14** カバー F1 と F2 を閉めます。



## トナーカートリッジの回収

エプソンでは、トナーカートリッジ本体だけでなく、その梱包材など全てを再利用できるリサイクル体制を整え、資源の有効利用と廃棄物ゼロの実現を目指しています。

環境保全のため、使用済みトナーカートリッジの回収にご協力いただきますようお願いいたします。

エプソンでは、宅配便などを利用した回収を進めています。詳細は、エプソンのウェブサイトを確認してください。

<http://www.epson.jp/recycle/>

また、弊社は使用済みトナーカートリッジ回収でベルマーク運動に参加しています。学校単位で使用済みトナーカートリッジを回収していただき、弊社は回収数量に応じた点数を学校へ提供するシステムになっています。この活動により資源の有効活用と廃棄物の減少による地球環境保全を図り、さらに教育支援という社会貢献活動を行っております。詳細はエプソンのウェブサイトをご覧ください。

<http://www.epson.jp/bellmark/>

## カートリッジや交換部品の処分

一般家庭でお使いの場合は、ポリ袋などに入れて、必ず法令や地域の条例、自治体の指示に従って廃棄してください。事業所など業務でお使いの場合は、産業廃棄物処理業者に廃棄物処理を委託するなど、法令に従って廃棄してください。

## メンテナンスユニット A の交換方法

製品を安全にお使いいただくための注意事項は、プリンター本体のマニュアルにも掲載されています。本書と併せて必ずお読みください。

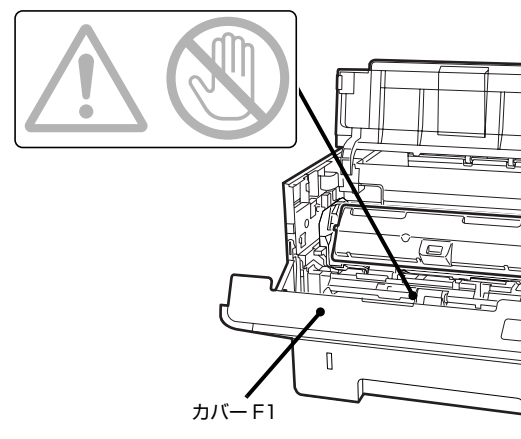
### 警告

- 消耗品や定期交換部品を、火の中に入れてください。トナーが飛び散って発火し、火傷するおそれがあります。
- 製品内部の、マニュアルで指示されている箇所以外には触れないでください。感電や火傷のおそれがあります。

### 注意

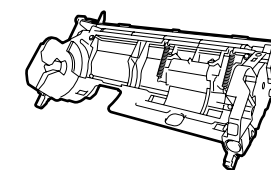
- 消耗品や定期交換部品を交換するときは、周囲に紙などを敷いてください。トナーがこぼれて、プリンターの周囲や衣服などに付いて汚れるおそれがあります。
- 使用中にプリンターのカバー F1/F2 を開けたときは、注意ラベルで示す箇所に触れないでください。高温になっているため、火傷のおそれがあります。

注意ラベル

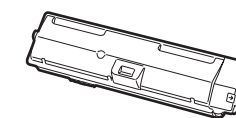


## 同梱物の確認

- 現像ユニット



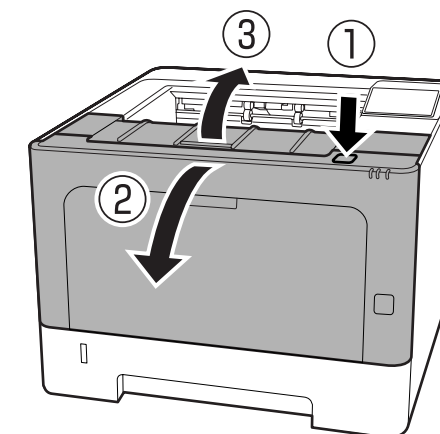
- 現像ユニット充填用トナーカートリッジ



## 交換

メンテナンスユニット A 交換のメッセージが表示されたら、以下の手順で交換します。

- 1 天面のボタンを押して、カバー F1 と F2 を開けます。



### 重要

内部のローラーやギヤには触れないでください。故障や印刷品質劣化の原因になります。

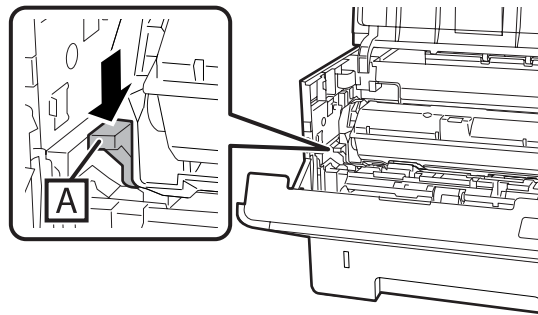
次ページに続く



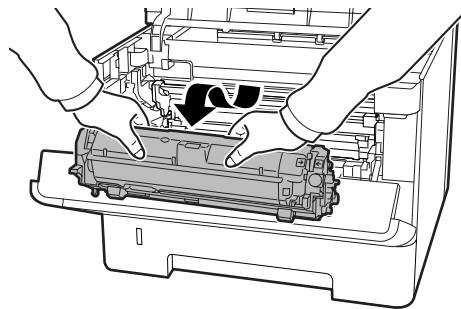
\*413374200\*

© 2017 Seiko Epson Corporation.  
2017年1月発行  
Printed in XXXXXX

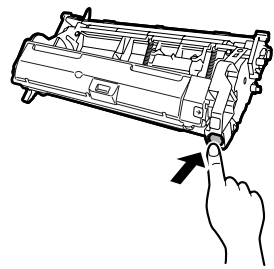
2 左側にある A レバーを押し下げます。



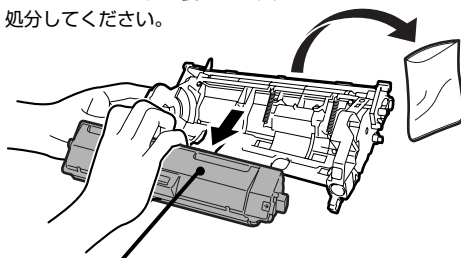
3 メンテナンスユニット A を取り外します。



4 メンテナンスユニット A の青いボタンを押して、トナーカートリッジを取り外します。

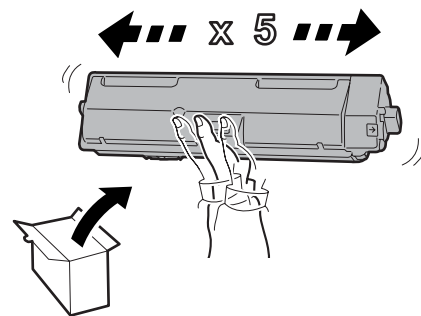


古い現像ユニットは、付着したトナーがこぼれないように袋などに入れて処分してください。



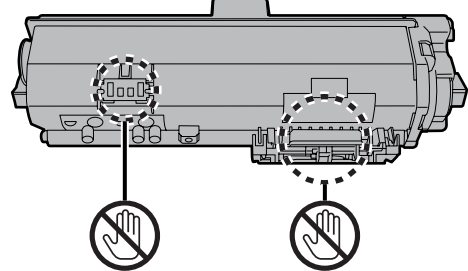
図で再装着します。トナーエンドになるまで使用できます。

5 メンテナンスユニットに同梱されている充填用トナーカートリッジを図のように持ち、左右に5回程度振ります。



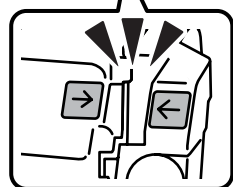
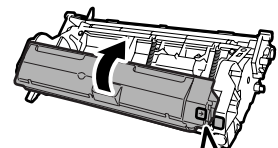
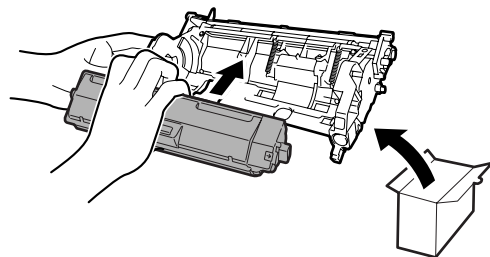
！重要

○で囲んだ箇所には手を触れないでください。故障や印刷品質劣化の原因になります。

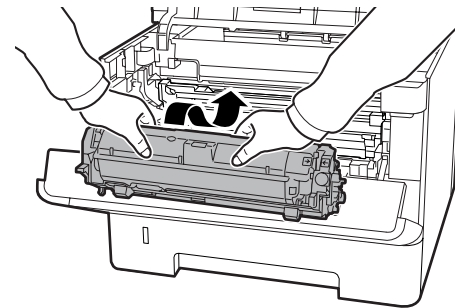


6 振ったトナーカートリッジを新しい現像ユニットにセットし、カチッと音がするまで奥側に回します。

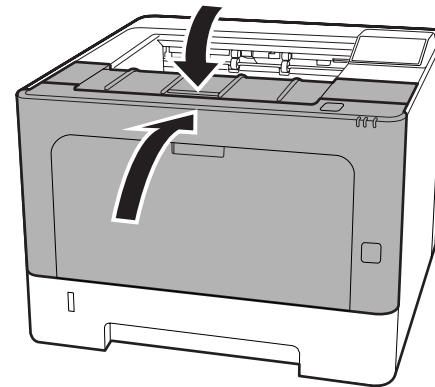
トナーカートリッジの矢印マークと、右側の矢印マークを合わせます。



7 新しいメンテナンスユニット A をプリンターに取り付けます。



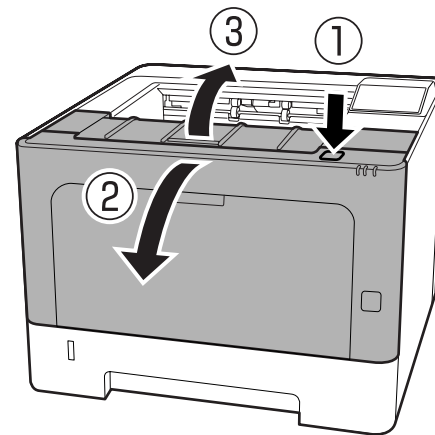
8 カバー F1 と F2 を閉めます。



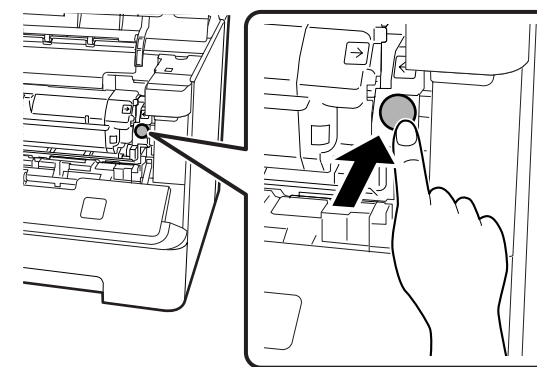
9 パネル設定の【プリンターリセット】で【メンテナンスユニット A ライフリセット】を選択します。

プリンターが再起動し、パネルに【トナー充填中】と表示されます。現像機ユニットにトナーが充填されるまで約7分かかります。

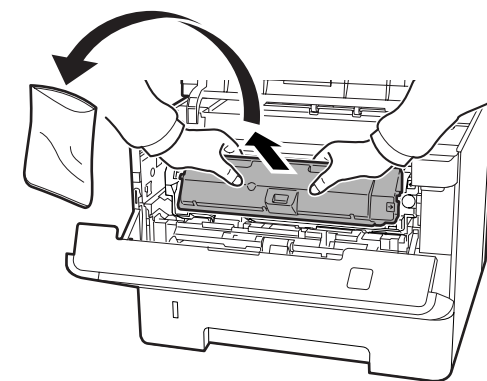
10 パネルに【印刷できます】と表示されたら、天面のボタンを押して、カバー F1 と F2 を開けます。



11 右側の青いボタンを押してロックを解除します。



12 充填に使用したトナーカートリッジを取り外します。



このカートリッジは使用できません。トナーがこぼれないように袋などに入れ、カートリッジの回収にご協力ください。

次ページに続く

