

JA

大判インクジェットプリンター




SC-P20050/SC-P10050 セットアップガイド

EN

SC-P20000 Series SC-P10000 Series Setup Guide

TC

SC-P20070/SC-P10070 安裝説明

	JA	組み立て	9
	EN	Assembly	
	TC	組裝	
▼			
	JA	初回インク充填	15
	EN	Initial Ink Charging	
	TC	初始化導墨	
▼			
	JA	ロール紙のセット	18
	EN	Loading Roll Paper	
	TC	裝入滾筒紙	
▼			
	JA	接続とインストール	21
	EN	Installing the Software	
	TC	安裝軟體	
▼			
	JA	マニュアルのご紹介	25
	EN	Viewing the Online Guides	
	TC	請參考線上手冊	

本書は、本製品の搬入後、梱包箱から取り出して使用するまでの作業について説明しています。

掲載イラスト・機種名の表記



本書では、特に記載がない限り SC-P20050 のイラストを掲載しています。

本書のイラスト中では、機種名を以下の通り記載しています。

- SC-P20050 を SC-P20000 Series
- SC-P10050 を SC-P10000 Series

マークの意味

本製品および本書で使用しているマークの意味は以下の通りです。



 警告	この表示を無視して誤った取り扱いをすると、人が死亡または重傷を負う可能性が想定される内容を示しています。
 注意	この表示を無視して誤った取り扱いをすると、人が傷害を負う可能性および財産の損害の可能性が想定される内容を示しています。



高温注意 挟み込み注意 一般禁止 分解禁止 濡れ手禁止 接触禁止 水濡れ禁止





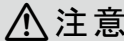


一般指示 電源プラグをコンセントから抜く アース線を接続 スタンバイ

	必ず守っていただきたい内容を記載しています。この内容を無視して誤った取り扱いをすると、製品の故障や、動作不良の原因になる可能性があります。
	補足説明や参考情報を記載しています。

本製品を使用するうえで、作業する人や他の人への危害、財産への損害を未然に防ぐため、必ず守っていただきたいことを説明しています。本製品を安全にお使いいただくために、お使いになる前には必ず付属のマニュアルをお読みください。また、付属のマニュアルは、製品の不明点をいつでも解決できるように手元に置いてお使いください。





設置上のご注意


 警告	
	本製品の通風口を塞がないでください。 通風口を塞ぐと内部に熱がこもり、火災になるおそれがあります。布などで覆ったり、風通しの悪い場所に設置しないでください。また、マニュアルで指示された設置スペースを確保してください。 📖 本書 6 ページ「設置に適した場所」





 注意	
	不安定な場所、他の機器の振動が伝わる場所に設置・保管しないでください。 落ちたり倒れたりして、けがをするおそれがあります。
	油煙やホコリの多い場所、水に濡れやすいなど湿気の多い場所に置かないでください。 感電・火災のおそれがあります。
	本製品を移動する際は、前後左右に 10 度以上傾けないでください。 転倒などによる事故のおそれがあります。
	本製品は重いので、1 人で運ばないでください。 開梱や移動の際は 4 人以上で運んでください。本製品の質量は以下を参照してください。 📖 『ユーザーズガイド』(PDF)
	本製品の組み立て作業は、梱包用シート、梱包材、同梱品を作業場所の外に片付けてから行ってください。 滑ったり、つまずいたりして、けがをするおそれがあります。
	本製品を持ち上げる際は、無理のない姿勢で作業してください。 無理な姿勢で持ち上げると、けがをするおそれがあります。
	本製品を持ち上げる際は、マニュアルで指示された箇所に手を掛けて持ち上げてください。 他の部分を持って持ち上げると、機器が落下したり、下ろす際に指を挟んだりして、けがをするおそれがあります。 本製品の持ち上げ方は以下を参照してください。 📖 本書 10 ページ「プリンターの取り付け」
	本製品を、キャスター（車輪）付きの台などに載せる際は、キャスターを固定して動かないようにしてから作業を行ってください。 作業中に台などが思わぬ方向に動くと、けがをするおそれがあります。
	本製品のキャスター（車輪）を固定したまま移動させないでください。 転倒などによる事故のおそれがあります。
プリンターをスタンドに装着した状態で移動する場合、段差や凹凸のある場所は避けてください。 転倒などによる事故のおそれがあります。	

取り扱い上のご注意






 警告

	アルコール、シンナーなどの揮発性物質のある場所や火気のある場所では使用しないでください。 感電・火災のおそれがあります。
	煙が出たり、変なにおいや音がするなど異常状態のまま使用しないでください。 感電・火災のおそれがあります。 異常が発生したときは、すぐに電源を切り、電源プラグをコンセントから抜いてから、販売店またはエプソンの修理窓口にご相談してください。
	お客様による修理は、危険ですから絶対にしないでください。
	可燃ガスおよび爆発性ガス等が大気中に存在するおそれのある場所では使用しないでください。また、本製品の内部や周囲で可燃性ガスのスプレーを使用しないでください。 引火による火災のおそれがあります。
	各種ケーブルは、マニュアルで指示されている以外の配線をしないでください。 発火による火災のおそれがあります。また、接続した他の機器にも損傷を与えるおそれがあります。
	開口部から内部に、金属類や燃えやすい物などを差し込んだり、落としたりしないでください。 感電・火災のおそれがあります。
	製品内部の、マニュアルで指示されている箇所以外には触れないでください。 感電や火傷のおそれがあります。
	マニュアルで指示されている箇所以外の分解は行わないでください。
	操作パネルの液晶ディスプレイが破損したときは、中の液晶に十分注意してください。 万一以下の状態になったときは、応急処置をしてください。 <ul style="list-style-type: none"> • 皮膚に付着したときは、付着物を拭き取り、水で流し石けんでよく洗い流してください。 • 目に入ったときは、きれいな水で最低 15 分間洗い流した後、医師の診断を受けてください。 • 口に入ったときは、速やかに医師に相談してください。
	異物や水などの液体が内部に入ったときは、そのまま使用しないでください。 感電・火災のおそれがあります。 すぐに電源を切り、電源プラグをコンセントから抜いてから、販売店またはエプソンの修理窓口にご相談ください。

 注意

	本製品の上に乗ったり、重いものを置いたりしないでください。 特に、子どものいる家庭ではご注意ください。倒れたり壊れたりして、けがをするおそれがあります。
	本製品を保管・輸送するときは、傾けたり、立てたり、逆さまにしないでください。 インクが漏れるおそれがあります。
	カッターは子どもの手の届く場所に保管しないでください。 カッターの刃でけがをするおそれがあります。カッターを交換するときは、取り扱いに注意してください。
	各種ケーブルやオプションを取り付ける際は、取り付ける向きや手順を間違えないでください。 火災やけがのおそれがあります。 マニュアルの指示に従って、正しく取り付けてください。
	本製品を移動する際は、電源を切り、電源プラグをコンセントから抜き、全ての配線を外したことを確認してから行ってください。 コードが傷つくなどにより、感電・火災のおそれがあります。
	移動時を除き、本製品のキャスター（車輪）を必ず固定してください。 固定していない場合、事故の原因となります。
	巻き取り紙管は、マニュアルをご覧になり正しく固定してください。 巻き取った印刷物が落下すると、けがをするおそれがあります。
	使用中にプリンター カバーを開けたときは、注意ラベルで示す箇所に触れないでください。 高温になっているため、火傷のおそれがあります。
	サポートバーのラベルが貼られた部分に手を入れないでください。 稼動部に挟まれて、けがをするおそれがあります。

電源に関するご注意

 警告	
	<p>漏電事故防止のため、接地接続（アース）を行ってください。 アース線（接地線）を取り付けない状態で使用すると、感電・火災のおそれがあります。電源コードのアースを以下のいずれかに取り付けてください。</p> <ul style="list-style-type: none"> ● 電源コンセントのアース端子 ● 銅片などを 65cm 以上地中に埋めた物 ● 接地工事（D 種）を行っている接地端子 <p>アース線の取り付け / 取り外しは、電源プラグをコンセントから抜いた状態で行ってください。ご使用になる電源コンセントのアースを確認してください。アースが取れないときは、販売店に相談してください。</p>
	<p>次のような場所にアース線を接続しないでください。</p> <ul style="list-style-type: none"> ● ガス管（引火や爆発の危険があります） ● 電話線用アース線および避雷針（落雷時に大量の電気が流れる可能性があるため危険です） ● 水道管や蛇口（配管の途中がプラスチックになっているとアースの役目を果たしません） <p>AC100V 以外の電源は使用しないでください。 感電・火災のおそれがあります。</p> <p>電源プラグは、ホコリなどの異物が付着した状態で使用しないでください。 感電・火災のおそれがあります。</p> <p>付属の電源コード以外は使用しないでください。また、付属の電源コードを他の機器に使用しないでください。 感電・火災のおそれがあります。</p> <p>破損した電源コードを使用しないでください。 感電・火災のおそれがあります。 電源コードが破損したときは、エプソンの修理窓口にご相談してください。また、電源コードを破損させないために、以下の点を守ってください。</p> <ul style="list-style-type: none"> ● 電源コードを加工しない ● 電源コードに重いものを載せない ● 無理に曲げたり、ねじったり、引っ張ったりしない ● 熱器具の近くに配線しない <p>電源コードのたこ足配線はしないでください。 発熱して火災になるおそれがあります。 家庭用電源コンセント（AC100V）から直接電源を取ってください。</p>
	<p>濡れた手で電源プラグを抜き差ししないでください。 感電のおそれがあります。</p>
	<p>電源プラグは刃の根元まで確実に差し込んで使用してください。 感電・火災のおそれがあります。</p> <p>電源プラグは定期的にコンセントから抜いて、刃の根元、および刃と刃の間を清掃してください。 電源プラグを長期間コンセントに差したままにしておくと、電源プラグの刃の根元にホコリが付着し、ショートして火災になるおそれがあります。</p>

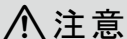
 警告

電源プラグをコンセントから抜くときは、コードを引っ張らずに、電源プラグを持って抜いてください。
コードの損傷やプラグの変形による感電・火災のおそれがあります。

 注意

長期間ご使用にならないときは、安全のため電源プラグをコンセントから抜いてください。

インクカートリッジに関するご注意

 注意

インクカートリッジは強く振らないでください。
強く振ったり振り回したりすると、カートリッジからインクが漏れるおそれがあります。



インクカートリッジを分解しないでください。
分解するとインクが目に入ったり皮膚に付着するおそれがあります。



インクが皮膚に付着したときや目や口に入ったときは、以下の処置をしてください。

- 皮膚に付着したときは、すぐに水や石けんで洗い流してください。
- 目に入ったときは、すぐに水で洗い流してください。そのまま放置すると目の充血や軽い炎症を起こすおそれがあります。異常があるときは、速やかに医師に相談してください。
- 口に入ったときは、速やかに医師に相談してください。

インクカートリッジは、子どもの手の届かない場所に保管してください。

用紙に関するご注意

 注意

印刷用紙の端を手でこすらないでください。
用紙の側面は薄く鋭利なため、けがをするおそれがあります。

ロール紙は重いので、1人で運ばないでください。

Illustrations

Unless otherwise noted, the illustrations in this manual show the SC-P20000 Series.

Safety Instructions

Read these instructions in their entirety before assembling the product, and be sure to follow the safety instructions in the printer's User's Guide when using the product.


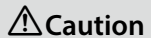


When using the printer

- ❑ Do not block or cover the openings in the printer.
- ❑ Do not insert objects through the slots. Take care not to spill liquid on the printer.
- ❑ Use only the power cord that comes with the printer. Use of another cord may result in fire or electric shock.
- ❑ Except as specifically explained in your documentation, do not attempt to service the printer yourself.
- ❑ Unplug the printer and refer servicing to qualified service personnel under the following conditions: The power cord or plug is damaged; liquid has entered the printer; the printer has been dropped or the cabinet damaged; the printer does not operate normally or exhibits a distinct change in performance.
- ❑ Do not put your hand inside the printer or touch the ink cartridges during printing.

When handling the ink cartridges

- ❑ Keep ink cartridges out of the reach of children and do not drink their contents.
- ❑ Store ink cartridges in a cool, dark place.
- ❑ If ink gets on your skin, wash it off with soap and water. If ink gets in your eyes, flush them immediately with water.
- ❑ Do not use an ink cartridge beyond the date printed on the cartridge carton.
- ❑ Use up the ink cartridge within a year of installation for best results.
- ❑ Do not dismantle the ink cartridges or try to refill them. This could damage the print head.
- ❑ Do not touch the ink supply port or its surrounding area and the IC chip on the side of the ink cartridge. Doing so may affect normal operation and printing.

Meaning of Symbols

	Warnings must be followed to avoid serious bodily injury.
	Cautions must be followed to avoid bodily injury.
	Important : Important must be followed to avoid damage to this product.
	Note : Notes contain useful or additional information on the operation of this product.

插圖

若無特別說明，本手冊中的插圖皆出自 SC-P20070。

安全說明

組裝此產品前，請完整閱讀這些指示說明，並且在使用此產品時務必遵守 進階使用說明 中的安全說明。





當使用印表機時

- ❑ 請勿堵住或覆蓋印表機腳架的通道。
- ❑ 請不要在插槽中插入任何物品。並且小心不要在印表機上噴灑任何液體。
- ❑ 只使用這台印表機內附的電源線。使用其他的電源線可能會引起火災或造成觸電。
- ❑ 除了在手冊中有特別提及的部份之外，請勿企圖自行維修印表機。
- ❑ 發生下列狀況時，請先拔下印表機的電源線並洽詢 Epson 授權服務中心：電源線或插頭損壞；有液體噴灑到印表機；印表機摔落或鐵架損壞；印表機無法正常操作或是列印品質與原來有明顯落差。
- ❑ 正在列印的時候，請勿將您的手伸入印表機內或是觸碰墨水匣。

當處理墨水匣時

- ❑ 將墨水匣放在兒童不易拿取的位置，避免孩童誤飲墨水。
- ❑ 將墨水匣保存在陰涼的地方。
- ❑ 若皮膚不小心沾到墨水，請用肥皂和清水清洗即可。如果墨水不慎濺到眼睛，請立即用清水沖洗。
- ❑ 請勿使用已超過印在墨水匣包裝盒上之保存期限的墨水匣。
- ❑ 為了達到最佳的列印效果，請在墨水匣安裝後的六個月內使用完畢。
- ❑ 請勿拆解墨水匣或試圖使用填充式墨水。這麼做，可能會損壞印字頭。
- ❑ 請勿觸碰墨水匣上的墨孔或其周圍區域以及側面的 IC 晶片。這麼做，可能會影響到正常的操作及列印。

圖示說明

	警告 請務必遵守以免身體嚴重受傷。
	注意 請務必遵守注意事項，以免身體受傷。
	附註：請務必遵守附註事項，以免損壞設備。
	秘訣：提供使用印表機的實用技巧及其他資訊。

設置に適した場所

本機は、以下のような場所に設置してください。

- ❑ 操作やメンテナンスに支障がないよう、図のようなスペースが周囲に確保できる水平な場所
- ❑ プリンターは必ず専用スタンドに取り付けて使用してください。床や机に直接置いて使用すると、正常な動作・印刷ができなくなるおそれがあります。
- ❑ 専用の電源コンセントが確保できる場所
- ❑ 温度 10～35℃、湿度 20～80%の場所
ただし、用紙の環境条件も満たした場所で使用しないと正しく印刷できないことがあります。詳しくは、用紙のマニュアルをご覧ください。
また、適正な湿度を保つために直射日光に当たる場所、エアコンの風が直接当たる場所、熱源のある場所での使用を避けてください。

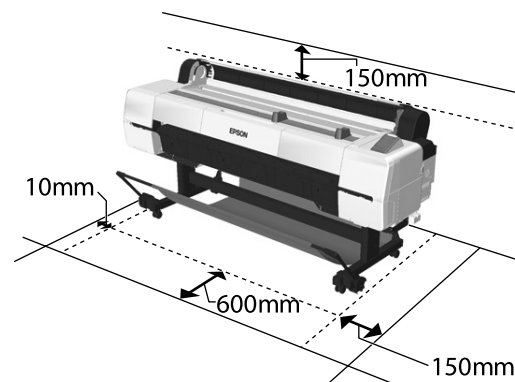
Instructions for Placing the Printer

- ❑ Choose a flat, level location large enough to allow adequate space for operation and maintenance, as shown in the illustration.
- ❑ Always use the printer installed on its stand. If you place the printer unit directly on the floor or a desk, it may affect normal operation or printing.
- ❑ Use only an outlet that meets the power requirements of this printer.
- ❑ Operate the printer under the following conditions:
Temperature: 10 to 35°C
Humidity: 20 to 80% without condensation
Even the conditions above are met, you may not print properly if the environmental conditions are not proper for the paper. See the instructions of the paper for more detailed information.
Keep the printer away from drying, direct sunlight, or heat sources to maintain the appropriate humidity.

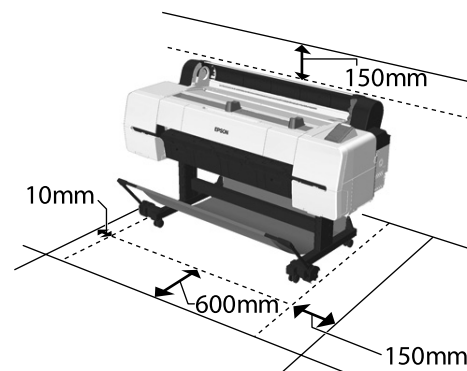
放置印表機的說明

- ❑ 選擇一個足夠大的平坦位置，以便能有充足的空間進行操作和維護，如圖所示。
- ❑ 請務必使用裝有腳架的印表機。若將印表機直接擺在地板或桌面上，可能會影響到正常的操作或列印。
- ❑ 只使用符合這台印表機電源規格的插座。
- ❑ 請在下列的環境中操作印表機：
溫度：10 至 35° C
溼度：20 至 80% 沒有凝結
即使符合了上述條件，但如果環境條件不適合紙張，還是可能會無法正確列印。詳細的資料，請查看紙張的操作說明。
避免將印表機放在過於乾燥、陽光直射、或高溫之處以維持適當的溼度。

SC-P20000 Series

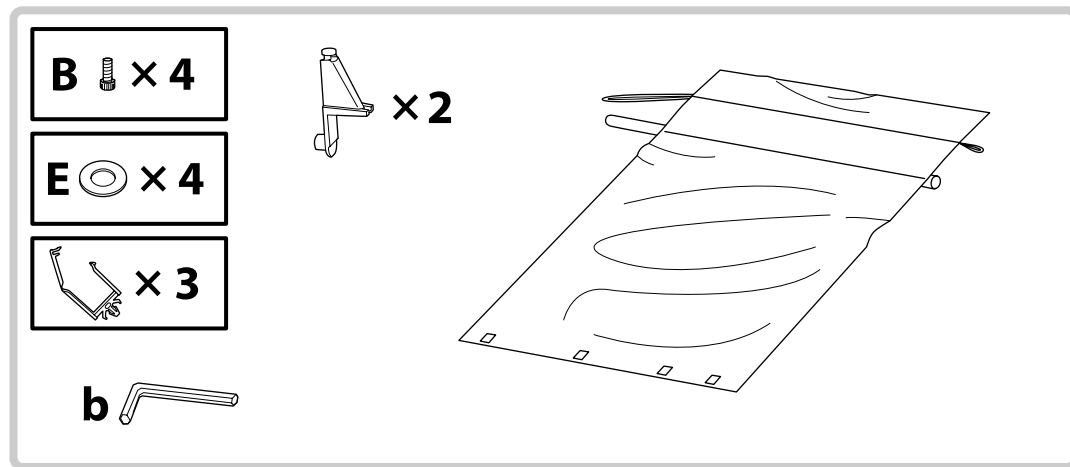
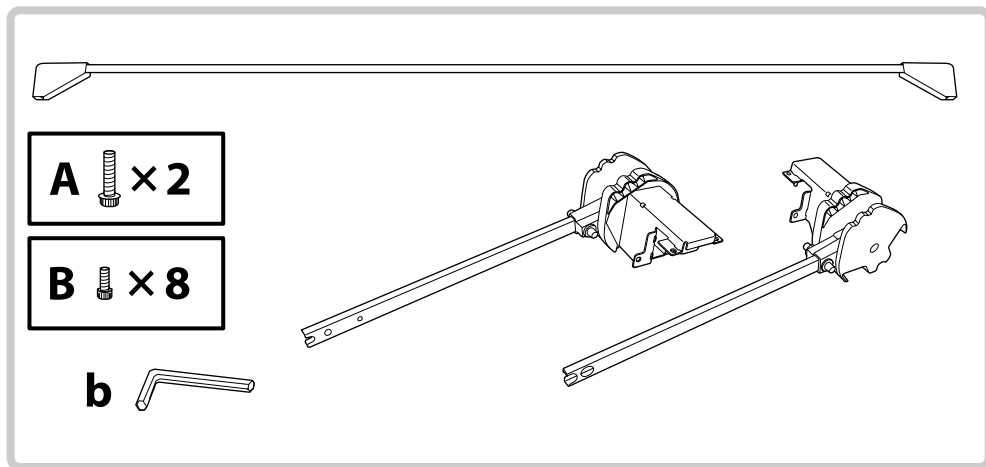
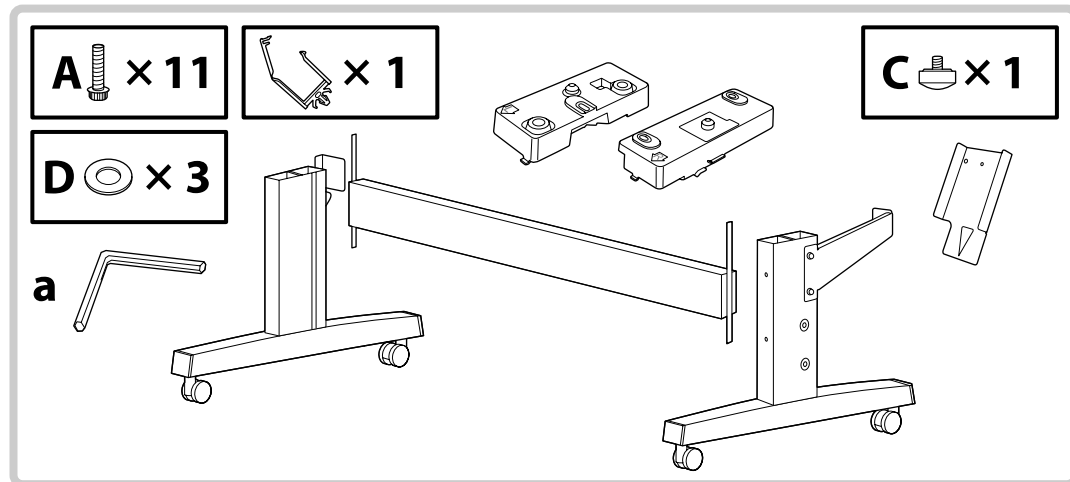


SC-P10000 Series

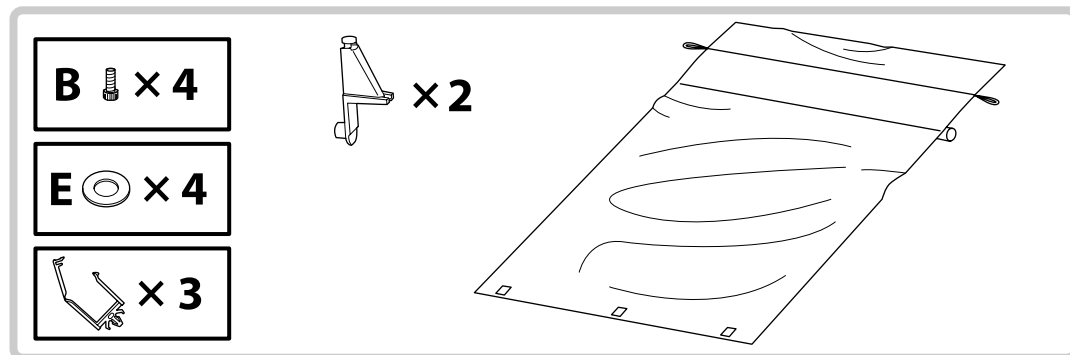
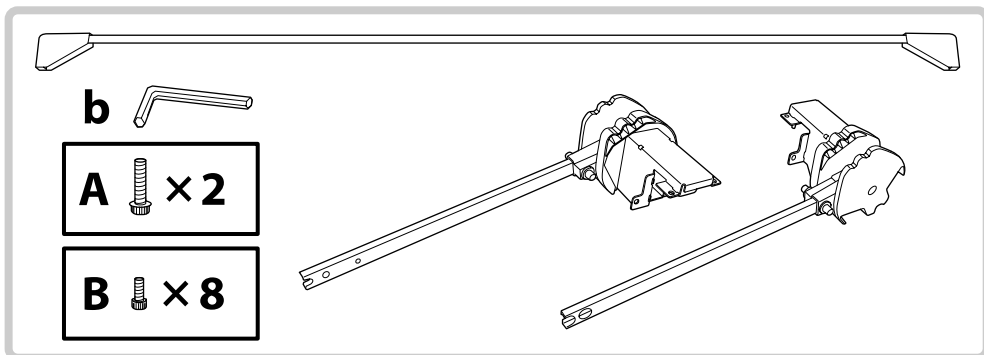
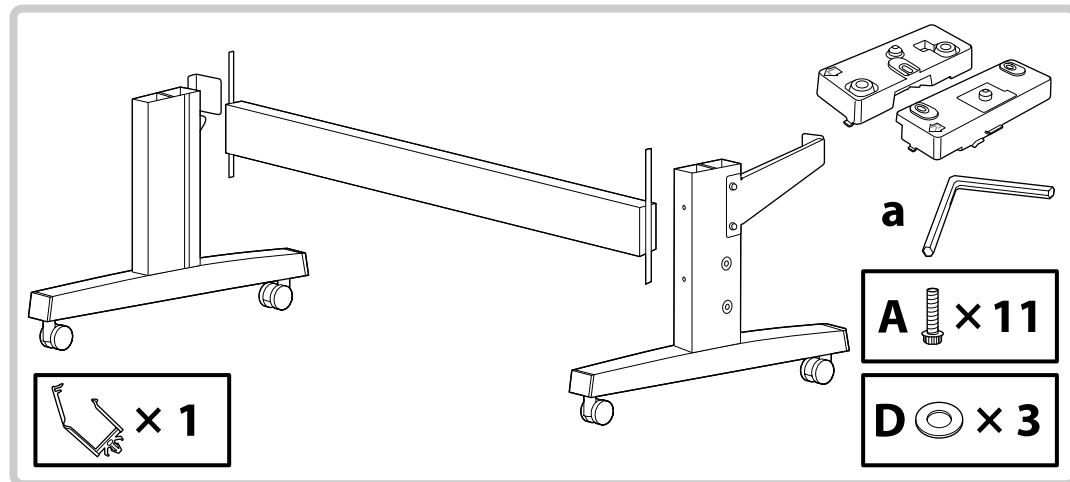


	SC-P20000 Series	SC-P10000 Series
W	2415 mm	1879 mm
D	976 mm	
H	1168 mm	

SC-P20000 Series



SC-P10000 Series



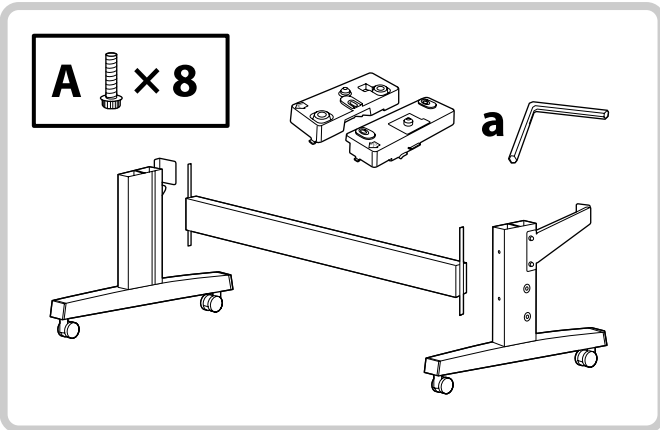
スタンド

Stand

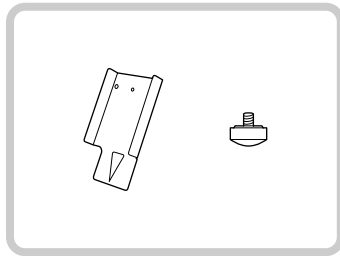
腳架

- ⚠ 注意 本製品の組み立て作業は、梱包用シート、梱包材、同梱品を作業場所の外に片付けてから行ってください。
- ⚠ Caution: Before assembling the printer, clear the work area by putting away the removed packing materials and bundled items.
- ⚠ 注意： 組裝印表機之前，請先收好拆下的包裝材料及內附的配件，清理工作區域。

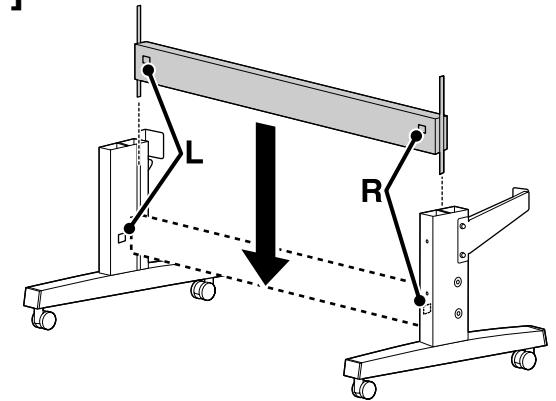
- ☑ It is recommended to assemble the stand by a group of three.
建議三人一起組裝腳架。



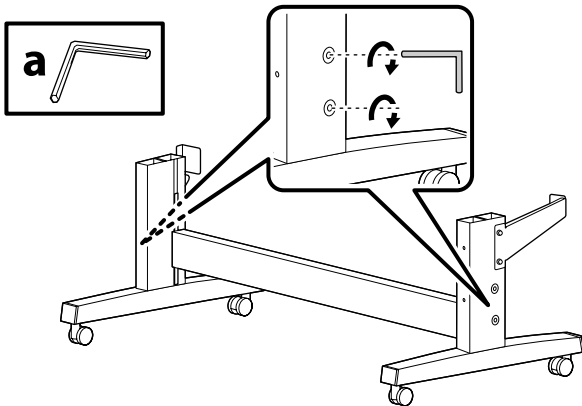
SC-P20000 Series



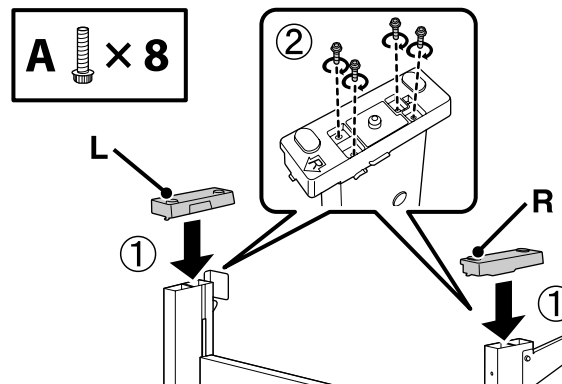
[1]



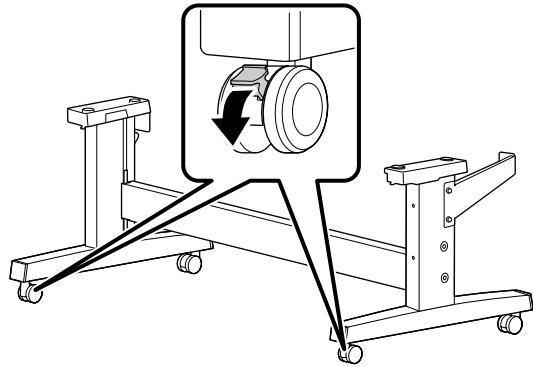
[2]



[3]



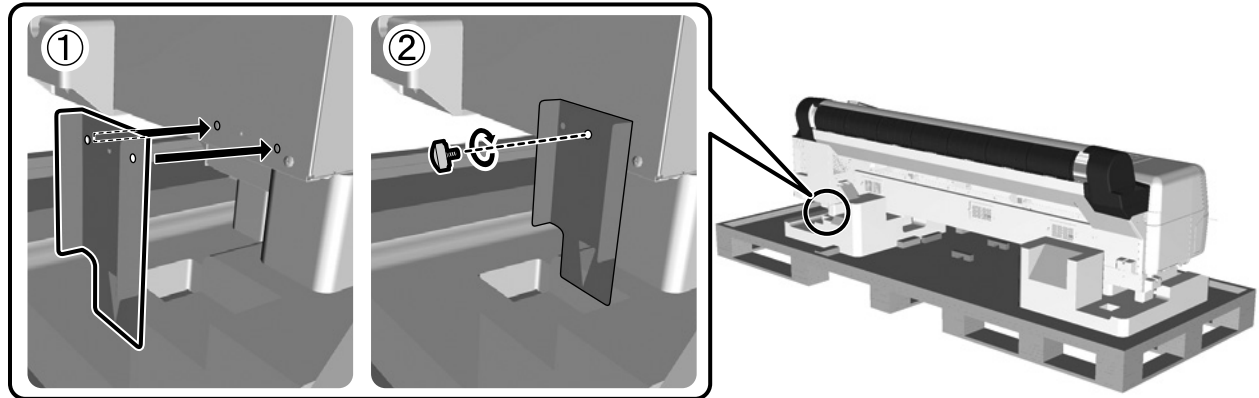
[4]



- ⚠ 注意 移動時を除き、本製品のキャスター（車輪）を必ず固定してください。
- ⚠ Caution: Always secure the casters of the stand except when moving the printer.
- ⚠ 注意： 除了移動印表機的時候，請一直固定印表機的腳輪。

SC-P20000 Series

- プリンターを持ち上げる前に、プリンター背面にスタンドとの位置合わせのための部品を取り付けてください。
 Before lifting the printer, install the part on the rear of the printer so that you can align the position with the stand.
 抬起印表機前，請先安裝印表機後方的零件，以便定位腳架。



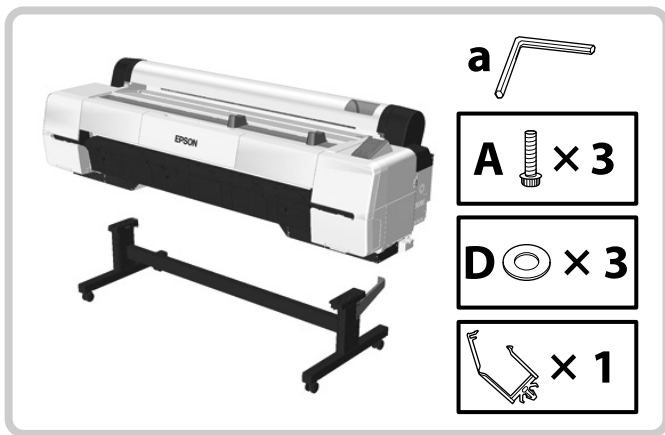
プリンターの取り付け

Printer Installation

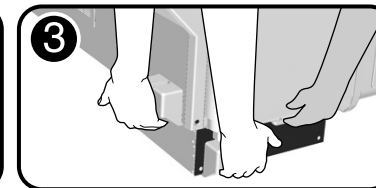
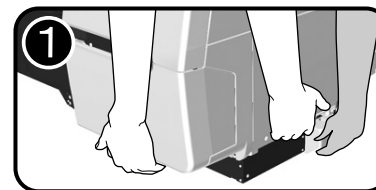
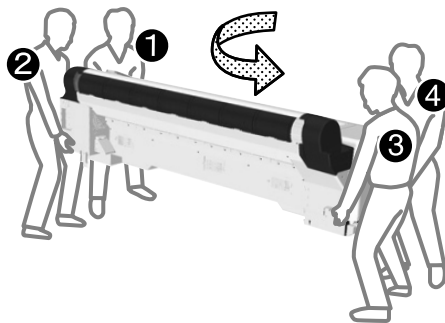
安裝印表機

- ⚠ 注意 本製品は重いので、1人で運ばないでください。開梱や移動の際は、4人以上で運んでください。
- ⚠ Caution: When carrying the printer, use at least 4 people.
- ⚠ 注意： 當搬運印表機時，至少需要4個人。

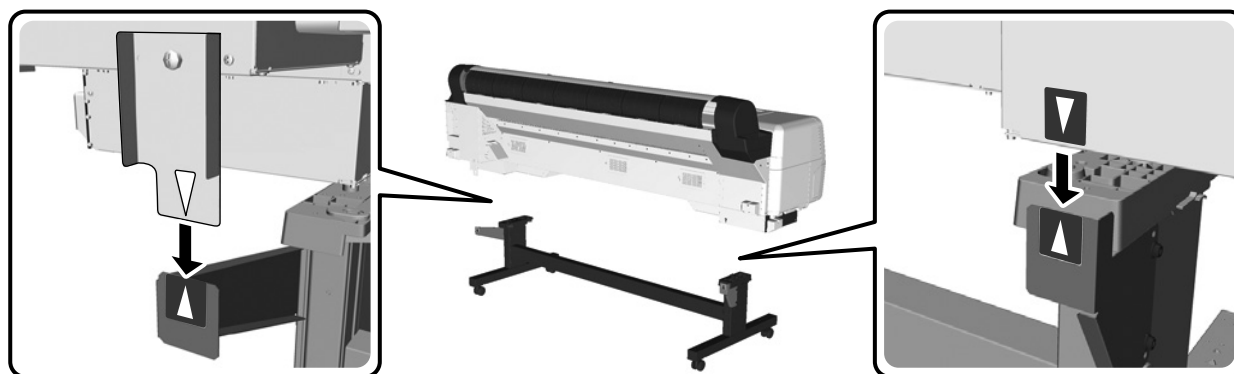
- プリンターを持ち上げる際は、図の箇所に手を掛けて持ち上げてください。
 When lifting the printer, place your hands at the locations indicated in the illustrations.
 當抬起印表機時，請將您的手放在圖中所指示的位置。



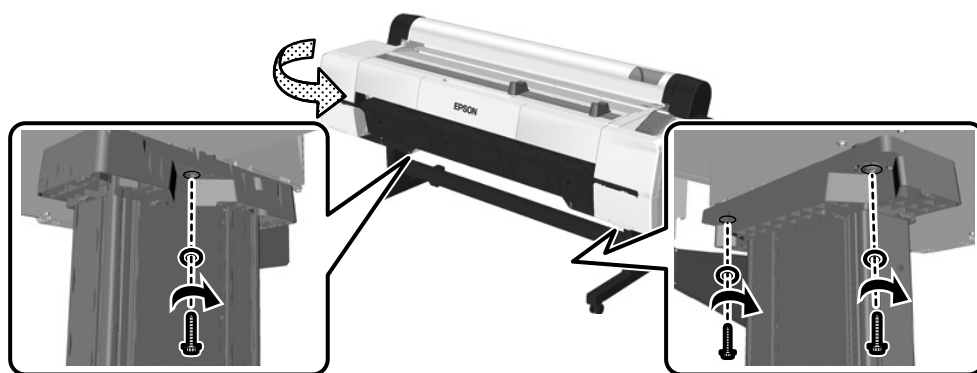
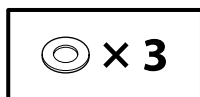
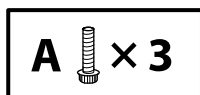
[1]



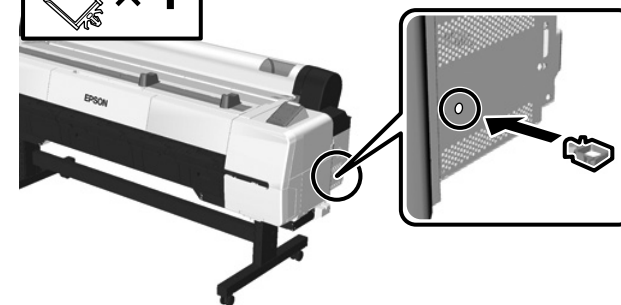
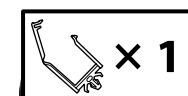
[2]



[3]



[4]



- 手順 2 の位置合わせのための部品は、プリンターの取り付けが終了したら取り外してください。スタンドから取り外すには六角レンチ a を使用してください。取り外した部品は、本機を組み立て直すときに使用します。
- ケーブル類は必要に応じて、本機側面に取り付けた部品を使い束ねてください。



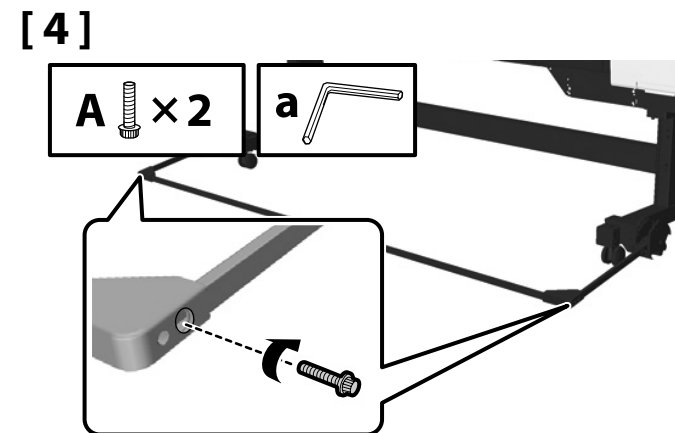
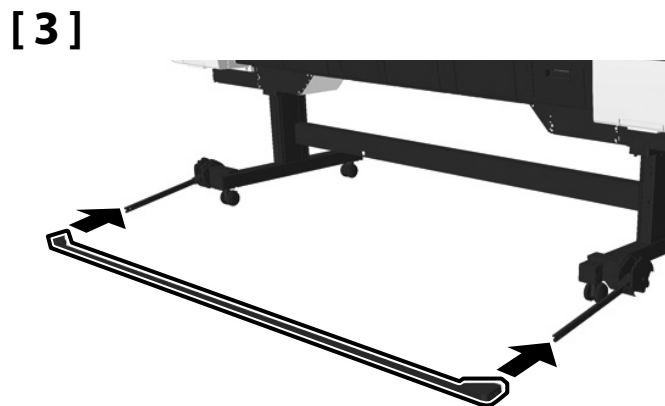
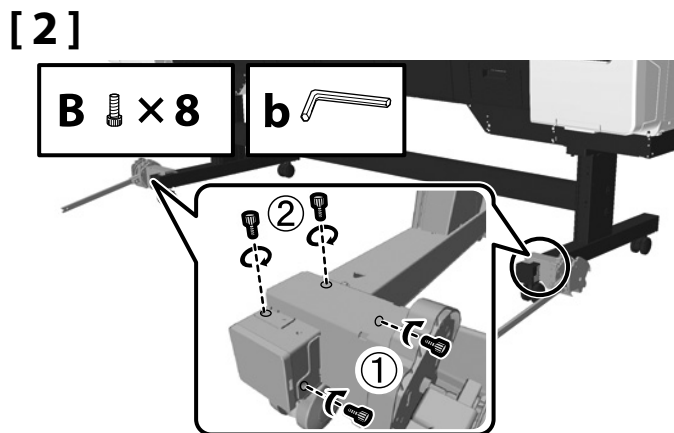
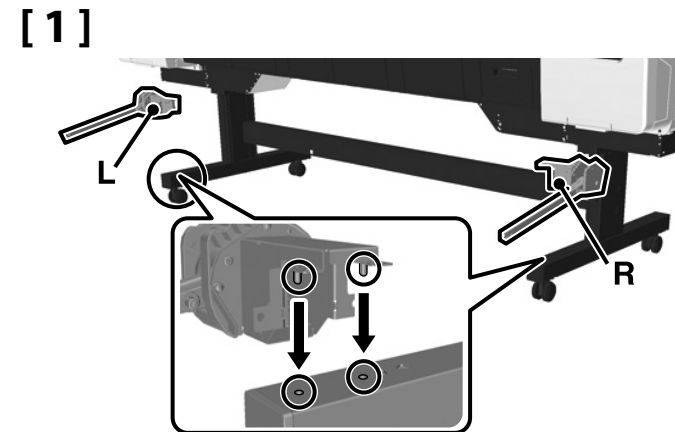
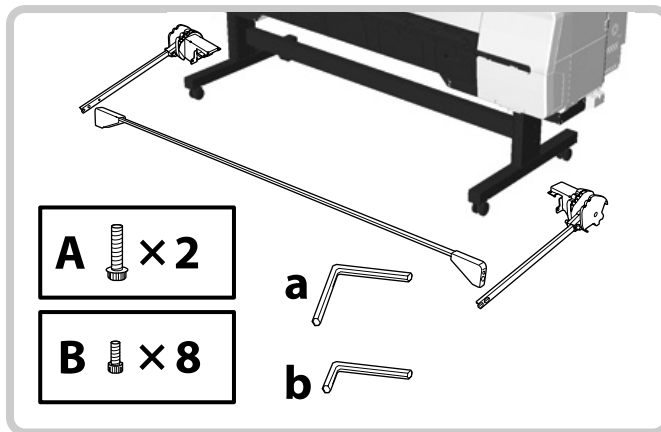
When you have finished installing the printer, remove the part for aligning the position that you attached in step 2. Use the Allen key (a) to remove the part from the stand. Keep these removed parts for later use when you reassemble the printer.

安裝印表機後，請取下您在步驟 2 中安裝的定位零件。使用 L 型六角扳手 (a) 從腳架取下零件。請妥善保存拆下的零件，以便日後重新裝配印表機使用。

サポートバー

Support Bar

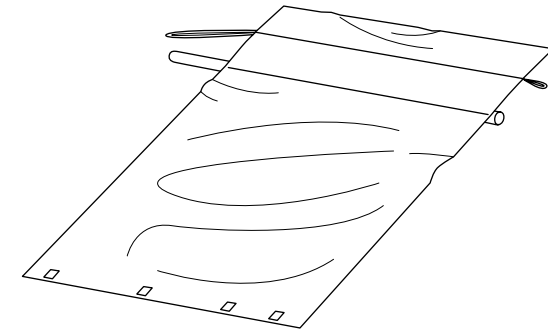
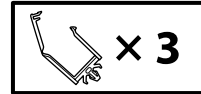
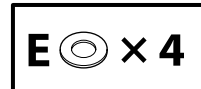
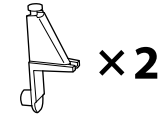
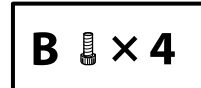
支撐桿



排紙バスケット

Paper Basket

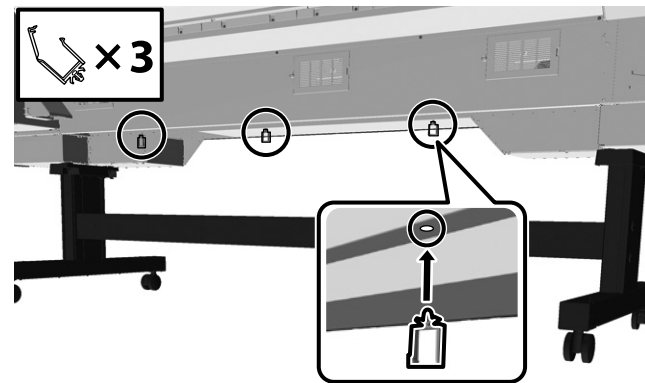
紙張收集籃



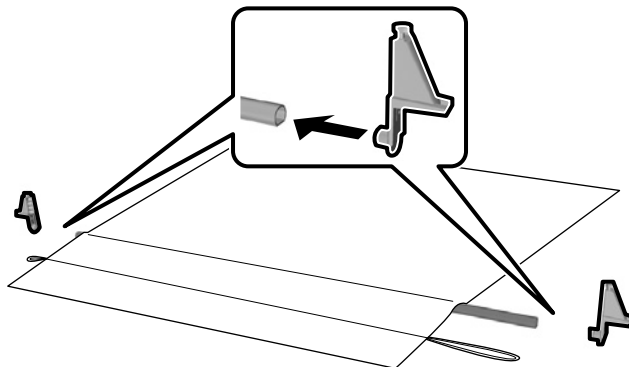
[1]



[2]



[3]

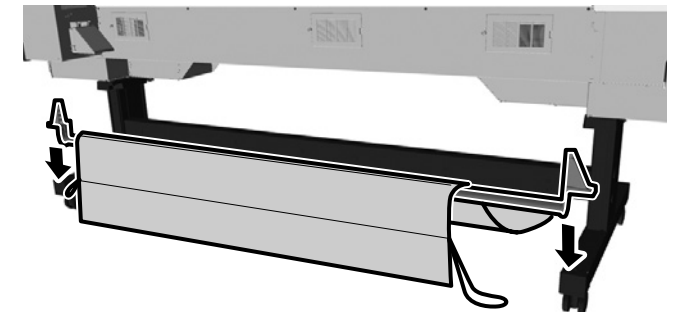


布は光沢面を下向きに、左右の紐で長い方がプリンター正面に向かって左側になるように設置します。

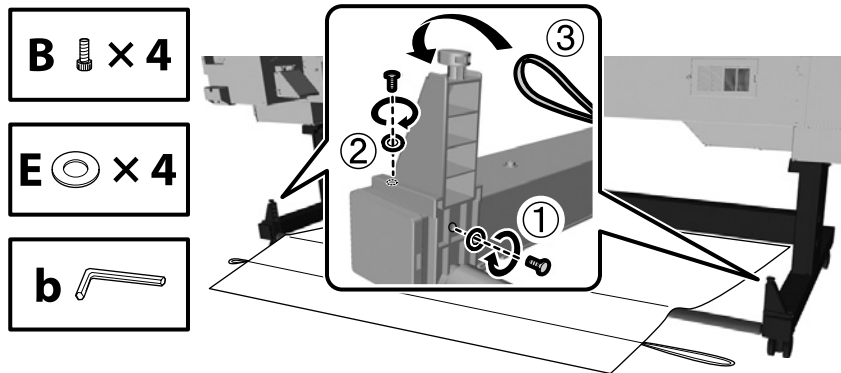
Install the cloth with the shiny surface facing down, and the longer cord on the left when facing the front of the printer.

安裝布料時，使亮面朝下，並使較長的繩索位於左側（面對印表機）。

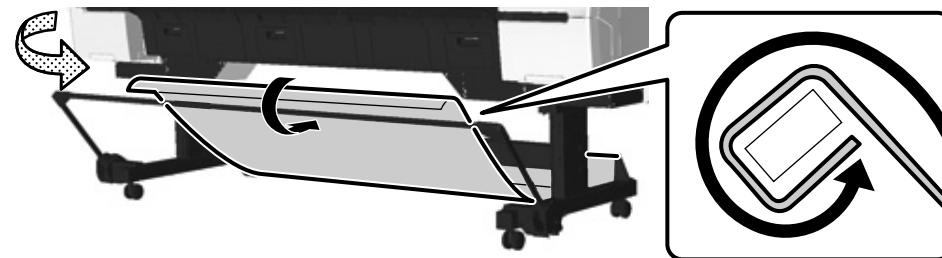
[4]



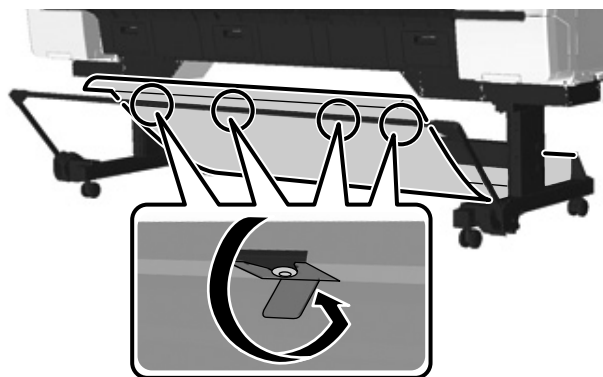
[5]



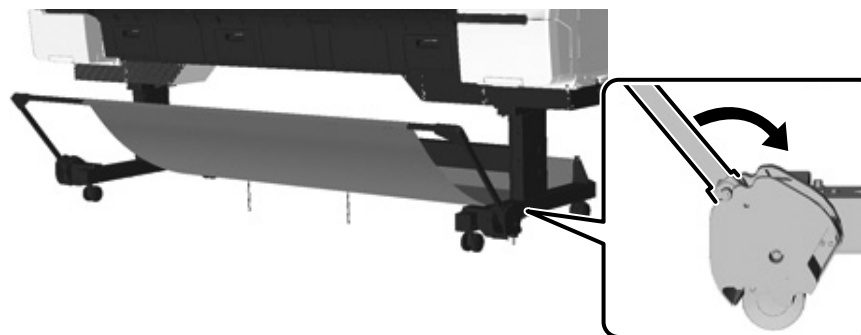
[6]



[7]



[8]

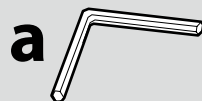


六角レンチは捨てずに本機の付属品入れなどで保管してください。



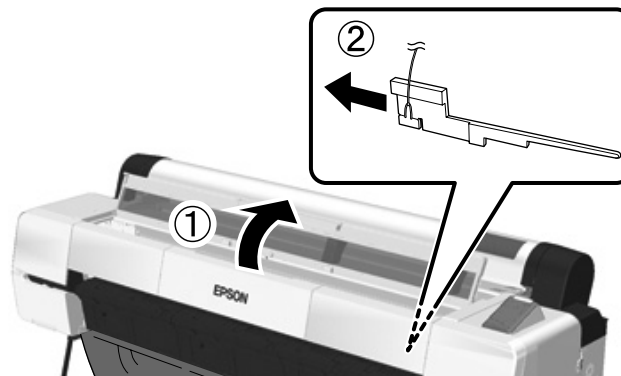
Keep the Allen key in a safe place; do not throw it out.

請妥善保管好 L 型六角扳手；切勿亂扔。



<p>⚠ 注意</p>	<p>プリンターカバーを開閉するときは、手や指を挟まないように注意してください。けがをすることがあります。</p>
<p>⚠ Caution:</p>	<p>Be careful not to trap your hands or fingers when opening or closing the printer cover. Failure to observe this precaution could result in injury.</p>
<p>⚠ 注意：</p>	<p>打開或闔上印表機護蓋時，小心不要夾到手部或手指。 未能遵守此注意事項，可能導致受傷。</p>

[1]

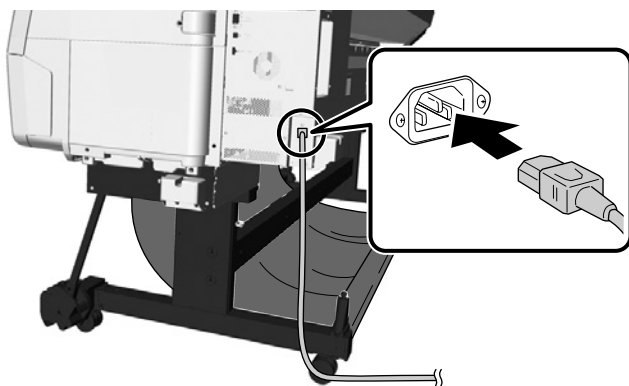


取り外した保護材は再輸送時に使用します。本機の付属品入れなどで必ず保管してください。

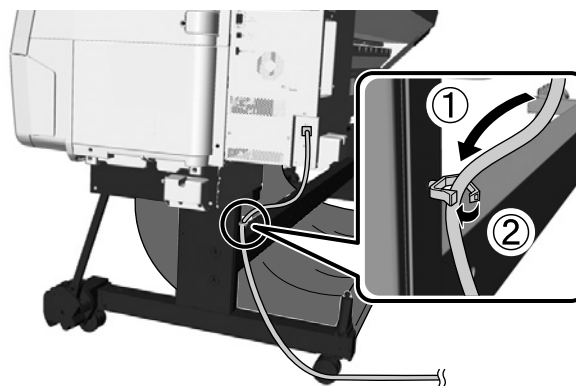
⚠ Use the removed protective materials the next time you transport the printer. Make sure you keep them in a safe place.

下次要搬動印表機時，請使用拆下的保護裝置。請妥善保存這些保護裝置。

[2]

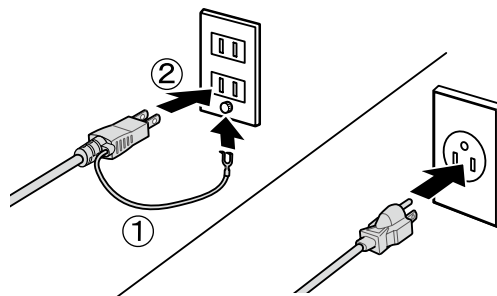


[3]



[4]

<p>⚠ 警告</p>	<ul style="list-style-type: none"> AC100V 以外の電源は使用しないでください。 漏電事故防止のため、接地接続（アース）を行ってください。
<p>⚠ Warning:</p>	<p>Use only the type of power source indicated on the printer's label.</p>
<p>⚠ 警告：</p>	<p>只使用此印表機標籤上所標示的電源類型。</p>

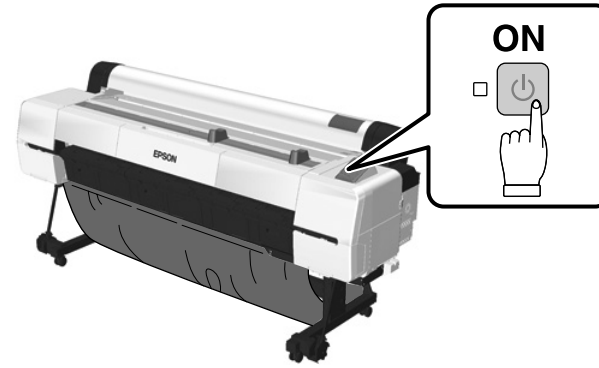


[5]

電源を入れて、言語・日時などの初期設定を行います。
以降は操作パネルの画面の指示に従って、初回インク充填を行ってください。

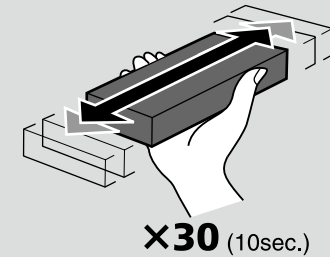
Turn on the power and configure the initial settings, such as the language and date.
Then, follow the instructions on the control panel screen to perform the initial ink charging.

開啓電源並進行初始化設定，例如語言和日期。
接下來，按照控制面板螢幕上的說明進行初始化導墨。

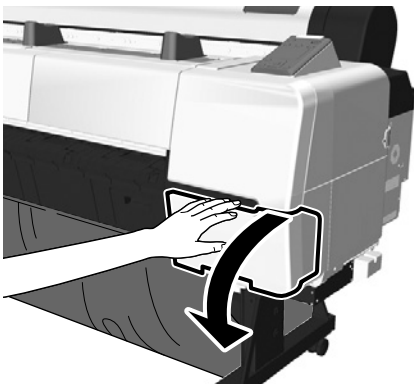


[6]

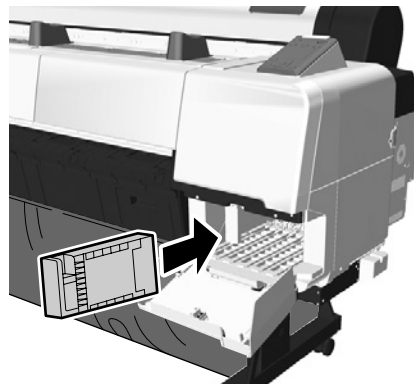
- インクカートリッジは開封後に必ず図のように振ってください。
 - インクカートリッジの IC チップには触らないでください。正常な動作・印刷ができなくなるおそれがあります。
- !**
- After opening the ink cartridge, be sure to shake it as shown in the figure.
 - Do not touch the IC chip on the cartridge. Doing so may cause incorrect operation or printing.
- 打開墨水匣的包裝後，請務必如圖所示搖晃墨水匣。
 - 切勿觸碰墨水匣上的 IC 晶片，否則可能導致無法正確操作或列印。



[7]



[8]

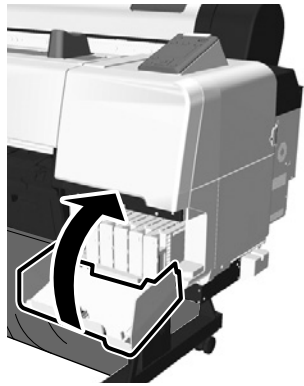


本機左側のインクカバーも開けてください。ラベルのインク色順を確認して、全スロットにインクカートリッジを装着してください。

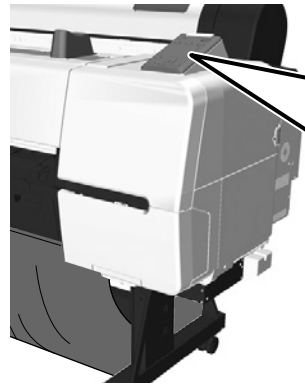
Open the ink cover on the left of the printer as well. Check the order of the ink color labels, and install an ink cartridge in each slot.

同時打開印表機左側墨水護蓋。檢查墨水顏色標籤的順序，並在每個插槽內安裝一個墨水匣。

[9]



約 35 分 /
About 35 min. /
約 35 分鐘



☑ を押して
用紙をセットしてください。

Press ☑ and load paper.



- ❑ 付属のインクカートリッジは初回充填用です。購入直後のインク初期充填では、印刷ができる状態にするためインクを消費します。交換用のインクカートリッジおよびメンテナンスボックスをお早めにご準備ください。
- ❑ 印刷品質を維持するため、初回インク充填から 12 時間経過するとクリーニングが実施されます。電源が切れていたときは、12 時間経過後の電源を入れたときに実施されます。

The included ink cartridges are just for initial ink charging. Initial ink charging consumes ink to get the printer ready to print. You may need to replace the ink cartridge or Maintenance Box soon.

內附的墨水匣供初次墨水設定使用。初次墨水設定會消耗墨水，讓印表機完成列印準備。您可能需要盡快更換墨水匣或維護盒。



インク充填中は、次の注意事項を守ってください。注意事項を守らないと、作業が中断してやり直しが発生するため、通常よりもインクを多く消費することがあります。

- ❑ 電源コードをコンセントから抜いたり、電源を切ったりしないでください。
- ❑ 画面の指示以外の操作は行わないでください。

Observe the following precautions when charging the ink. If these precautions are not observed, the work may be interrupted and require redoing, resulting in more ink being consumed than normal.

- ❑ Do not disconnect the power cable from the outlet or turn off the power.
- ❑ Do not perform operations other than those specified on the screen.

在導墨時請注意以下事項：若不注意以下事項，操作將可能會中斷且需重新開始，從而導致比在正常情況下消耗更多墨水。

- ❑ 切勿從插座拔下電源線或關閉電源。
- ❑ 切勿執行螢幕指示以外的操作。

ロール紙のセット
 Loading Roll Paper
 装入滾筒紙

[1]



[2]



[3]

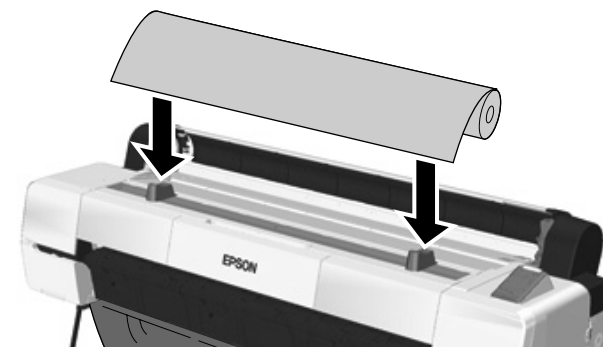
用紙幅より内側になるように位置を調整します。

Adjust the position of the guides so that they are within the width of the paper.

調整紙張邊緣定位器的位置，使其介於紙張的寬度範圍內。



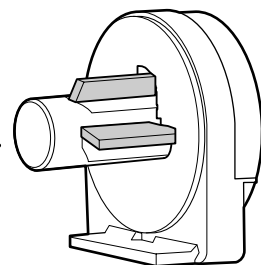
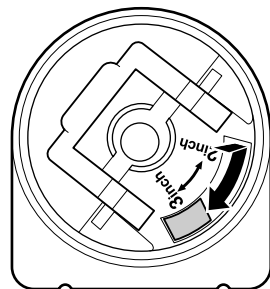
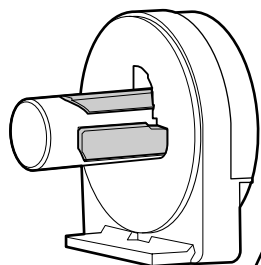
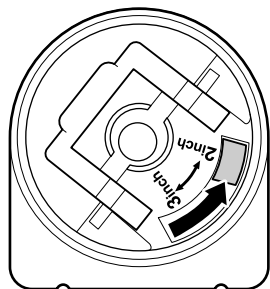
[4]



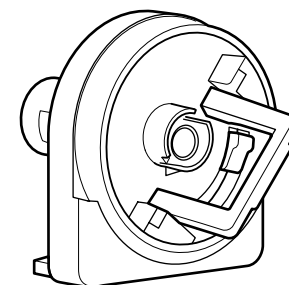
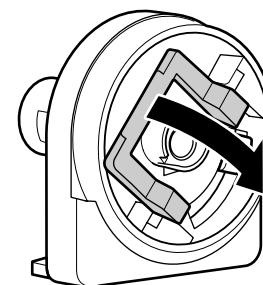
[5]

2inch

3inch



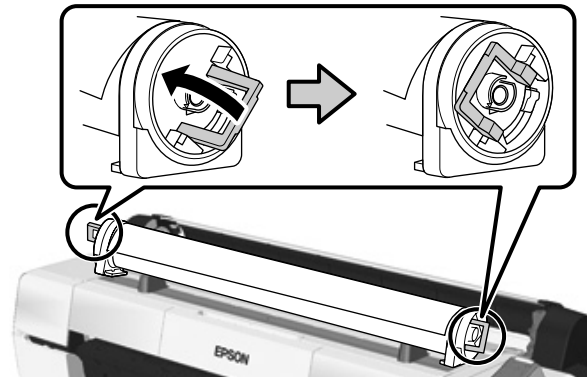
[6]



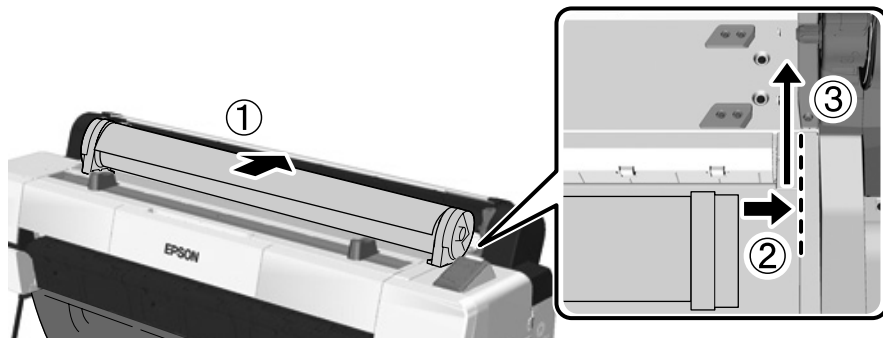
[7]



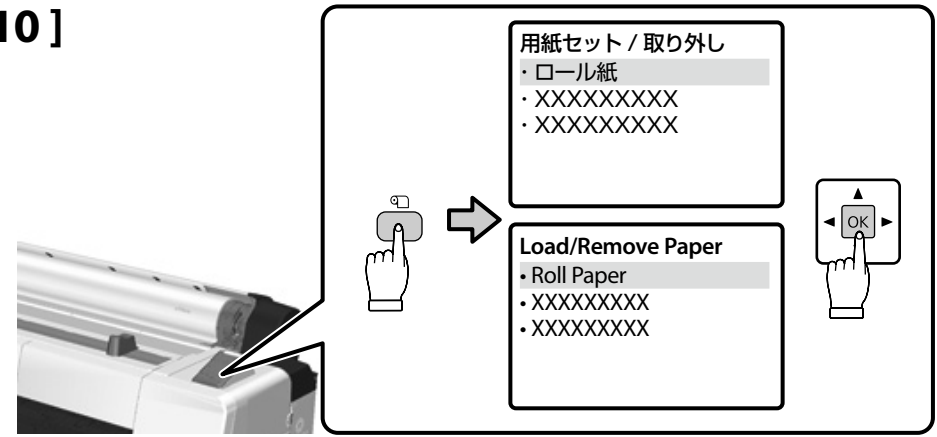
[8]



[9]



[10]



[11]



ロール紙の先端を給紙口に挿入していくと、「ピッピッ」と鳴ります。音が鳴ったら [12] に進んでください。

✓ If the end of the roll paper is being inserted, a beep tone sounds. If you hear the sound, proceed to Step 12.

若滾筒紙的末端已插入，則會發出嗶聲。若您聽到聲音，請繼續進行步驟 12。

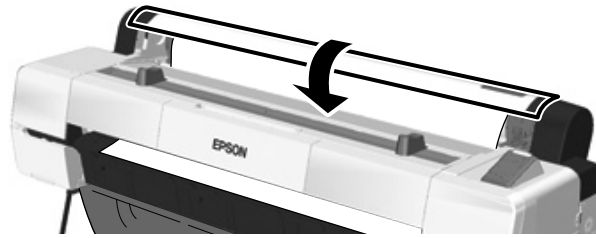
[12]



[13]



[14]



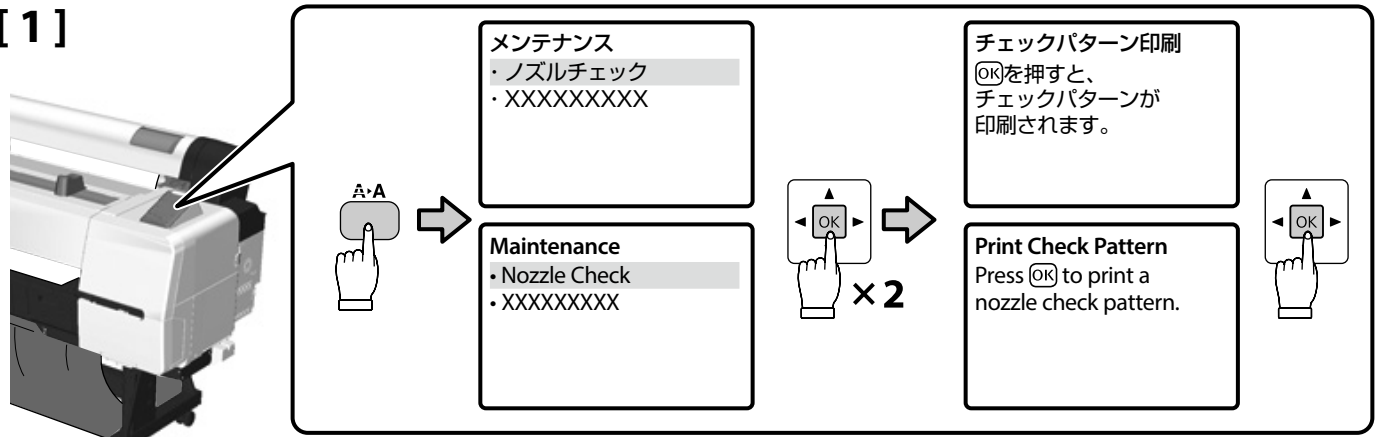
用紙をセットし終えたら、用紙種類を確認する画面が表示されます。
必要に応じて設定を行ってください。

After loading the media, you will be prompted to confirm the Paper Type option.
Choose options as required.

装入紙張後，您將被提示確認 Paper Type 選項。請根據需要選擇選項。

テストパターン印刷
Performing a Test Print
列印測試

[1]



[2]

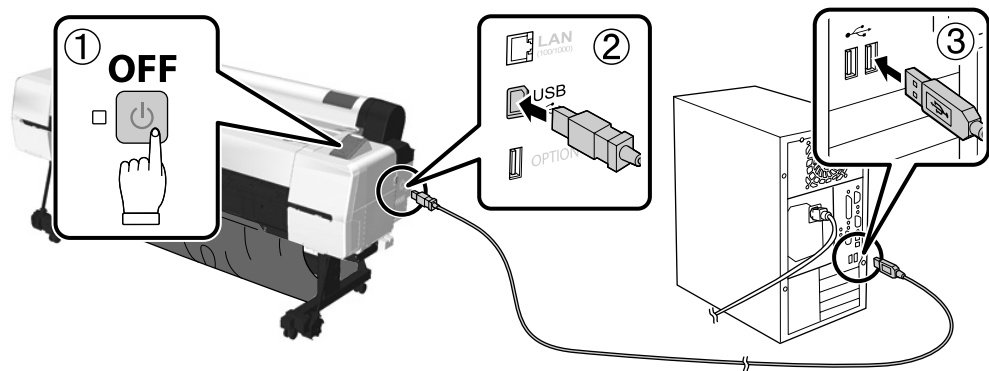


正常に印刷できないときは、『ユーザズガイド』（PDF）「困ったときは」を参照して対処してください。

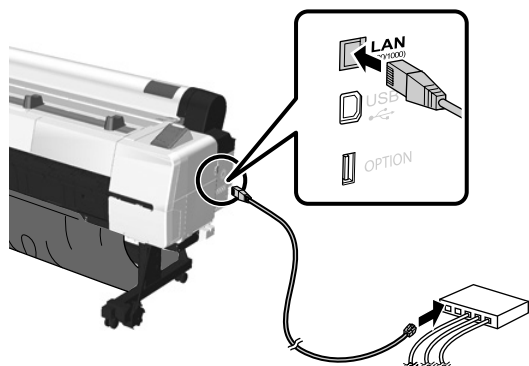
☑ If you cannot print properly, see “Problem Solver” in the User’s Guide to solve the problem.

若無法正確地列印，請查看 進階使用說明 中的“解決問題的方法”單元來解決問題。

USB

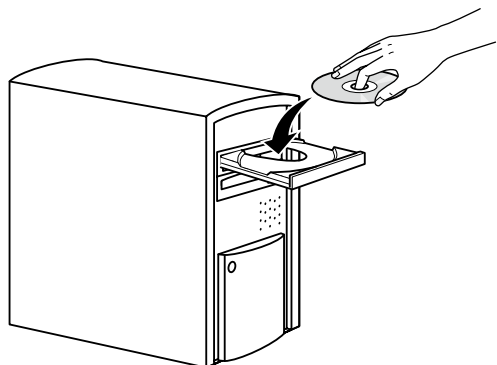


Network



- ケーブル類は必要に応じて、本機側面に取り付けた部品を使い束ねてください。
- Secure the cables as necessary using the parts on this side of the printer.
- 視需要使用印表機這一側的零件固定纜線。

USB/Network



ディスクドライブがないときは、<<http://epson.sn/>>にアクセスし本製品を検索して最新のマニュアルとソフトウェアを入手してください。

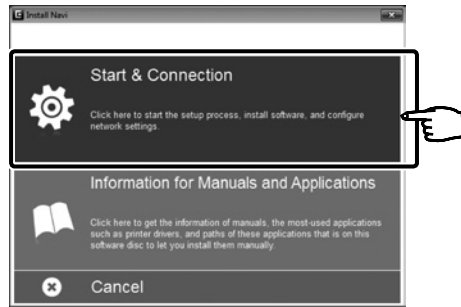
For computers that do not have a disc drive, access <<http://epson.sn/>>, search for this printer, and then download the latest manuals and software.

對於沒有光碟機的電腦，請瀏覽 <<http://epson.sn/>>、搜尋本印表機，然後下載最新的說明文件與軟體。

Windows



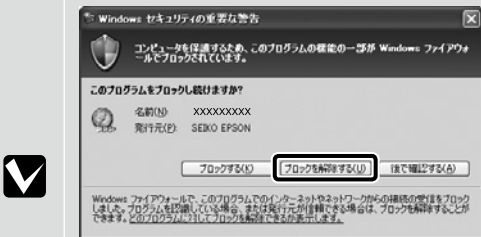
この後は画面の指示に従ってインストールを完了させてください。



Follow the on-screen instructions to complete the installation.



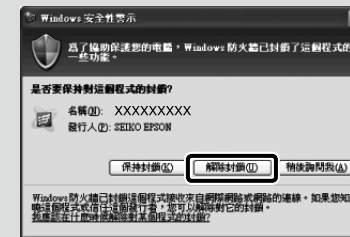
請依照螢幕上的操作說明，完成安裝步驟。



上の画面が表示されたら、発行元が「SEIKO EPSON」であることを確認して、[ブロックを解除する] をクリックしてください。



If this dialog box appears, make sure the publisher is SEIKO EPSON, and then click **Unblock**.

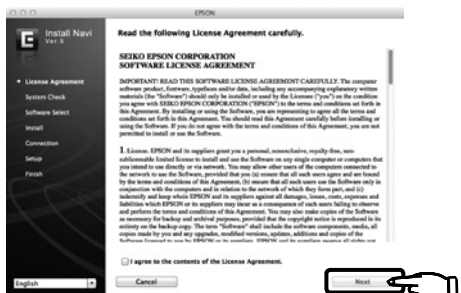


若出現如上圖所示的對話框時，請確認發行者為「SEIKO EPSON」，然後按下『解除封鎖』鍵。

Mac OS X



この後は画面の指示に従ってインストールを完了させてください。




Follow the on-screen instructions to complete the installation.




請依照螢幕上的操作說明，完成安裝步驟。


Network



[ソフトウェアリスト] の [ネットワークユーティリティ] のチェックを外さないでください。




Do not remove the check mark from **Epson Network Utilities** in the **Software List**.



請勿去除軟體列表中“Epson 網路工具程式”的勾選標記。

プリンターの追加 / Adding the Printer / 新增印表機



システム環境設定/
System Preferences /
系統偏好設定

➔



プリンタとスキャナ/
Printers & Scanners /
印表機與掃描器

➔



➔



➔



管理者パスワードの設定

Choosing an Administrator Password

選擇管理員密碼



- プリンターのネットワーク設定や管理者メニューの設定を保護するために、管理者パスワードを設定してください。
- 管理者パスワードは忘れないように管理してください。忘れたときは、『ユーザズガイド』（PDF）「困ったときは」を参照して対処してください。
 - ネットワーク接続時には、Remote Manager から管理者パスワードの設定・変更ができます。

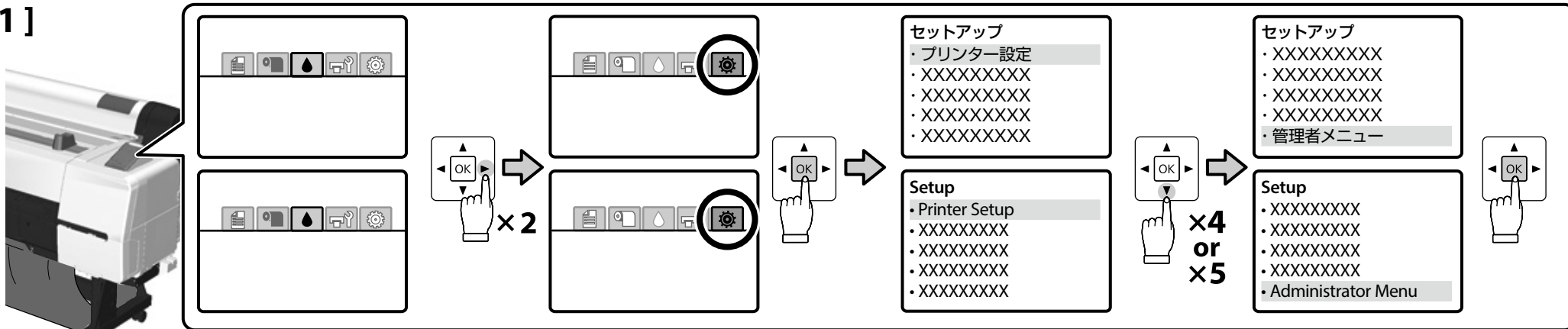
Network Setup and Administrator Menu settings can be protected using an administrator password.

- Do not forget the administrator password. For information on what to do if you forget the password, see “Problem Solver” in the User’s Guide.
- If the printer is connected to a network, the password can also be entered or changed using Remote Manager.

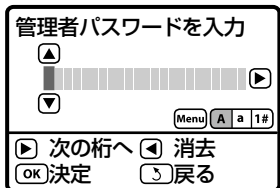
Network Setup 和 Administrator Menu 設定可使用管理員密碼進行保護。

- 切勿忘記管理員密碼。關於忘記密碼時該如何處理的資訊，請查看 進階使用說明 中的“解決問題的方法”。
- 若印表機已連接至網路，您還可使用 Remote Manager 輸入或更改密碼。

[1]

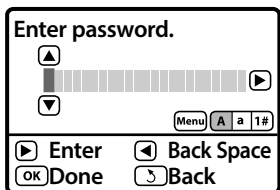


[2]




購入直後はパスワードが設定されていません。そのまま OK ボタンを押してください。
 管理者メニューが表示されたら [パスワード変更] を選択して、パスワードを設定してください。
 パスワードの設定が完了したら、**II・III** ボタンを押してメニューを終了してください。

The printer ships without a password; press OK to proceed. When the Administrator Menu is displayed, select **Change Password** and choose a password. After entering a password, press **II・III** to exit the menu.



印表機出廠時未設密碼；按下 OK 即可進行操作。當顯示 Administrator Menu 時，請選擇 Change Password 並選擇一個密碼。
 輸入密碼後，按下 **II・III** 退出選單。


 EPSON マニュアル	ユーザーズガイド
	ネットワークガイド

本製品には、左記の PDF マニュアルが付属しています。インストールは付属のソフトウェアディスクをコンピューターにセットして、表示される画面に従って進めてください。ディスクドライブのないコンピューターは <<http://epson.sn/>> にアクセスして、本製品を検索してください。

PDF マニュアルの表示は、OS により以下のように異なります。

Windows : デスクトップ上の **EPSON マニュアル** アイコンをダブルクリック

Mac OS X : Dock 内の **EPSON マニュアル** アイコンをクリック


 EPSON Manuals	User's Guide
	Network Guide

The PDFs mentioned on the left are supplied with the printer. Insert the supplied software disc into your computer, and then follow the on-screen instructions to install. For computers that do not have a disc drive, access <<http://epson.sn/>> and search for this printer.

The method for displaying the PDF manuals differs depending on the operating system as shown below.

Windows : Double-click the **Epson Manuals** icon on the desktop.

Mac OS X : Click the **Epson Manuals** icon in the Dock.

 EPSON 說明文件	進階使用說明
	網路使用說明

左側所示の PDF 随附於本印表機。請將随附軟體光碟放入電腦，並依照螢幕上的指示進行安裝。對於沒有光碟機的電腦，請瀏覽 <<http://epson.sn/>> 並搜尋本印表機。

PDF 說明文件的顯示方式根據以下作業系統而有不同。

Windows : 按兩下桌面上的 **Epson 說明文件** 圖示。

Mac OS X : 按一下 Dock 中的 **Epson 說明文件** 圖示。

商標

「EPSON」、 「EPSON EXCEED YOUR VISION」、 「EXCEED YOUR VISION」 はセイコーエプソン株式会社の登録商標または商標です。

Mac OS は米国およびその他の国で登録された Apple Inc. の商標です。

Windows は、米国 Microsoft Corporation の米国およびその他の国における登録商標です。

その他の製品名は各社の商標または登録商標です。

インクカートリッジについて

インクカートリッジは純正品をお勧めします。

プリンター性能をフルに発揮するためにエプソン純正品のインクカートリッジを使用することをお勧めします。純正品以外のものをご使用になりますと、プリンター本体や印刷品質に悪影響が出るなど、プリンター本来の性能を発揮できない場合があります。純正品以外の品質や信頼性について保証できません。非純正品の使用に起因して生じた本体の損傷、故障については、保証期間内であっても有償修理となります。

ご注意

- ❑ 本書の内容の一部または全部を無断転載することを禁止します。
- ❑ 本書の内容は将来予告なしに変更することがあります。
- ❑ 本書の内容にご不明な点や誤り、記載漏れなど、お気付きの点がありましたら弊社までご連絡ください。
- ❑ 運用した結果の影響については前項に関わらず責任を負いかねますのでご了承ください。
- ❑ 製品が、本書の記載に従わずに取り扱われたり、不適當に使用されたり、弊社および弊社指定以外の、第三者によって修理や変更されたことなどに起因して生じた障害等の責任は負いかねますのでご了承ください。

EN Notice

Copyrights and Trademarks

EPSON®, EPSON EXCEED YOUR VISION, EXCEED YOUR VISION and their logos are registered trademarks

商品名稱

產品名稱：大圖輸出機
製造年份，製造號碼和生產國別：見機體標示

電力規格

額定電壓：AC100-240V
額定電流：5A
額定頻率：50/60Hz
耗電量（操作時）：約 95W

警語

檢修本產品之前，請先拔掉本產品的電源線。

相容性

- ❑ 列印方式：微針點壓電噴墨技術
- ❑ 解析度：最大可達 2400 × 1200 dpi
- ❑ 適用系統：Windows XP/Windows XP x64/Windows Vista/Windows Vista x64/Windows 8.1/Windows 8.1 x64/Windows 7/Windows 7 x64/Windows 8/Windows 8 x64/Windows Server 2003/Windows Server 2003 x64/Windows Server 2008/Windows Server 2008R2 x64/Windows Server 2012 Mac OS X 10.6.8 或以上版本

使用方法

見內附相關說明文件

緊急處理方法

發生下列狀況時，請先拔下印表機的電源線並洽詢 Epson 授權服務中心：

- ❑ 電源線或插頭損壞
- ❑ 有液體噴灑到印表機
- ❑ 印表機摔落或機殼損壞
- ❑ 印表機無法正常操作或是列印品質與原來有明顯落差

注意事項

- ❑ 只能使用印表機標籤上所註明的電源規格。
- ❑ 請保持工作場所的通風良好。

製造商：SEIKO EPSON CORPORATION
地址：80 Harashinden, Hirooka, Shiojiri-shi,
Nagano-ken, 399-0785, JAPAN
電話：81-263-52-2552

進口商：台灣愛普生科技股份有限公司
地址：台北市信義區松仁路 7 號 14 樓
電話：(02) 8786-6688（代表號）



廢電池請回收

警告使用者：

此為甲類資訊技術設備，於居住環境中使用時，可能會造成射頻擾動，在此種情況下，使用者會被要求採取某些適當的對策。

● **エプソンのホームページ** <http://www.epson.jp>

各種製品情報・ドライバー類の提供、サポート案内等のさまざまな情報を掲載したエプソンのホームページです。
インターネット エプソンなら購入後も安心。皆様からのお問い合わせの多い内容をFAQとしてホームページに掲載しております。ぜひご活用ください。
FAQ <http://www.epson.jp/faq/>

● **製品に関するご質問・ご相談先 (エプソンインフォメーションセンター)**

製品に関するご質問・ご相談に電話でお答えします。

050-3155-8066

◎上記電話番号をご利用できない場合は、042-585-8582へお問い合わせください。

● **修理品送付・持ち込み依頼先** *一部対象機種がございます。詳しくは下記のエプソンのホームページでご確認ください。

お買い上げの販売店様へお持ち込みいただくか、下記修理センターまで送付願います。

拠点名	所在地	電話番号
札幌修理センター	〒003-0021 札幌市白石区栄通4-2-7 エプソンサービス(株)	011-805-2886
松本修理センター	〒390-0863 松本市白坂2-4-14 エプソンサービス(株)	050-3155-7110
鳥取修理センター	〒689-1121 鳥取市南栄町26-1 エプソンリペア(株)	050-3155-7140
沖縄修理センター	〒900-0027 那覇市山下町5-21 ウイングビル2F エプソンサービス(株)	098-852-1420

*修理について詳しくは、エプソンのホームページ <http://www.epson.jp/support/> でご確認ください。

◎上記電話番号をご利用できない場合は、下記の電話番号へお問い合わせください。

・松本修理センター:0263-86-7660 ・鳥取修理センター:0857-77-2202

● **引取修理サービス (ドアtoドアサービス)に関するお問い合わせ先**

*一部対象機種がございます。詳しくは下記のエプソンのホームページでご確認ください。

引取修理サービス (ドアtoドアサービス)とはお客様のご希望日に、ご指定の場所へ、指定業者が修理品をお引取りに伺いし、修理完了後弊社からご自宅へお届けする有償サービスです。*梱包は業者が行います。

050-3155-7150

◎上記電話番号をご利用できない場合は、0263-86-9995へお問い合わせください。

*引取修理サービス (ドアtoドアサービス)について詳しくは、エプソンのホームページ <http://www.epson.jp/support/> でご確認ください。

● **修理に関するお問い合わせ・出張修理・保守契約のお申し込み先 (エプソンサービスコールセンター)**

050-3155-8600

◎上記電話番号をご利用できない場合は、042-511-2949へお問い合わせください。

● **製品の新規ご購入に関するご質問・ご相談先 (購入ガイドインフォメーション)**

製品の購入をお考えになっている方の専用窓口です。製品の機能や仕様など、お気軽にお電話ください。

050-3155-8100

◎上記電話番号をご利用できない場合は、042-585-8444へお問い合わせください。

● **ショールーム** *詳細はホームページでもご確認ください。 <http://www.epson.jp/showroom/>

エプソンスクエア新宿 〒160-8801 東京都新宿区新宿四丁目1番6号 JR新宿ミライナタワー 29階
 【開館時間】月曜日～金曜日 10:00～17:00(祝日、弊社指定休日を除く)

● **MyEPSON**

エプソン製品をご愛用の方も、お持ちでない方も、エプソンに興味をお持ちの方への会員制情報提供サービスです。お客様にピッタリのおすすめ最新情報をお届けしたり、プリンターをもっと楽しくお使いいただくお手伝いをします。製品購入後のユーザー登録もカンタンです。さあ、今すぐアクセスして会員登録しよう。

インターネットでアクセス!

<http://myepson.jp/>

▶ カンタンな質問に答えて会員登録。

● **消耗品のご購入**

お近くのエプソン商品取扱店及びエプソンダイレクト(ホームページアドレス <http://www.epson.jp/shop/> または通話料無料 0120-545-101)でお買い求めください。

上記050で始まる電話番号はKDDI株式会社の電話サービスKDDI光ダイレクトを利用しています。
 上記電話番号をご利用いただけない場合は、携帯電話またはNTTの固定電話(一般回線)からおかけいただくか、各◎印の電話番号におかけくださいますようお願いいたします。

本ページに記載の情報は予告無く変更になる場合がございます。あらかじめご了承ください。
 最新の情報はエプソンのホームページ(<http://www.epson.jp/support/>)にてご確認ください。

エプソン販売株式会社 〒160-8801 東京都新宿区新宿四丁目1番6号 JR新宿ミライナタワー 29階

セイコーエプソン株式会社 〒392-8502 長野県諏訪市大和三丁目3番5号

ビジネス(インク)2016.03



413285000