

準備ガイド

本製品を安全にお使いいただくために『製品使用上のご注意』（別紙）を作業の前に必ずお読みください。本書では、製品を使用可能な状態にするまでの手順を説明しています。使い方などは、ソフトウェアディスクに収録されている『ユーザーズガイド』（PDF マニュアル）をご覧ください。

1 付属品の確認

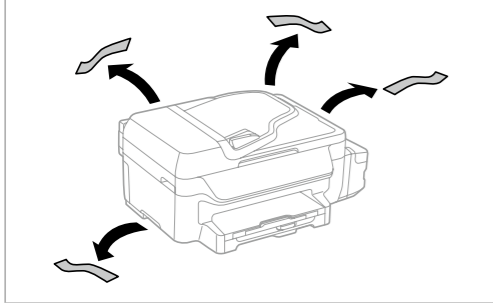
不足や損傷しているものがあるときは、お買い上げの販売店に連絡してください。

- セットアップ用インクボトル
真空パックのためボトルがつぶれていることがあります。品質には影響ありません。使用時まで開封しないでください。
- 電源コード
- ソフトウェアディスク
- クイックガイド（冊子）
- ファクスガイド（冊子）
- 製品使用上のご注意（シート）
- 保証書

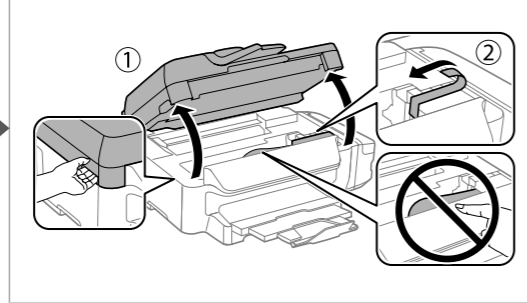
2 保護材の取り外し

保護テープや保護材は全て取り外してください。形状や個数、貼付場所などは予告なく変更されることがあります。

取り外す



開けて取り外す



水平で安定した場所に設置してください。製品本来の性能を発揮するために、直射日光が当たる場所や冷暖房器具の近くには置かないでください。

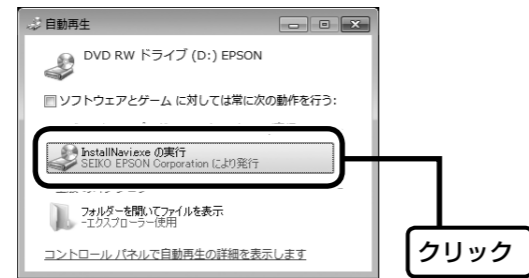
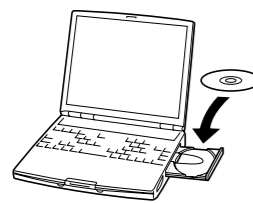
3 接続とセットアップ

最新の OS 対応状況はエプソンのホームページをご覧ください。
< <http://www.epson.jp/support/taiou/os/> >

Windows（ディスクドライブがある場合）

ソフトウェアディスクを
セットする

「自動再生」画面で【InstallNavi.exe の実行】
を選択する



以降は画面に従って
進めてください。

- 「ユーザーアカウント制御」画面が表示されたら【はい】を選択して作業を続行してください。
- セキュリティソフトやファイヤーウォールからの警告画面では、「ブロックしない」や「許可する」などを選択して作業を続行してください。

次の環境でお使いの場合は、右ページ以降の手順でセットアップしてください。

- Windows（ディスクドライブがない場合）
- Mac OS X
- iOS / Android

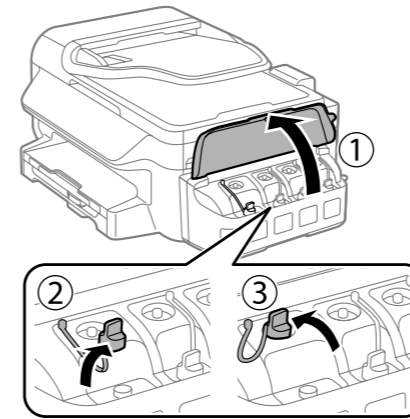
以上で準備は終了です。
この後は『クイックガイド』または『ユーザーズガイド』（PDF マニュアル）をご覧ください。

Windows（ディスクドライブがない場合）、Mac OS X、iOS / Android

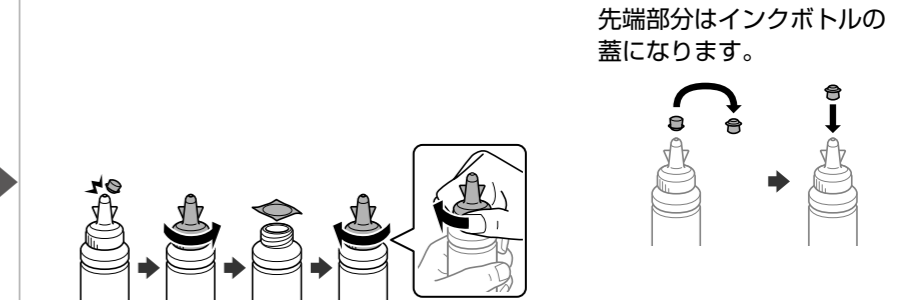
① セットアップ用インクボトルからインクを入れる

注意 インクをインクタンクに入れる際は、注入口からインクが漏れないように入れてください。インクが飛び散るおそれがあります。衣服や所持品に付着すると、取れないことがあります。

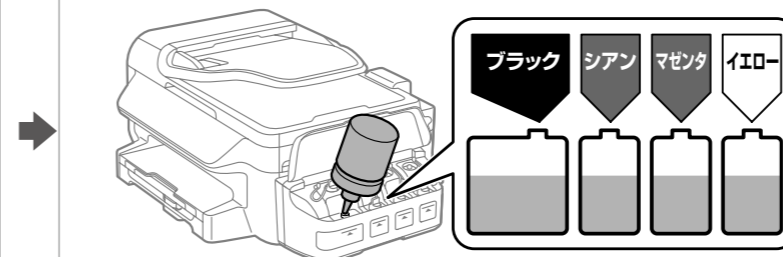
カバーを開けてキャップを外す



インクボトルの先端を折り、中蓋のテープを剥がしてから、しっかり閉める

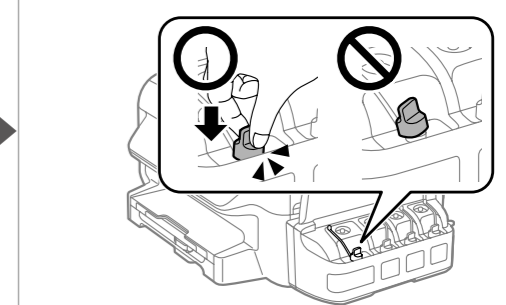


色を確認し、インクボトル 1 本分のインクを全て入れる



注入口からインクが漏れないように入れてください。

キャップをしっかり取りつけ、カバーを閉める



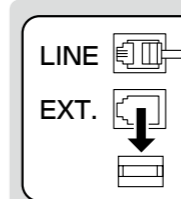
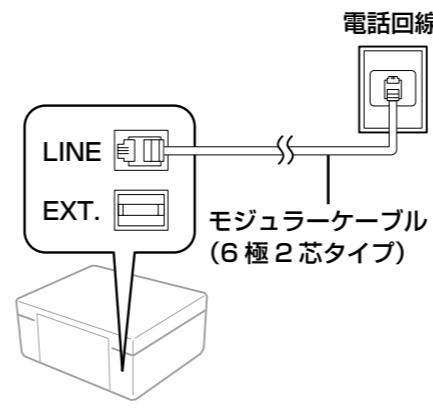
② 電話回線に接続

ファクスを使わない方は次の手順にお進みください。

電話回線の状況、地域などの条件によって接続できないことがあるため、必ず、接続機器のマニュアルを参照してください。

以下は接続の一例です。本製品が対応している回線と接続方法は『ファクスガイド』（冊子）で確認してください。

一般回線に接続する



EXT. ポートのキャップは、外付電話機を接続する場合のみ、取り外してください。

落雷が頻繁に発生する地域では、サージプロテクターのご使用をお勧めします。



41324660

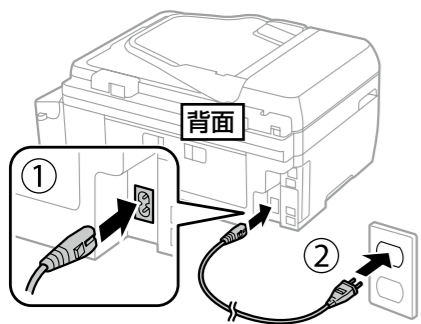
③ 電源を入れて初期充填する



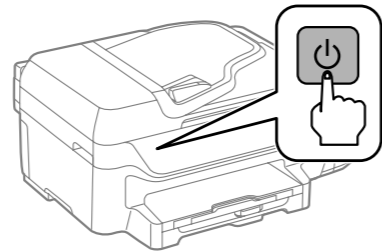
警告

AC100V 以外の電源は使用しないでください。

電源コードを接続する

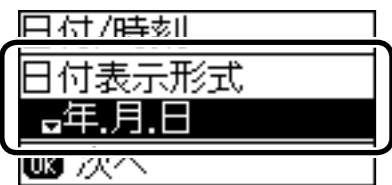


電源を入れる



電源ランプが点滅しないときは、電源コードの接続を確認してから電源ボタンを長めに押して、電源を入れ直してください。

日付の表示形式を【▲】【▼】ボタンで選択して【OK】ボタンを押す

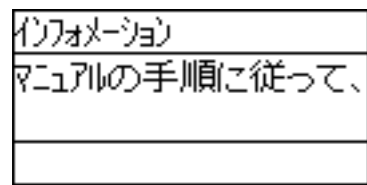


【◀】【▶】ボタンでカーソル移動、数字キーで日付を入力して【OK】ボタンを押す

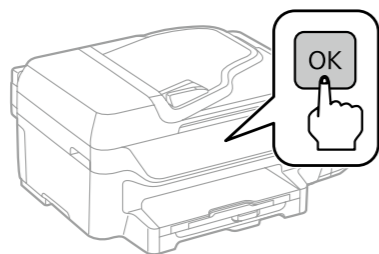


続けて同様の手順で、時刻表示形式を選択し、時刻を入力する

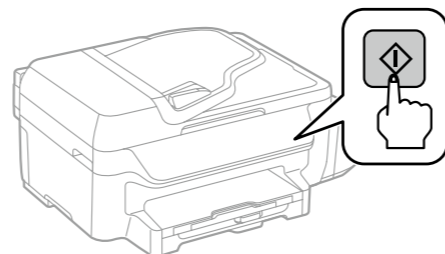
「マニュアルの手順に従って初期充填を開始してください。」と表示されることを確認する



【OK】ボタンを3秒押す



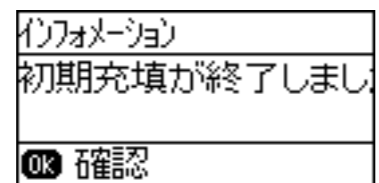
画面のメッセージを確認して【スタート】ボタンを押す



初期充填が終了するまで待つ

初期充填は約20分かかります。その間、電源を切ったり、カバーなどを開けたり、用紙をセットしたりしないでください。

初期充填終了

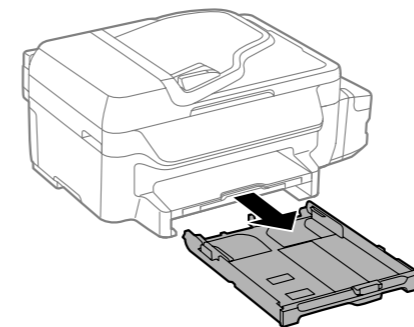


充填が正常に終了し、きれいに印刷できる状態になったかは、ノズルチェックで確認できます。ノズルチェックの方法は『クイックガイド』をご覧ください。

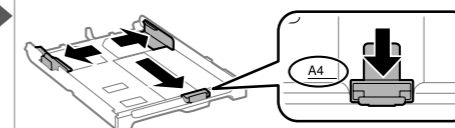
④ 用紙のセット

A4 サイズの用紙をセットする手順を例に説明します。

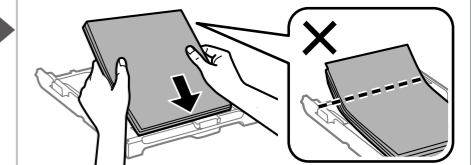
用紙カセットを引き抜く



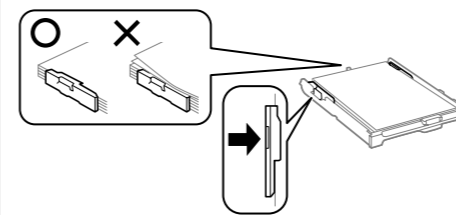
A4 サイズに合わせて横の用紙ガイドと手前の用紙ガイド（縦）をつまんで広げる



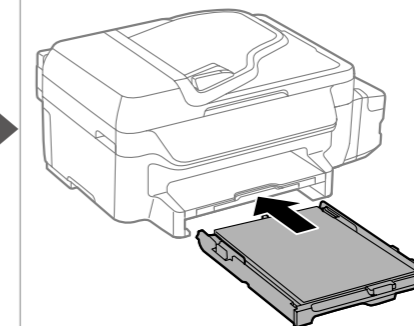
手前の用紙ガイド（縦）に合わせて用紙をセットする



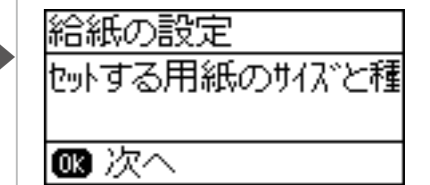
用紙ガイド（横）を用紙に合わせる



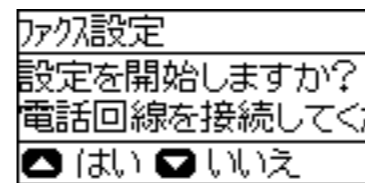
ゆっくりセットする



画面に従い用紙サイズと種類を設定する



⑤ ファクスの初期設定



【▲】を押し、画面に従って設定してください。詳細は『ファクスガイド』をご覧ください。

すぐに設定しない場合は【▼】を押します。次回ファクスモード起動時にファクスの設定をする方は、表示された画面に従って設定してください。

⑥ 接続とセットアップ

以下の URL にアクセスして必要なソフトウェアやアプリケーションをインストールしてください。画面に従ってコンピューターやモバイル機器と接続してください。

Windows (ディスクドライブがない場合)
Mac OS X

iOS / Android



<http://epson.sn>



<http://epson.sn>

以上で終了です。