

413144200

© 2016 Seiko Epson Corporation. All rights reserved. 20160106
2016年1月発行
Printed in XXXXXX
YYYYYYYYYYYY

EN If white streaks appear on the left edge of the printout as shown in the diagram above, then cover the holes on the platen under the left edge of the media, as shown in the diagram below, when you load paper. Use commercially available adhesive tape to cover one or two holes before positioning the media holding plates. Be sure the tape cannot peel off. If the tape peels off, it might catch on the media or the media holding plates.

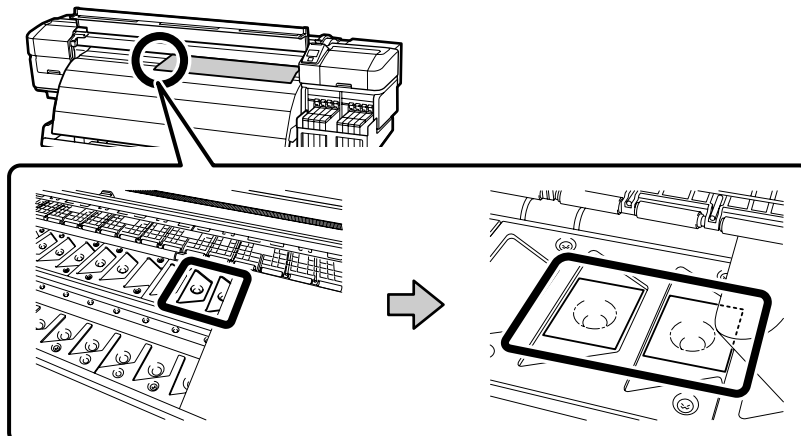
FR Si des trainées blanches sont visibles sur le bord gauche de l'imprimé comme illustré dans le graphique ci-dessus, lors du chargement de papier, couvrez les orifices de la plaque sous le bord gauche du support, comme illustré ci-dessous. Utilisez un ruban adhésif disponible dans le commerce pour couvrir un ou deux orifices avant de positionner les plaques de maintien du support. Assurez-vous que le ruban adhésif ne peut pas se décoller. Dans le cas contraire, il risque d'adhérer au support ou aux plaques de maintien du support.

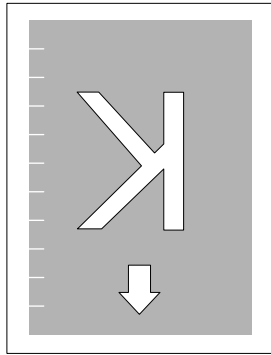
DE Wenn weiße Streifen am linken Rand des Ausdrucks erscheinen, wie in der Abbildung oben gezeigt, decken Sie beim Einlegen des Papiers die Löcher auf der Andruckplatte unter dem linken Rand der Medien ab, wie in der Abbildung unten gezeigt. Verwenden Sie handelsübliches Klebeband, um eines oder zwei Löcher abzudecken, bevor Sie die Medienhalteplatten positionieren. Stellen Sie sicher, dass sich das Klebeband nicht löst. Wenn sich das Band löst, kann es an den Medien oder den Medienhalteplatten festkleben.

IT Se sul bordo sinistro della stampa compaiono righe bianche come illustrato nella figura sopra, coprire i fori sulla piastra sotto il bordo sinistro del supporto, come mostrato nella figura sotto, quando si carica la carta. Utilizzare nastro adesivo normalmente disponibile in commercio per coprire uno o due fori prima di posizionare le piastre che bloccano il supporto. Assicurarsi che il nastro non si stacchi. Se il nastro si stacca potrebbe aderire al supporto o alle piastre che bloccano il supporto.

ES Si aparecen rayas blancas en el borde izquierdo de la impresión como se muestra en el diagrama anterior, cubra los orificios de la placa bajo el borde izquierdo de los soportes, como se muestra en el diagrama siguiente, cuando cargue papel. Utilice cinta adhesiva disponible comercialmente para cubrir uno o dos orificios antes de colocar las placas de sujeción de los soportes. Asegúrese de que la cinta no pueda despegarse. Si la cinta se despegase, podría engancharse en los soportes o las placas de sujeción de los soportes.

PT Se aparecerem faixas brancas na margem esquerda da impressão, conforme se indica no diagrama acima, cubra os orifícios na placa sob a margem esquerda do material, conforme se indica no diagrama abaixo, quando colocar papel. Utilize fita adesiva disponível no mercado para cobrir um ou dois orifícios antes de posicionar as placas de suporte do material. Certifique-se de que a fita não saia. Se a fita sair, esta poderá ficar agarrada ao material ou às placas de suporte do material.





NL

Als er witte strepen verschijnen aan de linkerrand van de afdruk, zoals u kunt zien op de afbeelding hierboven, dan moet u de gaatjes in de aandrukplaat onder de linkerrand van de media afdekken wanneer u het papier laadt, zoals u kunt zien op de afbeelding hieronder. Gebruik los verkrijgbaar plakband om één of twee van deze gaatjes af te plakken voor u de mediahouderplaten plaatst. Zorg ervoor dat het plakband niet los kan komen. Als het plakband loskomt, kan het blijven plakken aan de gebruikte media of aan de mediahouderplaten.

RU

При появлении белых полос на левом краю отпечатка, как показано на рисунке вверху, закройте отверстия на столе под левым краем носителя, как показано на рисунке внизу, а затем загрузите бумагу. Воспользуйтесь имеющейся в продаже клейкой лентой, чтобы закрыть одно или два отверстия перед размещением пластин для удержания носителя. Убедитесь, что лента не отклеивается. В случае отклеивания ленты она может зацепиться за носитель или пластины для удержания носителя.

SC

如果打印输出的左边缘上出现白色条纹（如上图所示），则在装纸时应盖住打印辊上位于介质左边缘下方的孔（如下图所示）。放置介质托板之前，请用市售的胶带将一个或两个孔盖住。应确保胶带不会被撕下，否则可能会粘附到介质或介质托板上。

安装、使用产品前请阅读使用说明。请妥善保管此使用说明（保留备用）。其他信息，可查看产品本身、产品包装和其他形式的资料，包括爱普生网页（<http://www.epson.com.cn>）。

TC

如果白色條紋出現在上圖所示的列印成品左側，則裝入紙張時，用材料左側蓋住壓盤上的開孔，如下圖所示。先使用市售膠帶封住一或兩個開孔，再定位材料固定板。請確定膠帶不會剝落。如果膠帶剝落，可能接觸材料或材料固定板。

KO

위 그림과 같이 인쇄물의 왼쪽 가장자리에 흰 선이 나타나면 용지를 급지할 때에 아래 그림과 같이 용지 왼쪽 가장자리의 플래튼의 구멍을 덮어 주십시오. 용지 고정판을 세트하기 전에 시판되는 접착 테이프를 사용해서 하나 또는 두 개의 구멍을 막아 주십시오. 테이프가 벗겨지지 않도록 하십시오. 테이프가 벗겨지면 용지 또는 용지 고정판에 걸릴 수 있습니다.

JA

上記のように印刷物の左端に白スジが発生したら、メディアセット時に以下を参照してメディア左端のプラテン部の穴を塞いでください。穴はメディア押さえ板をセットする前に、市販のテープで2カ所または1カ所塞いでください。テープは浮かないようにしてください。テープが浮いているとメディアやメディア押さえ板が引っかかることがあります。

