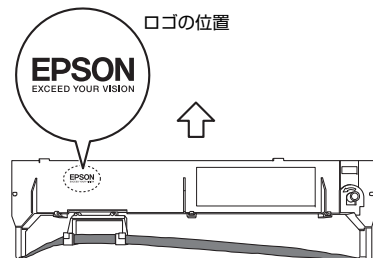


用意するもの はさみ

**注意**

- インクリボンは、1つのカートリッジにつき4回までリボン交換ができます。インクリボン交換回数を記録してください。4回交換した後は、新しいリボンカートリッジをご用意ください。
- 皮膚に付いたインクはすぐに水や石けんで洗い流してください。インクが目に入ったときはすぐに水で洗い流してください。異常がある場合は、速やかに医師にご相談ください。インクが口に入ったときは、すぐに吐き出し、速やかに医師に相談してください。
- リボンパック内のインクリボンは一度外に出てしまうと元に戻すことが難しいため、以下の手順に従い、慎重に扱ってください。イラスト中の①マークは、特に注意していただきたい点です。
- 失敗することなく確実に交換するために、リボンカートリッジは図のような向きで机に置いたまま作業してください。交換作業中におよびに持ち上げたり逆さにしたりすると、内部の部品が外れるおそれがあります。



・インクリボンの交換手順はエプソンのホームページでもご案内しています。

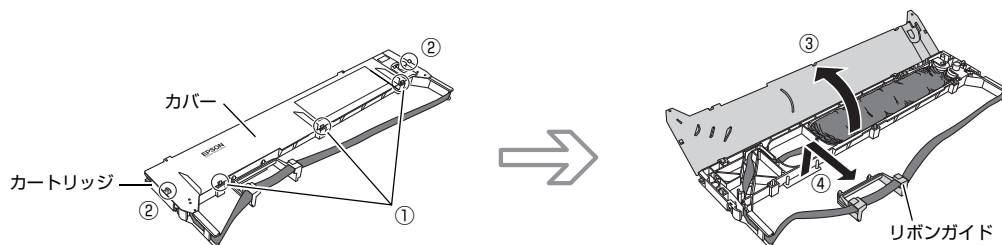
## 使用済みリボンの取り外し

- 1 プリンターに同梱されているマニュアルを参照して、プリンターからリボンカートリッジを取り外します。

☞『取扱説明書—セットアップと使い方の概要編』(紙マニュアル) — 「リボンカートリッジの交換」

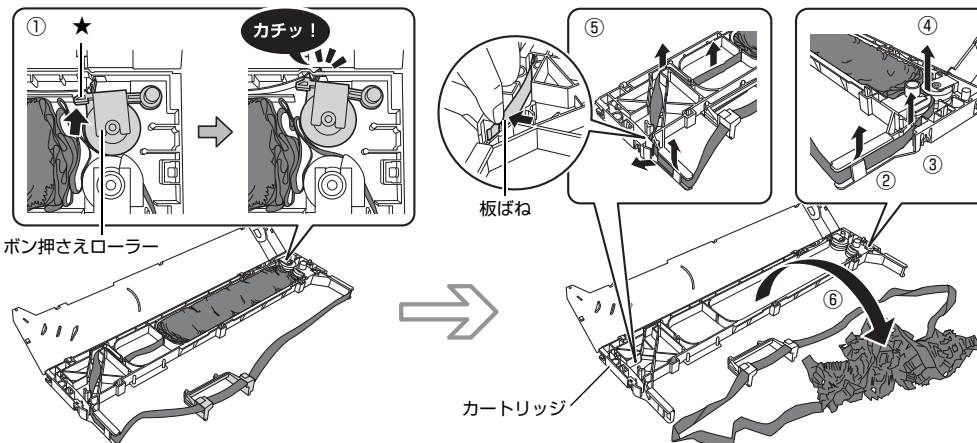
- 2 リボンカートリッジのカバーを開き、カートリッジからリボンガイドを取り外します。

- ① 3カ所の留め具を外側へ押し、② 2カ所の留め具を外側へ押します。
- ③ カバーを開いて、④ リボンガイドをカートリッジから取り外します。



- 3 使用済みリボンをカートリッジから取り出します。

- ① 右側のリボン押さえローラー奥の★部分(図を参照)をカチッと音がするまで外側へ押し、リボン押さえローラーが動いて隙間ができます。
- ② カートリッジ側面のガイドからリボンを外します。③ 溝のリボンを外し、④ リボン押さえローラー部のリボンを外します。
- ⑤ 左側の板ばねを外側へ寄せながら、リボンを外します。
- ⑥ 使用済みリボンをカートリッジから取り出します。

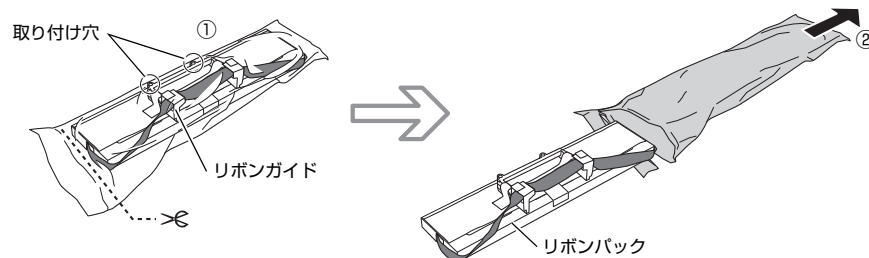


**参考** 使用済みリボンは袋などに入れ、法令や地域の条例、自治体の指示に従って廃棄してください。

## 新しいリボンの取り付け

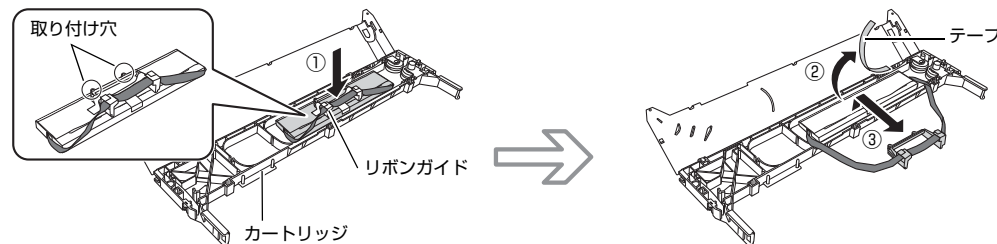
- 1 新しいリボンパックを袋から取り出します。

- ① リボンガイドの取り付け穴が奥になるように置きます。
- ② 袋をはさみで開け、リボンパックを机に置いたまま袋を引いて取り出します。

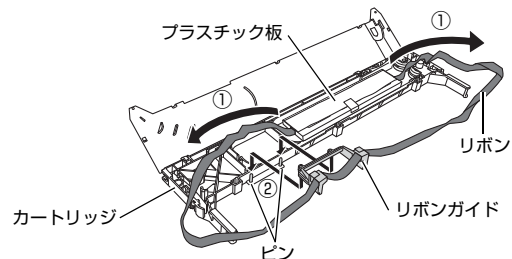


- 2 リボンパックの向きを確認してカートリッジに入れ、リボンガイドを取り外します。

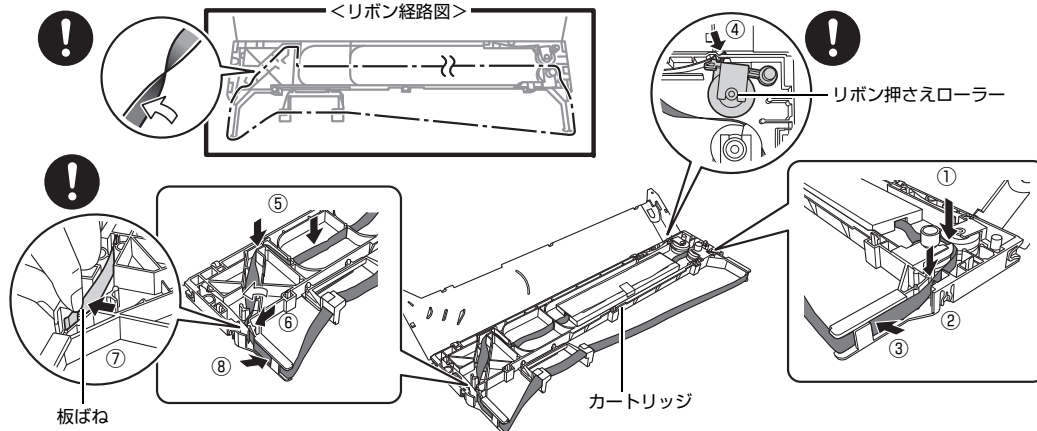
- ① リボンガイドの取り付け穴が奥にあることを確認して、リボンパックをカートリッジに入れます。
- ② リボンガイドをそっと押さえながら、リボンガイドを固定しているテープをゆっくり剥がします。
- ③ リボンガイドをそのままの向き(取り付け穴が奥)でカートリッジの手前に置きます。



- 3 リボンパックの両側からリボンを引き出し、リボンガイドをカートリッジに取り付けます。**  
 ①プラスチック板を押さえながら、リボンパックの左右からリボンをカートリッジ幅よりも長めに引き出します。  
 ②リボンガイドの取り付け穴をカートリッジのピンにはめ込みます。

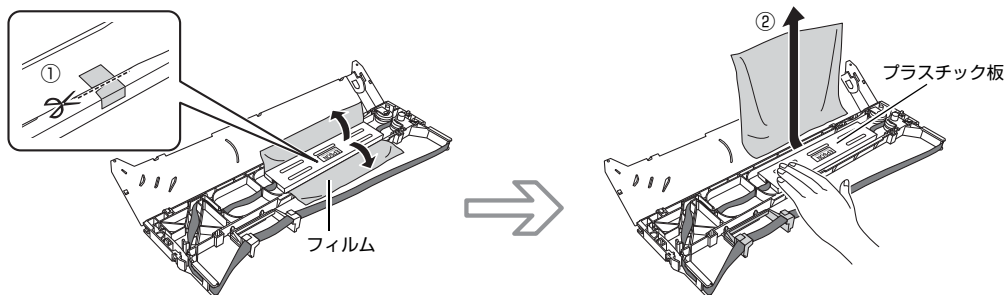


- 4 リボンを経路に沿ってセットします。**  
 ①右側のリボン押さえローラーの間にリボンを通します。  
 ②溝にリボンを通し、③カートリッジ側面のガイドに沿ってリボンを入れます。  
 ④カートリッジ外側の突起を押すとリボン押さえローラーが動き、リボンは2つのローラーで挟まれます。  
 ⑤左側のリボンを経路に沿いながら、内側から外側へ向かってセットします。  
 ⑥図の白い矢印の方向にリボンを半ひねりします。  
 ⑦板ばねを外側へ寄せながらリボンを通し、⑧カートリッジ側面のガイドに沿ってリボンを入れます。

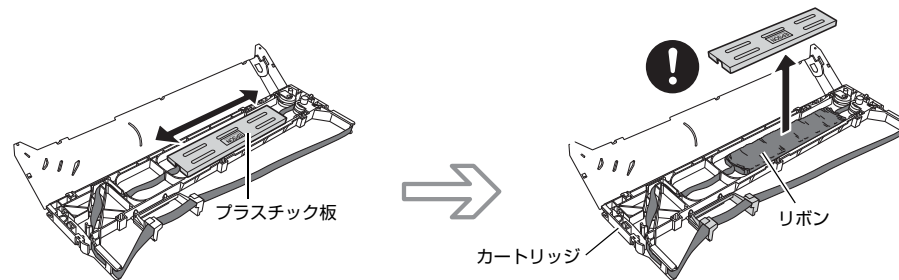


**参考** リボンをセットしづらい場合は、プラスチック板を押さえながら更にリボンを引き出します。

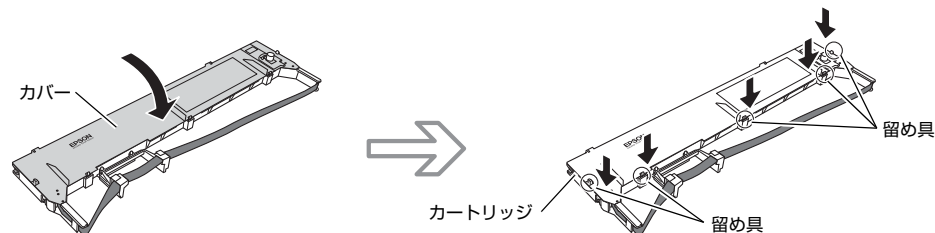
- 5 リボンパックのフィルムを引き抜きます。**  
 ①はさみでフィルムのテープを切ります。  
 ②フィルムを開き、プラスチック板を押さえたまま、ゆっくりと滑らせるように引き抜きます。



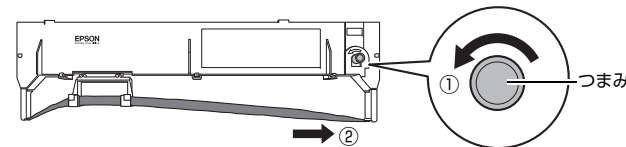
- 6 プラスチック板を取り外します。**  
 プラスチック板を持ち上げて取り外すことにより、中のリボンがカートリッジに収まります。  
 内部のリボンがプラスチック板に付いて上がってこないことを確認しながら、プラスチック板を左右に静かに揺らし、少しずつ持ち上げて取り外します。



- 7 リボンカートリッジのカバーを閉めます。**  
 ①カバーをゆっくりと閉じ、5カ所の留め具の周辺を押してロックします。  
 ②すべての留め具がカートリッジにしっかりかかっている、カバーとの間に隙間がないことを確認してください。



- 8 リボンカートリッジのつまみを矢印方向へ回し、たるみを取ります。**  
 ①リボンカートリッジを押さえて、リボンがねじれないように注意しながら、つまみを矢印方向へ回してたるみを取り、リボンがスムーズに動くことを確認します。  
 ②リボンがカートリッジに挟まっていないこと、リボンにねじれがないことを確認します。



以上でインクリボンの交換は完了です。  
 プリンターに同梱されているマニュアルを参照して、リボンカートリッジをプリンターに取り付けてください。  
 ☞『取扱説明書ーセットアップと使い方の概要編』（紙マニュアル）－「リボンカートリッジの交換」

<input type="checkbox"/> 交換 1 回目
<input type="checkbox"/> 交換 2 回目
<input type="checkbox"/> 交換 3 回目
<input type="checkbox"/> 交換 4 回目 次回はリボンカートリッジ を購入してください。