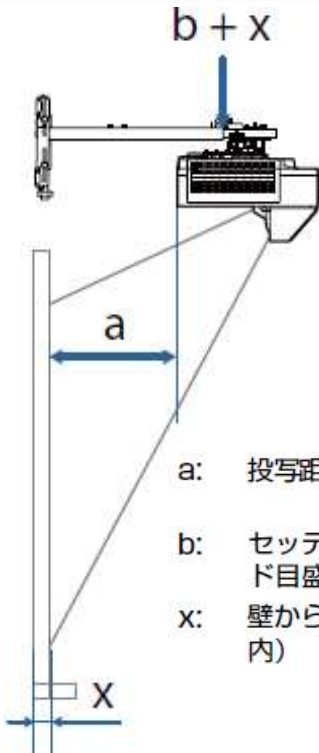
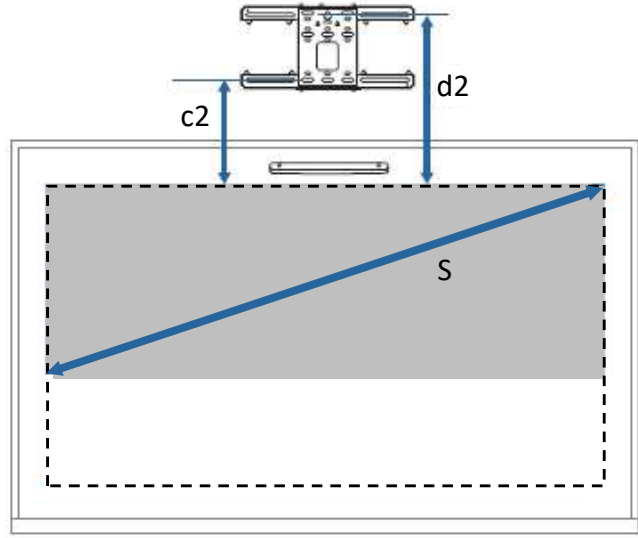
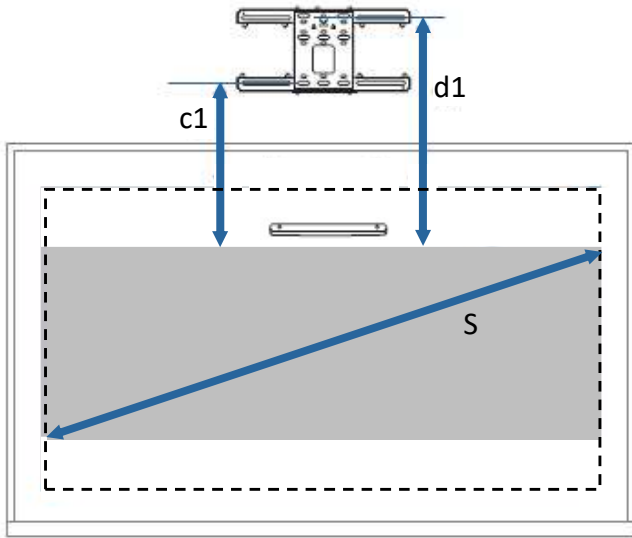


投写距離表：スクリーンタイプ 16：6 設定

Rev.A

c1, d1: 「スクリーン位置」が中央

c2, d2: 「スクリーン位置」が最上



- a: 投写距離最短（ワイド）～最長（テレ）
- b: セッティングプレートのアームスライド目盛りの数値
- x: 壁から投写面までの距離（100mm以内）

- c: 映像上端からウォールプレート取り付けネジ穴（下側）までの距離
- d: 映像上端からウォールプレート仮留め用ネジ穴までの距離
- S: 投写する画面サイズ

投写距離表

単位:(mm)							「スクリーン位置」が 中央(初期値)		「スクリーン位置」が 最上	
							c1	d1	c2	d2
S		a		b						
61 型	1451 x 544	161 - 307	151 - 297	338	530	202	394			
62 型	1475 x 553	168 - 316	158 - 306	342	534	204	396			
63 型	1498 x 562	175 - 325	165 - 315	346	538	206	398			
64 型	1522 x 571	182 - 334	172 - 324	350	542	207	399			
65 型	1546 x 580	189 - 343	179 - 333	353	545	208	400			
66 型	1570 x 589	195 - 353	185 - 343	357	549	210	402			
67 型	1593 x 598	202 - 362	192 - 352	361	553	212	404			
68 型	1617 x 606	209 - 371	199 - 361	365	557	214	406			
69 型	1641 x 615	216 - 380	206 - 370	369	561	215	407			
70 型	1665 x 624	223 - 389	213 - 379	373	565	217	409			
71 型	1689 x 633	229 - 398	219 - 388	377	569	219	411			
72 型	1712 x 642	236 - 408	226 - 398	381	573	221	413			
73 型	1736 x 651	243 - 417	233 - 407	385	577	222	414			
74 型	1760 x 660	250 - 426	240 - 416	389	581	224	416			
75 型	1784 x 669	257 - 435	247 - 425	393	585	226	418			
76 型	1807 x 678	263 - 444	253 - 434	397	589	228	420			
77 型	1831 x 687	270 - 454	260 - 444	401	593	229	421			
78 型	1855 x 696	277 - 463	267 - 453	405	597	231	423			
79 型	1879 x 705	284 - 472	274 - 462	409	601	233	425			
80 型	1903 x 713	291 - 481	194 - 384	413	605	235	427			
81 型	1926 x 722	297 - 490	200 - 393	417	609	237	429			
82 型	1950 x 731	304 - 500	207 - 403	421	613	238	430			
83 型	1974 x 740	311 - 509	214 - 412	425	617	240	432			
84 型	1998 x 749	318 - 518	221 - 421	429	621	242	434			
85 型	2022 x 758	325 - 527	228 - 430	433	625	244	436			
86 型	2045 x 767	331 - 536	234 - 439	437	629	245	437			
87 型	2069 x 776	338 - 545	241 - 448	441	633	247	439			
88 型	2093 x 785	345 - 555	248 - 458	445	637	249	441			
89 型	2117 x 794	352 - 564	255 - 467	449	641	251	443			
90 型	2140 x 803	359	262	453	645	252	444			
91 型	2164 x 812	365	268	457	649	254	446			
92 型	2188 x 821	372	275	461	653	256	448			
93 型	2212 x 829	379	282	465	657	258	450			
94 型	2236 x 838	386	289	469	661	260	452			

投写距離表：スクリーンタイプ 16：6 設定

95 型	2259 x 847	393	296	473	665	261	453
96 型	2283 x 856	400	303	477	669	263	455
97 型	2307 x 865	406	309	481	673	265	457
98 型	2331 x 874	413	316	485	677	267	459
99 型	2354 x 883	420	323	489	681	268	460
100 型	2378 x 892	427	330	492	684	269	461
101 型	2402 x 901	434	337	496	688	271	463
102 型	2426 x 910	440	343	500	692	273	465
103 型	2450 x 919	447	350	504	696	274	466
104 型	2473 x 928	454	357	508	700	276	468
105 型	2497 x 936	461	364	512	704	278	470
106 型	2521 x 945	468	371	516	708	280	472
107 型	2545 x 954	474	377	520	712	282	474
108 型	2569 x 963	481	384	524	716	283	475
109 型	2592 x 972	488	391	528	720	285	477
110 型	2616 x 981	495	398	532	724	287	479
111 型	2640 x 990	502	405	536	728	289	481
112 型	2664 x 999	508	411	540	732	290	482
113 型	2687 x 1008	515	418	544	736	292	484
114 型	2711 x 1017	522	425	548	740	294	486
115 型	2735 x 1026	529	432	552	744	296	488
116 型	2759 x 1035	536	439	556	748	297	489
117 型	2783 x 1043	542	445	560	752	299	491
118 型	2806 x 1052	549	452	564	756	301	493
119 型	2830 x 1061	556	459	568	760	303	495
120 型	2854 x 1070	563	466	572	764	305	497