

		LM-C6000	LM-C5000	LM-C4000
形式		フロアトップ		
カラー対応		フルカラー		
解像度	読み取り	原稿台:300×300dpi、300×600dpi、600×600dpi 自動原稿送り装置:300×300dpi、600×600dpi		
	書き込み	600×2,400dpi		
階調/表現色		各色256階調/1,670万色		
複写原稿サイズ		最大297×420mm (A3)		
複写サイズ (原稿・用紙)		A3/B4/A4/B5/A5/B6/A6/角形2号、20号/長形3号、4号/洋形0号、1号、2号、3号、4号、6号/Envelope#10/DL/ハガキ/往復ハガキ/四面連刷ハガキ、六切、ハーフレター、エグゼクティブ、レター、リーガル、11×17inch		
画像欠け幅		先端、後端、左右:3mm以内		
用紙坪量		用紙カセット/手差しトレイ:52~300g/m <sup>2</sup>		
ファーストコピータイム <sup>※1</sup>	カラー/モノクロ	4.8秒	5.1秒	5.7秒
	カラー/モノクロ (A4横片面)	60枚/分	50枚/分	40枚/分
連続複写速度 <sup>※2</sup>	カラー/モノクロ (A4横片面)	60枚/分	50枚/分	40枚/分
	モノクロ (A4横片面)	60枚/分	50枚/分	40枚/分
複写倍率	等倍	1:1		
	定型	1.15、1.22、1.41、2.00、0.86、0.81、0.70、0.50		
	固定倍率	等倍、自動、A3→A5、B4→B6、A3→A4、B4→B5、B4→A4、A3→B4、A4→B5、B4→A3、B5→A4、A4→B4、A4→A3、B5→B4、A5→A3		
	ズーム	25~400% (1%刻み)		
給紙方式/給紙容量 <sup>※3※4</sup>	標準	用紙カセット1~4:①普通紙:最大550枚 (64g/m <sup>2</sup> ) ②ハガキ:最大150枚 ③封筒:最大50枚 (長形3号/4号、角形2号) / 最大30枚 (その他) ④厚紙:最大125枚 (~300g/m <sup>2</sup> ) 手差しトレイ: ①普通紙:最大150枚 (64g/m <sup>2</sup> ) ②ハガキ:最大30枚 ③封筒:最大10枚 ④厚紙:最大40枚 (~300g/m <sup>2</sup> )		
	オプション	大容量給紙ユニット・P1:最大3,500枚 (64g/m <sup>2</sup> )		
	最大	5,850枚 [標準4段カセット+大容量給紙ユニット・P1]		
連続複写枚数		9,999枚		
排紙方法/排紙容量		フェイスダウン排紙トレイ/550枚 (64g/m <sup>2</sup> 普通紙使用時)		
電源 <sup>※5</sup>		AC100-240V±10%、周波数50/60Hz		
消費電力		最大消費電力 220W		
大きさ (幅×奥行×高さ)		収納時:555×620×1,214 (mm)		
質量 (本体のみ、消耗品含む)		約128kg		
機械占有寸法		印刷時:926×680×1,214 (mm) 操作時:1,065×1,238×1,588 (mm)		
TEC値 <sup>※6</sup>		0.32kWh	0.30kWh	0.29kWh
HDD容量		320GB		
使用環境		温度:10~30°C、湿度:15~85% (非結露) 温度:31~35°C、湿度:15~65% (非結露)		
関連規格		VCCIクラスB情報技術装置に適合 高調波抑制対策ガイドライン適合 グリーン購入法適合、エコマーク商品 国際エネルギースタープログラム適合 BMSec (事務機セキュリティプログラム) 適合		
形式		内蔵型		
プリント方式		PrecisionCoreラインヘッドインクジェット方式		
インク/トナー		4色、独立型		
プリントサイズ	標準	用紙カセット1~4:①単葉紙:A6縦~A3/ユーザー定義サイズ:幅85.0~297.0mm×長さ140.0~431.8mm *用紙厚:普通紙 0.08~0.11mm ②ハガキ <sup>※7</sup> :ハガキ、往復ハガキ <sup>※8</sup> 、四面連刷ハガキ <sup>※9</sup> ③封筒:洋形封筒0号~4号/6号 <sup>※10</sup> 、長形封筒3号/4号 <sup>※11</sup> 、角形封筒2号/20号 <sup>※12</sup>		
	坪量	手差しトレイ: ①単葉紙:A6縦~A3/ユーザー定義サイズ:幅85.0~297.0mm×長さ140.0~1,200mm *用紙厚:普通紙 0.08~0.11mm ②ハガキ <sup>※7</sup> :ハガキ、往復ハガキ <sup>※8</sup> 、四面連刷ハガキ <sup>※9</sup> ③封筒:洋形封筒0号~4号/6号 <sup>※10</sup> 、長形封筒3号/4号 <sup>※11</sup> 、角形封筒2号/20号 <sup>※12</sup>		
画像欠け幅		先端、後端、左右:3mm以内		
給紙方法別対応用紙種類 <sup>※3※4</sup>	標準	用紙カセット1~4:普通紙 (再生紙含む)、薄紙、厚紙、特厚紙、郵便ハガキ <sup>※13</sup> 、郵便ハガキ (インクジェット紙) <sup>※13</sup> 、封筒 手差しトレイ:普通紙 (再生紙含む)、薄紙、厚紙、特厚紙、スーパーファイン紙、両面スーパーファイン紙、フォトマット紙、両面マット名刺用紙、郵便ハガキ <sup>※13</sup> 、郵便ハガキ (インクジェット紙) <sup>※13</sup> 、封筒		
	最大給紙容量 <sup>※3※4</sup>	基本仕様/コピー機能に準ずる		
排紙方法/排紙容量		基本仕様/コピー機能に準ずる		
連続プリント速度 <sup>※14</sup>	カラー/モノクロ (A4横片面)	60枚/分	50枚/分	40枚/分
	カラー/モノクロ (A4横両面)	60ページ/分	50ページ/分	40ページ/分
自動両面印刷		標準対応		
ウォームアップタイム		17秒以下		
リカバリータイム (スリープ復帰時間)		3秒以下		
ファーストプリント時間 (A4) <sup>※15</sup>	カラー/モノクロ (A4横片面)	6.1秒	6.7秒	7.6秒
	カラー/モノクロ (A4横両面)	6.1秒	6.7秒	7.6秒
解像度		600×2,400dpi		
ページ記述言語/コントロールコード体系		ESC/P-R、ESC/Page		
対応プロトコル		TCP/IP IPv6対応 (LPD/IPP/Port9100/WSD)		
対応OS <sup>※16</sup>		Windows®11 / Windows®10 / Windows®8.1 / Windows®8 / Windows®7 / Windows Server® 2022 / Windows Server® 2019 / Windows Server® 2016 / Windows Server® 2012 R2 / Windows Server® 2012 / Windows Server®2008 R2 / Windows Server® 2008 OS X 10.9.5~10.15、macOS 11.x~ Chrome OS™ ver89以降 [Print/Scan]		
内蔵フォント		日本語2書体、欧文80書体		
エミュレーション		PostScript Level 3 互換言語/PDF (ver.1.7)		
インターフェイス <sup>※17</sup>		SuperSpeed USB 1000BASE-T/100BASE-TX/10BASE-T IEEE802.11a/b/g/n/ac (Wi-Fi 5) /k/v/r <sup>※18</sup>		
メモリー容量 <sup>※19</sup>		8,192MByte		
USBホスト <sup>※19</sup>		有		
付加機能		USBメモリーからのダイレクトプリント、AirPrint		

		LM-C6000	LM-C5000	LM-C4000	
スキャン機能	形式	カラーキャナー			
	最大原稿読み取りサイズ	297×431.8mm(11.7×17inch)			
	読み取り階調	RGB各色10bit入力、8bit出力			
	インターフェイス	プリント機能に準ずる			
	TWAIN	読み取り解像度 <sup>※20</sup>	50~9,600dpi(1dpi刻み)		
		対応OS <sup>※16</sup>	プリント機能に準ずる		
		出力フォーマット <sup>※21</sup>	PDF、JPEG、TIFF、Multi-TIFF、BMP(Windows®のみ)、PNG		
	画像モード	文字、文字/写真、写真			
	付加機能	スキャン to Document Capture Pro機能(PC)/コンピューター(WSD)/メール/フォルダー/外部メモリー/クラウド			
	自動送紙機能	原稿送り装置の種類	自動両面原稿送り装置(両面同時読み取り)		
原稿サイズ/種類 <sup>※22</sup>		用紙サイズ	A6(横)~A3		
		原稿坪量	52~128g/m <sup>2</sup>		
原稿の収容可能枚数		150枚(64g/m <sup>2</sup> 普通紙使用時)、または総厚16.5mm			
原稿読み取り速度(スキャン時) <sup>※23</sup>		カラー/モノクロ(A4横片面)	60ページ/分		
		カラー/モノクロ(A4横両面)	120ページ/分		
自動両面読み取りサイズ		A5(縦)/A4/A3/B5/B4			
適用回線 <sup>※24</sup>		一般加入電話回線(PSTN)、自営構内回線(PBX) 追加オプション:最大3ポート、IPファクス(T.38)			
走査線密度		モノクロ	普通:8dot(画素)/mm×3.85本/mm		
			精細:8dot(画素)/mm×7.7本/mm		
	高精細:8dot(画素)/mm×15.4本/mm				
	超高精細:16dot(画素)/mm×15.4本/mm				
	写真:8dot(画素)/mm×7.7本/mm with ED				
カラー	200×200dpi				
通信速度	最大33.6kbps				
符号化方式	モノクロ	JBIG、MH、MR、MMR			
	カラー	JPEG			
通信モード	スーパーG3、G3				
送信原稿サイズ	A3~A5				
記録紙サイズ	A3/B4/A4/B5/A5/リーガル/レター/11×17inch				
電送時間 <sup>※25</sup>	約3秒(ITU-T標準原稿、モノクロ標準モード、スーパーG3送信時)				
受信ファクス最大保存ページ数 <sup>※26</sup>	最大550ページもしくは200件				
アドレス帳機能	アドレス帳	最大2,000件			
	グループダイヤル	1グループダイヤルにつきアドレス帳の中から最大200宛先まで登録可能			
付加機能	PCファクス送受信 <sup>※7</sup> 、自動リダイヤル、ワンタッチダイヤル、時刻指定送信、順次同報送信(最大200宛先) <sup>※9</sup> 、ポーリング受信、見てからファクス送信/印刷、メモリー受信、ファクス to メール機能/フォルダー/クラウド				

※1:●測定基準:自社基準 ●印刷用紙:A4(横)普通紙 ●印刷モード:カラーもしくはモノクロ ●印刷品質:標準 ●原稿セット:原稿台 ●原稿セット方向:左向き ●背景除去:オフ ●印刷開始ボタンを押してから1枚目の印刷が完了し排紙されるまでの時間。印刷原稿によってパフォーマンスが変わることがございます。※2:●測定基準:JEMIA ●印刷用紙:A4(横)普通紙 ●印刷モード:標準 ●複写を連続して行い、1分間に複写できる枚数。用紙の種類またはサイズによって複写スピードが低下することがあります。連続複写時にはプリンター本体の画質調整のために動作が一時的に停止もしくは遅くなる場合があります。※3:枚数は紙質、温度、湿度などによって異なります。※4:紙種や印刷環境によって印刷品質に差異が生じることがあるため、事前の試し印刷をおすすめします。通紙可能用紙であっても、用紙の特性や状態によっては期待通りの通紙結果や画質が得られない場合があります。※5:付属の電源ケーブルは100V用。※6:オフィスでの使用を想定した1週間の平均電力量。国際エネルギースタープログラムで定められた測定方法による数値。※7:写真を貼り合わせたハガキや、絵ハガキなどの厚手のハガキは、正常に紙送りできない場合があります。※8:折り目が無いもの。※9:パソコン印刷時のみ使用可能。※10:宛名面のみの印刷可能。※11:長形封筒はフラップ(ふたののりしる部分)を開いた状態で印刷してください。アプリケーションによっては詳細設定が必要な場合があります。※12:Windows®のみ対応。※13:日本郵便株式会社製。郵便ハガキインクジェット紙(光沢)には非対応。※14:●測定基準:ISO/IEC24734 ●測定データおよび測定条件につきましては、エプソンのホームページでご確認ください。※15:●測定基準:ISO/IEC17629 ●印刷用紙:A4普通紙 ●印刷品質:標準 ●ISO/IEC24734"Office Category Test"のMicrosoft® Word、Microsoft® Excel、PDFファイル(各4ページ)の第1ページを指定して片面印刷した時の、印刷開始ボタンを押してから用紙排出までの時間を算出。各ファイルの印刷時間を平均換算した値。お客様がお使いのパソコン/アプリケーション/印刷データなどによって印刷スピードが変わることがございます。※16:最新の対応状況および注意事項につきましては、エプソンのホームページでご確認ください。※17:SuperSpeed/Hi-Speed USBでのご使用は、パソコン側でSuperSpeed/Hi-Speed USBに対応している必要があります。SuperSpeed USBインターフェイスはHi-Speed USBおよびUSBの完全上位互換ですので、Hi-Speed USB、またはUSBとしてご使用可能です。※18:無線LANと有線LANを同時に使用することはできません。※19:トータルのRAMサイズです。機能に関係なく本体に搭載されているRAMの合計サイズとなります。※20:読み取り解像度が高解像度になると、読み取り範囲は制限されます。※21:「Epson Scan 2」使用時の出力フォーマットです。※22:ADFにセットできる原稿であっても、紙の特性や品質などによって通紙できないことがあります。また、読み取り品質に影響を及ぼすこともあります。また、写真や、貴重な原稿はADFには非対応です。次のシステムや電話回線では使用できないことがあります。●構内交換機(PBX)を使用した内線電話システム ●ADSLや光ファイバーなどのIP電話回線 ●各種サービス(キャッチホン・ダイヤルインなど)の提供を受けている電話回線 ●ISDN回線 ●加入電話回線との間にターミナルアダプター、スプリッター、ADSLルーターなどの各種アダプターを接続した場合。その他、電話回線の状況や地域などの条件によって使用できないことがあります。機器の接続方法などの詳細につきましては、エプソンのホームページでご確認ください。状況が改善されない場合は通信開始速度14400bpsに設定してお試しください。※25:実際の電送時間は原稿の内容、相手の機種、回線状況により異なります。※26:ITU-T標準原稿(A4)をモノクロ8dot(画素)/mm×3.85本/mmの画質で受信した場合。※27:PCファクス受信時の受信通知は、ネットワーク接続時でも受信モード設定を行ったPCI台のみとなります。※28:モノクロ時のみ対応。

## LM-C6000、LM-C5000、LM-C4000オプション

大容量給紙ユニット・P1	
型番	LM3HC1
給紙容量	最大3,500枚(64g/m <sup>2</sup> )
用紙サイズ <sup>※1</sup>	A4(横)、B5(横)、レター(横)
用紙種類	普通紙(再生紙含む)
用紙坪量	60~160g/m <sup>2</sup>
電源	電源は本体から供給
消費電力	18W
大きさ(幅×奥行×高さ)	収納時:351×585×465(mm)
質量	約25kg

※1:横(長辺給紙)、縦(短辺給紙)、用紙サイズ変更はサービスマン対応となります。

## インナートレイ・P1(ファクス専用)

型番	LM3ITI
排紙容量	100枚(64g/m <sup>2</sup> 普通紙使用時) <sup>※1</sup>
用紙サイズ	ファクス機能記録紙サイズに準ずる
用紙種類	普通紙(再生紙含む)
用紙坪量	60~90g/m <sup>2</sup>

※1:フェイスダウン排紙トレイの排紙容量は250枚(64g/m<sup>2</sup>普通紙使用時)になります。

フィニッシャー		中綴じフィニッシャー・P1	ステープルフィニッシャー・P1	インナーフィニッシャー・P1
型番		LM3BF1S	LM3SF1S	LM3IF1S
用紙坪量		フィニッシャー上トレイ: 60~250g/m <sup>2</sup> フィニッシャー下トレイ: 60~250g/m <sup>2</sup> 製本トレイ: 60~105g/m <sup>2</sup> (表紙1枚 (250g/m <sup>2</sup> ))	フィニッシャー上トレイ: 60~250g/m <sup>2</sup> フィニッシャー下トレイ: 60~250g/m <sup>2</sup>	本体に準ずる
用紙サイズ		A3, B4, A4, B5, A5, B6, リーガル, レター		本体に準ずる
用紙種類		250g/m <sup>2</sup> までの普通紙、厚紙、上質紙		本体に準ずる
排紙枚数	フェイスダウン排紙トレイ <sup>※1</sup>	普通紙 (A4横、B5横、B6縦、A5): 250枚 (64g/m <sup>2</sup> ) 封筒: 30枚		—
	インナーフィニッシャートレイ	—		普通紙: 500枚 (64g/m <sup>2</sup> ) 封筒: 30枚
	フィニッシャー上トレイ	普通紙: 200枚 (64g/m <sup>2</sup> ) <sup>※2</sup> 封筒: 30枚		—
	フィニッシャー下トレイ <sup>※3</sup>	標準 (スタック) 排紙、シフト排紙 A4/B5/レター 片面: 3,000枚、両面: 3,000枚 A3/B4/リーガル 片面/両面: 1,500枚 同幅混載 片面/両面: 1,500枚 ステープル A4/B5/レター 80部もしくは3,000枚 A3/B4/リーガル 50部もしくは1,500枚	標準 (スタック) 排紙、シフト排紙 A4/B5/レター 片面: 4,000枚、両面: 4,000枚 A3/B4/リーガル 片面/両面: 1,500枚 同幅混載 片面/両面: 1,500枚 ステープル A4/B5/レター 80部もしくは4,000枚 A3/B4/リーガル 50部もしくは1,500枚	—
	製本トレイ	中綴じ <sup>※4</sup> : 20部/5枚以下、10部/20枚以下 二つ折り: 20部 (1~3枚) 三つ折り: 50部 (1枚)、25部 (2~3枚)		—
シフト排紙可能用紙サイズ	A3, B4, A4, B5, リーガル, レター, 11 × 17 inch			
ステープル留め可能用紙サイズ	A3, B4, A4, B5, リーガル, レター, 11 × 17 inch			
ステープル留め可能枚数	60~90gsm A4, B5, レター: 50枚、A3, B4, リーガル: 30枚 91~105gsm A4, B5, レター: 40枚、A3, B4, リーガル: 20枚 おもて表紙・裏表紙のみ厚紙4 (250g/m <sup>2</sup> 紙) 1枚ずつ対応			
ステープル留め位置	手前1箇所留め/奥側1箇所留め/端面2箇所留め			
中綴じ可能枚数	60~90g/m <sup>2</sup> : 20枚 91~105g/m <sup>2</sup> : 10枚 表紙として厚紙4 (~250g/m <sup>2</sup> 紙) を1枚含む	—		—
中綴じ可能用紙サイズ	A3, B4, A4, リーガル, レター, 11 × 17 inch			
二つ折り、三つ折り可能枚数	二つ折り: 60~105g/m <sup>2</sup> : 1~3枚、~250g/m <sup>2</sup> : 1枚 三つ折り: 60~90g/m <sup>2</sup> : 1~3枚、~105g/m <sup>2</sup> : 1枚	—		—
二つ折り、三つ折り可能用紙サイズ	A3, B4, A4, リーガル, レター, 11 × 17 inch 三つ折り: A4, レター		—	
パンチ <sup>※5</sup>	可能サイズ	A3, B4, A4, B5, リーガル, レター, 8.5 × 13 inch, 11 × 17 inch		
	位置	2穴/4穴または2穴/3穴		
電源	電源は本体から供給			
最大消費電力 (パンチユニット含む)	220W			200W
大きさ (幅 × 奥行 × 高さ)	806 × 669 × 1,062 (mm) <sup>※6</sup>	681 × 669 × 1,062 (mm)		466 × 512 × 210 (mm)
質量 (パンチユニット含む)	64kg	42kg		13kg

※1: 長さ181.9mm以下の用紙はフェイスダウン排紙トレイに排紙されます。※2: ファクス受信できる用紙サイズの出力が可能です。※3: トレイ上でサイズの混載や片面/両面印刷が混在した場合は、1,500枚が上限となります。小サイズ、大サイズの用紙サイズによっても上限が異なります。※4: 補助トレイ解除時、制限枚数はありません。※5: ご利用にはご契約時にパンチユニットを追加構成としてお申し込みが必要です。※6: 中綴じトレイオープン時。

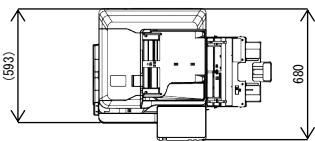
■ 寸法図

単位(mm)

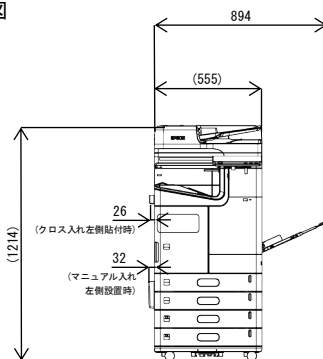
LM-C6000、LM-C5000、LM-C4000

■ 使用時寸法

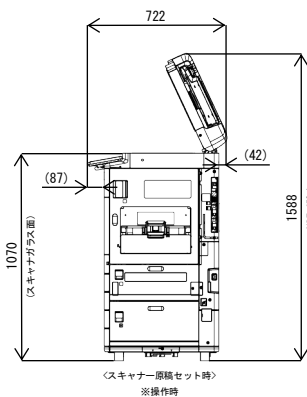
上面図



正面図

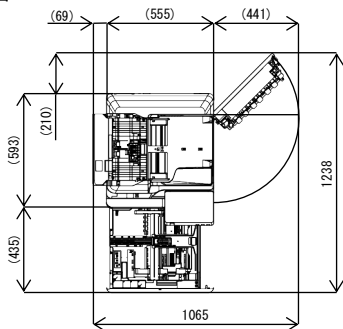


側面図

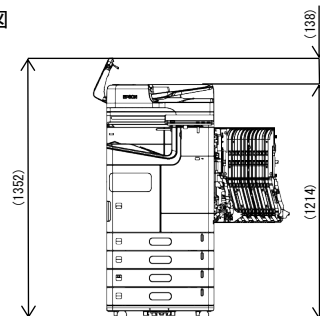


■ 占有寸法

上面図



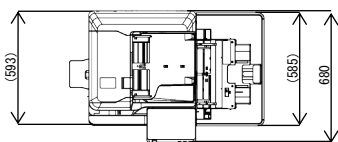
正面図



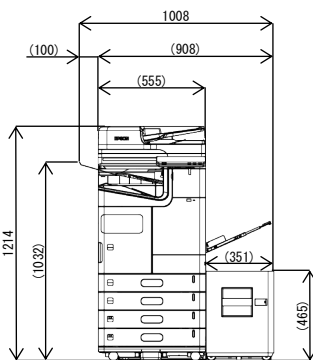
LM-C6000、LM-C5000、LM-C4000/インナートレイ・P1、大容量給紙ユニット・P1 装着時

■ 使用時寸法

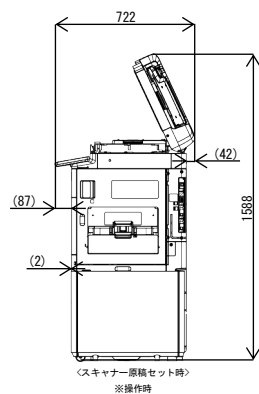
上面図



正面図

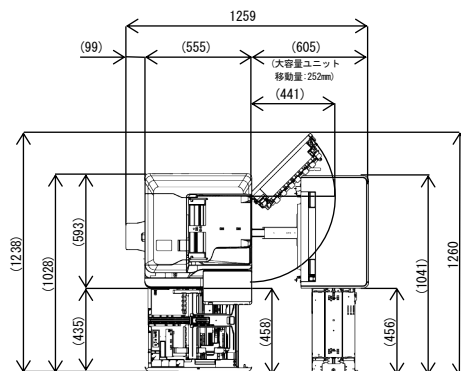


側面図



■ 占有寸法

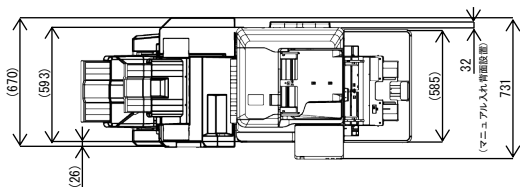
上面図



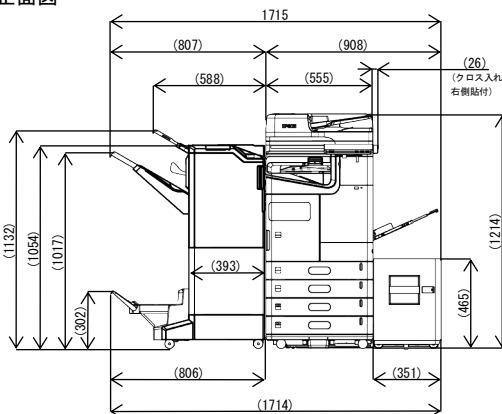
LM-C6000、LM-C5000、LM-C4000/中綴じフィニッシャー・P1、大容量給紙ユニット・P1 装着時

使用時寸法

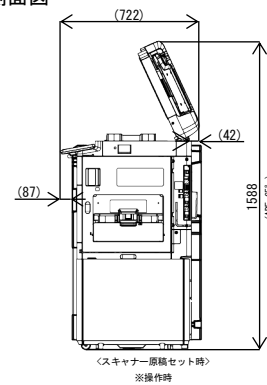
上面図



正面図

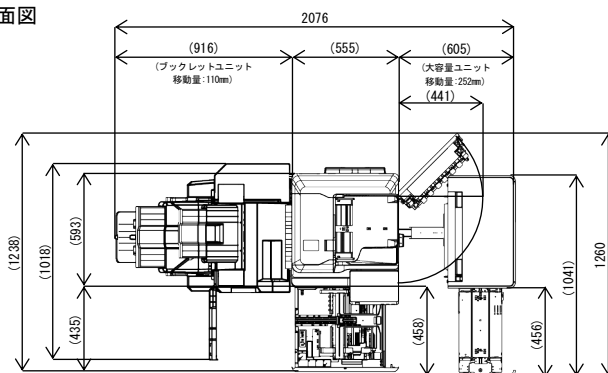


側面図



占有寸法

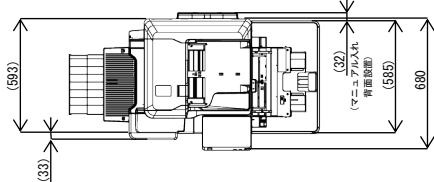
上面図



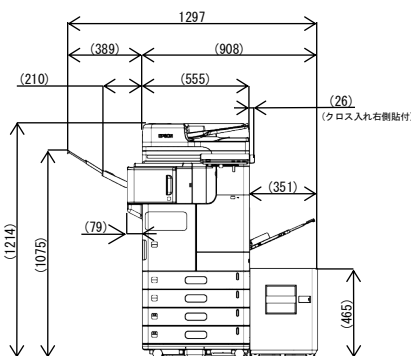
LM-C6000、LM-C5000、LM-C4000/インナーフィニッシャー・P1、大容量給紙ユニット・P1 装着時 (パンチユニット (2/4穴)・P2 含む)

使用時寸法

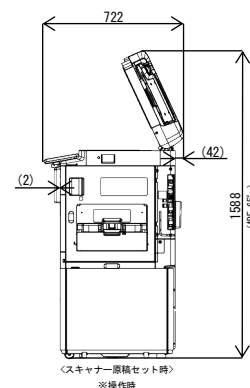
上面図



正面図



側面図



占有寸法

上面図

